

удк 621.643.4

Группа П18

ОТРАСЛЕВОЙ СТАНДАРТ

УГОЛЬНИКИ ПЕРЕХОДНЫЕ

ОСТ I.76349-80

Конструкция и размеры

Взамен ОСТ I.76349-75

Распоряжением Министерства

сроке действия установлен

от 25.04 19 80 г. № 087-16

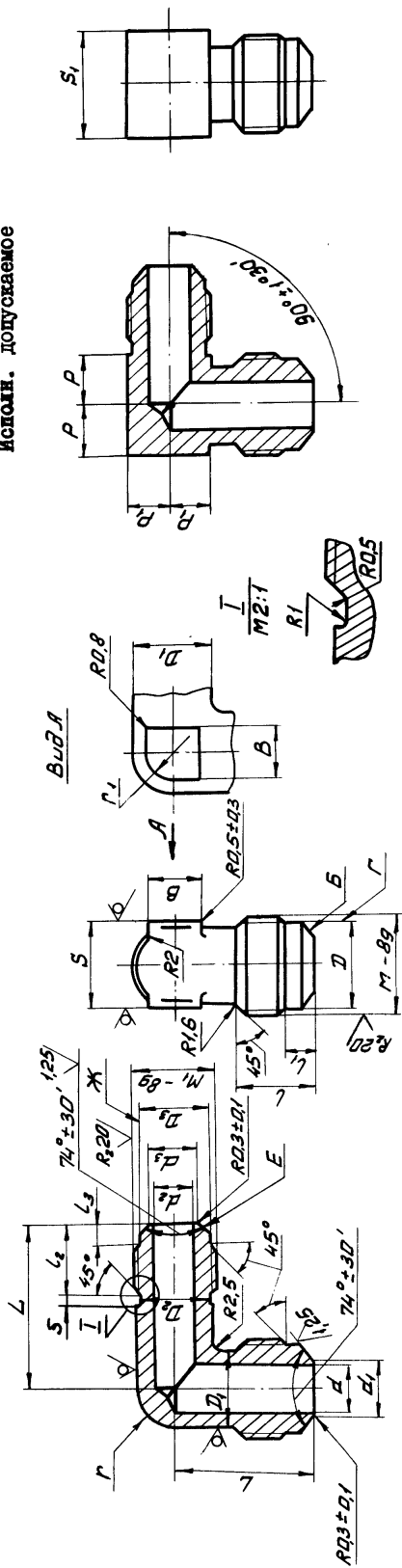
с 01.01 19 81 г.
до 01.01.1986г.

1. Конструкция и размеры угольника должны соответствовать указанным на чертеже и в таблице.
2. Материал - отливка 35Л-I ГОСТ 977-75,
для допускаемого исполнения - сталь 35 ГОСТ 1050-74 (поковка)
3. Биение поверхностей Б и Г, Е и Ж относительно соответствующих средних диаметров резьбы М и М_I
до М18х1,5 не более 0,08 мм,
свыше М18х1,5 не более 0,10 мм.
4. Несоосность поверхности d относительно поверхности D не более половины допуска на диаметр D .
5. Несоосность поверхностей d_2 относительно поверхности D_3 не более половины допуска на диаметр D_3 .
6. Несимметричность бобышки "под ключ" с размерами S и S_1 относительно поверхности D_1 не более допуска на размеры S и S_1 соответственно.
7. Несимметричность квадратов со сторонами В относительно поверхности D_1 не более половины допуска на размер В.

Заяв. 1066

Rz 40

Исполн. допускаемое



Размеры в мм

Обозначение типоразмера угольника	Диаметр трубы наружный		d	d ₁	d ₂	d ₃	M	M ₁	D	D ₁		D ₃	L	L ₁	L ₂	L ₃	r	r ₁	L		β		
	D _H	D _{H1}								Но-мин.	Пред. откл.								Но-мин.	Пред. откл.		Но-мин.	Пред. откл.
12 - 10	12	10	9,5	11,0	7,5	9,0	M18x1,5	M16x1,5	15,8	+0,4 -0,2	15,8	13,8	5,0	15,0	14,0	5,0	7,5	5,0	±0,3	28	±0,3	10	+0,5 -0,5
			11,0	12,5	9,5	11,0	M22x1,5	M18x1,5	19,8	+0,5 -0,3	15,8	15,8	17,0	6,5	15,0	15,0	5,0	8,5	6,0	32	12	16	+0,5 -0,5
14 - 12	14	12	14,0	15,5	11,0	12,5	M27x2	M22x1,5	24,0	21	19,8	19,8	7,5	20,0	17,0	6,5	10,5	8,0	37	43	±0,4	20	
			19,0	20,5	14,0	15,5	M33x2	M27x2	30,0	25	24,0	24,0	23,0	8,5	20,0	20,0	7,5	12,5	10,0	48	48	25	
28 - 22	28	22	24,0	25,5	19,0	20,5	M39x2	M33x2	36,0	30	30,0	30,0	25,0	25,0	23,0	8,5	15,0	12,5	54	54	28	+0,6 -0,3	
			34,0	35,5	30,0	31,5	M45x2	M39x2	42,0	36	36,0	36,0	27,0	9,5	27,0	27,0	9,5	18,0	14,0	56	56	28	+0,6 -0,3
38 - 34	38	34	34,0	35,5	30,0	31,5	M48x2	M45x2	45,0	40	40,0	42,0	27,0	27,0	27,0	9,5	20,0	15,0	56	56	30	+0,6 -0,3	

Пример условного обозначения угольника к трубам D_H = 14 мм и D_{H1} = 10 мм с окисным покрытием (5):

УГОЛЬНИК 14-10-5 ОСТ 1.76349-80.

Продолжение

Обозначение типоразмера угольника	S		S ₁		P	P ₁	Масса 100 шт., кг
	Но- мин.	Пред. откл.	Но- мин.	Пред. откл.	Пред. откл. -0,3		
I2 - I0	I7	-0,24	I9	-0,28	9,8	8,8	5,1
I4 - I0	I9	-0,28	24		II,8		8,3
I4 - I2			30		14,3	II,8	8,6
I8 - I4	22		36		17,3	II,8	I3,8
22 - I8	27		-0,34	4I	20,3	I7,3	20,0
28 - 22	32	23,3			20,3	30,8	
34 - 28	36	24,8			23,3	4I,2	
38 - 34	4I	50			24,8	23,3	44,9

8. Несимметричность прямоугольников со сторонами $2P$ и $2P_I$ относительно поверхности D_1 не более допуска на размеры P и P_I соответственно.

9. Неуказанные предельные отклонения размеров-по ОСТ I.76253-78.

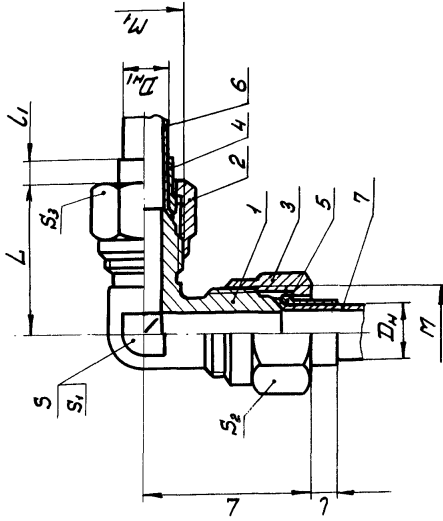
10. Покрытие Хим. Окс. прм. Допускаемые виды покрытий-по ОСТ I.76329-80.

11. Остальные технические требования, правила приемки и методы испытаний, маркировка, упаковка, транспортирование и хранение-по ОСТ I.76329-80.

12. Пример применения соединения с угольником приведен в справочном приложении.

Зар. 10/16

ПРИМЕР ПРИМЕНЕНИЯ СОЕДИНЕНИЯ С УГОЛЬНИКОМ



Размеры в мм

D_n	$D_{н1}$	M	M_1	L	L	L_1	S	S_1	S_2	S_3
12	10	M18x1,5	M16x1,5	35	7	6	17	19	22	19
	14	12	M22x1,5	M18x1,5						
18		14	M27x2	M22x1,5	43	8	8	22	30	32
	22	18	M33x2	M27x2	49					
28	22	M39x2	M33x2	56	9	9	32	41	46	41
	34	28	M45x2	M39x2						
38	34	M48x2	M45x2	66	II	II	41	50	50	50

Продолжение

D_n	$D_{н1}$	Угольник	2. Гайка	3. Гайка	4. Ниппель	5. Ниппель	6. Труба		7. Труба	
							Количество	Обозначение	Количество	Обозначение
12	10	ОСТ 1.76332-80	ОСТ 1.76332-80	ОСТ 1.76332-80	ОСТ 1.76331-80	ОСТ 1.76331-80	ГОСТ 8734-75	ГОСТ 617-72	ГОСТ 8734-75	ГОСТ 617-72
14	12	ОСТ 1.76332-80	ОСТ 1.76332-80	ОСТ 1.76332-80	ОСТ 1.76331-80	ОСТ 1.76331-80	ГОСТ 8734-75	ГОСТ 617-72	ГОСТ 8734-75	ГОСТ 617-72
18	14	ОСТ 1.76332-80	ОСТ 1.76332-80	ОСТ 1.76332-80	ОСТ 1.76331-80	ОСТ 1.76331-80	ГОСТ 8734-75	ГОСТ 617-72	ГОСТ 8734-75	ГОСТ 617-72
22	18	ОСТ 1.76332-80	ОСТ 1.76332-80	ОСТ 1.76332-80	ОСТ 1.76331-80	ОСТ 1.76331-80	ГОСТ 8734-75	ГОСТ 617-72	ГОСТ 8734-75	ГОСТ 617-72
28	22	ОСТ 1.76332-80	ОСТ 1.76332-80	ОСТ 1.76332-80	ОСТ 1.76331-80	ОСТ 1.76331-80	ГОСТ 8734-75	ГОСТ 617-72	ГОСТ 8734-75	ГОСТ 617-72
34	28	ОСТ 1.76332-80	ОСТ 1.76332-80	ОСТ 1.76332-80	ОСТ 1.76331-80	ОСТ 1.76331-80	ГОСТ 8734-75	ГОСТ 617-72	ГОСТ 8734-75	ГОСТ 617-72
38	34	ОСТ 1.76332-80	ОСТ 1.76332-80	ОСТ 1.76332-80	ОСТ 1.76331-80	ОСТ 1.76331-80	ГОСТ 8734-75	ГОСТ 617-72	ГОСТ 8734-75	ГОСТ 617-72

S_1 для исполнения допускаемого.

Размеры для справок.