

**ОТРАСЛЕВОЙ СТАНДАРТ**

ШТУЦЕРЫ ВВЕРТНЫЕ  
С КОНИЧЕСКОЙ РЕЗЬБОЙ  
Конструкция и размеры

**ОСТ** I.76335-80

Взамен ОСТ I.76335-75

Распоряжением Министерства

срока действия установлен

от 25.04 19 80 г. № 067-16с 01.01. 1981 г.  
до 01.01.1986г.

1. Конструкция и размеры **штуцеров** должны соответствовать указанным на чертеже исполн. 1 и 2 и в таблице.

2. Материал — шестигранник S-5 ГОСТ 8560-78  
35-Н-В ГОСТ 1051-73

(**S** — размер "под ключ" следует брать из таблицы).

3. Биение поверхностей А и Б относительно среднего диаметра резьбы М

до М18х1,5 не более 0,08 мм,  
свыше М18х1,5 не более 0,10 мм.

4. Несоосность поверхностей **D**, **D<sub>1</sub>** и **d** не более половины допуска на диаметр **D**.

5. Неуказанные предельные отклонения размеров — по ОСТ I.76253-78.

6. Покрытие Хим. Окс. прм. Допускаемые виды покрытий — по ОСТ I.76329-80.

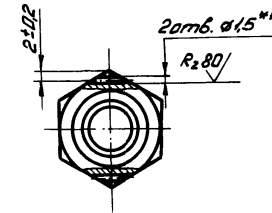
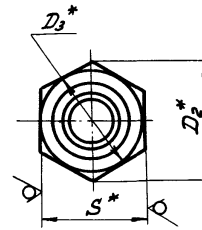
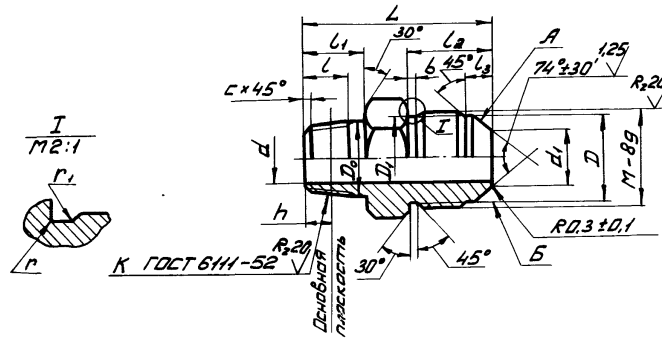
7. Остальные технические требования, правила приемки и методы испытаний, маркировка, упаковка, транспортирование и хранение — по ОСТ I.76329-80.

8. Пример применения соединения со штуцером приведен в справочном приложении.

Исполн. I

Исполн. 2

Rz40/  
√(✓)



Размеры в мм

Обозначение типоразмера штуцера		Диаметр трубы наружный Dн	K	M	d	d <sub>1</sub>	D	D <sub>0</sub>	D <sub>1</sub>	D <sub>2</sub>	h	L	L <sub>1</sub>	L <sub>2</sub>	L <sub>3</sub>	r	r <sub>1</sub>	c	b	L	D <sub>3</sub> =S	Масса 100 шт., кг							
Исполн. I	Исполн. 2																												
4	2 - 4	4	K 1/8"	M10x1	2,5	3,5	8,5	10,42	8,5	13,8	4,57	7,0	9	13	4,5	0,5	0,3	1,0	2,0	29	I2	1,8							
6	2 - 6	6		M12x1,5	4,0	5,0	9,8		9,8	16,2				15						32	I4	2,3							
8	2 - 8	8		M14x1,5	5,5	7,0	11,8	13,85	11,8	19,6				16						39	I7	4,1							
10	2 - 10	10	K 1/4"	M16x1,5	7,5	9,0	13,8		13,8	19,6	5,08	9,5	14	17	5,0				2,5	40									
12	2 - 12	12		M18x1,5	9,5	11,0	15,8		15,8	21,9				18						42	I9	5,6							
14	2 - 14	14		M22x1,5	11,0	12,5	19,8	17,33	19,8	27,7				20						44	I24	8,2							
18	2 - 18	18	K 3/8"	M18x1,5	9,5	11,0	15,8	17,33	15,8	21,9	6,10	10,5		18	6,5				1,6	42	I9	5,6							
22	2 - 22	22		M22x1,5	11,0	12,5	19,8		19,8	27,7				20						44	I24	8,2							
28	2 - 28	28		M27x2	14,0	15,5	24,0	21,56	24,0	34,6				8,13						13,5	19	23	7,5	1,0	0,5		52	I30	14,4
34	2 - 34	34	K 3/4"	M33x2	19,0	20,5	30,0	26,91	30,0	41,6	8,61	14,0		26	8,5					3,0	56	I36	20,8						
28	2 - 28	28		K 1"	M39x2	24,0	25,5	36,0	33,69	36,0	47,3	10,16		17,5	28						9,5					2,0	62	I41	29,5
34	2 - 34	34		K1 1/4"	M45x2	30,0	31,5	42,0	42,44	42,0	53,1	10,67		18,0	24												30	66	I46
38	2 - 38	38	K1 1/2"	M48x2	34,0	35,5	45,0	48,54	45,0	57,7		18,5								50							I50	45,1	

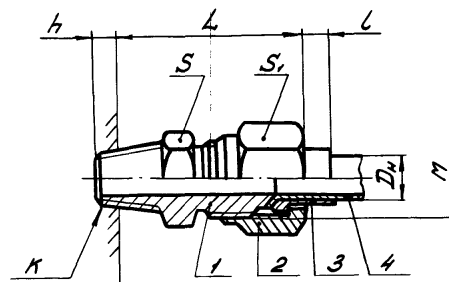
\* Размер для справки.

\*\*Отверстия для стопорения сверлить посредине высоты грани шестигранника (пред. откл. ± 1,2).

Пример условного обозначения штуцера к трубе D<sub>н</sub> = 10 мм с окисным покрытием (5):

исполнение I ШТУЦЕР 10-5 ОСТ I.76335-80;

исполнение 2 ШТУЦЕР 2-10-5 ОСТ I.76335-80.



Размеры в мм

D <sub>n</sub>	M	K	L	L	h	S	S <sub>1</sub>	1.	2.	3.	4.	
								Штуцер	Гайка	Ниппель	Труба	
								Количество				
								I	I	I	I	
								Обозначение				
ОСТ 1.76335-80	ОСТ 1.76332-80	ОСТ 1.76331-80	ГОСТ 8734-75	ГОСТ 617-72								
4	M10x1	K 1/8"	30	3	4	I2	I4	4 - 5	M10x1-5	4 - 5	4x0,5	4x0,5
6	M12x1,5		34	4				I4	I7	6 - 5	M12x1,5-5	6 - 5
8	M14x1,5	K 1/4"	41	5	5	I7	I9	8 - 5	M14x1,5-5	8 - 5	8x0,8	8x1
10	M16x1,5		42	6				I9	I10	10 - 5	M16x1,5-5	10 - 5
12	M18x1,5	K 3/8"	43	7	6	I9	22	12 - 5	M18x1,5-5	12 - 5	12x1,2	12x1,2
14	M22x1,5		45					24	27	I14	I15	14 - 5
18	M27x2	K 1/2"	52	8	8	30	32	18 - 5	M27x2-5	18 - 5	18x1,4	18x1,5
22	M33x2	K 3/4"	56	9				36	41	22 - 5	M33x2-5	22 - 5
28	M39x2	K 1"	62		10	10	41	46	28 - 5	M39x2-5	28 - 5	28x1,6
34	M45x2	K 1 1/4"	66	II					46	50	34 - 5	M45x2-5
38	M48x2	K 1 1/2"			50	55	38 - 5	M48x2-5	38 - 5	38x1,6	38x1,5	

Размеры для справок.