

УДК 621.883.7-115

Группа Г24

ОТРАСЛЕВОЙ СТАНДАРТ

ОТВЕРТКА УНИВЕРСАЛЬНАЯ
С ЦАНГОВЫМ ЗАЖИМОМ

ОСТ 1.52455-79

Взамен 999.7810-0016

(АН-2374)

Конструкция и размеры

Распоряжением Министерства

от 28.01. 19 80 г. № 087-16

срок введения установлен

с 01.07. 19 80 г.

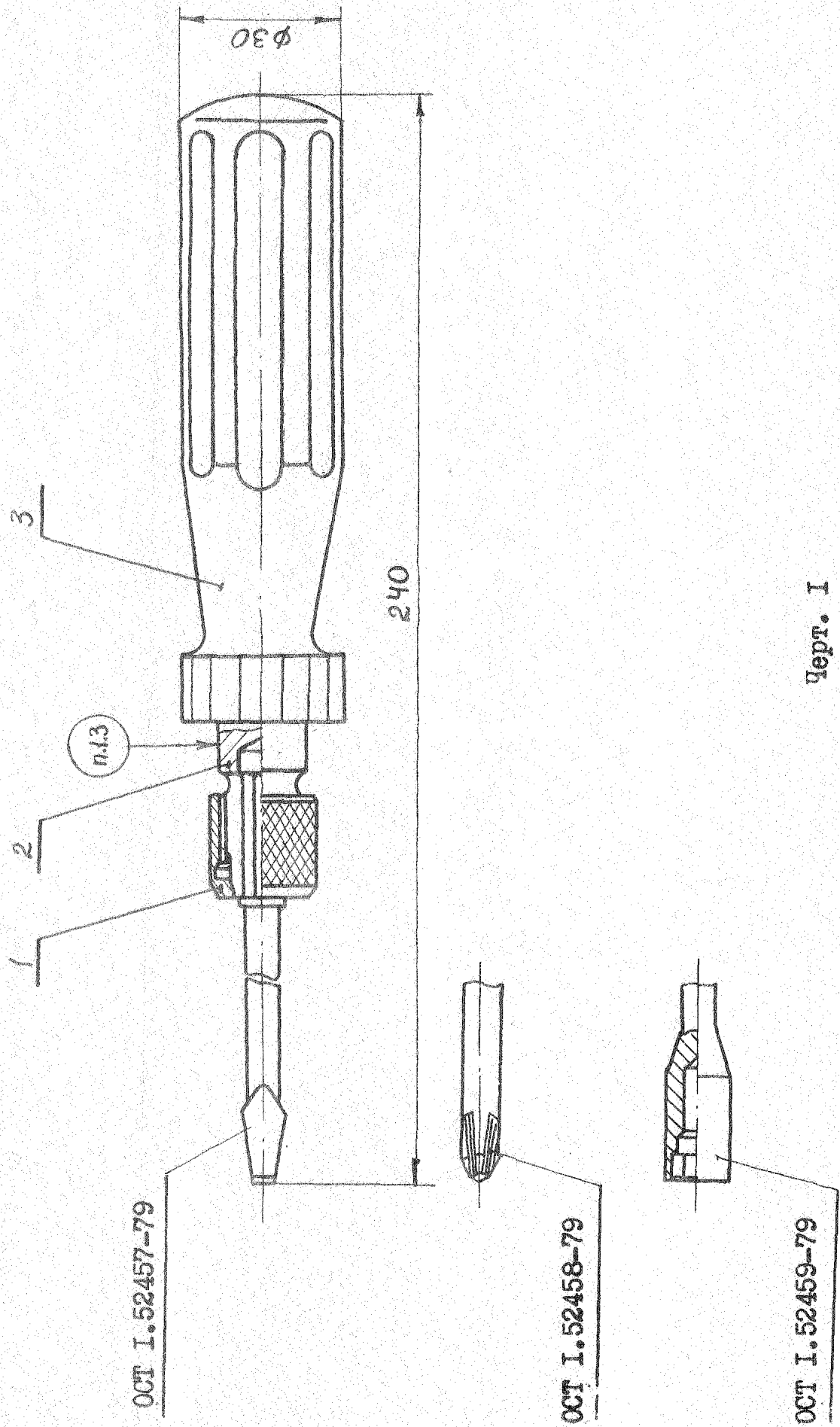
по 01.07. 1985 г.

① Проверено в 1985 г.
срок действия продлен до 01.01.91.

Настоящий стандарт распространяется на отвертку
универсальную с цанговым зажимом.

1. КОНСТРУКЦИЯ И РАЗМЕРЫ ОТВЕРТКИ.

1.1. Конструкция и размеры отвертки должны соответствовать
указанным на черт. 1 и в таблице.



Черт. I

Размеры в мм

Обозначение отвертки	Применяемость	Масса, кг.	Дет.1	Дет.2	Дет.3
			Гайка	Корпус	Ручка
			кол.1	кол.1	ГОСТ I7199-71 кол.1
Обозначения					
7810-0055		0,245	7810-0055/001	7810-0055/002	7810-0055/003

Пример условного обозначения отвертки:

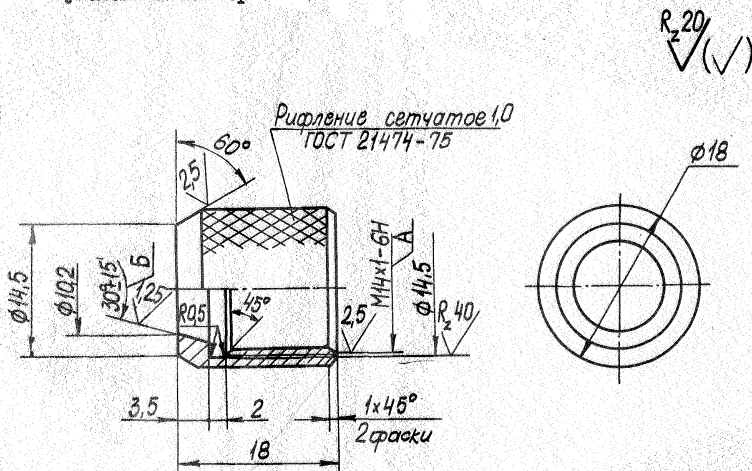
Отвертка 7810-0055 ОСТ I.52455-79

1.2. Технические требования - 999.7899-0000.

1.3. Маркировать: обозначение, товарный знак
предприятия - изготовителя.

2. КОНСТРУКЦИЯ И РАЗМЕРЫ ГАЙКИ (Дет.1).

2.1. Конструкция и размеры гайки должны соответствовать указанным на черт. 2.



Масса - 0,01 кг.

Черт. 2

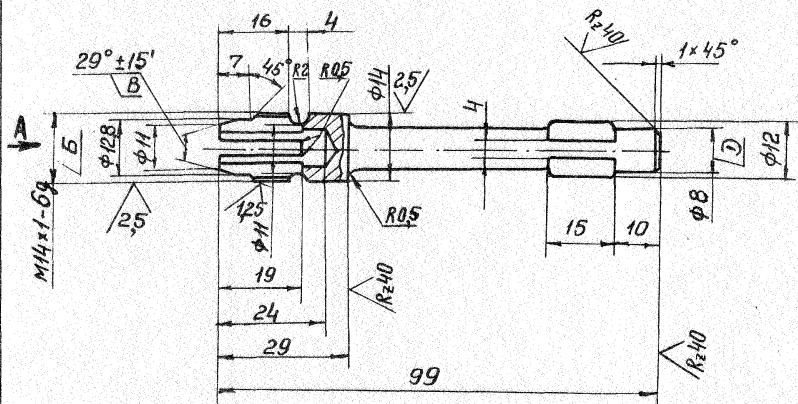
Пример условного обозначения гайки:

Гайка 7810-0055/001 ОСТ 1.52455-79

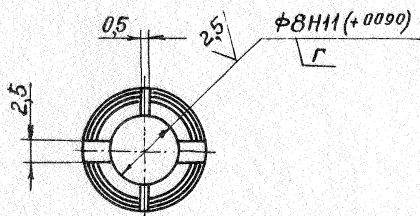
- 2.2. Материал - сталь марки 45 по ГОСТ 1050-74.
- 2.3. Твердость - HRC 35 ... 40.
- 2.4. Несоосность отв. А относительно поверхн. Б не должна быть более 0,05 мм.
- 2.5. Резьба - СТ СЭВ 180-75, СТ СЭВ 182-75.
Допуски на резьбу - ГОСТ 16093-70.
- 2.6. Неуказанные предельные отклонения размеров:
отверстий H12, валов h 12.
- 2.7. Покрытие - 999.7899-0000.

3. КОНСТРУКЦИЯ И РАЗМЕРЫ КОРПУСА (Дет.2).

3.1. Конструкция и размеры корпуса должны соответствовать указанным на черт. 3.

 $R_{z20}/\sqrt{(\checkmark)}$


Вид А



Масса- 0,149гр.

Черт. 3

Пример условного обозначения корпуса:

Корпус 7810-0055/002 ОСТ 1.52455-79

- 3.2. Материал - сталь марки У8А по ГОСТ 1435-74.
- 3.3. Твердость головки на длине ~ 30 мм НРС 45 ...50.
- 3.4. Несоосность поверхн. В относительно поверхн. В не должна быть более 0,05 мм.
- 3.5. Несоосность поверхн. В и D относительно отв. Г не должна быть более 0,1 мм.
- 3.6. Резьба - СТ СЭВ 180-75, СТ СЭВ 182-75.
Допуски на резьбу - ГОСТ 16093-70.
- 3.7. Неуказанные предельные отклонения размеров:
отверстий H12, валов h 12, общей длины h 14.
- 3.8. Покрытие - 999.7899-0000.