

**ОТРАСЛЕВОЙ СТАНДАРТ**

**НОЖНИЦЫ  
ШАРНИРНЫЕ КРИВЫЕ УСИЛЕННЫЕ.**

**Конструкция и размеры.**

**ОСТ** 1,52434-79

Взамен 999.1921-0010  
(АН-2275)

Распоряжением Министерства

от 28.01. 1980 г. № 087-16

срок введения установлен

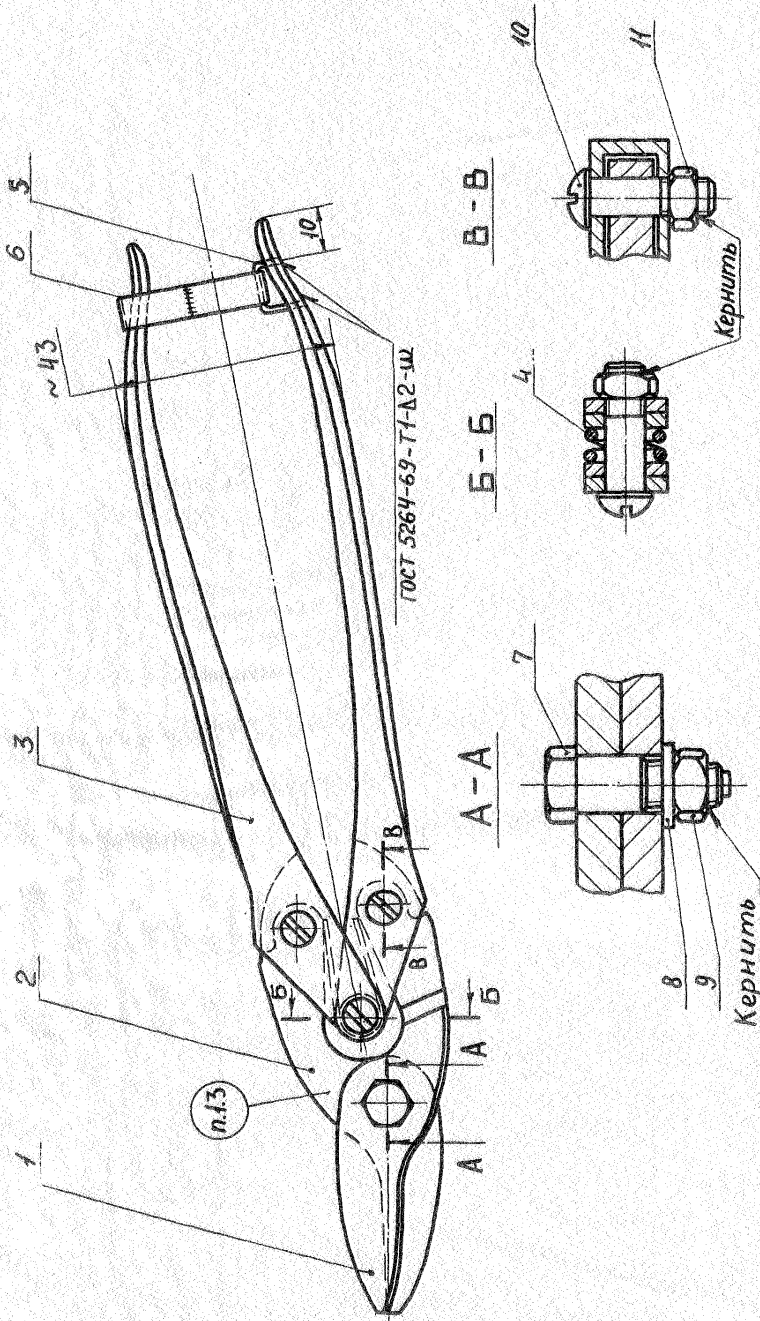
с 01.07. 1980 г.  
по 01.07. 1985 г.

*Проверено в 1985 г.  
Срок действия продлен до 01.01.91.*

Настоящий стандарт распространяется на ножницы шарнирные кривые усиленные, предназначенные для резки листового материала.

**1. КОНСТРУКЦИЯ И РАЗМЕРЫ НОЖНИЦ.**

1.1. Конструкция и размеры ножниц должны соответствовать указанным на черт. 1 и в таблице.



Черт. I

Примечание: на чертеже изображены ножицы левые, правые — отраженный вид.

Размеры в мм

Правые	Левые	Применимость	Масса, кг	Дет.1	Дет.2	Дет.3
				Нож верхний кол.1	Нож нижний кол.1	Рукоятка кол.2
1921 - 0016	-		0,606	1921-0016/001	1921-0016/002	1921-0016/003
-	1921 - 0017			1921-0017/001	1921-0017/002	
				Обозначения		

Продолжение

Размеры в мм

Правые	Левые	Дет.4	Дет.5	Дет.6	Дет.7
Обозначение ножниц					
1921 - 0016	-	1921-0016/004	1921-0016/005	2 x 10 x 80	М8 x 22
-	1921 - 0017				
		Обозначения			

## Продолжение

Размеры в мм

Правые	Левые		Дет. 8 Шайба ГОСТ 10450-68 кол. I	Дет. 9 Гайка ГОСТ 2524-70 кол. I	Дет. 10 Винт ГОСТ 17473-72 кол. 3	Дет. 11 Гайка ГОСТ 5927-70 кол. 3
	Обозначение	Ножиц				
192I - 0016	-		8	М8.5	М6 x 18.66	М6.5
-	192I - 0017		Обозначения			

\* Материал - сталь марки 45 по ГОСТ 1050-74, длина резьбы для детали 10,  $l_0 = 8$  мм.

Пример условного обозначения ножиц левых:

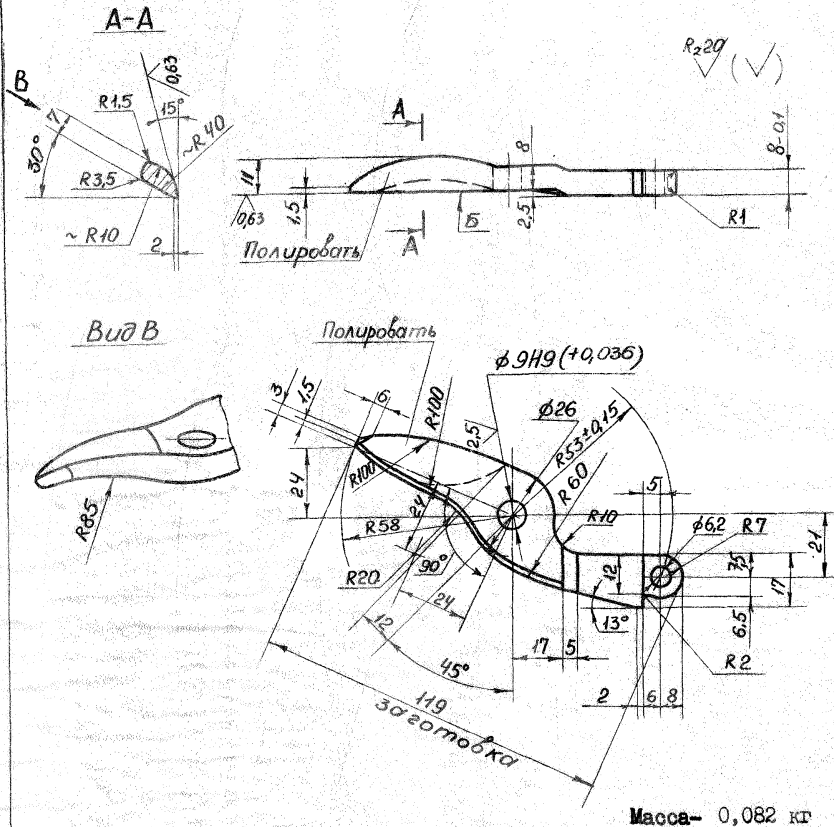
Ножиц левые 192I-0017 ОСТ I.52434-79

1.2. Технические требования - по ГОСТ 7210-75.

1.3. Маркировка: обозначение, товарный знак предприятия - изготовителя.

## 2. КОНСТРУКЦИЯ И РАЗМЕРЫ НОЖА ВЕРХНЕГО (Дет.1).

2.1. Конструкция и размеры ножа верхнего должны соответствовать указанным на черт. 2.



Черт.2

Примечание: на чертеже изображен нож для левых ножиц,

для правых - отраженный вид.

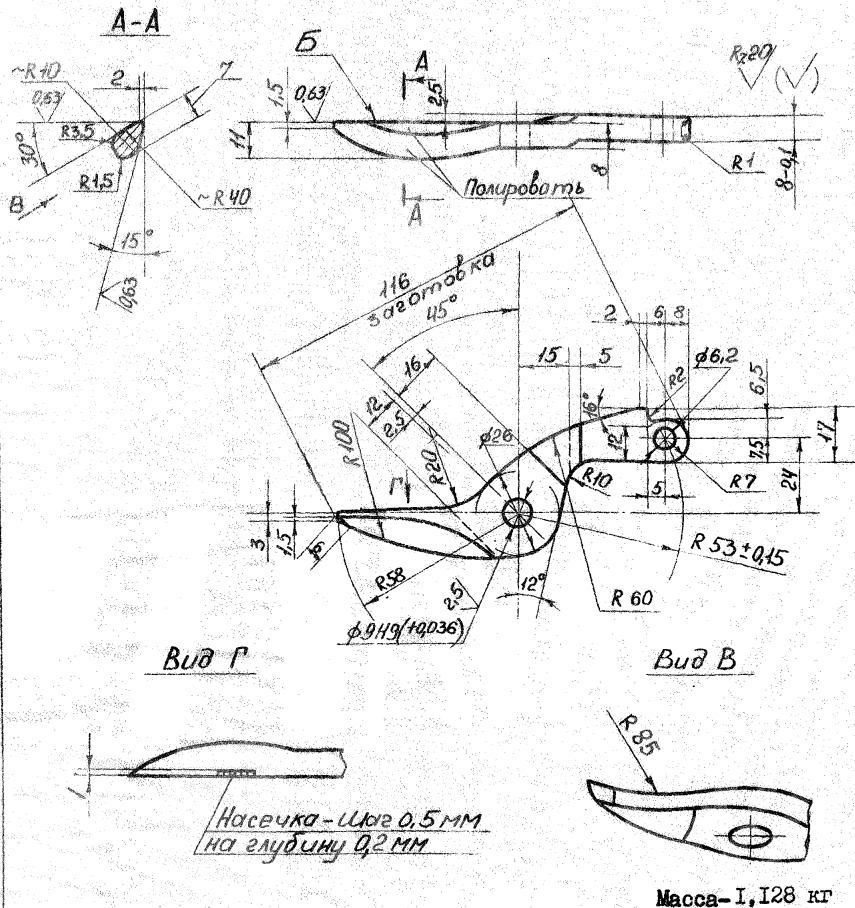
Пример условного обозначения ножа верхнего левого :

Нож Верхний I92I-00I7/00I ОСТ I.52434-79

- 2.2. Материал - сталь марки Х12М по ГОСТ 5950-73.
- 2.3. Твердость - на режущих элементах HRC 58 ... 61.
- 2.4. Неуказанные предельные отклонения размеров:  
отверстий H14, валов  $h$  14.
- 2.5. Острые нерабочие кромки скруглить R 0,3...0,5 мм.
- 2.6. Неплоскостность поверхн. B не должна быть более  
0,03 мм.
- 2.7. Покрытие - 999.7899-0000.

## 3. КОНСТРУКЦИЯ И РАЗМЕРЫ НОЖА НИЖНЕГО (Det.2).

3.1. Конструкция и размеры ножа нижнего должны соответствовать указанным на черт. 3



Черт. 3

Примечание: на чертеже изображен нож для левых ножиц,  
для правых - отраженный вид.

Пример условного обозначения ножа нижнего левого:

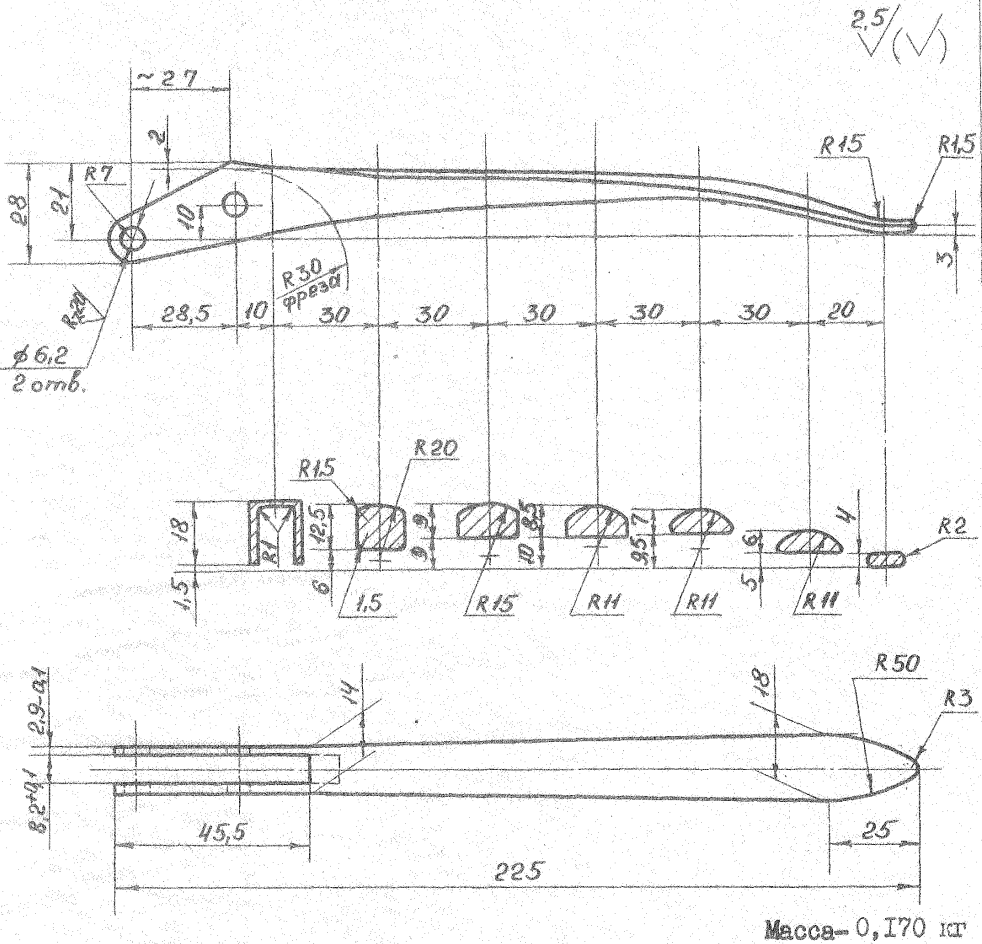
Нож нижний I92I-00I7/002 ОСТ I.52434-79

- 3.2. Материал - сталь марки Х12М по ГОСТ 5950-73.
- 3.3. Твердость - на режущих элементах НРС 58 ... 61.
- 3.4. Науказанные предельные отклонения размеров:  
отверстий H14, валов h 14.
- 3.5. Острые нерабочие кромки скруглить R 0,3... 0,5 мм.
- 3.6. Неплоскостность поверхности Б не должна быть более 0,03 мм.
- 3.7. Покрытие - 999.7899-0000.



## 4. КОНСТРУКЦИЯ И РАЗМЕРЫ РУКОЯТКИ (Дет.3).

4.1. Конструкция и размеры рукоятки должны соответствовать указанным на черт. 4.



Черт. 4

Пример условного обозначения рукоятки :

Рукоятка 1921-0016/003 ОСТ 1.52434-79

4.2. Материал - лист 2,0 ГОСТ 19903-74  
30ХГСА ГОСТ 1542-71

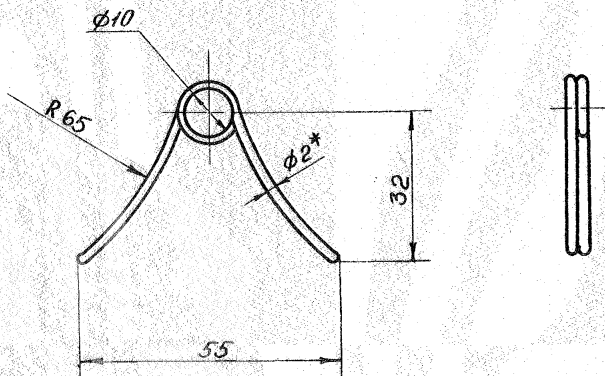
4.3. Твердость - НРС 48...52.

4.4. Неуказанные предельные отклонения размеров:  
отверстий H 14, валов h 14.

4.5. Покрытие - 999.7899-0000.

## 5. КОНСТРУКЦИЯ И РАЗМЕРЫ ПРУЖИНЫ (Дет. 4).

5.1. Конструкция и размеры пружины должны соответствовать указанным на черт. 5.



Масса - 0,003 кг

\* Размеры для справок.

Черт. 5

Пример условного обозначения пружины:

Пружина 1921-0016/004 ОСТ 1.52434-79

5.2. Материал - проволока II - 2,0 ГОСТ 9389-75.

5.3. Твердость - HRC 43 ... 47.

5.4. Неуказанные предельные отклонения размеров:

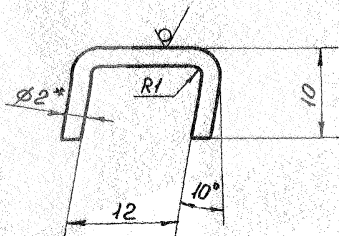
отверстий H14, валов h I4.

5.5. Длина заготовки - проволока 121 мм.

5.6. Покрытие - 999.7899-0000.

## 6. КОНСТРУКЦИЯ И РАЗМЕРЫ СКОБЫ (Лет.5).

6.1. Конструкция и размеры скобы должны соответствовать указанным на черт. 6.



\* Размеры для справки.

Масса - 0,007 кг

Черт. 6

Пример условного обозначения скобы:

Скоба192I-0016/0050СТ 1,52434-79

- 6.2. Материал - проволока 2,0 ГОСТ 3282-74.  
 6.3. Неуказанные предельные отклонения размеров:  
 отверстий H14, валов h 14.  
 6.4. Длина заготовки - проволока 27 мм.  
 6.5. Покрытие - 999.7899-0000.