

Выпуск 01/16  
СССР

# ОТРАСЛЕВЫЕ СТАНДАРТЫ

---

ДЕТАЛИ И УЗЛЫ КОНТРОЛЬНО-ИЗМЕРИТЕЛЬНЫХ  
ПРИБОРОВ И ПРИСПОСОБЛЕНИЙ

ОСТ 1.52362—79 ÷ ОСТ 1.52392—79

Издание официальное

★



| Обозначение<br>наконечников | $L$ , мм |
|-----------------------------|----------|
| 807I-0001                   | 10       |
| 807I-0002                   | 14       |
| 807I-0003                   | 18       |
| 807I-0004                   | 22       |
| 807I-0005                   | 28       |
| 807I-0006                   | 40       |
| 807I-0007                   | 53       |
| 807I-0008                   | 71       |
| 807I-0009                   | 90       |

1. Материал - сталь марки У8А по ГОСТ 1435-74
2. Остальные технические требования по ОСТ I.51896-75
3. Покрытие - Х.6.6 по ГОСТ 979I-68

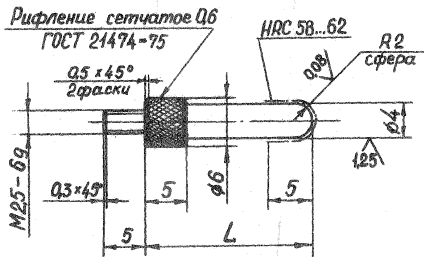
Пример условного обозначения наконечника  $L = 10$ мм:

Наконечник 807I-0001 ОСТ I.52362-79

Зак. 1351

Наконечник сферический  
Исполнение II

25/(✓)



Черт. 2

Таблица 2

| Обозначение<br>наконечников | L, мм |
|-----------------------------|-------|
| 807I-00I1                   | 14    |
| 807I-00I2                   | 18    |
| 807I-00I3                   | 22    |
| 807I-00I4                   | 28    |
| 807I-00I5                   | 40    |
| 807I-00I6                   | 53    |

1. Материал - сталь марки У8А по ГОСТ I435 -74
2. Остальные технические требования по ОСТ I.5I896-75

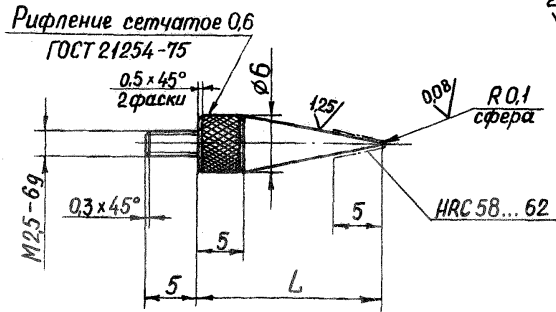
3. Покрытие - Х.6.6 по ГОСТ 979I-68

Пример условного обозначения наконечника  $L = 14$  мм :

Наконечник 807I-00II ОСТ I.52362-79

Зак. 1351

Наконечник игольчатый



Черт. 3

Таблица 3

| Обозначение наконечников | L<br>мм |
|--------------------------|---------|
| 807I-00I7                | 10      |
| 807I-00I8                | 14      |
| 807I-00I9                | 18      |

| Обозначение наконечников | L  |
|--------------------------|----|
| 807I-0020                | 22 |
| 807I-002I                | 28 |
| 807I-0022                | 40 |

1. Материал - сталь марки У8А по ГОСТ I435-74.
2. Остальные технические требования по ОСТ I.5I896-75.
3. Покрытие - Х.6.6 по ГОСТ 979I-68.

Пример условного обозначения наконечника  $L = 22$  мм:

Наконечник 807I-0020 ОСТ I.52362-79

### Наконечник плоский

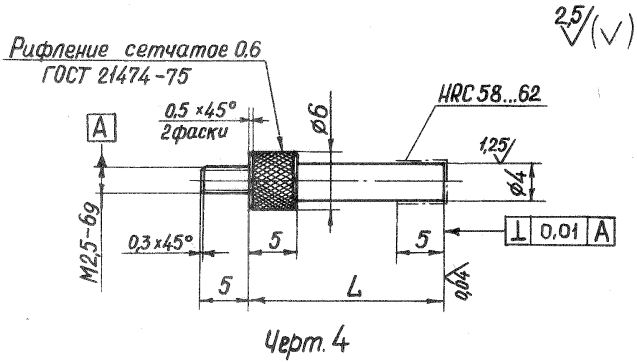


Таблица 4

| Обозначение наконечников | L, мм |
|--------------------------|-------|
| 807I-0023                | 10    |
| 807I-0024                | 14    |
| 807I-0025                | 18    |
| 807I-0026                | 22    |
| 807I-0027                | 28    |
| 807I-0028                | 40    |

1. Материал - сталь марки У8А по ГОСТ 1435-74.
2. Остальные технические требования по ОСТ I.51896-75.
3. Покрытие - Х.6.6 по ГОСТ 979I-68.

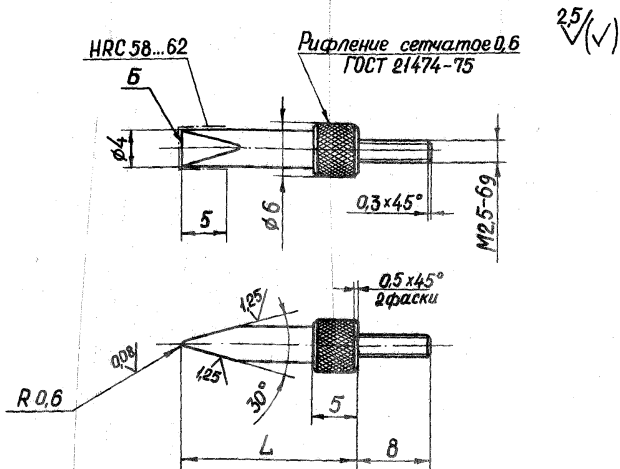
Пример условного обозначения наконечника

L = 10 мм:

Наконечник 807I-0023 ОСТ I.52362-79

Зел. 1357

Наконечник ножевидный  
Исполнение I



Черт. 5

Таблица 5

| мм                       |    |                          |    |
|--------------------------|----|--------------------------|----|
| Обозначение наконечников | L  | Обозначение наконечников | L  |
| 807I-0029                | 10 | 807I-0032                | 22 |
| 807I-0030                | 14 | 807I-0033                | 28 |
| 807I-0031                | 18 | 807I-0034                | 40 |

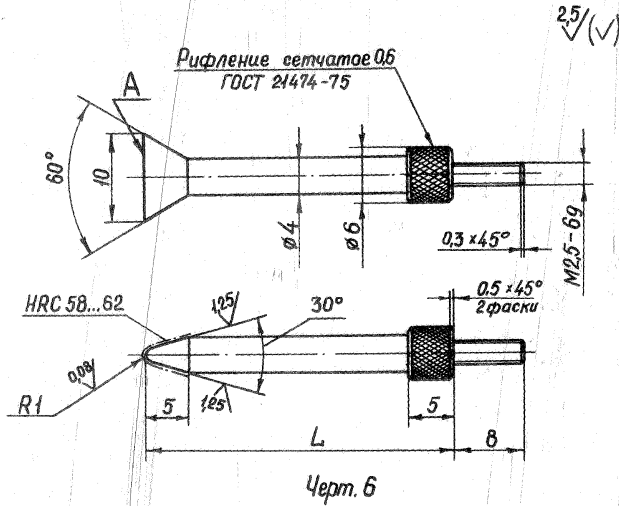
1. Материал - сталь марки У8А по ГОСТ 1435-74.
2. Неперпендикулярность поверхности Б относительно резьбы М2,5 не более 0,05 мм.
3. Остальные технические требования по ОСТ 1.51896-75.
4. Покрытие - Х.6.6 по ГОСТ 9791-68.

Пример условного обозначения наконечника  $L = 10$  мм:

Наконечник 807I-0029 ОСТ 1.52362-79



Наконечник *ножевидный*  
Исполнение II



Черт. 6

Таблица 6

| Обозначение наконечников | L, мм |
|--------------------------|-------|
| 807I-0035                | 10    |
| 807I-0036                | 20    |
| 807I-0037                | 30    |
| 807I-0038                | 40    |
| 807I-0039                | 56    |

1. Материал - сталь марки У8А по ГОСТ I435-74.
2. Неперпендикулярность поверхности А относительно резьбы М2,5 не более 0,05 мм.
3. Остальные технические требования по ГОСТ I.5I896-75.
4. Покрытие - Х.6.6 по ГОСТ 979I-68.

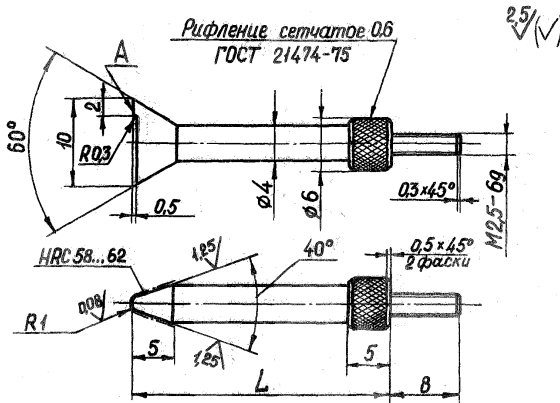
Пример условного обозначения наконечника

L = 20 мм:

Наконечник 807I-0036 ОСТ I.52362-79

Зач. 1354

Наконечник ножевидный  
Исполнение III



Черт. 7

Таблица 7

| Обозначение наконечников | L<br>мм |
|--------------------------|---------|
| 807I-0040                | 10      |
| 807I-0041                | 20      |
| 807I-0042                | 32      |
| 807I-0043                | 40      |
| 807I-0044                | 50      |

| Обозначение наконечников | L   |
|--------------------------|-----|
| 807I-0045                | 63  |
| 807I-0046                | 71  |
| 807I-0047                | 80  |
| 807I-0048                | 90  |
| 807I-0049                | 100 |

1. Материал - сталь марки У8А по ГОСТ I435-74.
2. Неперпендикулярность поверхности А относительно резьбы М2,5 не более 0,05 мм.
3. Остальные технические требования по ОСТ I.51896-75.
4. Покрытие - Х.6.6 по ГОСТ 979I-68.

Пример условного обозначения наконечника

L = 20 мм:

Наконечник 807I-004I ОСТ I.52362-79