

ТИПОВЫЕ СТРОИТЕЛЬНЫЕ КОНСТРУКЦИИ, ИЗДЕЛИЯ И УЗЛЫ

СЕРИЯ 1.020-1/87

КОНСТРУКЦИИ КАРКАСА МЕЖВИДОВОГО ПРИМЕНЕНИЯ ДЛЯ
МНОГОЭТАЖНЫХ ОБЩЕСТВЕННЫХ ЗДАНИЙ, ПРОИЗВОДСТВЕННЫХ
И ВСПОМОГАТЕЛЬНЫХ ЗДАНИЙ ПРОМЫШЛЕННЫХ ПРЕДПРИЯТИЙ

ВЫПУСК 2-1

КОЛОННЫ ДЛЯ ЗДАНИЙ С ВЫСОТОЙ ЭТАЖА 3,3 М

РАБОЧИЕ ЧЕРТЕЖИ

Лх. 32830 ч. 1/138

ТИПОВЫЕ СТРОИТЕЛЬНЫЕ КОНСТРУКЦИИ, ИЗДЕЛИЯ И УЗЛЫ

СЕРИЯ 1.020-1/87

КОНСТРУКЦИИ КАРКАСА МЕЖВИДОВОГО ПРИМЕНЕНИЯ
ДЛЯ МНОГОЭТАЖНЫХ ОБЩЕСТВЕННЫХ ЗДАНИЙ, ПРОИЗВОДСТВЕННЫХ
И ВСПОМОГАТЕЛЬНЫХ ЗДАНИЙ ПРОМЫШЛЕННЫХ ПРЕДПРИЯТИЙ

ВЫПУСК 2-1

КОЛОННЫ ДЛЯ ЗДАНИЙ С ВЫСОТОЙ ЭТАЖА 3,3 М

РАБОЧИЕ ЧЕРТЕЖИ

РАЗРАБОТАНЫ
КИЕВЭНИИЭП

ЗАМ. ДИРЕКТОРА ИНСТИТУТА
НАЧАЛЬНИК ОТДЕЛА
ГЛИНЖЕНЕР ПРОЕКТА

Л. ДМИТРИЕВ
С. ГОРОХОВ
В. СИТНИК

ЦНИИЭП ТБЗ И ТК

ДИРЕКТОР ИНСТИТУТА
НАЧАЛЬНИК ОТДЕЛА
ГЛИНЖЕНЕР ПРОЕКТА

В. ЛЕПСКИЙ
Б. ВОЛЬСКИЙ
С. ЩАЦ

НИИЖБ ГОССТРОЯ СССР

ДИРЕКТОР ИНСТИТУТА
НАЧАЛЬНИК ОТДЕЛА
НАЧАЛЬНИК ЛАБОРАТОРИИ
СТ. НАУЧНЫЙ СОТРУДНИК

В. СЕРЫХ
В. КЛЕБОВ
Н. КОРОВИН
А. ВАСИЛЬЕВ

ЦНИПРОМЗДАНИЯ

ГЛИНЖЕНЕР ИНСТИТУТА
НАЧАЛЬНИК ОТДЕЛА

В. ГРАНЕВ
З. КОБАЯШИ

УТВЕРЖДЕНЫ

ГОССТРОЕМ СССР
ПРОТОКОЛ ОТ 12.12.90г. № АЧ-15

Лх. 32833 л. 2

ОБОЗНАЧЕНИЕ ДОКУМЕНТА		НАИМЕНОВАНИЕ	СТР.
ОПЕРАТОР СИСТЕМЫ	1020-1/87.2-1	СОДЕРЖАНИЕ	2
	1020-1/87.2-1 Т0	ТЕХНИЧЕСКОЕ ОПИСАНИЕ	7
	1020-1/87.2-1 К001	КОЛОННА 1КВД 33-1.23, 1КВД 33-2.23	10
		ОПАЛУБОЧНЫЙ ЧЕРТЕЖ	
	1020-1/87.2-1 К002	КОЛОННА 1КВО 33-1.23, 1КВО 33-2.23	11
		ОПАЛУБОЧНЫЙ ЧЕРТЕЖ	
	1020-1/87.2-1 К003	КОЛОННА 1КВ 33-2.6	12
		ОПАЛУБОЧНЫЙ ЧЕРТЕЖ	
	1020-1/87.2-1 К004	КОЛОННА 2КВД 33-1.23, 2КВД 33-2.23	13
		ОПАЛУБОЧНЫЙ ЧЕРТЕЖ	
САПР КиевЗНИИЭП	1020-1/87.2-1 К005	КОЛОННА 2КВО 33-1.23, 2КВО 33-2.23	14
		ОПАЛУБОЧНЫЙ ЧЕРТЕЖ	
	1020-1/87.2-1 К006	КОЛОННА 2КВ 33-2.3	15
		ОПАЛУБОЧНЫЙ ЧЕРТЕЖ	
	1020-1/87.2-1 К007	КОЛОННА 3КВД 33-1.23, 3КВД 33-2.26	16
		ОПАЛУБОЧНЫЙ ЧЕРТЕЖ	
	1020-1/87.2-1 К008	КОЛОННА 3КВО 33-1.23, 3КВО 33-2.23	17
		ОПАЛУБОЧНЫЙ ЧЕРТЕЖ	
	1020-1/87.2-1 К009	КОЛОННА 3КВ 33-2.3	18
		ОПАЛУБОЧНЫЙ ЧЕРТЕЖ	
САПР КиевЗНИИЭП	1020-1/87.2-1 К010	КОЛОННА 1КСД 33-1.33, 1КСД 33-1.40, 1КСД 33-1.45, 1КСД 33-2.33, 1КСД 33-2.40, 1КСД 33-2.45	19
		ОПАЛУБОЧНЫЙ ЧЕРТЕЖ	
1.020-1/87.2-1			
СОДЕРЖАНИЕ			СТАДИЯ Р
			ЛИСТ 1
			ЛИСТОВ 10
			КиевЗНИИЭП

ОБОЗНАЧЕНИЕ ДОКУМЕНТА		НАИМЕНОВАНИЕ	СТР.
ОПЕРАТОР СИСТЕМЫ	1020-1/87.2-1 К011	КОЛОННА 1КСО 33-1.33, 1КСО 33-1.40, 1КСО 33-1.45, 1КСО 33-2.33, 1КСО 33-2.40, 1КСО 33-2.45	20
		ОПАЛУБОЧНЫЙ ЧЕРТЕЖ	
	1020-1/87.2-1 К012	КОЛОННА 1КС 33-33, 1КС 33-40, 1КС 33-45	21
		ОПАЛУБОЧНЫЙ ЧЕРТЕЖ	
	1020-1/87.2-1 К013	КОЛОННА ЭКСД 33-1.23, ЭКСД 33-1.26, ЭКСД 33-1.33, ЭКСД 33-1.37, ЭКСД 33-1.42, ЭКСД 33-1.45	22
		ОПАЛУБОЧНЫЙ ЧЕРТЕЖ	
	1020-1/87.2-1 К014	КОЛОННА ЭКСД 33-2.33, ЭКСД 33-2.40, ЭКСД 33-2.45	23
		ОПАЛУБОЧНЫЙ ЧЕРТЕЖ	
	1020-1/87.2-1 К015	КОЛОННА ЭКСО 33-1.23, ЭКСО 33-1.26, ЭКСО 33-1.33, ЭКСО 33-1.34, ЭКСО 33-2.26, ЭКСО 33-2.33	24
		ОПАЛУБОЧНЫЙ ЧЕРТЕЖ	
САПР КиевЗНИИЭП	1020-1/87.2-1 К016	КОЛОННА ЭКС 33-23, ЭКС 33-26, ЭКС 33-33, ЭКС 33-34	25
		ОПАЛУБОЧНЫЙ ЧЕРТЕЖ	
	1020-1/87.2-1 К017	КОЛОННА 1КНД 33-1.33, 1КНД 33-1.40, 1КНД 33-1.45, 1КНД 33-2.33, 1КНД 33-2.40, 1КНД 33-2.45	26
		ОПАЛУБОЧНЫЙ ЧЕРТЕЖ	
	1020-1/87.2-1 К018	КОЛОННА 1КНД 33-1.48, 1КНД 33-2.48, 1КНД 33-2.54	27
		ОПАЛУБОЧНЫЙ ЧЕРТЕЖ	
	1020-1/87.2-1 К019	КОЛОННА 1КНО 33-1.33, 1КНО 33-1.40, 1КНО 33-1.45, 1КНО 33-2.33, 1КНО 33-2.40, 1КНО 33-2.45	28
		ОПАЛУБОЧНЫЙ ЧЕРТЕЖ	
	1020-1/87.2-1 К020	КОЛОННА 1КНО 33-1.48, 1КНО 33-2.48, 1КНО 33-2.54	29
		ОПАЛУБОЧНЫЙ ЧЕРТЕЖ	
1.020-1/87.2-1			
СОДЕРЖАНИЕ			СТАДИЯ Р
			ЛИСТ 1
			ЛИСТОВ 10
			КиевЗНИИЭП

Вх. 32833 д. 3

		ОБОЗНАЧЕНИЕ ДОКУМЕНТА	НАИМЕНОВАНИЕ	СТР.
ОПЕРАТОР СИСТЕМЫ	САПР Квартальный	1020-1/87.2-1 K021	КОЛОННА 1КН 33-33, 1КН 33-40, 1КН 33-45 ОПАЛУБОЧНЫЙ ЧЕРТЕЖ	30
		1020-1/87.2-1 K022	КОЛОННА 1КН 33-48 ОПАЛУБОЧНЫЙ ЧЕРТЕЖ	31
ОПЕРАТОР СИСТЕМЫ	САПР Квартальный	1020-1/87.2-1 K023	КОЛОННА 2КНД 33(20)-1.23, 2КНД 33(20)-1.26, 2КНД 33(20)-2.33	32
		1020-1/87.2-1 K024	КОЛОННА 2КНД 33(20)-2.33/40 ОПАЛУБОЧНЫЙ ЧЕРТЕЖ	33
ОПЕРАТОР СИСТЕМЫ	САПР Квартальный	1020-1/87.2-1 K025	КОЛОННА 2КНО 33(20)-1.23, 2КНО 33(20)-2.26, 2КНО 33(20)-2.33	34
		1020-1/87.2-1 K026	КОЛОННА 2КН 33(20)-23, 2КН 33(20)-26, 2КН 33(20)-33	35
ОПЕРАТОР СИСТЕМЫ	САПР Квартальный	1020-1/87.2-1 K027	КОЛОННА 3КНД 33-1.23, 3КНД 33-1.26, 3КНД 33-1.33, 3КНД 33-2.33	36
		1020-1/87.2-1 K028	КОЛОННА 3КНД 33-1.33/37, 3КНД 33-2.33/40 ОПАЛУБОЧНЫЙ ЧЕРТЕЖ	37
ОПЕРАТОР СИСТЕМЫ	САПР Квартальный	1020-1/87.2-1 K029	КОЛОННА 3КНД 33-1.33/40, 3КНД 33-1.37/46, 3КНД 33-1.42/49, 3КНД 33-1.45/54, 3КНД 33-2.33/48, 3КНД 33-2.40/54	38
		1020-1/87.2-1 K030	КОЛОННА 3КНД 33-159, 3КНД 33-2.59 ОПАЛУБОЧНЫЙ ЧЕРТЕЖ	39
ИЗМ. № ГОДА	ПОДПИСЬ И ДАТА	ИЗМ. №	ПОДПИСЬ И ДАТА	ИЗМ. №
1020-1/87.2-1				ЛИСТ 3

		ОБОЗНАЧЕНИЕ ДОКУМЕНТА	НАИМЕНОВАНИЕ	СТР.
ОПЕРАТОР СИСТЕМЫ	САПР Квартальный	1020-1/87.2-1 K031	КОЛОННА 3КНО 33-1.23, 3КНО 33-1.26, 3КНО 33-1.33, 3КНО 33-2.26, 3КНО 33-2.33	40
		1020-1/87.2-1 K032	КОЛОННА 3КНО 33-1.33/35, 3КНО 33-1.34/38, 3КНО 33-1.42/44, 3КНО 33-2.34/39	41
ОПЕРАТОР СИСТЕМЫ	САПР Квартальный	1020-1/87.2-1 K033	КОЛОННА 3КНО 33-1.35/44, 3КНО 33-2.34/44, 3КНО 33-2.40/49 ОПАЛУБОЧНЫЙ ЧЕРТЕЖ	42
		1020-1/87.2-1 K034	КОЛОННА 3КН 33-23, 3КН 33-26, 3КН 33-33 ОПАЛУБОЧНЫЙ ЧЕРТЕЖ	43
ОПЕРАТОР СИСТЕМЫ	САПР Квартальный	1020-1/87.2-1 K035	КОЛОННА 3КН 33-33/35, 3КН 33-34/38 ОПАЛУБОЧНЫЙ ЧЕРТЕЖ	44
		1020-1/87.2-1 K036	КОЛОННА 3КН 33-34/39 ОПАЛУБОЧНЫЙ ЧЕРТЕЖ	45
ОПЕРАТОР СИСТЕМЫ	САПР Квартальный	1020-1/87.2-1 K037	КОЛОННА 3КН 33-35/41 ОПАЛУБОЧНЫЙ ЧЕРТЕЖ	46
		1020-1/87.2-1 K038	КОЛОННА 3КН 33-34/44 ОПАЛУБОЧНЫЙ ЧЕРТЕЖ	47
ОПЕРАТОР СИСТЕМЫ	САПР Квартальный	1020-1/87.2-1 K039	КОЛОННА 3КН 33-42/44 ОПАЛУБОЧНЫЙ ЧЕРТЕЖ	48
		1020-1/87.2-1 K040	КОЛОННА 3КН 33-40/49 ОПАЛУБОЧНЫЙ ЧЕРТЕЖ	49
ОПЕРАТОР СИСТЕМЫ	САПР Квартальный	1020-1/87.2-1 K041	КОЛОННА 1КБД 33-1.23, 1КБД 33-2.23 ОПАЛУБОЧНЫЙ ЧЕРТЕЖ	50
		1020-1/87.2-1 K042	КОЛОННА 1КБ0 33-1.23, 1КБ0 33-2.23 ОПАЛУБОЧНЫЙ ЧЕРТЕЖ	51
Вх. 32833 л. 4				ЛИСТ 4
1020-1/87.2-1				4

ИНВ № ГОДА	ПОДПИСЬ И ДАТА	ВЗАМ ИНВ №	ОБОЗНАЧЕНИЕ ДОКУМЕНТА		НАИМЕНОВАНИЕ		СТР.
			КАПР	КиевЭНИИЭП	ОПЕРАТОР СИСТЕМЫ		
			1.020-1/87.2-1	К043	КОЛОННА 1КБ 33-23	КОЛОННА 1КБ 33-23	52
					ОПАЛУБОЧНЫЙ ЧЕРТЕЖ		
			1.020-1/87.2-1	К044	КОЛОННА 2КБД 33-1.23,2КБД 33-2.23	КОЛОННА 2КБД 33-1.23,2КБД 33-2.23	53
					ОПАЛУБОЧНЫЙ ЧЕРТЕЖ		
			1.020-1/87.2-1	К045	КОЛОННА 2КБ0 33-1.23,2КБ0 33-2.23	КОЛОННА 2КБ0 33-1.23,2КБ0 33-2.23	54
					ОПАЛУБОЧНЫЙ ЧЕРТЕЖ		
			1.020-1/87.2-1	К046	КОЛОННА 2КБ 33-23	КОЛОННА 2КБ 33-23	55
					ОПАЛУБОЧНЫЙ ЧЕРТЕЖ		
			1.020-1/87.2-1	К047	КОЛОННА ЭКБД 33-1.23,ЭКБД 33-2.26	КОЛОННА ЭКБД 33-1.23,ЭКБД 33-2.26	56
					ОПАЛУБОЧНЫЙ ЧЕРТЕЖ		
			1.020-1/87.2-1	К048	КОЛОННА ЭКБ0 33-1.23,ЭКБ0 33-2.23	КОЛОННА ЭКБ0 33-1.23,ЭКБ0 33-2.23	57
					ОПАЛУБОЧНЫЙ ЧЕРТЕЖ		
			1.020-1/87.2-1	К049	КОЛОННА ЭКБ 33-23,ЭКБ 33-26	КОЛОННА ЭКБ 33-23,ЭКБ 33-26	58
					ОПАЛУБОЧНЫЙ ЧЕРТЕЖ		
			1.020-1/87.2-1	К050	КОЛОННА 2КБД 33(20)-1.23,2КБД 33(20)-2.23	КОЛОННА 2КБД 33(20)-1.23,2КБД 33(20)-2.23	59
					ОПАЛУБОЧНЫЙ ЧЕРТЕЖ		
			1.020-1/87.2-1	К051	КОЛОННА 2КБ0 33(20)-1.23,2КБ0 33(20)-2.23	КОЛОННА 2КБ0 33(20)-1.23,2КБ0 33(20)-2.23	60
					ОПАЛУБОЧНЫЙ ЧЕРТЕЖ		
			1.020-1/87.2-1	К052	КОЛОННА 2КБ 33(20)-23	КОЛОННА 2КБ 33(20)-23	61
					ОПАЛУБОЧНЫЙ ЧЕРТЕЖ		
			1.020-1/87.2-1	К053	КОЛОННА 2КНД 42(30)-1.22,2КНД 42(30)-1.25, 2КНД 42(30)-2.32	КОЛОННА 2КНД 42(30)-1.22,2КНД 42(30)-1.25, 2КНД 42(30)-2.32	62
					ОПАЛУБОЧНЫЙ ЧЕРТЕЖ		
			1.020-1/87.2-1	К054	КОЛОННА 2КНД 42(30)-2.32/40	КОЛОННА 2КНД 42(30)-2.32/40	63
					ОПАЛУБОЧНЫЙ ЧЕРТЕЖ		
1.020-1/87.2-1							5

ИНВ № ГОДА	ПОДПИСЬ И ДАТА	ВЗАМ ИНВ №	ОБОЗНАЧЕНИЕ ДОКУМЕНТА		НАИМЕНОВАНИЕ		СТР.
			КАПР	КиевЭНИИЭП	ОПЕРАТОР СИСТЕМЫ		
			1.020-1/87.2-1	К055	КОЛОННА 2КНО 42(30)-1.22,2КНО 42(30)-2.25, 2КНО 42(30)-2.32	КОЛОННА 2КНО 42(30)-1.22,2КНО 42(30)-2.25, 2КНО 42(30)-2.32	64
					ОПАЛУБОЧНЫЙ ЧЕРТЕЖ		
			1.020-1/87.2-1	К056	КОЛОННА 2КН 42(30)-22,2КН 42(30)-25, 2КН 42(30)-32	КОЛОННА 2КН 42(30)-22,2КН 42(30)-25, 2КН 42(30)-32	65
					ОПАЛУБОЧНЫЙ ЧЕРТЕЖ		
			1.020-1/87.2-1	К057	КОЛОННА 1КНД 33(30)-1.23,1КНД 33(30)-1.26, 1КНД 33(30)-1.33,1КНД 33(30)-2.33	КОЛОННА 1КНД 33(30)-1.23,1КНД 33(30)-1.26, 1КНД 33(30)-1.33,1КНД 33(30)-2.33	66
					ОПАЛУБОЧНЫЙ ЧЕРТЕЖ		
			1.020-1/87.2-1	К058	КОЛОННА 1КНД 33(30)-1.37,1КНД 33(30)-1.40, 1КНД 33(30)-1.46,1КНД 33(30)-1.49	КОЛОННА 1КНД 33(30)-1.37,1КНД 33(30)-1.40, 1КНД 33(30)-1.46,1КНД 33(30)-1.49	67
					ОПАЛУБОЧНЫЙ ЧЕРТЕЖ		
			1.020-1/87.2-1	К059	КОЛОННА 1КНД 33(30)-2.40,1КНД 33(30)-2.48, 1КНД 33(30)-2.54,1КНД 33(30)-2.59	КОЛОННА 1КНД 33(30)-2.40,1КНД 33(30)-2.48, 1КНД 33(30)-2.54,1КНД 33(30)-2.59	68
					ОПАЛУБОЧНЫЙ ЧЕРТЕЖ		
			1.020-1/87.2-1	К060	КОЛОННА 1КНО 33(30)-1.23,1КНО 33(30)-1.26, 1КНО 33(30)-1.33,1КНО 33(30)-2.26, 1КНО 33(30)-2.33	КОЛОННА 1КНО 33(30)-1.23,1КНО 33(30)-1.26, 1КНО 33(30)-1.33,1КНО 33(30)-2.26, 1КНО 33(30)-2.33	69
					ОПАЛУБОЧНЫЙ ЧЕРТЕЖ		
			1.020-1/87.2-1	К061	КОЛОННА 1КНО 33(30)-1.35,1КНО 33(30)-1.38, 1КНО 33(30)-2.39,1КНО 33(30)-2.44, 1КНО 33(30)-2.49	КОЛОННА 1КНО 33(30)-1.35,1КНО 33(30)-1.38, 1КНО 33(30)-2.39,1КНО 33(30)-2.44, 1КНО 33(30)-2.49	70
					ОПАЛУБОЧНЫЙ ЧЕРТЕЖ		
			1.020-1/87.2-1	К062	КОЛОННА 1КН 33(30)-23,1КН 33(30)-26, 1КН 33(30)-33	КОЛОННА 1КН 33(30)-23,1КН 33(30)-26, 1КН 33(30)-33	71
					ОПАЛУБОЧНЫЙ ЧЕРТЕЖ		
1.020-1/87.2-1							6

Лх. 32833 д.5

		ОБОЗНАЧЕНИЕ ДОКУМЕНТА	НАИМЕНОВАНИЕ	СТР.
ОПЕРАТОР СИСТЕМЫ	САПР КиевЗНИИЭП	1020-1/87.2-1 К063	КОЛОННА 1КН 33(30)-35, 1КН 33(30)-38, 1КН 33(30)-39, 1КН 33(30)-44, 1КН 33(30)-49 ОПАЛУБОЧНЫЙ ЧЕРТЕЖ	72
		1020-1/87.2-1 К064	КОЛОННА 2КНД 33(30)-1.23, 2КНД 33(30)-1.26, 2КНД 33(30)-1.33, 2КНД 33(30)-2.33 ОПАЛУБОЧНЫЙ ЧЕРТЕЖ	73
ОПЕРАТОР СИСТЕМЫ	САПР КиевЗНИИЭП	1020-1/87.2-1 К065	КОЛОННА 2КНД 33(30)-1.33/37, 2КНД 33(30)-2.33/40 ОПАЛУБОЧНЫЙ ЧЕРТЕЖ	74
		1020-1/87.2-1 К066	КОЛОННА 2КНД 33(30)-1.37/40, 2КНД 33(30)-1.42/46, 2КНД 33(30)-1.45/49, 2КНД 33(30)-1.50/54 ОПАЛУБОЧНЫЙ ЧЕРТЕЖ	75
ОПЕРАТОР СИСТЕМЫ	САПР КиевЗНИИЭП	1020-1/87.2-1 К067	КОЛОННА 2КНД 33(30)-2.41/48, 2КНД 33(30)-2.47/54 2КНД 33(30)-2.59 ОПАЛУБОЧНЫЙ ЧЕРТЕЖ	76
		1020-1/87.2-1 К068	КОЛОННА 2КНО 33(30)-1.23, 2КНО 33(30)-1.26, 2КНО 33(30)-1.33, 2КНО 33(30)-2.26, 2КНО 33(30)-2.33 ОПАЛУБОЧНЫЙ ЧЕРТЕЖ	77
ОПЕРАТОР СИСТЕМЫ	САПР КиевЗНИИЭП	1020-1/87.2-1 К069	КОЛОННА 2КНО 33(30)-1.33/35, 2КНО 33(30)-1.34/38, 2КНО 33(30)-2.34/39 ОПАЛУБОЧНЫЙ ЧЕРТЕЖ	78
		1020-1/87.2-1 К070	КОЛОННА 2КНО 33(30)-1.38/41, 2КНО 33(30)-2.38/44, 2КНО 33(30)-2.45/49 ОПАЛУБОЧНЫЙ ЧЕРТЕЖ	79
1020-1/87.2-1				лист 7

		ОБОЗНАЧЕНИЕ ДОКУМЕНТА	НАИМЕНОВАНИЕ	СТР.
ОПЕРАТОР СИСТЕМЫ	САПР КиевЗНИИЭП	1020-1/87.2-1 К071	КОЛОННА 2КН 33(30)-23, 2КН 33(30)-26, 2КН 33(30)-33 ОПАЛУБОЧНЫЙ ЧЕРТЕЖ	80
		1020-1/87.2-1 К072	КОЛОННА 2КН 33(30)-33/35, 2КН 33(30)-34/38, 2КН 33(30)-34/39 ОПАЛУБОЧНЫЙ ЧЕРТЕЖ	81
ОПЕРАТОР СИСТЕМЫ	САПР КиевЗНИИЭП	1020-1/87.2-1 К073	КОЛОННА 2КН 33(30)-38/41, 2КН 33(30)-38/44 ОПАЛУБОЧНЫЙ ЧЕРТЕЖ	82
		1020-1/87.2-1 К074	КОЛОННА 2КН 33(30)-45/49 ОПАЛУБОЧНЫЙ ЧЕРТЕЖ	83
ОПЕРАТОР СИСТЕМЫ	САПР КиевЗНИИЭП	1020-1/87.2-1 К075	КОЛОННА 3КНД 33(30)-1.23, 3КНД 33(30)-1.26, 3КНД 33(30)-1.33, 3КНД 33(30)-2.33 ОПАЛУБОЧНЫЙ ЧЕРТЕЖ	84
		1020-1/87.2-1 К076	КОЛОННА 3КНД 33(30)-1.33/37, 3КНД 33(30)-2.33/40 ОПАЛУБОЧНЫЙ ЧЕРТЕЖ	85
ОПЕРАТОР СИСТЕМЫ	САПР КиевЗНИИЭП	1020-1/87.2-1 К077	КОЛОННА 3КНД 33(30)-1.33/40, 3КНД 33(30)-1.37/46, 3КНД 33(30)-1.42/49, 3КНД 33(30)-1.45/54, 3КНД 33(30)-2.33/48, 3КНД 33(30)-2.40/54 ОПАЛУБОЧНЫЙ ЧЕРТЕЖ	86
		1020-1/87.2-1 К078	КОЛОННА 3КНД 33(30)-1.59, 3КНД 33(30)-2.59 ОПАЛУБОЧНЫЙ ЧЕРТЕЖ	87
ОПЕРАТОР СИСТЕМЫ	САПР КиевЗНИИЭП	1020-1/87.2-1 К079	КОЛОННА 3КНО 33(30)-1.23, 3КНО 33(30)-1.26, 3КНО 33(30)-1.33, 3КНО 33(30)-2.26, 3КНО 33(30)-2.33 ОПАЛУБОЧНЫЙ ЧЕРТЕЖ	88
		Лх. 32833 л.6		
1020-1/87.2-1				лист 8

ОБЩИЕ ДАННЫЕ

Настоящий выпуск содержит рабочие чертежи железобетонных колонн сечением 400 x 400 мм для зданий с высотой этажа 3.3м.

В номенклатуру также включены колонны для зданий с техническим подпольем высотой 2.0м и подвальным помещением высотой 3.0м.

Номенклатура содержит следующие типы колонн:

- верхние (устанавливаемые в верхних этажах зданий);
- средние (устанавливаемые в средних этажах зданий);
- нижние (устанавливаемые в нижних этажах зданий);
- бесстыковые (устанавливаемые на всю высоту здания).

В соответствии с положением колонн в каркасе здания (при примыкании к стеновым панелям, лестничным клеткам и др.) предусмотрены:

- двухконсольные колонны;
- одноконсольные колонны.

Расчет колонн выполнен в соответствии со СНИП 2.03.01-84*.

Колонны относятся к 3-ей категории трещиностойкости.

Предел огнестойкости колонн 2.5 часа по СНИП 2.01.02-85

МАРКИРОВКА КОЛОНН

В соответствии с ГОСТ 23009-78 принята следующая схема маркировки колонн:

① К ② ③ ④ - ⑤ ⑥

где:

- ① - этажность колонны
- К - наименование изделия-колонна
- ② - тип колонны в зависимости от ее положения по высоте здания

1.020-1/87.2-1 Т 0

ТЕХНИЧЕСКОЕ ОПИСАНИЕ

СТАДИЯ	ЛИСТ	ЛИСТОВ
Р	1	5

КиевЗНИИЭП

ОПЕРАТОР СИСТЕМЫ

САПР КиевЗНИИЭП

ПОДПИСЬ И ДАТА

ПОДПИСЬ И ДАТА

ПОДПИСЬ И ДАТА

ТИП КОЛОННЫ	ВЕРХНЯЯ	СРЕДНЯЯ	НИЖНЯЯ	БЕССТЫКОВАЯ
ИНДЕКС МАРКИ	В	С	Н	Б

③ - тип колонны в зависимости от количества консолей

ТИП КОЛОННЫ	ДВУХКОНСОЛЬН.	ОДНОКОНСОЛЬН.	БЕСКОНСОЛЬН.
ИНДЕКС МАРКИ	Д	О	-

④ - высота этажа в дециметрах; в скобках указана высота 1 этажа, отличающаяся от типовой

⑤ - тип колонны по несущей способности консоли

НЕСУЩАЯ СПОСОБНОСТЬ КОНСОЛИ, ТС	21.0	33.0	52.5 , 60.0
ИНДЕКС МАРКИ	1	2	3

⑥ - условная марка по типу армирования ствола колонны в пределах одного типоразмера

ПРИМЕР: 2КНД 33(30)-2.3

- 2 - двухэтажная
- К - колонна
- Н - для нижних этажей зданий
- Д - двухконсольная
- 33(30) - с высотой типового этажа 3.3м и подвалом 3.0м
- 2 - несущая способность консоли 33.0 тс
- 3 - условная несущая способность колонны

КОНСТРУКТИВНЫЕ ДАННЫЕ

Колонны армируются пространственными каркасами, состоящими из отдельных стержней, замкнутых хомутов, сеток косвенного армирования и закладных деталей.

Для выемки колонн из форм, а также строповки при транспортировке и монтаже предусмотрены строповочные отверстия Ø=50мм.

Номенклатура изделий предусматривает только основные типы

Вх. 32833 л. 8

1.020-1/87.2-1 Т 0

ЛИСТ 2

ОПЕРАТОР
СИСТЕМСАПР
КОНСТРУКЦИОН

КОЛОНН, ИМЕЮЩИЕ ЗАКЛАДНЫЕ ДЕТАЛИ ДЛЯ КРЕПЛЕНИЯ РИГЕЛЕЙ КАРКАСА. Для крепления лестничных ригелей, диафрагм жесткости, поворотных ригелей, пристеночных и связевых плит в торцевых рядах, для крепления лестничных маршей и стеновых панелей устанавливаются дополнительные закладные детали. Примеры установки в колоннах дополнительных закладных деталей, предусматриваемых в конкретных проектах приведены в выпусках 0-1,0-2,0-3.

Мероприятия по защите закладных деталей от коррозии должны быть указаны в конкретном проекте, в зависимости от условий эксплуатации зданий, согласно СНИП 3.04.03-85.

Технические требования по изготовлению и приемке колонн смотри в выпуске 0-7 "Указания по заводской технологии изготовления изделий".

Указания по монтажу колонн содержится в выпуске 0-8 "Указания по монтажу ^{изделий} каркаса".

Колонны применяются в зданиях с неагрессивной, слабо- и средне-агрессивной газовой средой. При применении колонн в условиях слабо- и среднеагрессивной газовой среды необходимо выполнить указания вып. 0-2. Перечень выпусков, входящих в серию 1020-1/87, приведен в выпуске 0-0.

СКЛАДИРОВАНИЕ КОЛОНН

Складирование колонн производить в зоне действия монтажного крана на спланированном и уплотненном основании в один ряд или штабель.

При укладке в один ряд высота подкладки должна составлять с учетом возможности кантовки колонны не менее 200 мм. Расстояние между колоннами должно составлять 40-50 см.

При укладке в штабель колонны должны опираться на прокладки высотой не менее 40 мм.

Высота штабеля должна быть не более 2 м.

Прокладки и подкладки должны располагаться под отверстиями, предназначенными для выемки колонн из форм.

При наличии четырех отверстий колонны укладывать на две

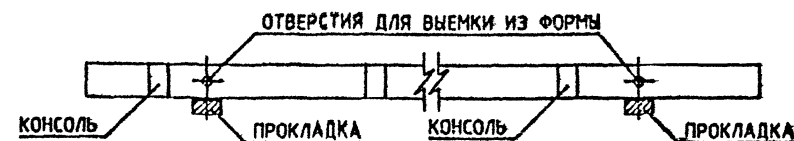
1020-1/87.2-1 ТД

Лист
3

ФОРМАТ А 4

ПРОКЛАДКИ, РАЗМЕЩАЯ ИХ ПОСРЕДИНЕ МЕЖДУ ДВУМЯ КРАЙНИМИ ОТВЕРСТИЯМИ.

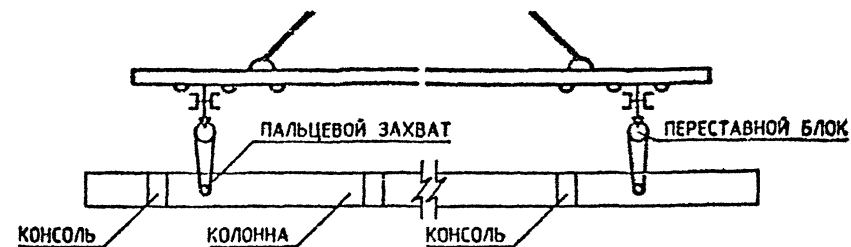
СХЕМА СКЛАДИРОВАНИЯ КОЛОНН



СТРОПОВКА КОЛОНН ПРИ РАЗГРУЗКЕ ТРАНСПОРТНЫХ СРЕДСТВ

Строповку колонн при разгрузке с транспортных средств производить с помощью балансирующей траверсы и пальцевых захватов, пропускаемых в отверстия, служащие для выемки колонн из форм.

СХЕМА СТРОПОВКИ КОЛОНН ПРИ РАЗГРУЗКЕ И ПОГРУЗКЕ



ТРАНСПОРТИРОВАНИЕ КОЛОНН

Перевозка колонн производится автомобильным транспортом на автопоездах с прицепами и полуприцепами общего назначения или специализированными, преимущественно в виде площадок с тягачами типа ЗИЛ-13081, КАМАЗ-5410, МАЗ-504А, КРАЗ-258. В зависимости от длины перевозимых колонн рекомендуется применять следующие авто-транспортные средства.

Вх. 32833 л. 9

1020-1/87.2-1 ТД

Лист
4

ФОРМАТ А 4

ИЗМ. №

ПОДПИСЬ И ДАТА

ВЗЯТ ИНВ. №

ИЗМ. №

ПОДПИСЬ И ДАТА

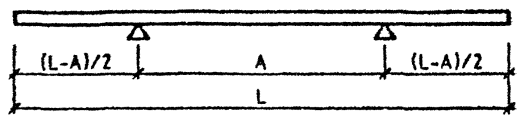
ВЗЯТ ИНВ. №

ОПЕРАТОР СИСТЕМЫ

САПР КиевЗНИИЭП

ДЛИНА КОЛОННЫ, ММ	МАРКИ ТРАНСПОРТНЫХ СРЕДСТВ
ДО 6000	КАМАЗ-5320, КРАЗ-257, ОДАЗ-885, УПЛО-906, ЗИЛ-130
6000 - 8400	ОДАЗ-9370, МАЗ-5245, МАЗ-5205
8400 - 12000	УПР-12, Б-12, УПР-1212, ПЛ-1212, УПЛ-1412
СВЫШЕ 12000	Б-18, ПК-202

В ПРОЦЕССЕ ТРАНСПОРТИРОВАНИЯ КОЛОННЫ ДОЛЖНЫ ОПИРАТЬСЯ НА ДЕРЕВЯННЫЕ ПРОКЛАДКИ ИЗ БРУСА ТОЛЩИНОЙ 200 ММ, РАСПОЛАГАЕМЫЕ В МЕСТАХ, УКАЗАННЫХ НА СХЕМЕ РАСПОЛОЖЕНИЯ ОПОР



№	L ММ	A ММ
1	2550	1550
2	3300	2300
3	4300	3000
4	4550	3150
5	5050	3250
6	5850	3450
7	5900	3500
8	6650	4100
9	7100	4250
10	7600	4400
11	7850	4500
12	9150	5300
13	9900	5800
14	10400	6050
15	10900	6100
16	11150	6300
17	11650	6850

ИВ № ПОДЛ ПОДПИСЬ И ДАТА ВЗАМ ИВ №

1.020-1/87.2-1 Т 0

ЛИСТ 5

ОПЕРАТОР СИСТЕМЫ

САПР КиевЗНИИЭП

ИВ № ПОДЛ ПОДПИСЬ И ДАТА ВЗАМ ИВ №

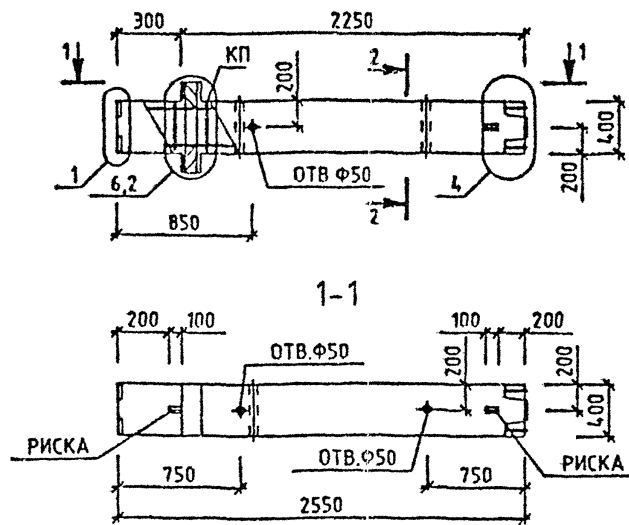
Вх. 32833 Л. 10

ЛИСТ

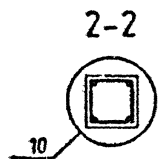
САПР
КиевЗНИИЭП

ОПЕРАТОР
СИСТЕМЫ

ЛУКАШУК
Л.А.Шук



МАРКА КОЛОННЫ	МАССА Т	КЛАСС БЕТОНА	ОБЪЕМ БЕТОНА М3	РАСХОД СТАЛИ, КГ	МАРКА АРМ. ИЗДЕЛИЯ	КОЛ ШТ	ОБОЗНАЧЕНИЕ ДОКУМЕНТА
1КВД 33-1.23	1.08	B25	0.43	57.2	КП-1	1	2-2 К001
1КВД 33-2.23	1.08	B25	0.43	61.08	КП-2	1	2-2 К001



ИЗМЕНЕНИЯ

СОДЕРЖАНИЕ

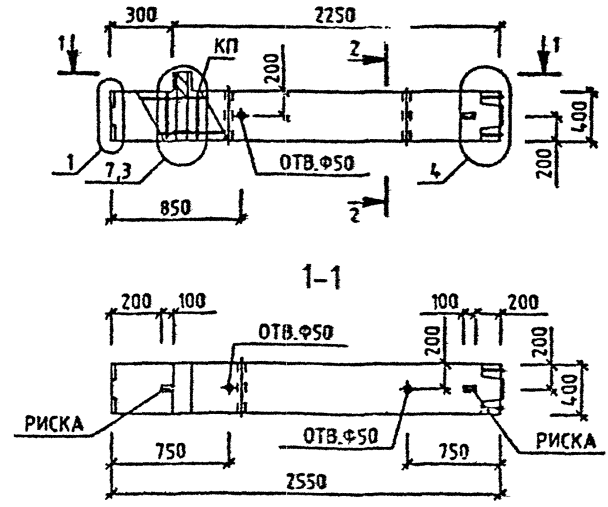
ВИАМ ИВМ

УЗЛЫ СМ. 1.020-1/87.2-1 У
ТЕХНИЧЕСКОЕ ОПИСАНИЕ СМ. 1.020-1/87.2-1 ТФ
ВЕДОМОСТЬ РАСХОДА СТАЛИ НА ЭЛЕМЕНТ СМ. 1.020-1/87.2-1 РС

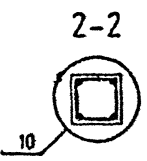
НАЧ.ОТД.	ГОРЮХОВ	<i>Горюхов</i>
ИЗКОНТР.	СИТНИК	<i>Ситник</i>
ТИП	СИТНИК	<i>Ситник</i>
ПРОФЕРИЛ	МОЛОДЦОВА	<i>Молодцова</i>
РАЗРАБ.	ЛУКАШУК	<i>Л.А.Шук</i>

Вх. 32833 л. 11			
1.020-1/87. 2-1 К001			
КОЛОННА 1КВД 33- ОПАЛУБОЧНЫЙ ЧЕРТЕЖ	СТАДИЯ	ЛИСТ	ЛИСТОВ
	Р	1	1
КиевЗНИИЭП			

ЛУКАШУК
 ОПЕРАТОР СИСТЕМЫ
 САПР
 КиевЗНИИЭП



МАРКА КОЛОННЫ	МАССА Т	КЛАСС БЕТОНА	ОБЪЕМ БЕТОНА М3	РАСХОД СТАЛИ. КГ	МАРКА АРМ. ИЗДЕЛИЯ	КОЛ ШТ	ОБОЗНАЧЕНИЕ ДОКУМЕНТА
1КВ0 33-1.23	1.05	B25	0.42	51.45	КП-3	1	2-2 К002
1КВ0 33-2.23	1.05	B25	0.42	55.05	КП-4	1	2-2 К002



ВЗАИМНЫЕ
 СОСЛ. И ДАТА
 ЧЕРТЕЖ

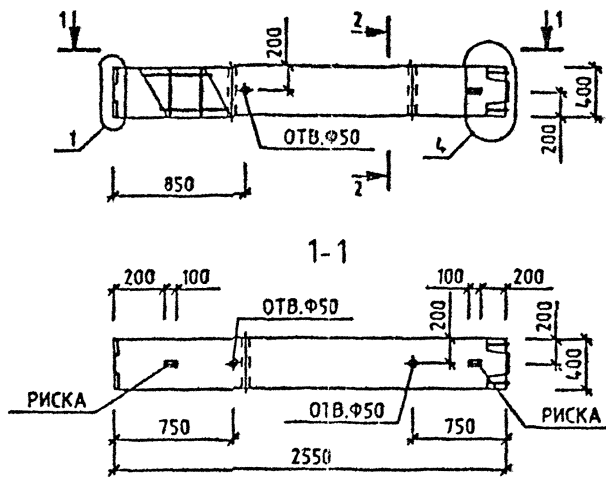
УЗЛЫ СМ. 1020-1/87.2-1 У
 ТЕХНИЧЕСКОЕ ОПИСАНИЕ СМ. 1020-1/87.2-1 ТД
 ВЕДОМОСТЬ РАСХОДА СТАЛИ НА ЭЛЕМЕНТ СМ. 1020-1/87.2-1 РС

				Вх. 32833 д 18			
				1.020-1/87. 2-1 К002			
НАЧОД	ГОРХОВ			КОЛОННА 1КВ0 33- СПЛУБОЧНЫЙ ЧЕРТЕЖ	СТАДИЯ	ЛИСТ	ЛИСТОВ
И КОНТР	СІТНИК				Р		1
ГІП	ГІТІНИК				КиевЗНИИЭП		
ПРОФЕРИД	МОЛОДИЦОВА						
РАЗРАБ	ДИКІТІК						

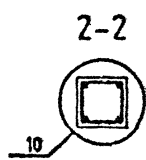
АНКАЛІЖ

ОПЕРАТОР СИСТЕМИ

САПР
КиевЗНИИЭП



МАРКА КОЛОННЫ	МАССА Т	КЛАСС БЕТОНА	ОБЪЕМ БЕТОНА МЗ	РАСХОД СТАЛИ. КГ	МАРКА АРМ. ИЗДЕЛИЯ	КОЛ ШТ	ОБОЗНАЧЕНИЕ ДОКУМЕНТА
1КВ 33-26	1.03	В30	0.41	46.93	КП-5	1	2-2 К003



ВЗАМ. ИМБ. №

СОДЕРЖ. И ДАТА

ИЗМ. ПОД.

УЗЛЫ СМ. 1.020-1/87.2-1 У
ТЕХНИЧЕСКОЕ ОПИСАНИЕ СМ. 1.020-1/87.2-1 ТД
ВЕДОМОСТЬ РАСХОДА СТАЛИ НА ЭЛЕМЕНТ СМ. 1.020-1/87.2-1 РС

Вх. 32833 л.13

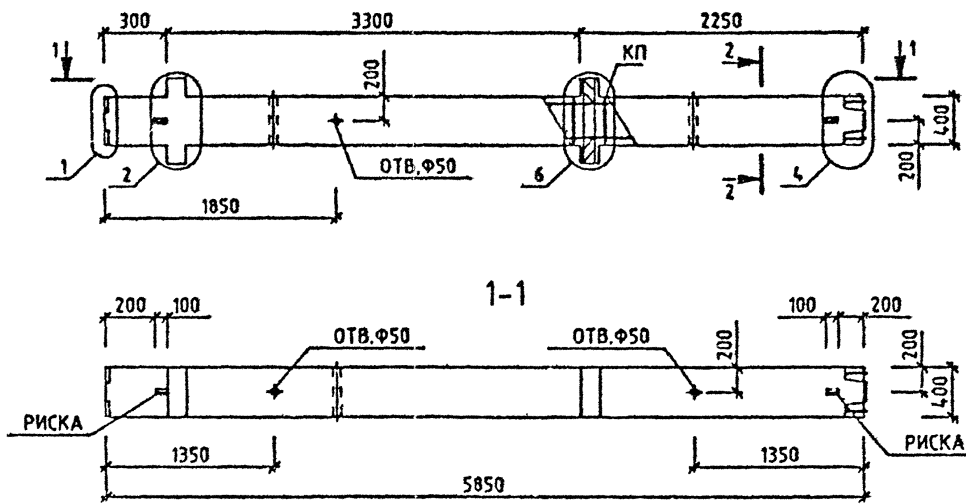
1.020-1/87. 2-1 К003

НАЧ.ОТД.	ГОРОХОВ	<i>Горохов</i>	КОЛОННА 1КВ 33-26 ОПАЛУБОЧНЫЙ ЧЕРТЕЖ	СТАДИЯ	ЛИСТ	ЛИСТОВ
И.КОНТР.	СИТНИК	<i>Ситник</i>		Р		1
ГИП	СИТНИК	<i>Ситник</i>		КиевЗНИИЭП		
ПРОВЕРИЛ	МОЛОДЦОВА	<i>Молодцова</i>				
РАЗРАБ.	ЛУКАШУК	<i>Лукашук</i>				

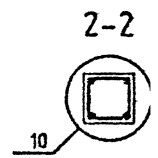
САПР
КиевЗНИИЭП

ОПЕРАТОР
СИСТЕМЫ

ЛЮКАШУК
С.С.С.



МАРКА КОЛОННЫ	МАССА Т	КЛАСС БЕТОНА	ОБЪЕМ БЕТОНА М3	РАСХОД СТАЛИ, КГ	МАРКА АРМ. ИЗДЕЛИЯ	КОЛ. ШТ	ОБОЗНАЧЕНИЕ ДОКУМЕНТА 1.020-1/87.
2КВД 33-1.23	2.43	B25	0.97	109.34	КП-6	1	2-2 К004
2КВД 33-2.23	2.43	B25	0.97	118.71	КП-7	1	2-2 К004



ВЗЛМ ИМЕН
ГОД, МСЯ И ДАТА
ИЗМ. № Г. Д.

УЗЛЫ СМ. 1.020-1/87.2-1 У
ТЕХНИЧЕСКОЕ ОПИСАНИЕ СМ. 1.020-1/87.2-1 Т0
ВЕДОМОСТЬ РАСХОДА СТАЛИ НА ЭЛЕМЕНТ СМ. 1.020-1/87.2-1 РС

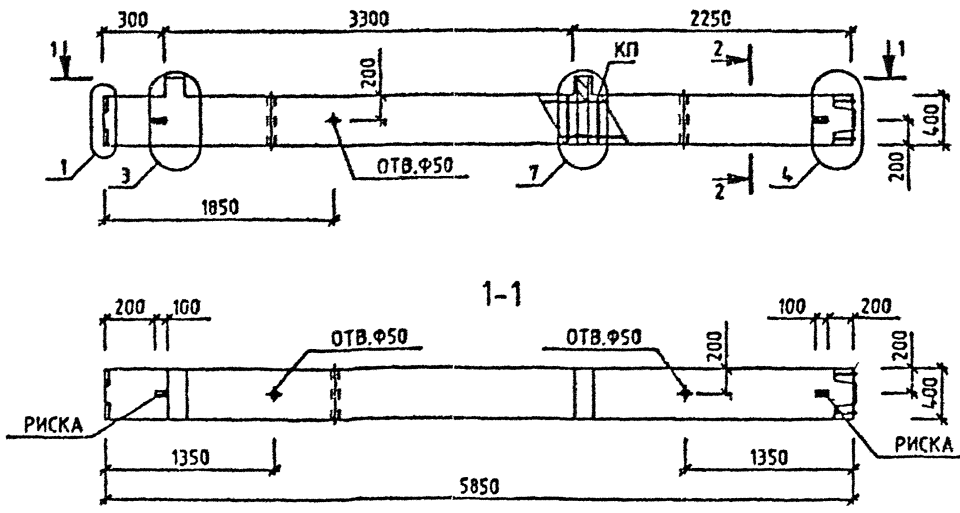
НАЧОТД	ГОРОХОВ	<i>[Signature]</i>
И.КОНТР	СИТНИК	<i>[Signature]</i>
ГИП	СИТНИК	<i>[Signature]</i>
ПРОВЕРИЛ	МОЛОДЦОВА	<i>[Signature]</i>
РАЗРАБ.	ЛЮКАШУК	<i>[Signature]</i>

№ 32833 д.14
1.020-1/87. 2-1 К004

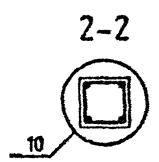
КОЛОННА
2КВД 33-
СПАЛУБОЧНЫЙ ЧЕРТЕЖ

СТАДИЯ	ЛИСТ	ЛИСТОВ
Р	1	1
КиевЗНИИЭП		

Л. КАЛУЖ
 ОПР. СИСТЕМ
 САПР
 КиевЗНИИЭП



МАРКА КОЛОННЫ	МАССА Т	КЛАСС БЕТОНА	ОБЪЕМ БЕТОНА М3	РАСХОД СТАЛИ, КГ	МАРКА АРМ. ИЗДЕЛИЯ	КОЛ. ШТ	ОБОЗНАЧЕНИЕ ДОКУМЕНТА
2КВ0 33-1.23	2.38	В25	0.95	97.85	КП-8	1	2-2 К005
2КВ0 33-2.23	2.38	В25	0.95	105.05	КП-9	1	2-2 К005



ПОДПИСЬ И ДАТА
 ВЛАС. ЛИБ. №

УЗЛЫ СМ. 1.020-1/87.2-1 У
 ТЕХНИЧЕСКОЕ ОПИСАНИЕ СМ. 1.020-1/87.2-1 ТД.
 ВЕДОМОСТЬ РАСХОДА СТАЛИ НА ЭЛЕМЕНТ СМ. 1.020-1/87.2-1 РС

НАЧ. ОТД.	ГОРОХОВ	<i>[Signature]</i>
И. КОНТР.	СИНЬК	<i>[Signature]</i>
ГИП.	СИНЬК	<i>[Signature]</i>
ПРОБЕРИП.	МОЛОДЦОВА	<i>[Signature]</i>
РАЗРАБ.	ЛУКАШУК	<i>[Signature]</i>

Вх. 32833 д. 15

1.020-1/87. 2-1 К005

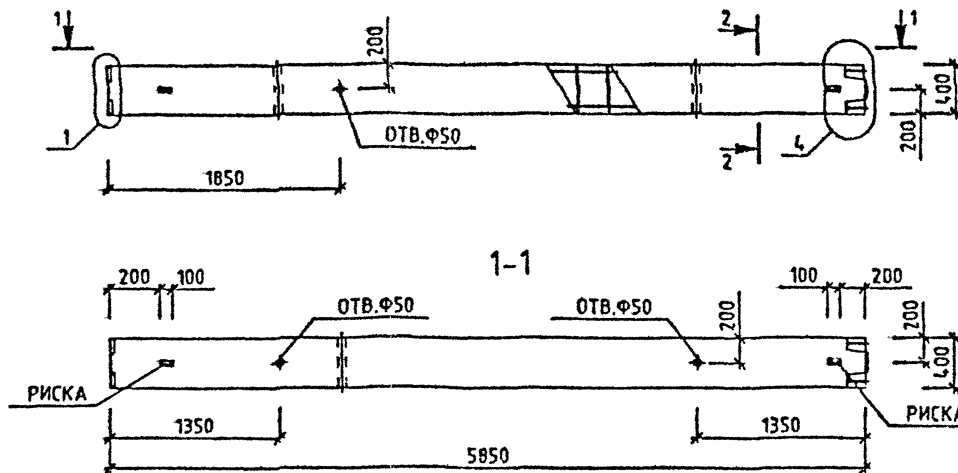
КОЛОННА 2КВ0 33- ОПАЛУБОЧНЫЙ ЧЕРТЕЖ	СТАДИЯ Р	ЛИСТ 1	ЛИСТОВ 1
---	-------------	-----------	-------------

КиевЗНИИЭП

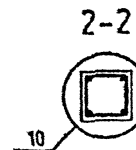
САПР
КиевЗНИИЭП

ОПЕРАТОР
СИСТЕМ

ЛУКАШУК
О.В.



МАРКА КОЛОННЫ	МАССА Т	КЛАСС БЕТОНА	ОБЪЕМ БЕТОНА МЗ	РАСХОД СТАЛИ, КГ	МАРКА АРМ. ИЗДЕЛИЯ	КОЛ. ШТ	ОБОЗНАЧЕНИЕ ДОКУМЕНТА
2КВ 33-23	2.33	B25	0.93	79.14	КП-10	1	1.020-1/87.



ИЗМ. ПОСЛ.

ПОДПИСЬ И ДАТА

ИЗМ. ИЛИ ВМ

УЗЛЫ СМ. 1.020-1/87.2-1 У
 ТЕХНИЧЕСКОЕ ОПИСАНИЕ СМ. 1.020-1/87.2-1 ТД.
 ВЕДОМОСТЬ РАСХОДА СТАЛИ НА ЭЛЕМЕНТ СМ. 1.020-1/87.2-1 РС

И.О.И.П.	ГОРОХОВ	<i>[Signature]</i>
И.О.И.П.	СИТНИК	<i>[Signature]</i>
И.О.И.П.	МОЛОДЦОВА	<i>[Signature]</i>
И.О.И.П.	ЛУКАШУК	<i>[Signature]</i>

Вх. 32833 л.16

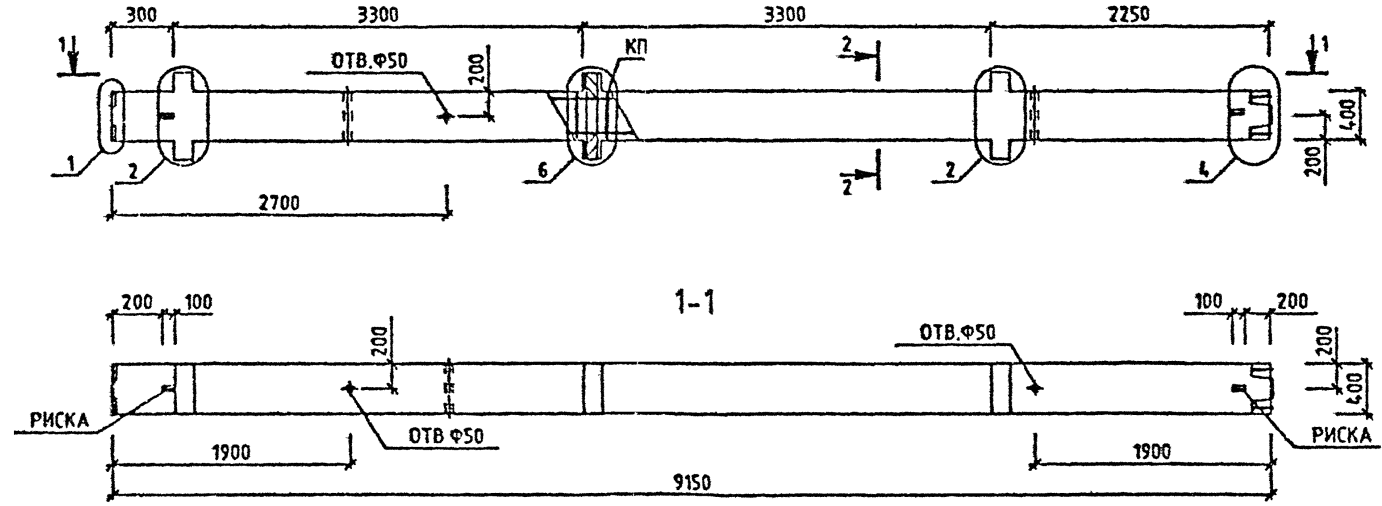
1.020-1/87. 2-1 К006

КОЛОННА
 2КВ 33-23
 ОПАЛУБОЧНЫЙ ЧЕРТЕЖ

СТАДИЯ	ЛИСТ	ЛИСТОВ
Р		1

КиевЗНИИЭП

ЛЯКАШУК
 ОПЕРАТОР СИСТЕМЫ
 САПР
 КиевЗНИИЭП



МАРКА КОЛОННЫ	МАССА Т	КЛАСС БЕТОНА	ОБЪЕМ БЕТОНА М3	РАСХОД СТАЛИ. КГ	МАРКА АРМ. ИЗДЕЛИЯ	КОЛ. ШТ	ОБОЗНАЧЕНИЕ ДОКУМЕНТА
ЭКВД 33-1.23	3.8	B25	1.52	161.48	КП-11	1	2-2 К007
ЭКВД 33-2.26	3.8	B30	1.52	180.37	КП-12	1	2-2 К007

ПОДПИСЬ И ДАТА
 ЭТАП ИЛИ М

УЗЛЫ СМ. 1.020-1/87.2-1 У.
 ТЕХНИЧЕСКОЕ ОПИСАНИЕ СМ. 1.020-1/87.2-1 Т0.
 ВЕДОМОСТЬ РАСХОДА СТАЛИ НА ЭЛЕМЕНТ СМ. 1.020-1/87.2-1 РС.

НАЧ. ОТД.	ГОРОХОВ	
ИНЖЕНЕР	СРТИК	
ГИП	СНТИК	
ПРОЕКТИРОВАЛ	МОЛОДЦОВА	
РАБОТАЛ	ЛЯКАШУК	

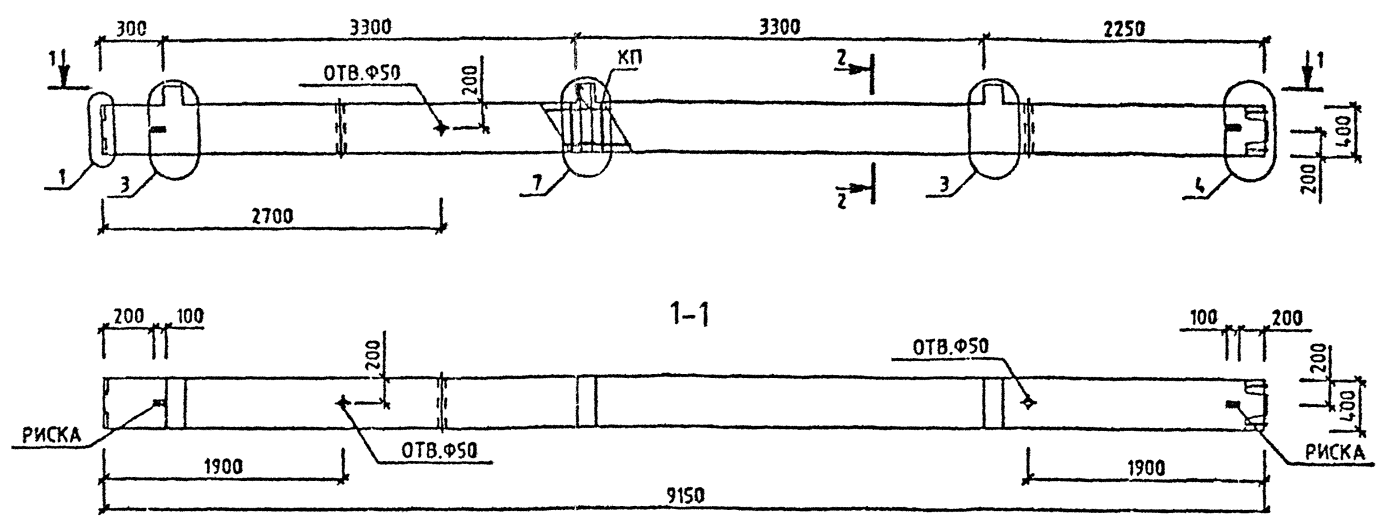
Вх 32833 д. 17

1.020-1/87. 2-1 К007

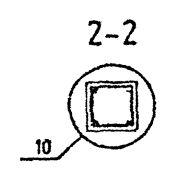
КОЛОННА ЭКВД 33- ОПАЛУБОЧНЫЙ ЧЕРТЕЖ	СТАДИЯ	ЛИСТ	ЛИСТОВ
	Р		1

КиевЗНИИЭП

ЛИКШУК
ОПЕРАТОР
СИСТЕМ
САПР
Харьківський



МАРКА КОЛОННЫ	МАССА Т	КЛАСС БЕТОНА	ОБЪЕМ БЕТОНА М3	РАСХОД СТАЛИ, КГ	МАРКА АРМ. ИЗДЕЛИЯ	КОЛ ШТ	ОБОЗНАЧЕНИЕ ДОКУМЕНТА
ЗКВ0 33-1.23	3.73	B25	1.49	144.25	КП-13	1	2-2 К008
ЗКВ0 33-2.23	3.73	B25	1.49	155.05	КП-14	1	2-2 К008



М. П. / И. П. / Д. П. / А. П. / С. П. / К. П. / Л. П. / З. П. / Б. П. / В. П. / Г. П. / Д. П. / Е. П. / Ж. П. / З. П. / И. П. / К. П. / Л. П. / М. П. / Н. П. / О. П. / П. П. / Р. П. / С. П. / Т. П. / У. П. / Ф. П. / Х. П. / Ц. П. / Ч. П. / Ш. П. / Щ. П. / Ъ. П. / Ы. П. / Ь. П. / Э. П. / Ю. П. / Я. П.

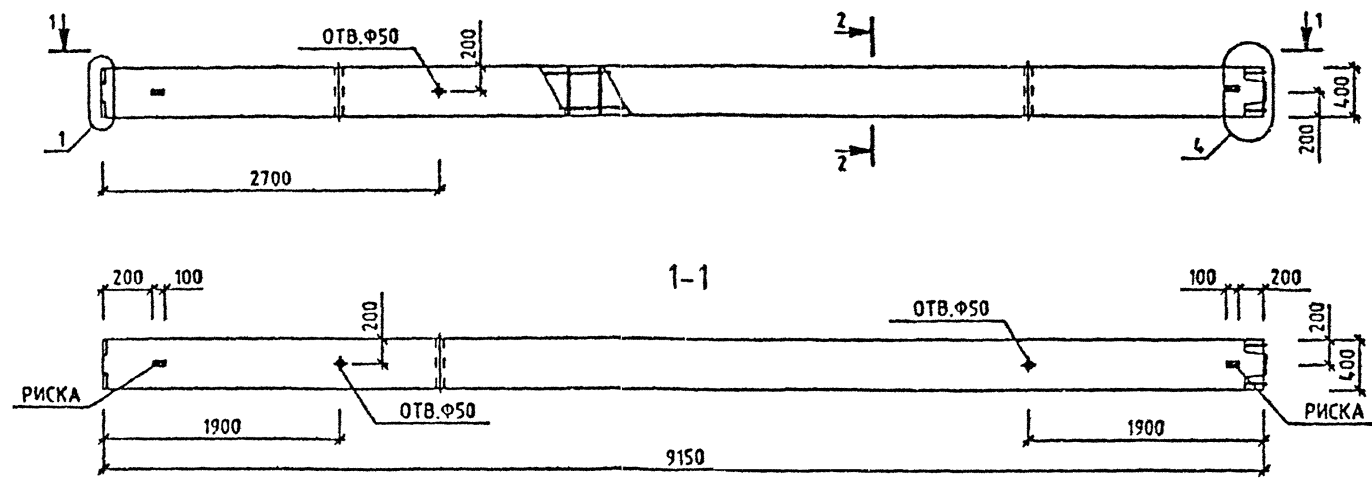
УЗЛЫ СМ. 1.020-1/87.2-1 У
ТЕХНИЧЕСКОЕ ОПИСАНИЕ СМ. 1.020-1/87.2-1 ТО
ВЕДОМОСТЬ РАСХОДА СТАЛИ НА ЭЛЕМЕНТ СМ. 1.020-1/87.2-1 РС

Вх. 32833 д. 18				1.020-1/87. 2-1 К008			
НАЧ. ОТД.	ГОРОХОВ			КОЛОННА ЗКВ0 33- ОПАЛУБОЧНЫЙ ЧЕРТЕЖ	СТАДИЯ	ЛИСТ	ЛИСТОВ
ИЗМОНТР	СИТНИК				Р		
ГИС	СЯТНИК				КиевЗНИИЭП		
ПРОБЕРИЛ	МОЛОДИЦОВА						
РАСЧ. АБ.	ЛИКШУК						

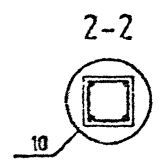
САПР
КиевЗНИИЭП

ОПЕРАТОР
СИСТЕМЫ

ЛУКАШУК
С.В.



МАРКА КОЛОННЫ	МАССА Т	КЛАСС БЕТОНА	ОБЪЕМ БЕТОНА МЗ	РАСХОД СТАЛИ. КГ	МАРКА АРМ. ИЗДЕЛИЯ	КОЛ ШТ	ОБОЗНАЧЕНИЕ ДОКУМЕНТА
ЗКВ 33-23	3.65	В25	1.46	116.19	КП-15	1	2-2 К009



Вх. 32833 д.19

1.020-1/87. 2-1 К009

УЗЛЫ СМ. 1.020-1/87.2-1 У
ТЕХНИЧЕСКОЕ ОПИСАНИЕ СМ. 1.020-1/87.2-1 ТО.
ВЕДОМОСТЬ РАСХОДА СТАЛИ НА ЭЛЕМЕНТ СМ. 1.020-1/87.2-1 РС

НАЧ ОЧД	ГОРОХОВ	<i>[Signature]</i>
И КОНТР	СИТНИК	<i>[Signature]</i>
ГИП	СИТНИК	<i>[Signature]</i>
ПРОВЕРИЛ	МОРОДЦОВА	<i>[Signature]</i>
РАЗРАБ.	ЛУКАШУК	<i>[Signature]</i>

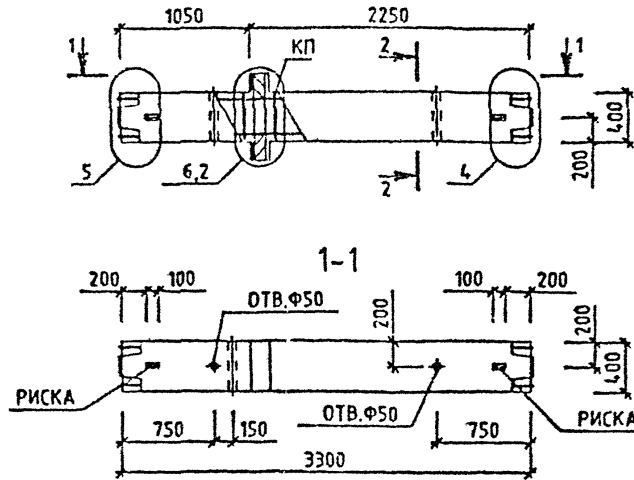
КОЛОННА
ЗКВ 33-23
ОПАЛУБОЧНИЙ ЧЕРТЕЖ

СТАДИЯ	ЛИСТ	ЛИСТОВ
Р		1
КиевЗНИИЭП		

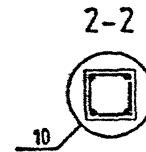
САПР
КисвЗНИИЭП

ОПЕРАТОР
СИСТЕМЫ

ЛУКАШУК



МАРКА КОЛОННЫ	МАССА Т	КЛАСС БЕТОНА	ОБЪЕМ БЕТОНА М3	РАСХОД СТАЛИ, КГ	МАРКА АРМ. ИЗДЕЛИЯ	КОЛ ШТ	ОБОЗНАЧЕНИЕ ДОКУМЕНТА 1.020-1/87.
1КСД 33-1.33	1.38	B40	0.55	79.54	КП-16	1	2-2 КО10
1КСД 33-1.40	1.38	B40	0.55	138.79	КП-18	1	2-2 КО11
1КСД 33-1.45	1.38	B40	0.55	201.87	КП-20	1	2-2 КО12
1КСД 33-2.33	1.38	B40	0.55	84.22	КП-17	1	2-2 КО10
1КСД 33-2.40	1.38	B40	0.55	143.47	КП-19	1	2-2 КО11
1КСД 33-2.45	1.38	B40	0.55	206.55	КП-21	1	2-2 КО12



СТАДИИ

СОЗДАТЕЛЬ

СТАДИИ

СТАДИИ

УЗЛЫ СМ. 1.020-1/87.2-1 У.
 ТЕХНИЧЕСКОЕ ОПИСАНИЕ СМ. 1.020-1/87.2-1 ТД
 ВЕДОМОСТЬ РАСХОДА СТАЛИ НА ЭЛЕМЕНТ СМ. 1.020-1/87.2-1 РС.

НАЧ. ОУД.	ГОРЮХОВ	
ИЗОУСТ.	СИТНИК	
ГИС.	СИТНИК	
ПРОВЕРИЛ	МОЛОДЦОВА	
РАЗРАБ.	ЛУКАШУК	

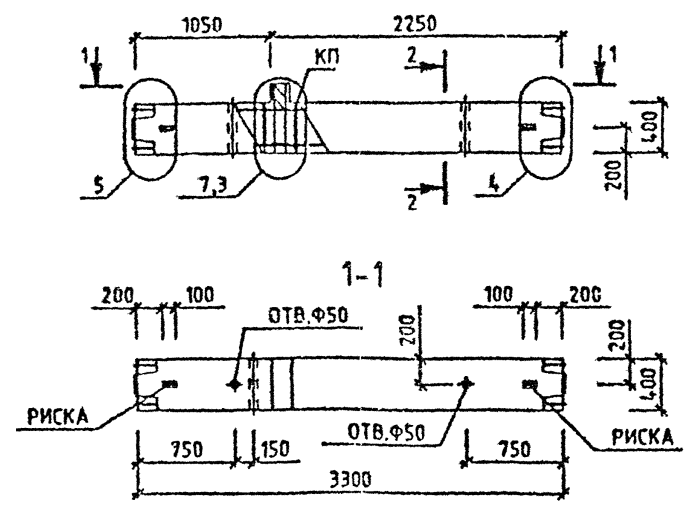
Вх. 32833 д.20

1.020-1/87. 2-1 КО10

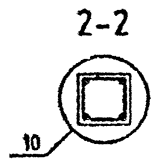
КОЛОННА
 1КСД 33-
 ОПАЛУБОЧНЫЙ ЧЕРТЕЖ

СТАДИЯ	ЛИСТ	ЛИСТОВ
Р		1
КисвЗНИИЭП		

САПР
КиевЗНИИЭП



МАРКА КОЛОННЫ	МАССА Т	КЛАСС БЕТОНА	ОБЪЕМ БЕТОНА М3	РАСХОД СТАЛИ, КГ	МАРКА АРМ. ИЗДЕЛИЯ	КОЛ. ШТ	ОБОЗНАЧЕНИЕ ДОКУМЕНТА 1.020-1/87.
1КСО 33-1.33	1.35	B40	0.54	73.79	КП-22	1	2-2 К013
1КСО 33-1.40	1.35	B40	0.54	133.05	КП-24	1	2-2 К014
1КСО 33-1.45	1.35	B40	0.54	196.12	КП-26	1	2-2 К015
1КСО 33-2.33	1.35	B40	0.54	77.39	КП-23	1	2-2 К013
1КСО 33-2.40	1.35	B40	0.54	136.64	КП-25	1	2-2 К014
1КСО 33-2.45	1.35	B40	0.54	199.72	КП-27	1	2-2 К015



ИЗМЕНЕНИЯ И ДАТА

УЗЛЫ СМ. 1.020-1/87.2-1 У
ТЕХНИЧЕСКОЕ ОПИСАНИЕ СМ. 1.020-1/87.2-1 ТД
ВЕДОМОСТЬ РАСХОДА СТАЛИ НА ЭЛЕМЕНТ СМ. 1.020-1/87.2-1 РС

НАЧ.ОТД.	ГОР.ХОД	<i>Сидор</i>
И.КОНТР.	СНТНИК	<i>Сидор</i>
ГИП	СНТНИК	<i>Сидор</i>
ПРОФ.РИС.	МОЛОДЦОВА	<i>Сидор</i>
РАЗРАБ.	Л.Ч.Ш.К	<i>Сидор</i>

Вх. 32833 л.21

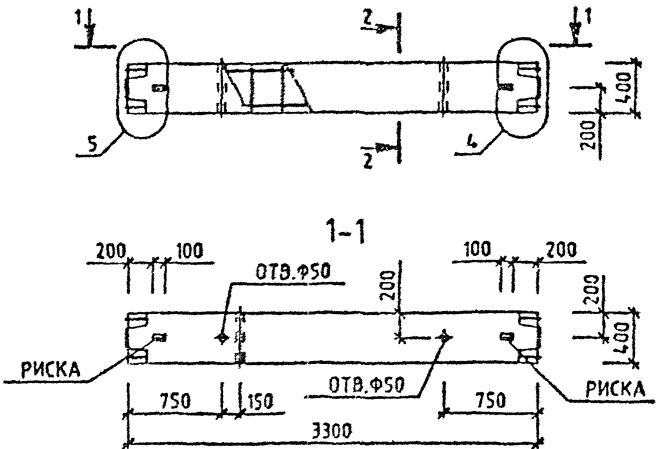
1.020-1/87. 2-1 К011

КОЛОННА 1КСО 33- ОПАЛУБОЧНЫЙ ЧЕРТЕЖ	СТАДИЯ	ЛРСТ	ЛИСТОЛ
	Р		1
КиевЗНИИЭП			

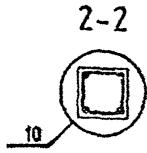
САПР
КиевЗНИИЭП

ОПЕРАТОР
СИСТЕМЫ

ЛУКАШУК



МАРКА КОЛОННЫ	МАССА Т	КЛАСС БЕТОНА	ОБЪЕМ БЕТОНА М3	РАСХОД СТАЛИ. КГ	МАРКА АРМ. ИЗДЕЛИЯ	КОЛ. ШТ	ОБОЗНАЧЕНИЕ ДОКУМЕНТА 1.020-1/87.
1КС 33-33	1.33	B40	0.53	64.44	КП-28	1	2-2 К016
1КС 33-40	1.33	B40	0.53	123.69	КП-29	1	2-2 К017
1КС 33-45	1.33	B40	0.53	186.77	КП-30	1	2-2 К018



УЗЛЫ СМ. 1.020 1/87.2-1 У
 ТЕХНИЧЕСКОЕ ОПИСАНИЕ СМ. 1.020-1/87.2-1 ТД
 БЕДОМОСТЬ РАСХОДА СТАЛИ НА ЭЛЕМЕНТ СМ. 1.020-1/87.2-1 РС

НАЧ. ОТД.	ГОР. ОТД.	
И. КОНТ.	САМ. ОТД.	
ГИП	САМ. ОТД.	
ПРОВЕРИЛ	МАСТ. ОТД.	
РАЗРАБ.	ДИЗАЙН	

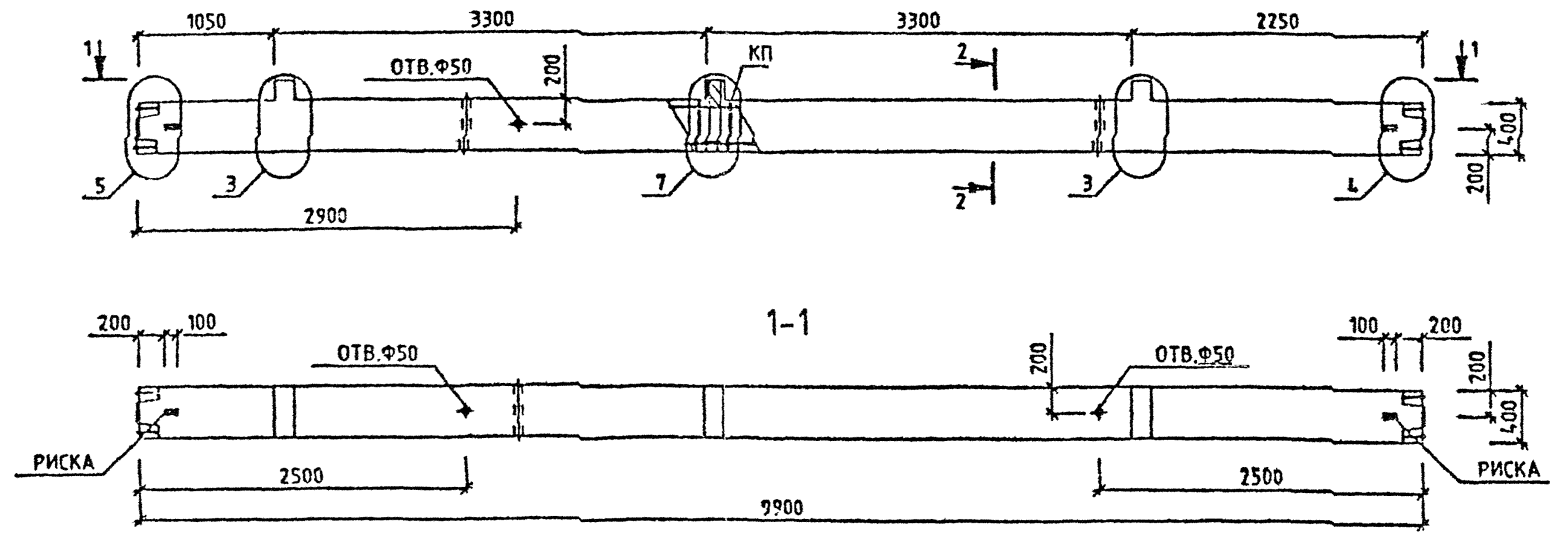
Вх. 32833 л. 22
 1.020-1/87. 2-1 К012

КОЛОННА 1КС 33- ОПАЛУБОЧНЫЙ ЧЕРТЕЖ	СТАДИЯ	ЛИСТ	ЛИСТОВ
	Р		1
			КиевЗНИИЭП

САПР
КиевЗНИИЭП

ОПЕРАТОР
СИСТЕМЫ

ЛУКАШУК



МАРКА КОЛОННЫ	МАССА Т	КЛАСС БЕТОНА	ОБЪЕМ БЕТОНА М3	РАСХОД СТАЛИ, КГ	МАРКА АРМ. ИЗДЕЛИЯ	КОЛ-ВО	ОБОЗНАЧЕНИЕ ДОКУМЕНТА
ЗКСО 33-1.23	4.03	B25	1.61	156.92	КП-39	1	2-2 К023
ЗКСО 33-1.26	4.03	B30	1.61	166.59	КП-40	1	2-2 К023
ЗКСО 33-1.33	4.03	B40	1.61	166.59	КП-40	1	2-2 К023
ЗКСО 33-1.34	4.03	B40	1.61	187.1	КП-41	1	2-2 К023
ЗКСО 33-2.26	4.03	B30	1.61	177.39	КП-42	1	2-2 К023
ЗКСО 33-2.33	4.03	B40	1.61	177.39	КП-42	1	2-2 К023

ВЗАИМ. ВЕР.

СОДЕРЖИТЬ ДАТА

ИЗДАНИЕ

УЗЛЫ СМ. 1.020-1/87.2-1 У
 ТЕХНИЧЕСКОЕ ОПИСАНИЕ СМ. 1.020-1/87.2-1 Т0
 ВЕДОМОСТЬ РАСХОДА СТАЛИ НА ЭЛЕМЕНТ СМ. 1.020-1/87.2-1 РС

НАЧ.ОТД.	ГОРЖОВ	<i>[Signature]</i>
И.КОНТР.	СИТНИК	<i>[Signature]</i>
ТИП	СИТНИК	<i>[Signature]</i>
ПРОВЕРИЛ	МОЛДВОСА	<i>[Signature]</i>
РАЗРАБ.	ЛУКАШУК	<i>[Signature]</i>

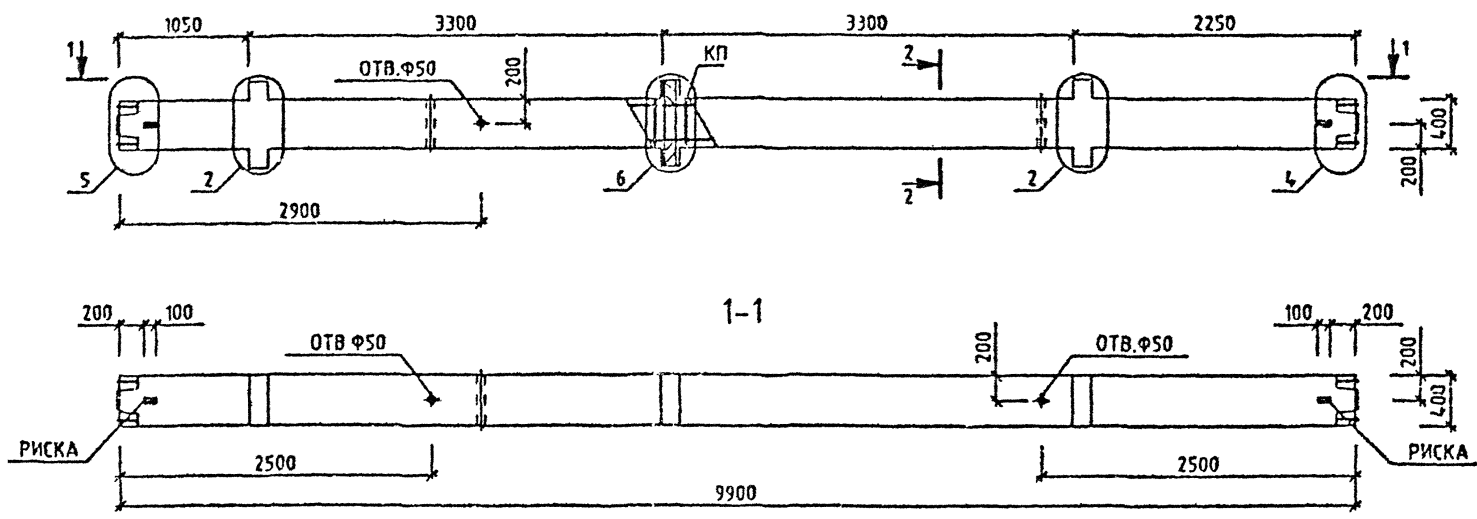
Дж. 32833 1.23
 1.020-1/87. 2-1 К015

КОЛОННА
 ЭКСО 33-
 ОПАЛУБОЧНЫЙ ЧЕРТЕЖ

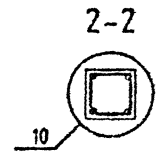
СТАДИЯ	ЛИСТ	ЛИСТОВ
Р		1
КиевЗНИИЭП		

САПР
КиевЗНИИЭП

ПОДПИСЬ И ДАТА
ВЗЯТ ИНВ. №



МАРКА КОЛОННЫ	МАССА Т	КЛАСС БЕТОНА	ОБЪЕМ БЕТОНА М3	РАСХОД СТАЛИ, КГ	МАРКА АРМ. ИЗДЕЛИЯ	КОЛ. ШТ	ОБОЗНАЧЕНИЕ ДОКУМЕНТА 1.020-1/87.
ЭКСД 33-1.23	4.1	B25	1.64	174.15	КП-31	1	2-2 К019
ЭКСД 33-1.26	4.1	B30	1.64	183.82	КП-32	1	2-2 К019
ЭКСД 33-1.33	4.1	B40	1.64	183.82	КП-32	1	2-2 К019
ЭКСД 33-1.37	4.1	B40	1.64	291.67	КП-34	1	2-2 К020
ЭКСД 33-1.42	4.1	B40	1.64	433.67	КП-36	1	2-2 К021
ЭКСД 33-1.45	4.1	B40	1.64	514.62	КП-37	1	2-2 К022



УЗЛЫ СМ. 1.020-1/87.2-1 У
ТЕХНИЧЕСКОЕ ОПИСАНИЕ СМ. 1.020-1/87.2-1 ТО
ВЕДОМОСТЬ РАСХОДА СТАЛИ НА ЭЛЕМЕНТ СМ. 1.020-1/87.2-1 РС

НАЧ. ОТД.	ГОРОХОВ	<i>[Signature]</i>
ИНЖЕНТР	СИТНИК	<i>[Signature]</i>
ГИП	СИТНИК	<i>[Signature]</i>
ПРОВЕРИЛ	МОЛОДИЦЕВА	<i>[Signature]</i>
РАЗРАБ.	ЛУКАШУК	<i>[Signature]</i>

Вх. 32838 л. 24

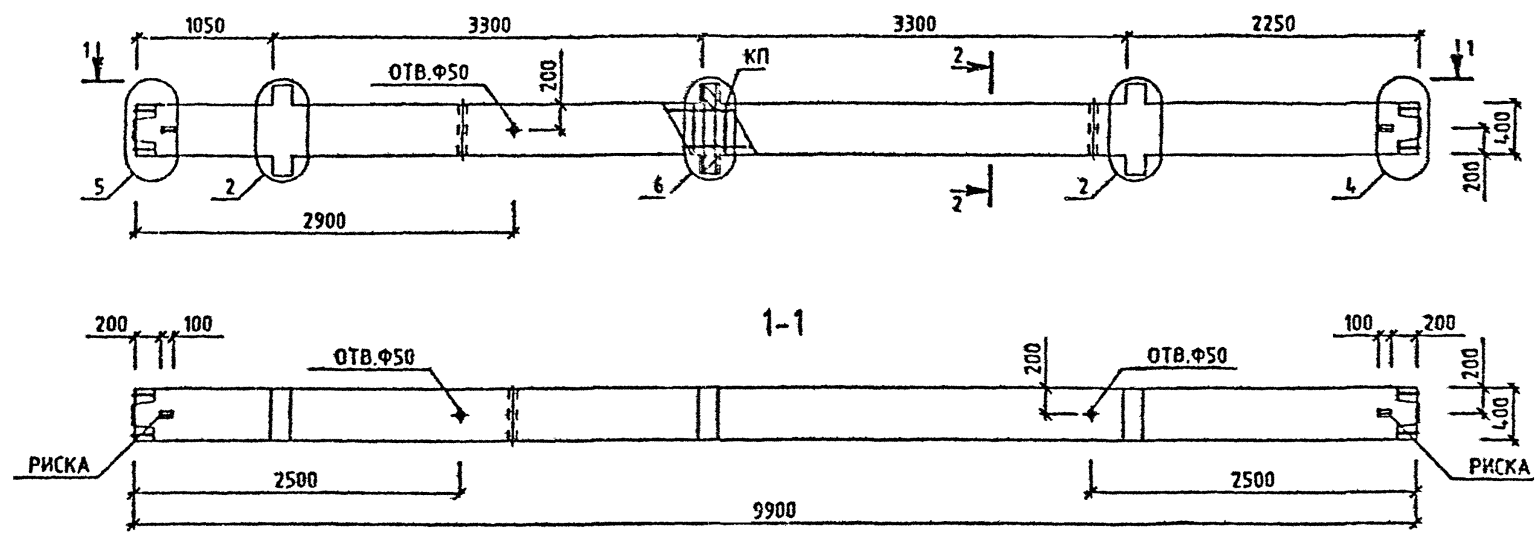
1.020-1/87. 2-1 К013

КОЛОННА ЭКСД 33-1. ОПАЛУБОЧНЫЙ ЧЕРТЕЖ	СТАДИЯ	ЛИСТ	ЛИСТОВ
	Р		1

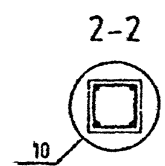
КиевЗНИИЭП

САПР
КиевЗНИИЭП

ЛЮКАШУК
ОПЕРАТОР
Б.И. ТЕМЫ



МАРКА КОЛОННЫ	МАССА Т	КЛАСС БЕТОНА	ОБЪЕМ БЕТОНА М3	РАСХОД СТАЛИ, КГ	МАРКА АРМ. ИЗДЕЛИЯ	КОЛ ШТ	ОБОЗНАЧЕНИЕ ДОКУМЕНТА 1.020-1/87.
ЗКСД 33-2.33	4.1	В40	1.64	197.87	КП-33	1	2-2 К019
ЗКСД 33-2.40	4.1	В40	1.64	364.32	КП-35	1	2-2 К020
ЗКСД 33-2.45	4.1	В40	1.64	528.68	КП-38	1	2-2 К022



УЗЛЫ СМ 1020-1/872-1 У
ТЕХНИЧЕСКОЕ ОПИСАНИЕ СМ. 1020-1/872-1 ТВ
ВЕДОМОСТЬ РАСХОДА СТАЛИ НА ЭЛЕМЕНТ СМ. 1020-1/872-1 РС

НАЧ.ОТД	ГОРОХОВ	<i>Горохов</i>
И КОНТР.	СИТНИК	<i>Ситник</i>
ГИП	СИТНИК	<i>Ситник</i>
ПРОВЕРИЛ	МОЛОДЦОВА	<i>Молодцова</i>
РАЗРАБ.	ЛЮКАШУК	<i>Люкашук</i>

Вх 32833 Л.25

1.020-1/87. 2-1 К014

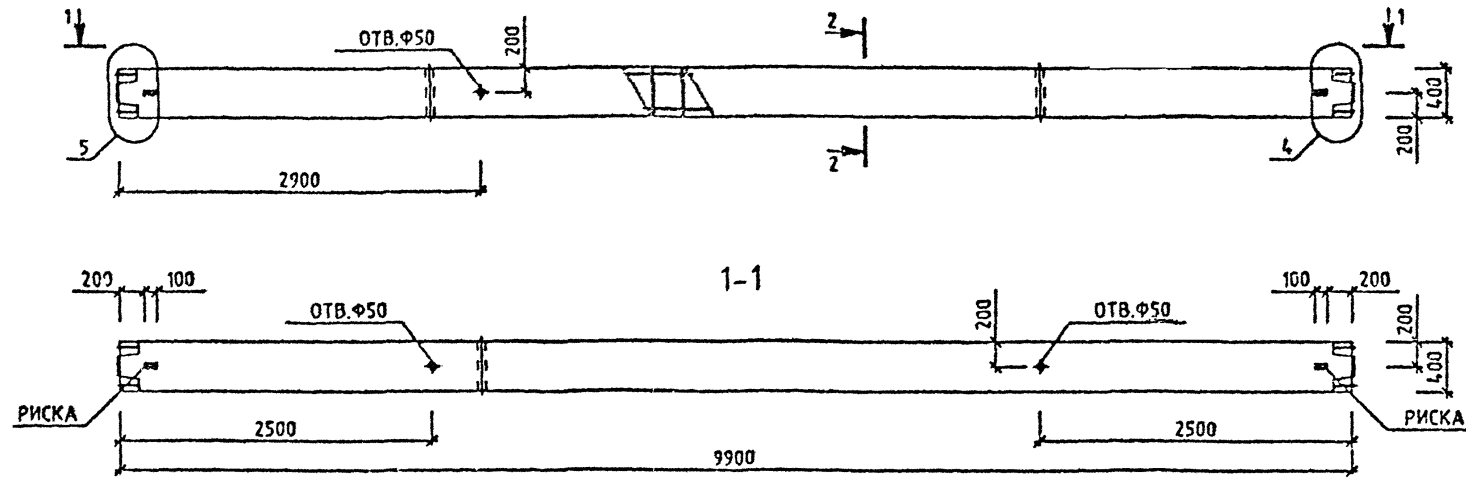
КОЛОННА ЗКСД 33-2 ОПАЛУБОЧНЫЙ ЧЕРТЕЖ	СТАДИЯ Р	ЛИСТ 1	ЛИСТОВ 1
--	-------------	-----------	-------------

КиевЗНИИЭП

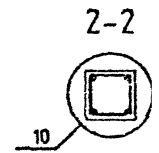
САПР
КиевЗНИИЭП

ОПЕРАТОР
СИСТЕМЫ

ЛУКАШУК
О.В.



МАРКА КОЛОННЫ	МАССА Т	КЛАСС БЕТОНА	ОБЪЕМ БЕТОНА М3	РАСХОД СТАЛИ, КГ	МАРКА АРМ. ИЗДЕЛИЯ	КОЛ. ШТ	ОБОЗНАЧЕНИЕ ДОКУМЕНТА
ЗКС 33-23	3.95	B25	1.58	128.86	КП-43	1	2-2 К024
ЗКС 33-26	3.95	B30	1.58	138.53	КП-44	1	2-2 К024
ЗКС 33-33	3.95	B40	1.58	138.53	КП-44	1	2-2 К024
ЗКС 33-34	3.95	B40	1.58	159.03	КП-45	1	2-2 К024



ПОДПИСЬ И ДАТА
ИЗМ. № 1
ИЗМ. № 2
ИЗМ. № 3
ИЗМ. № 4

УЗЛЫ СМ. 1.020-1/87.2-1 У
ТЕХНИЧЕСКОЕ ОПИСАНИЕ СМ. 1.020-1/87.2-1 Т0
ВЕДОМОСТЬ РАСХОДА СТАЛИ НА ЭЛЕМЕНТ СМ. 1.020-1/87.2-1 РС

НАЧ. ОТД.	ГОРОХОВ	<i>[Signature]</i>
И. КОНТР.	СНТНИК	<i>[Signature]</i>
ГИП	СНТНИК	<i>[Signature]</i>
ПРОЕКТИР.	МОЛОДЦОВА	<i>[Signature]</i>
РАЗРАБ.	ЛУКАШУК	<i>[Signature]</i>

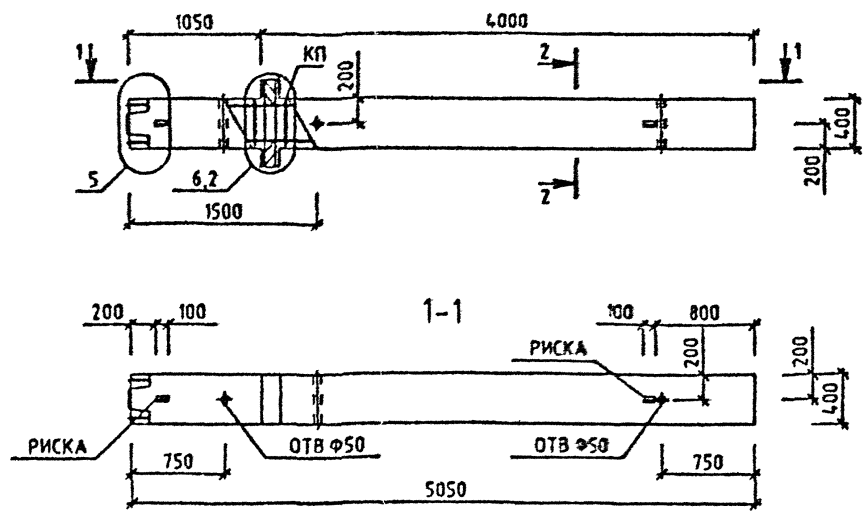
Вх. 32833 л. 26

1.020-1/87. 2-1 К016

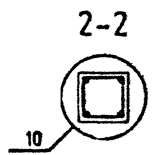
КОЛОННА
ЗКС 33-
ОПАЛУБОЧНЫЙ ЧЕРТЕЖ

СТАДИЯ	ЛИСТ	ЛИСТОВ
Р		1
КиевЗНИИЭП		

САПР
КиевЗНИИЭП
ОПЕРАТОР
СИСТЕМЫ



МАРКА КОЛОННЫ	МАССА Т	КЛАСС БЕТОНА	ОБЪЕМ БЕТОНА М3	РАСХОД СТАЛИ, КГ	МАРКА АРМ. ИЗДЕЛИЯ	КОЛ ШТ	ОБОЗНАЧЕНИЕ ДОКУМЕНТА 1.020-1/87.
1КНД 33-1.33	2.1	В40	0.84	85.16	КП-46	1	2-2 К025
1КНД 33-1.40	2.1	В40	0.84	169.87	КП-48	1	2-2 К026
1КНД 33-1.45	2.1	В40	0.84	253.67	КП-50	1	2-2 К027
1КНД 33-2.33	2.1	В40	0.84	89.85	КП-47	1	2-2 К025
1КНД 33-2.40	2.1	В40	0.84	174.56	КП-49	1	2-2 К026
1КНД 33-2.45	2.1	В40	0.84	258.36	КП-51	1	2-2 К027



М.В.М. ГОД
ПОДПИСЬ И ДАТА
ВЗН. ИМ. В.С.

УЗЛЫ СМ. 1.020-1/87.2-1 У
ТЕХНИЧЕСКОЕ ОПИСАНИЕ СМ. 1.020-1/87.2-1 ТД
ВЕДОМОСТЬ РАСХОДА СТАЛИ НА ЭЛЕМЕНТ СМ. 1.020-1/87.2-1 РС

НАЧ.ОТД.	ГОРЮХОВ	<i>В.В.В.</i>
И.КОНТР.	СВЕТЛИК	<i>В.В.</i>
ГИП.	СВЕТЛИК	<i>В.В.</i>
ПРОВЕРЯЛ.	МЕРЛОЩОВА	<i>М.М.</i>
РАЗРАБ.	МКАШУК	<i>М.М.</i>

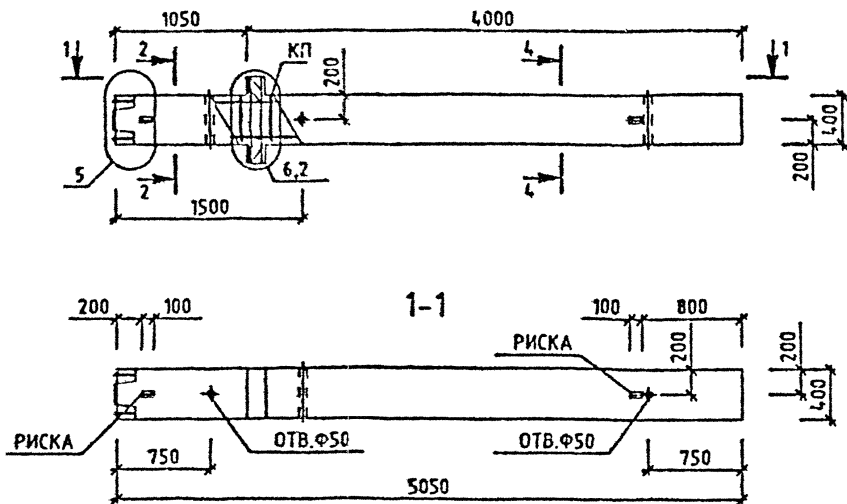
Вх. 32833 Л.27

1.020-1/87. 2-1 К017

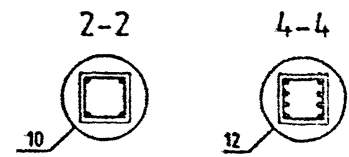
КОЛОННА 1КНД 33- ОПАЛУБОЧНЫЙ ЧЕРТЕЖ	СТАДИЯ	ЛИСТ	ЛИСТОВ
	Р	1	1

КиевЗНИИЭП

ЛУКАШУК
 ОПЕРАТОР СИСТЕМЫ
 САПР
 КиевЗНИИЭП



МАРКА КОЛОННЫ	МАССА Т	КЛАСС БЕТОНА	ОБЪЕМ БЕТОНА М3	РАСХОД СТАЛИ. КГ	МАРКА АРМ. ИЗДЕЛИЯ	КОЛ. ШТ	ОБОЗНАЧЕНИЕ ДОКУМЕНТА
1КНД 33-1.48	2.1	B40	0.84	296.95	КП-52	1	2-2 К028
1КНД 33-2.48	2.1	B40	0.84	303.63	КП-53	1	2-2 К028
1КНД 33-2.54	2.1	B40	0.84	374.27	КП-54	1	2-2 К028



СОЗДАТЕЛЬ И ДАТА
 ВСТАВКА
 КОЛОННА

УЗЛЫ СМ. 1.020-1/87.2-1 У
 ТЕХНИЧЕСКОЕ ОПИСАНИЕ СМ. 1.020-1/87.2-1 Т0
 ВЕДОМОСТЬ РАСХОДА СТАЛИ НА ЭЛЕМЕНТ СМ. 1.020-1/87.2-1 РС

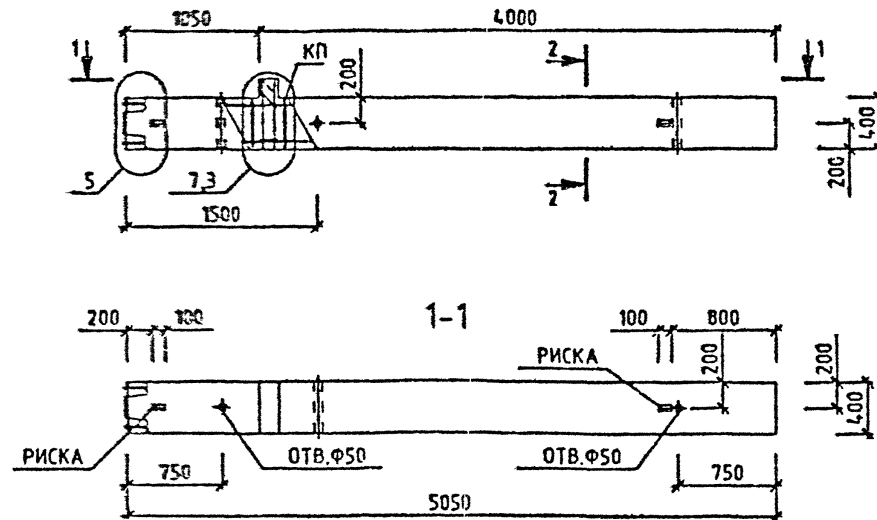
				1.020-1/87. 2-1 К018			
НАЧ.ОТД.	ГОРОХОВ			КОЛОННА	СТАДИЯ	ЛИСТ	ЛИСТОВ
И.КОНТР.	СИТНИК			1КНД 33-	Р		1
ГИП	СИТНИК			ОПАЛУБОЧНЫЙ ЧЕРТЕЖ	КиевЗНИИЭП		
ПРОВЕРИЛ	МОЛОДЦОВА						
РАЗРАБ.	ЛУКАШУК						

Лх. 32853 д. 28

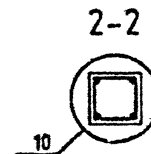
ЛЮКАШУК

ОПЕРАТОР СИСТЕМЫ

САПР КиевЗНИИЭП



МАРКА КОЛОННЫ	МАССА Т	КЛАСС БЕТОНА	ОБЪЕМ БЕТОНА М3	РАСХОД СТАЛК. КГ	МАРКА АРМ. ИЗДЕЛИЯ	КОЛ. ШТ	ОБОЗНАЧЕНИЕ ДОКУМЕНТА 1.020-1/87.
1КНО 33-1.33	2.08	В40	0.83	79.42	КП-55	1	2-2 К029
1КНО 33-1.40	2.08	В40	0.83	164.13	КП-57	1	2-2 К030
1КНО 33-1.45	2.08	В40	0.83	247.93	КП-59	1	2-2 К031
1КНО 33-2.33	2.08	В40	0.83	83.02	КП-56	1	2-2 К029
1КНО 33-2.40	2.08	В40	0.83	167.73	КП-58	1	2-2 К030
1КНО 33-2.45	2.08	В40	0.83	251.53	КП-60	1	2-2 К031



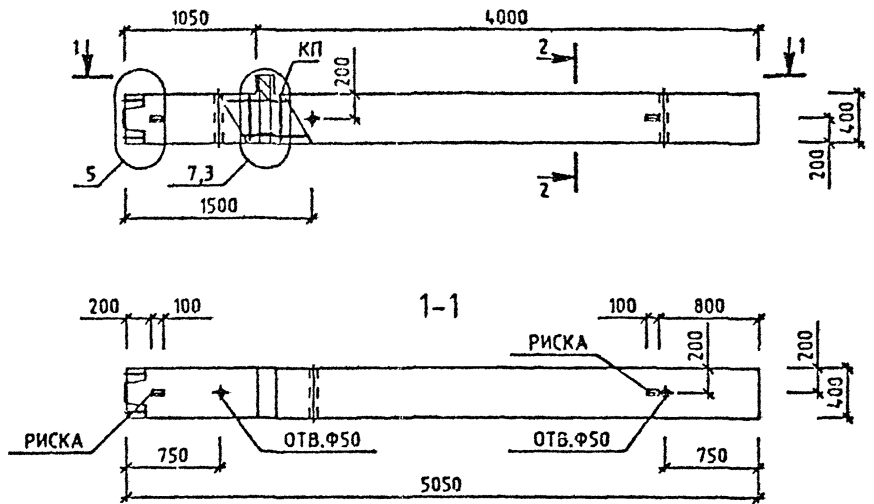
Вх. 32838 д.29

УЗЛЫ СМ. 1.020-1/87.2-1 У
 ТЕХНИЧЕСКОЕ ОПИСАНИЕ СМ. 1.020-1/87.2-1 Т0
 ВЕДОМОСТЬ РАСХОДА СТАЛИ НА ЭЛЕМЕНТ СМ. 1.020-1/87.2-1 РС

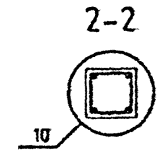
1.020-1/87. 2-1 К019			
НАЧ.ОТД.	ГОРОХОВ	СИТНИК	СИТНИК
М.КОНТР.	СИТНИК	СИТНИК	СИТНИК
ГИП	СИТНИК	СИТНИК	СИТНИК
ПРОБЕРИЛ	МОЛОДЦОВА	СИТНИК	СИТНИК
РАЗРАБ.	ЛЮКАШУК	СИТНИК	СИТНИК
КОЛОННА 1КНО 33- ОПАЛУБОЧНЫЙ ЧЕРТЕЖ			СТАДИЯ ЛИСТ ЛИСТОВ Р 1 1
			КиевЗНИИЭП

САПР
КиевЗНИИЭП

ИЗДАНИЕ
КОЛИЧЕСТВО И ДАТА
ВЗН. Лист 30



МАРКА КОЛОННЫ	МАССА Т	КЛАСС БЕТОНА	ОБЪЕМ БЕТОНА М3	РАСХОД СТАЛИ. КГ	МАРКА АРМ. ИЗДЕЛИЯ	КОЛ МТ	ОБОЗНАЧЕНИЕ ДОКУМЕНТА
1КНО 33-1.48	2.08	B40	0.83	293.21	КП-61	1	2-2 К032
1КНО 33-2.48	2.08	B40	0.83	296.8	КП-62	1	2-2 К032
1КНО 33-2.54	2.08	B40	0.83	367.44	КП-63	1	2-2 К032



УЗЛЫ СМ. 1.020-1/87.2-1 Ч
ТЕХНИЧЕСКОЕ ОПИСАНИЕ СМ. 1.020-1/87.2-1 Т0
ВЕДОМОСТЬ РАСХОДА СТАЛИ НА ЭЛЕМЕНТ СМ. 1.020-1/87.2-1 РС

НАЧ.ОТД.	ГОРГОХОВ	<i>[Signature]</i>
НАЧ.ОТР.	СИТНИК	<i>[Signature]</i>
ГИП	СИТНИК	<i>[Signature]</i>
ПРОВЕРИЛ	МОЛОДЦОВА	<i>[Signature]</i>
РАЗРАБ.	ЛУКАШЧК	<i>[Signature]</i>

Вх. 32833 л. 30
1.020-1/87. 2-1 К020

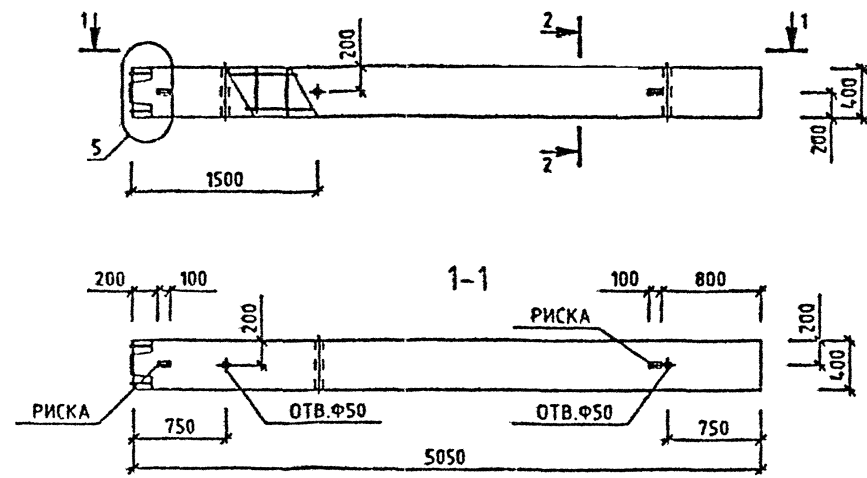
КОЛОННА
1КНО 33-
ОПАЛУБОЧНЫЙ ЧЕРТЕЖ

СТАДИЯ	ЛИСТ	ЛИСТОВ
Р		1
КиевЗНИИЭП		

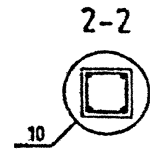
САПР
КиевЗНИИЭП

ОПЕРАТОР
СИСТЕМЫ

Л.КАШУК
02.03.87



МАРКА КОЛОННЫ	МАССА Т	КЛАСС БЕТОНА	ОБЪЕМ БЕТОНА М3	РАСХОД СТАЛИ. КГ	МАРКА АРМ. ИЗДЕЛИЯ	КОЛ. ШТ	ОБОЗНАЧЕНИЕ ДОКУМЕНТА
1КН 33-33	2.05	B40	0.82	70.07	КП-64	1	2-2 К033
1КН 33-40	2.05	B40	0.82	154.77	КП-65	1	2-2 К034
1КН 33-45	2.05	B40	0.82	238.57	КП-66	1	2-2 К035

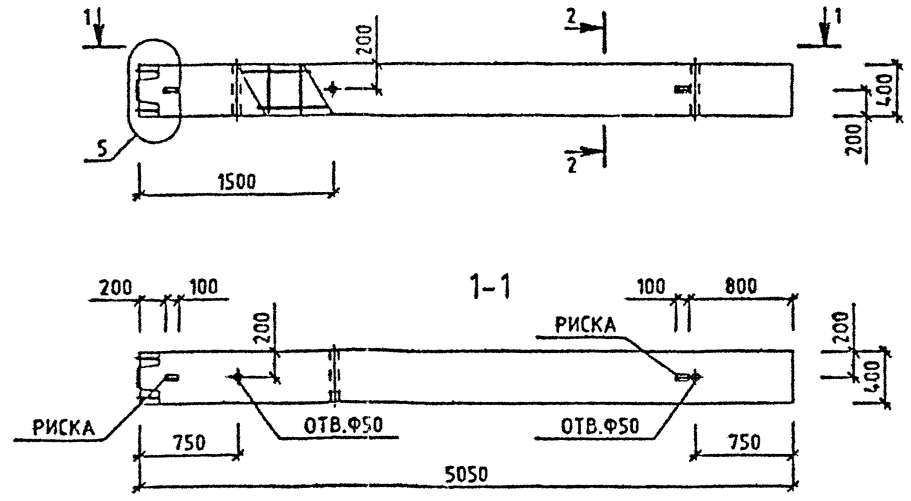


ИЗМ. ПОЯСН.
СОДЕРЖАНИЕ
ДАТА
ВЗН. ИМЗ. Ч.

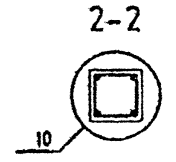
УЗЛЫ СМ. 1.020-1/87.2-1 У
ТЕХНИЧЕСКОЕ ОПИСАНИЕ СМ. 1020-1/87.2-1 ТО
ВЕДОМОСТЬ РАСХОДА СТАЛИ НА ЭЛЕМЕНТ СМ. 1020-1/87.2-1 РС

		Вх. 32833 л. 31	
		1.020-1/87. 2-1 К021	
НАЧ. ОТД.	ГОРЮХОВ	КОЛОННА 1КН 33- ОПАЛУБОЧНЫЙ ЧЕРТЕЖ	СТАДИЯ
И. КОНТР.	СИТИК		Р
ГИП	СИТИК		ЛИСТ
ПРОВЕРИЛ	ПОЛОЩОВА		1
РАЗРАБ.	Л.КАШУК		КиевЗНИИЭП

ЛУКАШУК
 ОПЕРАТОР СИСТЕМЫ
 САПР
 КиевЗНИИЭП



МАРКА КОЛОННЫ	МАССА Т	КЛАСС БЕТОНА	ОБЪЕМ БЕТОНА М3	РАСХОД СТАЛИ, КГ	МАРКА АРМ. ИЗДЕЛИЯ	КОЛ ШТ	ОБОЗНАЧЕНИЕ ДОКУМЕНТА
1КН 33-48	2.05	B40	0.82	283.85	КП-67	1	1.020-1/87. 2-2 К036



ИЗМ. № 1
 ПОДПИСЬ И ДАТА
 ВСТАВКА
 ИЛИ
 КОМПЬЮТЕРНОЕ ВРЕМЯ

УЗЛЫ СМ. 1.020-1/87.2-1 У
 ТЕХНИЧЕСКОЕ ОПИСАНИЕ СМ. 1.020-1/87.2-1 ТД
 ВЕДОМОСТЬ РАСХОДА СТАЛИ НА ЭЛЕМЕНТ СМ. 1.020-1/87.2-1 РС

НАЧ.ОТД.	ГОРОХОВ	<i>[Signature]</i>
И.КОНТР.	СИТНИК	<i>[Signature]</i>
ГИТ	СИТНИК	<i>[Signature]</i>
ПРОВЕРИЛ	МОЛОДЦОВА	<i>[Signature]</i>
РАЗРАБ.	ЛУКАШУК	<i>[Signature]</i>

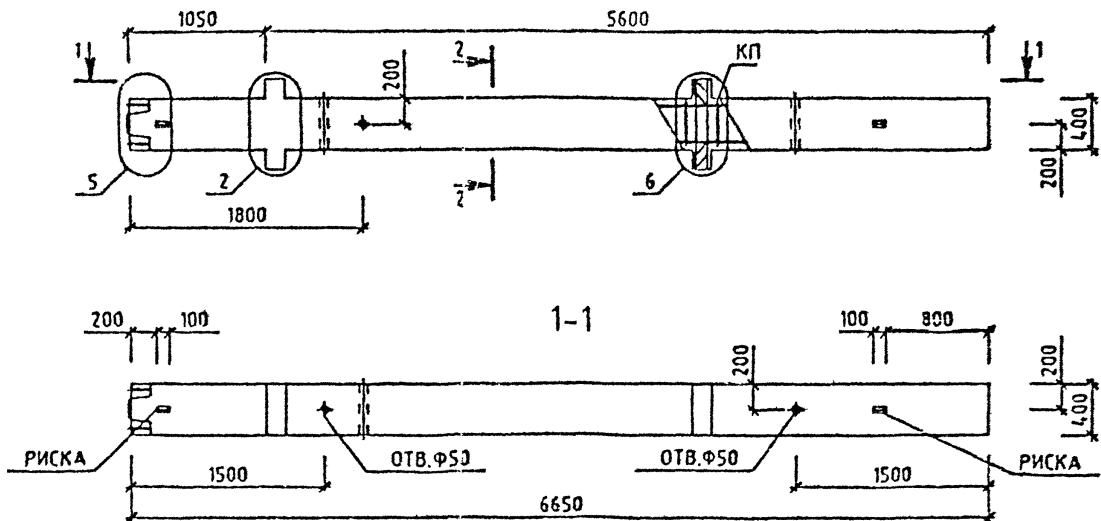
Вх. 32833 л. 32

1.020-1/87. 2-1 К022

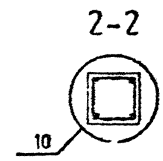
КОЛОННА
 1КН 33-48
 ОПАЛУБОЧНЫЙ ЧЕРТЕЖ

СТАДИЯ	ЛИСТ	ЛИСТОВ
Р		1
КиевЗНИИЭП		

Л.КАЩУК
ОПЕРАТОР СИСТЕМЫ
САПР
КиевЗНИИЭП



МАРКА КОЛОННЫ	МАССА Т	КЛАСС БЕТОНА	ОБЪЕМ БЕТОНА М3	РАСХОД СТАЛИ, КГ	МАРКА АРМ. ИЗДЕЛИЯ	КОЛ ШТ	ОБОЗНАЧЕНИЕ ДОКУМЕНТА
2КНД 33(20)-1.23	2.75	B25	1.1	113.85	КП-68	1	2-2 К037
2КНД 33(20)-1.26	2.75	B30	1.1	118.69	КП-69	1	2-2 К037
2КНД 33(20)-2.33	2.75	B40	1.1	128.05	КП-70	1	2-2 К037



ВЗАИМ. ИСП. М.Б.
ПОДПИСЬ И ДАТА
ИЛИ М.Б. ГОС. ДОЛ.

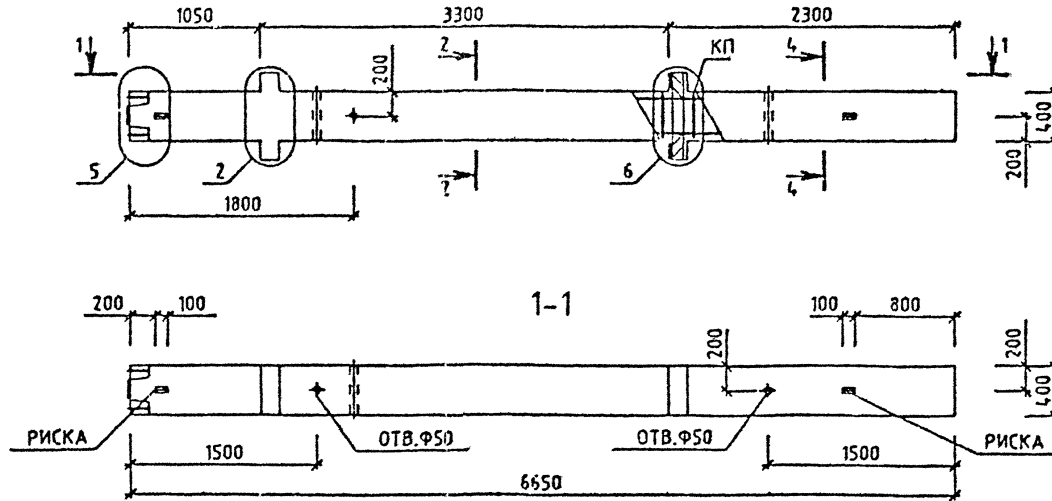
УЗЛЫ СМ. 1.020-1/87.2-1 У
ТЕХНИЧЕСКОЕ ОПИСАНИЕ СМ. 1.020-1/87.2-1 Т0
ВЕДОМОСТЬ РАСХОДА СТАЛИ НА ЭЛЕМЕНТ СМ. 1.020-1/87.2-1 РС

				Вх 32833 л.33			
				1.020-1/87. 2-1 К023			
НАЧ.ОТД.	ГОРОХОВ			КОЛОННА 7КНД 33(20)- ОПАЛУБОЧНИЙ ЧЕРТЕЖ	СТАДИЯ	ЛИСТ	ЛИСТОВ
И.КОНСТР.	СИГЛИК				Р		1
Г.ИП.	СИГЛИК				КиевЗНИИЭП		
ПРОВЕРИЛ	МОЛДИЦОЗА						
РАЗРАБ.	Л.КАЩУК						

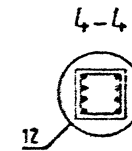
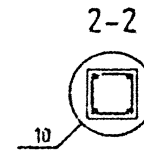
САПР
КиевЗНИИЭП

ОПЕРАТОР
СИСТЕМЫ

Л.КАШУК



МАРКА КОЛОННЫ	МАССА Т	КЛАСС БЕТОНА	ОБЪЕМ БЕТОНА М3	РАСХОД СТАЛИ, КГ	МАРКА АРМ. ИЗДЕЛИЯ	КОЛ ШТ	ОБОЗНАЧЕНИЕ ДОКУМЕНТА
2КНД 33(20)-2.33/40	2.75	В40	1.1	186.49	КП-71	1	1.020-1/87



Лх. 32833 л.34

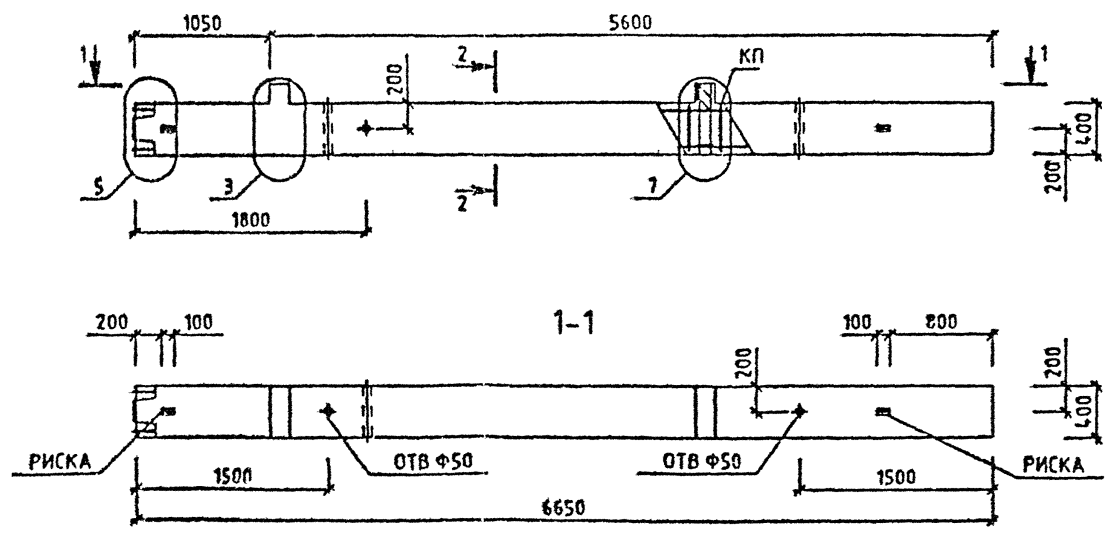
1.020-1/87. 2-1 КО24

УЗЛЫ СМ. 1020-1/872-1 У
ТЕХНИЧЕСКОЕ ОПИСАНИЕ СМ. 1020-1/872-1 ТО
ВЕДОМОСТЬ РАСХОДА СТАЛИ НА ЭЛЕМЕНТ СМ. 1020-1/872-1 РС

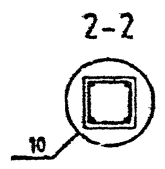
НАЧ.ОТД.	ГОРЛУХОВ	<i>Горлухов</i>	КОЛОННА 2КНД 33(20)-2.33/40 ОПАЛУБОЧНЫЙ ЧЕРТЕЖ	СТАДИЯ	ЛИСТ	ЛИСТОВ
И.КОНТР.	СИТНИК	<i>Ситник</i>		Р		1
Г.ИП.	СИТНИК	<i>Ситник</i>		КиевЗНИИЭП		
ПРОВЕРИЛ	МОЛОДЦОВА	<i>Молодцова</i>				
РАТРАБ.	Л.КАШУК	<i>Л.Кашук</i>				

САПР
КиевЗНИИЭП

ВЗАИМОВИД
ПОДПИСЬ И ДАТА



МАРКА КОЛОННЫ	МАССА Т	КЛАСС БЕТОНА	ОБЪЕМ БЕТОНА М3	РАСХОД СТАЛИ. КГ	МАРКА АРМ. ИЗДЕЛИЯ	КОЛ. ШТ	ОБОЗНАЧЕНИЕ ДОКУМЕНТА
2КНО 33(20)-1.23	2.7	B25	1.08	102.36	КП-72	1	2-2 К039
2КНО 33(20)-2.26	2.7	B30	1.08	114.39	КП-73	1	2-2 К039
2КНО 33(20)-2.33	2.7	B40	1.08	114.39	КП-73	1	2-2 К039



УЗЛЫ СМ. 1020-1/87.2-1 У
ТЕХНИЧЕСКОЕ ОПИСАНИЕ СМ. 1020-1/87.2-1 Т0
ВЕДОМОСТЬ РАСХОДА СТАЛИ НА ЭЛЕМЕНТ СМ. 1020-1/87.2-1 РС

НАЧ ОЧД	ГОРДОХ	<i>[Signature]</i>
Ч КОНТР	СИТИЧ	<i>[Signature]</i>
ГИП	ГИТИЧ	<i>[Signature]</i>
ПРОВЕРИЛ	МОЛОВА	<i>[Signature]</i>
РАЗРАБ	ЛУКАШУК	<i>[Signature]</i>

Дх. 32833 Л 35

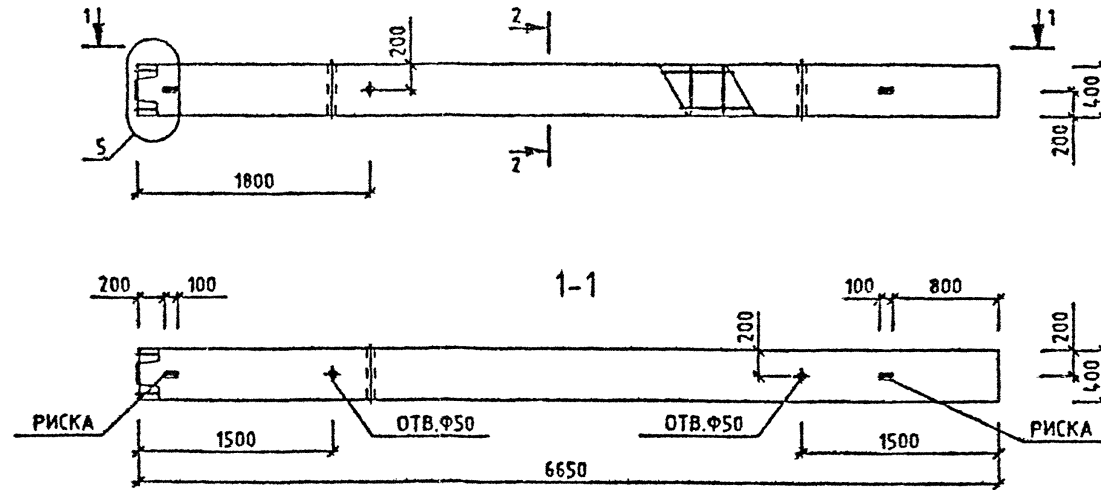
1.020-1/87. 2-1 К025

КОЛОННА 2КНО 33(20)- ОПАЛУБОЧНЫЙ ЧЕРТЕЖ	СТАДИЯ	ЛИСТ	ЛИСТОВ
	Р		1
			КиевЗНИИЭП

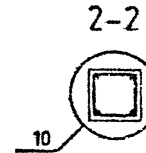
ЛУКАШУК

ОПЕРАТОР СИСТЕМЫ

САПР
К 1002-1/ИИЭП



МАРКА КОЛОННЫ	МАССА Т	КЛАСС БЕТОНА	ОБЪЕМ БЕТОНА М3	РАСХОД СТАЛИ, КГ	МАРКА АРМ. ИЗДЕЛИЯ	КОЛ МТ	ОБОЗНАЧЕНИЕ ДОКУМЕНТА 1.020-1/87.
2КН 33(20)-23	2.65	B25	1.06	83.65	КП-74	1	2-2 К040
2КН 33(20)-26	2.65	B30	1.06	88.49	КП-75	1	2-2 К040
2КН 33(20)-33	2.65	B40	1.06	88.49	КП-75	1	2-2 К040



ВЗНМ ИИЭП

ПОДПИСЬ И ДАТА

ИИЭП

УЗЛЫ СМ 1020-1/872-1 У
ТЕХНИЧЕСКОЕ ОПИСАНИЕ СМ. 1020-1/872-1 ТО
ВЕДОМОСТЬ РАСХОДА СТАЛИ НА ЭЛЕМЕНТ СМ. 1020-1/872-1 РС

НАЧ.ОТД	ГОРОХОВ	<i>[Signature]</i>
И.КОНТР	СИТНИК	<i>[Signature]</i>
ГИП	СИТНИК	<i>[Signature]</i>
ПРОВЕРИЛ	МОЛОДЦОВА	<i>[Signature]</i>
РАБОТАЛ	ЛУКАШУК	<i>[Signature]</i>

Дх. 32833 Л.36

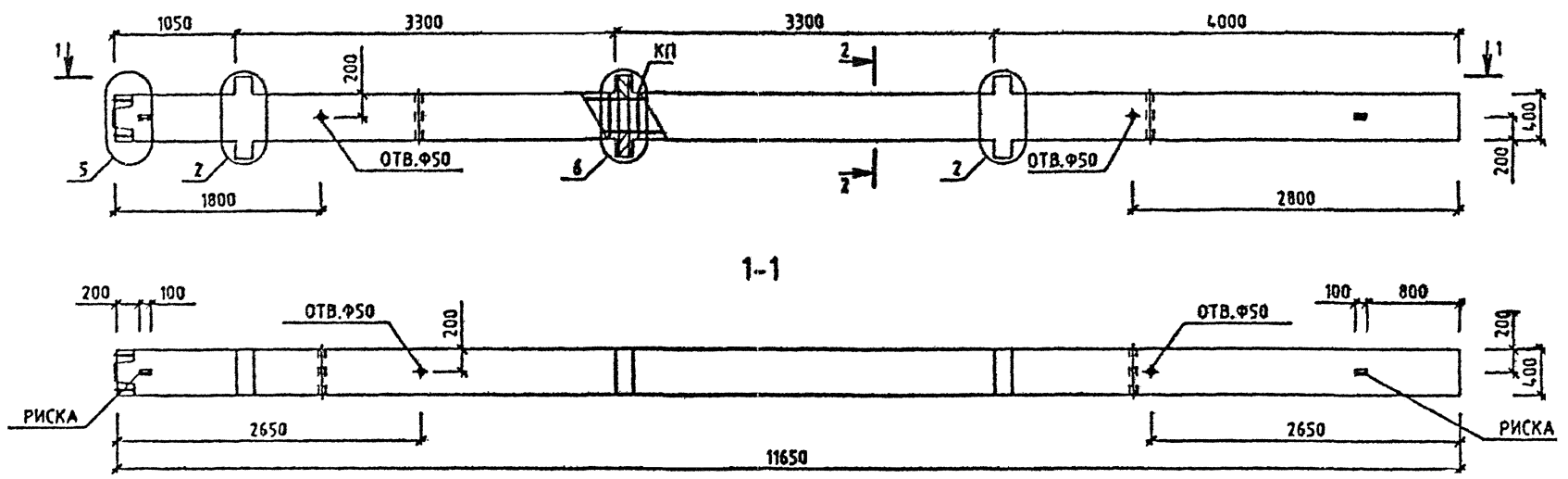
1.020-1/87. 2-1 К026

КОЛОННА
2КН 33(20)-
ОПАЛУБОЧНЫЙ ЧЕРТЕЖ

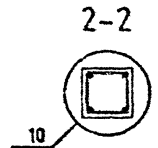
СТАДИЯ	ЛИСТ	ЛИСТОВ
Р		1

КиевЗНИИЭП

ЛЖКАШУК
ОПЕРАТОР СИСТЕМ
САПР
КиевНИИЭП



МАРКА КОЛОННЫ	МАССА Т	КЛАСС БЕТОНА	ОБЪЕМ БЕТОНА М3	РАСХОД СТАЛИ. КГ	МАРКА АРМ. ИЗДЕЛИЯ	КОЛ МТ	ОБОЗНАЧЕНИЕ ДОКУМЕНТА 1.020-1/87.
ЗКНД 33-1.23	4.8	B25	1.92	184.62	КП-76	1	2-2 К041
ЗКНД 33-1.26	4.8	B30	1.92	189.45	КП-77	1	2-2 К041
ЗКНД 33-1.33	4.8	B40	1.92	189.45	КП-77	1	2-2 К041
ЗКНД 33-2.33	4.8	B40	1.92	203.5	КП-78	1	2-2 К041



АНЗ М. ПОСЛ
РОЗПИСЬ П. ДАТА
РИАН. ПРИБ.

УЗЛЫ СМ. 1.020-1/87.2-1 У
ТЕХНИЧЕСКОЕ ОПИСАНИЕ СМ. 1.020-1/87.2-1 ТД
ВЕДОМОСТЬ РАСХОДА СТАЛИ НА ЭЛЕМЕНТ СМ. 1.020-1/87.2-1 РС

МАШТОД.	ГОРОХОВ	<i>[Signature]</i>
ЕКОНТР.	СИТНИК	<i>[Signature]</i>
ГИП	СИТНИК	<i>[Signature]</i>
ПРОБЕРИЛ	МОЛОДЦОВА	<i>[Signature]</i>
РАЗРАБ.	ЛЖКАШУК	<i>[Signature]</i>

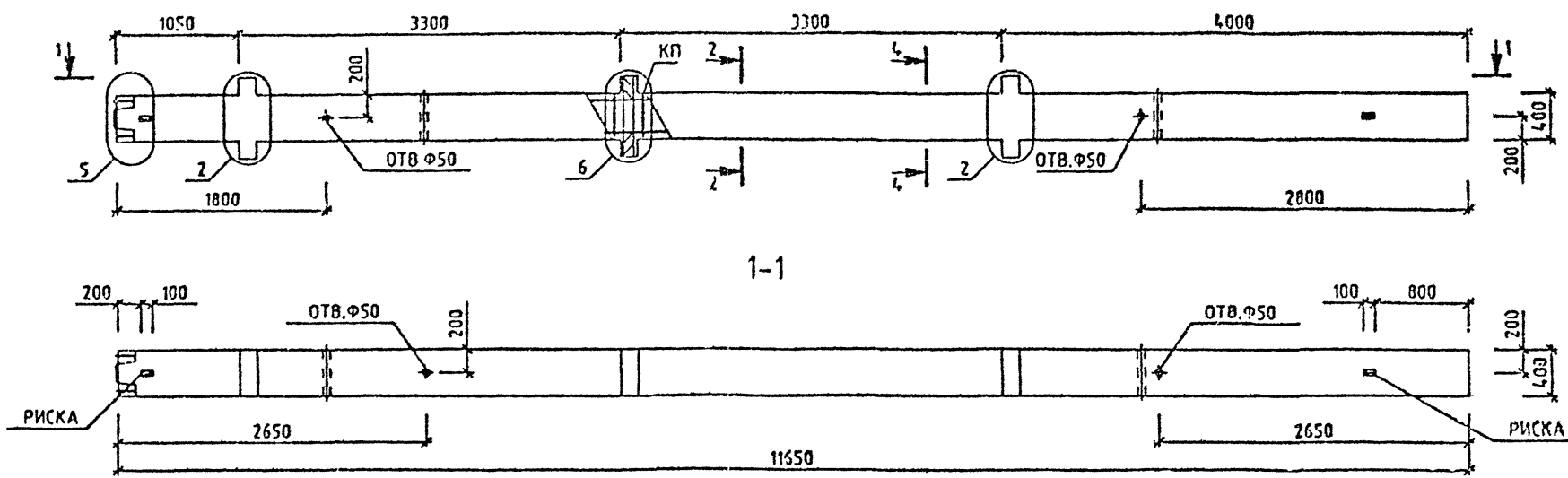
Вх. 32833 Л.34

1.020-1/87. 2-1 К027

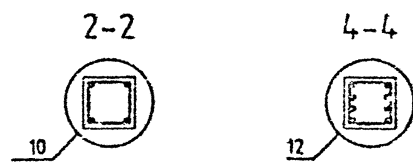
КОЛОННА ЗКНД 33- ОПАЛУБОЧНЫЙ ЧЕРТЕЖ	СТАДИЯ	ЛР	СТ	ЛМСТОВ
	Р			Т

КиевЗНИИЭП

Л. КАШУК
 ОПЕРАТОР СИСТЕМЫ
 САПР
 КиевЗНИИЭП



МАРКА КОЛОННЫ	МАССА Т	КЛАСС БЕТОНА	ОБЪЕМ БЕТОНА М3	РАСХОД СТАЛИ, КГ	МАРКА АРМ. ИЗДЕЛИЯ	КОЛ-Т	ОБОЗНАЧЕНИЕ ДОКУМЕНТА 1.020-1/87.
ЭКНД 33-1.33/37	4.8	B40	1.92	234.73	КП-79	1	2-2 КО42
ЭКНД 33-2.33/40	4.8	B40	1.92	296.34	КП-87	1	2-2 КО48



ВЗАИМ. УЧЕТЫ
 ПОСЛУЖИИ ДАТА
 ИМЕНИ СОЗД.

УЗЛЫ СМ. 1.020-1/87.2-1 У
 ТЕХНИЧЕСКОЕ ОПИСАНИЕ СМ. 1.020-1/87.2-1 ТО
 ВЕДОМОСТЬ РАСХОДА СТАЛИ НА ЭЛЕМЕНТ СМ. 1.020-1/87.2-1 РС

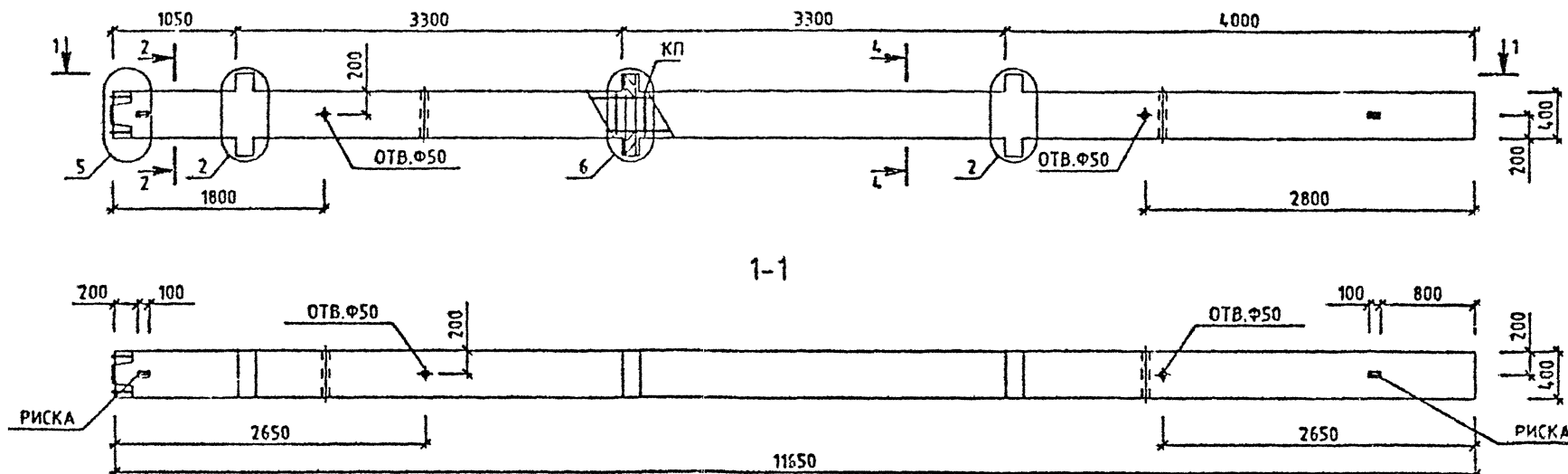
РАСЧЕТ	ГОРОХОВ	<i>Горохов</i>
И КОНТР	СИТНИК	<i>Ситник</i>
ГРП	СИТНИК	<i>Ситник</i>
ПРОВЕРИЛ	МОЛОДИЦОВА	<i>Молодцова</i>
РАЗРАБ.	ЛУКАШУК	<i>Лукашук</i>

Вх. 32833 л.38

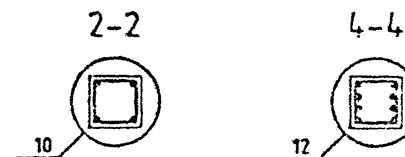
1.020-1/87. 2-1 КО28

КОЛОННА ЭКНД 33- СПАЛУБОЧНИЙ ЧЕРТЕЖ	СТADIЯ	ЛИСТ	ЛИСТОВ
	Р		1
КиевЗНИИЭП			

ЛУКАШК
ОПЕРАТОР
СИСТЕМ
САПР
КиевЗНИИЭП



МАРКА КОЛОННЫ	МАССА Т	КЛАСС БЕТОНА	ОБЪЕМ БЕТОНА М3	РАСХОД СТАЛИ. КГ	МАРКА АРМ. ИЗДЕЛИЯ	КОЛ. ШТ	ОБОЗНАЧЕНИЕ ДОКУМЕНТА 1.020-1/87.
ЭКНД 33-1.59	4.8	B40	1.92	1007.97	КП-85	1	2-2 К047
ЭКНД 33-2.59	4.8	B40	1.92	1022.02	КП-86	1	2-2 К047



ПОДПИСЬ И ДАТА
ИЗМ. № ГОД

УЗЛЫ СМ. 1.020-1/87.2-1 У
ТЕХНИЧЕСКОЕ ОПИСАНИЕ СМ. 1.020-1/87.2-1 Т0
ВЕДОМОСТЬ РАСХОДА СТАЛИ НА ЭЛЕМЕНТ СМ. 1.020-1/87.2-1 РС

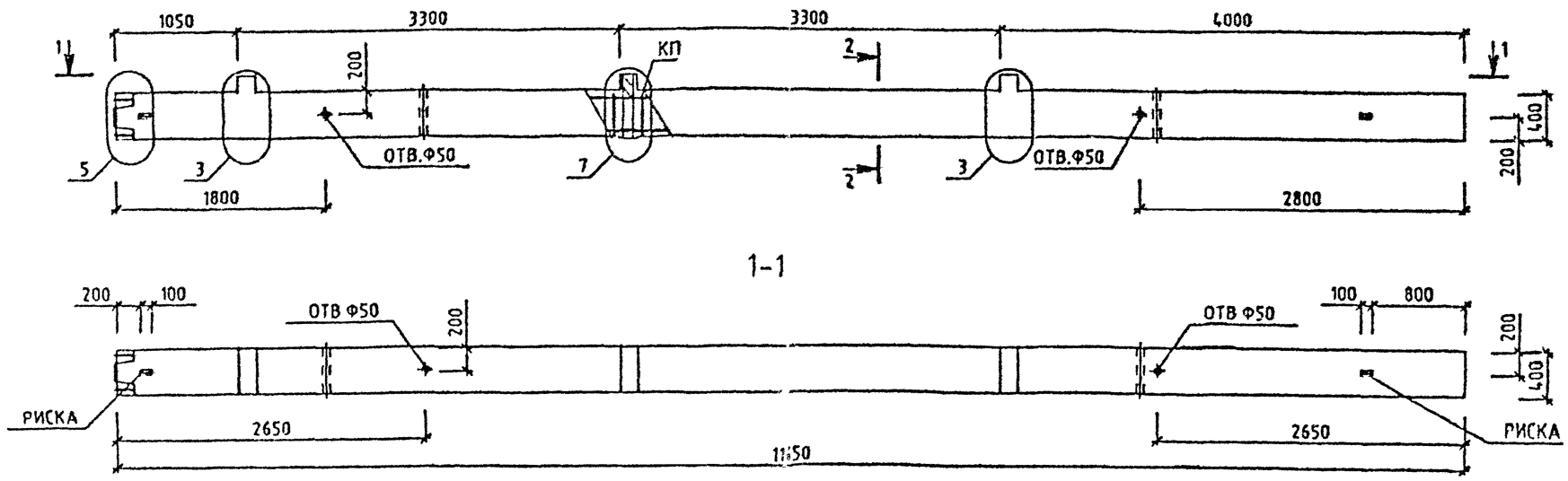
НАЧ.ОТД.	ГОРОХОВ	<i>[Signature]</i>
И.КОНТР.	СИТНИК	<i>[Signature]</i>
Г.ИП.	СИТНИК	<i>[Signature]</i>
ПРОВЕРИЛ.	МОЛОДЦОВА	<i>[Signature]</i>
РАЗРАБ.	ЛУКАШК	<i>[Signature]</i>

Фх. 32833 д.40
1.020-1/87. 2-1 К030

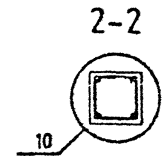
КОЛОННА ЭКНД 33- ОПАЛУБОЧНЫЙ ЧЕРТЕЖ	СТАДИЯ	ЛИСТ	ЛИСТОВ
	Р		1

КиевЗНИИЭП

ЛЮКАШУК
ОПЕРАТОР
СИСТЕМЫ
САПР
КиевЗНИИЭП



МАРКА КОЛОННЫ	МАССА Т	КЛАСС БЕТОНА	ОБЪЕМ БЕТОНА М3	РАСХОД СТАЛИ, КГ	МАРКА АРМ. ИЗДЕЛИЯ	КОЛ. ШТ	ОБОЗНАЧЕНИЕ ДОК/МЕНТА 1.020-1/87.
ЗКНО 33-1.23	4.73	B25	1.89	167.38	КП-89	1	2-2 К050
ЗКНО 33-1.26	4.73	B30	1.89	172.22	КП-90	1	2-2 К050
ЗКНО 33-1.33	4.73	B40	1.89	172.22	КП-90	1	2-2 К050
ЗКНО 33-2.26	4.73	B30	1.89	183.01	КП-91	1	2-2 К050
ЗКНО 33-2.33	4.73	B40	1.89	183.01	КП-91	1	2-2 К050



САПР
КиевЗНИИЭП

УЗЛЫ СМ. 1.020-1/87.2-1 У
ТЕХНИЧЕСКОЕ ОПИСАНИЕ СМ. 1.020-1/87.2-1 Т0
ВЕДОМОСТЬ РАСХОДА СТАЛИ НА ЭЛЕМЕНТ СМ. 1.020-1/87.2-1 РС

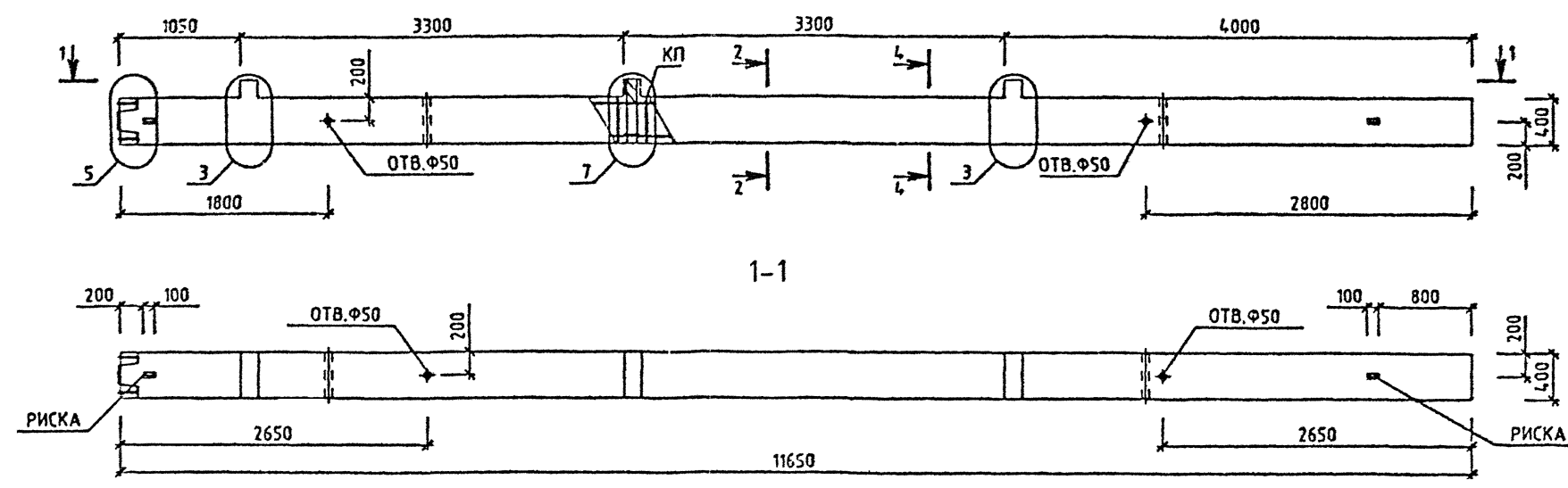
ИЗМ. ПОД.	ГОРОХОВ	
ИЗМ. ПОД.	СИВНИК	
ТИП	СЧЕТНИК	
ПРОЕКТИР.	МОЛДЦОВА	
РАТРАБ.	ЛЮКАШУК	

Вх. 32833 д. 41
1.020-1/87. 2-1 К031

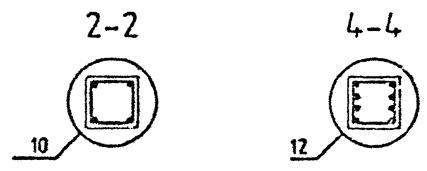
КОЛОННА ЗКНО 33- ОПАЛУБОЧНЫЙ ЧЕРТЕЖ	СТАДИЯ Р	ЛИСТ 1	ЛИСТОВ 1
---	-------------	-----------	-------------

КиевЗНИИЭП

ЛУКАШУК
 ОПЕРАТОР СИСТЕМЫ
 САПР
 КиевЗНИИЭП



МАРКА КОЛОННЫ	МАССА Т	КЛАСС БЕТОНА	ОБЪЕМ БЕТОНА М3	РАСХОД СТАЛИ, КГ	МАРКА АРМ. ИЗДЕЛИЯ	КОЛ ШТ	ОБОЗНАЧЕНИЕ ДОКУМЕНТА
ЗКНО 33-1.33/35	4.73	B40	1.89	201.2	КП-92	1	2-2 К051
ЗКНО 33-1.34/38	4.73	B40	1.89	251.12	КП-93	1	2-2 К051
ЗКНО 33-1.42/44	4.73	B40	1.89	487.54	КП-95	1	2-2 К053
ЗКНО 33-2.34/39	4.73	B40	1.89	261.97	КП-96	1	2-2 К054



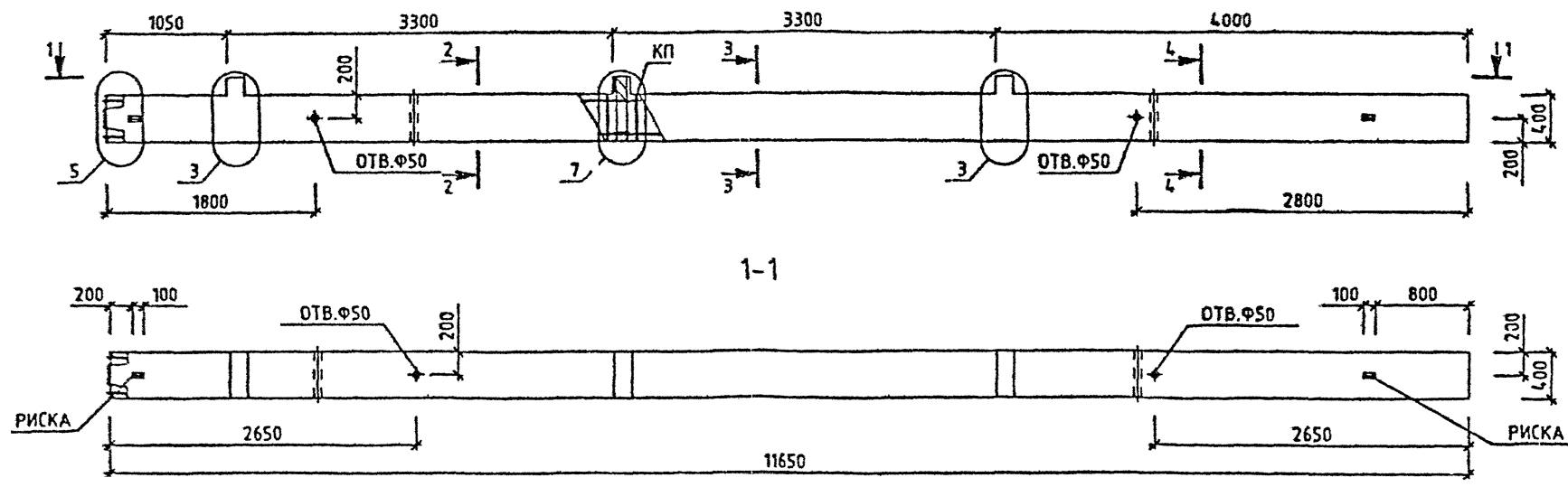
ПОДПИСЬ И ДАТА
 ВЗАМ. ИРЭАН
 ИЛИ № ПОДП

УЗЛУ СМ. 1020-1/87.2-1 У
 ТЕХНИЧЕСКОЕ ОПИСАНИЕ СМ. 1020-1/87.2-1 ТФ
 БЕЗОПАСНОСТЬ РАСХОДА СТАЛИ НА ЭЛЕМЕНТ СМ. 1020-1/87.2-1 РС

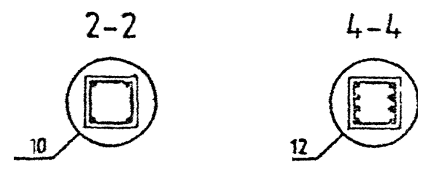
				Вх. 32833.42			
				1.020-1/87. 2-1 К032			
НАЧ.ОТД.	ГОРОХОВ			КОЛОННА ЗКНО 33- ОПАЛУБОЧНЫЙ ЧЕРТЕЖ	СТАДИЯ	ЛИСТ	ЛИСТОВ
Н.КОНТР.	СИТНИК				Р		1
ГИП	СИТНИК				КиевЗНИИЭП		
ПРОВЕРИЛ	МОЛОДЦОВА						
РАЗРАБ.	ЛУКАШУК						

САПР
КиевЗНИИЭП

ОПЕРАТОР СИСТЕМЫ
ЛУКАШУК



МАРКА КОЛОННЫ	МАССА Т	КЛАСС БЕТОНА	ОБЪЕМ БЕТОНА М3	РАСХОД СТАЛИ, КГ	МАРКА АРМ. ИЗДЕЛИЯ	КОЛ ШТ	ОБОЗНАЧЕНИЕ ДОКУМЕНТА
ЗКНО 33-1.35/41	4.73	B40	1.89	342.96	КП-94	1	2-2 К052
ЗКНО 33-2.34/44	4.73	B40	1.89	371.61	КП-97	1	2-2 К055
ЗКНО 33-2.40/49	4.73	B40	1.89	532.5	КП-98	1	2-2 К056

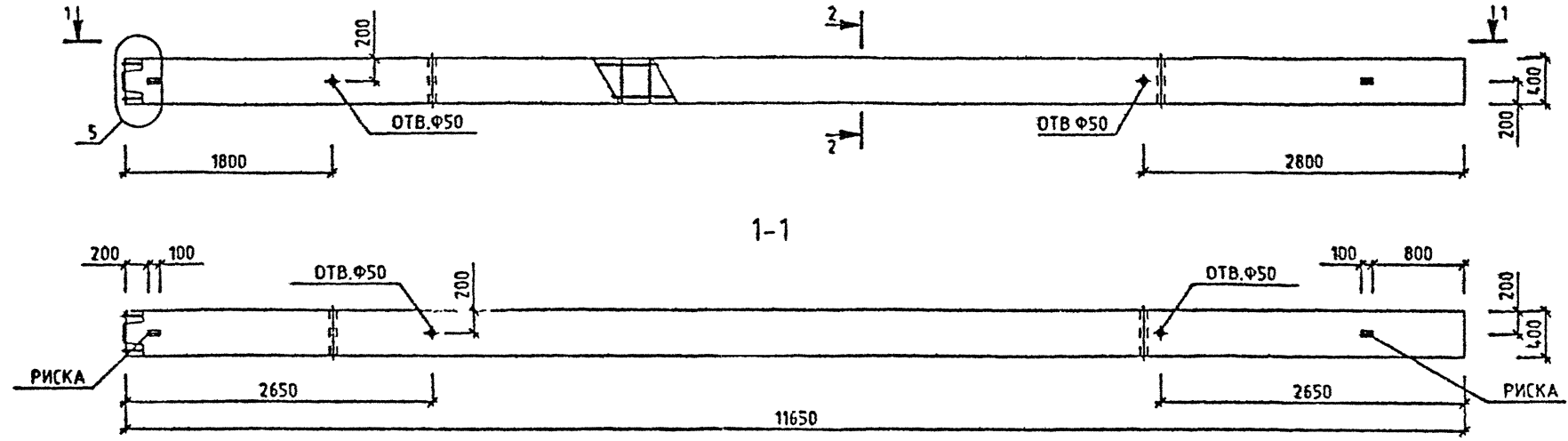


ИЗДАТЕЛЬСТВО
Г. ОДИНЦОВ И ДАТА
ВЗАИМ. АНВ №

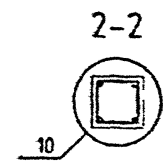
УЗЛЫ СМ. 1020-1/87.2-1 Ч
ТЕХНИЧЕСКОЕ ОПИСАНИЕ СМ. 1020-1/87.2-1 ТД
ВЕДОМОСТЬ РАСХОДА СТАЛИ НА ЭЛЕМЕНТ СМ. 1020-1/87.2-1 РС

Вх. 32833 А.43								
1.020-1/87. 2-1 К033								
НАЧ.ОТД	ГОРОХОВ	<i>[Signature]</i>						
Н.КОНТР	САТНИК	<i>[Signature]</i>						
ГИП	САТНИК	<i>[Signature]</i>						
ПРОВЕРИЛ	МОЛОДЦОВА	<i>[Signature]</i>						
РАЗРАБ.	ЛУКАШУК	<i>[Signature]</i>						
КОЛОННА ЗКНО 33- ОП.ЛУБОЧНЫЙ ЧЕРТЕЖ		<table border="1"> <tr> <td>СТАДИЯ</td> <td>ЛИСТ</td> <td>ЛИСТОВ</td> </tr> <tr> <td>Р</td> <td></td> <td>1</td> </tr> </table>	СТАДИЯ	ЛИСТ	ЛИСТОВ	Р		1
СТАДИЯ	ЛИСТ	ЛИСТОВ						
Р		1						
		КиевЗНИИЭП						

ЛУКАШУК
 ОПЕРАТОР СИСТЕМЫ
 САПР
 КиевЗНИИЭП



МАРКА КОЛОННЫ	МАССА Т	КЛАСС БЕТОНА	ОБЪЕМ БЕТОНА М3	РАСХОД СТАЛИ, КГ	МАРКА АРМ. ИЗДЕЛИЯ	КОЛ ШТ	ОБОЗНАЧЕНИЕ ДОКУМЕНТА 1.020-1/87.
ЭКН 33-23	4.65	B25	1.86	139.32	КП-99	1	2-2 К057
ЭКН 33-26	4.65	B30	1.86	144.15	КП-100	1	2-2 К057
ЭКН 33-33	4.65	B40	1.86	144.15	КП-100	1	2-2 К057



ИМЯ И ПОСЛ.
 ГОДИСЬ И ДАТА
 ВЗАМ. ИМЯ И ПОСЛ.

УЗЛЫ СМ. 1020-1/87.2-1 У
 ТЕХНИЧЕСКОЕ ОПИСАНИЕ СМ. 1020-1/87.2-1 Т0
 ВЕДОМОСТЬ РАСХОДА СТАЛИ НА ЭЛЕМЕНТ СМ. 1020-1/87.2-1 РС

НАЧ. ОТД.	ГОРОХОВ	<i>[Signature]</i>
И. КОНТР.	СИТНИК	<i>[Signature]</i>
ГИП	СИТНИК	<i>[Signature]</i>
ПРОБ. ПРИЛ.	МОЛОДЦОВА	<i>[Signature]</i>
РАЗРАБ.	ЛУКАШУК	<i>[Signature]</i>

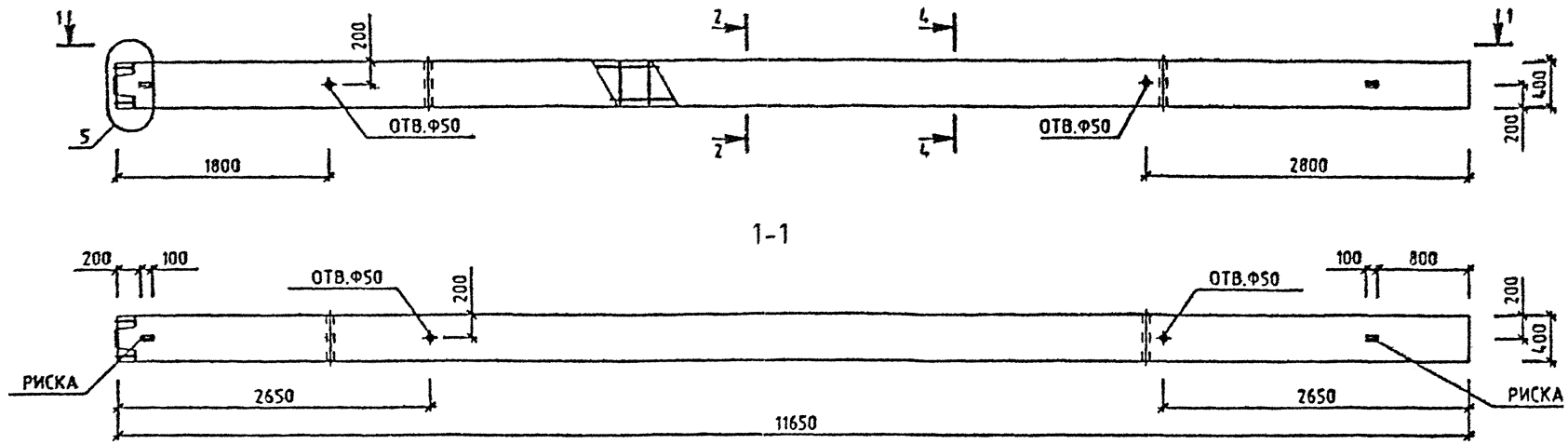
Вх. 32833 д.44

1.020-1/87. 2-1 К034

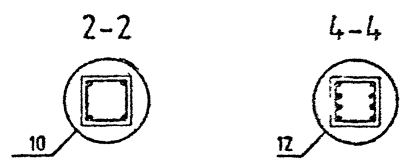
КОЛОННА
 ЭКН 33-
 ОПАЛУБОЧНЫЙ ЧЕРТЕЖ

СТАДИЯ	ЛИСТ	ЛИСТОВ
Р		1
КиевЗНИИЭП		

ЛЮКАШУК
ОПЕРАТОР СИСТЕМ
САПР
КиевЗНИИЭП



МАРКА КОЛОННЫ	МАССА Т	КЛАСС БЕТОНА	ОБЪЕМ БЕТОНА М3	РАСХОД СТАЛИ, КГ	МАРКА АРМ. ИЗДЕЛИЯ	КОЛ ЧТ	ОБОЗНАЧЕНИЕ ДОКУМЕНТА
ЗКН 33-33/35	4.65	В40	1.86	173.13	КП-101	1	2-2 К05В
ЗКН 33-34/38	4.65	В40	1.86	223.05	КП-102	1	2-2 К05В



ИЗМ. ПОСЛ. РАЗ. В.И.ДАТА

УЗЛЫ СМ. 1020-1/872-1 Ч
ТЕХНИЧЕСКОЕ ОПИСАНИЕ СМ. 1020-1/872-1 ТД
ВЕДОМОСТЬ РАСХОДА СТАЛИ НА ЭЛЕМЕНТ СМ. 1020-1/872-1 РС

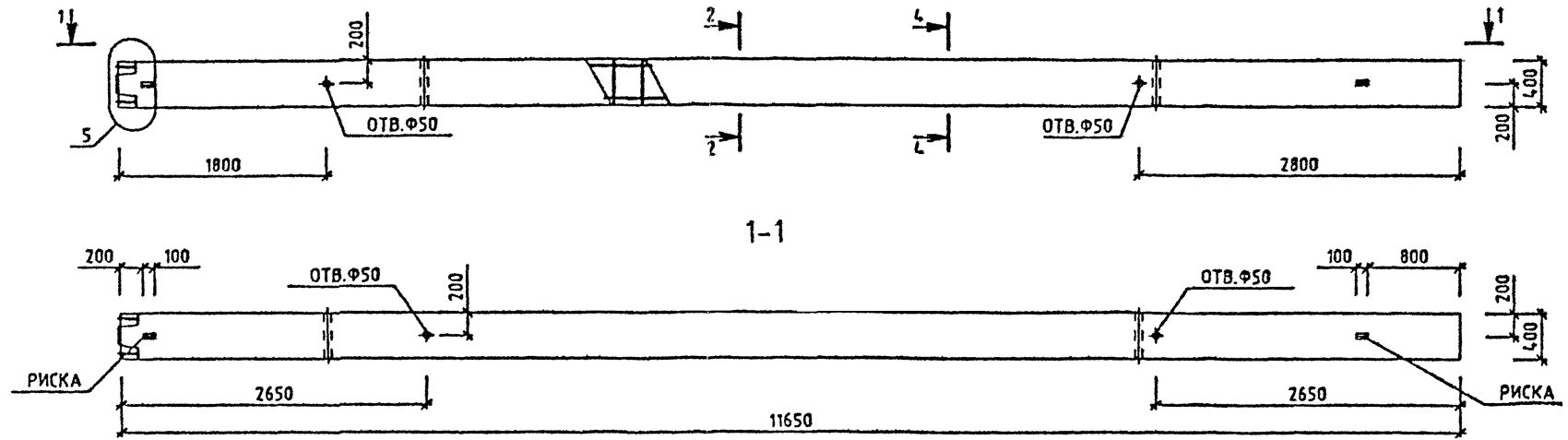
НАЧ.ОТД.	ГОРОХОВ	<i>[Signature]</i>
И.КОНТР.	СИТЬКО	<i>[Signature]</i>
ГИП.	СИТЬКО	<i>[Signature]</i>
ПРОВЕРИЛ.	МОЛОДЦОВА	<i>[Signature]</i>
РАТ.АБ.	ЛЮКАШУК	<i>[Signature]</i>

Вх. 32833 л. 45
1.020-1/87. 2-1 К035

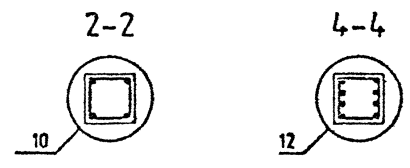
КОЛОННА
ЗКН 33-
ОПАЛУБОЧНЫЙ ЧЕРТЕЖ

СТАДИЯ	ЛИСТ	ЛИСТОВ
Р		1
КиевЗНИИЭП		

ЛУКАШУК
 ОПЕРАТОР СИСТЕМЫ
 САПР
 КиевЗНИИЭП



МАРКА КОЛОННЫ	МАССА Т	КЛАСС БЕТОНА	ОБЪЕМ БЕТОНА М3	РАСХОД СТАЛИ. КГ	МАРКА АРМ. ИЗДЕЛИЯ	КОЛ ШТ	ОБОЗНАЧЕНИЕ ДОКУМЕНТА
ЗКН 33-34/39	4.65	В40	1.86	243.11	КП-103	1	2-2 К059



ИЗМ. № СОДП
 ПОДПИСЬ И ДАТА
 ВЗ-М ИЧВ М

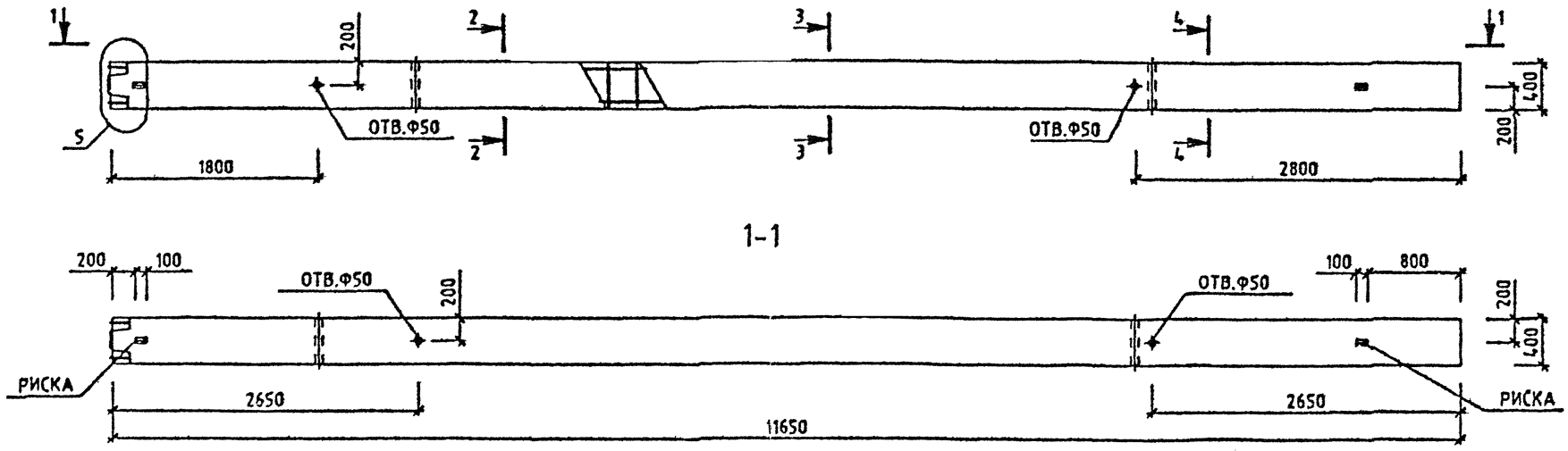
УЗЛЫ СМ. 1.020-1/87.2-1 У
 ТЕХНИЧЕСКОЕ ОПИСАНИЕ СМ. 1.020-1/87.2-1 Т0
 ВЕДОМОСТЬ РАСХОДА СТАЛИ НА ЭЛЕМЕНТ СМ. 1.020-1/87.2-1 РС

НАЧ. ОТД.	ГОРОХОВ	<i>[Signature]</i>
Ч. КОНТР.	СИТНИК	<i>[Signature]</i>
ГИП	СИТНИК	<i>[Signature]</i>
ПРОБЕРИЛ	МОЛОДЦЕВА	<i>[Signature]</i>
РАТРАБ.	ЛУКАШУК	<i>[Signature]</i>

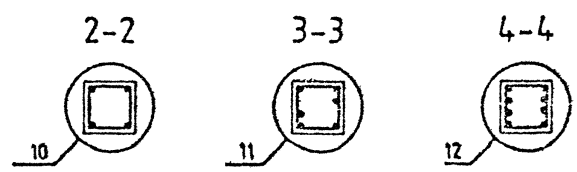
Вх. 32833 л. 46
 1.020-1/87. 2-1 К056

КОЛОННА ЗКН 33-34/39 ОПАЛУБОЧНЫЙ ЧЕРТЕЖ	СТАДИЯ	ЛИСТ	ЛИСТОВ
	Р		1
КиевЗНИИЭП			

ЛУКАШУК
ОПЕРАТОР
СИСТЕМЫ
САПР
КиевЗНИИЭП



МАРКА КОЛОННЫ	МАССА Т	КЛАСС БЕТОНА	ОБЪЕМ БЕТОНА М3	РАСХОД СТАЛИ, КГ	МАРКА АРМ. ИЗДЕЛИЯ	КОЛ-ВО ШТ	ОБОЗНАЧЕНИЕ ДОКУМЕНТА
ЗКН 33-35/41	4.65	В40	1.86	314.9	КП-104	1	2-2 К060



ИНВЕН ПОДЛ
ПОДПИСЬ И ДАТА
ВІАЧ ІНВ М

УЗЛЫ СМ. 1.020-1/87.2-1 У
ТЕХНИЧЕСКОЕ ОПИСАНИЕ СМ. 1.020-1/87.2-1 ТД
ВЕДОМОСТЬ РАСХОДА СТАЛИ НА ЭЛЕМЕНТ СМ. 1.020-1/87.2-1 РС

НАЧ. ОУД.	ГОРОХОВ	<i>[Signature]</i>
И.КОНТР.	САТНИК	<i>[Signature]</i>
ГИП	САТНИК	<i>[Signature]</i>
ПРОВЕРИЛ	МОЛОДЦОВА	<i>[Signature]</i>
РАЗРАБ.	ЛУКАШУК	<i>[Signature]</i>

Вх. 32833 д.47
1.020-1/87. 2-1 К037

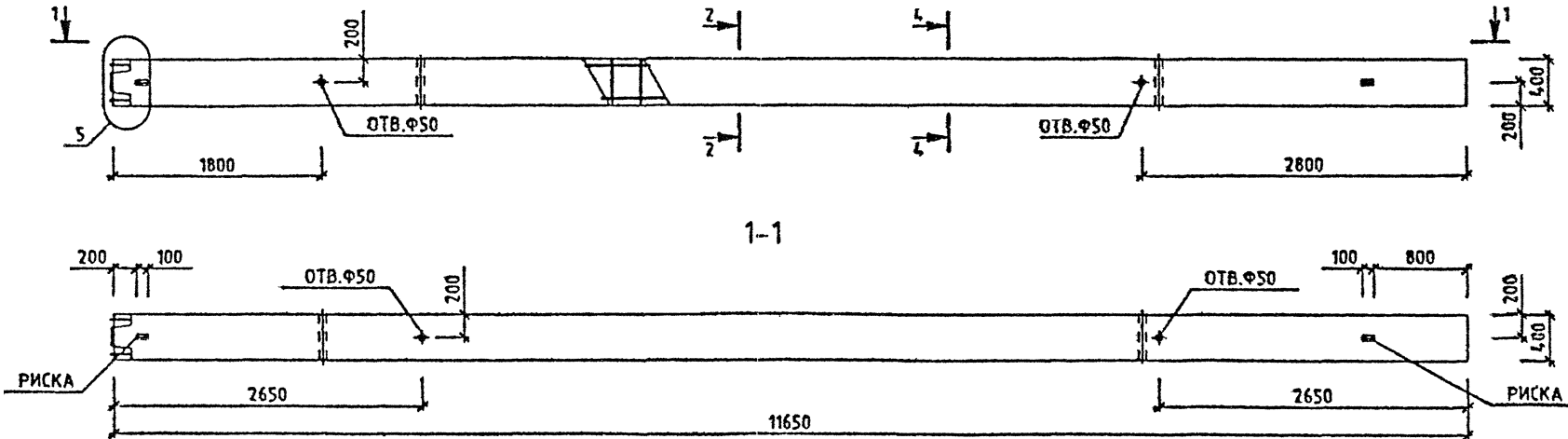
КОЛОННА
ЗКН 33-35/41
ОПАЛУБОЧНЫЙ ЧЕРТЕЖ

СТАДИЯ	ЛИСТ	ЛИСТОВ
Р		1
КиевЗНИИЭП		

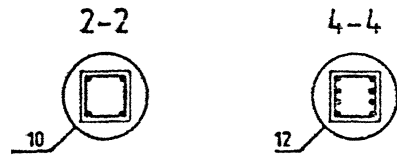
САПР
КиевЗНИИЭП

ОПЕРАТОР
СИСТЕМА

ЛУКАШУК
02/01/87



МАРКА КОЛОННЫ	МАССА Т	КЛАСС БЕТОНА	ОБЪЕМ БЕТОНА М3	РАСХОД СТАЛИ. КГ	МАРКА АРМ. ИЗДЕЛИЯ	КОЛ ШТ	ОБОЗНАЧЕНИЕ ДОКУМЕНТА
ЭКН 33-42/44	4.65	B40	1.86	459.48	КП-106	1	2-2 К062

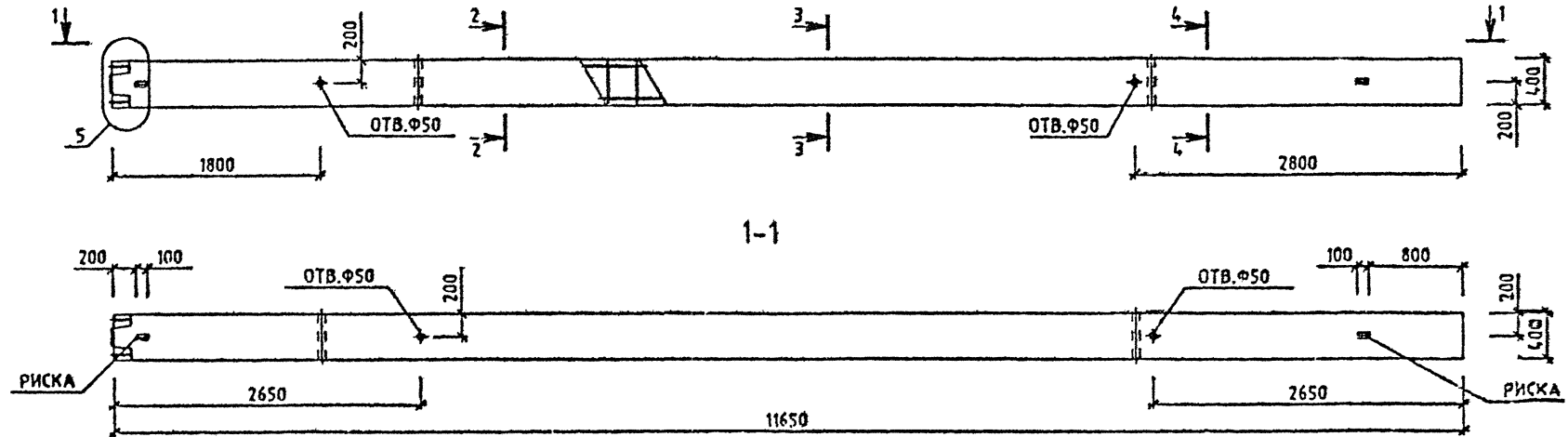


ИЗМЕНИТЕЛЬ
ПОДПИСЬ И ДАТА
ИЗМЕНИТЕЛЬ

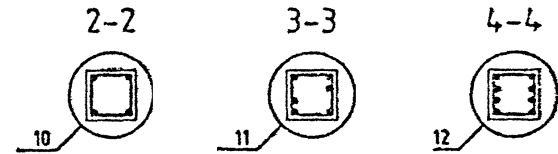
УЗЛЫ СМ. 1.020-1/87.2-1 У
ТЕХНИЧЕСКОЕ ОПИСАНИЕ СМ. 1.020-1/87.2-1 Т0
ВЕДОМОСТЬ РАСХОДА СТАЛИ НА ЭЛЕМЕНТ СМ. 1.020-1/87.2-1 РС

Вх. 32833 д.49			
1.020-1/87. 2-1 К039			
НАЧ. ОТД.	ГОРОХОВ	<i>[Signature]</i>	КОЛОННА ЭКН 33-42/44 ОПАЛУБОЧНЫЙ ЧЕРТЕЖ
И. КОНТР.	СИТНИК	<i>[Signature]</i>	
ГИП	СИТНИК	<i>[Signature]</i>	
ПРОВЕРИЛ	МОЛОДЦОВА	<i>[Signature]</i>	
РАЗРАБ.	ЛУКАШУК	<i>[Signature]</i>	
СТАДИЯ	РИС	РИС	РИС
Р			1
КиевЗНИИЭП			

ЛЮКАШУК
 ОПЕРАТОР СИСТЕМЫ
 САПР
 КиевЗНИИЭП



МАРКА КОЛОННЫ	МАССА Т	КЛАСС БЕТОНА	ОБЪЕМ БЕТОНА М3	РАСХОД СТАЛИ, КГ	МАРКА АРМ. ИЗДЕЛИЯ	КОЛ ШТ	ОБОЗНАЧЕНИЕ ДОКУМЕНТА
ЭКН 33-40/49	4.65	В40	1.86	493.64	КВ-107	1	2-2 К063



Имя и ПОДП.
 ПОДПИСЬ И ДАТА
 ВЗЛМ. Имя и Ф.

УЗЛЫ СМ. 1.020-1/87.2-1 Ч
 ТЕХНИЧЕСКОЕ ОПИСАНИЕ СМ. 1.020-1/87.2-1 Т0
 ВЕДОМОСТЬ РАСХОДА СТАЛИ НА ЭЛЕМЕНТ СМ. 1.020-1/87.2-1 РС

МАЧ.ОТД.	ГОРОХОВ	<i>[Signature]</i>
Н.КОНТР.	САТНИК	<i>[Signature]</i>
ГИП	САТНИК	<i>[Signature]</i>
ПРОВЕРИЛ	МОЛОДЦОВА	<i>[Signature]</i>
РАЗРАБ.	ЛЮКАШУК	<i>[Signature]</i>

Вх. 32833 л.50

1.020-1/87. 2-1 К040

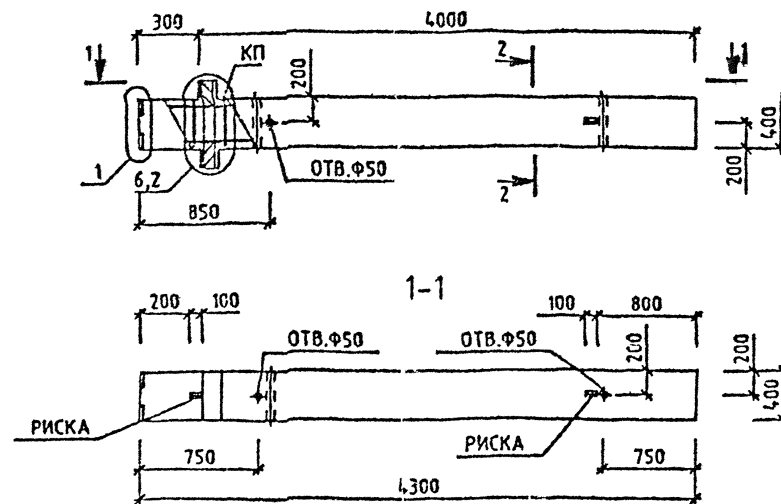
КОЛОННА
 ЭКН 33-40/49
 ОПАЛУБОЧНЫЙ ЧЕРТЕЖ

СТАДИЯ	ЛИСТ	ЛИСТОВ
Р	1	1
КиевЗНИИЭП		

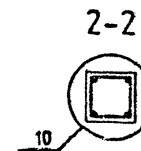
ЛУКАШУК
О.С.

ОПЕРАТОР
СИСТЕМ

САПР
КиевЗНИИЭП



МАРКА КОЛОННЫ	МАССА Т	КЛАСС БЕТОНА	ОБЪЕМ БЕТОНА М3	РАСХОД СТАЛИ, КГ	МАРКА АРМ. ИЗДЕЛИЯ	КОЛ ШТ	ОБОЗНАЧЕНИЕ ДОКУМЕНТА
1КБД 33-1.23	1.78	B25	0.71	67.66	КП-108	1	2-2 КОБ4
1КБД 33-2.23	1.78	B25	0.71	72.34	КП-109	1	2-2 КОБ4



Вх. 32833 Л. 51

1.020-1/87. 2-1 КО41

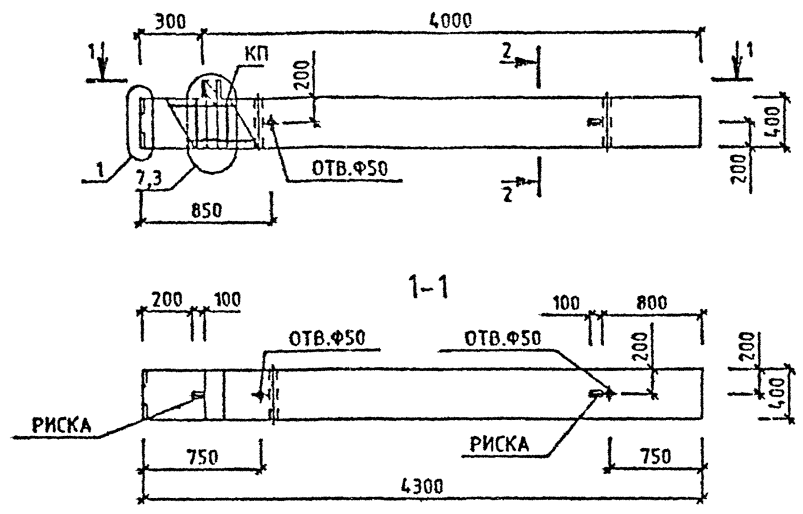
УЗМВ М. 1.020-1/87.2-1 Ч
ТЕХНИЧЕСКОЕ ОПИСАНИЕ СМ. 1.020-1/87.2-1 Т0
ВЕДОМОСТЬ РАСХОДА СТАЛИ НА ЭЛЕМЕНТ СМ. 1.020-1/87.2-1 РС

НАЧ.ОТД.	ГУРОХОВ	<i>[Signature]</i>
И.КОНТР.	САТИК	<i>[Signature]</i>
ГИП	СИРНИК	<i>[Signature]</i>
ПРОВЕРИЛ	МОЛОДИЦЕВА	<i>[Signature]</i>
РАЗРАБ.	ЛЖАШК	<i>[Signature]</i>

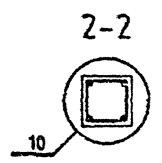
КОЛОННА
1КБД 33-
ОПАЛУБОЧНЫЙ ЧЕРТЕЖ

СТАДИЯ	ЛИСТ	ЛИСТОВ
Р	1	1
КиевЗНИИЭП		

УЧАЩИЙСЯ
ОПЕРАТОР СИСТЕМ
САПР
КиевЗНИИЭП



МАРКА КОЛОННЫ	МАССА Т	КЛАСС БЕТОНА	ОБЪЕМ БЕТОНА М3	РАСХОД СТАЛИ, КГ	МАРКА АРМ. ИЗДЕЛИЯ	КОЛ. ШТ	ОБОЗНАЧЕНИЕ ДОКУМЕНТА
1КБ0 33-1.23	1.75	B25	0.7	61.91	КП-110	1	2-2 К065
1КБ0 33-2.23	1.75	B25	0.7	65.51	КП-111	1	2-2 К065



№ ЭЛЕМЕНТА
КОЛОННЫ И ДАТА
ИЗМ.

УЗЛЫ СМ. 1.020-1/87.2-1 У
ТЕХНИЧЕСКОЕ ОПИСАНИЕ СМ. 1.020-1/87.2-1 Т0
БЕДОМОСТЬ РАСХОДА СТАЛИ НА ЭЛЕМЕНТ СМ. 1.020-1/87.2-1 РС

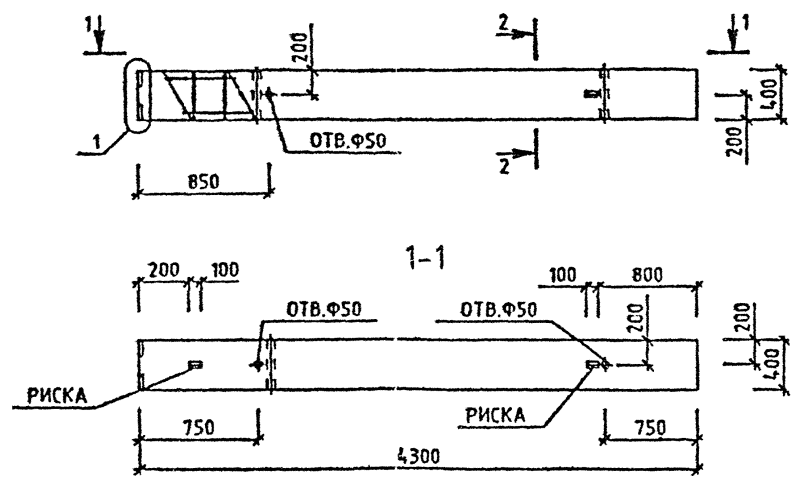
Лх. 32833 Л. 52

1.020-1/87. 2-1 К042

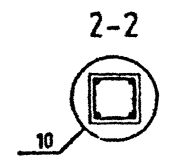
НАЧ. ОТД.	ГОРСХОВ					КОЛОННА 1КБ0 33- ОПАЛУБОЧНЫЙ ЧЕРТЕЖ	СТАДИЯ	ЛИСТ	ЛИСТОВ
И. КОНТР.	СИТНИК						Р	1	1
ГИП	СИТНИК						КиевЗНИИЭП		
ПРОФЕРИЛ	МОЛДАЦОВА								
РАД. РАБ.	ЛУКАЦКАЯ								

САПР
КиевЗНИИЭП

ОПЕРАТОР
СИСТЕМЫ
ЛУКАШУК
Л. Лукашук



МАРКА КОЛОННЫ	МАССА Т	КЛАСС БЕТОНА	ОБЪЕМ БЕТОНА М3	РАСХОД СТАЛИ, КГ	МАРКА АРМ. ИЗДЕЛИЯ	КОЛ. ШТ	ОБОЗНАЧЕНИЕ ДОКУМЕНТА
1КБ 33-23	1.73	В25	0.69	52.56	КП-112	1	2-2 К056



ГОДЫ И ДАТА
ВСТАВКИ

УЗЛЫ СМ. 1.020-1/87.2-1 Ч
ТЕХНИЧЕСКОЕ ОПИСАНИЕ СМ. 1.020-1/87.2-1 ТД
ВЕДОМОСТЬ РАСХОДА СТАЛИ НА ЭЛЕМЕНТ СМ. 1.020-1/87.2-1 РС

НАЧ.ОТД.	ГОРОХОВ	<i>Горохов</i>
И.КОНТР.	СИГНИК	<i>Сигник</i>
ТИП	СИГНИК	<i>Сигник</i>
ПРОВЕРИЛ	ПОЛЮБИЧЕНА	<i>Полубичена</i>
РАЗРАБ.	ЛУКАШУК	<i>Лукашук</i>

Вх. 32833 л.53

1.020-1/87. 2-1 К043

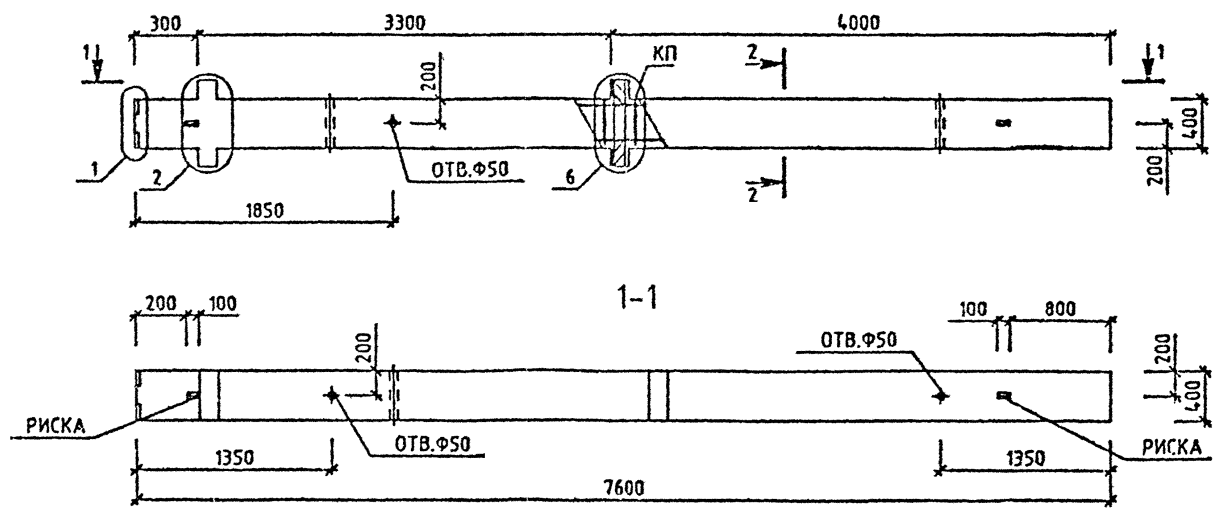
КОЛОННА 1КБ 33-23 ОПАЛУБОЧНЫЙ ЧЕРТЕЖ	СТАДИЯ	ЛИСТ	ЛИСТОВ
	Р		1

КиевЗНИИЭП

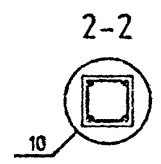
САПР
КиевЗНИИЭП

ОПЕРАТОР
СИСТЕМЫ

ЛУКАШУК



МАРКА КОЛОННЫ	МАССА Т	КЛАСС БЕТОНА	ОБЪЕМ БЕТОНА М3	РАСХОД СТАЛИ. КГ	МАРКА АРМ. ИЗДЕЛИЯ	КОЛ-ВО ШТ	ОБОЗНАЧЕНИЕ ДОКУМЕНТА 1.020-1/87.
2КБД 33-1.23	3.15	B25	1.26	119.8	КП-113	1	2-2 К067
2КБД 33-2.23	3.15	B25	1.26	129.17	КП-114	1	2-2 К067



ИВМ ГОД

ПОДПИСЬ И ДАТА

ВЗАМ ИВМ

УЗЛЫ СМ. 1.020-1/87.2-1 У
 ТЕХНИЧЕСКОЕ ОПИСАНИЕ СМ. 1.020-1/87.2-1 ТД
 ВЕДОМОСТЬ РАСХОДА СТАЛИ НА ЭЛЕМЕНТ СМ. 1.020-1/87.2-1 РС

НАЧ. ОТД.	ГОРОХОВ	<i>[Signature]</i>
И. КОНТ.	СИТНИК	<i>[Signature]</i>
ГИП	СИТНИК	<i>[Signature]</i>
ПРОВЕРИЛ	МОЛОДЦОВА	<i>[Signature]</i>
РАЗРАБ.	ЛУКАШУК	<i>[Signature]</i>

Вх. 32.833 д.54

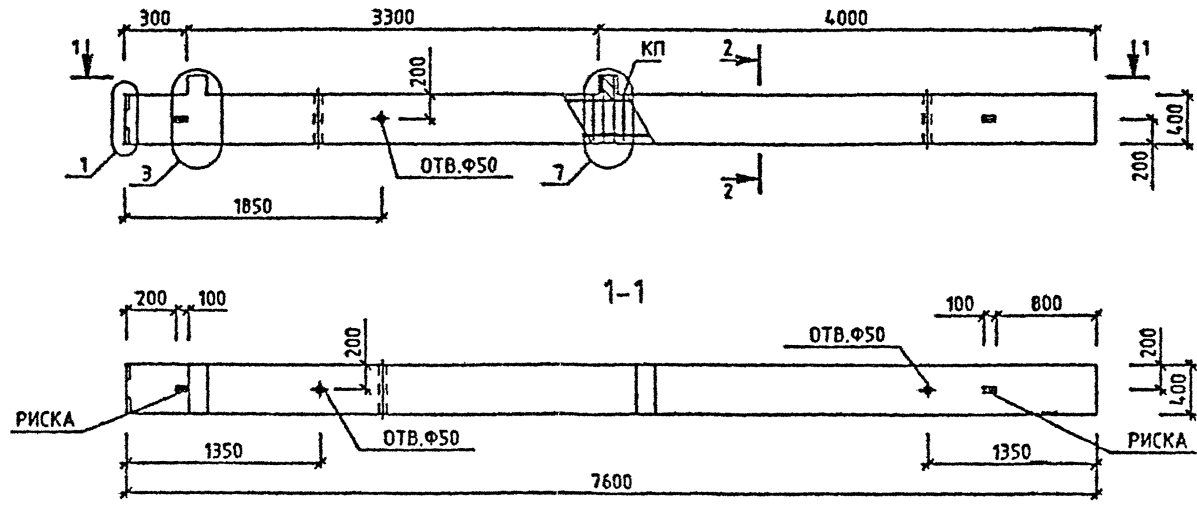
1.020-1/87. 2-1 К044

КОЛОННА
 2КБД -
 ОПАЛУБОЧНЫЙ ЧЕРТЕЖ

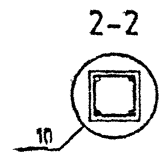
СТАДИЯ	ЛИСТ	ЛИСТОВ
Р		1
КиевЗНИИЭП		

САПР
КиевЗНИИЭП

ОПЕРАТОР СИСТЕМЫ
ЛУКАШУК



МАРКА КОЛОННЫ	МАССА Т	КЛАСС БЕТОНА	ОБЪЕМ БЕТОНА М3	РАСХОД СТАЛИ, КГ	МАРКА АРМ. ИЗДЕЛИЯ	КОЛ ШТ	ОБОЗНАЧЕНИЕ ДОКУМЕНТА
2КБ0 33-1.23	3.1	B25	1.24	108.31	КП-115	1	2-2 К068
2КБ0 33-2.23	3.1	B25	1.24	115.51	КП-116	1	2-2 К068



ИЗМ. №

ПОЯСНЕНИЯ

ВИАМ ИИЗМ

УЗЛЫ СМ. 1020-1/87.2-1 У
ТЕХНИЧЕСКОЕ ОПИСАНИЕ СМ 1020-1/87.2-1 ТQ
ВЕДОМОСТЬ РАСХОДА СТАЛИ НА ЭЛЕМЕНТ СМ 1020-1/87.2-1 РС

НАЧ. ОТД.	ГОРЮХОВ	<i>[Signature]</i>
И. КОНТР.	СИНЬК	<i>[Signature]</i>
ГРП	СИНЧ	<i>[Signature]</i>
ПРОБЛЕМ.	МАРЧУК	<i>[Signature]</i>
ПРОБЛ.	МАРЧУК	<i>[Signature]</i>

Вх. 32835 л. 55

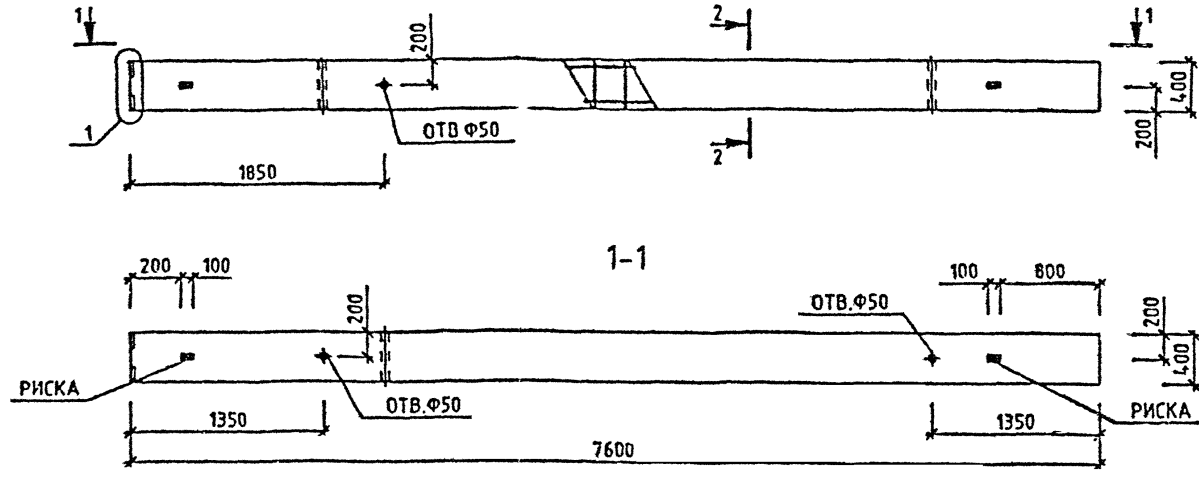
1.020-1/87. 2-1 К045

СТАДИЯ	ЛИСТ	ЛИСТОВ
Р		1

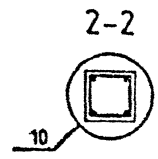
КОЛОННА
2КБ0 33-
ОПАЛУБОЧНЫЙ ЧЕРТЕЖ

КиевЗНИИЭП

ЛЮКАШУК
ОПЕРАТОР
СИСТЕМЫ
САПР
КиевЗНИИЭП



МАРКА КОЛОННЫ	МАССА Т	КЛАСС БЕТОНА	ОБЪЕМ БЕТОНА М3	РАСХОД СТАЛИ. КГ	МАРКА АРМ. ИЗДЕЛИЯ	КОЛ. ШТ	ОБОЗНАЧЕНИЕ ДОКУМЕНТА
2КБ 33-23	3.05	B25	1.22	89.6	КЛ-117	1	2-2 К069



ВСТАВКА
СТАДИИ И ДАТА
ИМЯ ПОДП.

УЗЛЫ СМ. 1.020-1/87.2-1 У
ТЕХНИЧЕСКОЕ ОПИСАНИЕ СМ. 1.020-1/87.2-1 Т0
ВЕДОМОСТЬ РАСХОДА СТАЛИ НА ЭЛЕМЕНТ СМ. 1.020-1/87.2-1 РС

НАЧ.ОТД.	ГОРОХОВ	<i>[Signature]</i>
НАКОНТР.	СИТНИК	<i>[Signature]</i>
ГИП.	СИТНИК	<i>[Signature]</i>
ПРОВЕРИЛ.	МОЛОДЦОВА	<i>[Signature]</i>
РАЗРАБ.	ЛЮКАШУК	<i>[Signature]</i>

Вх. 32833 л. 56

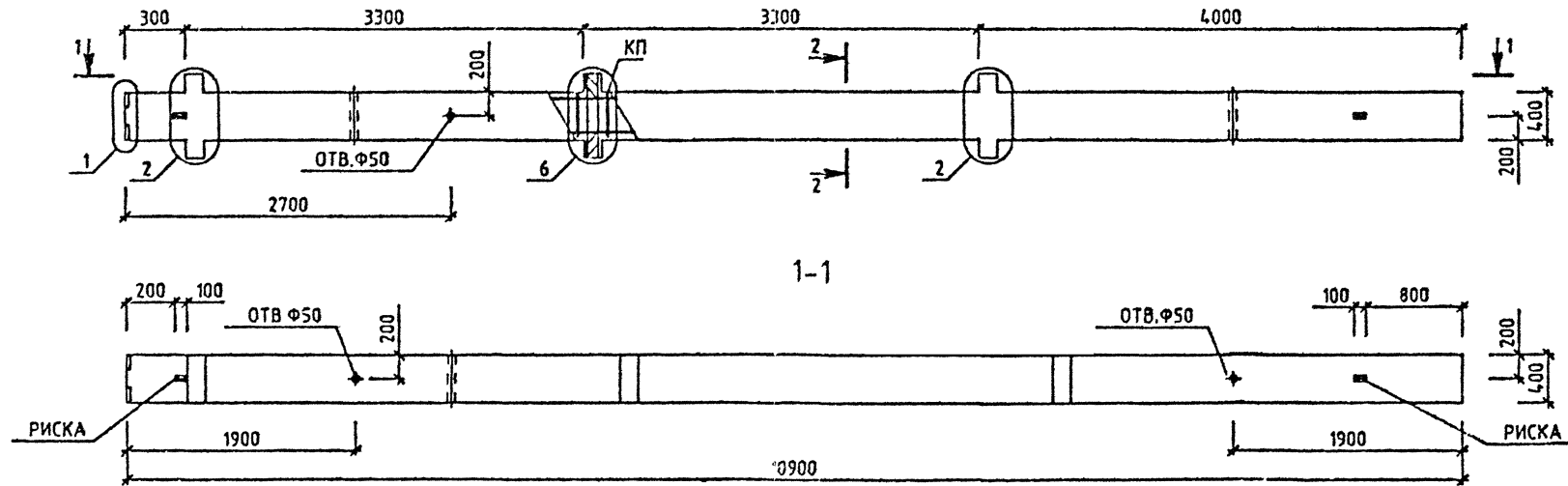
1.020-1/87. 2-1 К04Б

КОЛОННА
2КБ 33-
ОПАЛУБОЧНЫЙ ЧЕРТЕЖ

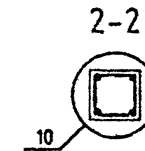
СТАДИЯ	ЛИСТ	ЛИСТОВ
Р		1
КиевЗНИИЭП		

САПР
КиевЗНИИЭП

ОПЕРАТОР
СИСТЕМЫ
ЛУКАШУК
02/11/87



МАРКА КОЛОННЫ	МАССА Т	КЛАСС БЕТОНА	ОБЪЕМ БЕТОНА М3	РАСХОД СТАЛИ, КГ	МАРКА АРМ. ИЗДЕЛИЯ	КОЛ МТ	ОБОЗНАЧЕНИЕ ДКУМЕНТА 1.020-1/87.
ЭКБД 33-1.23	4.5	B25	1.8	171.94	КП-118	1	2-2 К070
ЭКБД 33-2.26	4.5	B30	1.8	185.99	КП-119	1	2-2 К070



ИМ В НА ПОСТ

ПОДПИСЬ И ДАТА

ВЗАМ. ИМ В НА

УЗЛЫ СМ. 1.020-1/87.2-1 Ч
 ТЕХНИЧЕСКОЕ ОПИСАНИЕ СМ. 1.020-1/87.2-1 Т О
 ВЕДОМОСТЬ РАСХОДА СТАЛИ НА ЭЛЕМЕНТ СМ. 1.020-1/87.2-1 РС

НАЧ. ОТД.	ГОРОХОВ	<i>[Signature]</i>
И. КОНТР.	СИГНИК	<i>[Signature]</i>
ГИП	СИГНИК	<i>[Signature]</i>
ПРОВЕРИЛ	МОЛОДЦОВА	<i>[Signature]</i>
РАЗРАБ.	ЛУКАШУК	<i>[Signature]</i>

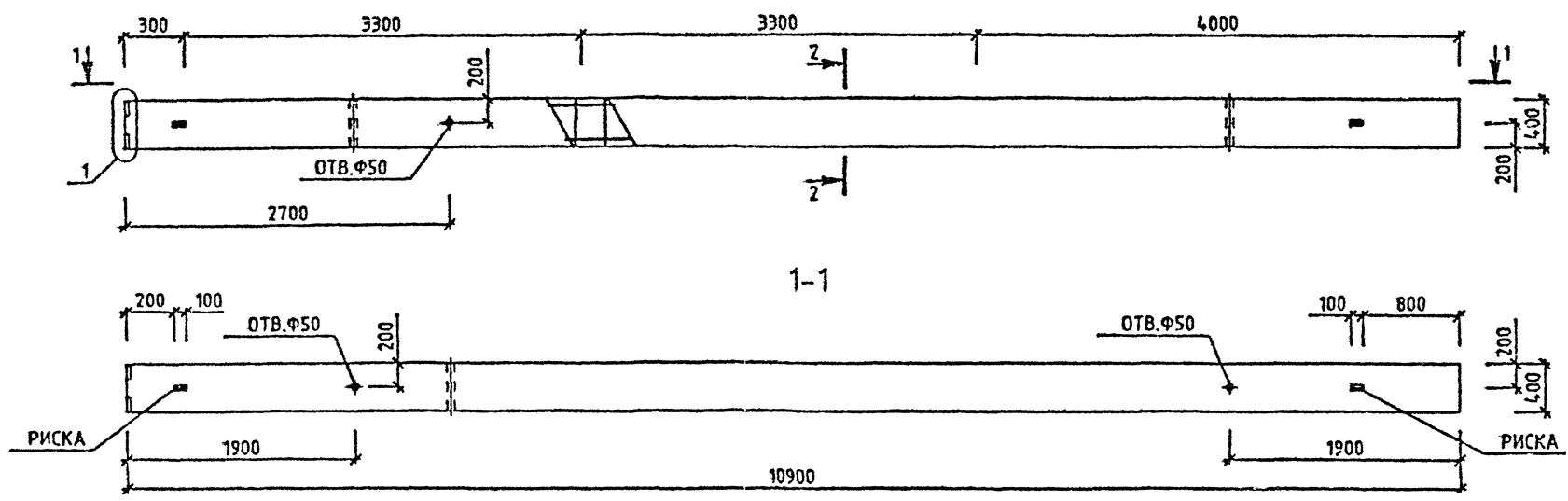
Вх. 32833 д. 54

1.020-1/87. 2-1 К047

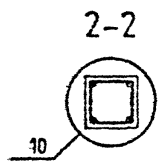
КОЛОННА ЭКБД 33- ОПАЛУБОЧНЫЙ ЧЕРТЕЖ	СТАДИЯ	ЛИСТ	РИСОВ
	Р	1	1

КиевЗНИИЭП

ЛИКШУК
ОПЕРАТОР СИСТЕМЫ
САПР
КиевЗНИИЭП



МАРКА КОЛОННЫ	МАССА Т	КЛАСС БЕТОНА	ОБЪЕМ БЕТОНА М3	РАСХОД СТАЛИ, КГ	МАРКА АРМ. ИЗДЕЛИЯ	КОЛ ШТ	ОБОЗНАЧЕНИЕ ДОКУМЕНТА
ЗКБ 33-23	4.35	B25	1.74	126.65	КП-122	1	2-2 К072
ЗКБ 33-26	4.35	B30	1.74	126.65	КП-122	1	2-2 К072



Вх. 32833 л. 59

1.020-1/87. 2-1 К049

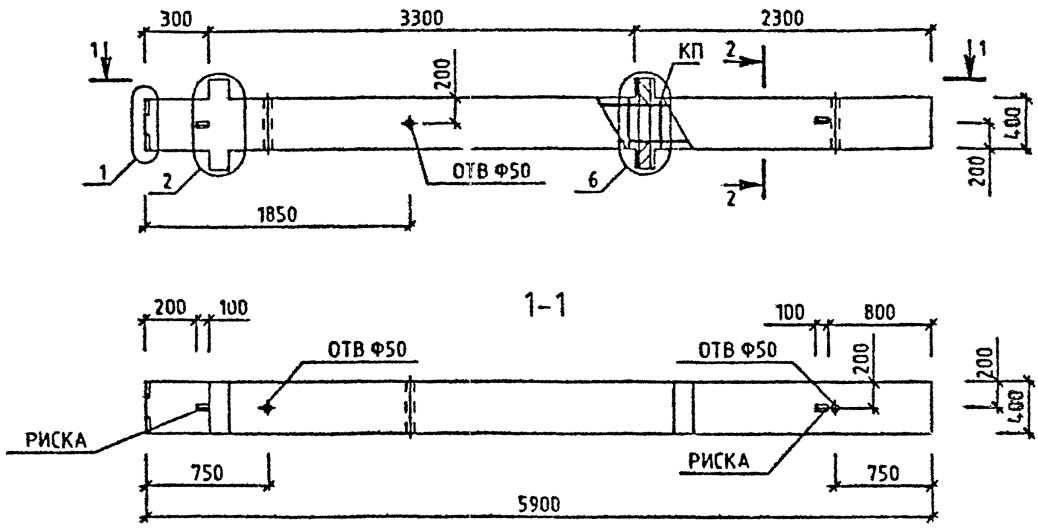
УЗЛЫ СМ. 1.020-1/87.2-1 У
ТЕХНИЧЕСКОЕ ОПИСАНИЕ СМ. 1.020-1/87.2-1 Т Д
ВЕДОМОСТЬ РАСХОДА СТАЛИ НА ЭЛЕМЕНТ СМ. 1.020-1/87.2-1 РС

ИЗЧЕТД	ГОРДОХОВ	<i>[Signature]</i>		
ИЗОНТР	СИТНИК	<i>[Signature]</i>		
ГИП	СИТНИК	<i>[Signature]</i>		
ПРОЕКТИР	МОТОВИЦОВА	<i>[Signature]</i>		
РАЗРАБ.	ЛИКШУК	<i>[Signature]</i>		

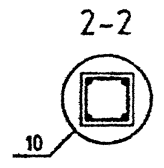
КОЛОННА ЭКБ 33- ОПАЛУБОЧНЫЙ ЧЕРТЕЖ	СТАДИЯ	ЛИСТ	ЛИСТОВ
	Р	1	1

КиевЗНИИЭП

ЛУКАШУК
О.З.И.И.Э.П.
ОПЕРАТОР СИСТЕМЫ
САПР
КиевЗНИИЭП



МАРКА КОЛОННЫ	МАССА Т	КЛАСС БЕТОНА	ОБЪЕМ БЕТОНА М3	РАСХОД СТАЛИ, КГ	МАРКА АРМ. ИЗДЕЛИЯ	КОЛ. ШТ	ОБОЗНАЧЕНИЕ ДОКУМЕНТА
2КБД 33(20)-1.23	2.43	B25	0.97	101.18	КП-123	1	2-2 К073
2КБД 33(20)-2.23	2.43	B25	0.97	110.55	КП-124	1	2-2 К073



ИНВЕН. ПОДЛ.
ГОДГ. ЧСЬ И ДА. Ч.
ВЛАД. ЧИВ. Л.

УЗЛЫ СМ. 1.020-1/87.2-1 У
ТЕХНИЧЕСКОЕ ОПИСАНИЕ СМ. 1.020-1/87.2-1 Т0
ВЕДОМОСТЬ РАСХОДА СТАЛИ НА ЭЛЕМЕНТ СМ. 1.020-1/87.2-1 РС

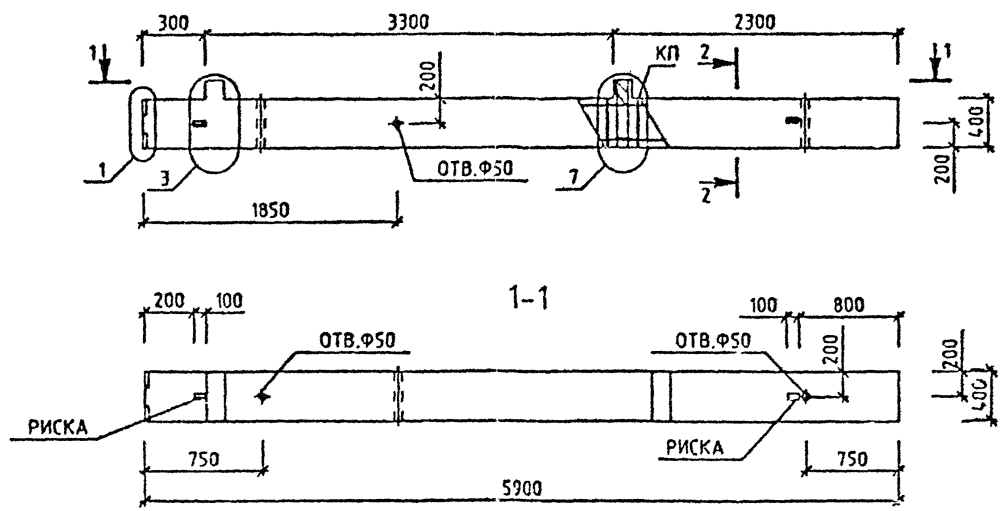
НАЧ. ОТД.	ГОРОХОВ	<i>[Signature]</i>
Н.КОНТР.	СИТНИК	<i>[Signature]</i>
Г.П.	СИТНИК	<i>[Signature]</i>
ПРОВЕРИЛ	МОЛОДЦОВА	<i>[Signature]</i>
РАЗРАБ.	ЛУКАШУК	<i>[Signature]</i>

Вх. 32833 д.60

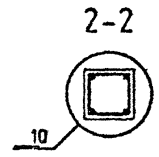
1.020-1/87. 2-1 К050

КОЛОННА 2КБД 33(20)- ОПАЛУБОЧНЫЙ ЧЕРТЕЖ	СТАДИЯ	ЛИСТ	ЛИСТОВ
	Р		1
			КиевЗНИИЭП

ЛУКАШУК
 ОПЕРАТОР
 СИСТЕМЫ
 САПР
 КиевЗНИИЭП



МАРКА КОЛОННЫ	МАССА Т	КЛАСС БЕТОНА	ОБЪЕМ БЕТОНА М3	РАСХОД СТАЛИ, КГ	МАРКА АРМ. ИЗДЕЛИЯ	КОЛ ШТ	ОБОЗНАЧЕНИЕ ДОКУМЕНТА
2КБ0 33(20)-1.23	2.38	В25	0.95	89.69	КП-125	1	2-2 К074
2КБ0 33(20)-2.23	2.38	В25	0.95	96.89	КП-126	1	2-2 К074



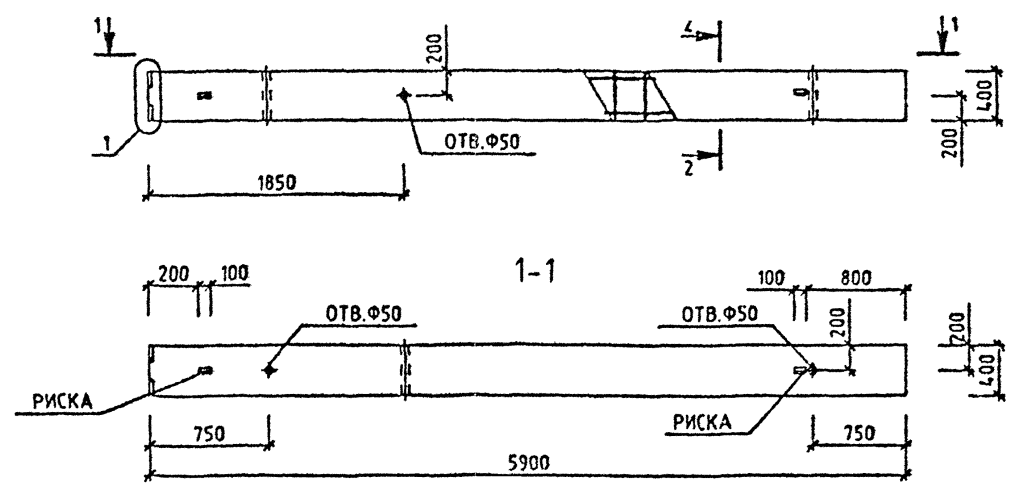
ИМЯ ПОСЛ.
 ПОДПИСЬ ПОСЛ.
 ИМЯ ВИДЕМ

УЗЛЫ СМ. 1.020-1/87.2-1 Ч
 ТЕХНИЧЕСКОЕ ОПИСАНИЕ СМ. 1.020-1/87.2-1 ТВ
 ВЕДОМОСТЬ РАСХОДА СТАЛИ НА ЭЛЕМЕНТ СМ. 1.020-1/87.2-1 РС

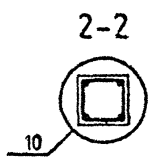
						1.020-1/87. 2-1 К051	
НАЧОТД	ГОРОХОЗ	ПРОЕКТАНТ	СИТНИК	ГИП	САТНИК	ПРОВЕРИЛ	УГОРОДИЦОВА
ИКСОНТР	СИТНИК	ГИП	САТНИК	ПРОВЕРИЛ	УГОРОДИЦОВА	РАБРАБ.	ЛУКАШУК
						КОЛОННА 2КБ0 33(20)- ОПАЛУБОЧНЫЙ ЧЕРТЕЖ	
				СТАДИЯ	ЛИСТ	ЛИСТОВ	
				Р		1	
						КиевЗНИИЭП	

Вх. 32833 л. 61

ЛУКАШУК
ОПЕРАТОР СИСТЕМЫ
САПР
КиевЗНИИЭП



МАРКА КОЛОННЫ	МАССА Т	КЛАСС БЕТОНА	ОБЪЕМ БЕТОНА М3	РАСХОД СТАЛИ, КГ	МАРКА АРМ. ИЗДЕЛИЯ	КОЛ ШТ	ОБОЗНАЧЕНИЕ ДОКУМЕНТА
2КБ 33(20)-23	2.33	B25	0.93	70.98	КП-127	1	1.020-1/87.



ИЗМ. ПОЗ. ПОДПИСЬ И ДАТА
ЗАМ. ИЛИ ИМ.

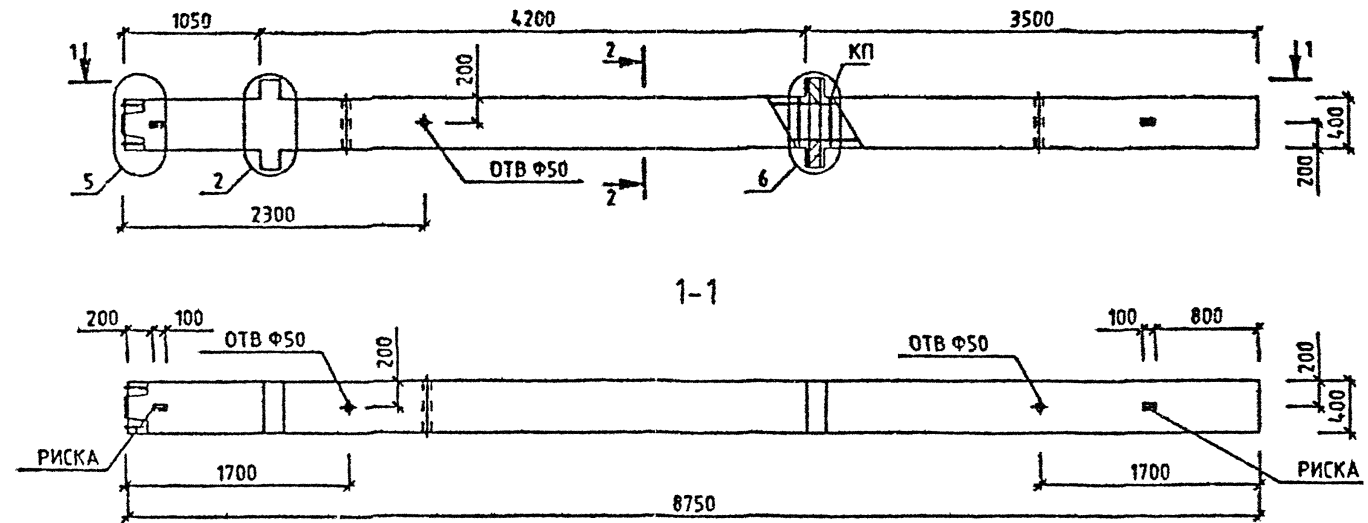
УЗЛЫ СМ. 1.020-1/87.2-1 Ч
ТЕХНИЧЕСКОЕ ОПИСАНИЕ СМ. 1.020-1/87.2-1 ТВ
ВЕДОМОСТЬ РАСХОДА СТАЛИ НА ЭЛЕМЕНТ СМ. 1.020-1/87.2-1 РС

				Вх 32833 Л.62		
				1.020-1/87. 2-1 К052		
НАЧ.ОТД.	ГОРОХОВ	<i>[Signature]</i>		КОЛОННА 2КБ 33(20)-23 ОПАЛУБОЧНЫЙ ЧЕРТЕЖ	СТАДИЯ	ЛИСТ
И.КОНТР.	СИТНИК	<i>[Signature]</i>			Р	Т
ГИП	СИТНИК	<i>[Signature]</i>			КиевЗНИИЭП	
ПРОБЕРИП	МОЛОДЦОВА	<i>[Signature]</i>				
РАЗРАБ.	ЛУКАШУК	<i>[Signature]</i>				

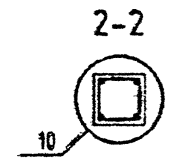
САПР
КиевЗНИИЭП

ОПЕРАТОР
СИСТЕМЫ

ЛУКАШУК
Л.И.



МАРКА КОЛОННЫ	МАССА Т	КЛАСС БЕТОНА	ОБЪЕМ БЕТОНА М3	РАСХОД СТАЛИ, КГ	МАРКА АРМ. ИЗДЕЛИЯ	КОЛ МТ	ОБОЗНАЧЕНИЕ ДОКУМЕНТА
2КНД 42(30)-1.22	3.6	B25	1.44	136.73	КП-128	1	2-2. К076
2КНД 42(30)-1.25	3.6	B30	1.44	136.73	КП-128	1	2-2 К076
2КНД 42(30)-2.32	3.6	B40	1.44	150.93	КП-129	1	2-2 К077



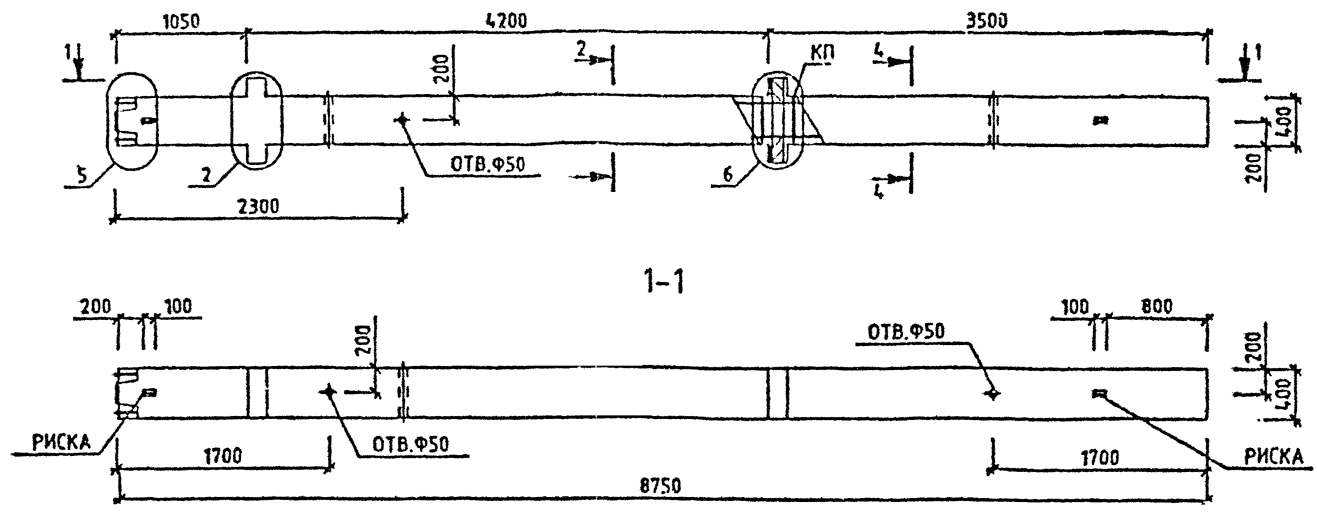
УЗЛЫ СМ. 1.020-1/87.2-1 У
ТЕХНИЧЕСКОЕ ОПИСАНИЕ СМ. 1.020-1/87.2-1 Т0
ВЕДОМОСТЬ РАСХОДА СТАЛИ НА ЭЛЕМЕНТ СМ. 1.020-1/87.2-1 РС

Вх. 32833 д.63

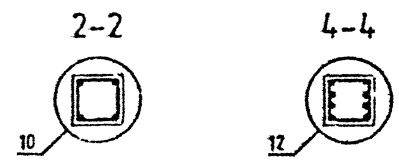
1.020-1/87. 2-1 К053

НАЧ ОЧТД	ГОРОХОВ	<i>Горохов</i>	КОЛОННА 2КНД 42(30)- ОПАЛУБОЧНИЙ ЧЕРТЕЖ	СТАДИЯ	ЛИСТ	ЛИСТОВ
И КОНТР	СИТНИК	<i>Ситник</i>		Р		1
ГИП	СИТНИК	<i>Ситник</i>		КиевЗНИИЭП		
ПРОВЕРИЛ	МОЛОДЦОВА	<i>Молодцова</i>				
РАЗРАБ	ЛУКАШУК	<i>Лукашук</i>				

ЛУКАШУК
ОБЗНАЧЕННЯ
ОПЕРАТОР
СИСТЕМ
САПР
КиївЗНІІЕП



МАРКА КОЛОННЫ	МАССА Т	КЛАСС БЕТОНА	ОБЪЕМ БЕТОНА М3	РАСХОД СТАЛИ. КГ	МАРКА АРМ. ИЗДЕЛИЯ	КОЛ ШТ	ОБОЗНАЧЕНИЕ ДОКУМЕНТА
2КНД 42(30)-2.32/40	3.6	B40	1.44	233.59	КП-130	1	2-2 К07В

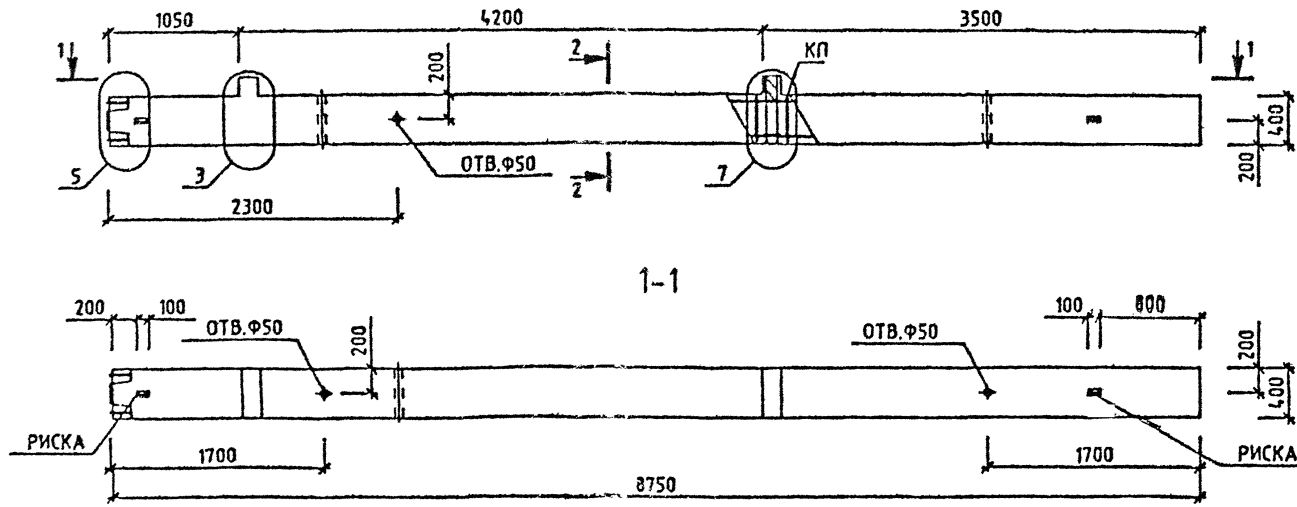


Вх. 32833 л. 64

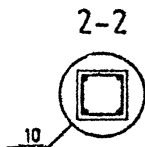
УЗЛЫ СМ. 1020-1/87.2-1 У
ТЕХНИЧЕСКОЕ ОПИСАНИЕ СМ. 1020-1/87.2-1 ТД
ВЕДОМОСТЬ РАСХОДА СТАЛИ НА ЭЛЕМЕНТ СМ. 1020-1/87.2-1 РС

1.020-1/87. 2-1 К054			
НАЧ.ОТД	ГОРОХОВ	СИТНИК	СИТНИК
Н.КОНТР.	СИТНИК	МОЛОДЦОВА	ЛУКАШУК
ГИП	СИТНИК		
ПРОВЕРИЛ	МОЛОДЦОВА		
РАЗРАБ.	ЛУКАШУК		
КОЛОННА 2КНД 42(30)-2.32/40 ОПАЛУБОЧНЫЙ ЧЕРТЕЖ			СТАДИЯ Р
			ЛИСТ 1
			ЛИСТОВ 1
КиївЗНІІЕП			

ЛЮКАШУК
 ОПЕРАТОР СИСТЕМЫ
 САПР
 КиевЗНИИЭП



МАРКА КОЛОННЫ	МАССА Т	КЛАСС БЕТОНА	ОБЪЕМ БЕТОНА М3	РАСХОД СТАЛИ, КГ	МАРКА АРМ. ИЗДЕЛИЯ	КОЛ ШТ	ОБОЗНАЧЕНИЕ ДОКУМЕНТА
2КНО 42(30)-1.22	3.55	В25	1.42	125.24	КП-131	1	2-2 К079
2КНО 42(30)-2.25	3.55	В30	1.42	137.27	КП-132	1	2-2 К079
2КНО 42(30)-2.32	3.55	В40	1.42	137.27	КП-132	1	2-2 К079



Имя и Ф.И.О. автора
 ПОДПИСЬ И ДАТА
 ВЗЯТ С ЧЕРТЕЖА

УЗЛЫ СМ. 1.020-1/87.2-1 У
 ТЕХНИЧЕСКОЕ ОПИСАНИЕ СМ. 1.020-1/87.2-1 ТФ
 ВЕДОМОСТЬ РАСХОДА СТАЛИ НА ЭЛЕМЕНТ СМ. 1.020-1/87.2-1 РС

НАЧ.ОТД.	ГОРОХОВ	<i>[Signature]</i>
И.КОНТР.	СИТНИК	<i>[Signature]</i>
ГИП	СИТНИК	<i>[Signature]</i>
ПРОВЕРИЛ	МОЛОДЦОВА	<i>[Signature]</i>
РАЗРАБ.	ЛЮКАШУК	<i>[Signature]</i>

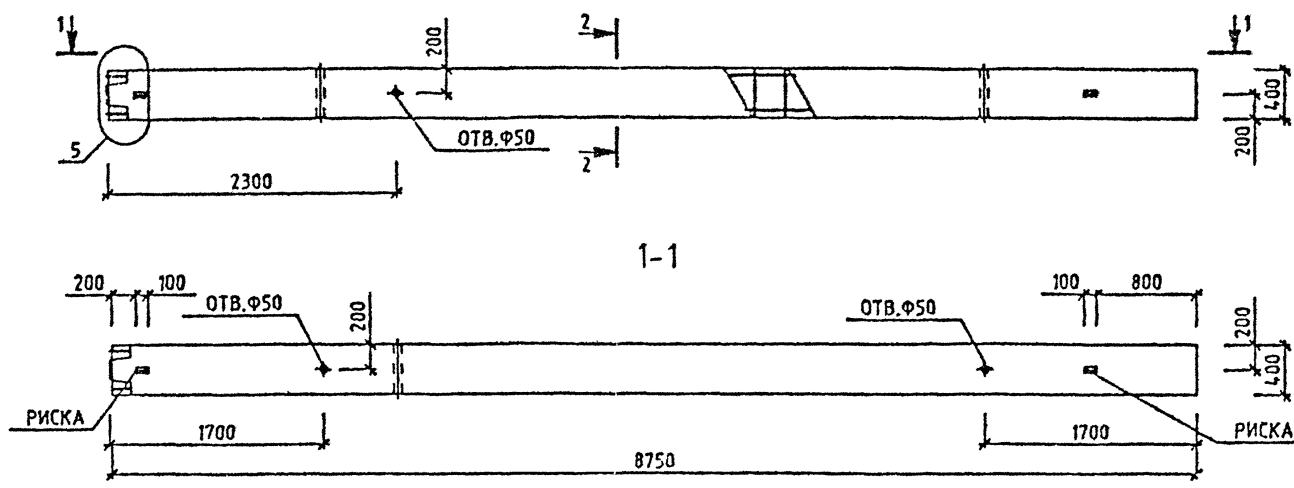
Вх. 32838 д.65
 1.020-1/87. 2-1 К055

КОЛОННА 2КНО 42(30)- ОПАЛУБОЧНЫЙ ЧЕРТЕЖ	СТАДИЯ	ЛИСТ	ЛИСТОВ
	Р		1
			КиевЗНИИЭП

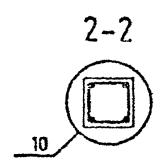
ЛУКАШУК
О.Б.И.П.

ОПЕРАТОР
СИСТЕМЫ

САПР
КиевЗНИИЭП



МАРКА КОЛОННЫ	МАССА Т	КЛАСС БЕТОНА	ОБЪЕМ БЕТОНА М3	РАСХОД СТАЛИ, КГ.	МАРКА АРМ. ИЗДЕЛИЯ	КОЛ ШТ	ОБОЗНАЧЕНИЕ ДОКУМЕНТА
2КН 42(30)-22	3.5	B25	1.4	106.53	КП-133	1	2-2 К080
2КН 42(30)-25	3.5	B30	1.4	111.36	КП-134	1	2-2 К080
2КН 42(30)-32	3.5	B40	1.4	111.36	КП-134	1	2-2 К080



Вх. 38833 и 66

1.020-1/87. 2-1 К056

УЗЛЫ СМ. 1020-1/87.2-1 У
ТЕХНИЧЕСКОЕ ОПИСАНИЕ СМ. 1020-1/87.2-1 Т0
ВЕДОМОСТЬ РАСХОДА СТАЛИ НА ЭЛЕМЕНТ СМ. 1020-1/87.2-1 РС

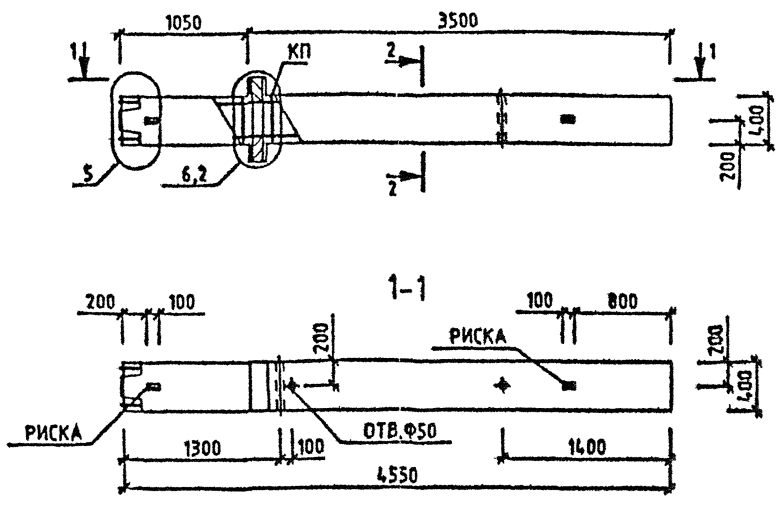
НАЧОТД	ПРОКОВ	<i>[Signature]</i>
И КОНТР	СИТНИК	<i>[Signature]</i>
Г. П.	СИТНИК	<i>[Signature]</i>
ПРОЕКТИР	МОЛЮТОВА	<i>[Signature]</i>
РАТФАБ.	ДУКОВ	<i>[Signature]</i>

КОЛОННА
2КН 42(30)-
ОПАЛУБОЧНЫЙ ЧЕРТЕЖ

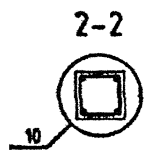
СТАДИЯ	ЛИСТ	ЛИСТОВ
Р		1
КиевЗНИИЭП		

САПР
КиевЗНИИЭП

Имя и Подд
ГОД ПИСЬ И ДАТА
ВЗМ ИМЯ



МАРКА КОЛОННЫ	МАССА Т	КЛАСС БЕТОНА	ОБЪЕМ БЕТОНА М3	РАСХОД СТАЛИ, КГ	МАРКА АРМ. ИЗДЕЛИЯ	КОЛ МТ	ОБОЗНАЧЕНИЕ ДОКУМЕНТА 1.020-1/87.
1КНД 33(30)-1.23	1.88	B25	0.75	74.78	КП-135	1	2-2 К081
1КНД 33(30)-1.26	1.88	B30	0.75	79.81	КП-136	1	2-2 К081
1КНД 33(30)-1.33	1.88	B40	0.75	79.81	КП-136	1	2-2 К081
1КНД 33(30)-2.33	1.88	B40	0.75	84.3	КП-137	1	2-2 К081



УЗЛЫ СМ. 1.020-1/87.2-1 У
ТЕХНИЧЕСКОЕ ОПИСАНИЕ СМ. 1.020-1/87.2-1 ТД
ВЕДОМОСТЬ РАСХОДА СТАЛИ НА ЭЛЕМЕНТ СМ. 1.020-1/87.2-1 РС

НАЧ.ОТД	ГОРОХОВ	<i>[Signature]</i>
Н.КОНТР	СИТНИК	<i>[Signature]</i>
ГИП	СИТНИК	<i>[Signature]</i>
ПРОВЕРИЛ	МОЛОДЦОВА	<i>[Signature]</i>
РАЗРАБ.	ЛУКАШУК	<i>[Signature]</i>

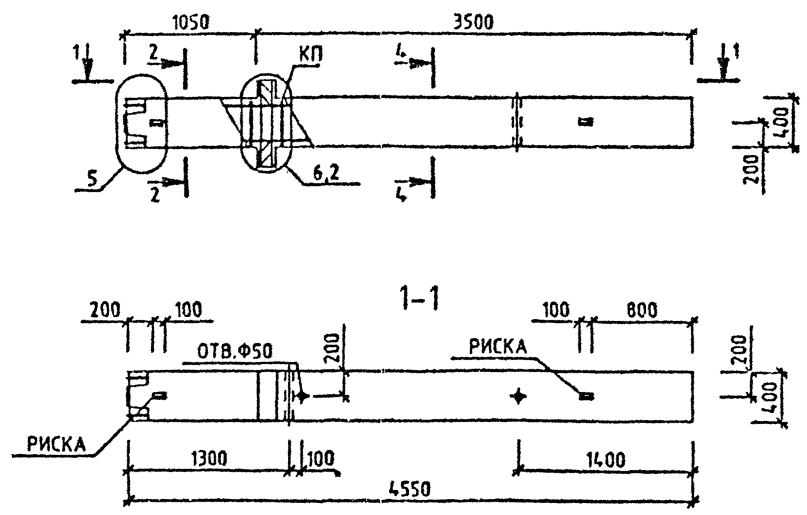
Лх. 32833 д.67

1.020-1/87. 2-1 К057

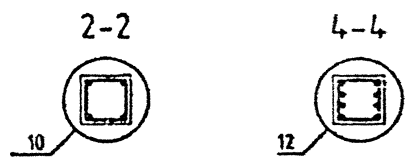
КОЛОННА
ЖКНД 33(30)-
ОПАЛУБОЧНЫЙ ЧЕРТЕЖ

СТАДИЯ	ЛИСТ	ЛИСТОВ
Р		1
КиевЗНИИЭП		

Л.КАШУК
 ОПЕРАТОР СИСТЕМЫ
 САПР
 КиевЗНИИЭП



МАРКА КОЛОННЫ	МАССА Т	КЛАСС БЕТОНА	ОБЪЕМ БЕТОНА М3	РАСХОД СТАЛИ, КГ	МАРКА АРМ. ИЗДЕЛИЯ	КОЛ ШТ	ОБОЗНАЧЕНИЕ ДОКУМЕНТА
1КНД 33(30)-1.37	1.88	B40	0.75	119.96	КП-138	1	2-2 К082
1КНД 33(30)-1.40	1.88	B40	0.75	162.53	КП-139	1	2-2 К082
1КНД 33(30)-1.46	1.88	B40	0.75	232.53	КП-142	1	2-2 К083
1КНД 33(30)-1.49	1.88	B40	0.75	273.81	КП-144	1	2-2 К084



ИНВЕНТАРНЫЙ ЛИСТ
 ПО ДАТЕ И ДАТА
 ЗАМ. НА

УЗЛЫ СМ. 1020-1/87.2-1 У
 ТЕХНИЧЕСКОЕ ОПИСАНИЕ СМ. 1020-1/87.2-1 ТД
 ВЕДОМОСТЬ РАСХОДА СТАЛИ НА ЭЛЕМЕНТ СМ. 1020-1/87.2-1 РС

НАЧ.ОТД.	ГОРОХОВ	<i>Горохов</i>
И.КОНТР.	СИТНИК	<i>Ситник</i>
ГИП	СИТНИК	<i>Ситник</i>
ПРОВЕРИЛ	МОЛОДЦОВА	<i>Молодцова</i>
РАЗРАБ.	Л.КАШУК	<i>Л.Кашук</i>

Вх. 32833 д.68

1.020-1/87. 2-1 К058

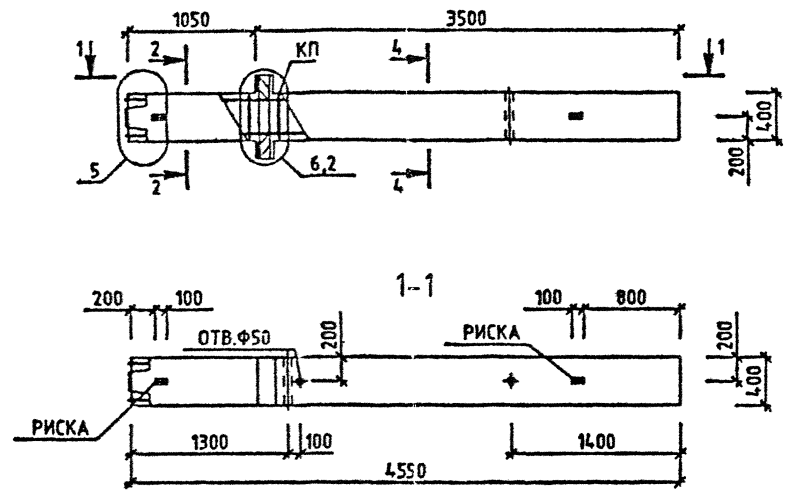
КОЛОННА
 1КНД 33(30)-1.
 ОПАЛУБОЧНЫЙ ЧЕРТЕЖ

СТАДИЯ	ЛИСТ	ЛИСТОВ
Р	1	1
КиевЗНИИЭП		

ЛУКАШУК
02.07.87

ОПЕРАТОР
СИСТЕМ

САПР
КиевЗНИИЭП



МАРКА КОЛОННЫ	МАССА Т	КЛАСС БЕТОНА	ОБЪЕМ БЕТОНА М3	РАСХОД СТАЛИ. КГ	МАРКА АРМ. ИЗДЕЛИЯ	КОЛ МТ	ОБОЗНАЧЕНИЕ ДОКУМЕНТА 1.020-1/87.
1КНД 33(30)-2.40	1.88	B40	0.75	167.21	КП-140	1	2-2 К082
1КНД 33(30)-2.48	1.88	B40	0.75	254.65	КП-141	1	2-2 К082
1КНД 33(30)-2.54	1.88	B40	0.75	326.98	КП-143	1	2-2 К083
1КНД 33(30)-2.59	1.88	B40	0.75	398.2	КП-145	1	2-2 К085



ВЛАД ИВАНОВ

ПОДПИСЬ И ДАТА

ИМЯ И ПОДП.

УЗЛЫ СМ. 1.020-1/87.2-1 Ч
 ТЕХНИЧЕСКОЕ ОПИСАНИЕ СМ. 1.020-1/87.2-1 ТД
 ВЕДОМОСТЬ РАСХОДА СТАЛИ НА ЭЛЕМЕНТ СМ. 1.020-1/87.2-1 РС

НАЧ.ОТД.	ГОРОХОВ	<i>[Signature]</i>
Н.КОНТ.	СИТИК	<i>[Signature]</i>
ГИП	СИТИК	<i>[Signature]</i>
ПРОВЕРИЛ	МОЛОДЦОВА	<i>[Signature]</i>
РАЗРАБ.	ЛУКАШУК	<i>[Signature]</i>

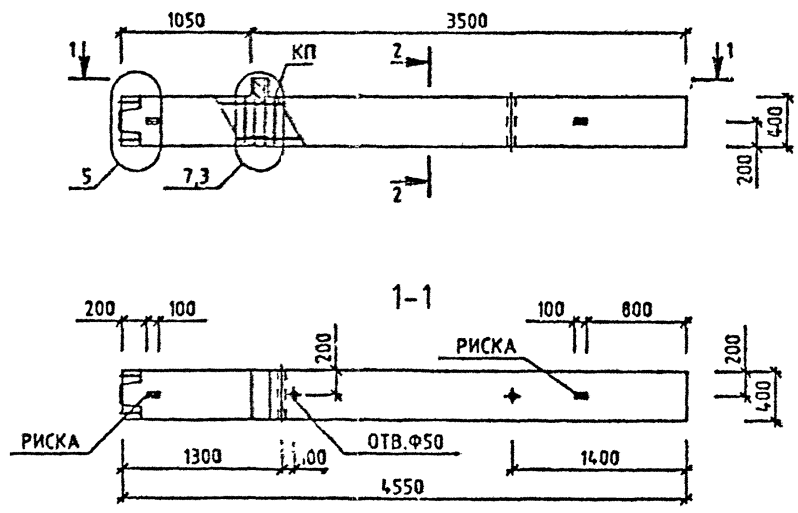
Вх 32833-69

1.020-1/87. 2-1 К059

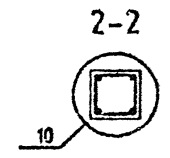
КОЛОННА КНД 33(30)-2. ОПЛУБОЧНЫЙ ЧЕРТЕЖ	СТАДИЯ	ЛИСТ	ЛИСТОВ
	Р	1	1

КиевЗНИИЭП

Л.С.ШУХ
О.В.П.П.П.
ОПЕРАТОР
СИСТЕМЫ
САПР
К.В.О.Д.И.И.И.Э.П.



МАРКА КОЛОННЫ	МАССА Т	КЛАСС БЕТОНА	ОБЪЕМ БЕТОНА М3	РАСХОД СТАЛИ, КГ	МАРКА АРМ. ИЗДЕЛИЯ	КОЛ УТ	ОБОЗНАЧЕНИЕ ДОКУМЕНТА 1.020-1/87.
1КНО 33(30)-1.23	1.85	В25	0.74	69.04	КП-148	1	2-2 КО86
1КНО 33(30)-1.26	1.85	В30	0.74	73.87	КП-147	1	2-2 КО86
1КНО 33(30)-1.33	1.85	В40	0.74	73.87	КП-147	1	2-2 КО86
1КНО 33(30)-2.26	1.85	В30	0.74	77.47	КП-148	1	2-2 КО86
1КНО 33(30)-2.33	1.85	В40	0.74	77.47	КП-148	1	2-2 КО86



Вх. 32833 л. 70

1.020-1/87. 2-1 КО60

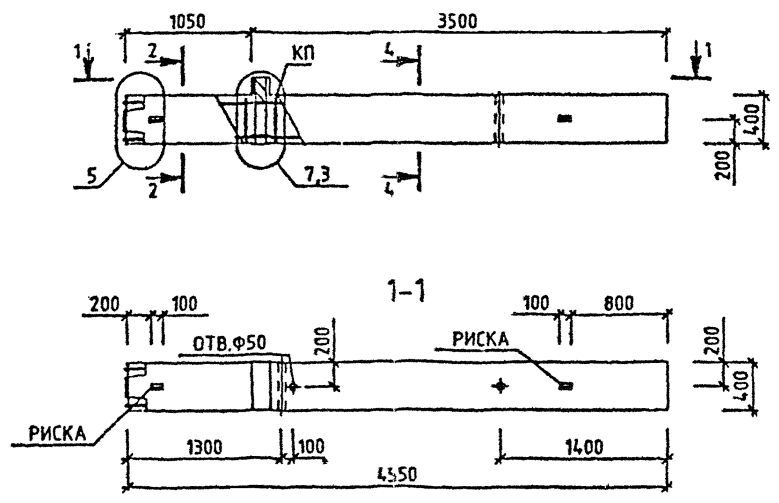
УЗЛЫ СМ. 1.020-1/87.2-1 У
ТЕХНИЧЕСКОЕ ОПИСАНИЕ СМ. 1.020-1/87.2-1 ТО
ВЕДОМОСТЬ РАСХОДА СТАЛИ НА ЭЛЕМЕНТ СМ. 1.020-1/87.2-1 РС

НАЧ. ОУД.	ГОРОХОВ	<i>[Signature]</i>
Н. КОНТР.	СИТНИК	<i>[Signature]</i>
ГИП	СИТНИК	<i>[Signature]</i>
ПРОВЕРИЛ	МОЛОДЦОВА	<i>[Signature]</i>
РАЗРАБ.	ЛУКАШУК	<i>[Signature]</i>

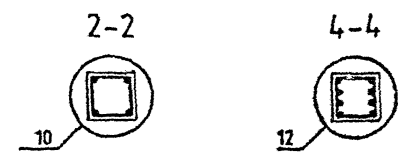
КОЛОННА
1КНО 33(30)-
ОПАЛУБОЧНЫЙ ЧЕРТЕЖ

СТАДИЯ	ЛИСТ	ЛИСТОВ
Р		1
КиевЗНИИЭП		

ЛЮКАШУК
 ОПЕРАТОР СИСТЕМЫ
 САПР
 КиевЗНИИЭП



МАРКА КОЛОННЫ	МАССА Т	КЛАСС БЕТОНА	ОБЪЕМ БЕТОНА М3	РАСХОД СТАЛИ. КГ	МАРКА АРМ. ИЗДЕЛИЯ	КОЛ МТ	ОБЪЯЗАНЕНИЕ ДОКУМЕНТА 1.020-1/87.
1КНО 33(30)-1.35	1.85	B40	0.74	99.69	КП-149	1	2-2 К087
1КНО 33(30)-1.38	1.85	B40	0.74	132.09	КП-150	1	2-2 К087
1КНО 33(30)-2.39	1.85	B40	0.74	153.75	КП-151	1	2-2 К087
1КНО 33(30)-2.44	1.85	B40	0.74	194	КП-152	1	2-2 К087
1КНО 33(30)-2.49	1.85	B40	0.74	257.26	КП-153	1	2-2 К088

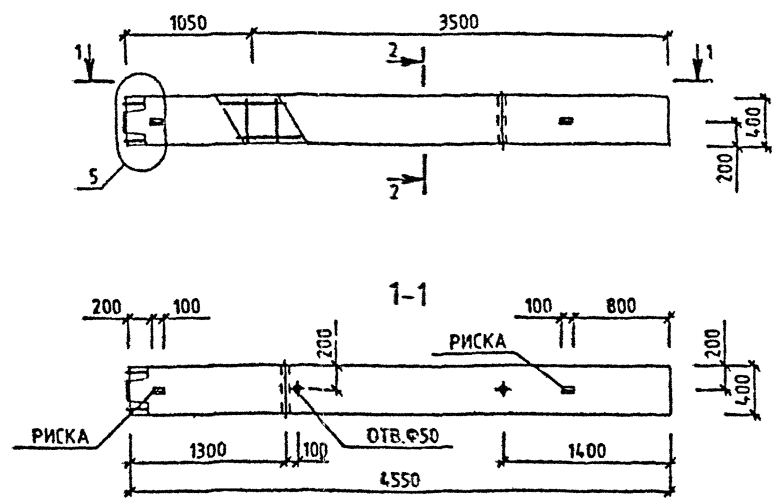


ИНОМ ПОДП
 ПОДПИСЬ И ДАТА
 ВЗАМ КИЕВМ

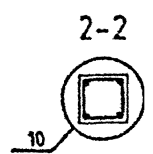
УЗЛЫ СМ. 1.020-1/87.2-1 Ч
 ТЕХНИЧЕСКОЕ ОПИСАНИЕ СМ. 1.020-1/87.2-1 ТД
 ВЕДОМОСТЬ РАСХОДА СТАЛИ НА ЭЛЕМЕНТ СМ. 1.020-1/87.2-1 РС

Вх. 32833 д. 71			1.020-1/87. 2-1 К061			
НАЧ.ОТД.	ГОРОХОВ		КОЛОННА 1КНО 33(30)- ОПАЛУБОЧНЫЙ ЧЕРТЕЖ	СТАДИЯ	ЛИСТ	ЛИСТОВ
И.КОНТР.	СИТНИК			Р		
ГИП.	СИТНИК			КиевЗНИИЭП		
ПРОВЕРИЛ	МОЛОДИЦЕВА					
РАЗРАБ.	ЛЮКАШУК					

ЛИКШУК
ОПЕРАТОР СИСТЕМЫ
САПР
КиївЗНИИЭП



МАРКА КОЛОННЫ	МАССА Т	КЛАСС БЕТОНА	ОБЪЕМ БЕТОНА М3	РАСХОД СТАЛИ, КГ	МАРКА АРМ. ИЗДЕЛИЯ	КОЛ ШТ	ОБОЗНАЧЕНИЕ ДОКУМЕНТА
1КН 33(30)-23	1.83	B25	0.73	59.68	КП-154	1	2-2 К089
1КН 33(30)-26	1.83	B30	0.73	64.52	КП-155	1	2-2 К089
1КН 33(30)-33	1.83	B40	0.73	64.52	КП-155	1	2-2 К089



ИНВ № ПОЛО
ПОДПИСЬ И ДАТА
ВЗЛМ ИИВ №

УЗЛЫ СМ. 1.020-1/87.2-1 У
ТЕХНИЧЕСКОЕ ОПИСАНИЕ СМ. 1.020-1/87.2-1 ТД
ВЕДОМОСТЬ РАСХОДА СТАЛИ НА ЭЛЕМЕНТ СМ. 1.020-1/87.2-1 РС

МАЧ.ОТД	ГОРДОХОВ	<i>[Signature]</i>
И.КОНТР	СИТНИК	<i>[Signature]</i>
ГИП	СИТНИК	<i>[Signature]</i>
ПРОБЕРИЛ	МОЛДВЦОВА	<i>[Signature]</i>
РАЗРАБ	АЖАШЧ	<i>[Signature]</i>

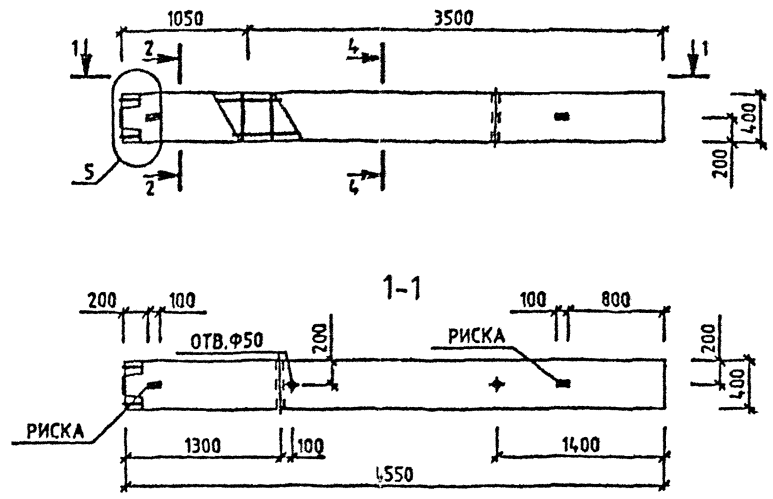
Вх. 32833 д. 72

1.020-1/87. 2-1 К062

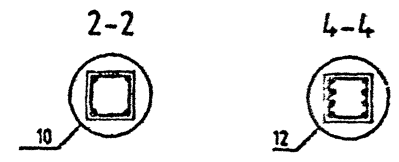
КОЛОННА
1КН 33(30)-
ОПАЛУБОЧНЫЙ ЧЕРТЕЖ

СТАДИЯ	ЛИСТ	РИСОВ
Р		1
КиївЗНИИЭП		

Л.КАШУК
 ОПЕРАТОР СИСТЕМЫ
 САПР
 КиевЗНИИЭП



МАРКА КОЛОННЫ	МАССА Т	КЛАСС БЕТОНА	ОБЪЕМ БЕТОНА М3	РАСХОД СТАЛИ, КГ	МАРКА АРМ. ИЗДЕЛИЯ	КОЛ. ШТ	ОБОЗНАЧЕНИЕ ДОКУМЕНТА
1КН 33(30)-35	1.83	B40	0.73	90.34	КП-156	1	2-2 К090
1КН 33(30)-38	1.83	B40	0.73	122.74	КП-157	1	2-2 К090
1КН 33(30)-39	1.83	B40	0.73	140.8	КП-158	1	2-2 К090
1КН 33(30)-44	1.83	B40	0.73	181.04	КП-159	1	2-2 К090
1КН 33(30)-49	1.83	B40	0.73	244.31	КП-160	1	2-2 К091



Л.КАШУК
 ОПЕРАТОР СИСТЕМЫ
 САПР
 КиевЗНИИЭП

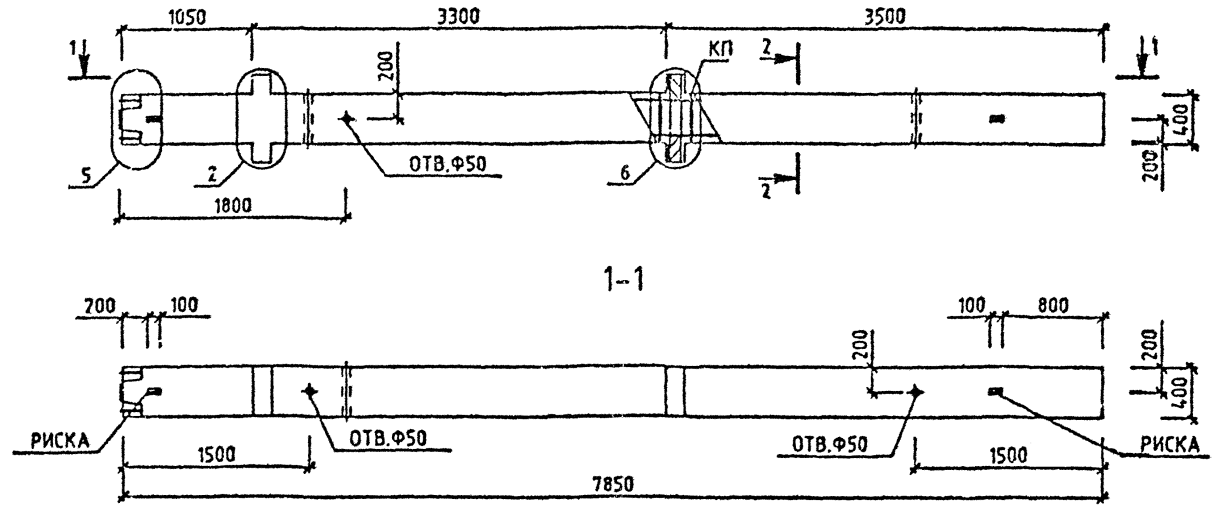
УЗЛЫ СМ. 1.020-1/87.2-1 Ч
 ТЕХНИЧЕСКОЕ ОПИСАНИЕ СМ. 1.020-1/87.2-1 ТД
 ВЕДОМОСТЬ РАСХОДА СТАЛИ НА ЭЛЕМЕНТ СМ. 1.020-1/87.2-1 РС

Вх. 32833 Л. 73			1.020-1/87. 2-1 К090			
МАШОТД	ГОРОХОВ	<i>[Signature]</i>	КОЛОННА 1КН 33(30)- ОПАЛУБОЧНЫЙ ЧЕРТЕЖ	СТАДИЯ	ЛИСТ	ЛИСТОВ
И.КОНТР	СИГНИК	<i>[Signature]</i>		Р		1
ГИП	СИГНИК	<i>[Signature]</i>		КиевЗНИИЭП		
ПРОБЕРИЛ	МОРОЩОВА	<i>[Signature]</i>				
РАЗРАБ.	Л.КАШУК	<i>[Signature]</i>				

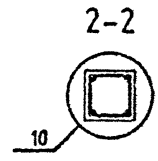
САПР
ХИМЗНИИЭП

ОПЕРАТОР
СИСТЕМЫ

ЛУКАШУК



МАРКА КОЛОННЫ	МАССА Т	КЛАСС БЕТОНА	ОБЪЕМ БЕТОНА М3	РАСХОД СТАЛИ, КГ	МАРКА АРМ. ИЗДЕЛИЯ	КОЛ. ШТ	ОБОЗНАЧЕНИЕ ДОКУМЕНТА 1.020-1/87.
2КНД 33(30)-1.23	3.25	B25	1.3	126.92	КП-161	1	2-2 К092
2КНД 33(30)-1.26	3.25	B30	1.3	131.76	КП-162	1	2-2 К092
2КНД 33(30)-1.33	3.25	B40	1.3	131.76	КП-162	1	2-2 К092
2КНД 33(30)-2.33	3.25	B40	1.3	141.13	КП-163	1	2-2 К092



ИМЕНА ПОДП.

ПОДПИСИ И ДАТА

СТАДИИ

УЗЛЫ СМ. 1.020-1/87.2-1 У
 ТЕХНИЧЕСКОЕ ОПИСАНИЕ СМ. 1.020-1/87.2-1 Т0
 ВЕДОМОСТЬ РАСХОДА СТАЛИ НА ЭЛЕМЕНТ СМ. 1.020-1/87.2-1 РС

НАЧ.ОТД.	ГОРОХОВ	<i>[Signature]</i>
И.КОНТ.	СИТНИК	<i>[Signature]</i>
ГИП	СИТНИК	<i>[Signature]</i>
ПРОВЕРИЛ	МОРОДЦОВА	<i>[Signature]</i>
РАЗРАБ.	ЛУКАШУК	<i>[Signature]</i>

Вх. 32833 д. 74

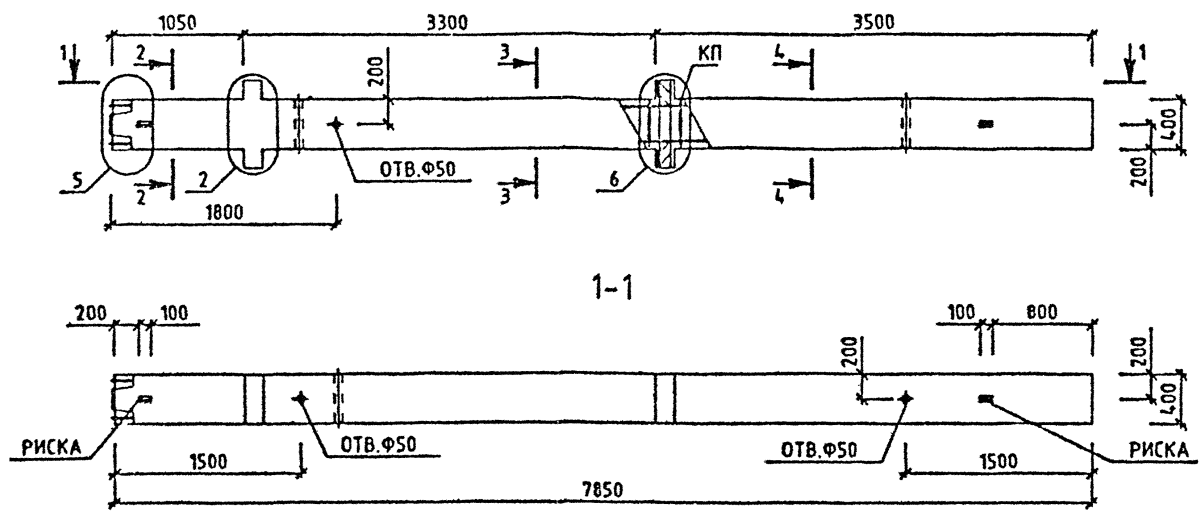
1.020-1/87. 2-1 К064

КОЛОННА 2КНД 33(30)- ОПАЛУБОЧНЫЙ ЧЕРТЕЖ	СТАДИЯ	ЛИСТ	ЛИСТОВ
	Р		1
КиевЗНИИЭП			

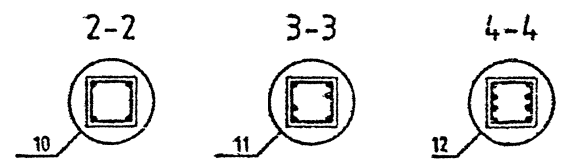
САПР
КиевЗНИИЭП

ОПЕРАТОР
СИСТЕМЫ

ЛЮКАШУК



МАРКА КОЛОННЫ	МАССА Т	КЛАСС БЕТОНА	ОБЪЕМ БЕТОНА М3	РАСХОД СТАЛИ. КГ	МАРКА АРМ. ИЗДЕЛИЯ	КОЛ. ШТ	ОБОЗНАЧЕНИЕ ДОКУМЕНТА 1.020-1/87.
2КНД 33(30)-1.37/40	3.25	В40	1.3	249.39	КП-165	1	2-2 К094
2КНД 33(30)-1.42/46	3.25	В40	1.3	360.41	КП-167	1	2-2 К095
2КНД 33(30)-1.45/49	3.25	В40	1.3	437.35	КП-169	1	2-2 К096
2КНД 33(30)-1.50/54	3.25	В40	1.3	533.46	КП-170	1	2-2 К097



ВНЕСЕН ПОДЛ

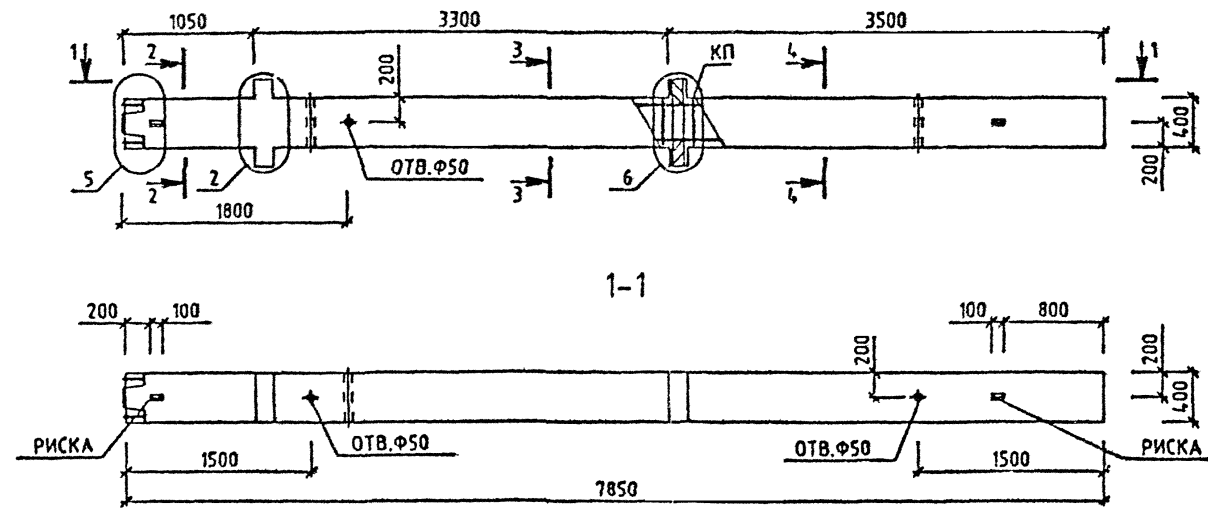
ГОД. ЧИСТ. И ДАТА

ВЗЯТ ВИД. ИМ.

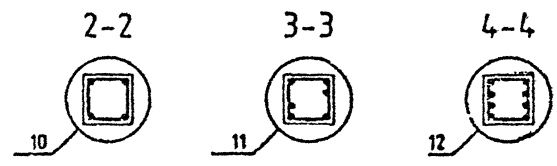
УЗЛЫ СМ. 1.020-1/87.2-1 У
ТЕХНИЧЕСКОЕ ОПИСАНИЕ СМ. 1.020-1/87.2-1 ТД
ВЕДОМОСТЬ РАСХОДА СТАЛИ НА ЭЛЕМЕНТ СМ. 1.020-1/87.2-1 РС

Лх. 32833 л.76				1.020-1/87. 2-1 К066			
НАЧ.ОТД	ГОРОХОВ			КОЛОННА	СТАДИЯ	ЛИСТ	ЛИСТОВ
Н.К.ОМТР	СИТНИК			2КНД 33(30)-1.	Р		1
ГИП	СИТНИК			ОПАЛУБОЧНЫЙ ЧЕРТЕЖ	КиевЗНИИЭП		
ПРОЧЕРИП	МОЛОДЦОВА						
РАЗРАБ.	ЛЮКАШУК						

ЛУКАШУК
ОБЗ.УМ
ОПЕРАТОР СИСТЕМЫ
САПР
КиевЗНИИЭП



МАРКА КОЛОННЫ	МАССА Т	КЛАСС БЕТОНА	ОБЪЕМ БЕТОНА М3	РАСХОД СТАЛИ, КГ	МАРКА АРМ. ИЗДЕЛИЯ	КОЛ-ВО ШТ	ОБОЗНАЧЕНИЕ ДОКУМЕНТА 1.020-1/87.
2КНД 33(30)-2.41/48	3.25	B40	1.3	383.16	КП-166	1	2-2 К094
2КНД 33(30)-2.47/54	3.25	B40	1.3	507.17	КП-168	1	2-2 К095
2КНД 33(30)-2.59	3.25	B40	1.3	689.47	КП-172	1	2-2 К099



ПОДГОТОВИТЕЛЬ
331М.И.В.В.И.
ИЗДАТЕЛЬ

УЗЛЫ СМ. 1.020-1/87.2-1 У
ТЕХНИЧЕСКОЕ ОПИСАНИЕ СМ. 1.020-1/87.2-1 ТВ
ВЕДОМОСТЬ РАСХОДА СТАЛИ НА ЭЛЕМЕНТ СМ. 1.020-1/87.2-1 РС

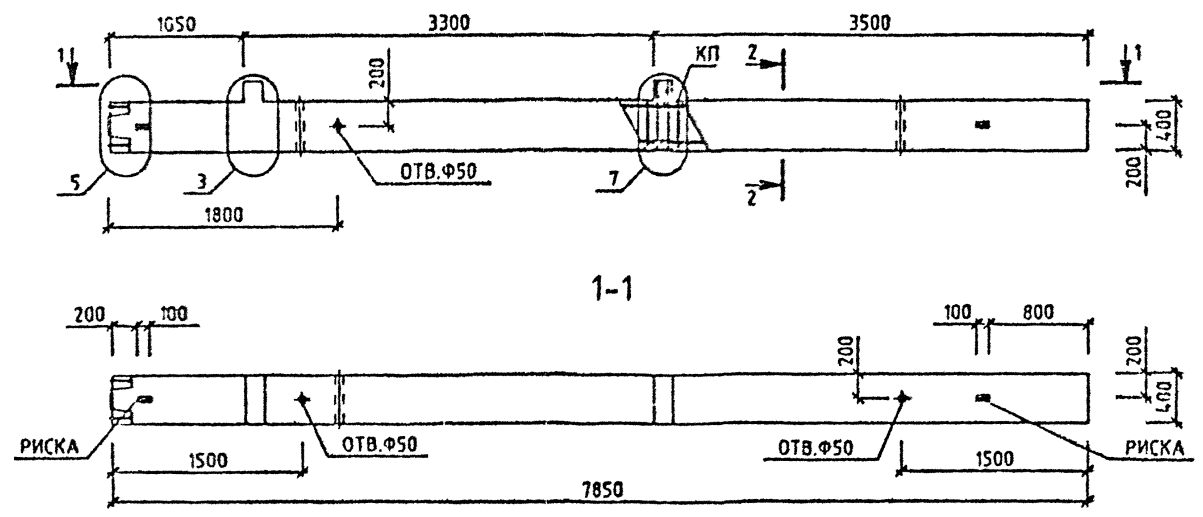
НАЧ.ОТД.	ГОРОХОВ	<i>Горохов</i>
ТЕХ.КОНТР.	СИТНИК	<i>Ситник</i>
ГИП	СИТНИК	<i>Ситник</i>
ПРОВЕРИЛ	МОЛОДЦОВА	<i>Молодцова</i>
РАЗРАБ.	ЛУКАШУК	<i>Лукашук</i>

Лх. 32833 л. 77

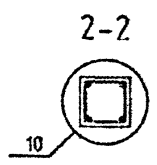
1.020-1/87. 2-1 К067

КОЛОННА	СТАДИЯ	ЛИСТ	ЛИСТОВ
2КНД 33(30)-2	Р		1
ОПЛАВУБОЧНЫЙ ЧЕРТЕЖ	КиевЗНИИЭП		

ЛСКШУК
 ОПЕРАТОР СИСТЕМЫ
 САПР
 КиевЗНИИЭП



МАРКА КОЛОННЫ	МАССА Т	КЛАСС БЕТОНА	ОБЪЕМ БЕТОНА М3	РАСХОД СТАЛИ, КГ	МАРКА АРМ. ИЗДЕЛИЯ	КОЛ ШТ	ОБОЗНАЧЕНИЕ ДОКУМЕНТА 1.020-1/87.
2КНО 33(30)-1.23	3.2	В25	1.28	115.44	КП-173	1	2-2 К100
2КНО 33(30)-1.26	3.2	В30	1.28	120.27	КП-174	1	2-2 К100
2КНО 33(30)-1.33	3.2	В40	1.28	120.27	КП-174	1	2-2 К100
2КНО 33(30)-2.26	3.2	В30	1.28	127.47	КП-175	1	2-2 К100
2КНО 33(30)-2.33	3.2	В40	1.28	127.47	КП-175	1	2-2 К100



ЭЛЕМЕНТЫ
 КОЛОННЫ
 ЛСКШУК

УЗЛЫ СМ. 1.020-1/87.2-1 У
 ТЕХНИЧЕСКОЕ ОПИСАНИЕ СМ. 1.020-1/87.2-1 Т
 СЕДОМОСТЬ РАСХОДА СТАЛИ НА ЭЛЕМЕНТ СМ. 1.020-1/87.2-1 РС

НАЧ.ОТД.	ГОРГОХОВ	<i>[Signature]</i>
Р.КОНТ.	СИТНИК	<i>[Signature]</i>
ГИП	СИТНИК	<i>[Signature]</i>
ПРОВЕРИЛ	МОЛОДИЦОВА	<i>[Signature]</i>
САМ.РАБ.	ЛУКАШУК	<i>[Signature]</i>

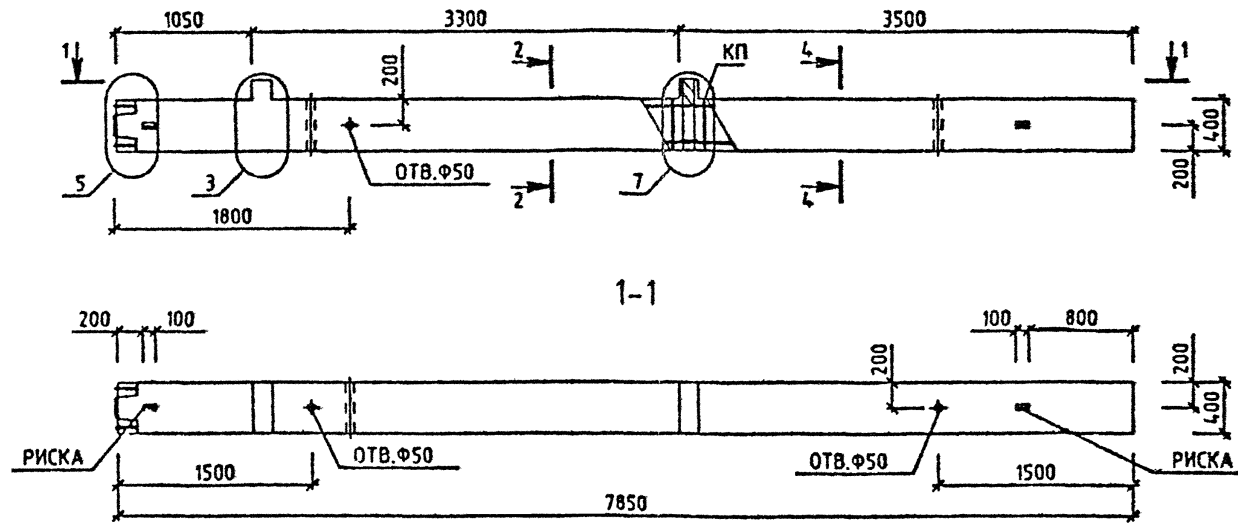
Дх. 32833 л. 78
 1.020-1/87. 2-1 КО68

КОЛОННА
 2КНО 33(30)-
 ОПАЛУБОЧНЫЙ ЧЕРТЕЖ

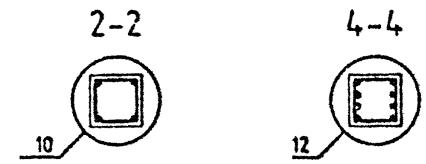
СТАДИЯ	ЛИСТ	ЛИСТОВ
Р	1	1

КиевЗНИИЭП

ЛУКАШУК
ОПЕРАТОР СИСТЕМЫ
САПР
КиевЗНИИЭП



МАРКА КОЛОННЫ	МАССА Т	КЛАСС БЕТОНА	ОБЪЕМ БЕТОНА М3	РАСХОД СТАЛИ. КГ	МАРКА АРМ. ИЗДЕЛИЯ	КОЛ. ШТ	ОБОЗНАЧЕНИЕ ДОКУМЕНТА 1.020-1/87.
2КНО 33(30)-1.33/35	3.2	В40	1.28	146.09	КП-176	1	2-2 К101
2КНО 33(30)-1.34/38	3.2	В40	1.28	185.33	КП-177	1	2-2 К101
2КНО 33(30)-2.34/39	3.2	В40	1.28	210.33	КП-180	1	2-2 К103



ВЗЯТ ИЛИ НЕ
ПОДПИСА И ДАТА
ПОДПИСА

Вх. 32833 д. 79

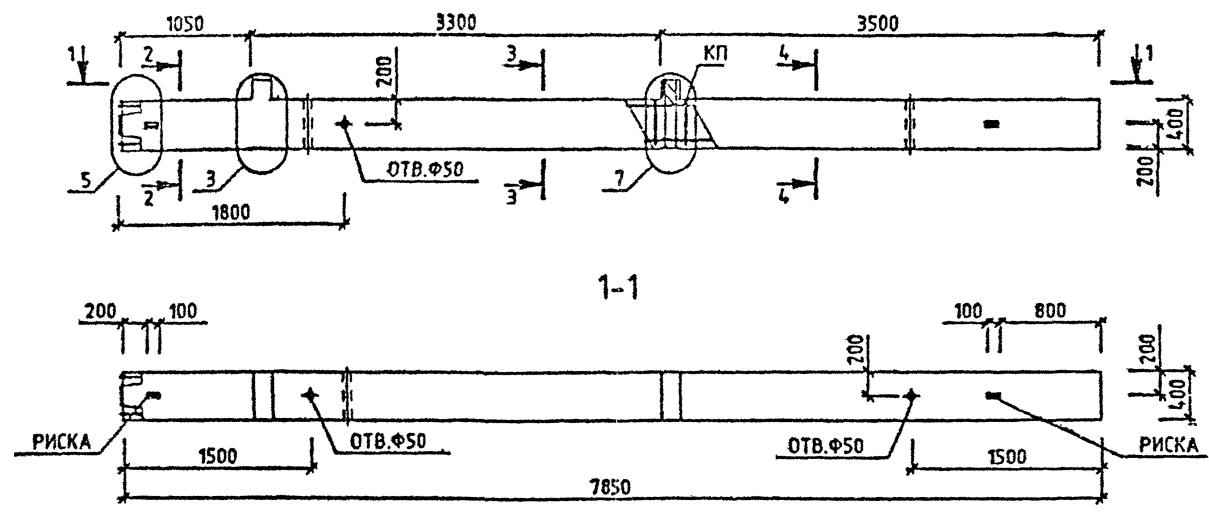
УЗЛЫ СМ. 1.020-1/87.2-1 У
ТЕХНИЧЕСКОЕ ОПИСАНИЕ СМ. 1.020-1/87.2-1 ТВ
ВЕДОМОСТЬ РАСХОДА СТАЛИ НА ЭЛЕМЕНТ СМ. 1.020-1/87.2-1 РС

1.020-1/87. 2-1 К069			
НАЧ. ОТД.	ГОРОХОВ		
И. КОНТР.	СИТНИК		
ГИП	СИГНИК		
ПРОЦЕРИЛ	МОЛОДИЦОВА		
РАЗРАБ.	ЛУКАШУК		
КОЛОННА 2КНО 33(30)- ОПАЛУБОЧНЫЙ ЧЕРТЕЖ		СТАДИЯ Р	ЛИСТ 1
		КиевЗНИИЭП	

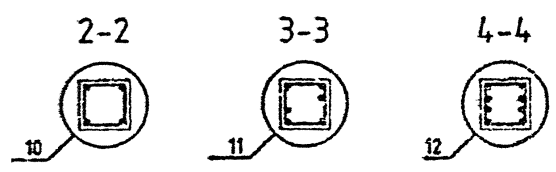
САПР
КиевЗНИИЭП

ОПЕРАТОР
СИСТЕМЫ

Л.У. КАШУК



МАРКА КОЛОННЫ	МАССА Т	КЛАСС БЕТОНА	ОБЪЕМ БЕТОНА М3	РАСХОД СТАЛИ, КГ	МАРКА АРМ. ИЗДЕЛИЯ	КОЛ. ШТ	ОБОЗНАЧЕНИЕ ДОКУМЕНТА 1.020-1/87.
2КНО 33(30)-1.38/41	3.2	B40	1.28	258.89	КП-178	1	2-2 К102
2КНО 33(30)-2.38/44	3.2	B40	1.28	295.31	КП-179	1	2-2 К102
2КНО 33(30)-2.45/49	3.2	B40	1.28	402.52	КП-181	1	2-2 К104



ИМЬ № ПОСЛ

ГОД ПИСЬ И ДАТА

УЗНАМ ИМЬ

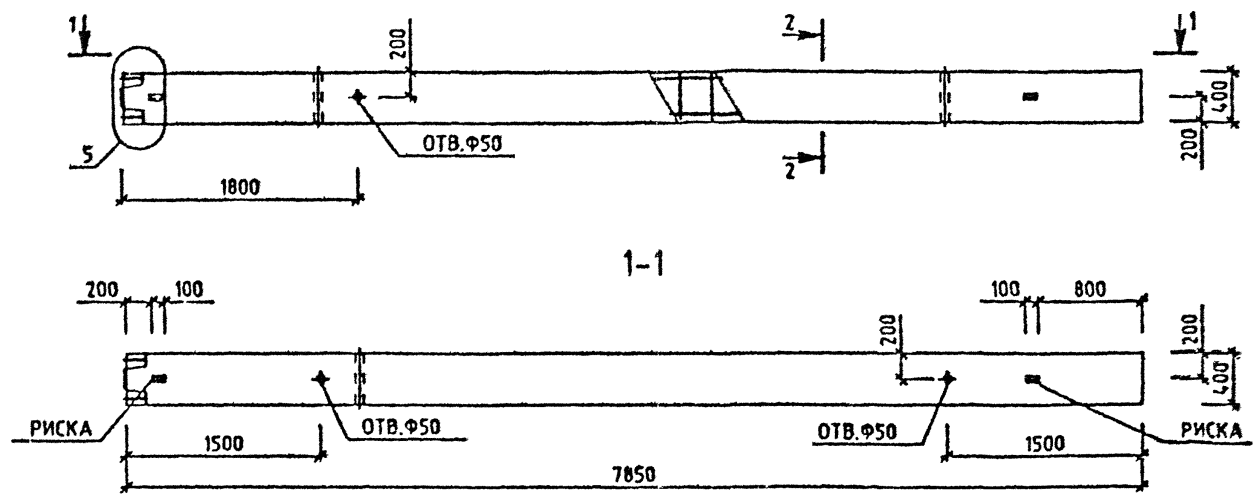
УЗЛЫ СМ. 1020-1/87.2-1 У
 ТЕХНИЧЕСКОЕ ОПИСАНИЕ СМ. 1020-1/87.2-1 ТБ
 ВЕДОМОСТЬ РАСХОДА СТАЛИ НА ЭЛЕМЕНТ СМ. 1020-1/87.2-1 РС

		Вх. 32833 д. 80	
		1.020-1/87. 2-1 К070	
НАЧ.ОТД	ГОРОХОВ	КОЛОННА 2КНО 33(30)- ОПАЛУБОЧНЫЙ ЧЕРТЕЖ	СТАДИЯ
И.КОНТР	СИТНИК		Р
ГИП	СИТНИК		Л
ПРОВЕРИЛ	МОЛОДЦОВА		Л
РАЗРАБ.	Л.У.КАШУК		Л
			КиевЗНИИЭП

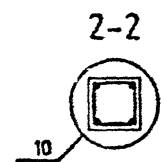
САПР
КиевНИИЭП

ОПЕРАТОР
СИСТЕМЫ

ЛУКАШУК



МАРКА КОЛОННЫ	МАССА Т	КЛАСС БЕТОНА	ОБЪЕМ БЕТОНА М3	РАСХОД СТАЛИ, КГ	МАРКА АРМ. ИЗДЕЛИЯ	КОЛ. ШТ	ОБОЗНАЧЕНИЕ ДОКУМЕНТА
2КН 33(30)-23	3.15	В25	1.26	96.73	КП-182	1	2-2 К105
2КН 33(30)-26	3.15	В30	1.26	101.56	КП-183	1	2-2 К105
2КН 33(30)-33	3.15	В40	1.26	101.56	КП-183	1	2-2 К105



ИЗМ. ПОЛ.

СОЗДАТЬ И ДАТА

ВЗЯТ ИЗ

УЗЛЫ СМ. 1020-1/87.2-1 У
ТЕХНИЧЕСКОЕ ОПИСАНИЕ СМ. 1020-1/87.2-1 Т
ВЕДОМОСТЬ РАСХОДА СТАЛИ НА ЭЛЕМЕНТ СМ. 1020-1/87.2-1 РС

НАЧ. ОТД.	ГОРОХОВ	
И. КОНТР.	СИТНИК	
ГИП.	СИТНИК	
ПРОВЕРИЛ.	ПОЛЮДИЦОВА	
РАЗРАБ.	ЛУКАШУК	

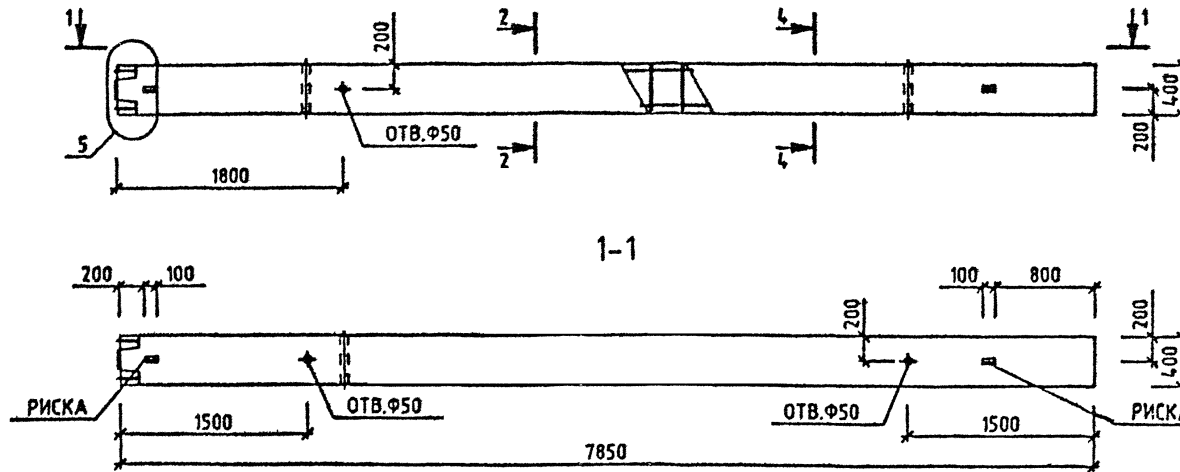
Вх. 32833 Л.81

1.020-1/87. 2-1 К071

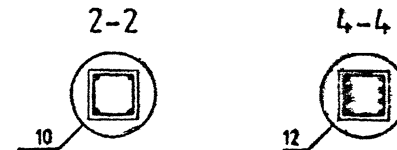
КОЛОННА 2КН 33(30)- ОПАЛУБОЧНЫЙ ЧЕРТЕЖ	СТАДИЯ	ЛИСТ	ЛИСТОВ
	Р	1	1

КиевЗНИИЭП

ЛЮКАШУК
О.В. 27.12.82
ОПЕРАТОР
СИСТЕМЫ
САПР
КиевЗНИИЭП



МАРКА КОЛОННЫ	МАССА Т	КЛАСС БЕТОНА	ОБЪЕМ БЕТОНА М3	РАСХОД СТАЛИ, КГ	МАРКА АРМ. ИЗДЕЛИЯ	КОЛ ШТ	ОБОЗНАЧЕНИЕ ДОКУМЕНТА 1.020-1/87.
2КН 33(30)-33/35	3.15	B40	1.26	127.38	КП-184	1	2-2 К106
2КН 33(30)-34/38	3.15	B40	1.28	166.62	КП-185	1	2-2 К106
2КН 33(30)-34/39	3.15	B40	1.26	184.42	КП-186	1	2-2 К107



ИЗМ ПОДЛ
ПОСЛАНЬ И ДАТА
ВЗАИМНОВИ

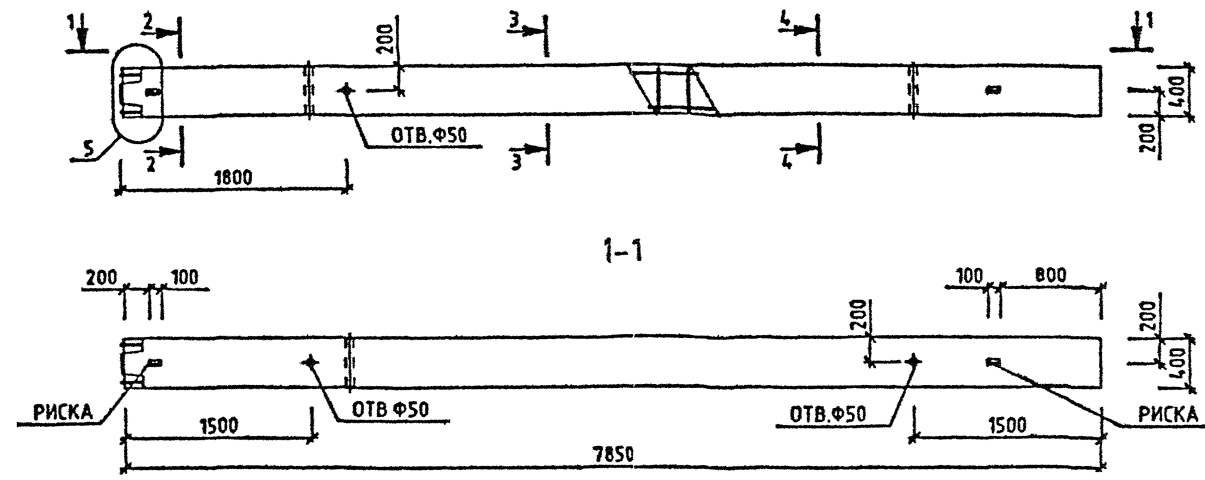
УЗЛЫ СМ. 1.020-1/87.2-1 У
ТЕХНИЧЕСКОЕ ОПИСАНИЕ СМ. 1.020-1/87.2-1 ТТ
ВЕДОМОСТЬ РАСХОДА СТАЛИ НА ЭЛЕМЕНТ СМ. 1.020-1/87.2-1 РС

Вх. 32833 д.82

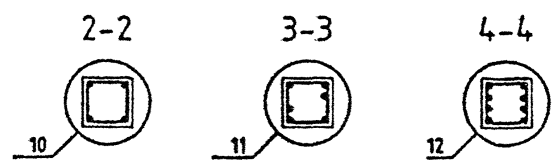
1.020-1/87. 2-1 К072

НАЧ.ОТД.	ГОРОХОВ	<i>[Signature]</i>		КОЛОННА 2КН 33(30)- ОПАЛУБочный ЧЕРТЕЖ	СТАДИЯ	ЛИСТ	ЛИСТОВ
И.КОНТР.	СИТНИК	<i>[Signature]</i>			Р		1
ГИП	СИТНИК	<i>[Signature]</i>			КиевЗНИИЭП		
ПРОВЕРИЛ	МОЛОДЦОВА	<i>[Signature]</i>					
РАЗРАБ.	ЛЮКАШУК	27.12					

ЛУКАШУК
 ОПЕРАТОР СИСТЕМЫ
 САПР
 КИЕВЗНИИЭП



МАРКА КОЛОННЫ	МАССА Т	КЛАСС БЕТОНА	ОБЪЕМ БЕТОНА М3	РАСХОД СТАЛИ. КГ	МАРКА АРМ. ИЗДЕЛИЯ	КОЛ ШТ	ОБОЗНАЧЕНИЕ ДОКУМЕНТА
2КН 33(30)-38/41	3.15	B40	1.26	240.19	КП-187	1	2-2 К108
2КН 33(30)-38/44	3.15	B40	1.26	269.4	КП-188	1	2-2 К108



ИЗМ. № ГОД
 ПОДПИСЬ И ДАТА
 ВЗАИМНОВЕ

УЗЛЫ СМ. 1020-1/87.2-1 У
 ТЕХНИЧЕСКОЕ ОПИСАНИЕ СМ. 1020-1/87.2-1 Т0
 ВЕДОМОСТЬ РАСХОДА СТАЛИ НА ЭЛЕМЕНТ СМ. 1020-1/87.2-1 РС

НАЧ.ОТД.	ГОРХОВ	<i>[Signature]</i>
И.КОНТР.	СИТНИК	<i>[Signature]</i>
ТИП	СИТНИК	
ПРОВЕРИЛ	МОЛОДЦОВА	<i>[Signature]</i>
РАЗРАБ.	ЛУКАШУК	<i>[Signature]</i>

Вх. 32833 л.83

1.020-1/87. 2-1 К073

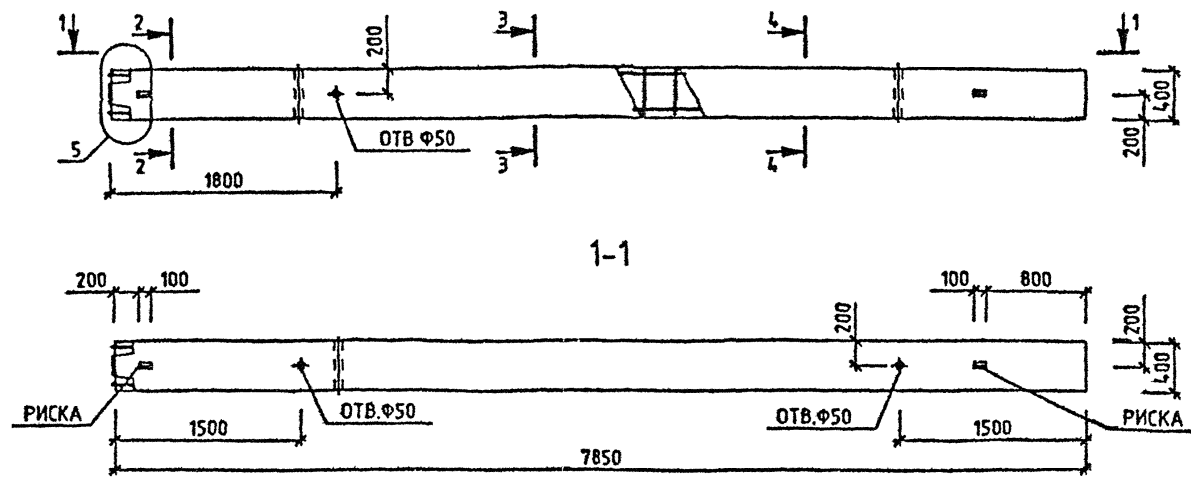
КОЛОННА 2КН 33(30)- ОПАЛУБОЧНЫЙ ЧЕРТЕЖ	СТАДИЯ	ЛИСТ	ЛИСТОВ
	Р		1

КиевЗНИИЭП

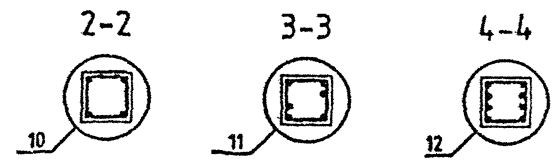
САПР
КиевЗНИИЭП

ОПЕРАТОР
СИСТЕМЫ

ЛУКАШУК
Л.А.



МАРКА КОЛОННЫ	МАССА Т	КЛАСС БЕТОНА	ОБЪЕМ БЕТОНА М3	РАСХОД СТАЛИ, КГ	МАРКА АРМ. ИЗДЕЛИЯ	КОЛ ШТ	ОБОЗНАЧЕНИЕ ДОКУМЕНТА
2КН 33(30)-45/49	3.15	В40	1.28	376.61	КП-189	1	2-2 К109



ИВМ № ПОДЛ

ПОДПИСЬ И ДАТА

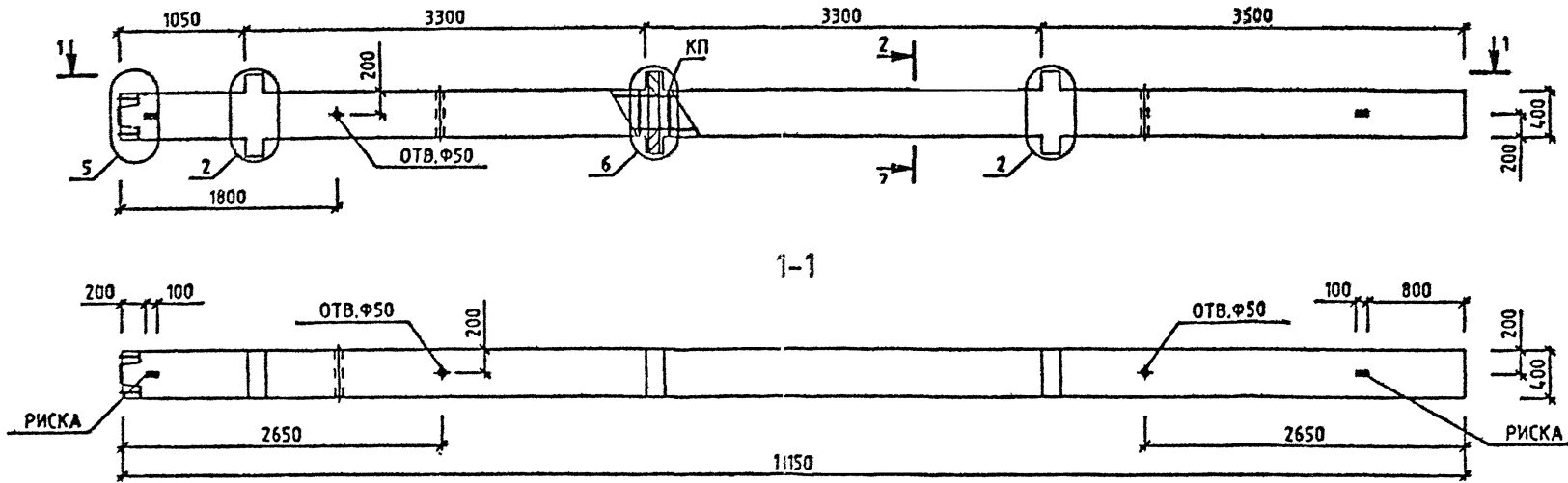
ВЗЛМ ИВМ №

УЗЛЫ СМ. 1.020-1/87.2-1 У
ТЕХНИЧЕСКОЕ ОПИСАНИЕ СМ. 1.020-1/87.2-1 ТД
ВЕДОМОСТЬ РАСХОДА СТАЛИ НА ЭЛЕМЕНТ СМ. 1.020-1/87.2-1 РС

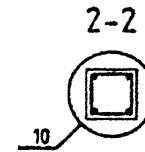
Вх 32833 д.84

1.020-1/87. 2-1 К074			
НАЧ.ОТД	ГОРОХОВ	<i>Г.С.</i>	КОЛОННА 2КН 33(30)-45/49 ОПАЛУБОЧНЫЙ ЧЕРТЕЖ
Н.КОНТР	СИТНИК	<i>С.С.</i>	
ГИП	СИТНИК	<i>С.С.</i>	
ПРОВЕРИЛ	МОЛОДЦОВА	<i>М.М.</i>	
РАЗРАБ.	ЛУКАШУК	<i>Л.А.</i>	
СТАДИЯ	ЛИСТ	ЛИСТОВ	КиевЗНИИЭП
Р		1	

ЛУКАШУК
ОПЕРАТОР СИСТЕМЫ САПР
КиевЗНИИЭП



МАРКА КОЛОННЫ	МАССА Т	КЛАСС БЕТОНА	ОБЪЕМ БЕТОНА М3	РАСХОД СТАЛИ, КГ	МАРКА АРМ. ИЗДЕЛИЯ	КОЛ ШТ	ОБОЗНАЧЕНИЕ ДОКУМЕНТА 1.020-1/87.
ЗКНД 33(30)-1.23	4.6	В25	1.84	179.07	КП-190	1	2-2 К110
ЗКНД 33(30)-1.26	4.6	В30	1.84	183.9	КП-191	1	2-2 К110
ЗКНД 33(30)-1.33	4.6	В40	1.84	183.9	КП-191	1	2-2 К110
ЗКНД 33(30)-2.33	4.6	В40	1.84	197.95	КП-192	1	2-2 К110



ИЗМ № ПОДП
ПОДПИСЬ И ДАТА
ВЗЛМ ИРБМ

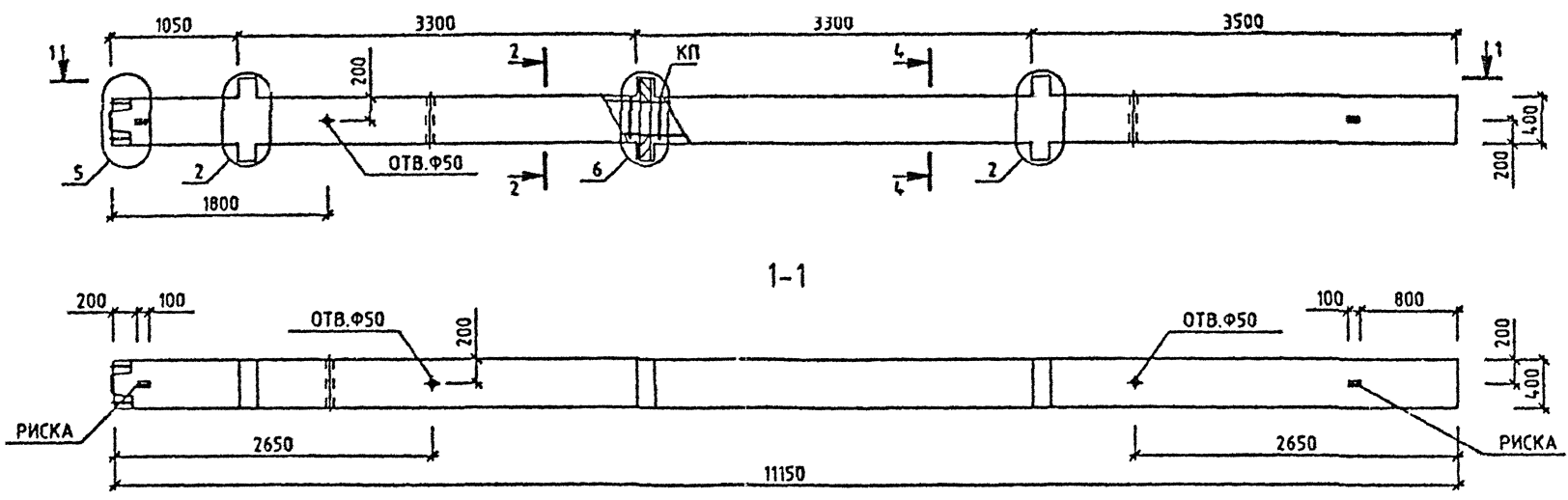
УЗЛЫ СМ. 1.020-1/87.2-1 У
ТЕХНИЧЕСКОЕ ОПИСАНИЕ СМ. 1.020-1/87.2-1 Т0
ВЕДОМОСТЬ РАСХОДА СТАЛИ НА ЭЛЕМЕНТ СМ. 1.020-1/87.2-1 РС

				Вх. 32833 Л.85		
				1.020-1/87. 2-1 К075		
НАЧ.ОТД	ГОРОХОВ	<i>Горохов</i>		КОЛОННА	СТАДИЯ	ЛИСТ
И.КОНТР	СИТНИК	<i>Ситник</i>		ЭКНД 33(30)-1.	Р	1
ГИП	СИТНИК	<i>Ситник</i>		ОПАЛУБОЧНЫЙ ЧЕРТЕЖ	КиевЗНИИЭП	
ПРОВЕРИП	МОЛОДЦОВА	<i>Молодцова</i>				
РАЗРАБ.	ЛУКАШУК	<i>Лукашук</i>				

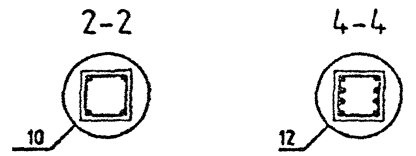
ЛКАШУК
ОЗТ/П

ОПЕРАТОР
СИСТЕМЫ

САПР
КиевЗНИИЭП



МАРКА КОЛОННЫ	МАССА Т	КЛАСС БЕТОНА	ОБЪЕМ БЕТОНА М3	РАСХОД СТАЛИ, КГ	МАРКА АРМ. ИЗДЕЛИЯ	КОЛ ШТ	ОБОЗНАЧЕНИЕ ДОКУМЕНТА
ЭКНД 33(30)-1.33/37	4.6	В40	1.84	224.25	КП-193	1	2-2 К111
ЭКНД 33(30)-2.33/40	4.6	В40	1.84	280.61	КП-201	1	2-2 К117



ПОДПИСЬ И ДАТА

ВЗЛ. ИИВ. ИМ

ИИВ. ИИВ. ИМ

УЗЛЫ СМ. 1.020-1/87.2-1 У
ТЕХНИЧЕСКОЕ ОПИСАНИЕ СМ. 1.020-1/87.2-1 Т О
ВЕДОМОСТЬ РАСХОДА СТАЛИ НА ЭЛЕМЕНТ СМ. 1.020-1/87.2-1 РС

НАЧ.ОТД.	ГОРОХОВ	<i>[Signature]</i>
И.КОНСТ.	САТНИК	<i>[Signature]</i>
ГИП	САТНИК	<i>[Signature]</i>
ПРОПЕРИЛ	МОЛОДЦОВА	<i>[Signature]</i>
РАЗРАБ.	ЛКАШУК	<i>[Signature]</i>

Лх. 32833 Л.86

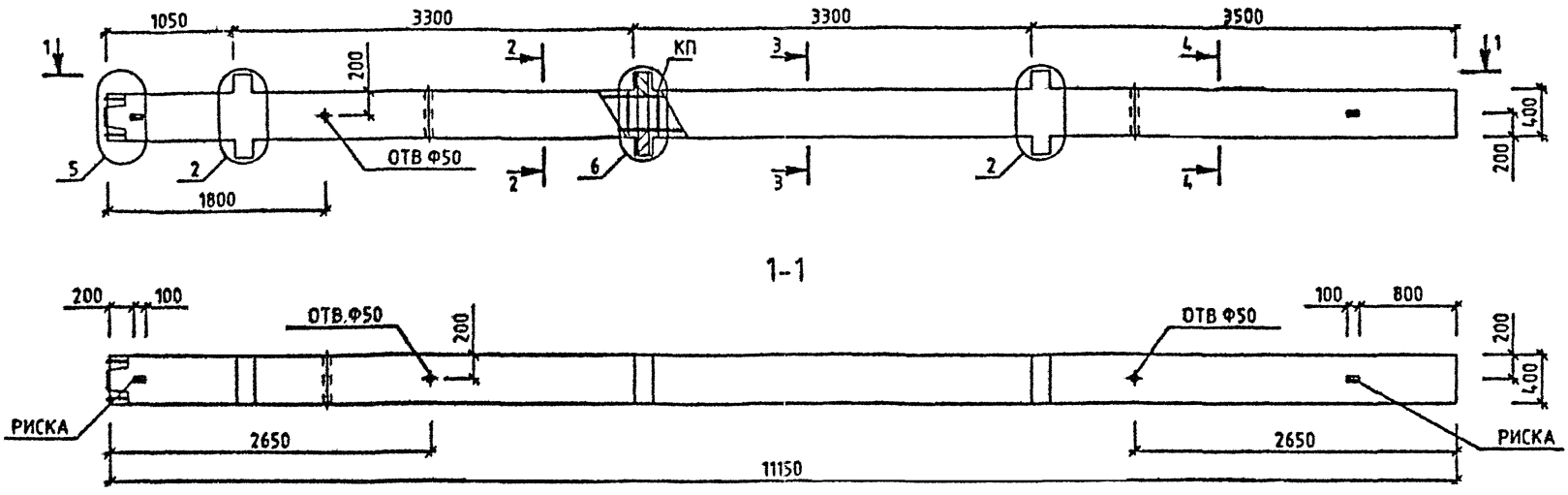
1.020-1/87. 2-1 К076

КОЛОННА
ЭКНД 33(30)-
ОПАЛУБОЧНЫЙ ЧЕРТЕЖ

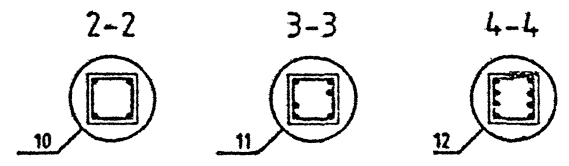
СТАДИЯ	ЛИСТ	ЛИСТОВ
Р		1
КиевЗНИИЭП		

САПР
КиевЗНИИЭП

ЛУКАШУК
ОПЕРАТОР СИСТЕМЫ
ИМЕНЬ ПОДП
ПОДСИГНЬ И ДАТА
ВЗЯМ ИЗДАЧ



МАРКА КОЛОННЫ	МАССА Т	КЛАСС БЕТОНА	ОБЪЕМ БЕТОНА М3	РАСХОД СТАЛИ, КГ	МАРКА АРМ. ИЗДЕЛИЯ	КОЛ ШТ	ОБОЗНАЧЕНИЕ ДОКУМЕНТА 1.020-1/87.
ЭКНД 33(30)-1.33/40	4.6	B40	1.84	301.28	КП-194	1	2-2 К112
ЭКНД 33(30)-1.37/46	4.6	B40	1.84	446.62	КП-196	1	2-2 К113
ЭКНД 33(30)-1.42/49	4.6	B40	1.84	568.98	КП-197	1	2-2 К114
ЭКНД 33(30)-1.45/54	4.6	B40	1.84	689.84	КП-198	1	2-2 К115
ЭКНД 33(30)-2.33/48	4.6	B40	1.84	439.39	КП-195	1	2-2 К112
ЭКНД 33(30)-2.40/54	4.6	B40	1.84	616.69	КП-202	1	2-2 К118



Вх. 32833 д.84

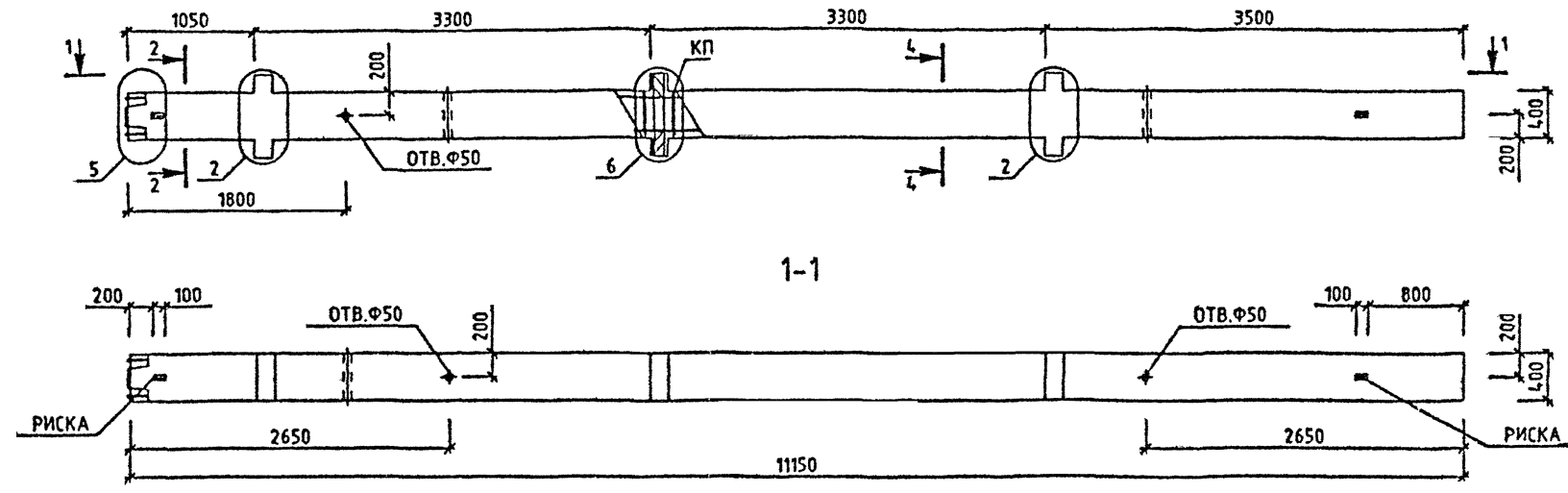
УЗЛЫ СМ. 1020-1/87.2-1 У
ТЕХНИЧЕСКОЕ ОПИСАНИЕ СМ. 1020-1/87.2-1 Т О
ВЕДОМОСТЬ РАСХОДА СТАЛИ НА ЭЛЕМЕНТ СМ 1020-1/87.2-1 РС

1.020-1/87. 2-1 К077			СТАДИЯ	ЛИСТ	ЛИСТОВ
НАЧ.ОТД	ГОРОХОВ	<i>[Signature]</i>	Р		1
И.КОНТР	СИТНИК	<i>[Signature]</i>	Колонна ЭКНД 33(30)- опалубочный чертеж		
ГИП	БИТНИК	<i>[Signature]</i>			
ПРОВЕРИЛ	МОЛОДЦОВА	<i>[Signature]</i>			
РАЗРАБ.	ЛУКАШУК	<i>[Signature]</i>	КиевЗНИИЭП		

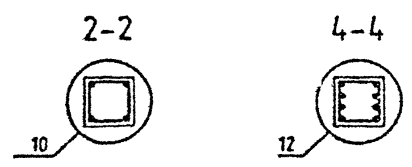
САПР
КиевЗНИИЭП

ОПЕРАТОР
СИСТЕМ

ЛЮКАШУК



МАРКА КОЛОННЫ	МАССА Т	КЛАСС БЕТОНА	ОБЪЕМ БЕТОНА М3	РАСХОД СТАЛИ, КГ	МАРКА АРМ. ИЗДЕЛИЯ	КОЛ. ШТ	ОБОЗНАЧЕНИЕ ДОКУМЕНТА 1.020-1/87.
ЭКНД 33(30)-1.59	4.6	B40	1.84	966.7	КП-199	1	2-2 К116
ЭКНД 33(30)-2.59	4.6	B40	1.84	980.75	КП-200	1	2-2 К116



ИЗМ. ПОСЛ.

ПОДПИСЬ И ДАТА

ВЗАИМН. СВЯЗЬ

УЗЛЫ СМ. 1.020-1/87.2-1 У
 ТЕХНИЧЕСКОЕ ОПИСАНИЕ СМ. 1.020-1/87.2-1 ТФ
 ВЕДОМОСТЬ РАСХОДА СТАЛИ НА ЭЛЕМЕНТ СМ. 1.020-1/87.2-1 РС

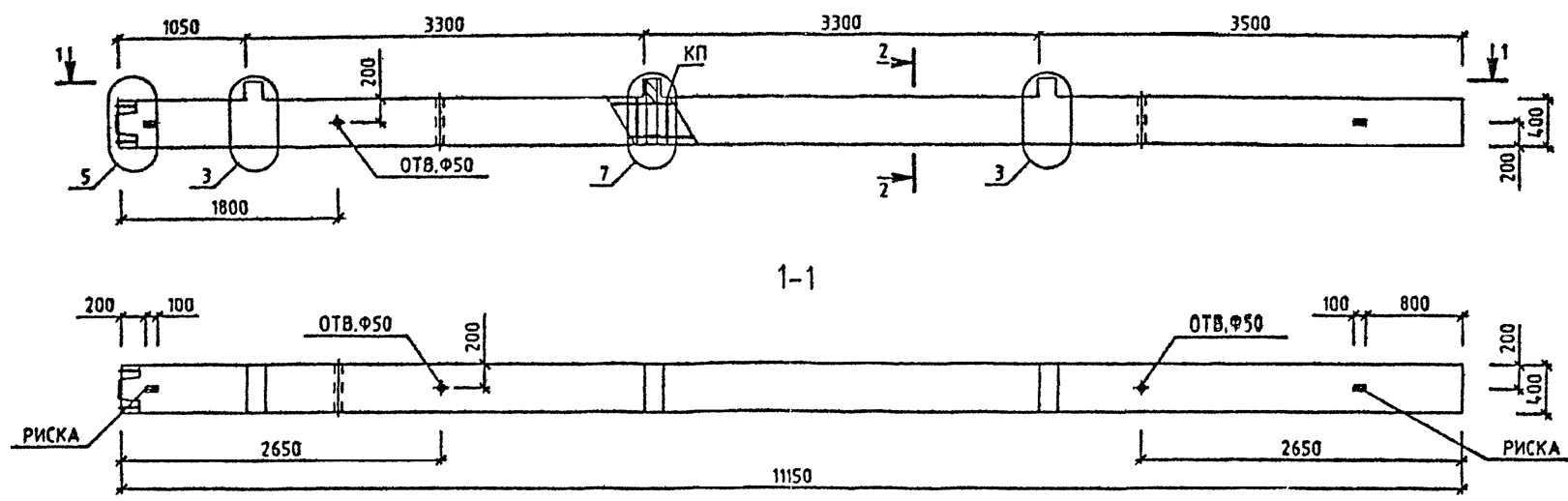
НАЧ.ОТД.	ГОРЮХОВ	<i>[Signature]</i>
Н.КОНТР.	СИТНИК	<i>[Signature]</i>
ТИП	СИТНИК	<i>[Signature]</i>
ПРОВЕРИЛ	МОЛОДЦОВА	<i>[Signature]</i>
РАЗРАБ.	ЛЮКАШУК	<i>[Signature]</i>

Вх. 32833 д.88

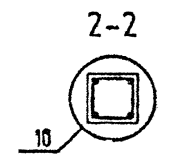
1.020-1/87. 2-1 К078

КОЛОННА ЭКНД 33(30)- ОПАЛУБОЧНЫЙ ЧЕРТЕЖ	СТАДИЯ	ЛИСТ	ЛИСТОВ
	Р		1
КиевЗНИИЭП			

ЛУКАШУК
ОПЕРАТОР СИСТЕМЫ
САПР
КиевЗНИИЭП



МАРКА КОЛОННЫ	МАССА Т	КЛАСС БЕТОНА	ОБЪЕМ БЕТОНА М3	РАСХОД СТАЛИ, КГ	МАРКА АРМ. ИЗДЕЛИЯ	КОЛ ШТ	ОБОЗНАЧЕНИЕ ДОКУМЕНТА 1.020-1/87.
ЭКНО 33(30)-1.23	4.53	В25	1.81	161.83	КП-203	1	2-2 К119
ЭКНО 33(30)-1.26	4.53	В30	1.81	166.67	КП-204	1	2-2 К119
ЭКНО 33(30)-1.33	4.53	В40	1.81	166.67	КП-204	1	2-2 К119
ЭКНО 33(30)-2.26	4.53	В30	1.81	177.46	КП-205	1	2-2 К119
ЭКНО 33(30)-2.33	4.53	В40	1.81	177.48	КП-205	1	2-2 К119



ПОДПИСЬ И ДАТА
ВЗАИМ ИНВЕНТ
ИЛИ № ПОСЛ

УЗЛЫ СМ. 1.020-1/87.2-1 Ч
ТЕХНИЧЕСКОЕ ОПИСАНИЕ СМ. 1.020-1/87.2-1 ТД
ВЕДОМОСТЬ РАСХОДА СТАЛИ НА ЭЛЕМЕНТ СМ. 1.020-1/87.2-1 РС

НАЧ.ОТД.	ГОРОХОВ	<i>[Signature]</i>
Н.КОНТР.	СИТНИК	<i>[Signature]</i>
ГИП	СИТНИК	<i>[Signature]</i>
ПРОВЕРИЛ	МОЛОДЦОВА	<i>[Signature]</i>
РАЗРАБ.	ЛУКАШУК	<i>[Signature]</i>

Вх. 32833 д.89

1.020-1/87. 2-1 К079

СТАДИЯ	ЛИСТ	ЛИСТОВ
Р		1

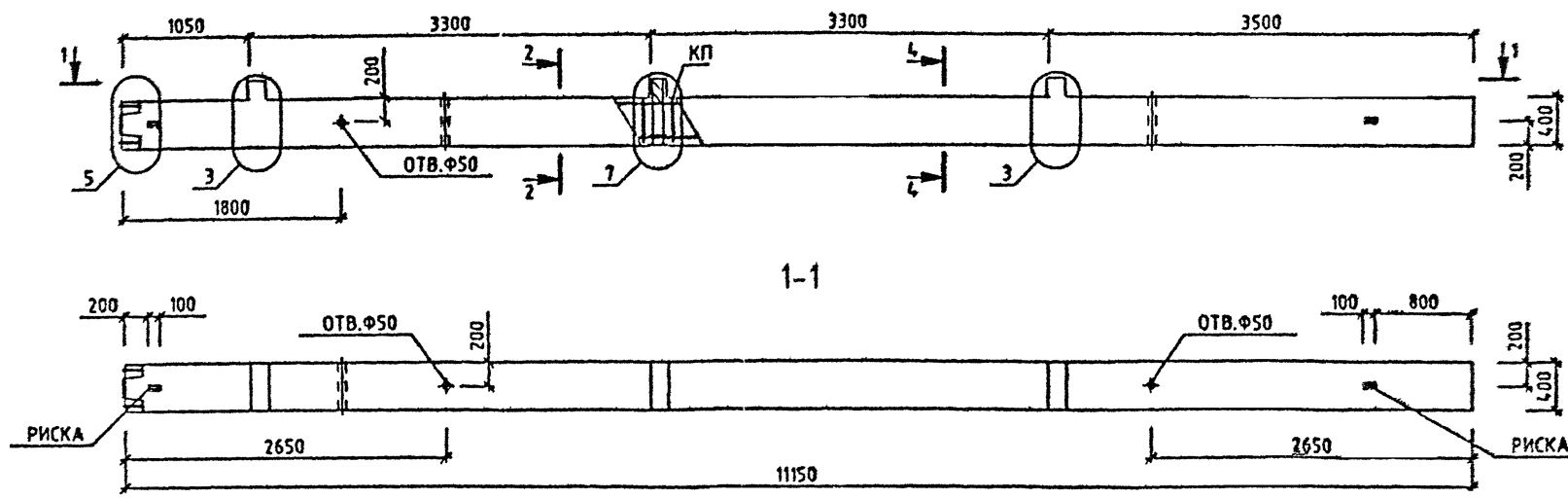
КОЛОННА
ЭКНО 33(30)-
ОПАЛУБОЧНЫЙ ЧЕРТЕЖ

КиевЗНИИЭП

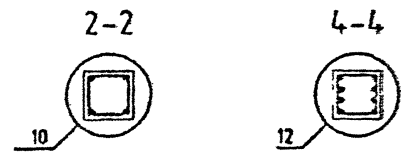
САПР
КиевЗНИИЭП

ОПЕРАТОР
СИСТЕМЫ

ЛУКАШУК



МАРКА КОЛОННЫ	МАССА Т	КЛАСС БЕТОНА	ОБЪЕМ БЕТОНА М3	РАСХОД СТАЛИ, КГ	МАРКА АРМ. ИЗДЕЛИЯ	КОЛ. ШТ	ОБОЗНАЧЕНИЕ ДОКУМЕНТА 1.020-1/87.
ЗКНО 33(30)-1.33/35	4.53	В40	1.81	192.49	КП-206	1	2-2 К120
ЗКНО 33(30)-1.34/38	4.53	В40	1.81	238.56	КП-207	1	2-2 К120
ЗКНО 33(30)-1.42/44	4.53	В40	1.81	466.59	КП-209	1	2-2 К122
ЗКНО 33(30)-2.34/39	4.53	В40	1.81	267.16	КП-210	1	2-2 К123



ПОДПИСЬ И ДАТА

ВЗЯМ КИВ М

КИВ № ПОСЛ

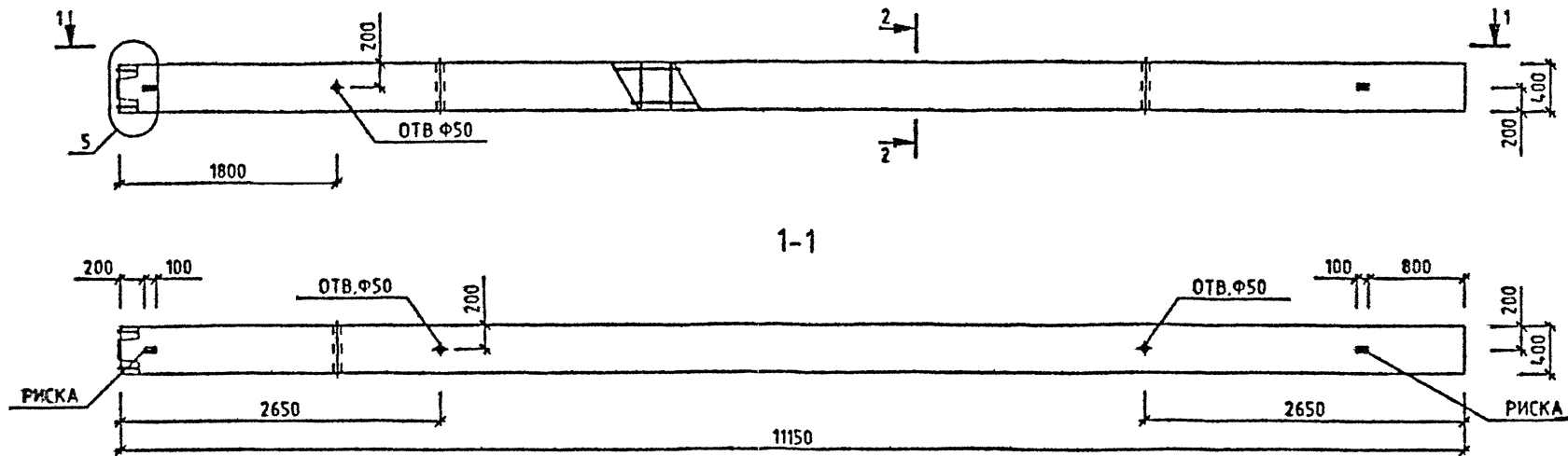
УЗЛЫ СМ. 1020-1/87.2-1 Ч
 ТЕХНИЧЕСКОЕ ОПИСАНИЕ СМ. 1020-1/87.2-1 ТФ
 ВЕДОМОСТЬ РАСХОДА СТАЛИ НА ЭЛЕМЕНТ СМ. 1020-1/87.2-1 РС

Вх. 32833 д. 90

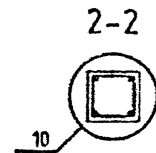
1.020-1/87. 2-1 К080									
НАЧ.ОТД.	ГОРОХОВ	<i>[Signature]</i>							
Н.КОНТР.	СІТНИК	<i>[Signature]</i>							
ГИП.	СІТНИК	<i>[Signature]</i>							
ПРОВЕРИЛ.	МОЛОДЦОВА	<i>[Signature]</i>							
РАЗРАБ.	ЛУКАШУК	<i>[Signature]</i>							
КОЛОННА ЗКНО 33(30)- ОПАЛУБОЧНЫЙ ЧЕРТЕЖ			<table border="1"> <tr> <td>СТADIЯ</td> <td>ЛИСТ</td> <td>ЛИСТОВ</td> </tr> <tr> <td>Р</td> <td></td> <td>1</td> </tr> </table>	СТADIЯ	ЛИСТ	ЛИСТОВ	Р		1
СТADIЯ	ЛИСТ	ЛИСТОВ							
Р		1							

КиевЗНИИЭП

ЛУКАШУК
ОПЕРАТОР СИСТЕМ
САПР
КиевЗНИИЭП



МАРКА КОЛОННЫ	МАССА Т	КЛАСС БЕТОНА	ОБЪЕМ БЕТОНА М3	РАСХОД СТАЛИ, КГ	МАРКА АРМ. ИЗДЕЛИЯ	КОЛ. ШТ	ОБОЗНАЧЕНИЕ ДОКУМЕНТА 1.020-1/87.
ЭКН 33(30)-23	4,45	B25	1,78	133,77	КП-213	1	2-2 К126
ЭКН 33(30)-26	4,45	B30	1,78	138,6	КП-214	1	2-2 К126
ЭКН 33(30)-33	4,45	B40	1,78	138,6	КП-214	1	2-2 К126



ИМЯ И ПОДП.
ПОДПИСЬ И ДАТА
ВЗН. ЧИСЛО

УЗЛЫ СМ. 1.020-1/87.2-1 У
ТЕХНИЧЕСКОЕ ОПИСАНИЕ СМ. 1.020-1/87.2-1 ТД
ВЕДОМОСТЬ РАСХОДА СТАЛИ НА ЭЛЕМЕНТ СМ. 1.020-1/87.2-1 РС

НАЧ. ОТД.	ГОРОХОВ	<i>[Signature]</i>
И. КОНТР.	СИТНИК	<i>[Signature]</i>
ГИП	СИТНИК	<i>[Signature]</i>
ПРОВЕРИЛ	МОЛОДЦОВА	<i>[Signature]</i>
РАЗРАБ.	ЛУКАШУК	<i>[Signature]</i>

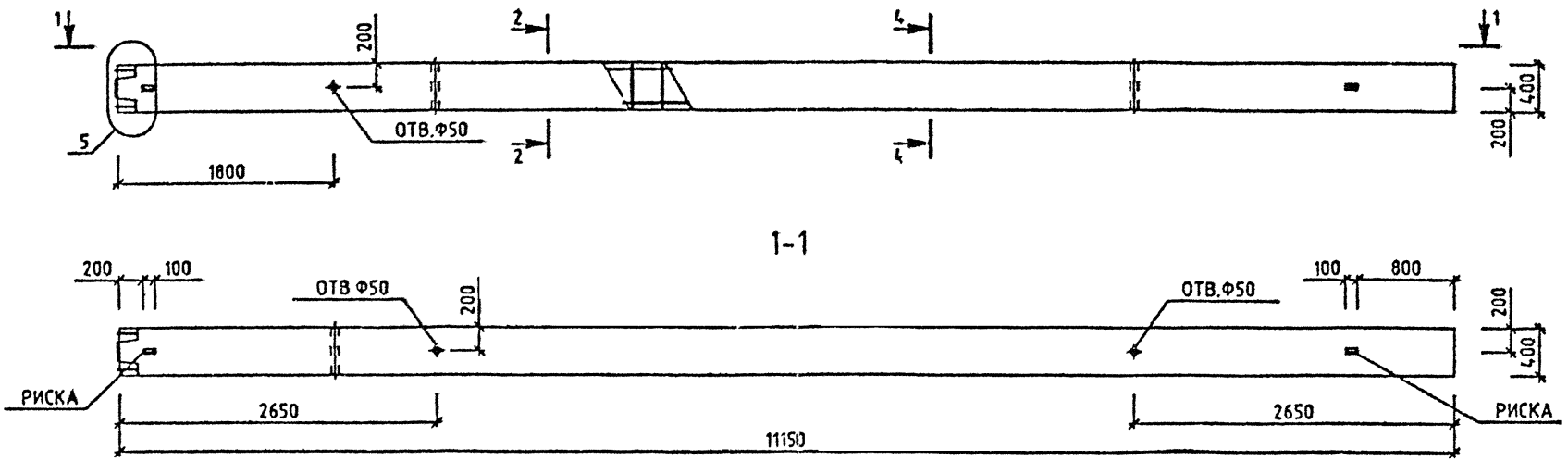
Вх. 32833 д. 92

1.020-1/87. 2-1 К082

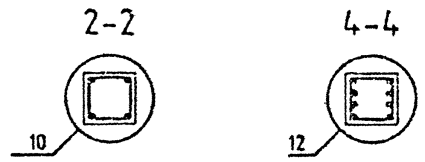
КОЛОННА
ЭКН 33(30)-
ОПАЛУБОЧНЫЙ ЧЕРТЕЖ

СТАДИЯ	ЛИСТ	ЛИСТОВ
Р		1
КиевЗНИИЭП		

ЛУКАШУК
ОПЕРАТОР СИСТЕМЫ
САПР
КиевЗНИИЭП



МАРКА КОЛОННЫ	МАССА Т	КЛАСС БЕТОНА	ОБЪЕМ БЕТОНА М3	РАСХОД СТАЛИ. КГ	МАРКА АРМ. ИЗДЕЛИЯ	КОЛ ШТ	ОБОЗНАЧЕНИЕ ДОКУМЕНТА 1.020-1/87.
ЭКН 33(30)-33/35	4.45	В40	1.78	164.43	КП-215	1	2-2 К127
ЭКН 33(30)-34/38	4.45	В40	1.78	210.5	КП-216	1	2-2 К127
ЭКН 33(30)-34/39	4.45	В40	1.78	228.3	КП-217	1	2-2 К128
ЭКН 33(30)-42/44	4.45	В40	1.78	438.53	КП-220	1	2-2 К131



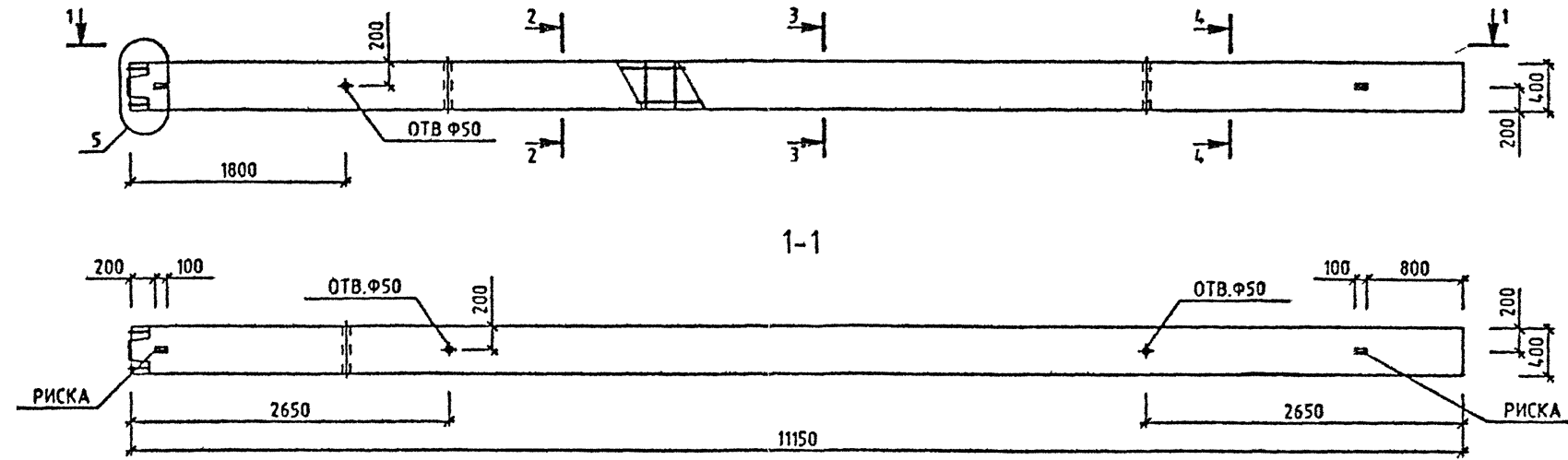
ИМЯ И ФАМИЛИЯ
Г. ПОДПИСЬ И ДАТА
ВЗЯТ ИМЯ И ФАМИЛИЯ

УЗЛЫ СМ. 1.020-1/87.2-1 Ч
ТЕХНИЧЕСКОЕ ОПИСАНИЕ СМ. 1.020-1/87.2-1 ТД
ВЕДОМОСТЬ РАСХОДА СТАЛИ НА ЭЛЕМЕНТ СМ. 1.020-1/87.2-1 РС

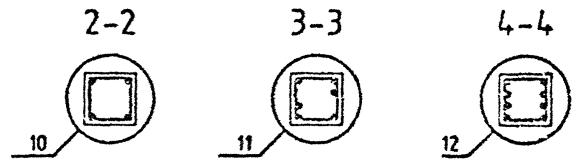
Вх. 32833 д. 93

1.020-1/87. 2-1 КО83			
МАЧ.ОТД	ГОРОХОВ	<i>Горохов</i>	
И.КОНТР	СИТИК	<i>Ситик</i>	
ФИП	СИТИК	<i>Ситик</i>	
ПРОВЕРИЛ	МОЛОДЦОВА	<i>Молодцова</i>	
РАЗРАБ.	ЛУКАШУК	<i>Лукашук</i>	
КОЛОННА ЭКН 33(30)- ОПАЛУБОЧНЫЙ ЧЕРТЕЖ			СТАДИЯ Р
			ЛИСТ 1
			ЛИСТОВ 1
			КиевЗНИИЭП

ЛУКАШУК
ОПЕРАТОР СИСТЕМ
САПР
КиевЗНИИЭП



МАРКА КОЛОННЫ	МАССА Т	КЛАСС БЕТОНА	ОБЪЕМ БЕТОНА М3	РАСХОД СТАЛИ, КГ	МАРКА АРМ. ИЗДЕЛИЯ	КОЛ-ВО	ОБОЗНАЧЕНИЕ ДОКУМЕНТА 1.020-1/87.
ЗКН 33(30)-35/41	4.45	B40	1.78	298.35	КП-218	1	2-2 К129
ЗКН 33(30)-34/44	4.45	B40	1.78	313.03	КП-219	1	2-2 К130
ЗКН 33(30)-40/49	4.45	B40	1.78	467.25	КП-221	1	2-2 К132



ВЗАИМОВЫЕ
СОДЕРЖИТЬ И ДАТА
№№№

УЗЛЫ СМ. 1.020-1/87.2-1 У
ТЕХНИЧЕСКОЕ ОПИСАНИЕ СМ. 1.020-1/87.2-1 ТД
ВЕДОМОСТЬ РАСХОДА СТАЛИ НА ЭЛЕМЕНТ СМ. 1.020-1/87.2-1 РС

НАЧ.ОТД.	ГОРЮХОВ	<i>[Signature]</i>
И.КОНТР.	СИТНИК	<i>[Signature]</i>
ГИП	СИТНИК	<i>[Signature]</i>
ПРОВЕРИЛ	МОЛОДЦОВА	<i>[Signature]</i>
РАЗРАБ.	ЛУКАШУК	<i>[Signature]</i>

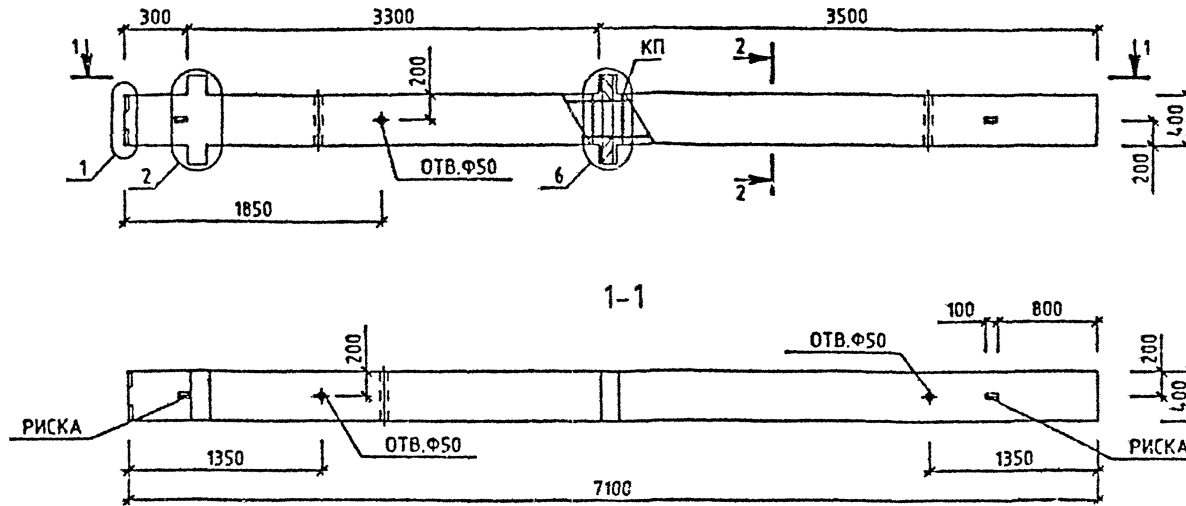
Вх 32833 д.94

1.020-1/87. 2-1 КО84

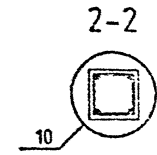
КОЛОННА
ЗКН 33(30)-
ОПАЛУБОЧНЫЙ ЧЕРТЕЖ

СТАДИЯ	ЛИСТ	ЛИСТОВ
Р		1
КиевЗНИИЭП		

ЛУКАШУК
ОПЕРАТОР СИСТЕМЫ
САПР



МАРКА КОЛОННЫ	МАССА Т	КЛАСС БЕТОНА	ОБЪЕМ БЕТОНА М3	РАСХОД СТАЛИ, КГ	МАРКА АРМ. ИЗДЕЛИЯ	КОЛ ШТ	ОБОЗНАЧЕНИЕ ДОКУМЕНТА
2КБД 33(30)-1.23	2.95	B25	1.18	114.25	КП-222	1	2-2 К133
2КБД 33(30)-2.23	2.95	B25	1.18	123.62	КП-223	1	2-2 К133



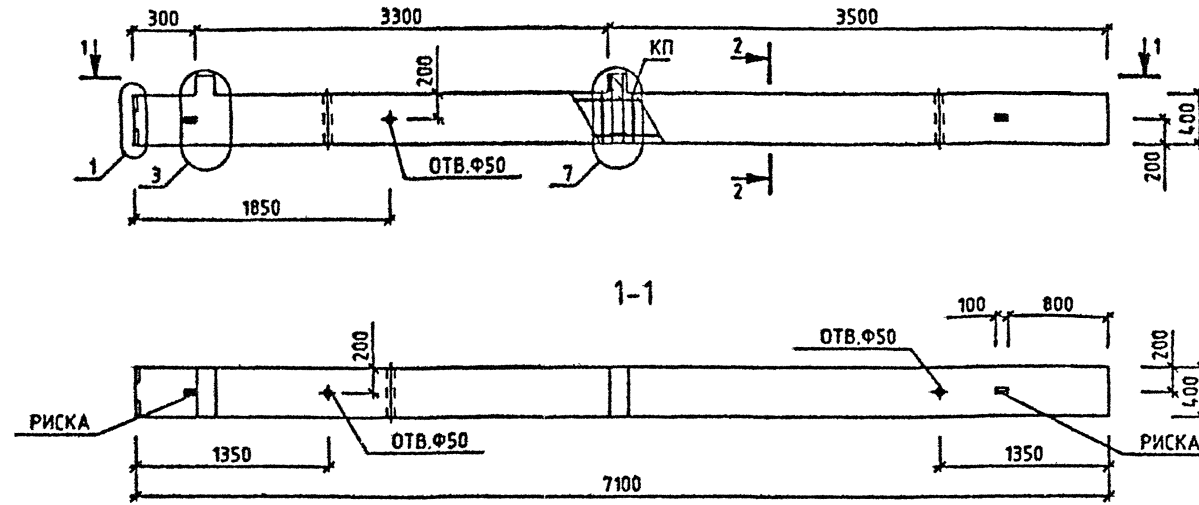
ИЗМ. № КОСЛО
СОДЕРЖИТЬ И ДАТА
ВЗЯТ ИМЕНИ

УЗЛЫ СМ. 1.020-1/87.2-1 У
ТЕХНИЧЕСКОЕ ОПИСАНИЕ СМ. 1.020-1/87.2-1 ТД
ВЕДОМОСТЬ РАСХОДА СТАЛИ НА ЭЛЕМЕНТ СМ. 1.020-1/87.2-1 РС

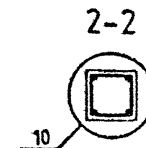
Дх. 32833 д. 95

1.020-1/87. 2-1 КО85		
НАЧ.ОТД.	ГОРОХОВ	<i>[Signature]</i>
И.КОНТР.	СИТНИК	<i>[Signature]</i>
ГИП	СИТНИК	<i>[Signature]</i>
ПРОВЕРИЛ	МОЛОДЦОВА	<i>[Signature]</i>
РАЗРАБ.	ЛУКАШУК	<i>[Signature]</i>
КОЛОННА 2КБД 33(30)- ОПАЛУБОЧНЫЙ ЧЕРТЕЖ		СТАДИЯ ЛИСТ ЛИСТОВ Р 1 1
		КиевЗНИИЭП

ЛУКАШУК
 ОПЕРАТОР
 СИСТЕМЫ
 САПР
 КиевЗНИИЭП



МАРКА КОЛОННЫ	МАССА Т	КЛАСС БЕТОНА	ОБЪЕМ БЕТОНА М3	РАСХОД СТАЛИ, КГ	МАРКА АРМ. ИЗДЕЛИЯ	КОЛ. ШТ	ОБОЗНАЧЕНИЕ ДОКУМЕНТА
2КБ0 33(30)-1.23	2.9	B25	1.16	102.76	КП-224	1	2-2 К134
2КБ0 33(30)-2.23	2.9	B25	1.16	109.96	КП-225	1	2-2 К134



ИМЯ И ПОДП.
 ПОДПИСЬ И ДАТА
 ВЗАМ. ИМЯ И ПОДП.

УЗЛЫ СМ. 1020-1/87.2-1 Ч
 ТЕХНИЧЕСКОЕ ОПИСАНИЕ СМ. 1020-1/87.2-1 ТД
 ВЕДОМОСТЬ РАСХОДА СТАЛК НА ЭЛЕМЕНТ СМ. 1020-1/87.2-1 РС

НАЧ.ОТД.	ГОРОХОВ	<i>[Signature]</i>
И.КОНТР.	СИТНИК	<i>[Signature]</i>
ГИП	СИТНИК	<i>[Signature]</i>
ПРОВЕРИЛ	МОЛОДЦОВА	<i>[Signature]</i>
РАЗРАБ.	ЛУКАШУК	<i>[Signature]</i>

Вх. 32833 л. 96

1.020-1/87. 2-1 К086

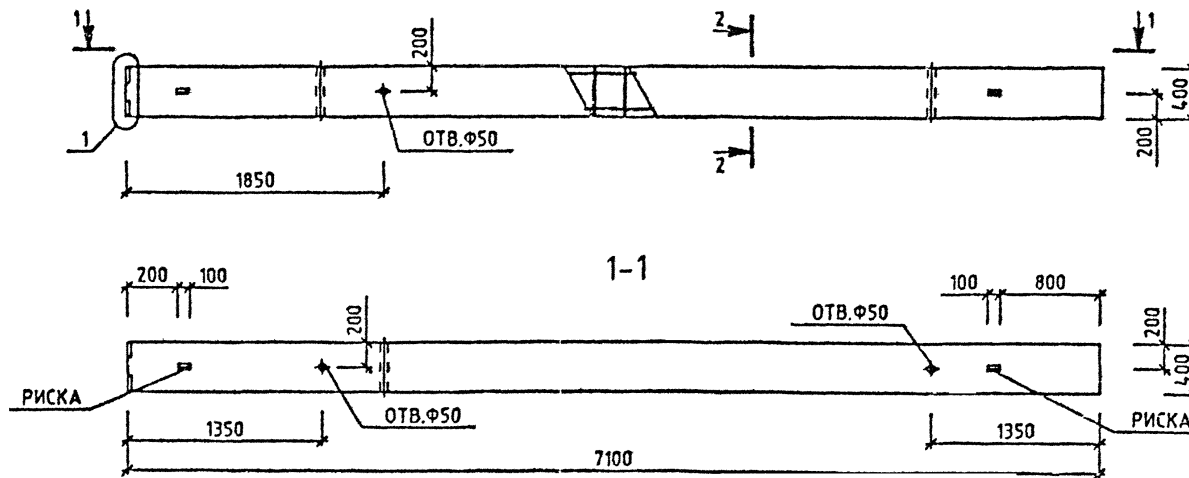
КОЛОННА
 2КБ0 33(30)-
 ОПАЛУБОЧНЫЙ ЧЕРТЕЖ

СТАДИЯ	ЛИСТ	ЛИСТОВ
Р	1	1
КиевЗНИИЭП		

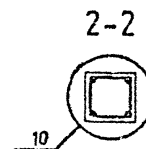
ЛУКАШУК

ОПЕРАТОР СИСТЕМЫ

САПР КИЕВЗНИИЭП



МАРКА КОЛОННЫ	МАССА Т	КЛАСС БЕТОНА	ОБЪЕМ БЕТОНА М3	РАСХОД СТАЛИ, КГ	МАРКА АРМ. ИЗДЕЛИЯ	КОЛ ШТ	ОБОЗНАЧЕНИЕ ДОКУМЕНТА
2КБ 33(30)-23	2.85	В25	1.14	84.05	КП-226	1	2-2 К135



Лх. 32833 л. 97

1.020-1/87. 2-1 К087

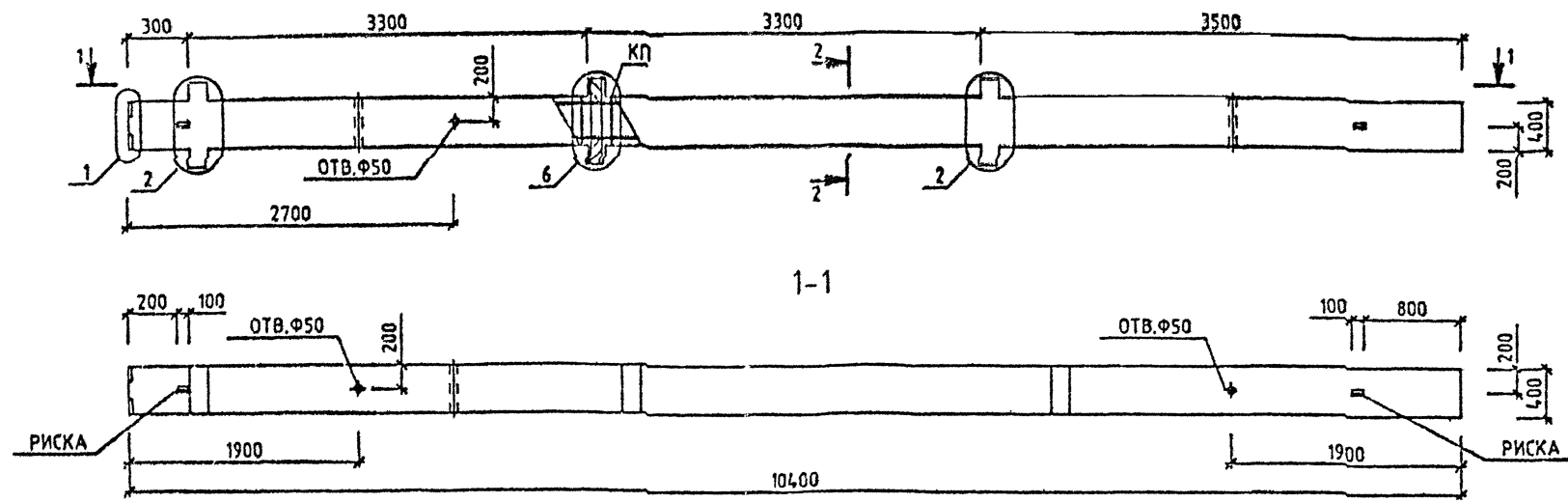
УЭЛЫ СМ. 1.020-1/87.2-1 У
 ТЕХНИЧЕСКОЕ ОПИСАНИЕ СМ. 1.020-1/87.2-1 Т0
 ВЕДОМОСТЬ РАСХОДА СТАЛИ НА ЭЛЕМЕНТ СМ. 1.020-1/87.2-1 РС

НАЧ. ОТД.	ОРОХОВ	
ИНЖЕНЕР	СНТНИК	
ГЛАВ	СНТНИК	
ПРОВЕРИЛ	МОЛОДЦОВА	
РАЗРАБ.	ЛУКАШУК	

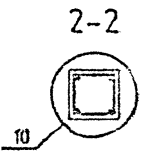
КОЛОННА
 2КБ 33(30)-23
 ОПАЛУБочный ЧЕРТЕЖ

СТАДИЯ	ЛИСТ	ЛИСТОВ
Р		1
КиевЗНИИЭП		

САПР
 КиевЗНИИЭП



МАРКА КОЛОННЫ	МАССА Т	КЛАСС БЕТОНА	ОБЪЕМ БЕТОНА М3	РАСХОД СТАЛИ. КГ	МАРКА АРМ. ИЗДЕЛИЯ	КОЛ ШТ	ОБОЗНАЧЕНИЕ ДОКУМЕНТА
ЗКБД 33(30)-1.23	4.33	B25	1.73	166.39	КП-227	1	2-2 К136
ЗКБД 33(30)-2.26	4.33	B30	1.73	180.45	КП-228	1	2-2 К136

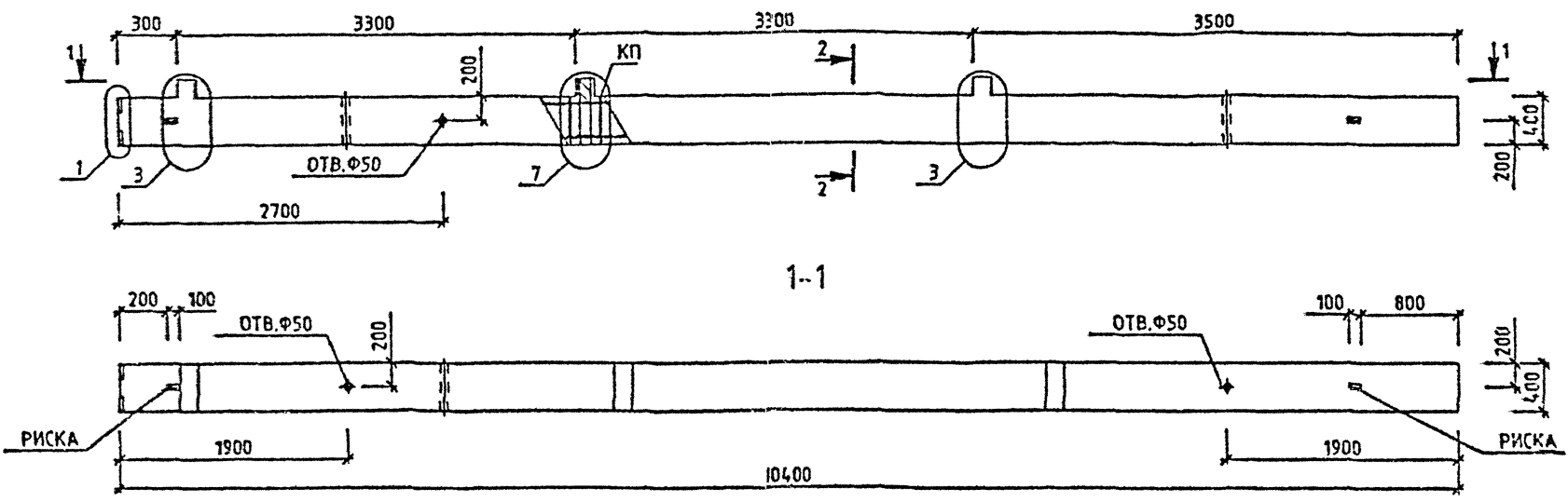


УЗЛЫ СМ. 1.020-1/87.2-1 У
 ТЕХНИЧЕСКОЕ ОПИСАНИЕ СМ. 1.020-1/87.2-1 ТО
 БЕДОМОСТЬ РАСХОДА СТАЛИ НА ЭЛЕМЕНТ СМ. 1.020-1/87.2-1 РС

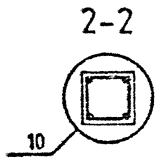
Вх. 32833 л. 98

				1.020-1/87. 2-1 КО88			
НАЧ.ОТД.	ГОРОХОЗ	<i>[Signature]</i>		КОЛОННА ЗКБД 33(30)- ОПАЛУБОЧНЫЙ ЧЕРТЕЖ	СТАДИЯ	ЛИСТ	ЛИСТОВ
И.КОНТР.	СИТНИК	<i>[Signature]</i>			Р		1
ГИП	СИТНИК	<i>[Signature]</i>			КиевЗНИИЭП		
ПРОВЕРИЛ	МОЛОДИЦОВА	<i>[Signature]</i>					
РАЗРАБ.	ДОНАТОВ	<i>[Signature]</i>					

ЛУКАШУК
 ОПЕРАТОР
 СИСТЕМЫ
 САПР
 КиевЗНИИЭП



МАРКА КОЛОННЫ	МАССА Т	КЛАСС БЕТОНА	ОБЪЕМ БЕТОНА М3	РАСХОД СТАЛИ. КГ	МАРКА АРМ. ИЗДЕЛИЯ	КОЛ ШТ	ОБОЗНАЧЕНИЕ ДОКУМЕНТА
ЗКБ0 33(30)-1.23	4.25	B25	1.7	149.16	КП-229	1	2-2 К137
ЗКБ0 33(30)-2.23	4.25	B25	1.7	159.96	КП-230	1	2-2 К137



ВЗАК. ИМБ. И.
 ЧИСЛО ДАТА

УЗЛЫ СМ. 1.020-1/87.2-1 У
 ТЕХНИЧЕСКОЕ ОПИСАНИЕ СМ. 1.020-1/87.2-1 ТО
 ВЕДОМОСТЬ РАСХОДА СТАЛИ НА ЭЛЕМЕНТ СМ. 1.020-1/87.2-1 РС

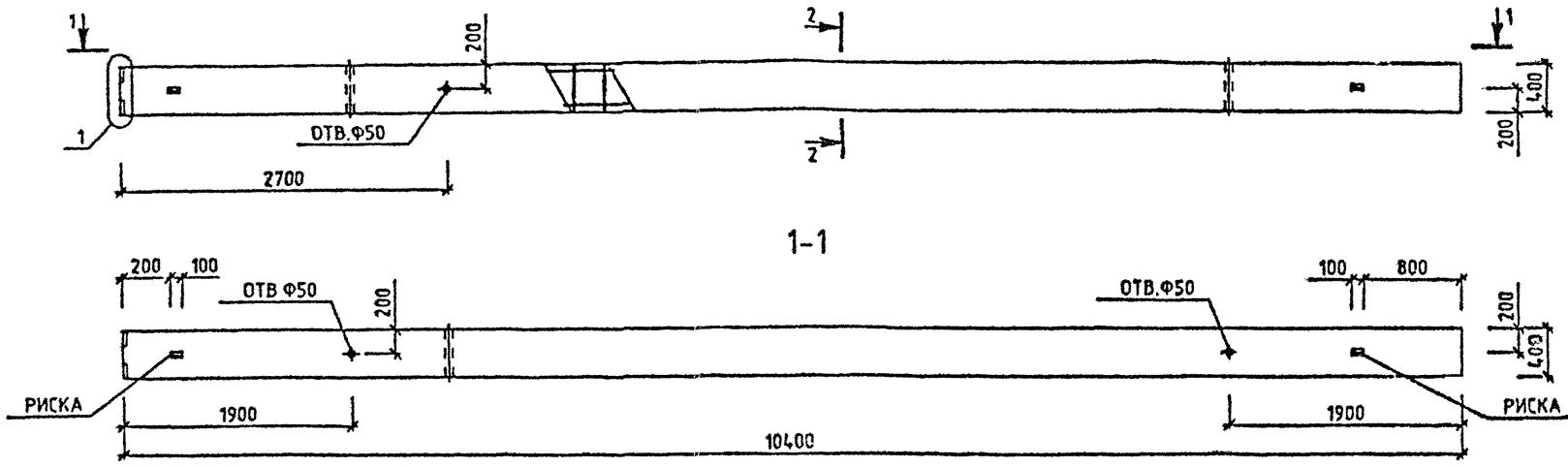
НАЧ.ОТД	ГОРОХОВ	<i>Г.Г.</i>
И.КОНТР	СИТНИК	<i>С.С.</i>
ГИП	СИТНИК	<i>С.С.</i>
ПРОВЕРИЛ	МОЛОДЦОВА	<i>М.М.</i>
РАЗРАБ	ЛУКАШУК	<i>Л.Л.</i>

Вх. 32833 д. 99
 1.020-1/87. 2-1 КО89

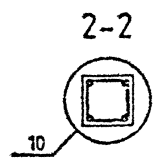
КОЛОННА
 ЗКБ0 33(30)-
 ОПАЛУБОЧНЫЙ ЧЕРТЕЖ

СТАДИИ	ЛИСТ	ЛИСТОВ
Р	1	1
КиевЗНИИЭП		

ЛИКШУК
ОПЕРАТОР
СИСТЕМ
САПР
КиевЗНИИЭП



МАРКА КОЛОННЫ	МАССА Т	КЛАСС БЕТОНА	ОБЪЕМ БЕТОНА М3	РАСХОД СТАЛИ. КГ	МАРКА АРМ. ИЗДЕЛИЯ	КОЛ ШТ	ОБОЗНАЧЕНИЕ ДОКУМЕНТА
ЗКБ 33(30)-23	4.17	B25	1.67	121.1	КП-231	1	2-2 К138
ЗКБ 33(30)-24	4.17	B30	1.67	121.1	КП-231	1	2-2 К138



Инв. № 000000
Год выпуска 1987
Лист 1 из 1

УЗЛЫ СМ. 1.020-1/87.2-1 У
ТЕХНИЧЕСКОЕ ОПИСАНИЕ СМ. 1.020-1/87.2-1 Т О
ВЕДОМОСТЬ РАСХОДА СТАЛИ НА ЭЛЕМЕНТ СМ. 1.020-1/87.2-1 РС

НАЧ. ОТД.	ГОРОХОВ	<i>Горохов</i>
И. КОНТР.	СИТНИК	<i>Ситник</i>
ГИП.	СИТНИК	<i>Ситник</i>
ПРОВЕРИЛ.	МОТЮЦОВА	<i>Мотюцова</i>
РАЗРАБ.	ЛУКАШУК	<i>Лукашук</i>

Вх. 32833 л. 100

1.020-1/87. 2-1 КО90

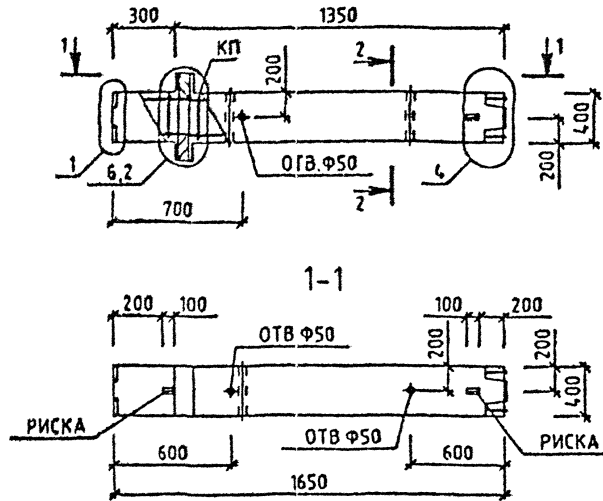
КОЛОННА
ЗКБ 33(30)-
ОПАЛУБОЧНЫЙ ЧЕРТЕЖ

СТАДИЯ	ЛИСТ	ЛИСТОВ
Р	1	1
КиевЗНИИЭП		

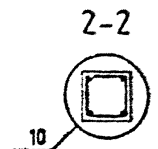
ЛЮКАШУК
Л. Люкашук

ОПЕРАТОР
СИСТЕМ

САПР
КиевЗНИИЭП



МАРКА КОЛОННЫ	МАССА Т	КЛАСС БЕТОНА	ОБЪЕМ БЕТОНА М3	РАСХОД СТАЛИ, КГ	МАРКА АРМ. ИЗДЕЛИЯ	КОЛ. ШТ	ОБОЗНАЧЕНИЕ ДОКУМЕНТА
КВД 24-1.23	0.70	B25	0.28	47.39	КП-232	1	1.020-1/87.



ВЗАМ. РИСУНКИ

Г. ЧИЖИВ И Д. ГАГА

Г. КОЗЛ

УЗЛЫ СМ. 1.020-1/87.2-1 У
ТЕХНИЧЕСКОЕ ОПИСАНИЕ СМ. 1.020-1/87.2-1 ТД
ВЕДОМОСТЬ РАСХОДА СТАЛИ НА ЭЛЕМЕНТ СМ. 1.020-1/87.2-1 РС

НАЧ. ОТД.	ГОРОХОВ	<i>Горохов</i>
И. КОМТР.	САТНИК	<i>Сатник</i>
ГИП	САТНИК	<i>Сатник</i>
ПРОВЕРИЛ	МОЛОДЦОВА	<i>Молодцова</i>
РАЗРАБ.	ЛЮКАШУК	<i>Люкашук</i>

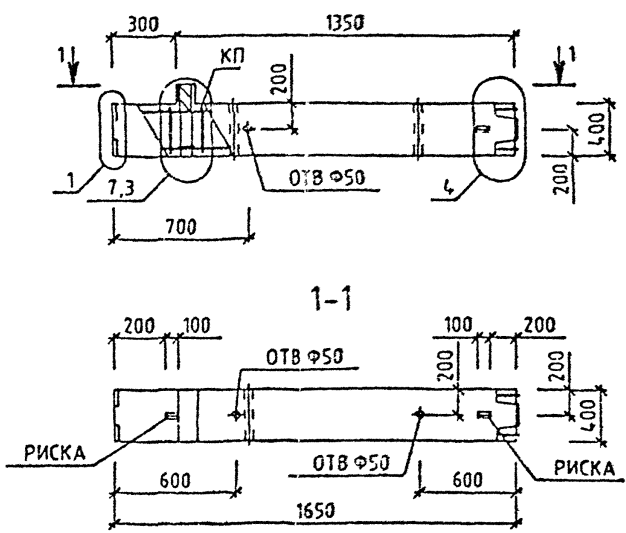
Вх. 32833 Л. 101

1.020-1/87. 2-1 К091

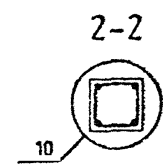
КОЛОННА
КВД 24-1.23
ОПАЛУБОЧНЫЙ ЧЕРТЕЖ

СТАДИЯ	ЛИСТ	ЛИСТОВ
Р		1
КиевЗНИИЭП		

ЛЮКАШУК
 ОПЕРАТОР
 СИСТЕМ
 САПР
 КиевЗНИИЭП



МАРКА КОЛОННЫ	МАССА Т	КЛАСС БЕТОНА	ОБЪЕМ БЕТОНА М3	РАСХОД СТАЛИ. КГ	МАРКА АРМ. ИЗДЕЛИЯ	КОЛ. ШТ	ОБОЗНАЧЕНИЕ ДОКУМЕНТА
КВ80 24-1.23	0.68	B25	0.27	4.164	КП-233	1	1.020-1/87.



ИВМ/ЛОС/Т
 ГОСПЛАН И САТА
 2144 МРЗ/ОМ

УЗЛЫ СМ. 1020-1/87.2-1 Ч
 ТЕХНИЧЕСКОЕ ОПИСАНИЕ СМ. 1020-1/87.2-1 Т О
 ВЕДОМОСТЬ РАСХОДА СТАЛИ НА ЭЛЕМЕНТ СМ. 1020-1/87.2-1 РС

НАЧ. СГД	ГОРЮХОВ	
ИКСНЕР	СИТНИК	
ГИСТ	СИТНИК	
ПРОЕКТИР	МОРДОЦЕВА	
РАЗРАБ.	СЕРГАНУК	

Вх. 32833 д. 102

1020-1/87. 2-1 К092

КОЛОННА
 КВ80 24-1.23
 ОПАЛУБОЧНЫЙ ЧЕРТЕЖ

СТАДИИ	РИС	РИСОВ
Р		1
КиевЗНИИЭП		

ИНВ № ПОДЛ	ПОДПИСЬ И ДАТА	ВЗАМ ИНВ №

САПР
КиевЗНИИЭП

ОПЕРАТОР
СИСТЕМЫ

НАИМЕНОВАНИЕ	КОЛИЧЕСТВО НА МАРКУ									
	I1КВД	I1КВД	I1КВО	I1КВО	I1КВ	I2КВД	I2КВД	I2КВО	I2КВО	
	I33-1.23	I33-2.23	I33-1.23	I33-2.23	I33-26	I33-1.23	I33-2.23	I33-1.23	I33-2.23	
ИЗДЕЛИЯ АРМАТУРНЫЕ	I	I	I	I	I	I	I	I	I	I
АРМАТУРА КЛАССА:	I	I	I	I	I	I	I	I	I	I
А-I ГОСТ 5781-82	I	I	I	I	I	I	I	I	I	I
φ8	3.05	3.05	3.05	3.05	3.05	6.44	6.44	6.44	6.44	
ИТОГО КЛАССА А-I	3.05	3.05	3.05	3.05	3.05	6.44	6.44	6.44	6.44	
А-III ГОСТ 5781-82	I	I	I	I	I	I	I	I	I	I
φ8	8.59	8.59	8.59	8.59	-	8.59	8.59	8.59	8.59	
φ10	1.10	1.10	1.10	1.10	14.53	2.19	2.19	2.19	2.19	
φ20	24.96	24.96	24.96	24.96	24.96	57.51	57.51	57.51	57.51	
ИТОГО КЛАССА А-III	34.65	34.65	34.65	34.65	39.48	68.30	68.30	68.30	68.30	
ВСЕГО:	37.69	37.69	37.69	37.69	42.53	74.74	74.74	74.74	74.74	
ИЗДЕЛИЯ ЗАКЛАДНЫЕ	I	I	I	I	I	I	I	I	I	I
АРМАТУРА КЛАССА:	I	I	I	I	I	I	I	I	I	I
А-I ГОСТ 5781-82	I	I	I	I	I	I	I	I	I	I
φ8	1.00	0.98	0.50	0.49	-	2.00	1.96	1.00	0.98	
ИТОГО КЛАССА А-I	1.00	0.98	0.50	0.49	-	2.00	1.96	1.00	0.98	

НАЧОТД	ГОРОХОВ	<i>[Signature]</i>
И КОНТР.	СИТНИК	<i>[Signature]</i>
ГИП	СИТНИК	<i>[Signature]</i>
ПРОВЕРИЛ	МОЛОДЦОВ	<i>[Signature]</i>
РАЗРАБ	ЛУКАШУК	<i>[Signature]</i>

1.020-1/87.2-1 РС

СТАДИЯ	ЛИСТ	ЛИСТОВ
Р	1	57

ВЕДОМОСТЬ РАСХОДА СТАЛИ
НА ЭЛЕМЕНТ, КГ

КиевЗНИИЭП

ИНВ № ПОДЛ	ПОДПИСЬ И ДАТА	ВЗАМ ИНВ №

САПР
КиевЗНИИЭП

ОПЕРАТОР
СИСТЕМЫ

НАИМЕНОВАНИЕ	КОЛИЧЕСТВО НА МАРКУ									
	I1КВД	I1КВД	I1КВО	I1КВО	I1КВ	I2КВД	I2КВД	I2КВО	I2КВО	
	I33-1.23	I33-2.23	I33-1.23	I33-2.23	I33-26	I33-1.23	I33-2.23	I33-1.23	I33-2.23	
А-III ГОСТ 5781-82	I	I	I	I	I	I	I	I	I	I
φ10	0.26	-	0.58	0.32	-	0.52	-	1.16	0.64	
φ12	1.19	0.37	0.91	0.37	-	2.38	0.75	1.81	0.75	
φ16	1.26	1.26	1.26	1.26	1.26	1.26	1.26	1.26	1.26	
φ20	-	3.30	-	2.52	-	-	6.61	-	5.03	
φ22	4.00	-	3.04	-	-	8.00	-	6.09	-	
φ28	-	6.48	-	4.93	-	-	12.95	-	9.86	
ИТОГО КЛАССА А-III	6.71	11.42	5.79	9.40	1.26	12.16	21.57	10.32	17.54	
ПРОКАТ МАРКИ:	I	I	I	I	I	I	I	I	I	I
ВСТЭКП2 ГОСТ 103-76*	I	I	I	I	I	I	I	I	I	I
-10X100	3.14	3.14	3.14	3.14	3.14	3.14	3.14	3.14	3.14	
-10X70	1.87	1.87	0.93	0.93	-	3.73	3.73	1.87	1.87	
-10X120	6.78	6.78	3.39	3.39	-	13.56	13.56	6.78	6.78	
ИТОГО МАРКИ ВСТЭКП2	11.79	11.79	7.46	7.46	3.14	20.44	20.44	11.79	11.79	
ВСЕГО:	19.50	24.19	13.76	17.36	4.40	34.60	43.97	23.11	30.31	
ОБЩИЙ РАСХОД:	57.20	61.88	51.45	55.05	46.93	109.34	118.71	97.85	105.05	

Лх. 32833 Л.103

1.020-1/87.2-1 РС

ЛИСТ	2
------	---

102

ИНВ № ПОДЛ	ПОДПИСЬ И ДАТА	ВЗАМ ИНВ №
------------	----------------	------------

САПР
Киев ЗНИИЭП

ОПЕРАТОР
СИСТЕМЫ

НАИМЕНОВАНИЕ	КОЛИЧЕСТВО НА МАРКУ								
	I2KB	I2KBД	I2KBД	I2KBВ	I2KBВ	I2KB	I1КСД	I1КСД	I1КСД
	I33-22	I33-1.23	I33-2.26	I33-1.23	I33-2.23	I33-23	I33-1.33	I33-1.40	I33-1.45
ИЗДЕЛИЯ АРМАТУРНЫЕ	I	I	I	I	I	I	I	I	I
АРМАТУРА КЛАССА:	I	I	I	I	I	I	I	I	I
А-I ГОСТ 5781-82	I	I	I	I	I	I	I	I	I
Φ8	6.44	9.83	9.83	9.83	9.83	9.83	3.93	1.15	1.15
Φ10	-	-	-	-	-	-	-	4.51	7.25
ИТОГО КЛАССА А-I	6.44	9.83	9.83	9.83	9.83	9.83	3.93	5.67	8.40
А-III ГОСТ 5781-82	I	I	I	I	I	I	I	I	I
Φ8	8.59	8.59	-	8.59	8.59	8.59	-	-	-
Φ10	2.19	3.29	16.72	3.29	3.29	3.29	27.95	34.69	48.15
Φ20	57.51	90.06	90.06	90.06	90.06	90.06	32.55	-	-
Φ32	-	-	-	-	-	-	-	83.34	-
Φ40	-	-	-	-	-	-	-	-	130.21
ИТОГО КЛАССА А-III	68.30	101.95	106.78	101.95	101.95	101.95	60.51	118.02	178.36
ВСЕГО:	74.74	111.78	116.62	111.78	111.78	111.78	64.44	123.69	186.77
ИЗДЕЛИЯ ЗАКЛАДНЫЕ	I	I	I	I	I	I	I	I	I
АРМАТУРА КЛАССА:	I	I	I	I	I	I	I	I	I
А-I ГОСТ 5781-82	I	I	I	I	I	I	I	I	I
Φ8	-	3.01	2.94	1.50	1.47	-	1.00	1.00	1.00
ИТОГО КЛАССА А-I	-	3.01	2.94	1.50	1.47	-	1.00	1.00	1.00
А-III ГОСТ 5781-82	I	I	I	I	I	I	I	I	I

1.020-1/87.2-1 РС

ЛИСТ
3

ИНВ № ПОДЛ	ПОДПИСЬ И ДАТА	ВЗАМ ИНВ №
------------	----------------	------------

САПР
Киев ЗНИИЭП

ОПЕРАТОР
СИСТЕМЫ

НАИМЕНОВАНИЕ	КОЛИЧЕСТВО НА МАРКУ								
	I2KB	I2KBД	I2KBД	I2KBВ	I2KBВ	I2KB	I1КСД	I1КСД	I1КСД
	I33-22	I33-1.23	I33-2.26	I33-1.23	I33-2.23	I33-23	I33-1.33	I33-1.40	I33-1.45
Φ10	-	0.78	-	1.74	0.96	-	0.26	0.25	0.26
Φ12	-	3.51	1.12	2.72	1.12	-	1.19	1.19	1.19
Φ16	1.26	1.26	1.26	1.26	1.26	1.26	-	-	-
Φ20	-	-	9.91	-	7.55	-	-	-	-
Φ22	-	12.00	-	9.13	-	-	4.00	4.00	4.00
Φ28	-	-	19.41	-	14.79	-	-	-	-
ИТОГО КЛАССА А-III	1.26	17.60	31.73	14.85	25.68	1.26	5.45	5.45	5.45
ПРОКАТ МАРКИ:	I	I	I	I	I	I	I	I	I
ВСТ3КП2 ГОСТ 103476*	I	I	I	I	I	I	I	I	I
-10X100	3.14	3.14	3.14	3.14	3.14	3.14	-	-	-
-10X70	-	5.60	5.60	2.80	2.90	-	1.87	1.87	1.87
-10X120	-	20.35	20.35	10.17	10.17	-	6.78	6.78	6.78
ИТОГО МАРКИ ВСТ3КП2	3.14	29.09	29.09	16.11	16.11	3.14	8.65	8.65	8.65
ВСЕГО:	4.40	49.70	63.75	32.47	43.26	4.40	15.10	15.10	15.10
ОБЩИЙ РАСХОД:	79.14	161.48	180.37	144.25	155.05	116.19	79.54	138.79	201.87

Вх 32833 к.104

1.020-1/87.2-1 РС

ЛИСТ
4

103

ИНВ № ПОДЛ	ПОДПИСЬ И ДАТА	ВЗАМ ИНВ №	САПР КиевЗНИИЭП		ОПЕРАТОР СИСТЕМЫ						
			КОЛИЧЕСТВО НА МАРКУ								
НАИМЕНОВАНИЕ	I	I	I	I	I	I	I	I	I	I	
	I1КСД	I1КСД	I1КСД	I1КСО	I1КСО	I1КСО	I1КСО	I1КСО	I1КСО	I1КСО	
	I33-2.33	I33-2.40	I33-2.45	I33-1.33	I33-1.40	I33-1.45	I33-2.33	I33-2.40	I33-2.45		

ИЗДЕЛИЯ АРМАТУРНЫЕ											
АРМАТУРА КЛАССА:											

A-I ГОСТ 5781-82											
φ6											
φ8	3.93	1.15	1.15	3.93	1.15	1.15	3.93	1.15	1.15		
φ10	-	4.51	-	-	4.51	-	-	4.51	-		
ИТОГО КЛАССА А-I	3.93	5.67	8.40	3.93	5.67	8.40	3.93	5.67	8.40		

A-III ГОСТ 5781-82											
φ10	27.95	34.69	48.15	27.95	34.69	48.15	27.95	34.69	48.15		
φ12	32.55	-	-	32.55	-	-	32.55	-	-		
φ14	-	83.34	-	-	83.34	-	-	83.34	-		
ИТОГО КЛАССА А-III	60.51	118.02	178.36	60.51	118.02	178.36	60.51	118.02	178.36		
ВСЕГО:	64.44	123.69	186.77	64.44	123.69	186.77	64.44	123.69	186.77		

ИЗДЕЛИЯ ЗАКЛАДНЫЕ											
АРМАТУРА КЛАССА:											

A-I ГОСТ 5781-82											
φ8	0.98	0.98	0.98	0.50	0.50	0.50	0.49	0.49	0.49		
ИТОГО КЛАССА А-I	0.98	0.98	0.98	0.50	0.50	0.50	0.49	0.49	0.49		

A-III ГОСТ 5781-82											
φ10	-	-	-	0.58	0.58	0.58	0.32	0.32	0.32		

1.020-1/87.2-1 РС										ЛИСТ 5	

ИНВ № ПОДЛ	ПОДПИСЬ И ДАТА	ВЗАМ ИНВ №	САПР КиевЗНИИЭП		ОПЕРАТОР СИСТЕМЫ						
			КОЛИЧЕСТВО НА МАРКУ								
НАИМЕНОВАНИЕ	I	I	I	I	I	I	I	I	I	I	
	I1КСД	I1КСД	I1КСД	I1КСО	I1КСО	I1КСО	I1КСО	I1КСО	I1КСО	I1КСО	
	I33-2.33	I33-2.40	I33-2.45	I33-1.33	I33-1.40	I33-1.45	I33-2.33	I33-2.40	I33-2.45		

φ12	0.37	0.37	0.37	0.91	0.91	0.91	0.37	0.37	0.37		
φ20	3.30	3.30	3.30	-	-	-	2.52	2.52	2.52		
φ22	-	-	-	3.04	3.04	3.04	-	-	-		
φ28	6.48	6.48	6.48	-	-	-	4.93	4.93	4.93		
ИТОГО КЛАССА А-III	10.15	10.15	10.15	4.53	4.53	4.53	8.14	8.14	8.14		

ПРОКАТ МАРКИ:											

ВСТ3КП2 ГОСТ 103-76*											
-10x70	1.87	1.87	1.87	0.93	0.93	0.93	0.93	0.93	0.93		
-10x120	6.78	6.78	6.78	3.39	3.39	3.39	3.39	3.39	3.39		
ИТОГО МАРКИ ВСТ3КП2	8.65	8.65	8.65	4.32	4.32	4.32	4.32	4.32	4.32		
ВСЕГО:	19.78	19.78	19.78	9.35	9.35	9.35	12.95	12.95	12.95		
ОБЩИЙ РАСХОД:	84.22	143.47	206.55	73.79	133.05	196.12	77.39	136.64	199.72		
Вх. 32833 и 105										ЛИСТ 6	
1.020-1/87.2-1 РС										104	

ИНВ № ПОДЛ	ПОДПИСЬ И ДАТА	Б/ЗАМ ИНВ №	САПР КиевЗНИИЭП		ОПЕРАТОР СИСТЕМЫ		КОЛИЧЕСТВО НА МАРКУ				
НАИМЕНОВАНИЕ			I I1КС I33-33	I I1КС I33-40	I I1КС I33-45	I I3КСД I33-1.23	I I3КСД I33-1.26	I I3КСД I33-1.33	I I3КСД I33-1.37	I I3КСД I33-1.42	I I3КСД I33-1.45
ИЗДЕЛИЯ АРМАТУРНЫЕ			I	I	I	I	I	I	I	I	I
АРМАТУРА КЛАССА:			I	I	I	I	I	I	I	I	I
А-I ГОСТ 5781-82			I	I	I	I	I	I	I	I	I
Φ6			3.93	1.15	1.15	10.72	10.72	10.72	1.15	1.15	1.15
Φ8			-	4.51	-	-	-	-	16.93	-	-
Φ10			-	-	7.25	-	-	-	-	27.19	27.19
ИТОГО КЛАССА А-I			3.93	5.67	8.40	10.72	10.72	10.72	18.08	28.34	28.34
А-III ГОСТ 5781-82			I	I	I	I	I	I	I	I	I
Φ10			27.95	34.69	48.15	17.19	3.29	30.15	30.15	36.88	43.61
Φ20			32.55	-	-	97.56	97.66	97.66	-	-	-
Φ28			-	-	-	-	-	-	191.41	-	-
Φ32			-	83.34	-	-	-	-	-	-	-
Φ36			-	-	-	-	-	-	-	316.42	-
Φ40			-	-	130.21	-	-	-	-	-	390.64
ИТОГО КЛАССА А-III			60.51	118.02	178.36	118.14	127.81	127.81	228.29	360.03	440.98
ВСЕГО:			64.44	123.69	186.77	128.86	138.53	138.53	246.38	388.37	469.33
ИЗДЕЛИЯ ЗАКЛАДНЫЕ			I	I	I	I	I	I	I	I	I
АРМАТУРА КЛАССА:			I	I	I	I	I	I	I	I	I
А-I ГОСТ 5781-82			I	I	I	I	I	I	I	I	I
Φ8			-	-	-	3.01	3.01	3.01	3.01	3.01	3.01
ИТОГО КЛАССА А-I			-	-	-	3.01	3.01	3.01	3.01	3.01	3.01

1.020-1/87.2-1 РС

ЛИСТ
7

ИНВ № ПОДЛ	ПОДПИСЬ И ДАТА	Б/ЗАМ ИНВ №	САПР КиевЗНИИЭП		ОПЕРАТОР СИСТЕМЫ		КОЛИЧЕСТВО НА МАРКУ				
НАИМЕНОВАНИЕ			I I1КС I33-33	I I1КС I33-40	I I1КС I33-45	I I3КСД I33-1.23	I I3КСД I33-1.26	I I3КСД I33-1.33	I I3КСД I33-1.37	I I3КСД I33-1.42	I I3КСД I33-1.45
А-III ГОСТ 5781-82			I	I	I	I	I	I	I	I	I
Φ10			-	-	-	0.78	0.78	0.78	0.78	0.78	0.78
Φ12			-	-	-	3.57	3.57	3.57	3.57	3.57	3.57
Φ22			-	-	-	12.00	12.00	12.00	12.00	12.00	12.00
ИТОГО КЛАССА А-III			-	-	-	16.34	16.34	16.34	16.34	16.34	16.34
ПРОКАТ МАРКИ:			I	I	I	I	I	I	I	I	I
ВСТУПИ2 ГОСТ 103-76*			I	I	I	I	I	I	I	I	I
-КО.Е70			-	-	-	5.60	5.60	5.60	5.60	5.60	5.60
-10Х120			-	-	-	20.35	20.35	20.35	20.35	20.35	20.35
ИТОГО МАРКИ ВСТУПИ2			-	-	-	25.95	25.95	25.95	25.95	25.95	25.95
ВСЕГО:			-	-	-	45.30	45.30	45.30	45.30	45.30	45.30
ОБЩИЙ РАСХОД:			64.44	123.69	186.77	174.15	183.82	183.82	291.67	433.67	514.62

Вх 32833 Л.106

1.020-1/87.2-1 РС

ЛИСТ
8

105

ПОДПИСЬ И ДАТА			ВЗАМ ИНВЕН			САПР Киев ЗНИИЭП		ОПЕРАТОР СИСТЕМЫ	
КОЛИЧЕСТВО НА МАРКУ									
НАИМЕНОВАНИЕ	ІЗКСД ІЗЗ-2,33	ІЗКСД ІЗЗ-2,40	ІЗКСД ІЗЗ-2,45	ІЗКСО ІЗЗ-1,23	ІЗКСО ІЗЗ-1,26	ІЗКСО ІЗЗ-1,33	ІЗКСО ІЗЗ-1,34	ІЗКСО ІЗЗ-2,26	ІЗКСО ІЗЗ-2,33
ІЗКСД	ІЗКСД	ІЗКСД	ІЗКСО	ІЗКСО	ІЗКСО	ІЗКСО	ІЗКСО	ІЗКСО	ІЗКСО
ІЗЗ-2,33	ІЗЗ-2,40	ІЗЗ-2,45	ІЗЗ-1,23	ІЗЗ-1,26	ІЗЗ-1,33	ІЗЗ-1,34	ІЗЗ-2,26	ІЗЗ-2,33	ІЗЗ-2,33
І	І	І	І	І	І	І	І	І	І
І	І	І	І	І	І	І	І	І	І
І	І	І	І	І	І	І	І	І	І

ИЗДЕЛИЯ АРМАТУРНЫЕ									
АРМАТУРА КЛАССА:									
А-І ГОСТ 5781-82									
φ6	10.72	1.15	1.15	10.72	10.72	10.72	10.72	10.72	10.72
φ8	-	16.93	-	-	-	-	-	-	-
φ10	-	-	27.19	-	-	-	-	-	-
ИТОГО КЛАССА А-І	10.72	18.08	28.34	10.72	10.72	10.72	10.72	10.72	10.72

А-Ш ГОСТ 5781-82									
φ8	-	-	-	17.19	-	-	-	-	-
φ10	30.15	36.88	50.35	3.29	30.15	30.15	30.15	30.15	30.15
φ20	97.66	-	-	97.66	97.66	97.66	-	97.66	97.66
φ22	-	-	-	-	-	-	118.17	-	-
φ32	-	250.01	-	-	-	-	-	-	-
φ40	-	-	390.64	-	-	-	-	-	-
ИТОГО КЛАССА А-Ш	127.81	286.89	440.98	118.14	127.81	127.81	148.32	127.81	127.81
ВСЕГО:	138.53	304.97	469.32	128.86	138.53	138.53	159.03	138.53	138.53

ИЗДЕЛИЯ ЗАКЛАДНЫЕ									
АРМАТУРА КЛАССА:									
А-І ГОСТ 5781-82									
φ8	2.94	2.94	2.94	1.50	1.50	1.50	1.50	1.47	1.47
ИТОГО КЛАССА А-І	2.94	2.94	2.94	1.50	1.50	1.50	1.50	1.47	1.47

									ЛИСТ
1.020-1/87.2-1 РС									9

ПОДПИСЬ И ДАТА			ВЗАМ ИНВЕН			САПР Киев ЗНИИЭП		ОПЕРАТОР СИСТЕМЫ	
КОЛИЧЕСТВО НА МАРКУ									
НАИМЕНОВАНИЕ	ІЗКСД ІЗЗ-2,33	ІЗКСД ІЗЗ-2,40	ІЗКСД ІЗЗ-2,45	ІЗКСО ІЗЗ-1,23	ІЗКСО ІЗЗ-1,26	ІЗКСО ІЗЗ-1,33	ІЗКСО ІЗЗ-1,34	ІЗКСО ІЗЗ-2,26	ІЗКСО ІЗЗ-2,33
ІЗКСД	ІЗКСД	ІЗКСД	ІЗКСО	ІЗКСО	ІЗКСО	ІЗКСО	ІЗКСО	ІЗКСО	ІЗКСО
ІЗЗ-2,33	ІЗЗ-2,40	ІЗЗ-2,45	ІЗЗ-1,23	ІЗЗ-1,26	ІЗЗ-1,33	ІЗЗ-1,34	ІЗЗ-2,26	ІЗЗ-2,33	ІЗЗ-2,33
І	І	І	І	І	І	І	І	І	І
І	І	І	І	І	І	І	І	І	І
І	І	І	І	І	І	І	І	І	І

А-Ш ГОСТ 5781-82									
φ10	-	-	-	1.74	1.74	1.74	1.74	0.96	0.96
φ12	1.12	1.12	1.12	2.72	2.72	2.72	2.72	1.12	1.12
φ20	9.91	9.91	9.91	-	-	-	-	7.55	7.55
φ22	-	-	-	9.13	9.13	9.13	9.13	-	-
φ28	19.43	19.43	19.43	-	-	-	-	14.79	14.79
ИТОГО КЛАССА А-Ш	30.46	30.46	30.46	13.59	13.59	13.59	13.59	24.42	24.42

ПРОКАТ МАРКИ:									
ВСТ3КП2 ГОСТ 103-76*									
-10X70	5.60	5.60	5.60	2.80	2.80	2.80	2.80	2.80	2.80
-10X120	20.35	20.35	20.35	10.17	10.17	10.17	10.17	10.17	10.17
ИТОГО МАРКИ ВСТ3КП2	25.95	25.95	25.95	12.97	12.97	12.97	12.97	12.97	12.97
ВСЕГО:	59.35	59.35	59.35	28.06	28.06	28.06	28.06	38.86	38.86
ОБЩИЙ РАСХОД:	197.87	364.32	528.68	156.92	166.59	166.59	187.10	177.39	177.39

									ЛИСТ
1.020-1/87.2-1 РС									10

Бх. 38833 д. 107

ИНВ № ГОДА	ПОДПИСЬ И ДАТА	ВЗАИМ №
------------	----------------	---------

САПР
Киев ЗНИИЭП

ОПЕРАТОР
СИСТЕМЫ

НАИМЕНОВАНИЕ	КОЛИЧЕСТВО НА МАРКУ									
	ІЗКС	ІЗКС	ІЗКС	ІЗКС	ІІКНД	ІІКНД	ІІКНД	ІІКНД	ІІКНД	ІІКНД
	ІЗ-23	ІЗ-26	ІЗ-33	ІЗ-34	ІЗ-1,33	ІЗ-1,40	ІЗ-1,45	ІЗ-2,33	ІЗ-2,40	
ИЗДЕЛИЯ АРМАТУРНЫЕ										
АРМАТУРА КЛАССА:										
А-I ГОСТ 5781-82										
φ8	10.72	10.72	10.72	10.72	5.82	0.58	0.58	5.82	0.58	
φ8	-	-	-	-	-	9.03	-	-	9.03	
φ10	-	-	-	-	-	-	14.50	-	-	
ИТОГО КЛАССА А-I	10.72	10.72	10.72	10.72	5.82	9.61	15.08	5.82	9.61	
А-III ГОСТ 5781-82										
φ8	17.19	-	-	-	-	-	-	-	-	
φ10	3.29	30.15	30.15	30.15	14.53	17.89	24.62	14.53	17.89	
φ20	97.66	97.66	97.66	-	49.72	-	-	49.72	-	
φ22	-	-	-	118.17	-	-	-	-	-	
φ32	-	-	-	-	-	127.28	-	-	127.28	
φ40	-	-	-	-	-	-	198.87	-	-	
ИТОГО КЛАССА А-III	118.14	127.81	127.81	148.32	64.24	145.17	223.49	64.24	145.17	
ВСЕГО:	128.86	138.53	138.53	159.03	70.07	154.77	238.57	70.07	154.77	
ИЗДЕЛИЯ ЗАКЛАДНЫЕ										
АРМАТУРА КЛАССА:										
А-I ГОСТ 5781-82										
φ8	-	-	-	-	1.00	1.00	1.00	0.98	0.98	
ИТОГО КЛАССА А-I	-	-	-	-	1.00	1.00	1.00	0.98	0.98	

1.020-1/87.2-1 РС ЛИСТ 11

ИНВ № ГОДА	ПОДПИСЬ И ДАТА	ВЗАИМ №
------------	----------------	---------

САПР
Киев ЗНИИЭП

ОПЕРАТОР
СИСТЕМЫ

НАИМЕНОВАНИЕ	КОЛИЧЕСТВО НА МАРКУ									
	ІЗКС	ІЗКС	ІЗКС	ІЗКС	ІІКНД	ІІКНД	ІІКНД	ІІКНД	ІІКНД	ІІКНД
	ІЗ-23	ІЗ-26	ІЗ-33	ІЗ-34	ІЗ-1,33	ІЗ-1,40	ІЗ-1,45	ІЗ-2,33	ІЗ-2,40	
А-III ГОСТ 5781-82										
φ10	-	-	-	-	0.26	0.26	0.26	-	-	
φ12	-	-	-	-	1.19	1.19	1.19	0.37	0.37	
φ20	-	-	-	-	-	-	-	3.30	3.30	
φ22	-	-	-	-	4.00	4.00	4.00	-	-	
φ28	-	-	-	-	-	-	-	6.48	6.48	
ИТОГО КЛАССА А-III	-	-	-	-	5.45	5.45	5.45	10.15	10.15	
ПРОКАТ МАРКИ:										
ВСТЭП2 ГОСТ 103-76*										
-10x70	-	-	-	-	1.87	1.87	1.87	1.87	1.87	
-10x120	-	-	-	-	5.78	6.78	6.78	6.78	6.78	
ИТОГО МАРКИ ВСТЭП2	-	-	-	-	8.65	8.65	8.65	8.65	8.65	
ВСЕГО:	-	-	-	-	15.10	15.10	15.10	19.78	19.78	
ОБЩИЙ РАСХОД:	128.86	138.53	138.53	159.03	85.16	169.87	253.67	89.85	174.56	

Вх. 32833 Л.108 ЛИСТ 12

107

ИНВ № ПОДЛ	ПОДПИСЬ И ДАТА	ВЗАМ ИНВ №
------------	----------------	------------

САПР Киев ЗНИИЭП	ОПЕРАТОР СИСТЕМЫ
---------------------	---------------------

НАИМЕНОВАНИЕ	КОЛИЧЕСТВО НА МАРКУ									
	I1КНО I33-2.45	I1КНО I33-1.48	I1КНО I33-2.48	I1КНО I33-2.54	I1КН I33-33	I1КН I33-40	I1КН I33-45	I1КН I33-48	I2КНД I33(20)-	I1.23
ИЗДЕЛИЯ АРМАТУРНЫЕ	I	I	I	I	I	I	I	I	I	I
АРМАТУРА КЛАССА:	I	I	I	I	I	I	I	I	I	I
А-I ГОСТ 5781-82	I	I	I	I	I	I	I	I	I	I
φ6	0.58	0.58	0.58	0.58	5.82	0.58	0.58	0.58	7.36	-
φ8	-	-	-	-	-	9.03	-	-	-	-
φ10	14.50	14.50	14.50	14.50	-	-	14.50	14.50	-	-
ИТОГО КЛАССА А-I	15.08	15.08	15.08	15.08	5.82	9.61	15.08	15.08	7.36	-
А-III ГОСТ 5781-82	I	I	I	I	I	I	I	I	I	I
φ8	-	-	-	-	-	-	-	-	8.59	-
φ10	24.62	24.62	24.62	24.62	14.53	17.89	24.62	24.62	2.19	-
φ20	-	45.28	45.28	-	49.72	-	-	45.28	65.50	-
φ32	-	-	-	115.91	-	127.38	-	-	-	-
φ40	198.87	198.87	198.87	198.87	-	-	198.87	198.87	-	-
ИТОГО КЛАССА А-III	223.49	268.77	268.77	339.41	64.24	145.17	223.49	268.77	76.29	-
ВСЕГО:	238.57	283.85	283.85	354.49	70.07	154.77	238.57	283.85	83.65	-
ИЗДЕЛИЯ ЗАКЛАДНЫЕ	I	I	I	I	I	I	I	I	I	I
АРМАТУРА КЛАССА:	I	I	I	I	I	I	I	I	I	I
А-I ГОСТ 5781-82	I	I	I	I	I	I	I	I	I	I
φ8	0.49	0.50	0.49	0.49	-	-	-	-	2.00	-
ИТОГО КЛАССА А-I	0.49	0.50	0.49	0.49	-	-	-	-	2.00	-
А-III ГОСТ 5781-82	I	I	I	I	I	I	I	I	I	I

1.020-1/87.2-1 РС ЛИСТ 15

ИНВ № ПОДЛ	ПОДПИСЬ И ДАТА	ВЗАМ ИНВ №
------------	----------------	------------

САПР Киев ЗНИИЭП	ОПЕРАТОР СИСТЕМЫ
---------------------	---------------------

НАИМЕНОВАНИЕ	КОЛИЧЕСТВО НА МАРКУ									
	I1КНО I33-2.45	I1КНО I33-1.48	I1КНО I33-2.48	I1КНО I33-2.54	I1КН I33-33	I1КН I33-40	I1КН I33-45	I1КН I33-48	I2КНД I33(20)-	I1.23
φ10	0.32	0.58	0.32	0.32	-	-	-	-	0.52	-
φ12	0.37	0.91	0.37	0.37	-	-	-	-	2.38	-
φ20	2.52	-	2.52	2.52	-	-	-	-	-	-
φ22	-	3.04	-	-	-	-	-	-	8.00	-
φ28	4.93	-	4.93	4.93	-	-	-	-	-	-
ИТОГО КЛАССА А-III	8.14	4.53	8.14	8.14	-	-	-	-	10.89	-
ПРОКАТ МАРКИ:	I	I	I	I	I	I	I	I	I	I
ВСТУПИ2 ГОСТ 103-76*	I	I	I	I	I	I	I	I	I	I
-10X10	0.93	0.93	0.93	0.93	-	-	-	-	3.73	-
-10X120	3.39	3.39	3.39	3.39	-	-	-	-	13.56	-
ИТОГО МАРКИ ВСТУПИ2	4.32	4.32	4.32	4.32	-	-	-	-	17.30	-
ВСЕГО:	12.95	9.35	12.95	12.95	-	-	-	-	30.20	-
ОБЩИЙ РАСХОД:	251.53	293.21	296.80	361.44	70.07	154.77	238.57	283.85	113.85	-

Вх 32833 л.110 ЛИСТ 15

109

ИЗМ № ПОДЛ	ПОДПИСЬ И ДАТА	ВЗАМ ИНВ №	САПР КиевЗНИИЭП		ОПЕРАТОР СИСТЕМЫ			
			КОЛИЧЕСТВО НА МАРКУ					
НАИМЕНОВАНИЕ	I2КНД	I2КНО	I2КНД	I2КНО	I2КНД	I2КНО	I2КНД	I2КНО
	I33(20)-I1.26	I33(20)-I2.33	I33(20)-I2.33/40	I33(20)-I1.23	I33(20)-I2.26	I33(20)-I2.33	I33(20)-I23	I33(20)-I26
	I	I	I	I	I	I	I	I

ИЗДЕЛИЯ АРМАТУРНЫЕ								
АРМАТУРА КЛАССА:								
A-I ГОСТ 5781-82								
φ6	7.36	7.36	4.28	7.36	7.36	7.36	7.36	7.36
φ8	-	-	5.60	-	-	-	-	-
ИТОГО КЛАССА А-I	7.36	7.36	9.91	7.36	7.36	7.36	7.36	7.36

A-III ГОСТ 5781-82								
φ8	-	-	-	8.59	-	-	8.59	-
φ10	15.62	15.62	15.62	2.19	15.62	15.62	2.19	15.62
φ20	65.50	65.50	65.50	65.50	65.50	65.50	65.50	65.50
φ28	-	-	55.88	-	-	-	-	-
ИТОГО КЛАССА А-III	81.12	81.12	137.00	76.29	81.12	81.12	76.29	81.12
ВСЕГО:	88.49	88.49	146.93	83.65	88.49	88.49	83.65	88.49

ИЗДЕЛИЯ ЗАКЛАДНЫЕ								
АРМАТУРА КЛАССА:								
A-I ГОСТ 5781-82								
φ3	2.00	1.96	1.96	1.00	0.98	0.98	-	-
ИТОГО КЛАССА А-I	2.00	1.96	1.96	1.00	0.98	0.98	-	-

A-III ГОСТ 5781-82								
φ10	0.52	-	-	1.16	0.64	0.64	-	-
φ12	2.38	0.75	0.75	1.81	0.75	0.75	-	-

1.020-1/87.2-1 PC						ЛИСТ 17		

ИЗМ № ПОДЛ	ПОДПИСЬ И ДАТА	ВЗАМ ИНВ №	САПР КиевЗНИИЭП		ОПЕРАТОР СИСТЕМЫ			
			КОЛИЧЕСТВО НА МАРКУ					
НАИМЕНОВАНИЕ	I2КНД	I2КНО	I2КНД	I2КНО	I2КНД	I2КНО	I2КНД	I2КНО
	I1.26	I2.33	I2.33/40	I1.23	I2.26	I2.33	I23	I26
	I	I	I	I	I	I	I	I

φ20	-	6.61	6.61	-	5.03	5.03	-	-
φ22	8.00	-	-	6.09	-	-	-	-
φ28	-	12.95	12.95	-	9.86	9.86	-	-
ИТОГО КЛАССА А-III	10.89	20.31	20.31	9.06	16.28	16.28	-	-

ПРОКАТ МАРКИ:								
ВСТЭП2 ГОСТ 103-76*								
-10x70	3.73	3.73	3.73	1.87	1.87	1.87	-	-
-10x120	13.56	13.56	13.56	6.78	6.78	6.78	-	-
ИТОГО МАРКИ ВСТЭП2	17.30	17.30	17.30	8.65	8.65	8.65	-	-
ВСЕГО:	30.20	39.57	39.57	18.71	25.91	25.91	-	-
ОБЩИЙ РАСХОД:	118.69	128.05	186.49	102.36	114.39	114.39	83.65	88.49

1.020-1/87.2-1 PC						ЛИСТ 18		

Вх. 32833 л. 111

110

ИНВ № ПОДЛ	ПОДПИСЬ И ДАТА	ВЪЕМ ИНВ №	САПР Киев ЗНИИЭП		ОПЕРАТОР СИСТЕМЫ						
			КОЛИЧЕСТВО НА МАРКУ								
НАИМЕНОВАНИЕ	I	I	I	I	I	I	I	I	I	I	
	IЗКНД	IЗКНД	IЗКНД	IЗКНД	IЗКНД	IЗКНД	IЗКНД	IЗКНД	IЗКНД	IЗКНД	
	I33-1.23	I33-1.26	I33-1.33	I33-2.33	I33-1.	I33-2.	I33-1.	I33-1.	I33-1.	I33-1.	
	I	I	I	I	I33/37	I33/40	I33/40	I37/46	I42/49	I	
	I	I	I	I	I	I	I	I	I	I	

ИЗДЕЛИЯ АРМАТУРНЫЕ											
АРМАТУРА КЛАССА:											
А-I ГОСТ 5781-82											
φ6	12.61	12.61	12.61	12.61	12.61	7.67	4.28	0.58	0.58		
φ8	-	-	-	-	-	9.03	15.23	21.44	-		
φ10	-	-	-	-	-	-	-	-	34.44		
ИТОГО КЛАССА А-I	12.61	12.61	12.61	12.61	12.61	16.70	19.51	22.02	35.02		

А-III ГОСТ 5781-82											
φ8	8.59	-	-	-	-	-	-	-	-		
φ10	3.29	16.72	16.72	16.72	16.72	16.72	16.72	20.09	23.45		
φ20	114.82	114.82	114.82	114.82	160.10	114.82	114.82	-	-		
φ28	-	-	-	-	-	99.75	120.65	225.05	120.65		
φ32	-	-	-	-	-	-	-	157.58	-		
φ36	-	-	-	-	-	-	-	-	372.03		
ИТОГО КЛАССА А-III	126.71	131.54	131.54	131.54	176.82	220.29	252.19	402.72	516.13		
ВСЕГО:	139.32	144.15	144.15	144.15	189.43	236.99	271.71	424.74	551.15		

ИЗДЕЛИЯ ЗАКЛАДНЫЕ											
АРМАТУРА КЛАССА:											
А-I ГОСТ 5781-82											
φ8	3.01	3.01	3.01	2.94	3.01	2.94	3.01	3.01	3.01		
ИТОГО КЛАССА А-I	3.01	3.01	3.01	2.94	3.01	2.94	3.01	3.01	3.01		

1.020-1/87.2-1 PC

Лист

19

ИНВ № ПОДЛ	ПОДПИСЬ И ДАТА	ВЪЕМ ИНВ №	САПР Киев ЗНИИЭП		ОПЕРАТОР СИСТЕМЫ						
			КОЛИЧЕСТВО НА МАРКУ								
НАИМЕНОВАНИЕ	I	I	I	I	I	I	I	I	I	I	
	IЗКНД	IЗКНД	IЗКНД	IЗКНД	IЗКНД	IЗКНД	IЗКНД	IЗКНД	IЗКНД	IЗКНД	
	I33-1.23	I33-1.26	I33-1.33	I33-2.33	I33-1.	I33-2.	I33-1.	I33-1.	I33-1.	I33-1.	
	I	I	I	I	I33/37	I33/40	I33/40	I37/46	I42/49	I	
	I	I	I	I	I	I	I	I	I	I	

А-III ГОСТ 5781-82											
φ10	0.78	0.78	0.78	-	0.78	-	0.78	0.78	0.78		
φ12	3.57	3.57	3.57	1.12	3.57	1.12	3.57	3.57	3.57		
φ20	-	-	-	9.91	-	9.91	-	-	-		
φ22	12.00	12.00	12.00	-	12.00	-	12.00	12.00	12.00		
φ28	-	-	-	19.43	-	19.43	-	-	-		
ИТОГО КЛАССА А-III	16.34	16.34	16.34	30.46	16.34	30.46	16.34	16.34	16.34		

ПРОКАТ МАРКИ:											
ВСТЭК12 ГОСТ 103-76*											
-10x70	5.60	5.60	5.60	5.60	5.60	5.60	5.60	5.60	5.60		
-10x120	20.35	20.35	20.35	20.35	20.35	20.35	20.35	20.35	20.35		
ИТОГО МАРКИ ВСТЭК12	25.95	25.95	25.95	25.95	25.95	25.95	25.95	25.95	25.95		
ВСЕГО:	45.30	45.30	45.30	59.35	45.30	59.35	45.30	45.30	45.30		
ОБЩИЙ РАСХОД:	184.62	189.45	189.45	203.50	234.73	296.34	317.00	470.04	596.44		

Вх. 32233 д. 112

1.020-1/87.2-1 PC

Лист

20

ИНВ № ПОДЛ	ПОДПИСЬ И ДАТА	ВЗЯМ ИНВ №	САПР КиевЗНИИЭП		ОПЕРАТОР СИСТЕМЫ					
			КОЛИЧЕСТВО НА МАРКУ							
НАИМЕНОВАНИЕ	ІЗКНД	ІЗКНД	ІЗКНД	ІЗКНД	ІЗКНД	ІЗКНО	ІЗКНО	ІЗКНО	ІЗКНО	
	ІЗЗ-1. І45/54	ІЗЗ-2. І33/48	ІЗЗ-2. І40/54	ІЗЗ-1.59	ІЗЗ-2.59	ІЗЗ-1.23	ІЗЗ-1.26	ІЗЗ-1.33	ІЗЗ-2.26	

ИЗДЕЛИЯ АРМАТУРНЫЕ										
АРМАТУРА КЛАССА:										
А-І ГОСТ 5781-82										
Ф8	0.58	4.28	0.58	0.58	0.58	12.61	12.61	12.61	12.61	
Ф8	-	-	6.21	-	0.58	-	-	-	-	
Ф10	34.44	24.47	24.47	34.44	34.44	-	-	-	-	
ИТОГО КЛАССА А-І	35.02	28.75	31.25	35.02	35.02	12.61	12.61	12.61	12.61	
А-ІІІ ГОСТ 5781-82										
Ф8	-	-	-	-	-	8.59	-	-	-	
Ф10	26.82	16.72	20.09	26.82	26.82	3.29	16.72	16.72	16.72	
Ф20	-	114.82	-	-	-	114.82	114.82	114.82	114.82	
Ф22	157.58	-	293.95	-	-	-	-	-	-	
Ф40	459.30	246.22	246.22	900.84	900.84	-	-	-	-	
ИТОГО КЛАССА А-ІІІ	643.70	377.76	560.26	927.65	927.65	126.71	131.54	131.54	131.54	
ВСЕГО:	678.71	406.51	591.51	962.67	962.67	139.32	144.15	144.15	144.15	
ИЗДЕЛИЯ ЗАКЛАДНЫЕ										
АРМАТУРА КЛАССА:										
А-І ГОСТ 5781-82										
Ф8	3.01	2.94	2.94	3.01	2.94	1.50	1.50	1.50	1.47	
ИТОГО КЛАССА А-І	3.01	2.94	2.94	3.01	2.94	1.50	1.50	1.50	1.47	
А-ІІІ ГОСТ 5781-82										

										ЛИСТ
1.020-1/87.2-1 РС										21

ИНВ № ПОДЛ	ПОДПИСЬ И ДАТА	ВЗЯМ ИНВ №	САПР КиевЗНИИЭП		ОПЕРАТОР СИСТЕМЫ					
			КОЛИЧЕСТВО НА МАРКУ							
НАИМЕНОВАНИЕ	ІЗКНД	ІЗКНД	ІЗКНД	ІЗКНД	ІЗКНД	ІЗКНО	ІЗКНО	ІЗКНО	ІЗКНО	
	ІЗЗ-1. І45/54	ІЗЗ-2. І33/48	ІЗЗ-2. І40/54	ІЗЗ-1.59	ІЗЗ-2.59	ІЗЗ-1.23	ІЗЗ-1.26	ІЗЗ-1.33	ІЗЗ-2.26	

ПРОКАТ МАРКИ:										
ВСТ3КП2 ГОСТ 103-76*										
-10X70	5.60	5.60	5.60	5.60	5.60	2.80	2.80	2.80	2.80	
-10X120	20.35	20.35	20.35	20.35	20.35	10.17	10.17	10.17	10.17	
ИТОГО МАРКИ ВСТ3КП2	25.95	25.95	25.95	25.95	25.95	12.97	12.97	12.97	12.97	
ВСЕГО:	45.30	59.35	59.35	45.30	59.35	28.06	28.06	28.06	28.86	
ОБЩИЙ РАСХОД:	724.01	465.86	650.86	1007.97	1022.02	167.38	172.22	172.22	183.01	

										ЛИСТ
Вх. 32833 Л.113										22
1.020-1/87.2-1 РС										22

ИНВ № ПОДЛ	ПОДПИСЬ И ДАТА	ВЗАМ. № ВЪЗ	САПР Киев ЗНИИЭП		ОПЕРАТОР СИСТЕМЫ					
			КОЛИЧЕСТВО НА МАРКУ							
НАИМЕНОВАНИЕ	I	I	I	I	I	I	I	I	I	
	IЖНО	IЖНО	IЖНО	IЖНО	IЖНО	IЖНО	IЖНО	IЖНО	IЖН	
	I33-2.33	I33-1.	I33-1.	I33-1.	I33-2.	I33-1.	I33-2.	I33-2.	I33-23	
	I	I33/35	I34/38	I42/44	I34/39	I35/41	I34/44	I40/49	I	
	I	I	I	I	I	I	I	I	I	

ИЗДЕЛИЯ АРМАТУРНЫЕ	I	I	I	I	I	I	I	I	I	
АРМАТУРА КЛАССА:	I	I	I	I	I	I	I	I	I	
A-I ГОСТ 5781-82	I	I	I	I	I	I	I	I	I	
φ6	I	12.61	12.61	12.61	0.58	7.67	0.58	4.28	0.58	12.61
φ8	I	-	-	-	-	9.03	22.01	15.23	21.44	-
φ10	I	-	-	-	34.44	-	-	-	-	-
ИТОГО КЛАССА А-I	I	12.61	12.61	12.61	35.02	16.70	22.58	19.51	22.02	12.61
A-III ГОСТ 5781-82	I	I	I	I	I	I	I	I	I	
φ8	I	-	-	-	-	-	-	-	-	8.59
φ10	I	16.72	16.72	16.72	23.45	16.72	16.72	16.72	20.09	3.29
φ16	I	-	28.98	-	28.98	-	-	-	-	-
φ20	I	114.82	114.82	-	-	-	-	-	-	114.82
φ22	I	-	-	193.72	-	138.94	-	138.94	-	-
φ25	I	-	-	-	-	70.75	275.59	-	-	-
φ32	I	-	-	-	-	-	-	157.58	451.53	-
φ36	I	-	-	-	372.03	-	-	-	-	-
ИТОГО КЛАССА А-III	I	131.54	160.52	210.44	424.46	226.41	292.31	313.24	471.62	126.71
ВСЕГО:	I	144.15	173.13	223.05	459.48	243.11	314.90	332.75	493.64	139.32

ИЗДЕЛИЯ ЗАКЛАДНЫЕ	I	I	I	I	I	I	I	I	I	
АРМАТУРА КЛАССА:	I	I	I	I	I	I	I	I	I	
A-I ГОСТ 5781-82	I	I	I	I	I	I	I	I	I	
φ8	I	1.47	1.50	1.50	1.50	1.47	1.50	1.47	1.47	-

1.020-1/87.2-1 PC										
									ЛИСТ 23	

ИНВ № ПОДЛ	ПОДПИСЬ И ДАТА	ВЗАМ. № ВЪЗ	САПР Киев ЗНИИЭП		ОПЕРАТОР СИСТЕМЫ					
			КОЛИЧЕСТВО НА МАРКУ							
НАИМЕНОВАНИЕ	I	I	I	I	I	I	I	I	I	
	IЖНО	IЖНО	IЖНО	IЖНО	IЖНО	IЖНО	IЖНО	IЖНО	IЖН	
	I33-2.33	I33-1.	I33-1.	I33-1.	I33-2.	I33-1.	I33-2.	I33-2.	I33-23	
	I	I33-35	I34/38	I42/44	I34/49	I35/41	I34/44	I40/49	I	
	I	I	I	I	I	I	I	I	I	

ИТОГО КЛАССА А-I	I	1.47	1.50	1.50	1.50	1.47	1.50	1.47	1.47	-
A-III ГОСТ 5781-82	I	I	I	I	I	I	I	I	I	
φ10	I	0.96	1.74	1.74	1.74	0.96	1.74	0.96	0.96	-
φ12	I	1.12	2.72	2.72	2.72	1.12	2.72	1.12	1.12	-
φ20	I	7.55	-	-	-	7.55	-	7.55	7.55	-
φ22	I	-	9.13	9.13	9.13	-	9.13	-	-	-
φ28	I	14.79	-	-	-	14.79	-	14.79	14.79	-
ИТОГО КЛАССА А-III	I	24.42	13.59	13.59	13.59	24.42	13.59	24.42	24.42	-
ПРОКАТ МАРКИ:	I	I	I	I	I	I	I	I	I	
ВСТЭК12 ГОСТ 103-76*	I	I	I	I	I	I	I	I	I	
-10X70	I	2.80	2.80	2.80	2.80	2.80	2.80	2.80	2.80	-
-10X120	I	10.17	10.17	10.17	10.17	10.17	10.17	10.17	10.17	-
ИТОГО МАРКИ ВСТЭК12	I	12.97	12.97	12.97	12.97	12.97	12.97	12.97	12.97	-
ВСЕГО:	I	38.86	28.06	28.06	28.06	38.86	28.06	38.86	38.86	-
ОБЩИЙ РАСХОД:	I	183.01	201.20	251.12	487.54	281.97	342.96	371.61	532.50	139.32

Вх 32833 л. 114										
1.020-1/87.2-1 PC										
									ЛИСТ 24	

ИНВ № ПОДЛ	ПОДПИСЬ И ДАТА	ВЗАМ ИНВ №

САПР
КиевЗНИИЭП

ОПЕРАТОР
СИСТЕМЫ

НАИМЕНОВАНИЕ	КОЛИЧЕСТВО НА МАРКУ									
	ІЗКН ІЗЗ-26	ІЗКН ІЗЗ-33	ІЗКН ІЗЗ-33/35	ІЗКН ІЗЗ-34/38	ІЗКН ІЗЗ-34/39	ІЗКН ІЗЗ-35/41	ІЗКН ІЗЗ-34/44	ІЗКН ІЗЗ-40/44	ІЗКН ІЗЗ-40/49	ІЗКН ІЗЗ-40/49
ИЗДЕЛИЯ АРМАТУРНЫЕ	І	І	І	І	І	І	І	І	І	І
АРМАТУРА КЛАССА:	І	І	І	І	І	І	І	І	І	І
А-I ГОСТ 5781-82	І	І	І	І	І	І	І	І	І	І
φ6	І	12.61	12.61	12.61	12.61	7.67	0.58	4.28	0.58	0.58
φ8	І	-	-	-	-	9.03	22.01	15.23	-	21.44
φ10	І	-	-	-	-	-	-	-	34.44	-
ИТОГО КЛАССА А-I	І	12.61	12.61	12.61	12.61	16.70	22.58	19.51	35.02	22.02
А-III ГОСТ 5781-82	І	І	І	І	І	І	І	І	І	І
φ10	І	16.72	16.72	16.72	16.72	16.72	16.72	16.72	23.45	20.09
φ16	І	-	-	28.98	-	-	-	-	28.98	-
φ20	І	114.82	114.82	114.82	-	-	-	-	-	-
φ22	І	-	-	-	193.72	138.94	-	138.94	-	-
φ25	І	-	-	-	-	70.75	275.59	-	-	-
φ32	І	-	-	-	-	-	-	157.58	-	451.53
φ36	І	-	-	-	-	-	-	-	372.03	-
ИТОГО КЛАССА А-III	І	131.54	131.54	160.52	210.44	226.41	292.31	313.24	424.46	471.62
ВСЕГО:	І	144.15	144.15	173.13	223.05	243.11	314.90	332.75	459.48	493.64
ОБЩИЙ РАСХОД:	І	144.15	144.15	173.13	223.05	243.11	314.90	332.75	459.48	493.64

1.020-1/87.2-1 РС ЛИСТ 25

ИНВ № ПОДЛ	ПОДПИСЬ И ДАТА	ВЗАМ ИНВ №

САПР
КиевЗНИИЭП

ОПЕРАТОР
СИСТЕМЫ

--	--	--	--	--	--	--	--	--	--

Вх 32833 л.115 ЛИСТ 25

ИЧВМ ПОДЛ	ПОДПИСЬ И ДАТА	ВЗАМ ИЧВМ
-----------	----------------	-----------

САПР
КиевЗНИИЭП

ОПЕРАТОР
СИСТЕМЫ

НАИМЕНОВАНИЕ	КОЛИЧЕСТВО НА МАРКУ									
	I1КВД	I1КВД	I1КВО	I1КВО	I1КВ	I2КВД	I2КВД	I2КВО	I2КВО	
	I33-1.23	I33-2.23	I33-1.23	I33-2.23	I33-23	I33-1.23	I33-2.23	I33-1.23	I33-2.23	
	I	I	I	I	I	I	I	I	I	I
ИЗДЕЛИЯ АРМАТУРНЫЕ										
АРМАТУРА КЛАССА:										
А-I ГОСТ 5781-82										
φ6	4.94	4.94	4.94	4.94	4.94	8.33	8.33	8.33	8.33	
ИТОГО КЛАССА А-I	4.94	4.94	4.94	4.94	4.94	8.33	8.33	8.33	8.33	
А-III ГОСТ 5781-82										
φ10	1.10	1.10	1.10	1.10	1.10	2.19	2.19	2.19	2.19	
φ20	27.00	27.00	27.00	27.00	27.00	47.80	47.80	47.80	47.80	
ИТОГО КЛАССА А-III	28.10	28.10	28.10	28.10	28.10	49.99	49.99	49.99	49.99	
ВСЕГО:	33.04	33.04	33.04	33.04	33.04	58.32	58.32	58.32	58.32	
ИЗДЕЛИЯ ЗАКЛАДНЫЕ										
АРМАТУРА КЛАССА:										
А-I ГОСТ 5781-82										
φ8	1.00	0.98	0.50	0.49	-	2.00	1.96	1.00	0.98	
ИТОГО КЛАССА А-I	1.00	0.98	0.50	0.49	-	2.00	1.96	1.00	0.98	
А-III ГОСТ 5781-82										
φ10	0.26	-	0.58	0.32	-	0.52	-	1.16	0.64	
φ12	1.19	0.37	0.91	0.37	-	2.38	0.75	1.81	0.75	
φ16	1.26	1.26	1.26	1.26	1.26	1.26	1.26	1.26	1.26	
φ20	-	3.30	-	2.52	-	-	6.61	-	3.03	
φ22	4.00	-	3.04	-	-	8.00	-	6.09	-	

1.020-1/87.2- РС

ЛИСТ
26

ИЧВМ ПОДЛ	ПОДПИСЬ И ДАТА	ВЗАМ ИЧВМ
-----------	----------------	-----------

САПР
КиевЗНИИЭП

ОПЕРАТОР
СИСТЕМЫ

НАИМЕНОВАНИЕ	КОЛИЧЕСТВО НА МАРКУ									
	I1КВД	I1КВД	I1КВО	I1КВО	I1КВ	I2КВД	I2КВД	I2КВО	I2КВО	
	I33-1.23	I33-2.23	I33-1.23	I33-2.23	I33-23	I33-1.23	I33-2.23	I33-1.23	I33-2.23	
	I	I	I	I	I	I	I	I	I	I
φ28	-	6.48	-	4.93	-	-	12.95	-	9.86	
ИТОГО КЛАССА А-III	6.71	11.42	5.79	9.40	1.26	12.16	21.57	10.32	17.54	
ПРОКАТ МАРКИ:										
ВСТ3КП2 ГОСТ 103-76*										
-10X100	3.14	3.14	3.14	3.14	3.14	3.14	3.14	3.14	3.14	
-10X70	1.87	1.87	0.93	0.93	-	3.73	3.73	1.87	1.87	
-10X120	6.78	6.78	3.39	3.39	-	13.56	13.56	6.78	6.78	
ИТОГО МАРКИ ВСТ3КП2	11.79	11.79	7.46	7.46	3.14	20.44	20.44	11.79	11.79	
ВСЕГО:	19.50	24.19	13.76	17.36	4.40	34.60	43.97	23.11	30.31	
ОБЩИЙ РАСХОД:	52.44	57.22	46.79	50.39	37.44	92.92	102.29	81.43	88.63	

Вх. 32833 Л116

1.020-1/87.2-1 РС

ЛИСТ
27

1/27

НАИМЕНОВАНИЕ	КОЛИЧЕСТВО НА МАРКУ									
	I2KB I33-23	I2KBД I33-1.23	I2KBД I33-2.26	I2KBО I33-1.23	I2KBО I33-2.23	I2KB I33-23	I2KB I33-26	I2KBД I33(20)-	I2KBД I33(20)-	
ИЗДЕЛИЯ АРМАТУРНЫЕ										
АРМАТУРА КЛАССА:										
A-I ГОСТ 5781-82										
Φ6	8.33	11.72	11.72	11.72	11.72	11.72	11.72	6.48	6.48	
ИТОГО КЛАССА A-I	8.33	11.72	11.72	11.72	11.72	11.72	11.72	6.48	6.48	
A-III ГОСТ 5781-82										
Φ10	2.19	3.29	3.29	3.29	3.29	3.29	3.29	2.19	2.19	
Φ20	47.80	68.60	68.60	68.60	68.60	68.60	68.60	37.04	37.04	
ИТОГО КЛАССА A-III	49.99	71.89	71.89	71.89	71.89	71.89	71.89	39.23	39.23	
ВСЕГО:	58.32	83.61	83.61	83.61	83.61	83.61	83.61	45.71	45.71	
ИЗДЕЛИЯ ЗАКЛАДНЫЕ										
АРМАТУРА КЛАССА:										
A-I ГОСТ 5781-82										
Φ8	-	3.01	2.94	1.50	1.47	-	-	2.00	1.96	
ИТОГО КЛАССА A-I	-	3.01	2.94	1.50	1.47	-	-	2.00	1.96	
A-III ГОСТ 5781-82										
Φ10	-	0.78	-	1.74	0.96	-	-	0.52	-	
Φ12	-	3.57	1.12	2.72	1.12	-	-	2.38	0.75	
Φ16	1.26	1.26	1.26	1.26	1.26	1.26	1.26	1.26	1.26	
Φ20	-	-	9.91	-	7.55	-	-	-	6.61	
Φ22	-	12.00	-	9.13	-	-	-	8.00	-	

НАИМЕНОВАНИЕ	КОЛИЧЕСТВО НА МАРКУ									
	I2KB I33-23	I2KBД I33-1.23	I2KBД I33-2.26	I2KBО I33-1.23	I2KBО I33-2.23	I2KB I33-23	I2KB I33-26	I2KBД I33(20)-	I2KBД I33(20)-	
Φ28	-	-	19.43	-	14.79	-	-	-	12.95	
ИТОГО КЛАССА A-III	1.26	17.60	31.73	14.85	25.68	1.26	1.26	12.16	21.57	
ПРОКАТ МАРКИ:										
ВСТ3К12 ГОСТ 103-76*										
-10X100	3.14	3.14	3.14	3.14	3.14	3.14	3.14	3.14	3.14	
-10X70	-	5.60	5.60	2.80	2.80	-	-	3.73	3.73	
-10X120	-	20.35	20.35	10.17	10.17	-	-	13.56	13.56	
ИТОГО МАРКИ ВСТ3К12	3.14	29.09	29.09	16.11	16.11	3.14	3.14	20.44	20.44	
ВСЕГО:	4.40	49.70	63.75	32.47	43.26	4.40	4.40	34.60	43.97	
ОБЩИЙ РАСХОД:	62.72	133.31	147.37	116.08	126.88	88.02	88.02	80.31	89.68	

ИНВ № ПОДЛ	ПОДПИСЬ И ДАТА	ВЗАМ ИНВ №
------------	----------------	------------

САПР
Киев ЭНИИЭП

ОПЕРАТОР
СИСТЕМЫ

НАИМЕНОВАНИЕ	КОЛИЧЕСТВО НА МАРКУ								
	I2КВ0	I2КВ0	I2КВ	I2КНД	I2КНД	I2КНД	I2КНД	I2КН0	I2КН0
	I33(20)-I33(20)	I33(20)-I33(20)	I33(20)-I33(20)	I42(30)-I42(30)	I42(30)-I42(30)	I42(30)-I42(30)	I42(30)-I42(30)	I42(30)-I42(30)	I42(30)-I42(30)
	I1.23	I2.23	I23	I1.23	I1.23	I2.33	I2.33/40	I1.23	I2.26
ИЗДЕЛИЯ АРМАТУРНЫЕ	I	I	I	I	I	I	I	I	I
АРМАТУРА КЛАССА:	I	I	I	I	I	I	I	I	I
A-I ГОСТ 5781-82	I	I	I	I	I	I	I	I	I
φ6	6.48	6.48	6.48	9.52	9.52	9.52	5.20	9.52	9.52
φ8	-	-	-	-	-	-	7.90	-	-
ИТОГО КЛАССА A-I	6.48	6.48	6.48	9.52	9.52	9.52	13.11	9.52	9.52
A-III ГОСТ 5781-82 φ16	I	I	I	I	I	I	I	I	I
φ8	37.04	37.04	37.04	8.59	8.59	-	-	8.59	-
φ10	2.19	2.19	2.19	2.19	2.19	15.62	15.62	2.19	15.62
φ20	-	-	-	86.22	86.22	86.22	86.22	86.22	86.22
φ28	-	-	-	-	-	-	79.08	-	-
ИТОГО КЛАССА A-III	39.23	39.23	39.23	97.01	97.01	101.84	180.92	97.01	101.84
ВСЕГО:	45.71	45.71	45.71	106.53	106.53	111.36	194.03	106.53	111.36
ИЗДЕЛИЯ ЗАКЛАДНЫЕ	I	I	I	I	I	I	I	I	I
АРМАТУРА КЛАССА:	I	I	I	I	I	I	I	I	I
A-I ГОСТ 5781-82	I	I	I	I	I	I	I	I	I
φ8	1.00	0.98	-	2.00	2.00	1.96	1.96	1.00	0.98
ИТОГО КЛАССА A-I	1.00	0.98	-	2.00	2.00	1.96	1.96	1.00	0.98
A-III ГОСТ 5781-82	I	I	I	I	I	I	I	I	I
φ10	1.16	0.64	-	0.52	0.52	-	-	1.16	0.64
φ12	1.81	0.75	-	2.38	2.38	0.75	0.75	1.81	0.75

1.020-1/87.2-1 PC

ЛИСТ

30

ИНВ № ПОДЛ	ПОДПИСЬ И ДАТА	ВЗАМ ИНВ №
------------	----------------	------------

САПР
Киев ЭНИИЭП

ОПЕРАТОР
СИСТЕМЫ

НАИМЕНОВАНИЕ	КОЛИЧЕСТВО НА МАРКУ								
	I2КВ0	I2КВ0	I2КВ	I2КНД	I2КНД	I2КНД	I2КНД	I2КН0	I2КН0
	I33(20)-I33(20)	I33(20)-I33(20)	I33(20)-I33(20)	I42(30)-I42(30)	I42(30)-I42(30)	I42(30)-I42(30)	I42(30)-I42(30)	I42(30)-I42(30)	I42(30)-I42(30)
	I1.23	I2.23	I23	I1.23	I1.26	I2.33	I2.33/40	I1.23	I2.26
φ16	1.26	1.26	1.26	-	-	-	-	-	-
φ20	-	5.03	-	-	-	6.61	6.61	-	5.03
φ22	6.09	-	-	8.00	8.00	-	-	6.09	-
φ28	-	9.86	-	-	-	12.95	12.95	-	9.86
ИТОГО КЛАССА A-III	10.32	17.54	1.26	10.89	10.89	20.31	20.31	9.06	16.28
ПРОНАТ МАРКИ:	I	I	I	I	I	I	I	I	I
ВСТЯЖИ2 ГОСТ 103-76*	I	I	I	I	I	I	I	I	I
-10X100	3.14	3.14	3.14	-	-	-	-	-	-
-10X70	1.87	1.87	-	3.73	3.73	3.73	3.73	1.87	1.87
-10X120	6.78	6.78	-	13.56	13.56	13.56	13.56	6.78	6.78
ИТОГО МАРКИ ВСТЯЖИ2	11.79	11.79	3.14	17.30	17.30	17.30	17.30	8.65	8.65
ВСЕГО:	23.11	30.31	4.40	30.20	30.20	39.57	39.57	18.71	25.91
ОБЩИЙ РАСХОД:	68.82	76.02	50.11	136.73	136.73	150.93	233.59	125.24	137.27

Вх. 32833 д. 118

1.020-1/87.2-1 PC

ЛИСТ

31

117

ИНВ. ПОДЛ	ПОДПИСЬ И ДАТА	ВЗАМ. ИНВ. №

САПР
Киев ЗНИИЭП

ОПЕРАТОР
СИСТЕМЫ

НАИМЕНОВАНИЕ	КОЛИЧЕСТВО НА МАРКУ									
	I2КНО	I2КН	I2КН	I2КН	I1КНД	I1КНД	I1КНД	I1КНД	I1КНД	I1КНД
	I42(30)	I42(30)	I42(30)	I42(30)	I33(30)	I33(30)	I33(30)	I33(30)	I33(30)	I33(30)
	I2.33	I23	I26	I33	I1.23	I1.26	I1.33	I2.33	I1.37	
	I	I	I	I	I	I	I	I	I	I

ИЗДЕЛИЯ АРМАТУРНЫЕ										
АРМАТУРА КЛАССА:										
A-I ГОСТ 5781-82										
φ6										
ИТОГО КЛАССА A-I	9.52	9.52	9.52	9.52	5.20	5.20	5.20	5.20	5.20	5.20
A-III ГОСТ 5781-82										
φ8		8.59			8.59					
φ10	15.62	2.19	15.62	15.62	1.10	14.53	14.53	14.53	14.53	14.53
φ20	86.22	86.22	86.22	86.22	44.79	44.79	44.79	44.79	44.79	85.13
ИТОГО КЛАССА A-III	101.84	97.01	101.84	101.84	54.48	59.31	59.31	59.31	59.31	99.66
ВСЕГО:	111.36	106.53	111.36	111.36	59.68	64.52	64.52	64.52	64.52	104.86

ИЗДЕЛИЯ ЗАКЛАДНЫЕ										
АРМАТУРА КЛАССА:										
A-I ГОСТ 5781-82										
φ8	0.98				1.00	1.00	1.00	0.98	1.00	
ИТОГО КЛАССА A-I	0.98				1.00	1.00	1.00	0.98	1.00	
A-III ГОСТ 5781-82										
φ10	0.64				0.26	0.26	0.26		0.26	
φ12	0.75				1.19	1.19	1.19	0.37	1.19	
φ20	5.03							3.30		
φ22					4.00	4.00	4.00		4.00	

1.020-1/87.2-1 PC

ЛИСТ
32

ИНВ. ПОДЛ	ПОДПИСЬ И ДАТА	ВЗАМ. ИНВ. №

САПР
Киев ЗНИИЭП

ОПЕРАТОР
СИСТЕМЫ

НАИМЕНОВАНИЕ	КОЛИЧЕСТВО НА МАРКУ									
	I2КНО	I2КН	I2КН	I2КН	I1КНД	I1КНД	I1КНД	I1КНД	I1КНД	I1КНД
	I42(30)	I42(30)	I42(30)	I42(30)	I33(30)	I33(30)	I33(30)	I33(30)	I33(30)	I33(30)
	I2.33	I23	I26	I33	I1.23	I1.26	I1.33	I2.33	I1.37	
	I	I	I	I	I	I	I	I	I	I

φ28	9.86							6.48		
ИТОГО КЛАССА A-III	16.28				5.45	5.45	5.45	10.15	5.45	

ПРОКАТ МАРКИ:										
ВСТЭК12 ГОСТ 103-76*										
-10X70	1.87				1.87	1.87	1.87	1.87	1.87	
-10X120	6.78				6.78	6.78	6.78	6.78	6.78	
ИТОГО МАРКИ ВСТЭК12	8.65				8.65	8.65	8.65	8.65	8.65	
ВСЕГО:	25.91				15.10	15.10	15.10	19.78	15.10	
ОБЩИЙ РАСХД:	137.27	106.53	111.36	111.36	74.78	79.61	79.61	84.30	119.96	

Вх. 32833 Л.119

1.020-1/87.2-1 PC

ЛИСТ
33

118

ИЗДАНИЕ ПОДЛ	ПОДПИСЬ И ДАТА	ВЗАМ. ИМВ. №
--------------	----------------	--------------

САПР
КиевЗНИИЭП

ОПЕРАТОР
СИСТЕМЫ

НАИМЕНОВАНИЕ	КОЛИЧЕСТВО НА МАРКУ									
	I	I	I	I	I	I	I	I	I	I
	I I КНД	I I КНД	I I КНД	I I КНД	I I КНД	I I КНД	I I КНД	I I КНО	I I КНО	I I КНО
	I33(30)-I	I33(30)-I	I33(30)-I	I33(30)-I	I33(30)-I	I33(30)-I	I33(30)-I	I33(30)-I	I33(30)-I	I33(30)-I
	I1.40	I1.46	I1.49	I2.40	I2.48	I2.54	I2.59	I1.23	I1.26	
	I	I	I	I	I	I	I	I	I	I

ИЗДЕЛИЯ АРМАТУРНЫЕ										
АРМАТУРА КЛАССА:										
A-I ГОСТ 5781-82										
φ6	0.58	0.58	0.58	0.58	0.58	0.58	0.58	5.20	5.20	
φ8	8.46	7.90	-	8.46	-	-	-	-	-	-
φ10	-	-	12.69	-	13.59	12.69	12.69	-	-	-
ИТОГО КЛАССА A-I	9.04	8.48	13.27	9.04	14.17	13.27	13.27	5.20	5.20	
A-III ГОСТ 5781-82										
φ2	-	-	-	-	-	-	-	8.59	-	-
φ10	14.53	17.89	21.26	14.53	14.53	17.89	24.62	1.10	14.53	
φ20	44.79	-	-	44.79	44.79	-	-	44.79	44.79	
φ28	79.08	87.78	79.08	79.08	-	-	-	-	-	
φ32	-	103.29	-	-	-	114.65	-	-	-	
φ36	-	-	145.10	-	-	-	-	-	-	
φ40	-	-	-	-	161.38	161.38	340.53	-	-	
ИТОГО КЛАССА A-III	138.39	208.96	245.44	138.39	220.70	293.93	365.15	54.48	59.31	
ВСЕГО:	147.43	217.43	258.71	147.43	234.87	307.19	378.42	59.68	64.52	

ИЗДЕЛИЯ ЗАКЛАДНЫЕ										
АРМАТУРА КЛАССА:										
A-I ГОСТ 5781-82										
φ8	1.00	1.00	1.00	0.98	0.98	0.98	0.98	0.50	0.50	
ИТОГО КЛАССА A-I	1.00	1.00	1.00	0.98	0.98	0.98	0.98	0.50	0.50	

1.020-1/87.2-1 PC

ЛИСТ
34

ИЗДАНИЕ ПОДЛ	ПОДПИСЬ И ДАТА	ВЗАМ. ИМВ. №
--------------	----------------	--------------

САПР
КиевЗНИИЭП

ОПЕРАТОР
СИСТЕМЫ

НАИМЕНОВАНИЕ	КОЛИЧЕСТВО НА МАРКУ									
	I	I	I	I	I	I	I	I	I	I
	I I КНД	I I КНД	I I КНД	I I КНД	I I КНД	I I КНД	I I КНД	I I КНО	I I КНО	I I КНО
	I33(30)-I	I33(30)-I	I33(30)-I	I33(30)-I	I33(30)-I	I33(30)-I	I33(30)-I	I33(30)-I	I33(30)-I	I33(30)-I
	I1.40	I1.46	I1.49	I2.40	I2.48	I2.54	I2.59	I1.23	I1.26	
	I	I	I	I	I	I	I	I	I	I

A-III ГОСТ 5781-82										
φ10	0.26	0.26	0.26	-	-	-	-	0.58	0.58	
φ12	1.19	1.19	1.19	0.37	0.37	0.37	0.37	0.91	0.91	
φ20	-	-	-	3.30	3.30	3.30	3.30	-	-	
φ22	4.00	4.00	4.00	-	-	-	-	3.04	3.04	
φ28	-	-	-	6.48	6.48	6.48	6.48	-	-	
ИТОГО КЛАССА A-III	5.45	5.45	5.45	10.15	10.15	10.15	10.15	4.53	4.53	

ПРОКАТ МАРКИ:										
ВСТЗКП2 ГОСТ 103-76*										
-10X70	1.87	1.87	1.87	1.87	1.87	1.87	1.87	0.93	0.93	
-10X120	6.78	6.78	6.78	6.78	6.78	6.78	6.78	3.39	3.39	
ИТОГО МАРКИ ВСТЗКП2	8.65	8.65	8.65	8.65	8.65	8.65	8.65	4.32	4.32	
ВСЕГО:	15.10	15.10	15.10	19.78	19.78	19.78	19.78	9.35	9.35	
ОБЩИЙ РАСХОД:	162.53	232.53	273.81	167.21	254.65	326.98	398.20	69.04	73.87	

Вх. 32833 л. 120

1.020-1/87.2-1 PC

ЛИСТ
35

Б/У

ИНВ. № ПОДЛ.	ПОДПИСЬ И ДАТА	ВЗАМ. ИНВ. №	САПР КиевЗНИИЭП		ОПЕРАТОР СИСТЕМЫ				
			КОЛИЧЕСТВО НА МАРКУ						
НАИМЕНОВАНИЕ	I	I	I	I	I	I	I	I	I
	I КНО	I КНО	I КНО	I КНО	I КНО	I КНО	I КНО	I КНО	I КН
	I33(30)-I33(70)-I33(30)-I33(30)-I33(30)-I33(30)-I33(70)-I33(30)-I33(30)-I33(30)-								
	I1,33	I2,26	I2,33	I1,37	I1,38	I2,39	I2,44	I2,49	I23
	I	I	I	I	I	I	I	I	I

ИЗДЕЛИЯ АРМАТУРНЫЕ	I	I	I	I	I	I	I	I	I
АРМАТУРА КЛАССА:	I	I	I	I	I	I	I	I	I
A-I ГОСТ 5781-82	I	I	I	I	I	I	I	I	I
Φ6	I	5.20	5.20	5.20	5.20	5.20	0.58	0.58	0.58
Φ8	I	-	-	-	-	-	8.46	8.46	7.90
ИТОГО КЛАССА A-I	I	5.20	5.20	5.20	5.20	5.20	9.04	9.04	8.48
A-III ГОСТ 5781-82	I	I	I	I	I	I	I	I	I
Φ8	I	-	-	-	-	-	-	-	8.59
Φ10	I	14.53	14.53	14.53	14.53	14.53	14.53	14.53	17.89
Φ16	I	-	-	-	25.82	-	-	-	-
Φ20	I	44.79	44.79	44.79	44.79	-	-	-	44.79
Φ22	I	-	-	-	-	103.01	54.19	54.19	-
Φ25	I	-	-	-	-	-	63.04	-	-
Φ32	I	-	-	-	-	-	-	103.29	217.94
ИТОГО КЛАССА A-III	I	59.31	59.31	59.31	85.13	117.53	131.76	172.00	235.83
ВСЕГО:	I	64.52	64.52	64.52	90.34	122.74	140.80	181.04	244.31

ИЗДЕЛИЯ ЗАКЛАДНЫЕ	I	I	I	I	I	I	I	I	I
АРМАТУРА КЛАССА:	I	I	I	I	I	I	I	I	I
A-I ГОСТ 5781-82	I	I	I	I	I	I	I	I	I
Φ8	I	0.50	0.49	0.49	0.50	0.50	0.49	0.49	0.49
ИТОГО КЛАССА A-I	I	0.50	0.49	0.49	0.50	0.50	0.49	0.49	0.49

									Лист
1.020-1/87.2-1 РС									36

ИНВ. № ПОДЛ.	ПОДПИСЬ И ДАТА	ВЗАМ. ИНВ. №	САПР КиевЗНИИЭП		ОПЕРАТОР СИСТЕМЫ				
			КОЛИЧЕСТВО НА МАРКУ						
НАИМЕНОВАНИЕ	I	I	I	I	I	I	I	I	I
	I КНО	I КНО	I КНО	I КНО	I КНО	I КНО	I КНО	I КНО	I КН
	I33(30)-I33(30)-I33(30)-I33(30)-I33(30)-I33(30)-I33(30)-I33(30)-I33(30)-I33(30)-								
	I1,33	I2,26	I2,33	I1,37	I1,38	I2,39	I2,44	I2,49	I23
	I	I	I	I	I	I	I	I	I

A-III ГОСТ 5781-82	I	I	I	I	I	I	I	I	I
Φ10	I	0.58	0.32	0.32	0.58	0.58	0.32	0.32	0.32
Φ12	I	0.91	0.37	0.37	0.91	0.91	0.37	0.37	0.37
Φ20	I	-	2.52	2.52	-	-	2.52	2.52	2.52
Φ22	I	3.04	-	-	3.04	3.04	-	-	-
Φ28	I	-	4.93	4.93	-	-	4.93	4.93	4.93
ИТОГО КЛАССА A-III	I	4.53	8.14	8.14	4.53	4.53	8.14	8.14	8.14

ПРОКАТ МАРКИ:	I	I	I	I	I	I	I	I	I
ВСТ3КП2 ГОСТ 103-76*	I	I	I	I	I	I	I	I	I
-10X70	I	0.93	0.93	0.93	0.93	0.93	0.93	0.93	0.93
-10X120	I	3.39	3.39	3.39	3.39	3.39	3.39	3.39	3.39
ИТОГО МАРКИ ВСТ3КП2	I	4.32	4.32	4.32	4.32	4.32	4.32	4.32	4.32
ВСЕГО:	I	9.35	12.95	12.95	9.35	9.35	12.95	12.95	12.95
ОБЩИЙ РАСХОД:	I	73.87	77.47	77.47	99.69	132.09	153.75	194.00	257.26

									Лист
1.020-1/87.2-1 РС									37

Лх 38833 Л. 121

120

ИНВЕН ПОСЛ	ГОДП-СЬ И ДАТА	ВЗАМ ИНВЕН	САПР КиевЗНИИЭП		ОПЕРАТОР СИСТЕМЫ				
			КОЛИЧЕСТВО НА МАРКУ						
НАИМЕНОВАНИЕ	I1KH	I1KH	I1KH	I1KH	I1KH	I1KH	I1KH	I2KHД	I2KHД
	I33(30)-I26	I33(30)-I33	I33(30)-I35	I33(30)-I38	I33(30)-I39	I33(30)-I44	I33(30)-I49	I33(30)-I1.23	I33(30)-I1.26
	I	I	I	I	I	I	I	I	I

ИЗДЕЛИЯ АРМАТУРНЫЕ									
АРМАТУРА КЛАССА:									

A-I ГОСТ 5781-82	I	I	I	I	I	I	I	I	I
φ6	5.20	5.20	5.20	5.20	0.58	0.58	0.58	8.60	8.60
φ8	-	-	-	-	8.46	8.46	7.90	-	-
ИТОГО КЛАССА А-I	5.20	5.20	5.20	5.20	9.04	9.04	8.48	8.60	8.60

A-III ГОСТ 5781-82	I	I	I	I	I	I	I	I	I
φ8	-	-	-	-	-	-	-	8.59	-
φ10	14.53	14.53	14.53	14.53	14.53	14.53	17.89	2.19	15.62
φ16	-	-	25.82	-	-	-	-	-	-
φ20	44.79	44.79	44.79	-	-	-	-	77.34	77.34
φ22	-	-	-	103.01	54.19	54.19	-	-	-
φ25	-	-	-	-	63.04	-	-	-	-
φ32	-	-	-	-	-	-	103.29	217.94	-
ИТОГО КЛАССА А-III	59.31	59.31	85.13	117.53	131.76	172.00	235.83	88.13	92.96
ВСЕГО:	64.52	64.52	90.34	122.74	140.80	181.04	244.31	96.73	101.56

ИЗДЕЛИЯ ЗАКЛАДНЫЕ									
АРМАТУРА КЛАССА:									

A-I ГОСТ 5781-82	I	I	I	I	I	I	I	I	I
φ8	-	-	-	-	-	-	-	2.00	2.00
ИТОГО КЛАССА А-I	-	-	-	-	-	-	-	2.00	2.00

								ЛИСТ	38
1.020-1/87.2-1 РС									

ИНВЕН ПОСЛ	ГОДП-СЬ И ДАТА	ВЗАМ ИНВЕН	САПР КиевЗНИИЭП		ОПЕРАТОР СИСТЕМЫ				
			КОЛИЧЕСТВО НА МАРКУ						
НАИМЕНОВАНИЕ	I1KH	I1KH	I1KH	I1KH	I1KH	I1KH	I1KH	I2KHД	I2KHД
	I33(30)-I26	I33(30)-I33	I33(30)-I35	I33(30)-I38	I33(30)-I39	I33(30)-I44	I33(30)-I49	I33(30)-I1.23	I33(30)-I1.26
	I	I	I	I	I	I	I	I	I

A-III ГОСТ 5781-82	I	I	I	I	I	I	I	I	I
φ10	-	-	-	-	-	-	-	0.52	0.52
φ12	-	-	-	-	-	-	-	2.38	2.38
φ22	-	-	-	-	-	-	-	8.00	8.00
ИТОГО КЛАССА А-III	-	-	-	-	-	-	-	10.89	10.89

ПРОНАТ МАРКИ:									

ВСТЯЖКІ? ГОСТ 101-76*	I	I	I	I	I	I	I	I	I
-10X70	-	-	-	-	-	-	-	3.73	3.73
-10X120	-	-	-	-	-	-	-	13.56	13.56
ИТОГО МАРКИ ВСТЯЖКІ?	-	-	-	-	-	-	-	17.30	17.30
ВСЕГО:	-	-	-	-	-	-	-	30.20	30.20
ОБЩИЙ РАСХОД:	64.52	64.52	90.34	122.74	140.80	181.04	244.31	126.92	131.76

								ЛИСТ	39
Вх. 32833 л. 122									
1.020-1/87.2-1 РС									

121

ИНВ № ПОДЛ	ПОДПИСЬ И ДАТА	ВЗАМ ИНВ №	САПР Киев ЭНИИЭП		ОПЕРАТОР СИСТЕМЫ				
			КОЛИЧЕСТВО НА МАРКУ						
НАИМЕНОВАНИЕ	I2КНД	I2КНД	I2КНД	I2КНД	I2КНД	I2КНД	I2КНД	I2КНД	I2КНД
	I33(30)-I33(30)	I33(30)-I33(30)	I33(30)-I33(30)	I33(30)-I33(30)	I33(30)-I33(30)	I33(30)-I33(30)	I33(30)-I33(30)	I33(30)-I33(30)	I33(30)-I33(30)
	I1.33	I2.33	I1.33/37	I2.33/40	I1.37/40	I1.42/46	I1.45/49	I1.50/54	I2.41/48

ИЗДЕЛИЯ АРМАТУРНЫЕ									
АРМАТУРА КЛАССА:									

A-I ГОСТ 5781-82									
φ6	8.60	8.60	8.60	4.28	0.58	0.58	0.58	0.58	0.58
φ8	-	-	-	7.90	14.67	14.11	-	-	-
φ10	-	-	-	-	-	-	22.66	22.66	23.56
ИТОГО КЛАССА А-I	8.60	8.60	8.60	12.18	15.25	14.68	23.23	23.23	24.14

A-III ГОСТ 5781-82									
φ10	15.62	15.62	15.62	15.62	15.62	18.99	22.36	25.72	15.62
φ20	77.34	77.34	117.68	77.34	77.34	-	-	-	77.34
φ28	-	-	-	79.08	110.98	151.58	110.98	-	-
φ32	-	-	-	-	-	144.95	-	144.95	-
φ36	-	-	-	-	-	-	250.58	-	-
φ40	-	-	-	-	-	-	-	309.35	226.49
ИТОГО КЛАССА А-III	92.96	92.96	133.31	172.04	203.94	315.53	383.91	480.03	319.45
ВСЕГО:	101.56	101.56	141.91	184.22	219.19	330.21	407.15	503.27	343.59

ИЗДЕЛИЯ ЗАКЛАДНЫЕ									
АРМАТУРА КЛАССА:									

A-I ГОСТ 5781-82									
φ8	2.00	1.96	2.00	1.96	2.00	2.00	2.00	2.00	1.96
ИТОГО КЛАССА А-I	2.00	1.96	2.00	1.96	2.00	2.00	2.00	2.00	1.96

1.020-1/87.2-1 РС

ЛИСТ
40

ИНВ № ПОДЛ	ПОДПИСЬ И ДАТА	ВЗАМ ИНВ №	САПР Киев ЭНИИЭП		ОПЕРАТОР СИСТЕМЫ				
			КОЛИЧЕСТВО НА МАРКУ						
НАИМЕНОВАНИЕ	I2КНД	I2КНД	I2КНД	I2КНД	I2КНД	I2КНД	I2КНД	I2КНД	I2КНД
	I33(30)-I33(30)	I33(30)-I33(30)	I33(30)-I33(30)	I33(30)-I33(30)	I33(30)-I33(30)	I33(30)-I33(30)	I33(30)-I33(30)	I33(30)-I33(30)	I33(30)-I33(30)
	I1.33	I2.33	I1.33/37	I2.33/40	I1.37/40	I1.42/46	I1.45/49	I1.50/54	I2.41/48

А-III ГОСТ 5781-82									
φ10	0.52	-	0.52	-	0.52	0.52	0.52	0.52	-
φ12	2.38	0.75	2.38	0.75	2.38	2.38	2.38	2.38	0.75
φ20	-	6.61	-	6.61	-	-	-	-	6.61
φ22	8.00	-	8.00	-	8.00	8.00	8.00	8.00	-
φ28	-	12.95	-	12.95	-	-	-	-	-
ИТОГО КЛАССА А-III	10.89	20.31	10.89	20.31	10.89	10.89	10.89	10.89	12.95

ПРОКАТ МАРКИ:									
ВСТ3КП2 ГОСТ 103-76*									
-10X70	3.73	3.73	3.73	3.73	3.73	3.73	3.73	3.73	3.73
-10X120	13.56	13.56	13.56	13.56	13.56	13.56	13.56	13.56	13.56
ИТОГО МАРКИ ВСТ3КП2	17.30	17.30	17.30	17.30	17.30	17.30	17.30	17.30	17.30
ВСЕГО:	30.20	39.57	30.20	39.57	30.20	30.20	30.20	30.20	39.57
ОБЩИЙ РАСХОД:	131.76	141.73	172.10	223.78	249.39	360.41	437.35	533.46	383.16

Вх. 38833 д. 123

1.020-1/87.2-1 РС

ЛИСТ
41

122

ИЗВ № ГОДЛ	ПОДПИСЬ И ДАТА	ВЗАМ. ИНВ №

САПР
Киев ЭНИИЭП

ОПЕРАТОР
СИСТЕМЫ

НАИМЕНОВАНИЕ	КОЛИЧЕСТВО НА МАРКУ								
	I2КНД I33(30)-I2.47/54	I2КНД I2.59	I2КНО I33(30)-I1.23	I2КНО I33(30)-I1.26	I2КНО I33(30)-I1.33	I2КНО I33(30)-I2.26	I2КНО I33(30)-I2.33	I2КНО I33(30)-I1.33/35	I2КНО I33(30)-I1.34/38
ИЗДЕЛИЯ АРМАТУРНЫЕ	I	I	I	I	I	I	I	I	I
АРМАТУРА КЛАССА:	I	I	I	I	I	I	I	I	I
А-I ГОСТ 5781-82	I	I	I	I	I	I	I	I	I
φ6	I	0.58	0.58	8.60	8.60	8.60	8.60	8.60	8.60
φ10	I	23.56	22.66	-	-	-	-	-	-
ИТОГО КЛАССА А-I	I	24.14	23.23	8.60	8.60	8.60	8.60	8.60	8.60
А-III ГОСТ 5781-82	I	I	I	I	I	I	I	I	I
φ8	I	-	-	8.59	-	-	-	-	-
φ10	I	18.99	25.72	2.19	15.62	15.62	15.62	15.62	15.62
φ16	I	-	-	-	-	-	-	25.82	-
φ20	I	-	-	77.34	77.34	77.34	77.34	77.34	-
φ22	I	-	-	-	-	-	-	-	142.40
φ32	I	197.99	-	-	-	-	-	-	-
φ40	I	226.49	600.95	-	-	-	-	-	-
ИТОГО КЛАССА А-III	I	443.47	626.67	98.13	92.96	92.96	92.96	92.96	118.78
ВСЕГО:	I	467.61	649.91	96.73	101.56	101.56	101.56	101.56	127.38
ИЗДЕЛИЯ ЗАКЛАДНЫЕ	I	I	I	I	I	I	I	I	I
АРМАТУРА КЛАССА:	I	I	I	I	I	I	I	I	I
А-I ГОСТ 5781-82	I	I	I	I	I	I	I	I	I
φ8	I	1.96	1.96	1.00	1.00	1.00	0.98	0.98	1.00
ИТОГО КЛАССА А-I	I	1.96	1.96	1.00	1.00	1.00	0.98	0.98	1.00

1.020-1/87.2-1 PC

ЛИСТ
42

ИЗВ № ГОДЛ	ПОДПИСЬ И ДАТА	ВЗАМ. ИНВ №

САПР
Киев ЭНИИЭП

ОПЕРАТОР
СИСТЕМЫ

НАИМЕНОВАНИЕ	КОЛИЧЕСТВО НА МАРКУ								
	I2КНД I2.47/54	I2КНД I2.59	I2КНО I33(30)-I1.23	I2КНО I33(30)-I1.26	I2КНО I33(30)-I1.33	I2КНО I33(30)-I2.26	I2КНО I33(30)-I2.33	I2КНО I33(30)-I1.33/35	I2КНО I33(30)-I1.34/38
А-III ГОСТ 5781-82	I	I	I	I	I	I	I	I	I
φ10	I	-	-	1.16	1.16	1.16	0.64	0.64	1.16
φ12	I	0.75	0.75	1.81	1.81	1.81	0.75	0.75	1.81
φ20	I	6.61	6.61	-	-	-	5.03	5.03	-
φ22	I	-	-	6.09	6.09	6.09	-	-	6.09
φ29	I	12.95	12.95	-	-	-	9.86	9.86	-
ИТОГО КЛАССА А-III	I	20.31	20.31	9.06	9.06	9.06	16.28	16.28	9.06
ПРОКАТ МАРКИ:	I	I	I	I	I	I	I	I	I
ВСТЭКП2 ГОСТ 103-76*	I	I	I	I	I	I	I	I	I
-10X70	I	3.73	3.73	1.87	1.87	1.87	1.87	1.87	1.87
-10X120	I	13.56	13.56	6.78	6.78	6.78	6.78	6.78	6.78
ИТОГО МАРКИ ВСТЭКП2	I	17.30	17.30	8.65	8.65	8.65	8.65	8.65	8.65
ВСЕГО:	I	39.57	39.57	18.71	18.71	18.71	25.91	25.91	18.71
ОБЩИЙ РАСХОД:	I	507.17	689.47	115.44	120.27	120.27	127.47	127.47	146.09

Лх. 32833 л.124

1.020-1/87.2-1 PC

ЛИСТ
43

123

ИНВ. ПОДЛ.	ПОДПИСЬ И ДАТА	ВЗЯМ ИНВ. №	САПР Киев ЗНИИЭП		ОПЕРАТОР СИСТЕМЫ						
			КОЛИЧЕСТВО НА МАРКУ								
НАИМЕНОВАНИЕ	I2КНО	I2КНО	I2КНО	I2КНО	I2КН	I2КН	I2КН	I2КН	I2КН	I2КН	
	I33(30)-I2.34/39	I33(30)-I1.38/41	I33(30)-I2.38/44	I33(30)-I2.45/49	I23	I33(30)-I26	I33(30)-I33	I33(30)-I33/35	I33(30)-I34/38		
=====											
ИЗДЕЛИЯ АРМАТУРНЫЕ											
АРМАТУРА КЛАССА:											
А-I ГОСТ 5781-82											
Φ6		4.28	0.58	0.58	0.58	8.60	8.60	8.60	8.60	8.60	
Φ8		7.90	14.67	14.67	14.11	-	-	-	-	-	
ИТОГО КЛАССА А-I		12.18	15.25	15.25	14.68	8.60	8.60	8.60	8.60	8.60	

А-III ГОСТ 5781-82											
Φ8		-	-	-	-	8.59	-	-	-	-	
Φ10		15.62	15.62	15.62	18.99	2.19	15.62	15.62	15.62	15.62	
Φ16		-	-	-	-	-	-	-	25.82	-	
Φ20		-	-	-	-	77.34	77.34	77.34	77.34	-	
Φ22		93.58	-	93.58	-	-	-	-	-	-	
Φ25		63.04	209.31	-	-	-	-	-	-	142.40	
Φ32		-	-	144.95	342.94	-	-	-	-	-	
ИТОГО КЛАССА А-III		172.24	224.94	254.16	361.93	88.13	92.96	92.96	118.78	158.02	

ВСЕГО:		184.42	240.19	269.40	376.61	96.73	101.56	101.56	127.38	166.62	
=====											
ИЗДЕЛИЯ ЗАКЛАДНЫЕ											
АРМАТУРА КЛАССА:											
А-I ГОСТ 5781-82											
Φ8		0.98	1.00	0.98	0.98	-	-	-	-	-	
ИТОГО КЛАССА А-I		0.98	1.00	0.98	0.98	-	-	-	-	-	
=====											
ЛИСТ											
1.020-1/87.2-1 РС											
44											

ИНВ. ПОДЛ.	ПОДПИСЬ И ДАТА	ВЗЯМ ИНВ. №	САПР Киев ЗНИИЭП		ОПЕРАТОР СИСТЕМЫ						
			КОЛИЧЕСТВО НА МАРКУ								
НАИМЕНОВАНИЕ	I2КНО	I2КНО	I2КНО	I2КНО	I2КН	I2КН	I2КН	I2КН	I2КН	I2КН	
	I33(30)-I2.34/39	I33(30)-I1.38/41	I33(30)-I2.38/44	I33(30)-I2.45/49	I23	I33(30)-I26	I33(30)-I33	I33(30)-I33/35	I33(30)-I34/38		
=====											
А-III ГОСТ 5781-82											
Φ10		0.64	1.16	0.64	0.64	-	-	-	-	-	
Φ12		0.75	1.81	0.75	0.75	-	-	-	-	-	
Φ20		5.03	-	5.03	5.03	-	-	-	-	-	
Φ22		-	6.09	-	-	-	-	-	-	-	
Φ28		9.86	-	9.86	9.86	-	-	-	-	-	
ИТОГО КЛАССА А-III		16.28	9.06	16.28	16.28	-	-	-	-	-	

ПРОКАТ МАРКИ:											
ВСТЭКП2 ГОСТ 103-76*											
-10X70		1.87	1.87	1.87	1.87	-	-	-	-	-	
-10X120		6.78	6.78	6.78	6.78	-	-	-	-	-	
ИТОГО МАРКИ ВСТЭКП2		8.65	8.65	8.65	8.65	-	-	-	-	-	

ВСЕГО:		25.91	18.71	25.91	25.91	-	-	-	-	-	
=====											
ОБЩИЙ РАСХОД:		210.33	258.89	295.31	402.52	96.73	101.56	101.56	127.38	166.62	
=====											
ЛИСТ											
1.020-1/87.2-1 РС											
45											

Лх. 32833 Л.128

1976

ИНВ № ПОДЛ	ПОДПИСЬ И ДАТА	ВЗАМ. ИНВ №
------------	----------------	-------------

САПР КиевЗНИИЭП	ОПЕРАТОР	
	СИСТЕМЫ	

НАИМЕНОВАНИЕ	КОЛИЧЕСТВО НА МАРКУ								
	I2KH	I2KH	I2KH	I2KH	I3KH	I3KH	I3KH	I3KH	I3KH
	I33(30)-I34/39	I33(30)-I38/41	I33(30)-I38/44	I33(30)-I45/49	I33(30)-I1.23	I33(30)-I1.26	I33(30)-I1.33	I33(30)-I2.33	I33(30)-I1.33/37
ИЗДЕЛИЯ АРМАТУРНЫЕ	I	I	I	I	I	I	I	I	I
АРМАТУРА КЛАССА:	I	I	I	I	I	I	I	I	I
А-I ГОСТ 5781-82	I	I	I	I	I	I	I	I	I
φ6	4.28	0.58	0.58	0.58	11.99	11.99	11.99	11.99	11.99
φ8	7.90	14.67	14.67	14.11	-	-	-	-	-
ИТОГО КЛАССА А-I	12.18	15.25	15.25	14.68	11.99	11.99	11.99	11.99	11.99
А-III ГОСТ 5781-82	I	I	I	I	I	I	I	I	I
φ8	-	-	-	-	8.59	-	-	-	-
φ10	15.62	15.62	15.62	18.99	3.29	16.72	16.72	16.72	16.72
φ20	-	-	-	-	109.89	109.89	109.89	109.89	150.24
φ22	93.58	-	93.58	-	-	-	-	-	-
φ25	63.04	209.31	-	-	-	-	-	-	-
φ32	-	-	-	-	-	-	-	-	-
ИТОГО КЛАССА А-III	172.24	224.94	144.95	342.94	121.78	126.61	126.61	126.61	166.96
ВСЕГО:	184.42	240.19	269.40	376.61	133.77	138.60	138.60	138.60	178.95
ИЗДЕЛИЯ ЗАКЛАДНЫЕ	I	I	I	I	I	I	I	I	I
АРМАТУРА КЛАССА:	I	I	I	I	I	I	I	I	I
А-I ГОСТ 5781-82	I	I	I	I	I	I	I	I	I
φ8	-	-	-	-	3.01	3.01	3.01	2.94	3.01
ИТОГО КЛАССА А-I	-	-	-	-	3.01	3.01	3.01	2.94	3.01
А-III ГОСТ 5781-82	I	I	I	I	I	I	I	I	I

1.020-1/87.2-1 РС лист 46

ИНВ № ПОДЛ	ПОДПИСЬ И ДАТА	ВЗАМ. ИНВ №
------------	----------------	-------------

САПР КиевЗНИИЭП	ОПЕРАТОР	
	СИСТЕМЫ	

НАИМЕНОВАНИЕ	КОЛИЧЕСТВО НА МАРКУ								
	I2KH	I2KH	I2KH	I2KH	I3KH	I3KH	I3KH	I3KH	I3KH
	I33(30)-I34/39	I33(30)-I38/41	I33(30)-I38/44	I33(30)-I45/49	I33(30)-I1.23	I33(30)-I1.26	I33(30)-I1.33	I33(30)-I2.33	I33(30)-I1.33/37
φ10	-	-	-	-	0.78	0.78	0.78	-	0.78
φ12	-	-	-	-	3.57	3.57	3.57	1.12	3.57
φ20	-	-	-	-	-	-	-	9.91	-
φ22	-	-	-	-	12.00	12.00	12.00	-	12.00
φ28	-	-	-	-	-	-	-	19.43	-
ИТОГО КЛАССА А-III	-	-	-	-	16.34	16.34	16.34	30.46	16.34
ПРОКАТ МАРКИ:	I	I	I	I	I	I	I	I	I
ВСТ3КП2 ГОСТ 103-76*	I	I	I	I	I	I	I	I	I
-10X70	-	-	-	-	5.60	5.60	5.60	5.60	5.60
-10X120	-	-	-	-	20.35	20.35	20.35	20.35	20.35
ИТОГО МАРКИ ВСТ3КП2	-	-	-	-	25.95	25.95	25.95	25.95	25.95
ВСЕГО:	-	-	-	-	45.30	45.30	45.30	59.35	45.30
ОБЩИЙ РАСХОД:	184.42	240.19	269.40	376.61	179.07	183.90	183.90	197.95	224.25

Вх. 32833 л. 126
1.020-1/87.2-1 РС лист 47

105

ИНВ № ПОДЛ	ПОДПИСЬ И ДАТА	ВЗАМ ИНВ №	САПР КиевЗНИИЭП		ОПЕРАТОР СИСТЕМЫ				
			КОЛИЧЕСТВО НА МАРКУ						
НАИМЕНОВАНИЕ	I	I	I	I	I	I	I	I	I
	IЗКНД	IЗКНД	IЗКНД	IЗКНД	IЗКНД	IЗКНД	IЗКНД	IЗКНД	IЗКНД
	IЗЗ(30)-IЗЗ(30)	IЗЗ(30)-IЗЗ(30)	IЗЗ(30)-IЗЗ(30)	IЗЗ(30)-IЗЗ(30)	IЗЗ(30)-IЗЗ(30)	IЗЗ(30)-IЗЗ(30)	IЗЗ(30)-IЗЗ(30)	IЗЗ(30)-IЗЗ(30)	IЗЗ(30)-IЗЗ(30)
	I2,33/40	I1,33/40	I1,37/46	I1,42/49	I1,45/54	I2,33/48	I2,40/54	I1,59	I2,59
	I	I	I	I	I	I	I	I	I

ИЗДЕЛИЯ АРМАТУРНЫЕ									
АРМАТУРА КЛАССА:									
А-I ГОСТ 5781-82									
Φ6	I	I	I	I	I	I	I	I	I
Φ8	I	I	I	I	I	I	I	I	I
Φ10	I	I	I	I	I	I	I	I	I
ИТОГО КЛАССА А-I	I	I	I	I	I	I	I	I	I
	7.67	4.28	0.58	0.58	0.58	4.28	0.58	0.58	0.58
	7.90	14.11	20.31	-	-	-	6.21	-	-
	-	-	-	32.63	32.63	22.66	22.66	32.63	32.63
ИТОГО КЛАССА А-I	15.57	18.39	20.89	33.20	33.20	26.94	29.44	33.20	33.20

А-Ш ГОСТ 5781-82									
Φ10	I	I	I	I	I	I	I	I	I
Φ20	I	I	I	I	I	I	I	I	I
Φ28	I	I	I	I	I	I	I	I	I
Φ32	I	I	I	I	I	I	I	I	I
Φ36	I	I	I	I	I	I	I	I	I
Φ40	I	I	I	I	I	I	I	I	I
ИТОГО КЛАССА А-Ш	I	I	I	I	I	I	I	I	I
	16.72	16.72	20.09	23.45	26.82	16.72	20.09	26.82	26.82
	109.89	109.89	-	-	-	109.89	-	-	-
	79.08	110.98	215.39	110.98	-	-	-	-	-
	-	-	144.95	-	144.95	-	281.32	-	-
	-	-	-	356.05	-	-	-	-	-
	-	-	-	-	439.57	226.49	226.49	861.38	861.38
ИТОГО КЛАССА А-Ш	205.69	237.59	380.43	490.48	611.34	353.10	527.90	889.20	888.20

ВСЕГО:									
	221.26	255.98	401.32	523.69	644.54	380.04	557.34	921.40	921.40

ИЗДЕЛИЯ ЗАКЛАДНЫЕ									
АРМАТУРА КЛАССА:									
А-I ГОСТ 5781-82									
Φ8	I	I	I	I	I	I	I	I	I
ИТОГО КЛАССА А-I	I	I	I	I	I	I	I	I	I
	2.94	3.01	3.01	3.01	3.01	2.94	2.94	3.01	2.94
	2.94	3.01	3.01	3.01	3.01	2.94	2.94	3.01	2.94

									ЛИСТ
1,020-1/87.2-1 РС									48

ИНВ № ПОДЛ	ПОДПИСЬ И ДАТА	ВЗАМ ИНВ №	САПР КиевЗНИИЭП		ОПЕРАТОР СИСТЕМЫ				
			КОЛИЧЕСТВО НА МАРКУ						
НАИМЕНОВАНИЕ	I	I	I	I	I	I	I	I	I
	IЗКНД	IЗКНД	IЗКНД	IЗКНД	IЗКНД	IЗКНД	IЗКНД	IЗКНД	IЗКНД
	IЗЗ(30)-IЗЗ(30)	IЗЗ(30)-IЗЗ(30)	IЗЗ(30)-IЗЗ(30)	IЗЗ(30)-IЗЗ(30)	IЗЗ(30)-IЗЗ(30)	IЗЗ(30)-IЗЗ(30)	IЗЗ(30)-IЗЗ(30)	IЗЗ(30)-IЗЗ(30)	IЗЗ(30)-IЗЗ(30)
	I2,33/40	I1,33/40	I1,37/46	I1,42/49	I1,45/54	I2,33/48	I2,40/54	I1,59	I2,59
	I	I	I	I	I	I	I	I	I

А-Ш ГОСТ 5781-82									
Φ10	I	I	I	I	I	I	I	I	I
Φ12	I	I	I	I	I	I	I	I	I
Φ20	I	I	I	I	I	I	I	I	I
Φ22	I	I	I	I	I	I	I	I	I
Φ28	I	I	I	I	I	I	I	I	I
ИТОГО КЛАССА А-Ш	I	I	I	I	I	I	I	I	I
	-	0.78	0.78	0.78	0.78	-	-	0.78	-
	1.12	3.57	3.57	3.57	3.57	1.12	1.12	3.57	1.12
	9.91	-	-	-	-	9.91	9.91	3.57	9.91
	-	12.00	12.00	12.00	12.00	-	-	12.00	-
ИТОГО КЛАССА А-Ш	19.43	-	-	-	-	19.43	19.43	-	19.43
	30.46	16.34	16.34	16.34	16.34	30.46	30.46	16.34	30.46

ПРОКАТ МАРКИ:									
ВСТЭКП2 ГОСТ 103-76*									
-10X70	I	I	I	I	I	I	I	I	I
-10X120	I	I	I	I	I	I	I	I	I
ИТОГО МАРКИ ВСТЭКП2	I	I	I	I	I	I	I	I	I
	5.60	5.60	5.60	5.60	5.60	5.60	5.60	5.60	5.60
	20.35	20.35	20.35	20.35	20.35	20.35	20.35	20.35	20.35
ИТОГО МАРКИ ВСТЭКП2	25.95	25.95	25.95	25.95	25.95	25.95	25.95	25.95	25.95

ВСЕГО:									
	59.35	45.30	45.30	45.30	45.30	59.35	59.35	45.30	59.35

ОБЩИЙ РАСХОД:									
	280.61	301.28	446.62	568.98	689.84	439.39	616.69	966.70	980.75

									ЛИСТ
Вх. 32833 л. 127									49
1,020-1/87.2-1 РС									49

ИНВ № ПОДЛ	ПОДПИСЬ И ДАТА	ВЗАМ ИНВ №
------------	----------------	------------

САПР
КиевЗНИИЭП

ОПЕРАТОР
СИСТЕМЫ

НАИМЕНОВАНИЕ	КОЛИЧЕСТВО НА МАРКУ								
	ІЗКНО	ІЗКНО	ІЗКНО	ІЗКНО	ІЗКНО	ІЗКНО	ІЗКНО	ІЗКНО	ІЗКНО
	ІЗЗ(30)-ІЗЗ(30)	ІЗЗ(30)-ІЗЗ(30)	ІЗЗ(30)-ІЗЗ(30)	ІЗЗ(30)-ІЗЗ(30)	ІЗЗ(30)-ІЗЗ(30)	ІЗЗ(30)-ІЗЗ(30)	ІЗЗ(30)-ІЗЗ(30)	ІЗЗ(30)-ІЗЗ(30)	ІЗЗ(30)-ІЗЗ(30)
	ІІ.23	ІІ.26	ІІ.33	І2.26	І2.33	ІІ.33/35	ІІ.34/38	ІІ.42/44	І2.34/39
	І	І	І	І	І	І	І	І	І
=====									
ИЗДЕЛИЯ АРМАТУРНЫЕ									
АРМАТУРА КЛАССА:									
А-І ГОСТ 5781-82									
φ5	11.99	11.99	11.99	11.99	11.99	11.99	11.99	0.58	7.67
φ8	-	-	-	-	-	-	-	-	7.90
φ10	-	-	-	-	-	-	-	-	32.63
ИТОГО КЛАССА А-І	11.99	11.99	11.99	11.99	11.99	11.99	11.99	33.20	15.57
А-Ш ГОСТ 5781-82									
φ8	8.59	-	-	-	-	-	-	-	-
φ10	3.29	16.72	16.72	16.72	16.72	16.72	16.72	23.45	16.72
φ16	-	-	-	-	-	25.82	-	25.82	-
φ20	109.89	109.89	109.89	109.89	109.89	109.89	-	-	-
φ22	-	-	-	-	-	-	181.79	-	132.97
φ25	-	-	-	-	-	-	-	-	63.04
φ36	-	-	-	-	-	-	-	356.05	-
ИТОГО КЛАССА А-Ш	121.78	126.61	126.61	126.61	126.61	152.43	198.51	405.32	212.73
ВСЕГО:	133.77	138.60	138.60	138.60	138.60	154.43	210.50	438.53	228.30
=====									
ИЗДЕЛИЯ ЗАКЛАДНЫЕ									
АРМАТУРА КЛАССА:									
А-І ГОСТ 5781-82									
φ8	1.50	1.50	1.50	1.47	1.47	1.50	1.50	1.50	1.47
ИТОГО КЛАССА А-І	1.50	1.50	1.50	1.47	1.47	1.50	1.50	1.50	1.47

1.020-1/87.2-1 РС

ЛИСТ
50

ИНВ № ПОДЛ	ПОДПИСЬ И ДАТА	ВЗАМ ИНВ №
------------	----------------	------------

САПР
КиевЗНИИЭП

ОПЕРАТОР
СИСТЕМЫ

НАИМЕНОВАНИЕ	КОЛИЧЕСТВО НА МАРКУ								
	ІЗКНО	ІЗКНО	ІЗКНО	ІЗКНО	ІЗКНО	ІЗКНО	ІЗКНО	ІЗКНО	ІЗКНО
	ІЗЗ(30)-ІЗЗ(30)	ІЗЗ(30)-ІЗЗ(30)	ІЗЗ(30)-ІЗЗ(30)	ІЗЗ(30)-ІЗЗ(30)	ІЗЗ(30)-ІЗЗ(30)	ІЗЗ(30)-ІЗЗ(30)	ІЗЗ(30)-ІЗЗ(30)	ІЗЗ(30)-ІЗЗ(30)	ІЗЗ(30)-ІЗЗ(30)
	ІІ.23	ІІ.26	ІІ.33	І2.26	І2.33	ІІ.33/35	ІІ.34/38	ІІ.42/44	І2.34/39
	І	І	І	І	І	І	І	І	І
=====									
А-Ш ГОСТ 5781-82									
φ10	1.74	1.74	1.74	0.96	0.96	1.74	1.74	1.74	0.96
φ12	2.72	2.72	2.72	1.12	1.12	2.72	2.72	2.72	1.12
φ20	-	-	-	7.55	7.55	-	-	-	7.55
φ22	9.13	9.13	9.13	-	-	9.13	9.13	9.13	-
φ28	-	-	-	14.79	14.79	-	-	-	14.79
ИТОГО КЛАССА А-Ш	13.59	13.59	13.59	24.42	24.42	13.59	13.59	13.59	24.42
=====									
ПРОКАТ МАРКИ:									
ВСТЗКП2 ГОСТ 103-76*									
-10x70	2.80	2.80	2.80	2.80	2.80	2.80	2.80	2.80	2.80
-10x120	10.17	10.17	10.17	10.17	10.17	10.17	10.17	10.17	10.17
ИТОГО МАРКИ ВСТЗКП2	12.97	12.97	12.97	12.97	12.97	12.97	12.97	12.97	12.97
ВСЕГО:	28.06	28.06	28.06	38.86	28.06	28.06	28.06	28.06	38.86
ОБЩИЙ РАСХОД:	161.83	166.67	166.67	177.46	177.46	192.49	238.56	466.59	267.16

Вх. 32833 д. 128

1.020-1/87.2-1 РС

ЛИСТ
51

127

ИНВ № ПОДЛ	ПОДПИСЬ И ДАТА	ВЗАМ ИНВ №	САПР Киев ЗНИИЭП		ОПЕРАТОР СИСТЕМЫ				
			КОЛИЧЕСТВО НА МАРКУ						
НАИМЕНОВАНИЕ	ІЗКНО	ІЗКНО	ІЗКНО	ІЗКН	ІЗКН	ІЗКН	ІЗКН	ІЗКН	ІЗКН
	ІЗЗ(30)-	ІЗЗ(30)-	ІЗЗ(30)-	ІЗЗ(30)-	ІЗЗ(30)-	ІЗЗ(30)-	ІЗЗ(30)-	ІЗЗ(30)-	ІЗЗ(30)-
	І1,35/41	І2,34/44	І2,40/49	І23	І26	І33	І33/35	І34/38	І34/39
	І	І	І	І	І	І	І	І	І

ИЗДЕЛИЯ АРМАТУРНЫЕ									
АРМАТУРА КЛАССА:									
А-І ГОСТ 5781-82									
φ6		0.58	4.28	0.58	11.99	11.99	11.99	11.99	7.67
φ8		20.88	14.11	20.31	-	-	-	-	7.90
ИТОГО КЛАССА А-І		21.45	18.39	20.89	11.99	11.99	11.99	11.99	15.57

А-Ш ГОСТ 5781-82									
φ8		-	-	-	8.59	-	-	-	-
φ10		16.72	16.72	20.09	3.29	16.72	16.72	16.72	16.72
φ16		-	-	-	-	-	25.82	-	-
φ20		-	-	-	109.89	109.89	109.89	109.89	-
φ22		-	132.97	-	-	-	-	181.79	132.97
φ25		260.18	-	-	-	-	-	-	63.04
φ32		-	144.95	426.28	-	-	-	-	-
ИТОГО КЛАССА А-Ш		276.90	294.64	446.36	121.78	126.61	126.61	152.43	212.73
ВСЕГО:		298.35	313.03	467.25	133.77	138.60	138.60	164.43	228.30

ИЗДЕЛИЯ ЗАКЛАДНЫЕ									
АРМАТУРА КЛАССА:									
А-І ГОСТ 5781-82									
φ8		1.50	1.47	1.47	-	-	-	-	-
ИТОГО КЛАССА А-І		1.50	1.47	1.47	-	-	-	-	-

								ЛИСТ	52

1.020-1/87.2-1 PC

ЛИСТ
52

ИНВ № ПОДЛ	ПОДПИСЬ И ДАТА	ВЗАМ ИНВ №	САПР Киев ЗНИИЭП		ОПЕРАТОР СИСТЕМЫ				
			КОЛИЧЕСТВО НА МАРКУ						
НАИМЕНОВАНИЕ	ІЗКНО	ІЗКНО	ІЗКНО	ІЗКН	ІЗКН	ІЗКН	ІЗКН	ІЗКН	
	ІЗЗ(30)-	ІЗЗ(30)-	ІЗЗ(30)-	ІЗЗ(30)-	ІЗЗ(30)-	ІЗЗ(30)-	ІЗЗ(30)-	ІЗЗ(30)-	
	І1,35/41	І2,34/44	І2,40/49	І23	І26	І33	І33/35	І34/38	
	І	І	І	І	І	І	І	І	

А-Ш ГОСТ 5781-82									
φ10		1.74	0.96	0.96	-	-	-	-	
φ12		2.72	1.12	1.12	-	-	-	-	
φ20		-	7.55	7.55	-	-	-	-	
φ22		9.13	-	-	-	-	-	-	
φ28		-	14.79	14.79	-	-	-	-	
ИТОГО КЛАССА А-Ш		13.59	24.42	24.42	-	-	-	-	

ПРОКАТ МАРКИ:									
ВСТЭК12 ГОСТ 103-76*									
-10X70		2.80	2.80	2.80	-	-	-	-	
-10X120		10.17	10.17	10.17	-	-	-	-	
ИТОГО МАРКИ ВСТЭК12		12.97	12.97	12.97	-	-	-	-	
ВСЕГО:		28.06	38.86	38.86	-	-	-	-	
ОБЩИЙ РАСХОД:		326.42	351.89	506.11	133.77	138.60	138.60	164.43	210.50

								ЛИСТ	53

Вх. 32833 л.129

1.020-1/87.2-1 PC

ЛИСТ
53

128

ИНВ № ПОДЛ	ПОДПИСЬ И ДАТА	ВЗАМ ИНВ №
------------	----------------	------------

САПР
КиевЗНИИЭП

ОПЕРАТОР
СИСТЕМ

НАИМЕНОВАНИЕ	КОЛИЧЕСТВО НА МАРКУ									
	IЗКН	IЗКН	IЗКН	IЗКН	IЗКЕД	IЗКЕД	IЗКВО	IЗКВО	IЗКВ	
	I33(30)-I42/44	I33(30)-I35/41	I33(30)-I34/44	I33(30)-I40/49	I33(30)-I1.23	I33(30)-I2.23	I33(30)-I1.23	I33(30)-I1.23	I33(30)-I23	
ИЗДЕЛИЯ АРМАТУРНЫЕ										
АРМАТУРА КЛАССА:										
А-I ГОСТ 5781-82										
φ6		0.58	0.58	4.28	0.58	7.71	7.71	7.71	7.71	7.71
φ8			20.88	14.11	20.31					
φ10		32.63								
ИТОГО КЛАССА А-I		33.20	21.45	18.39	20.89	7.71	7.71	7.71	7.71	7.71
А-Ш ГОСТ 5781-82										
φ10		23.45	16.72	16.72	20.09	2.19	2.19	2.19	2.19	2.19
φ16		25.82				44.64	44.64	44.64	44.64	44.64
φ20										
φ22				132.97						
φ25			260.18							
φ22				144.95	426.29					
φ36		356.05								
ИТОГО КЛАССА А-Ш		405.32	276.90	294.64	446.36	46.83	46.83	46.83	46.83	46.83
ВСЕГО:		438.53	298.35	313.03	467.25	54.54	54.54	54.54	54.54	54.54
ИЗДЕЛИЯ ЗАКЛАДНЫЕ										
АРМАТУРА КЛАССА:										
А-I ГОСТ 5781-82										
φ8						2.00	1.96	1.00	0.98	
ИТОГО КЛАССА А-I						2.00	1.96	1.00	0.98	

1.020-1/87.2-1 РС

ЛИСТ
54

ИНВ № ПОДЛ	ПОДПИСЬ И ДАТА	ВЗАМ ИНВ №
------------	----------------	------------

САПР
КиевЗНИИЭП

ОПЕРАТОР
СИСТЕМ

НАИМЕНОВАНИЕ	КОЛИЧЕСТВО НА МАРКУ									
	IЗКН	IЗКН	IЗКН	IЗКН	IЗКЕД	IЗКЕД	IЗКВО	IЗКВО	IЗКВ	
	I33(30)-I42/44	I33(30)-I35/41	I33(30)-I34/44	I33(30)-I40/49	I33(30)-I1.23	I33(30)-I2.23	I33(30)-I1.23	I33(30)-I2.23	I33(30)-I23	
А-Ш ГОСТ 5781-82										
φ10					0.52		1.16	0.64		
φ12					2.38	0.75	1.81	0.75		
φ16					1.26	1.26	1.26	1.26	1.26	1.26
φ20						6.61		5.03		
φ22					8.00		6.09			
φ28						12.95		9.86		
ИТОГО КЛАССА А-Ш					12.16	21.57	10.32	17.54	1.26	
ПРОКАТ МАРКИ:										
ВСТЭКП2 ГОСТ 103-76*										
-10X100					3.14	3.14	3.14	3.14	3.14	3.14
-10X70					3.73	3.73	1.87	1.87		
-10X120					13.56	13.56	6.78	6.78		
ИТОГО МАРКИ ВСТЭКП2					20.44	20.44	11.79	11.79	3.14	
ВСЕГО:					34.60	47.97	23.11	30.31	4.40	
ОБЩИЙ РАСХОД:		438.53	298.35	313.03	467.25	89.15	98.52	77.66	84.86	58.95

Вх. 32835 л.130

1.020-1/87.2-1 РС

ЛИСТ
55

129

ИНВ. № ПОДЛ.	ПОДПИСЬ И ДАТА	ВЗАМ. ИНВ. №	САПР Киев ЭНИИЭП		ОПЕРАТОР СИСТЕМЫ					
			КОЛИЧЕСТВО НА МАРКУ							
НАИМЕНОВАНИЕ	I	I	I	I	I	I	I	I		
	IЗКВД I33(30)-I33(30)	IЗКВД I33(30)-I33(30)	IЗКВО I33(30)-I33(30)	IЗКВО I33(30)-I33(30)	IЗКВ I23	IЗКВ I26	I1КВД I24-1.23	I1КВО I24-1.23		
	I1.23	I2.26	I1.23	I2.23	I23	I26	I	I		
	I	I	I	I	I	I	I	I		
ИЗДЕЛИЯ АРМАТУРНЫЕ										
АРМАТУРА КЛАССА:										
А-I ГОСТ 5781-82										
φ5	I	11.11	11.11	11.11	11.11	11.11	11.11	2.12	2.12	
ИТОГО КЛАССА А-I	I	11.11	11.11	11.11	11.11	11.11	11.11	2.12	2.12	
А-III ГОСТ 5781-82 φ16										
φ8	I	65.44	65.44	65.44	65.44	65.44	65.44			
φ10	I	-	-	-	-	-	-	8.59	8.59	
φ20	I	3.29	3.29	3.29	3.29	3.29	3.29	1.10	1.10	
ИТОГО КЛАССА А-III	I	68.73	68.73	68.73	68.73	68.73	68.73	16.08	16.08	
ВСЕГО:			I	79.84	79.84	79.84	79.84	79.84	27.89	27.89
ИЗДЕЛИЯ ЗАКЛАДНЫЕ										
АРМАТУРА КЛАССА:										
А-I ГОСТ 5781-82										
φ8	I	3.01	2.94	1.50	1.47	-	-	1.00	0.50	
ИТОГО КЛАССА А-I	I	3.01	2.94	1.50	1.47	-	-	1.00	0.50	
А-III ГОСТ 5781-82										
φ10	I	0.78	-	1.74	0.96	-	-	0.26	0.58	
φ12	I	3.57	1.12	2.72	1.12	-	-	1.19	0.91	
φ16	I	1.26	1.26	1.26	1.26	1.26	1.26	1.26	1.26	
φ20	I	-	9.91	-	7.55	-	-	-	-	
φ22	I	12.00	-	9.13	-	-	-	4.00	3.04	

1.020-1/87.2-1 PC

ЛИСТ

56

ИНВ. № ПОДЛ.	ПОДПИСЬ И ДАТА	ВЗАМ. ИНВ. №	САПР Киев ЭНИИЭП		ОПЕРАТОР СИСТЕМЫ						
			КОЛИЧЕСТВО НА МАРКУ								
НАИМЕНОВАНИЕ	I	I	I	I	I	I	I	I			
	IЗКВД I33(30)-I33(30)	IЗКВД I33(30)-I33(30)	IЗКВО I33(30)-I33(30)	IЗКВО I33(30)-I33(30)	IЗКВ I23	IЗКВ I26	I1КВД I24-1.23	I1КВО I24-1.23			
	I1.23	I2.26	I1.23	I2.23	I23	I26	I	I			
	I	I	I	I	I	I	I	I			
φ28											
ИТОГО КЛАССА А-III	I	17.60	31.73	14.85	25.68	1.26	1.26	6.71	5.79		
ПРОКАТ МАРКИ:											
ВСТЗК12 ГОСТ 103-76*											
-10X100	I	3.14	3.14	3.14	3.14	3.14	3.14	3.14			
-10X70	I	5.60	5.60	2.80	2.80	-	-	1.87	0.93		
-10X120	I	20.35	20.35	10.17	10.17	-	-	6.78	3.39		
ИТОГО МАРКИ ВСТЗК12	I	29.09	29.09	16.11	16.11	3.14	3.14	11.79	7.46		
ВСЕГО:			I	49.70	63.75	32.47	43.26	4.40	4.40	19.50	13.75
ОБЩИЙ РАСХОД:			I	129.50	143.59	112.30	123.10	84.24	84.24	47.39	41.64

Вх. 32833 л. 131

1.020-1/87.2-1 PC

ЛИСТ

57

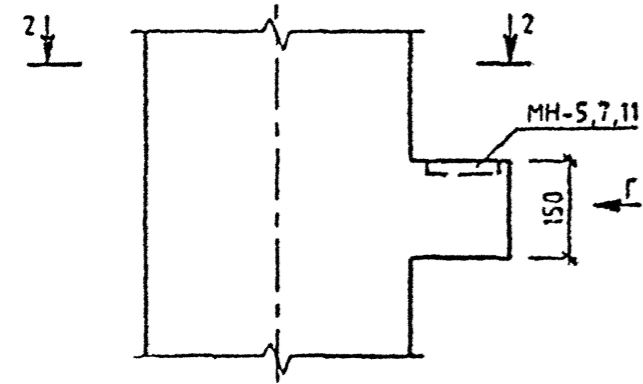
130

САПР
КОНСТРУКЦИОН

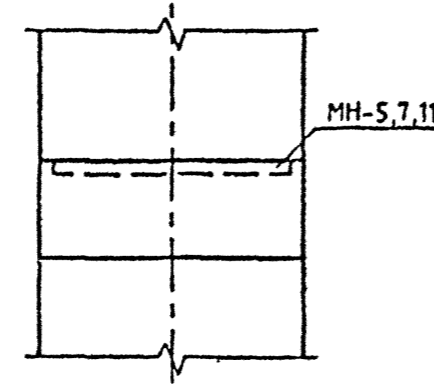
ОПЕРАТОР
СИСТЕМЫ

ЛУКАШУК
О.В.

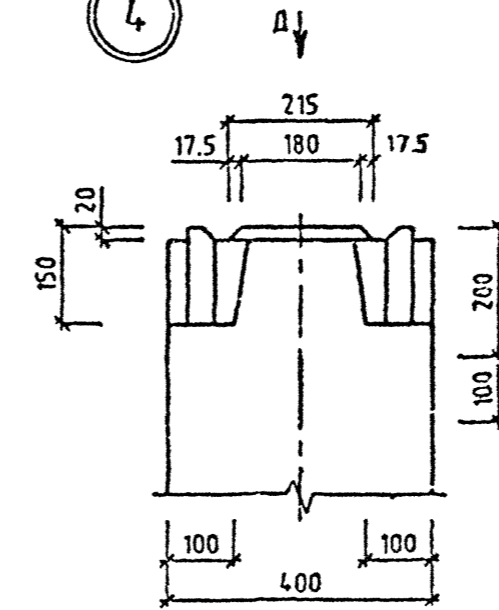
3



ВИД Г

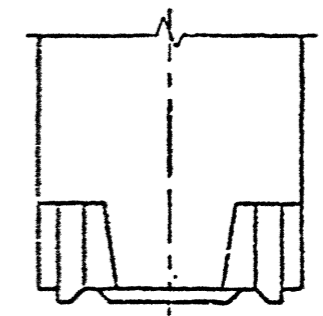


4

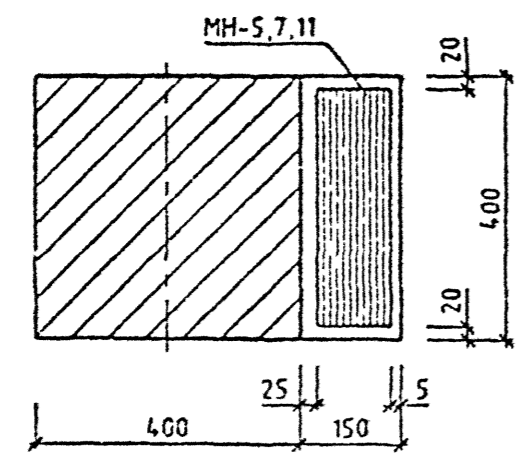


5

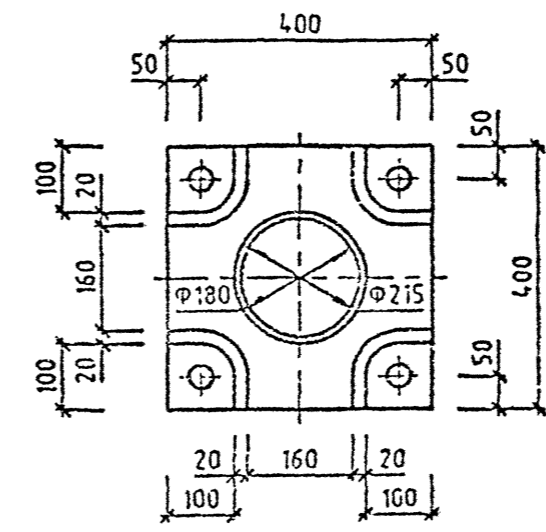
ЗЕРКАЛЬНОЕ ОТРАЖЕНИЕ УЗЛА 4
ОСТАЛЬНЫЕ СМ. УЗЕЛ 4



2-2



ВИД Д



ИЗМЕНЕНИЯ
ПОСЛ. И ДАТА
В.А.М. ИЛВ.М.

Вх. 32833 д. 133

1.020-1/87.2-1 У

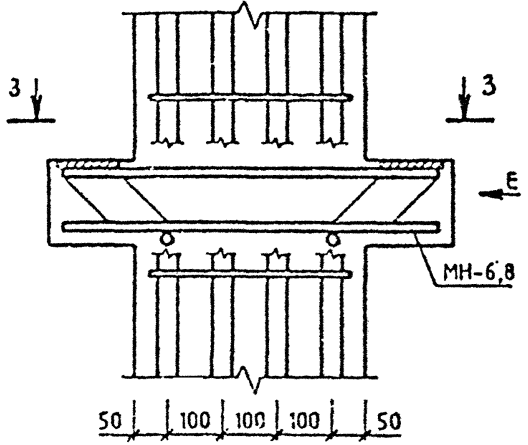
ЛИСТ
2

САПР
КиевЭНИИЭП

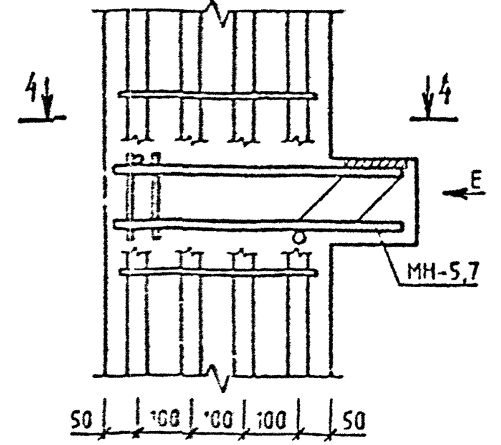
ОПЕРАТОР
СИСТЕМЫ

Л. КАШУК

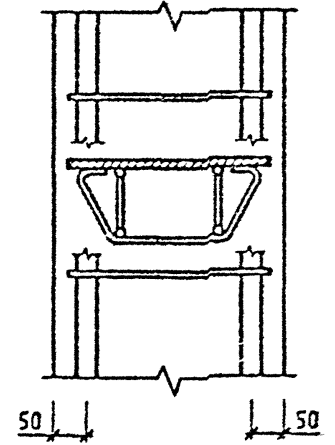
6



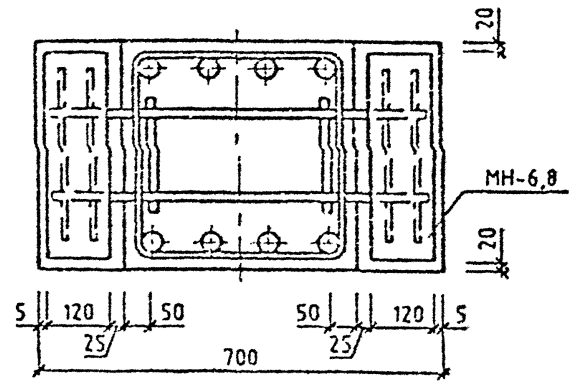
7



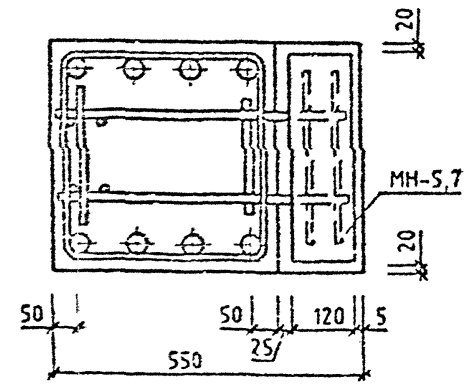
ВИД Е



3-3



4-4



ИЗМ. ИЛИ ВЕРС.

ГОД И ДАТА

ИМЯ ПОДП.

Лх. 32833 д. 134

1.020-1/87.2-1 У

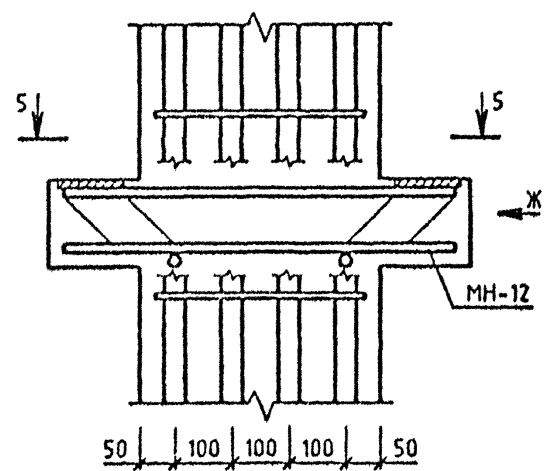
ЛИСТ
3

САПР
Специализация

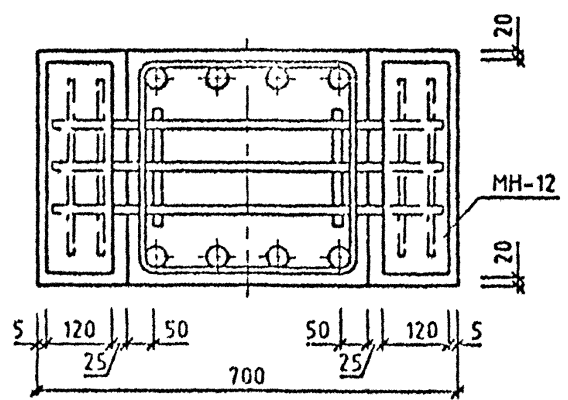
ОПЕРАТОР
СИСТЕМЫ

ЛУКАШУК
Л.В.

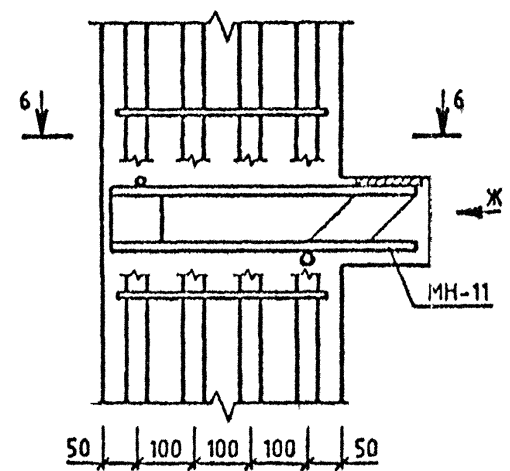
8



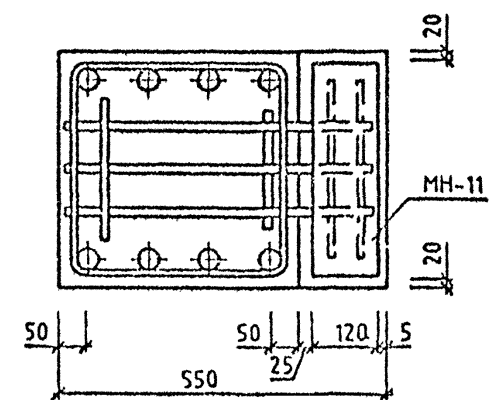
5-5



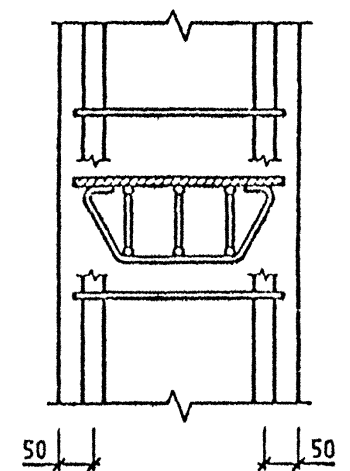
9



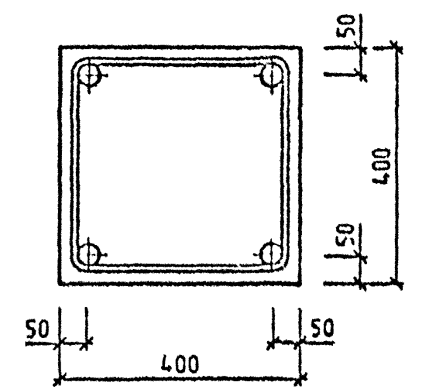
6-6



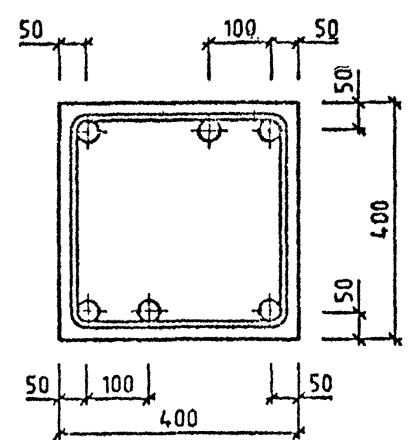
ВИД Ж



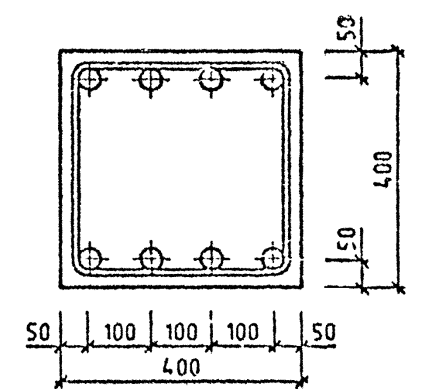
10



11



12



ИМЯ ПРОЕКТА

ПОЛ И ДАТА

ВРАЧ ПРОЕКТА

Дх. 32833 д.135

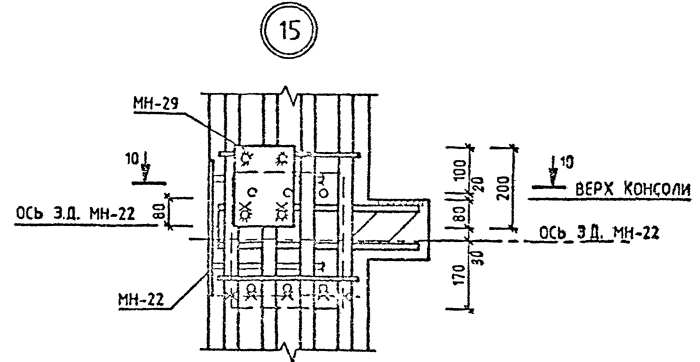
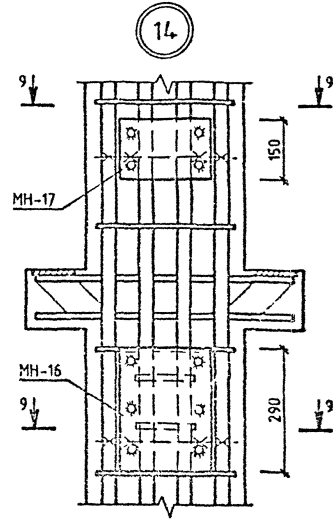
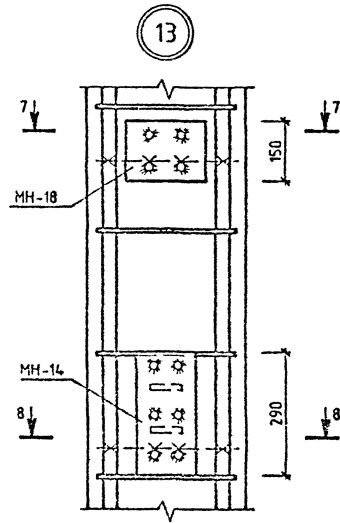
1.020-1/87.2-1 Ч

Лист 4

ПРИМЕРЫ УСТАНОВКИ ДОПОЛНИТЕЛЬНЫХ ЗАКЛАДНЫХ ИЗДЕЛИЙ

ДЛЯ КРЕПЛЕНИЯ ДИАФРАГМ

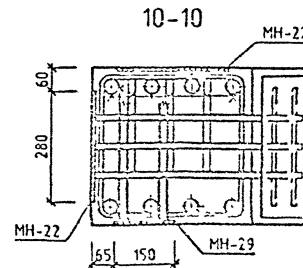
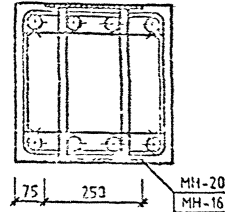
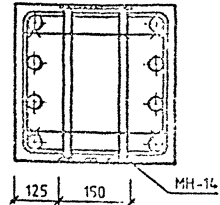
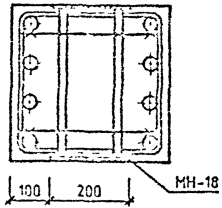
ДЛЯ КРЕПЛЕНИЯ СТЕНОВЫХ ПАНЕЛЕЙ И
КРАЙНЕЙ ПЛИТЫ В УГЛОВОЙ КОЛОННЕ



7-7

8-8

9-9



Вх. 32833 д.136

1020-1/87.2-1 Ч

Л.С.1
5

САПР
КиевЭНГЭС

ОПЕРАТОР
СИСТЕМЫ

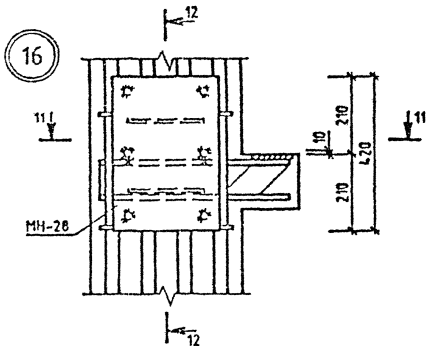
ВЛАД ИВЕНКО

ГОД И ДАТА

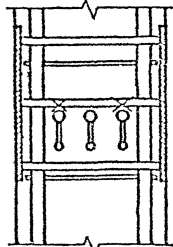
ИНВЕНТОР

ПРИМЕРЫ УСТАНОВКИ ДОПОЛНИТЕЛЬНЫХ ЗАКЛАДНЫХ ИЗДЕЛИЙ

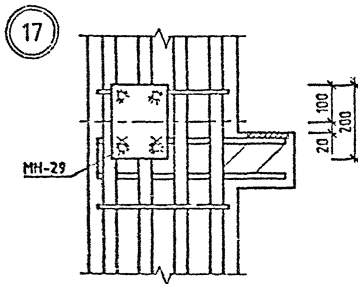
ДЛЯ ПОВОРОТНОГО РИГЕЛЯ



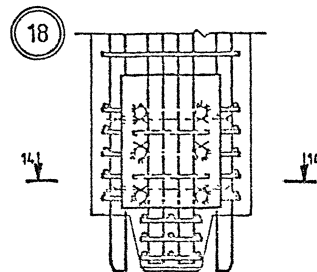
12-12



ДЛЯ ОПОРНОГО СТОЛИКА
КРАЙНЕЙ ПЛИТЫ

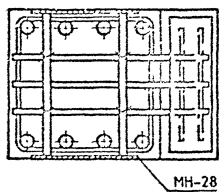


В ЗОНЕ СЕТОК
КОСВЕННОГО АРМИРОВАНИЯ

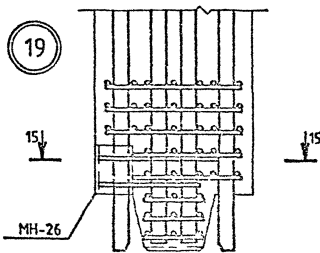


В ЗОНЕ СЕТОК
КОСВЕННОГО АРМИРОВАНИЯ

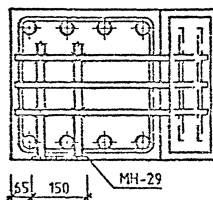
11-11



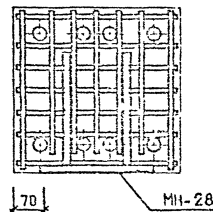
19



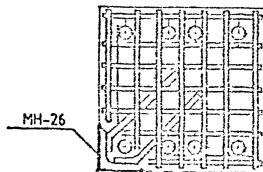
13-13



14-14



15-15



Вх 32833 д. 137

1.020-1/07.2-1 Ч

Рис. 1

Б

ОПЕРАТОР СИСТЕМ
 САПР
 КОМПЬЮТЕР
 ПОСЛ. И ДАТА
 ВЛАС. ЛИСТ №

ПРИМЕРЫ УСТАНОВКИ ДОПОЛНИТЕЛЬНЫХ ЗАКЛАДНЫХ ИЗДЕЛИЙ
ДЛЯ КРЕПЛЕНИЯ СТЕНОВЫХ ПАНЕЛЕЙ

ПРИ РИГЕЛЕ Н=450 ММ

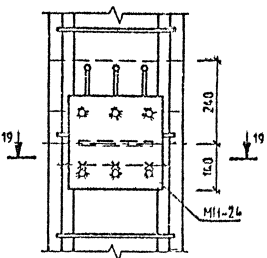
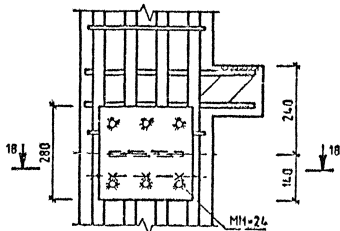
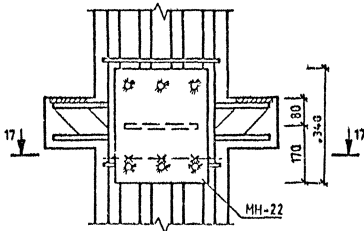
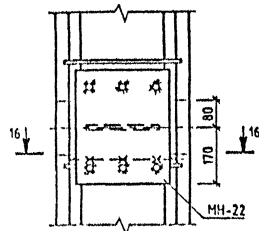
ПРИ РИГЕЛЕ Н=600 ММ

20

21

22

23

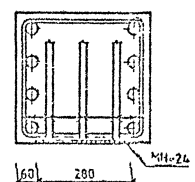
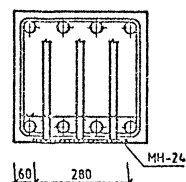
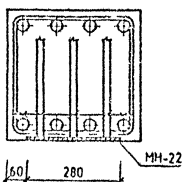
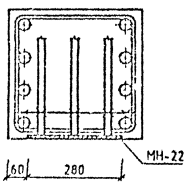


16-16

17-17

18-18

19-19



Эк. 32838 д. 138/138

1.020-1/87.2-1 Ч

Лист 7

САПР
КОНСТРУКЦИОН

ИЗДЕЛ. № ДАТА
ИЗМ. № ДАТА
ИЗМ. № ДАТА