

ТИПОВЫЕ СТРОИТЕЛЬНЫЕ КОНСТРУКЦИИ, ИЗДЕЛИЯ И УЗЛЫ

СЕРИЯ 1.020-1/87

КОНСТРУКЦИИ КАРКАСА МЕЖВИДОВОГО ПРИМЕНЕНИЯ ДЛЯ  
МНОГОЭТАЖНЫХ ОБЩЕСТВЕННЫХ ЗДАНИЙ, ПРОИЗВОДСТВЕННЫХ  
И ВСПОМОГАТЕЛЬНЫХ ЗДАНИЙ ПРОМЫШЛЕННЫХ ПРЕДПРИЯТИЙ

ВЫПУСК 2-5

КОЛОННЫ ДЛЯ ЗДАНИЙ С ВЫСОТОЙ ЭТАЖА 4,2 М.

РАБОЧИЕ ЧЕРТЕЖИ

Арх. 32834.1/108

ТИПОВЫЕ СТРОИТЕЛЬНЫЕ КОНСТРУКЦИИ, ИЗДЕЛИЯ И УЗЛЫ

СЕРИЯ 1.020-1/87

КОНСТРУКЦИИ КАРКАСА МЕЖВИДОВОГО ПРИМЕНЕНИЯ  
ДЛЯ МНОГОЭТАЖНЫХ ОБЩЕСТВЕННЫХ ЗДАНИЙ, ПРОИЗВОДСТВЕННЫХ  
И ВСПОМОГАТЕЛЬНЫХ ЗДАНИЙ ПРОМЫШЛЕННЫХ ПРЕДПРИЯТИЙ

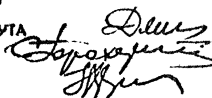
ВЫПУСК 2-5

КОЛОННЫ ДЛЯ ЗДАНИЙ С ВЫСОТОЙ ЭТАЖА 4,2 М

РАБОЧИЕ ЧЕРТЕЖИ

РАЗРАБОТАНЫ  
КИЕВЗНИИЭП

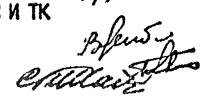
ЗАМ. ДИРЕКТОРА ИНСТИТУТА  
НАЧАЛЬНИК ОТДЕЛА  
ГЛАВНГЕНЕР ПРОЕКТА



Л. ДМИТРИЕВ  
С. ГОРОХОВ  
В. СИТНИК

ЦНИИЭП ТБЗ И ТК

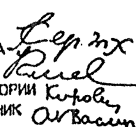
ДИРЕКТОР ИНСТИТУТА  
НАЧАЛЬНИК ОТДЕЛА  
ГЛАВНГЕНЕР ПРОЕКТА



В. ЛЕПСКИЙ  
Б. ВОЛЬСКИЙ  
С. ШАЦ

НИИЖБ ГОССТРОЯ СССР

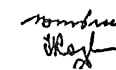
ДИРЕКТОР ИНСТИТУТА  
НАЧАЛЬНИК ОТДЕЛА  
НАЧАЛЬНИК ЛАБОРАТОРИИ  
СТ. НАУЧНЫЙ СОТРУДНИК



Р. СЕРЫХ  
В. КЛЕВЦОВ  
Н. КОРОВИН  
А. ВАСИЛЬЕВ

ЦНИИПРОМЗДАНИЙ

ГЛАВНГЕНЕР ИНСТИТУТА  
НАЧАЛЬНИК ОТДЕЛА



В. ГРАНОВ  
Э. КОДЫН

УТВЕРЖДЕНЫ  
ГОССТРОЕМ СССР  
ПРОТОКОЛ ОТ 12.12.90 N АЧ-15

Вх. 32837 л. 2

СССР	СТРОИТЕЛЬНЫЙ КАТАЛОГ ЧАСТЬ 3 ТИПОВАЯ ДОКУМЕНТАЦИЯ НА КОНСТРУКЦИИ, ИЗДЕЛИЯ И УЗЛЫ ЗДАНИЙ И СООРУЖЕНИЙ		СТРОИТЕЛЬНЫЕ КОНСТРУКЦИИ И ИЗДЕЛИЯ СЕРИЯ I, 020-I/87 ВЫП. 2-5 УДК																																								
ЦИТП	КОНСТРУКЦИИ КАРКАСА МЕЖЭТАЖНОГО ПРИМЕНЕНИЯ ДЛЯ МНОГОЭТАЖНЫХ ОБЩЕСТВЕННЫХ ЗДАНИЙ, ПРОИЗВОДСТВЕННЫХ И ВСПОМОГАТЕЛЬНЫХ ЗДАНИЙ ПРОМЫШЛЕННЫХ ПРЕДПРИЯТИЙ																																										
1988			НА 4 ЛИСТАХ НА 7 СТРАНИЦАХ СТРАНИЦА I																																								
<table border="0"> <tr> <td data-bbox="319 661 378 724">①</td> <td data-bbox="400 661 460 840"></td> <td data-bbox="534 661 593 724">②</td> <td data-bbox="615 661 675 840"></td> <td data-bbox="749 661 808 724">③</td> <td data-bbox="831 661 890 840"></td> <td data-bbox="964 661 1023 724">④</td> <td data-bbox="1046 661 1283 840"></td> </tr> <tr> <td data-bbox="319 882 378 945">⑤</td> <td data-bbox="400 882 460 1060"></td> <td data-bbox="534 882 593 945">⑥</td> <td data-bbox="615 882 675 1060"></td> <td data-bbox="749 882 808 945">⑦</td> <td data-bbox="831 882 890 1060"></td> <td data-bbox="964 882 1023 945">⑧</td> <td data-bbox="1046 882 1283 1060"></td> </tr> <tr> <td data-bbox="319 1102 378 1165">⑨</td> <td data-bbox="400 1102 460 1281"></td> <td data-bbox="534 1102 593 1165">⑩</td> <td data-bbox="615 1102 675 1281"></td> <td data-bbox="749 1102 808 1165">⑪</td> <td data-bbox="831 1102 890 1281"></td> <td data-bbox="964 1102 1023 1165">⑫</td> <td data-bbox="1046 1102 1283 1281"></td> </tr> <tr> <td data-bbox="319 1323 378 1386">⑬</td> <td data-bbox="400 1323 460 1606"></td> <td data-bbox="534 1323 593 1386">⑭</td> <td data-bbox="615 1323 675 1606"></td> <td data-bbox="749 1323 808 1386">⑮</td> <td data-bbox="831 1323 890 1606"></td> <td data-bbox="964 1323 1023 1386">⑯</td> <td data-bbox="1046 1323 1283 1606"></td> </tr> <tr> <td data-bbox="319 1648 378 1711">⑰</td> <td data-bbox="400 1648 460 1932"></td> <td data-bbox="534 1648 593 1711">⑱</td> <td data-bbox="615 1648 675 1932"></td> <td data-bbox="749 1648 808 1711">⑲</td> <td data-bbox="831 1648 890 1932"></td> <td data-bbox="964 1648 1023 1711">⑳</td> <td data-bbox="1046 1648 1283 1932"></td> </tr> </table>				①		②		③		④		⑤		⑥		⑦		⑧		⑨		⑩		⑪		⑫		⑬		⑭		⑮		⑯		⑰		⑱		⑲		⑳	
①		②		③		④																																					
⑤		⑥		⑦		⑧																																					
⑨		⑩		⑪		⑫																																					
⑬		⑭		⑮		⑯																																					
⑰		⑱		⑲		⑳																																					

Л. 32834 Л. 3

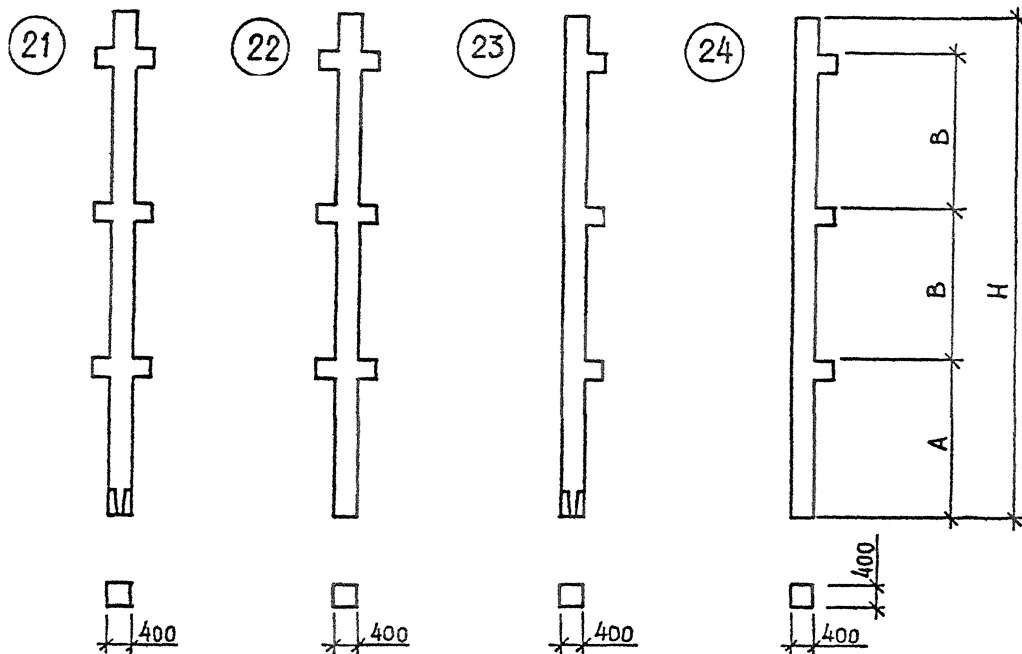


ТАБЛ. ТЕХНИЧЕСКАЯ ХАРАКТЕРИСТИКА

Бетон тяжелый класса В25, В30, В40.  
 Колонны армированы пространственными арматурными каркасами.  
 Продольная арматура из стали класса А-III ГОСТ 5781-82<sup>х</sup>.  
 Поперечная - из стали класса А-I ГОСТ 5781-82<sup>х</sup>.

НОМЕНКЛАТУРА КОЛОНН

ЭСКИЗ	МАРКА ИЗДЕЛИЯ	РАЗМЕРЫ, ММ			РАСХОД МАТЕРИАЛОВ					МАССА ИЗДЕЛИЯ, Т
		Н	А	В	БЕТОН		СТАЛЬ, КГ			
					КЛАСС	ОБЪЕМ, М <sup>3</sup>	НАТУ- РАЛЬН.	ПРИВЕДЕН. К КЛ. А-I	ПРОКАТ	
1	1КВД 42-1.22 1КВД 42-2.22	3520	3150	-	В25	0,58	55,9 60,6	77,8 84,5	II,8	1,5
5	1КВ0 42-1.22 1КВ0 42-2.22	3520	3150	-	В25	0,57	54,5 58,1	76,0 81,1	7,5	1,4
9	1КВ 42-32	3520	-	-	В40	0,56	54,3	81,6	3,1	1,4
13	2КВД 42-1.22 2КВД 42-2.22 2КВД 42-3.25	7720	3150	4200	В25 В25 В30	1,27	109,2 118,6 144,7	151,7 165,1 202,5	20,4 20,4 29,4	3,2
17	2КВ0 42-1.22 2КВ0 42-2.22 2КВ0 42-3.25	7720	3150	4200	В25 В25 В30	1,25	106,4 113,6 134,0	148,1 158,4 187,6	II,8 II,8 20,8	3,1



КОНСТРУКЦИИ КАРКАСА МЕЗВИДОВОГО ПРИМЕНЕНИЯ  
 ДЛЯ МНОГОЭТАЖНЫХ ОБЩЕСТВЕННЫХ ЗДАНИЙ, ПРОИЗВОДСТВЕННЫХ И  
 ВОСПОМОГАТЕЛЬНЫХ ЗДАНИЙ ПРОМЫШЛЕННЫХ ПРЕДПРИЯТИЙ

СТРОИТЕЛЬНЫЕ  
 КОНСТРУКЦИИ И  
 ИЗДЕЛИЯ  
 СЕРИИ 1.020-1/87  
 ВП. 2-5

ЛИСТ 2  
 СТРАНИЦА 3

ПРОДОЛЖЕНИЕ

ЭСКИЗ	МАРКА ИЗДЕЛИЯ	РАЗМЕРЫ, мм			РАСХОД МАТЕРИАЛОВ					МАССА ИЗД. Т
		Н	А	В	БЕТОН		СТАЛЬ, кг			
					КЛАСС	ОБЪЕМ, М	НАТУ- РАЛЬН	ПРИВЕДЕН К КЛ А-І	ПРОКАТ	
9	2КВ 42-22 2КВ 42-25	7720			В25 В30	1,23	96,3 101,1	134,1 141,1	3,1	3,1
21	ЭКВД 42-1.22 ЭКВД 42-2.25 ЭКВД 42-3.32	11920	3150	4200	В25 В30 В40	1,96	162,5 181,4 213,3	225,7 252,7 298,4	29,1 29,1 42,5	4,9
23	ЭКВО 42-1.22 ЭКВО 42-2.22 ЭКВО 42-3.25	11920	3150	4200	В25 В25 В30	1,93	158,2 169,0 197,2	220,2 235,7 276,0	16,1 16,1 29,6	4,8
9	ЭКВ 42-22 ЭКВ 42-25	11920			В25 В30	1,9	143,2 148,0	199,3 206,2	3,1	4,8
2	ІКСД 42-1.32 ІКСД 42-1.38 ІКСД 42-1.43 ІКСД 42-2.32 ІКСД 42-2.38 ІКСД 42-2.43 ІКСД 42-3.32 ІКСД 42-3.38 ІКСД 42-3.43	4200	3150		В40	0,69	80,7 154,6 231,5 85,4 159,2 236,1 96,0 169,9 229,9	112,9 217,4 325,8 119,6 224,1 332,5 134,8 239,4 323,5	8,7 8,7 8,7 8,7 8,7 8,7 13,1 13,1 13,1	1,7
6	ІКСО 42-1.32 ІКСО 42-1.38 ІКСО 42-1.43 ІКСО 42-2.32 ІКСО 42-2.38 ІКСО 42-2.43 ІКСО 42-3.32 ІКСО 42-3.38 ІКСО 42-3.43	4200	3150		В40	0,68	79,3 153,2 230,0 82,9 156,7 233,6 90,7 164,5 241,4	111,1 215,6 323,0 116,2 220,8 329,1 127,4 231,9 340,2	4,3 4,3 4,3 4,3 4,3 4,3 8,8 8,8 8,8	1,7
10	ІКС 42-32 ІКС 42-38 ІКС 42-43	4200			В40	0,67	74,2 148,1 225,0	104,1 208,6 317,0		1,7
14	2КСД 42-1.22 2КСД 42-1.25 2КСД 42-1.32 2КСД 42-2.32 2КСД 42-2.38 2КСД 42-2,41 2КСД 42-3,32	8400	3150	4200	В25 В30 В40 В40 В40 В40 В40	1,38	134,0 134,0 134,0 143,4 279,3 344,5 164,7	186,8 186,8 186,8 200,2 391,7 481,2 230,7	17,3 17,3 17,3 17,3 17,3 17,3 26,2	3,5
16	2КСО 42-1,22 2КСО 42-1,25 2КСО 42-2,25 2КСО 42-2,32 2КСО 42-3,32	8400	3150	4200	В25 В30 В30 В40 В40	1,36	121,5 131,2 138,4 138,4 154,0	169,4 183,2 193,5 193,5 215,8	8,7 8,7 8,7 8,7 17,6	3,4

Лх. 32834.1.5

ПРОДОЛЖЕНИЕ

ЭСКИЗ	МАРКА ИЗДЕЛИЯ	РАЗМЕРЫ, мм			РАСХОД МАТЕРИАЛОВ					МАССА ИЗД. Т
		Н	А	В	БЕТОН		СТАЛЬ, кг		ПРОКАТ	
					КЛАСС	ОБЪЕМ, М	НАТУ- РАЛЬН	ПРИВЕДЕН К КЛ А-I		
10	2КС 42-22 2КС 42-25 2КС 42-32	8400			B25 B30 B40	1,34	III,4 I2I,I I2I,I	155,4 169,2 169,2		3,4
3	1КНД 42-1.32 1КНД 42-1.38 1КНД 42-1.43 1КНД 42-1.58 1КНД 42-2.32 1КНД 42-2.38 1КНД 42-2.43 1КНД 42-2.53 1КНД 42-2.58 1КНД 42-3.32 1КНД 42-3.38 1КНД 42-3.43 1КНД 42-3.48 1КНД 42-3.53 1КНД 42-3.58	5950	4900		B40	0,97	86,3 185,6 283,3 499,8 91,0 190,3 288,0 426,6 504,6 101,7 201,0 298,6 352,8 437,2 515,2	120,1 260,2 397,0 706,7 126,8 266,9 403,7 601,9 713,4 142,0 282,1 418,9 496,4 617,2 728,7	8,7 8,7 8,7 8,7 8,7 8,7 8,7 8,7 8,7 13,1 13,1 13,1 13,1 13,1 13,1	2,4
7	1КНО 42-1.32 1КНО 42-1.38 1КНО 42-1.43 1КНО 42-1.58 1КНО 42-2.32 1КНО 42-2.38 1КНО 42-2.43 1КНО 42-2.53 1КНО 42-2.58 1КНО 42-3.32 1КНО 42-3.38 1КНО 42-3.43 1КНО 42-3.48 1КНО 42-3.53 1КНО 42-3.58	5950	4900		B40	0,96	84,9 184,2 281,8 498,8 88,5 187,8 285,4 497,9 502,4 96,3 195,6 293,2 347,4 431,9 509,9	118,3 258,4 395,2 705,0 123,4 263,5 400,3 598,6 710,1 134,6 274,7 411,5 488,9 609,7 721,2	4,3 4,3 4,3 4,3 4,3 4,3 4,3 4,3 4,3 8,8 8,8 8,8 8,8 8,8 8,8	2,4
11	1КН 42-32 1КН 42-38 1КН 42-43 1КН 42-58	5950			B40	0,95	79,9 179,2 276,8 493,4	111,3 251,4 388,2 698,0		2,4
15	2КНД 42-1.22 2КНД 42-1.25 2КНД 42-1.32 2КНД 42-1.32/37 2КНД 42-1.37/42 2КНД 42-2.32 2КНД 42-2.36/39 2КНД 42-2.40/47 2КНД 42-2.47/53	10150	4900	4200	B25 B30 B40 B40 B40 B40 B40 B40	1,66	134,8 139,6 139,6 229,1 351,6 149,0 304,4 636,0 645,2	187,1 194,0 194,0 319,9 488,4 207,5 426,0 656,0 908,6	17,3	4,2

Вх 32837 д 6

КОНСТРУКЦИИ КАРКАСА МЕЖЭТАЖНОГО ПРИМЕНЕНИЯ ДЛЯ МНОГОЭТАЖНЫХ ОБЩЕСТВЕННЫХ ЗДАНИЙ, ПРОИЗВОДСТВЕННЫХ И ВОСПОМОГАТЕЛЬНЫХ ЗДАНИЙ ПРОМЫШЛЕННЫХ ПРЕДПРИЯТИЙ						СТРОИТЕЛЬНЫЕ КОНСТРУКЦИИ И УЗЛЫ СЕРИЯ 1.020-1/87 ВН. 2-5			ЛИСТ 3 СТРАНИЦА 5	
ПРОДОЛЖЕНИЕ										
ЭСКИЗ	МАРКА ИЗДЕЛИЯ	РАЗМЕРЫ, мм			РАСХОД МАТЕРИАЛОВ					МАССА ИЗД. Т
		Н	А	В	БЕТОН		СТАЛЬ, кг			
					КЛАСС	ОБЪЕМ, м	НАТУ- РАЛЬН	ПРИВЕДЕН К кл А-I	ПРОКАТ	
15	2КНД 42-2.58 2КНД 42-3.34/49 2КНД 42-3.52/58	10150	4900	4200	B40	1,66	860,9 487,9 800,3	1217,4 657,2 1120,4	17,3 26,2 26,2	4,2
19	2КНО 42-1.22 2КНО 42-1.25 2КНО 42-1.32 2КНО 42-1.32/34 2КНО 42-2.25 2КНО 42-2.32 2КНО 42-2.32/34 2КНО 42-2.36/39 2КНО 42-2.39/45 2КНО 42-3.32 2КНО 42-3.32/37 2КНО 42-3.36/39 2КНО 42-3.39/45	10150	4900	4200	B25 B30 B40 B40 B30 B40 B40 B40 B40 B40 B40 B40 B40 B40	1,64	131,9 136,8 136,8 171,4 144,0 144,0 178,6 299,4 426,5 159,6 250,4 315,0 443,5	183,5 190,4 190,4 240,0 200,7 200,7 250,3 419,3 596,0 223,0 340,0 459,1 619,2	8,7 8,7 8,7 8,7 8,7 8,7 8,7 8,7 8,7 17,6 17,6 17,6 17,6	4,1
11	2КН 42-22 2КН 42-25 2КН 42-32 2КН 42-32/34 2КН 42-32/37 2КН 42-36/39 2КН 42-39/45	10150	4900	4200	B25 B30 B40 B40 B40 B40 B40	1,62	121,9 122,7 126,7 161,4 192,3 282,2 410,6	169,5 173,4 176,4 226,0 270,2 395,0 571,6		4,1
15	2КНД 42/20/-1.22 2КНД 42/20/-2.25 2КНД 42/20/-3.32	7550	2300	4200	B25 B30 B40	1,25	106,4 115,7 137,0	147,7 161,1 191,6	17,3 17,3 26,2	3,1
19	2КНО 42/20/-1.22 2КНО 42/20/-2.22 2КНО 42/20/-3.25	7550	2300	4200	B25 B25 B30	1,23	103,5 110,7 126,3	144,0 154,3 176,6	8,7 8,7 17,6	3,1
11	2КН 42/20/-22 2КН 42/20/-25 2КН 42/20/-32	7550			B25 B30 B40	1,21	93,5 93,5 93,5	141,9 141,9 141,9		3,0
4	1КБД 42-1.22 1КБД 42-2.22 1КБД 42-3.22	5270	4900		B25	0,86	47,7 52,4 63,0	66,8 73,4 88,2	11,8 11,8 16,3	2,2
8	1КБО 42-1.22 1КБО 42-2.22 1КБО 42-3.22	5270	4900		B25	0,85	46,3 49,9 57,7	54,8 67,9 80,8	7,5 7,5 12,0	2,1
12	1КБ 42-22	5270			B25	0,84	41,3	57,8	3,1	2,1
16	2КБД 42-1.22 2КБД 42-2.22	9470	4900	4200	B25	1,54	119,7 129,1	165,9 179,3	20,4 20,4	3,9

Лх. 32834.4.7

ПРОДОЛЖЕНИЕ

ЭЗЭ/З	МАРКА ИЗДЕЛИЯ	РАЗМЕРЫ, мм			РАСХОД МАТЕРИАЛОВ					МАССА ИЗД. Т
		H	A	B	БЕТОН		СТАЛЬ, кг			
					КЛАСС	ОБЪЕМ, М	НАТУ- РАЛЬН	ПРИВРДЕН К КЛ А-I	ПРОКАТ	
16	ЗКБ 42-3.25 ЗКБ 42-3.28	9470	4900	4200	B30	1,54	150,3 202,7	209,8 284,6	29,4	3,9
20	ЗКБ 42-1.22 ЗКБ 42-2.22 ЗКБ 42-3.25 ЗКБ 42-3.28	9470	4900	4200	B25 B25 B30 B30	1,52	116,8 124,0 139,6 159,1	162,2 172,5 194,8 222,8	11,8 11,8 20,8 20,8	3,8
12	ЗКБ 42-25	9470			B30	1,50	106,8	148,3	3,1	3,8
23	ЗКБ 42-1.22 ЗКБ 42-2.25 ЗКБ 42-3.25 ЗКБ 42-3.32	13670	4900	4200	B25 B30 B30 B40	2,24	172,9 187,0 289,4 289,4	239,8 259,9 404,2 404,2	29,1 29,1 42,5 42,5	5,6
24	ЗКБ 42-1.22 ЗКБ 42-2.22 ЗКБ 42-3.25 ЗКБ 42-3.32/37	13670	4900	4200	B25 B25 B30 B40	2,21	168,7 179,5 202,9 202,9	234,4 249,8 283,2 283,2	16,1 16,1 29,6 29,6	5,5
12	ЗКБ 42-22 ЗКБ 42-25 ЗКБ 42-25/37	13670			B25 B30 B40	2,19	153,6 153,6 243,1	213,4 213,4 339,3	3,1	5,5

вх. 32837 А.8

2 К 114 42(30)-1,22  
2 К 114 42(30)-1,25  
2 К 114 42(30)-2,32  
2 К 114 42(30)-1,25

62ВА УКАЗАНИЯ ПО ПРИМЕНЕНИЮ

Колонны предназначены для применения в строительстве многоэтажных каркасных зданий с высотой этажа 4,2 м.

В номенклатуру включены верхние, средние и нижние колонны, а также бесстыковые колонны, устанавливаемые на всю высоту здания.

В зависимости от положения колонн в каркасе здания в номенклатуре предусмотрены двухконсольные, одноконсольные и бесконсольные колонны.

Предел огнестойкости - 2,5 часа.

УЗОВ ВЕТРОВОЕ ДАВЛЕНИЕ -  $\frac{55 \text{ кгс/м}^2}{0,54 \text{ кПа}}$

УЗВБ ИНЖЕНЕРНО-ГЕОЛОГИЧЕСКИЕ УСЛОВИЯ - обычные

УЗВД РАСЧЕТНАЯ ТЕМПЕРАТУРА НАРУЖНОГО ВОЗДУХА -  $25^{\circ}\text{C}$  СТЕПЕНЬ АГРЕССИВНОСТИ СРЕДЫ - неагрессивная, слабо- и среднеагрессивная

ДОПОЛНИТЕЛЬНЫЕ ДАННЫЕ

Структура марок колонн:

I К (2) (3) (4) (5) (6), где

I - количество этажей колонны;

K - наименование изделия - колонна;

2 - индекс, характеризующий положение колонн к каркасу здания по высоте:

В - верхние колонны,

С - средние колонны,

Н - нижние колонны,

Б - бесстыковые колонны,

- 3 - индекс, характеризующий наличие и количество консолей;  
 Д - двухконсольные колонны,  
 О - одноконсольные колонны,
- 4 - высота этажа в дециметрах; в скобках указана высота I этажа, отличающаяся от типовой;
- 5 - тип колонны по несущей способности консоли;  
 I - при несущей способности консоли 2I тс,  
 2 - при несущей способности консоли 33 тс,  
 3 - при несущей способности консоли 52,5 тс,
- 6 - предельное значение N в десятках тс при ее приложении со случайным эксцентриситетом.

ПРИМЕР: 2КЕД 42-2.22

2 - двухэтажная,  
 К - колонна,  
 Б - бесстыковая,  
 Д - двухконсольная,  
 42 - с высотой типового этажа 4,2 м,  
 2 - несущая способность консоли - 33 тс,  
 22 - предельная нормальная сила при  $E_{сл}$  - 220 тс.

Настоящий выпуск рассматривать совместно с выпуском 0-I "Указания по применению изделий для зданий с перекрытиями из многопустотных плит", выпуском 0-2 "Указания по применению изделий для зданий с перекрытиями из ребристых плит", выпуском 0-3 "Указания по применению изделий для зданий с перекрытиями из плит типа "ТТ", выпуском 0-7 "Указания по заводской технологии изготовления изделий", выпуском 2-6 "Колонны для зданий с высотой этажа 4,2 м. Пространственные каркасы. Рабочие чертежи", выпуском 2-II "Колонны. Арматурные и закладные изделия. Рабочие чертежи".

ВЪЕЗД СОСТАВ ПРОЕКТНОЙ ДОКУМЕНТАЦИИ

Выпуск 2-5 - "Колонны для зданий с высотой этажа 4,2 м. Рабочие чертежи"

Объем проектных материалов, приведенных к формату А4, - 204 форматки

ВЪЕЗД АВТОР ПРОЕКТА КиевЗНИИЭП, 252Г33, Киев-133, бульвар Леся Украинки, 26

ВЪЕЗД УТВЕРЖДЕНИЕ УТВЕРЖДЕНЫ  
 Введены в действие

ВЪЕЗД ПОСТАВЩИК ЦИТЦ, 125878, ГСП, Москва, А-445, ул. Смольная, 22

Инв. №

Катал.л. №

Инженер проекта С.И. ГОРОХОВ

Л.Г. ДМИТРИВ

Зам. директора КиевЗНИИЭП

Вх. 38894 л. 9

		ОБОЗНАЧЕНИЕ ДОКУМЕНТА	НАИМЕНОВАНИЕ	СТР.	
ОПЕРАТОР СИСТЕМЫ	САПР КиевЗНИИЭП	1.020-1/87.2-5	СОДЕРЖАНИЕ	2	
		1.020-1/87.2-5 Т0	ТЕХНИЧЕСКОЕ ОПИСАНИЕ	5	
		1.020-1/87.2-5 К001	КОЛОННА 1КВД 42-1.22, 1КВД 42-2.22	8	
			ОПАЛУБОЧНЫЙ ЧЕРТЕЖ		
		1.020-1/87.2-5 К002	КОЛОННА 1КВО 42-1.22, 1КВО 42-2.22	9	
			ОПАЛУБОЧНЫЙ ЧЕРТЕЖ		
		1.020-1/87.2-5 К003	КОЛОННА 1КВ 42-3.2	10	
			ОПАЛУБОЧНЫЙ ЧЕРТЕЖ		
		1.020-1/87.2-5 К004	КОЛОННА 2КВД 42-1.22, 2КВД 42-2.22	11	
			ОПАЛУБОЧНЫЙ ЧЕРТЕЖ		
		1.020-1/87.2-5 К005	КОЛОННА 2КВД 42-3.25	12	
			ОПАЛУБОЧНЫЙ ЧЕРТЕЖ		
		1.020-1/87.2-5 К006	КОЛОННА 2КВО 42-1.22, 2КВО 42-2.22	13	
			ОПАЛУБОЧНЫЙ ЧЕРТЕЖ		
		1.020-1/87.2-5 К007	КОЛОННА 2КВО 42-3.25	14	
			ОПАЛУБОЧНЫЙ ЧЕРТЕЖ		
		1.020-1/87.2-5 К008	КОЛОННА 2КВ 42-2.2, 2КВ 42-2.5	15	
			ОПАЛУБОЧНЫЙ ЧЕРТЕЖ		
1.020-1/87.2-5 К009	КОЛОННА 3КВД 42-1.22, 3КВД 42-2.25	16			
	ОПАЛУБОЧНЫЙ ЧЕРТЕЖ				
1.020-1/87.2-5 К010	КОЛОННА 3КВД 42-3.32	17			
	ОПАЛУБОЧНЫЙ ЧЕРТЕЖ				
1.020-1/87.2-5 К011	КОЛОННА 3КВО 42-1.22, 3КВО 42-2.22	18			
	ОПАЛУБОЧНЫЙ ЧЕРТЕЖ				
		1.020-1/87.2-5			
НАЧ ОД	ГОРОХОВ	СОДЕРЖАНИЕ	СТАДИЯ	ЛИСТ	ЛИСТОВ
И КОНТР	СИТНИК		Р	1	
ГИП	СИТНИК		КиевЗНИИЭП		
ПРОВЕРИЛ	МОЛОДЦОВА				
РАЗРАБ	ЛУКАШУК				

		ОБОЗНАЧЕНИЕ ДОКУМЕНТА	НАИМЕНОВАНИЕ	СТР.
ОПЕРАТОР СИСТЕМЫ	САПР КиевЗНИИЭП	1.020-1/87.2-5 К012	КОЛОННА 3КВО 42-3.25	19
			ОПАЛУБОЧНЫЙ ЧЕРТЕЖ	
		1.020-1/87.2-5 К013	КОЛОННА 3КВ 42-2.2, 3КВ 42-2.5	20
			ОПАЛУБОЧНЫЙ ЧЕРТЕЖ	
		1.020-1/87.2-5 К014	КОЛОННА 1КСД 42-1.32, 1КСД 42-1.38, 1КСД 42-1.43,	21
			1КСД 42-2.32, 1КСД 42-2.38, 1КСД 42-2.43	
			ОПАЛУБОЧНЫЙ ЧЕРТЕЖ	
		1.020-1/87.2-5 К015	КОЛОННА 1КСД 42-3.32, 1КСД 42-3.38, 1КСД 42-3.43	22
			ОПАЛУБОЧНЫЙ ЧЕРТЕЖ	
		1.020-1/87.2-5 К016	КОЛОННА 1КСО 42-1.32, 1КСО 42-1.38, 1КСО 42-1.43	23
			1КСО 42-2.32, 1КСО 42-2.38, 1КСО 42-2.43	
			ОПАЛУБОЧНЫЙ ЧЕРТЕЖ	
		1.020-1/87.2-5 К017	КОЛОННА 1КСО 42-3.32, 1КСО 42-3.38, 1КСО 42-3.43	24
			ОПАЛУБОЧНЫЙ ЧЕРТЕЖ	
		1.020-1/87.2-5 К018	КОЛОННА 1КС 42-3.2, 1КС 42-3.8, 1КС 42-4.3	25
			ОПАЛУБОЧНЫЙ ЧЕРТЕЖ	
		1.020-1/87.2-5 К019	КОЛОННА 2КСД 42-1.22, 2КСД 42-1.25, 2КСД 42-1.32,	26
			2КСД 42-2.32, 2КСД 42-2.38, 2КСД 42-2.43	
			ОПАЛУБОЧНЫЙ ЧЕРТЕЖ	
		1.020-1/87.2-5 К020	КОЛОННА 2КСО 42-1.22, 2КСО 42-1.25,	27
	2КСО 42-2.25, 2КСО 42-2.32			
	ОПАЛУБОЧНЫЙ ЧЕРТЕЖ			
1.020-1/87.2-5 К021	КОЛОННА 2КС 42-2.2, 2КС 42-2.5, 2КС 42-3.2	28		
	ОПАЛУБОЧНЫЙ ЧЕРТЕЖ			
		1.020-1/87.2-5		
		Вх. 32837 Л.10		
		1.020-1/87.2-5		
				ЛИСТ 2

		ОБОЗНАЧЕНИЕ ДОКУМЕНТА	НАИМЕНОВАНИЕ	СТР.
ОПЕРАТОР СИСТЕМ	САПР Кред-П/И/ЭП	1.020-1/87.2-5 К022	КОЛОННА 1КНД 42-1.32,1КНД 42-1.38,1КНД 42-1.43, 1КНД 42-2.32,1КНД 42-2.38,1КНД 42-2.43	29
			ОПАЛУБОЧНЫЙ ЧЕРТЕЖ	
ОПЕРАТОР СИСТЕМ	САПР Кред-П/И/ЭП	1.020-1/87.2-5 К023	КОЛОННА 1КНД 42-1.58,1КНД 42-2.53,1КНД 42-2.58	30
			ОПАЛУБОЧНЫЙ ЧЕРТЕЖ	
ОПЕРАТОР СИСТЕМ	САПР Кред-П/И/ЭП	1.020-1/87.2-5 К024	КОЛОННА 1КНД 42-3.32,1КНД 42-3.38,1КНД 42-3.43	31
			ОПАЛУБОЧНЫЙ ЧЕРТЕЖ	
ОПЕРАТОР СИСТЕМ	САПР Кред-П/И/ЭП	1.020-1/87.2-5 К025	КОЛОННА 1КНД 42-3.53,1КНД 42-3.48,1КНД 42-3.58	32
			ОПАЛУБОЧНЫЙ ЧЕРТЕЖ	
ОПЕРАТОР СИСТЕМ	САПР Кред-П/И/ЭП	1.020-1/87.2-5 К026	КОЛОННА 1КНО 42-1.32,1КНО 42-1.38,1КНО 42-1.43, 1КНО 42-2.32,1КНО 42-2.38,1КНО 42-2.43	33
			ОПАЛУБОЧНЫЙ ЧЕРТЕЖ	
ОПЕРАТОР СИСТЕМ	САПР Кред-П/И/ЭП	1.020-1/87.2-5 К027	КОЛОННА 1КНО 42-1.58,1КНО 42-2.53,1КНО 42-2.58	34
			ОПАЛУБОЧНЫЙ ЧЕРТЕЖ	
ОПЕРАТОР СИСТЕМ	САПР Кред-П/И/ЭП	1.020-1/87.2-5 К028	КОЛОННА 1КНО 42-3.32,1КНО 42-3.38,1КНО 42-3.43	35
			ОПАЛУБОЧНЫЙ ЧЕРТЕЖ	
ОПЕРАТОР СИСТЕМ	САПР Кред-П/И/ЭП	1.020-1/87.2-5 К029	КОЛОННА 1КНО 42-3.48,1КНО 42-3.53,1КНО 42-3.58	36
			ОПАЛУБОЧНЫЙ ЧЕРТЕЖ	
ОПЕРАТОР СИСТЕМ	САПР Кред-П/И/ЭП	1.020-1/87.2-5 К030	КОЛОННА 1КН 42-32,1КН 42-38,1КН 42-43	37
			ОПАЛУБОЧНЫЙ ЧЕРТЕЖ	
ОПЕРАТОР СИСТЕМ	САПР Кред-П/И/ЭП	1.020-1/87.2-5 К031	КОЛОННА 1КН 42-58	38
			ОПАЛУБОЧНЫЙ ЧЕРТЕЖ	
ОПЕРАТОР СИСТЕМ	САПР Кред-П/И/ЭП	1.020-1/87.2-5 К032	КОЛОННА 2КНД 42-1.22,2КНД 42-1.25, 2КНД 42-1.32,2КНД 42-2.32	39
			ОПАЛУБОЧНЫЙ ЧЕРТЕЖ	
Инициалы ПОДП	ПОДПИСЬ И ДАТА	ВЗАМ. ИМВ №	1.020-1/87.2-5	
			ЛИСТ	3

		ОБОЗНАЧЕНИЕ ДОКУМЕНТА	НАИМЕНОВАНИЕ	СТР.
ОПЕРАТОР СИСТЕМ	САПР Кред-П/И/ЭП	1.020-1/87.2-5 К033	КОЛОННА 2КНД 42-1.32/37	40
			ОПАЛУБОЧНЫЙ ЧЕРТЕЖ	
ОПЕРАТОР СИСТЕМ	САПР Кред-П/И/ЭП	1.020-1/87.2-5 К034	КОЛОННА 2КНД 42-1.37/42, 2КНД 42-2.36/39, 2КНД 42-2.40/47, 2КНД 42-2.47/53	41
			ОПАЛУБОЧНЫЙ ЧЕРТЕЖ	
ОПЕРАТОР СИСТЕМ	САПР Кред-П/И/ЭП	1.020-1/87.2-5 К035	КОЛОННА 2КНД 42-2.58	42
			ОПАЛУБОЧНЫЙ ЧЕРТЕЖ	
ОПЕРАТОР СИСТЕМ	САПР Кред-П/И/ЭП	1.020-1/87.2-5 К036	КОЛОННА 2КНД 42-3.34/49	43
			ОПАЛУБОЧНЫЙ ЧЕРТЕЖ	
ОПЕРАТОР СИСТЕМ	САПР Кред-П/И/ЭП	1.020-1/87.2-5 К037	КОЛОННА 2КНД 42-3.52/58	44
			ОПАЛУБОЧНЫЙ ЧЕРТЕЖ	
ОПЕРАТОР СИСТЕМ	САПР Кред-П/И/ЭП	1.020-1/87.2-5 К038	КОЛОННА 2КНО 42-1.22,2КНО 42-1.25,2КНО 42-1.32, 2КНО 42-2.25,2КНО 42-2.32	45
			ОПАЛУБОЧНЫЙ ЧЕРТЕЖ	
ОПЕРАТОР СИСТЕМ	САПР Кред-П/И/ЭП	1.020-1/87.2-5 К039	КОЛОННА 2КНО 42-1.32/34, 2КНО 42-2.32/34	46
			ОПАЛУБОЧНЫЙ ЧЕРТЕЖ	
ОПЕРАТОР СИСТЕМ	САПР Кред-П/И/ЭП	1.020-1/87.2-5 К040	КОЛОННА 2КНО 42-2.36/39, 2КНО 42-2.39/45	47
			ОПАЛУБОЧНЫЙ ЧЕРТЕЖ	
ОПЕРАТОР СИСТЕМ	САПР Кред-П/И/ЭП	1.020-1/87.2-5 К041	КОЛОННА 2КНО 42-3.32	48
			ОПАЛУБОЧНЫЙ ЧЕРТЕЖ	
ОПЕРАТОР СИСТЕМ	САПР Кред-П/И/ЭП	1.020-1/87.2-5 К042	КОЛОННА 2КНО 42-3.32/37	49
			ОПАЛУБОЧНЫЙ ЧЕРТЕЖ	
ОПЕРАТОР СИСТЕМ	САПР Кред-П/И/ЭП	1.020-1/87.2-5 К043	КОЛОННА 2КН 42-22, 2КН 42-25, 2КН 42-32	50
			ОПАЛУБОЧНЫЙ ЧЕРТЕЖ	
ОПЕРАТОР СИСТЕМ	САПР Кред-П/И/ЭП	1.020-1/87.2-5 К044	КОЛОННА 2КН 42-32/34, 2КН 42-32/37	51
			ОПАЛУБОЧНЫЙ ЧЕРТЕЖ	
Инициалы ПОДП	ПОДПИСЬ И ДАТА	ВЗАМ. ИМВ №	1.020-1/87.2-5	
			ЛИСТ	4

*Вх. 32837 Л. 11*

		ОБОЗНАЧЕНИЕ ДОКУМЕНТА	НАИМЕНОВАНИЕ	СТР.
ОПЕРАТОР СИСТЕМЫ	САПР КрезНИИЭП	1.020-1/87.2-5 K045	КОЛОННА 2КН 42-36/39, 2КН 42-39/45 ОПАЛУБОЧНЫЙ ЧЕРТЕЖ	52
		1.020-1/87.2-5 K046	КОЛОННА 2КНД 42(20)-1.22, 2КНД 42(20)-2.25 ОПАЛУБОЧНЫЙ ЧЕРТЕЖ	53
ОПЕРАТОР СИСТЕМЫ	САПР КрезНИИЭП	1.020-1/87.2-5 K047	КОЛОННА 2КНД 42(20)-3.32 ОПАЛУБОЧНЫЙ ЧЕРТЕЖ	54
		1.020-1/87.2-5 K048	КОЛОННА 2КНО 42(20)-1.22, 2КНО 42(20)-2.22 ОПАЛУБОЧНЫЙ ЧЕРТЕЖ	55
ОПЕРАТОР СИСТЕМЫ	САПР КрезНИИЭП	1.020-1/87.2-5 K049	КОЛОННА 2КНО 42(20)-3.25 ОПАЛУБОЧНЫЙ ЧЕРТЕЖ	56
		1.020-1/87.2-5 K050	КОЛОННА 2КН 42(20)-22, 2КН 42(20)-25, 2КН 42(20)-32 ОПАЛУБОЧНЫЙ ЧЕРТЕЖ	57
ОПЕРАТОР СИСТЕМЫ	САПР КрезНИИЭП	1.020-1/87.2-5 K051	КОЛОННА 1КБД 42-1.22, 1КБД 42-2.22 ОПАЛУБОЧНЫЙ ЧЕРТЕЖ	58
		1.020-1/87.2-5 K052	КОЛОННА 1КБД 42-3.22 ОПАЛУБОЧНЫЙ ЧЕРТЕЖ	59
ОПЕРАТОР СИСТЕМЫ	САПР КрезНИИЭП	1.020-1/87.2-5 K053	КОЛОННА 1КБО 42-1.22, 1КБО 42-2.22 ОПАЛУБОЧНЫЙ ЧЕРТЕЖ	60
		1.020-1/87.2-5 K054	КОЛОННА 1КБО 42-3.22 ОПАЛУБОЧНЫЙ ЧЕРТЕЖ	61
ОПЕРАТОР СИСТЕМЫ	САПР КрезНИИЭП	1.020-1/87.2-5 K055	КОЛОННА 1КБ 42-22 ОПАЛУБОЧНЫЙ ЧЕРТЕЖ	62
		1.020-1/87.2-5 K056	КОЛОННА 2КБД 42-1.22, 2КБД 42-2.22 ОПАЛУБОЧНЫЙ ЧЕРТЕЖ	63
ОПЕРАТОР СИСТЕМЫ	САПР КрезНИИЭП	1.020-1/87.2-5 K057	КОЛОННА 2КБД 42-3.25, 2КБД 42-3.28 ОПАЛУБОЧНЫЙ ЧЕРТЕЖ	64

		ОБОЗНАЧЕНИЕ ДОКУМЕНТА	НАИМЕНОВАНИЕ	СТР.
ОПЕРАТОР СИСТЕМЫ	САПР КрезНИИЭП	1.020-1/87.2-5 K058	КОЛОННА 2КБО 42-1.22, 2КБО 42-2.22 ОПАЛУБОЧНЫЙ ЧЕРТЕЖ	65
		1.020-1/87.2-5 K059	КОЛОННА 2КБО 42-3.25, 2КБО 42-3.28 ОПАЛУБОЧНЫЙ ЧЕРТЕЖ	66
ОПЕРАТОР СИСТЕМЫ	САПР КрезНИИЭП	1.020-1/87.2-5 K060	КОЛОННА 2КБ 42-25 ОПАЛУБОЧНЫЙ ЧЕРТЕЖ	67
		1.020-1/87.2-5 K061	КОЛОННА 3КБД 42-1.22, 3КБД 42-2.25 ОПАЛУБОЧНЫЙ ЧЕРТЕЖ	68
ОПЕРАТОР СИСТЕМЫ	САПР КрезНИИЭП	1.020-1/87.2-5 K062	КОЛОННА 3КБД 42-3.25, 3КБД 42-3.32 ОПАЛУБОЧНЫЙ ЧЕРТЕЖ	69
		1.020-1/87.2-5 K063	КОЛОННА 3КБО 42-1.22, 3КБО 42-2.22 ОПАЛУБОЧНЫЙ ЧЕРТЕЖ	70
ОПЕРАТОР СИСТЕМЫ	САПР КрезНИИЭП	1.020-1/87.2-5 K064	КОЛОННА 3КБО 42-3.25, 3КБО 42-3.32 ОПАЛУБОЧНЫЙ ЧЕРТЕЖ	71
		1.020-1/87.2-5 K065	КОЛОННА 3КБ 42-22, 3КБ 42-25 ОПАЛУБОЧНЫЙ ЧЕРТЕЖ	72
ОПЕРАТОР СИСТЕМЫ	САПР КрезНИИЭП	1.020-1/87.2-5 K066	КОЛОННА 3КБ 42-25/37 ОПАЛУБОЧНЫЙ ЧЕРТЕЖ	73
		1.020-1/87.2-5 K067	КОЛОННА 2КСД 42-3.32 ОПАЛУБОЧНЫЙ ЧЕРТЕЖ	74
ОПЕРАТОР СИСТЕМЫ	САПР КрезНИИЭП	1.020-1/87.2-5 K068	КОЛОННА 2КСО 42-3.32 ОПАЛУБОЧНЫЙ ЧЕРТЕЖ	75
		1.020-1/87.2-5 K069	КОЛОННА 2КНО 42-3.36/39, 2КНО 42-3.39/45 ОПАЛУБОЧНЫЙ ЧЕРТЕЖ	76
ОПЕРАТОР СИСТЕМЫ	САПР КрезНИИЭП	1.020-1/87.2-5 РС	ВЕДОМОСТЬ РАСХОДА СТАЛИ НА ЭЛЕМЕНТ	77
		1.020-1/87.2-5 У	УЗЛЫ	95
			<i>Дж. 32834.1.12</i>	6



**ОБЩИЕ ДАННЫЕ**

Настоящий выпуск содержит рабочие чертежи железобетонных колонн сечением 400 x 400 мм для зданий с высотой этажа 4.2м.

В номенклатуру также включены колонны для здания с техническим подпольем высотой 2.0м.

Номенклатура содержит следующие типы колонн:

- верхние (устанавливаемые в верхних этажах зданий);
- средние (устанавливаемые в средних этажах зданий);
- нижние (устанавливаемые в нижних этажах зданий);
- бесстыковые (устанавливаемые на всю высоту здания).

В соответствии с положением колонн в каркасе здания (при примыкании к стеновым панелям, лестничным клеткам и др.) предусмотрены:

- двухконсольные колонны;
- одноконсольные колонны.

Расчет колонн выполнен в соответствии со СНИП 2.03.01-84\*

Колонны относятся к 3-ей категории трещиностойкости.

Предел огнестойкости колонн 2.5 часа по СНИП 2.01.02-85.

**МАРКИРОВКА КОЛОНН**

В соответствии с ГОСТ 23009-78 принята следующая схема маркировки колонн:

① К ② ③ ④ - ⑤. ⑥

где:

- ① - этажность колонны
- К - наименование изделия-колонна
- ② - тип колонны в зависимости от ее положения по высоте здания

				1.020-1/87.2-5 Т 0		
НАЧ.ОТД.	ГЕРБОКОЗ			СТАВЛЯ	ЛИСТ	ЛИСТОВ
И.КОНТР.	СНТРИК			Р	1	5
ГИП	СВТИК			ТЕХНИЧЕСКОЕ ОПИСАНИЕ КиевЗНИИЭП		
ПРОВЕРИЛ	ПОЛДЯЦОВА					
РАЗРАБ	ЛУХАЦКИЙ					

ТИП КОЛОННЫ	ВЕРХНЯЯ	СРЕДНЯЯ	НИЖНЯЯ	БЕССТЫКОВАЯ
ИНДЕКС МАРКИ	В	С	Н	Б

③ - тип колонны в зависимости от количества консолей

ТИП КОЛОННЫ	ДВУХКОНСОЛЬН.	ОДНОКОНСОЛЬН.	БЕСКОНСОЛЬН.
ИНДЕКС МАРКИ	Д	О	-

- ④ - высота этажа в дециметрах; в скобках указана высота 1 этажа, отличающаяся от типовой
- ⑤ - тип колонны по несущей способности консоли

НЕСУЩАЯ СПОСОБНОСТЬ КОНСОЛИ, ТС	21.0	33.0	52.5 , 60.0
ИНДЕКС МАРКИ	1	2	3

⑥ - условная марка по типу армирования ствола колонны в пределах одного типоразмера

Пример: 2кнд 42(20)-2.3

- 2 - двухэтажная
- К - колонна
- Н - для нижних этажей зданий
- Д - двухконсольная
- 42(20) - с высотой типового этажа 4.2м и техподпольем 2.0м
- 2 - несущая способность консоли 33.0 тс
- 3 - условная несущая способность колонны

**КОНСТРУКТИВНЫЕ ДАННЫЕ**

Колонны армируются пространственными каркасами, состоящими из отдельных стержней, замкнутых хомутов, сеток косвенного армирования и закладных деталей.

Для выемки колонн из форм, а также стропоски при транспортировке и монтаже предусмотрены строповочные отверстия 6-50мм.

Номенклатура изделий предусматривает только основные типы

*Вх. 32834 л.13*

1.020-1/87.2-5 Т 0			2
--------------------	--	--	---

ОПЕРАТОР СИСТЕМ  
САПР КиевНИИЭП

колонн, имеющие закладные детали для крепления ригелей каркаса. Для крепления лестничных ригелей, диафрагм жесткости, поворотных ригелей, пристеночных и связевых плит в торцевых рядах, для крепления лестничных маршей и стеновых панелей устанавливаются дополнительные закладные детали. Примеры установки в колоннах дополнительных закладных деталей, предусмотряемых в конкретных проектах, приведены в выпусках 0-1,0-2,0-3.

Мероприятия по защите закладных деталей от коррозии должны быть указаны в конкретном проекте, в зависимости от условий эксплуатации зданий, согласно СНиП 3.04.03-85.

Технические требования по изготовлению и приемке колонн смотри в выпуске 0-7 "Указания по заводской технологии изготовления изделий".

Указания по монтажу колонн содержится в выпуске 0-8 "Указания по монтажу каркаса".

Колонны применяются в зданиях с неагрессивной, слабо- и среднеагрессивной газовой средой. При применении колонн в условиях слабо- и среднеагрессивной газовой среды необходимо выполнить указания вып. 0-2. Перечень выпусков, входящих в серию 1.020-1/87, приведен в выпуске 0-0.

**СКЛАДИРОВАНИЕ КОЛОНН**

Складирование колонн производить в зоне действия монтажного крана на спланированном и уплотненном основании в один ряд или штабель.

При укладке в один ряд высота подкладки должна составлять с учетом возможности кантовки колонны не менее 200 мм. Расстояние между колоннами должно составлять 40-50 см.

При укладке в штабель колонны должны опираться на прокладки высотой не менее 40 мм.

Высота штабеля должна быть не более 2 м.

Прокладки и подкладки должны располагаться под отверстиями, предназначенными для выемки колонн из форм.

При наличии четырех отверстий колонны укладывать на две

ИЗМ. № ПОДЛ. ПОДПИСЬ И ДАТА. ВЗАМ. ИЛИ ВМ. ИЗДАНИЕ

1.020-1/87.2-5 Т0 ЛИСТ 3

ОПЕРАТОР СИСТЕМ  
САПР КиевНИИЭП

ПРОКЛАДКИ, РАЗМЕЩАЯ ИХ ПОСРЕДИНЕ МЕЖДУ ДВУМЯ КРАЙНИМИ ОТВЕРСТИЯМИ.

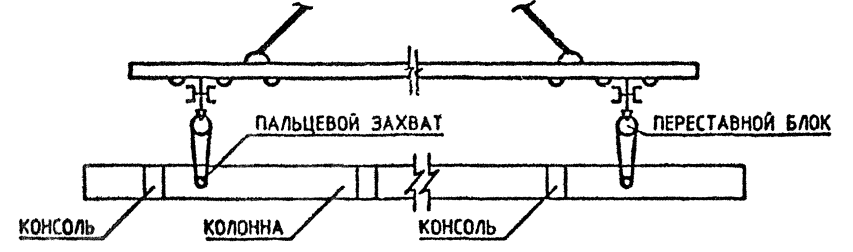
**СХЕМА СКЛАДИРОВАНИЯ КОЛОНН**



**СТРОПОВКА КОЛОНН ПРИ РАЗГРУЗКЕ ТРАНСПОРТНЫХ СРЕДСТВ**

Строповку колонн при разгрузке с транспортных средств производить с помощью балансирующей траверсы и пальцевых захватов, пропускаемых в отверстия, служащие для выемки колонн из форм.

**СХЕМА СТРОПОВКИ КОЛОНН ПРИ РАЗГРУЗКЕ И ПОГРУЗКЕ**



**ТРАНСПОРТИРОВАНИЕ КОЛОНН**

Перевозка колонн производится автомобильным транспортом на автопоездах с прицепами и полуприцепами общего назначения или специализированными, преимущественно в виде площадок с тягачами типа ЗИЛ-130В1, КАМАЗ-5410, МАЗ-504А, КРАЗ-258. В зависимости от длины перевозимых колонн рекомендуется применять следующие автомобильные транспортные средства:

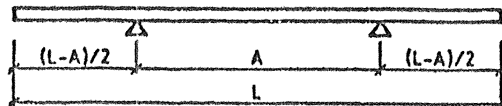
*Вх. 32834 л. 14*

1.020-1/87.2-5 Т0 ЛИСТ 4

ОПЕРАТОР  
СИСТЕМЫСАПР  
К-ВЕДНИИЭП

ДЛИНА КОЛОННЫ, ММ	МАРКИ ТРАНСПОРТНЫХ СРЕДСТВ
ДО 6000	КАМАЗ-5320, КРАЗ-257, ОДА3-885, УПЛО-906, ЗИЛ-130
6000 - 8400	ОДА3-9370, МАЗ-5245, МАЗ-5205
8400 - 12000	УПР-12, Б-12, УПР-1212, ПЛ-1212, УПЛ-1412
СВЫШЕ 12000	Б-18, ПК-202

В ПРОЦЕССЕ ТРАНСПОРТИРОВАНИЯ КОЛОННЫ ДОЛЖНЫ ОПИРАТЬСЯ НА ДЕРЕВЯННЫЕ ПРОКЛАДКИ ИЗ БРУСА ТОЛЩИНОЙ 200 ММ, РАСПОЛАГАЕМЫЕ В МЕСТАХ, УКАЗАННЫХ НА СХЕМЕ РАСПОЛОЖЕНИЯ ОПОР



№	L ММ	A ММ
1	3520	2500
2	4200	3000
3	5950	3550
4	7550	4400
5	7720	4500
6	8400	4900
7	9470	5500
8	10150	6000
9	11920	7000
10	13670	8050

ПОДПИСЬ И ДАТА

ВЗАМ И№В №

1.020-1/87 2-5 Т0

Лист  
5ОПЕРАТОР  
СИСТЕМЫСАПР  
К-ВЕДНИИЭП

ПОДПИСЬ И ДАТА

ВЗАМ И№В №

УЧЕТ ПОДЛ

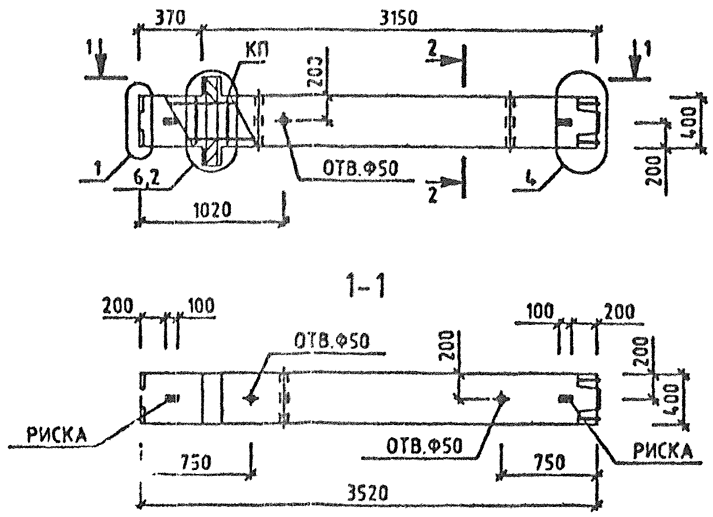
Вх. 32837 л. 15

Лист

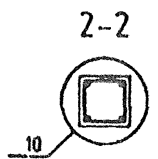
ЛЮКАШУК

ОПЕРАТОР СИСТЕМЫ

САПР КИЕВЗНИИЭП



МАРКА КОЛОННЫ	МАССА Т	КЛАСС БЕТОНА	ОБЪЕМ БЕТОНА МЗ	РАСХОД СТАЛИ, КГ	МАРКА АРМ. ИЗДЕЛИЯ	КОЛ ШТ	ОБОЗНАЧЕНИЕ ДОКУМЕНТА 1.020-1/87.
1КВД 42-1.22	1.45	В25	0.58	67.89	КП-1	1	2-6 К001
1КВД 42-2.22	1.45	В25	0.58	72.37	КП-2	1	2-6 К001



ВЗАМ. ИМЕНИ

ПОДПИСЬ И ДАТА

У-3 М ГОД

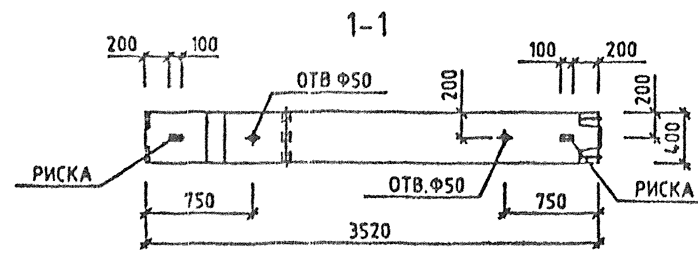
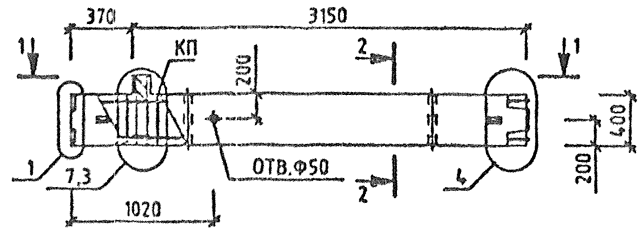
УЗЛЫ СМ. 1.020-1/87.2-5 У  
 ТЕХНИЧЕСКОЕ ОПИСАНИЕ СМ. 1.020-1/87.2-5 Т В  
 ВЕДОМОСТЬ РАСХОДА СТАЛИ НА ЭЛЕМЕНТ СМ. 1.020-1/87.2-5 РС

Вх. 32834 л. 16			
1.020-1/87. 2-5 К001			
МАЧ.ОТД.	ГОРОХОВ	<i>Степан</i>	КОЛОННА 1КВД 42- ОПАЛУБОЧНЫЙ ЧЕРТЕЖ
И.КОНТР.	СИТНИК	<i>Ситник</i>	
ГИП	СИТНИК	<i>Ситник</i>	
ПРОВЕРИЛ	МОЛОДЦОВА	<i>Молодцова</i>	
РАЗРАБ.	ЛЮКАШУК	<i>Люкашук</i>	
СТАДИЯ	ЛИСТ	ЛИСТОВ	
Р		1	
КиевЗНИИЭП			

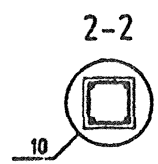
ЛУКАШУК  
С.П. 4/72

ОПЕРАТОР  
СИСТЕМЫ

САПР  
КиевЗНИИЭП



МАРКА КОЛОННЫ	МАССА Т	КЛАСС БЕТОНА	ОБЪЕМ БЕТОНА М3	РАСХОД СТАЛИ. КГ	МАРКА АРМ. ИЗДЕЛИЯ	КОЛ ШТ	ОБОЗНАЧЕНИЕ ДОКУМЕНТА
1КВ0 42-1.22	1.43	B25	0.57	61.95	КП-3	1	2-8 К002
1КВ0 42-2.22	1.43	B25	0.57	65.54	КП-4	1	2-8 К002



ВЗДА ИРВН

ПОДПИСЬ И ДАТА

МЕСТО ПОДПИСИ

УЗЛЫ СМ. 1020-1/87.2-5 Ч  
ТЕХНИЧЕСКОЕ ОПИСАНИЕ СМ. 1020-1/87.2-5 Т В  
ВЕДОМОСТЬ РАСХОДА СТАЛИ НА ЭЛЕМЕНТ СМ. 1020-1/87.2-5 РС

*Вх. 32834 л. 14*

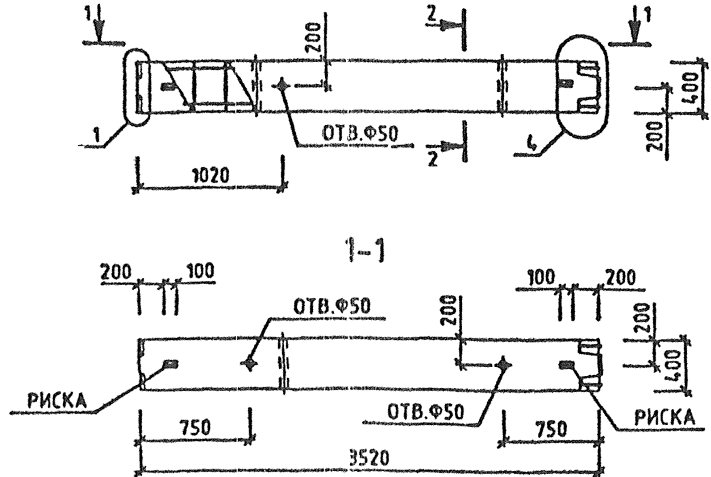
1.020-1/87. 2-5 К002

НАЧ.ОТД.	ГОРОХОВ	<i>[Signature]</i>	КОЛОННА 1КВ0 42- ОПАЛУБОЧНЫЙ ЧЕРТЕЖ	СТАДИЯ	ЛИСТ	ЛИСТОВ
И КОНТР.	СИТНИК	<i>[Signature]</i>		Р		1
ГИП	СИТНИК	<i>[Signature]</i>		КиевЗНИИЭП		
ПРОВЕРИЛ	МОЛОДЦОВА	<i>[Signature]</i>				
РАЗРАБ.	ЛУКАШУК	<i>[Signature]</i>				

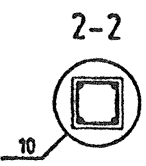
САПР  
КиевЗНИИЭП

ОПЕРАТОР  
СИСТЕМЫ

ЛУКАШУК  
022671



МАРКА КОЛОННЫ	МАССА Т	КЛАСС БЕТОНА	ОБЪЕМ БЕТОНА М3	РАСХОД СТАЛИ, КГ	МАРКА АРМ. ИЗДЕЛИЯ	КОЛ МТ	ОБОЗНАЧЕНИЕ ДОКУМЕНТА
1КВ 42-32	1.4	В40	0.56	57.43	КП-5	1	2-6 К003



ИНВ. № РОС. Д.

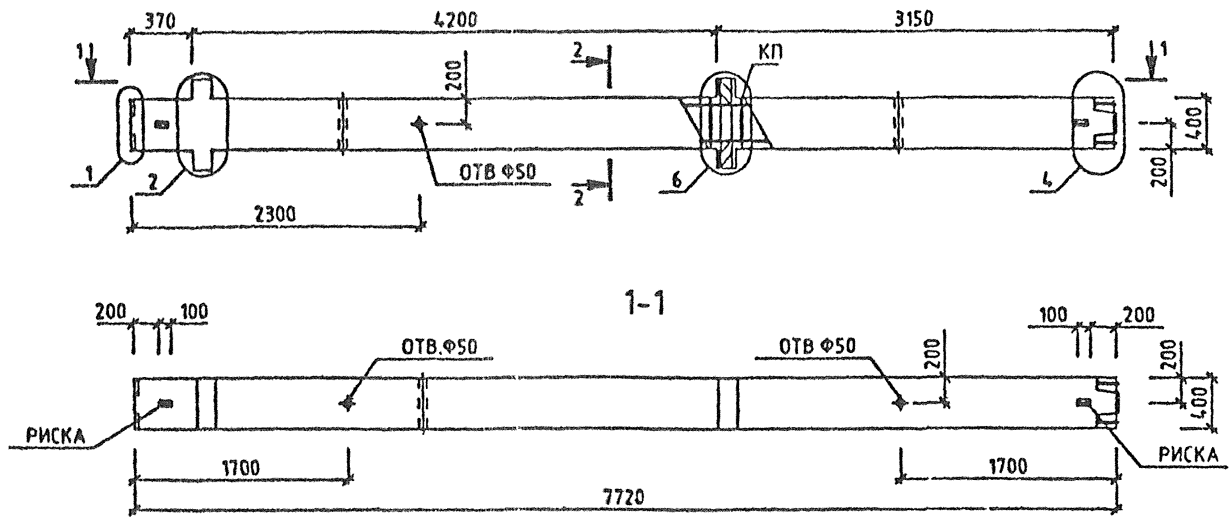
СОД. ТИП И ДАТА

ВЛАД. ИНВ. №

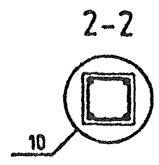
УЭЛЫ СМ. 1.020-1/87.2-5 У  
ТЕХНИЧЕСКОЕ ОПИСАНИЕ СМ. 1.020-1/87.2-5 ТД  
ВЕДОМОСТЬ РАСХОДА СТАЛИ НА ЭЛЕМЕНТ СМ. 1.020-1/87.2-5 РС

Вх. 32834 л. 18			
1.020-1/87. 2-5 К003			
НАЧ.ОТД.	ГОРОХОВ	<i>[Signature]</i>	КОЛОННА 1КВ 42-32 ОПАЛУБОЧНЫЙ ЧЕРТЕЖ
Н.КОНТР.	СИТНИК	<i>[Signature]</i>	
ГИП	СИТНИК	<i>[Signature]</i>	
ПРОВЕРИЛ	МОЛОДЦОВА	<i>[Signature]</i>	
РАЗРАБ.	ЛУКАШУК	<i>[Signature]</i>	
СТАДИЯ	ЛИСТ	ЛИСТОВ	
Р		1	
КиевЗНИИЭП			

ЛУКАШУК  
 ОПЕРАТОР  
 СИСТЕМЫ  
 САПР  
 КиевЗНИИЭП



МАРКА КОЛОННЫ	МАССА Т	КЛАСС БЕТОНА	ОБЪЕМ БЕТОНА М3	РАСХОД СТАЛИ. КГ	МАРКА АРМ. ИЗДЕЛИЯ	КОЛ ШТ	ОБОЗНАЧЕНИЕ ДОКУМЕНТА
2КВД 42-1.22	3.18	B25	1.27	129.64	КП-6	1	2-В К004
2КВД 42-2.22	3.18	B25	1.27	139	КП-7	1	2-В К004

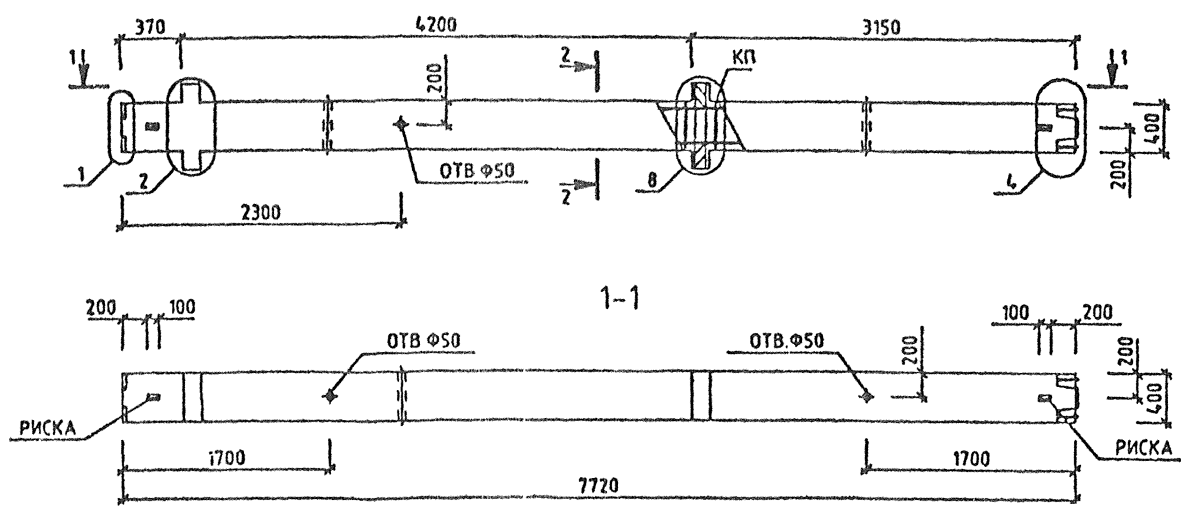


КОЛИЧЕСТВО И ДАТА  
 ВЗАИМНОВИД

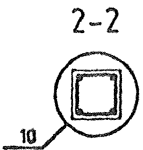
УЗЛЫ СМ. 1.020-1/87.2-5 У  
 ТЕХНИЧЕСКОЕ ОПИСАНИЕ СМ. 1.020-1/87.2-5 ТД  
 ВЕДОМОСТЬ РАСХОДА СТАЛИ НА ЭЛЕМЕНТ СМ. 1.020-1/87.2-5 РС

<i>Вх. 32834 л. 19</i>								
<b>1.020-1/87. 2-5 К004</b>								
НАЧ.ОТД	ГОРОХОВ	<i>Горохов</i>						
И.КОНТР	СИТНИК	<i>Ситник</i>						
ГИП	СИТНИК	<i>Ситник</i>						
ПРОВЕРИЛ	МОЛДЦОВА	<i>Молдцова</i>						
РАЗРАБ.	ЛУКАШУК	<i>Лукашук</i>						
КОЛОННА 2КВД 42- ОПАЛУБОЧНЫЙ ЧЕРТЕЖ		<table border="1"> <tr> <th>СТАДИЯ</th> <th>ЛИСТ</th> <th>ЛИСТОВ</th> </tr> <tr> <td>Р</td> <td></td> <td>1</td> </tr> </table>	СТАДИЯ	ЛИСТ	ЛИСТОВ	Р		1
СТАДИЯ	ЛИСТ	ЛИСТОВ						
Р		1						
		<b>КиевЗНИИЭП</b>						

ЛЮКАШУК  
 ОПЕРАТОР  
 СИСТЕМЫ  
 САПР  
 КиевЗНИИЭП



МАРКА КОЛОННЫ	МАССА Т	КЛАСС БЕТОНА	ОБЪЕМ БЕТОНА М3	РАСХОД СТАЛИ, КГ	МАРКА АРМ. ИЗДЕЛИЯ	КОЛ. ШТ	ОЗНАЧЕНИЕ ДОКУМЕНТА
2КВд 42-3.25	3.18	B30	1.27	174.07	КП-8	1	1.020-1/87.



ПОДПИСЬ И ДАТА  
 ВОЗМ. ИМЬ №

УЗЛЫ СМ. 1.020-1/87.2-5 У  
 ТЕХНИЧЕСКОЕ ОПИСАНИЕ СМ. 1.020-1/87.2-5 ТВ  
 ВЕДОМОСТЬ РАСХОДА СТАЛИ НА ЭЛЕМЕНТ СМ. 1.020-1/87.2-5 РС

НАЧ.ОТД.	ГОРОХОВ	<i>Горохов</i>
Н.КОНТР.	СИТНИК	<i>Ситник</i>
ГИП	СИТНИК	<i>Ситник</i>
ПРОВЕРИЛ	МОЛОДЦОВА	<i>Молодцова</i>
РАЗРАБ.	ЛЮКАШУК	<i>Люкашук</i>

*Вх 32834 Л.20*  
 1.020-1/87. 2-5 К005

КОЛОННА  
 2КВд 42-3.25  
 ОПАЛУБОЧНЫЙ ЧЕРТЕЖ

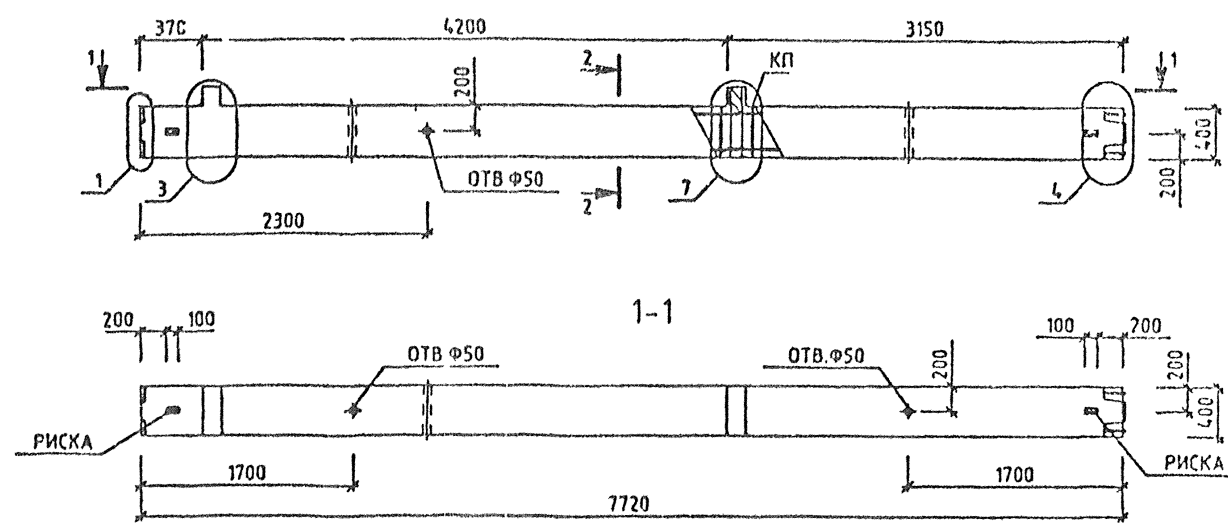
СТАДИЯ	ЛИСТ	ЛИСТОВ
Р		1
КиевЗНИИЭП		



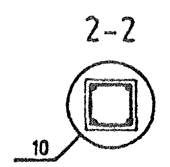
САПР  
ХИМЗНИИЭП

ОПЕРАТОР  
СИСТЕМЫ

ЛУКАШУК  
02/11/87



МАРКА КОЛОННЫ	МАССА Т	КЛАСС БЕТОНА	ОБЪЕМ БЕТОНА М3	РАСХОД СТАЛИ, КГ	МАРКА АРМ. ИЗДЕЛИЯ	КОЛ ШТ	ОБОЗНАЧЕНИЕ ДОКУМЕНТА
2КВ0 42-1.22	3.13	B25	1.25	110.15	КП-9	1	2-6 К006
2КВ0 42-2.22	3.13	B25	1.25	125.35	КП-10	1	2-6 К006



ПОДПИСЬ И ДАТА

ВЗЛМ ИИВМ

ГОД

УЗЛЫ СМ. 1.020-1/87.2-5 У  
 ТЕХНИЧЕСКОЕ ОПИСАНИЕ СМ. 1.020-1/87.2-5 У В  
 ВЕДОМОСТЬ РАСХОДА СТАЛИ НА ЭЛЕМЕНТ СМ. 1.020-1/87.2-5 РС

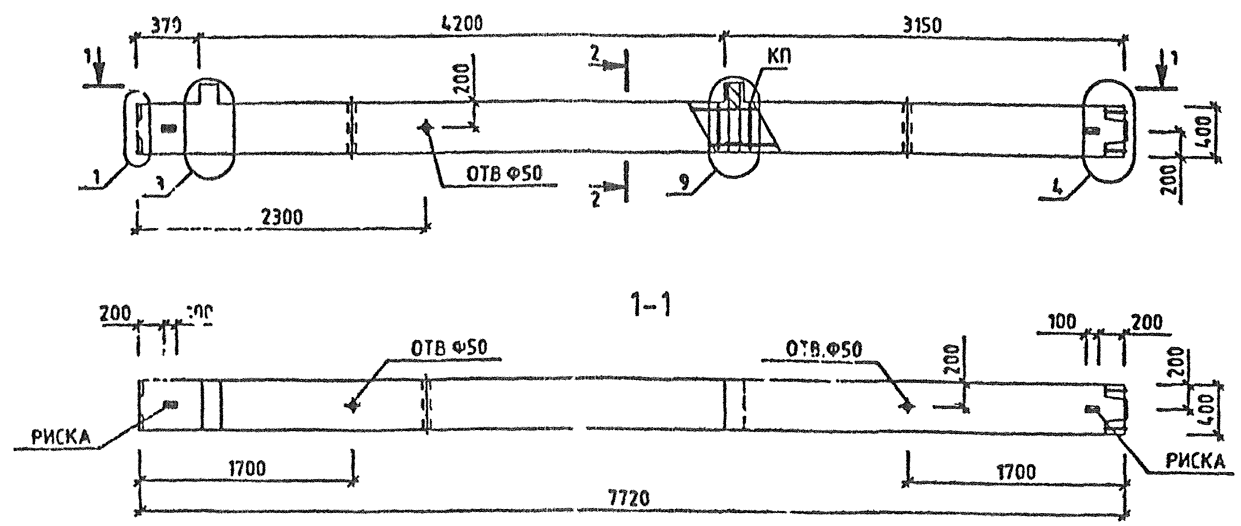
НАЧ.ОТД.	ГОРОХОВ	<i>[Signature]</i>
Н.КОНТР.	СИТНИК	<i>[Signature]</i>
ГИП	СИТНИК	<i>[Signature]</i>
ПРОВЕРИЛ	МОЛОДЦОВА	<i>[Signature]</i>
РАЗРАБ.	ЛУКАШУК	<i>[Signature]</i>

Вх. 32837 Л.21  
 1.020-1/87. 2-5 К006

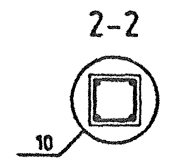
КОЛОННА  
 2КВ0 42-  
 ОПАЛУБОЧНЫЙ ЧЕРТЕЖ

СТАДИЯ	ЛИСТ	ЛИСТОВ
Р		1
КиевЗНИИЭП		

ЛЮКАШУК  
ОПЕРАТОР СИСТЕМЫ  
САПР  
КиевЗНИИЭП



МАРКА КОЛОННЫ	МАССА Т	КЛАСС БЕТОНА	ОБЪЕМ БЕТОНА М3	РАСХОД СТАЛИ, КГ	МАРКА АРМ. ИЗДЕЛИЯ	КОЛ. ШТ	ОБОЗНАЧЕНИЕ ДОКУМЕНТА
2КВ0 42-3.25	3.13	В30	1.25	154.74	КП-11	1	1.020-1/87.



ПОДПИСЬ И ДАТА  
ВЗЛМ ИИВМ

УЗЛЫ СМ. 1.020-1/87.2-5 У  
ТЕХНИЧЕСКОЕ ОПИСАНИЕ СМ. 1.020-1/87.2-5 ТД  
ВЕДОМОСТЬ РАСХОДА СТАЛИ НА ЭЛЕМЕНТ СМ. 1.020-1/87.2-5 РС

НАЧ.ОТД	ГОРОХОВ	<i>Сотоя</i>
И.КОНТР.	СИТНИК	<i>Ситник</i>
ГИП	СИТНИК	<i>Ситник</i>
ПРОБЕРИП	МОЛОДЦОВА	<i>Молодцова</i>
РАЗРАБ.	ЛЮКАШУК	<i>Люкашук</i>

*Вх. 32837 л.22*  
1.020-1/87. 2-5 К007

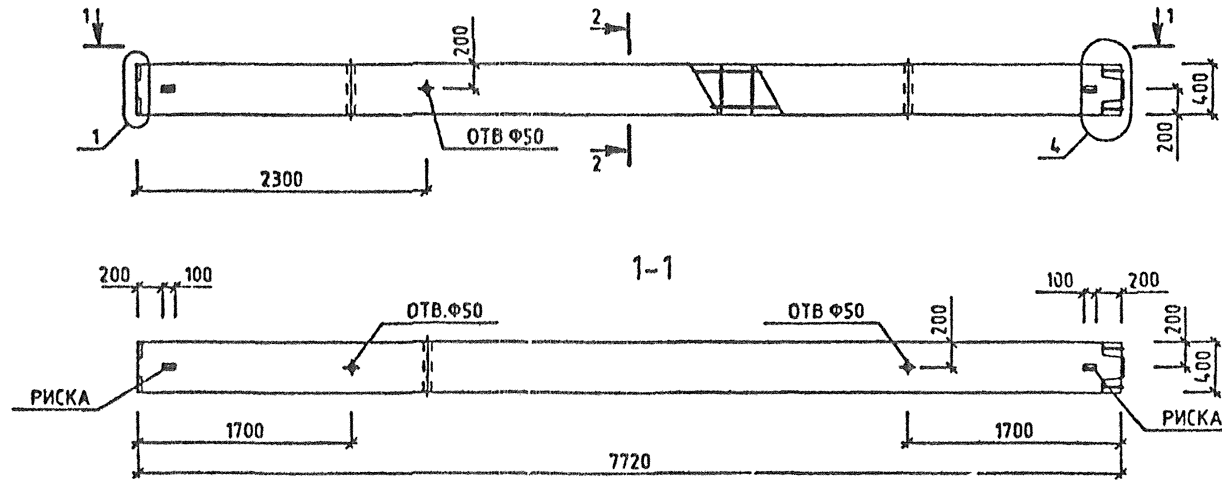
КОЛОННА  
2КВ0 42-3.25  
ОПАЛУБОЧНЫЙ ЧЕРТЕЖ

СТАДИЯ	ЛИСТ	ЛИСТОВ
Р		1
КиевЗНИИЭП		

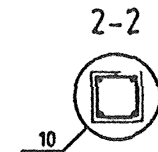
САПР  
КиевЗНИИЭП

ОПЕРАТОР  
СИСТЕМЫ

ЛУКАШУК  
*Л.И.*



МАРКА КОЛОННЫ	МАССА Т	КЛАСС БЕТОНА	ОБЪЕМ БЕТОНА М3	РАСХОД СТАЛИ, КГ	МАРКА АРМ. ИЗДЕЛИЯ	КОЛ МТ	ОБОЗНАЧЕНИЕ ДОКУМЕНТА
2КВ 42-22	3.1	B25	1.23	99.44	КП-12	1	2-В К008
2КВ 42-25	3.1	B30	1.23	104.27	КП-13	1	2-В К008



ПОДПИСЬ И ДАТА

ВЗАМ. ИМВН

УЗЛЫ СМ. 1.020-1/87.2-5 У  
ТЕХНИЧЕСКОЕ ОПИСАНИЕ СМ. 1.020-1/87.2-5 ТД  
ВЕДОМОСТЬ РАСХОДА СТАЛИ НА ЭЛЕМЕНТ СМ 1.020-1/87.2-5 РС

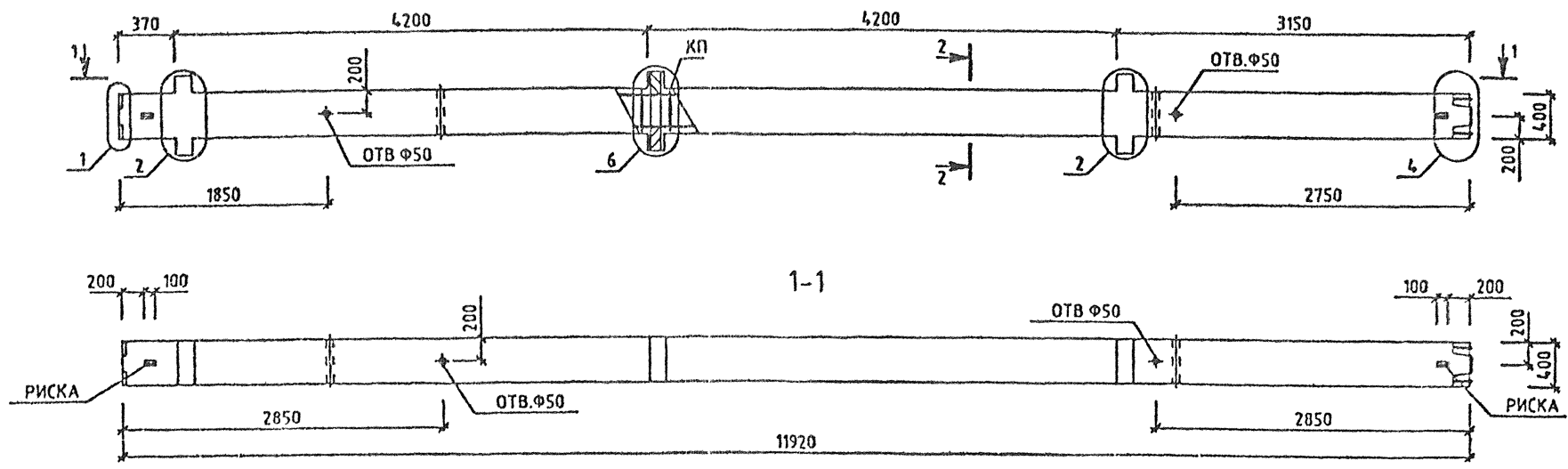
*Вх. 32834 д. 23*

1.020-1/87. 2-5 К008								
НАЧ.ОТД	ГОРОХОВ	<i>Горохов</i>						
Н.КОНТР.	СИТНИК	<i>Ситник</i>						
ГИП	СИТНИК	<i>Ситник</i>						
ПРОВЕРИЛ	МОЛОДЦОВА	<i>Молодцова</i>						
РАЗРАБ.	ЛУКАШУК	<i>Лукашук</i>						
КОЛОННА 2КВ 42- ОПАЛУБОЧНЫЙ ЧЕРТЕЖ		<table border="1"> <tr> <th>СТАДИЯ</th> <th>ЛИСТ</th> <th>ЛИСТОВ</th> </tr> <tr> <td>Р</td> <td></td> <td>1</td> </tr> </table>	СТАДИЯ	ЛИСТ	ЛИСТОВ	Р		1
СТАДИЯ	ЛИСТ	ЛИСТОВ						
Р		1						
		КиевЗНИИЭП						

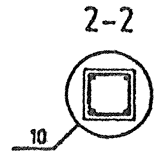
САПР  
КиевЗНИИЭП

ОПЕРАТОР  
СИСТЕМЫ

ЛУКАШУК



МАРКА КОЛОННЫ	МАССА Т	КЛАСС БЕТОНА	ОБЪЕМ БЕТОНА М3	РАСХОД СТАЛИ, КГ	МАРКА АРМ. ИЗДЕЛИЯ	КОЛ ШТ	ОБОЗНАЧЕНИЕ ДОКУМЕНТА
ЭКВД 42-1.22	4,9	B25	1,96	191,58	КП-14	1	2-6 К009
ЭКВД 42-2.25	4,9	B30	1,96	210,47	КП-15	1	2-6 К009



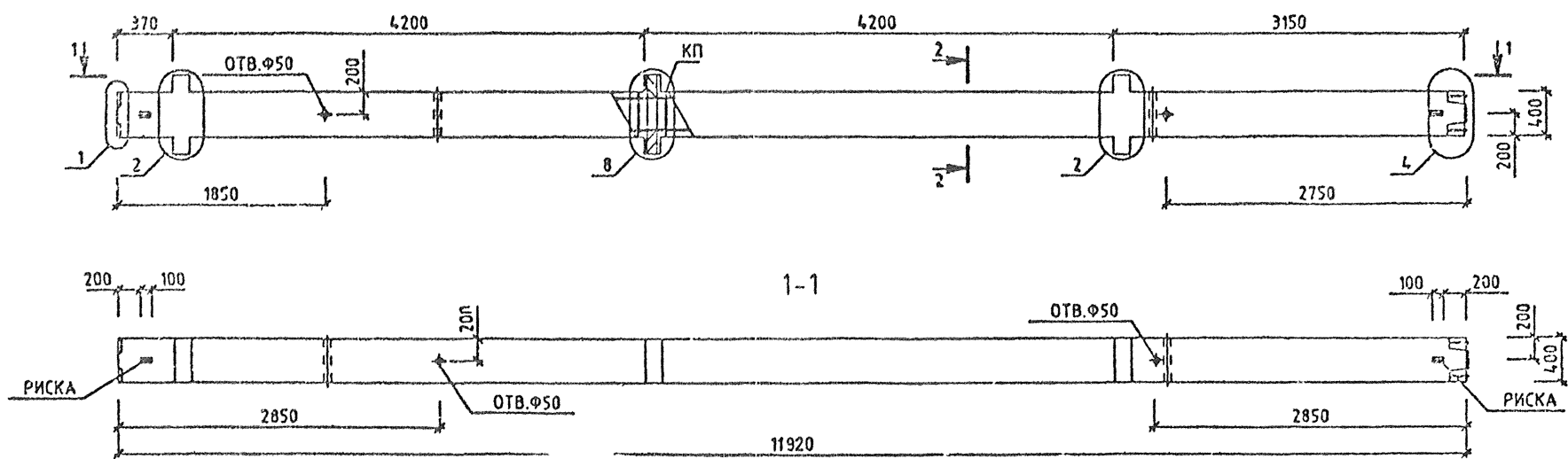
ПОДПИСЬ И ДАТА

ВЗАИМНЬ

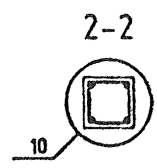
УЗЛЫ СМ. 1.020-1/87.2-5 У  
 ТЕХНИЧЕСКОЕ ОПИСАНИЕ СМ. 1.020-1/87.2-5 ТД  
 ВЕДОМОСТЬ РАСХОДА СТАЛИ НА ЭЛЕМЕНТ СМ 1.020-1/87.2-5 РС

Вх. 32834 Л.24			1.020-1/87. 2-5 К009			
НАЧ.ОТД.	ГОРОХОВ	<i>[Signature]</i>	КОЛОННА ЭКВД 42- ОПАЛУБОЧНЫЙ ЧЕРТЕЖ	СТАДИЯ	ЛИСТ	ЛИСТОВ
И.ХОНТР	СИТНИК	<i>[Signature]</i>		Р	1	1
ГИП	СИТНИК	<i>[Signature]</i>		КиевЗНИИЭП		
ПРОВЕРИЛ	МОЛОДЦОВА	<i>[Signature]</i>				
РАЗРАБ.	ЛУКАШУК	<i>[Signature]</i>				

ЛЮКАШУК  
 ОПЕРАТОР  
 СИСТЕМЫ  
 САПР  
 КиевЗНИИЭП



МАРКА КОЛОННЫ	МАССА Т	КЛАСС БЕТОНА	ОБЪЕМ БЕТОНА М3	РАСХОД СТАЛИ, КГ	МАРКА АРМ. ИЗДЕЛИЯ	КОЛ ШТ	ОБОЗНАЧЕНИЕ ДОКУМЕНТА
ЭКВД 42-3.32	4.9	B40	1.96	255.82	КП-16	1	1.020-1/87.



ПОДПИСЬ И ДАТА  
 ВЗАМ. ИНВЕН.  
 У-Э.ч. ПОДЛ.

УЗЛЫ СМ. 1.020-1/87.2-5 У  
 ТЕХНИЧЕСКОЕ ОПИСАНИЕ СМ. 1.020-1/87.2-5 ТП  
 ВЕДОМОСТЬ РАСХОДА СТАЛИ НА ЭЛЕМЕНТ СМ. 1.020-1/87.2-5 РС

НАЧ.ОТД.	ГОРОХОВ	<i>[Signature]</i>
И.КОНТР.	САТНИК	<i>[Signature]</i>
ГИП	САТНИК	<i>[Signature]</i>
ПРОВЕРИЛ	МОЛОДЦОВА	<i>[Signature]</i>
РАЗРАБ.	ЛЮКАШУК	<i>[Signature]</i>

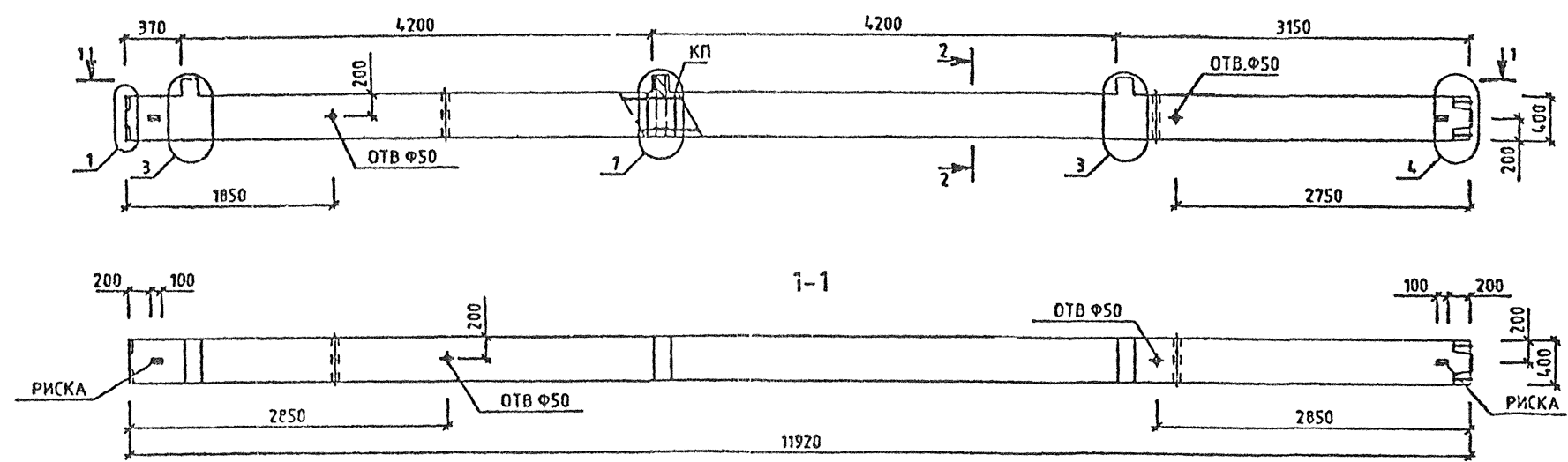
*Вх. 32834 л. 25*

**1.020-1/87. 2-5 КО10**

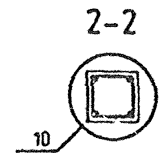
КОЛОННА ЭКВД 42-3.32 ОПАЛУБОЧНЫЙ ЧЕРТЕЖ	СТАДИЯ	ЛИСТ	ЛИСТОВ
	Р		1

**КиевЗНИИЭП**

ЛУКАШУК  
 ОПЕРАТОР СИСТЕМЫ  
 САПР  
 ХИМЗНИИЭП



МАРКА КОЛОННЫ	МАССА Т	КЛАСС БЕТОНА	ОБЪЕМ БЕТОНА М3	РАСХОД СТАЛИ. КГ	МАРКА АРМ. ИЗДЕЛИЯ	КОЛ. ШТ	ОБОЗНАЧЕНИЕ ДОКУМЕНТА
ЭКВО 42-1.22	4.83	B25	1.93	174.35	КП-17	1	2-6 К011
ЭКВО 42-2.22	4.83	B25	1.93	185.15	КП-18	1	2-6 К011



ИЗМ.  
 ПОДПИСЬ И ДАТА  
 ВОЗМ. РИЗЫ

УЗЛЫ СМ 1020-1/87.2-5 У  
 ТЕХНИЧЕСКОЕ ОПИСАНИЕ СМ 1020-1/87.2-5 ТД  
 ВЕДОМОСТЬ РАСХОДА СТАЛИ НА ЭЛЕМЕНТ СМ. 1020-1/87.2-5 РС

НАЧ.ОТД	ГОРОХОВ	<i>[Signature]</i>
И.КОНТР	СИТНИК	<i>[Signature]</i>
ГМП	СИТНИК	<i>[Signature]</i>
ПРОБЕРМП	МОЛОДИЦА	<i>[Signature]</i>
РАЗРАБ.	ЛУКАШУК	<i>[Signature]</i>

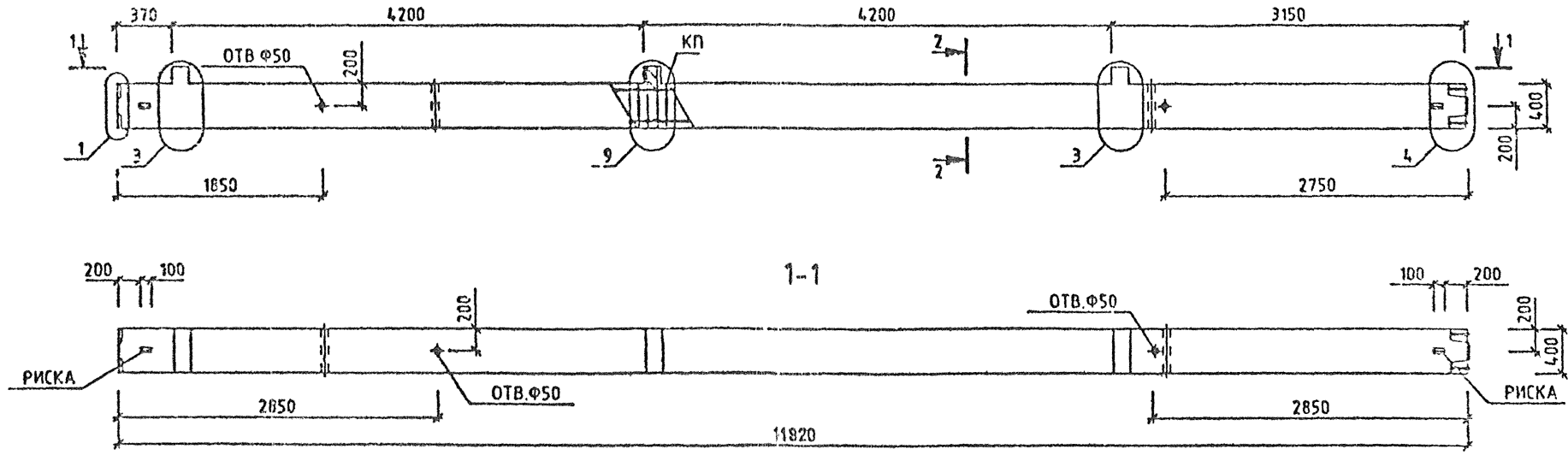
*Вх.32837 л.26*

**1.020-1/87. 2-5 К011**

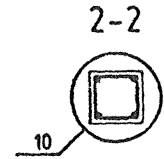
КОЛОННА ЭКВО 42- ОПАЛУБОЧНЫЙ ЧЕРТЕЖ	СТАДИЯ Р	ЛИСТ 1	ЛИСТОВ 1
---	-------------	-----------	-------------

**КиевЗНИИЭП**

Л. КАШУК  
 ОПЕРАТОР СИСТЕМЫ  
 САПР  
 КиевЗНИИЭП



МАРКА КОЛОННЫ	МАССА Т	КЛАСС БЕТОНА	ОБЪЕМ БЕТОНА МЗ	РАСХОД СТАЛК. КГ	МАРКА АРМ. ИЗДЕЛИЯ	КОЛ ШТ	ОБОЗНАЧЕНИЕ ДОКУМЕНТА
ЭКВО 42-3.25	4.83	B30	1.93	226.82	КП-19	1	1.020-1/87.



ИЗМ. И ДАТА  
 ВЗАМ. ИСВН.

УЗЛЫ СМ. 1.020-1/87.2-5 У  
 ТЕХНИЧЕСКОЕ ОПИСАНИЕ СМ. 1.020-1/87.2-5 ТД  
 ВЕДОМОСТЬ РАСХОДА СТАЛИ НА ЭЛЕМЕНТ СМ. 1.020-1/87.2-5 РС

НАЧ. ОТД.	ГОРОХОВ	
И. КОНТР.	СИТНИК	
ТИП	СИТНИК	
ПРОВЕРИЛ	МОЛДАНОВА	
РАЗРАБ.	Л. КАШУК	

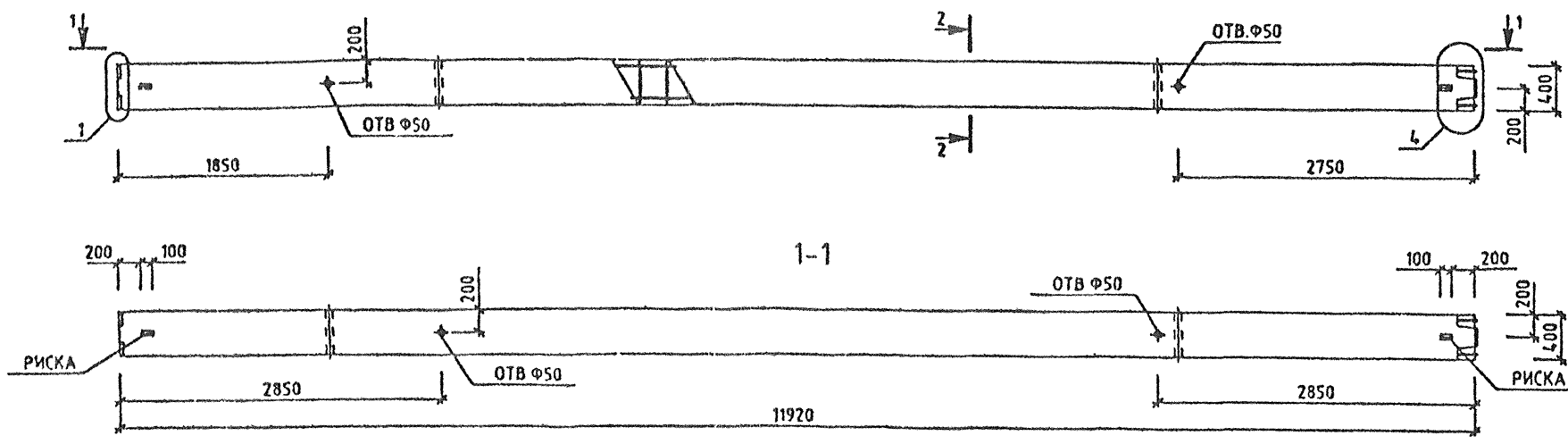
*Вх. 32837 д. 27*

**1.020-1/87. 2-5 K012**

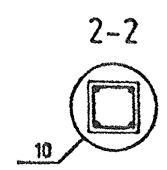
КОЛОННА ЭКВО 42-3.25 ОПАЛУБОЧНЫЙ ЧЕРТЕЖ	СТАДИЯ	ЛИСТ	ЛИСТОВ
	Р	1	1

КиевЗНИИЭП

САПР  
КиевЗНИИЭП  
ОПЕРАТОР  
СИСТЕМЫ  
ЛУКАШУК



МАРКА КОЛОННЫ	МАССА Т	КЛАСС БЕТОНА	ОБЪЕМ БЕТОНА М3	РАСХОД СТАЛИ, КГ	МАРКА АРМ. ИЗДЕЛИЯ	КОЛ ШТ	ОБОЗНАЧЕНИЕ ДОКУМЕНТА
ЭКВ 42-22	4.78	B25	1.90	146.28	КП-20	1	2-В К013
ЭКВ 42-25	4.78	B30	1.90	151.12	КП-21	1	2-В К013



ПОДПИСЬ И ДАТА  
ВЗАИМОВЕЩАНИЕ  
ИЛИ № ГОДА

УЗЛЫ СМ. 1020-1/87.2-5 У  
ТЕХНИЧЕСКОЕ ОПИСАНИЕ СМ. 1020-1/87.2-5 ТД  
ВЕДОМОСТЬ РАСХОДА СТАЛИ НА ЭЛЕМЕНТ СМ. 1020-1/87.2-5 РС

НАЧЛОТД	ГОРОХОВ	<i>Горохов</i>
ИЖОНТР	СИТНИК	<i>Ситник</i>
ГИП	СИТНИК	<i>Ситник</i>
ПРОВЕРИП	МОЛОДЦОВА	<i>Молодцова</i>
РАЗРАБ.	ЛУКАШУК	<i>Лукашук</i>

*Вх. 32837 д.28*

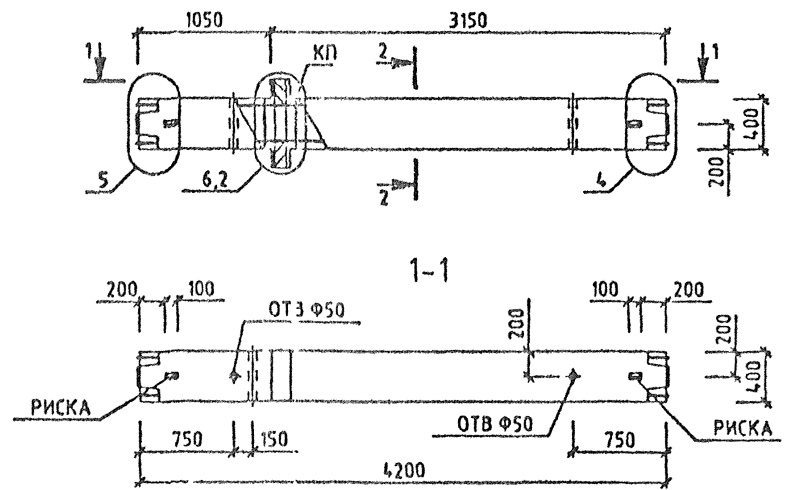
1.020-1/87. 2-5 К013

КОЛОННА ЭКВ 42- ОПАЛУБОЧНЫЙ ЧЕРТЕЖ	СТАДИЯ Р	ЛИСТ I	ЛИСТОВ I
--	-------------	-----------	-------------

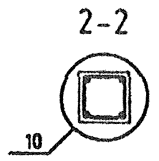
КиевЗНИИЭП



ЛУКАШУК  
 ОПЕРАТОР СИСТЕМЫ  
 САПР  
 КиевЗНИИЭП



МАРКА КОЛОННЫ	МАССА Т	КЛАСС БЕТОНА	ОБЪЕМ БЕТОНА М3	РАСХОД СТАЛИ, КГ	МАРКА АРМ. ИЗДЕЛИЯ	КОЛ ШТ	ОБОЗНАЧЕНИЕ ДОКУМЕНТА
1КСД 42-1.32	1.73	B40	0.69	89.34	КП-22	1	2-6 К014
1КСД 42-1.38	1.73	B40	0.69	163.21	КП-24	1	2-6 К015
1КСД 42-1.43	1.73	B40	0.69	240.1	КП-26	1	2-6 К016
1КСД 42-2.32	1.73	B40	0.69	94.02	КП-23	1	2-6 К014
1КСД 42-2.38	1.73	B40	0.69	167.89	КП-25	1	2-6 К015
1КСД 42-2.43	1.73	B40	0.69	244.78	КП-27	1	2-6 К016



СТАДИИ И ДАТА  
 ВЗАИМНЕН

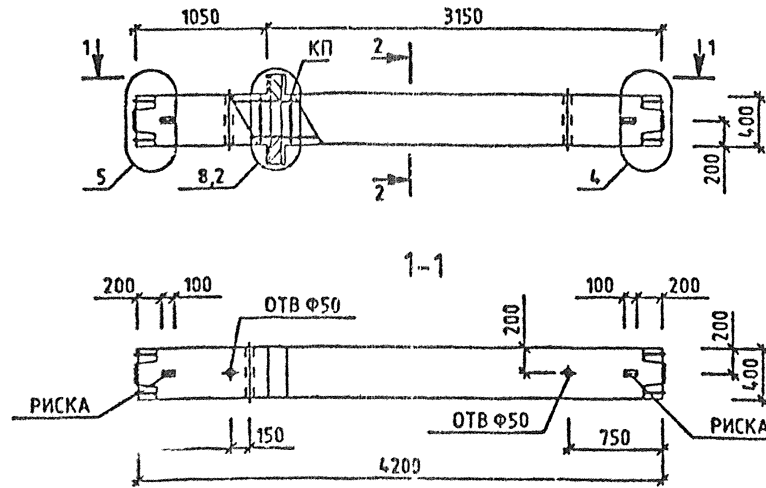
УЗЛЫ СМ. 1020-1/87.2-5 У  
 ТЕХНИЧЕСКОЕ ОПИСАНИЕ СМ 1020-1/87.2-5 ТД  
 ВЕДОМОСТЬ РАСХОДА СТАЛИ НА ЭЛЕМЕНТ СМ. 1020-1/87.2-5 РС

				Вх. 32837 Л.29			
				1.020-1/87. 2-5 К014			
НАЧ.ОТД	ГОРЮХОВ	<i>(Signature)</i>		КОЛОННА 1КСД 42- ОПАЛУБОЧНЫЙ ЧЕРТЕЖ	СТАДИЯ	ЛИСТ	ЛИСТОВ
И.КОНТР	СИТНИК	<i>(Signature)</i>			Р		1
ГИП	СИТНИК	<i>(Signature)</i>			КиевЗНИИЭП		
ПРОВЕРИЛ	МОЛОДЦОВА	<i>(Signature)</i>					
РАЗРАБ	ЛУКАШУК	<i>(Signature)</i>					

ЛУКАЛ

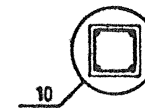
ОПЕРАТОР СИСТЕМЫ

САПР КиевЗНИИЭП



МАРКА КОЛОННЫ	МАССА Т	КЛАСС БЕТОНА	ОБЪЕМ БЕТОНА М3	РАСХОД СТАЛИ, КГ	МАРКА АРМ. ИЗДЕЛИЯ	КОЛ ШТ	ОБОЗНАЧЕНИЕ ДОКУМЕНТА 1.020-1/87.
1КСД 42-3.32	1.73	B40	0.69	109.14	КП-28	1	2-6 K017
1КСД 42-3.38	1.73	B40	0.69	183.01	КП-29	1	2-6 K018
1КСД 42-3.43	1.73	B40	0.69	242.96	КП-30	1	2-6 K019

2-2



ГОДЫ И ДАТА ВЗАИМНОВ

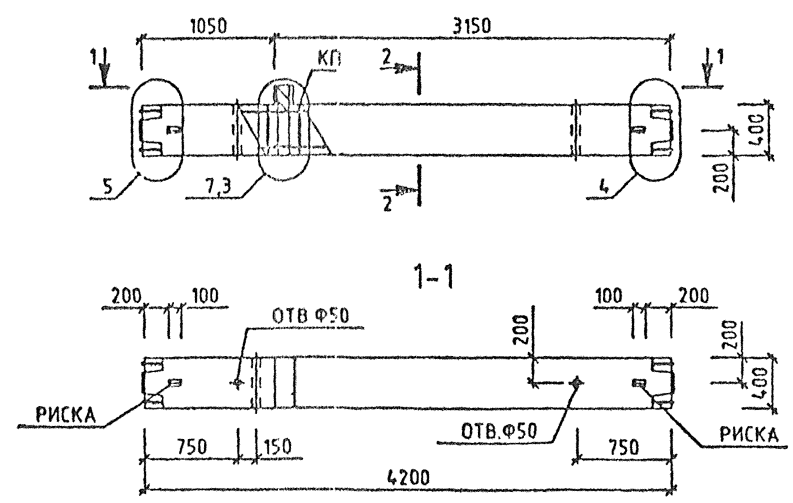
УЗЛЫ СМ 1020-1/87.2-5 У  
 ТЕХНИЧЕСКОЕ ОПИСАНИЕ СМ 1020-1/87.2-5 ТД  
 ВЕДОМОСТЬ РАСХОДА СТАЛИ НА ЭЛЕМЕНТ СМ. 1020-1/87.2-5 РС

Вх. 32837 л. 30

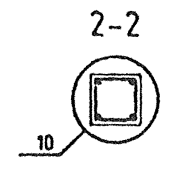
1.020-1/87. 2-5 K015

НАЧ.ОТД.	ГОРОХОВ				КОЛОННА 1КСД 42-3. ОПАЛУБОЧНЫЙ ЧЕРТЕЖ	СТАДИЯ	ЛИСТ	ЛИСТОВ
И.КОНТР.	СИТНИК					Р		1
ГИП.	СИТНИК					КиевЗНИИЭП		
ПРОВЕРИЛ.	МОЛОДЦОВА							
РАЗРАБ.	ЛУКАШУК							

ДИКАШУК  
ОПЕРАТОР СИСТЕМЫ  
САПР  
КиевЗНИИЭП



МАРКА КОЛОННЫ	МАССА Т	КЛАСС БЕТОНА	ОБЪЕМ БЕТОНА М3	РАСХОД СТАЛИ, КГ	МАРКА АРМ. ИЗДЕЛИЯ	КОЛ ШТ	ОБОЗНАЧЕНИЕ ДОКУМЕНТА 1.020-1/87.
1КСО 42-1.32	1.7	B40	0.68	83.6	КП-31	1	2-6 КО20
1КСО 42-1.38	1.7	B40	0.68	157.47	КП-33	1	2-6 КО21
1КСО 42-1.43	1.7	B40	0.68	234.36	КП-35	1	2-6 КО22
1КСО 42-2.32	1.7	B40	0.68	87.19	КП-32	1	2-6 КО20
1КСО 42-2.38	1.7	B40	0.68	161.06	КП-34	1	2-6 КО21
1КСО 42-2.43	1.7	B40	0.68	237.95	КП-36	1	2-6 КО22



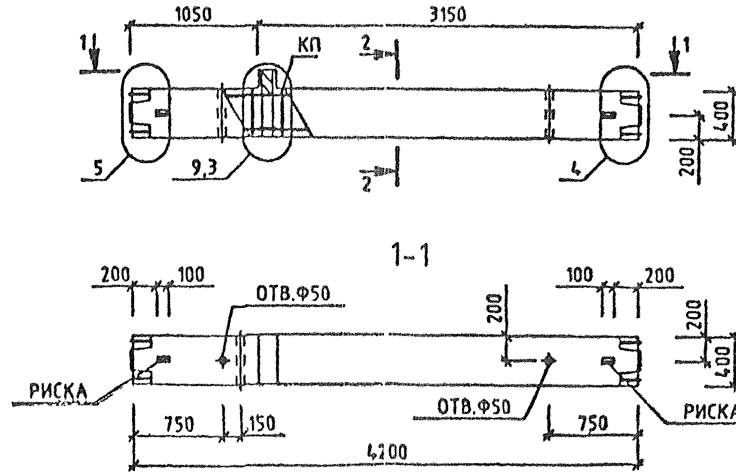
САПР  
КиевЗНИИЭП

УЭЛИ СМ. 1.020-1/87.2-5 У  
ТЕХНИЧЕСКОЕ ОПИСАНИЕ СМ. 1.020-1/87.2-5 ТД  
ВЕДОМОСТЬ РАСХОДА СТАЛИ НА ЭЛЕМЕНТ СМ. 1.020-1/87.2-5 РС

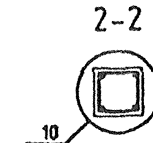
*Вх. 32834 л. 31*

1.020-1/87. 2-5 КО16			СТАДИЯ	ЛИСТ	ЛИСТОВ
НАЧ.ОТД.	ГОРОХОВ	<i>[Signature]</i>	Р	1	1
Н.КОНТР.	СНТИК	<i>[Signature]</i>	КОЛОННА 1КСО 42- ОПАЛУБОЧНЫЙ ЧЕРТЕЖ		
ГИП	СНТИК	<i>[Signature]</i>			
ПРОЗЕРИЛ	МОЛОДЦОВА	<i>[Signature]</i>			
РАЗРАБ.	ДИКАШУК	<i>[Signature]</i>	КиевЗНИИЭП		

ЛЮКАШУК  
 ОПЕРАТОР  
 СИСТЕМ  
 САПР  
 КиевЗНИИЭП



МАРКА КОЛОННЫ	МАССА Т	КЛАСС БЕТОНА	ОБЪЕМ БЕТОНА М3	РАСХОД СТАЛИ, КГ	МАРКА АРМ. ИЗДЕЛИЯ	КОЛ МУ	ОБОЗНАЧЕНИЕ ДОКУМЕНТА 1.020-1/87.
1КСО 42-3.32	1.7	В40	0.68	99.48	КП-37	1	2-6 К023
1КСО 42-3.38	1.7	В40	0.68	173.35	КП-38	1	2-8 К024
1КСО 42-3.43	1.7	В40	0.68	250.23	КП-39	1	2-6 К025



ВЗАМ ИВЕН  
 ГИП  
 ДАТА

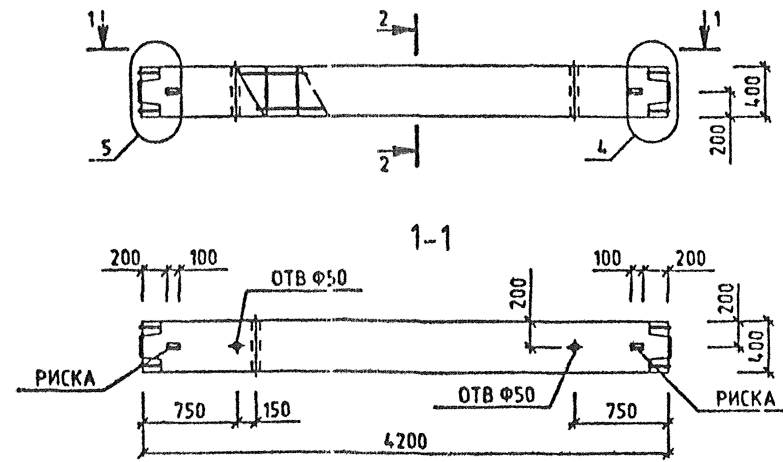
УЗЛЫ СМ. 1.020-1/87.2-5 У  
 ТЕХНИЧЕСКОЕ ОПИСАНИЕ СМ. 1020-1/87.2-5 Т  
 ВЕДОМОСТЬ РАСХОДА СТАЛИ НА ЭЛЕМЕНТ СМ. 1.020-1/87.2-5 РС

				Вх. 32837 Л. 32			
				1.020-1/87. 2-5 К017			
НАЧ.ОТД.	ГОРОХОВ	<i>[Signature]</i>		КОЛОННА 1КСО 42-3. ОПАЛУБОЧНЫЙ ЧЕРТЕЖ	СТАДИЯ	ЛИСТ	ЛИСТОВ
Н.КОНТР.	СИТНИК	<i>[Signature]</i>			Р		1
ГИП	СИТНИК	<i>[Signature]</i>			КиевЗНИИЭП		
ПРОВЕРИЛ	МОЛОДЦОВА	<i>[Signature]</i>					
РАЗРАБ.	ЛЮКАШУК	<i>[Signature]</i>					

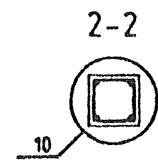
ЛУКАШУК

ОПЕРАТОР СИСТЕМЫ

САПР КиевЗНИИЭП



МАРКА КОЛОННЫ	МАССА Т	КЛАСС БЕТОНА	ОБЪЕМ БЕТОНА М3	РАСХОД СТАЛИ. КГ	МАРКА АРМ. ИЗДЕЛИЯ	КОЛ ШТ	ОБОЗНАЧЕНИЕ ДОКУМЕНТА 1.020-1/87.
1КС 42-32	1.68	B40	0.67	74.24	КП-40	1	2-6 К026
1КС 42-38	1.68	B40	0.67	148.11	КП-41	1	2-6 К027
1КС 42-43	1.68	B40	0.67	225	КП-42	1	2-6 К028



ПОДПИСЬ И ДАТА  
ВЗАМ. ИНИЦ.  
ИМЯ И ПОДП.

УЗЛЫ СМ. 1020-1/872-5 У  
ТЕХНИЧЕСКОЕ ОПИСАНИЕ СМ 1020-1/872-5 ТД  
ВЕДОМОСТЬ РАСХОДА СТАЛИ НА ЭЛЕМЕНТ СМ 1020-1/872-5 РС

НАЧ. ОТД.	ГОРОХОВ	<i>С.А.</i>
И. КОНТР.	СИТНИК	<i>С.С.</i>
ГИП.	СИТНИК	<i>С.С.</i>
ПРОВЕРИЛ.	МОЛОДЦОВА	<i>М.М.</i>
РАЗРАБ.	ЛУКАШУК	<i>Л.Л.</i>

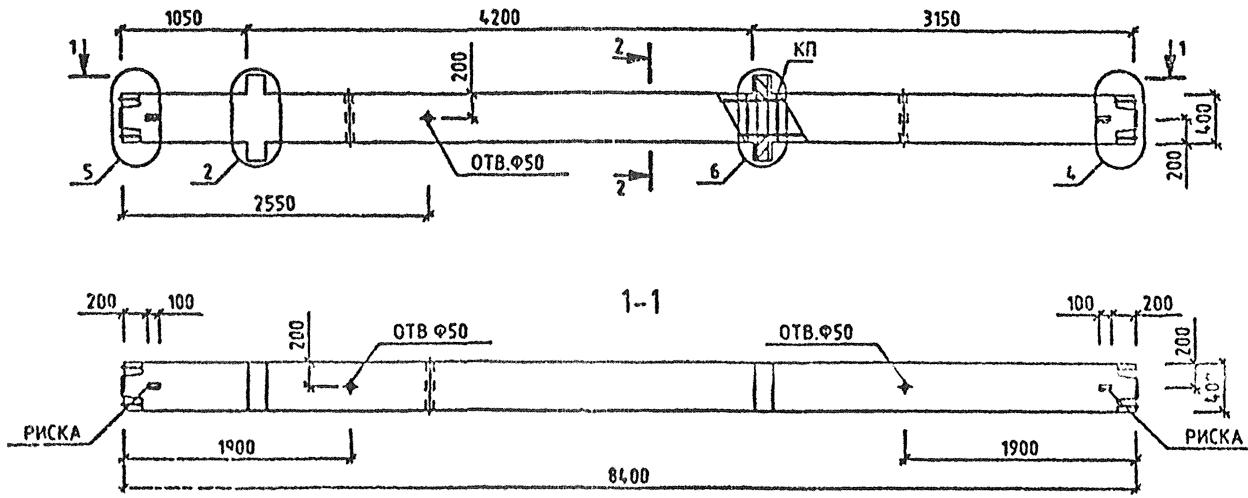
*Вх. 38834 л. 33*

1.020-1/87. 2-5 К018

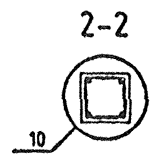
КОЛОННА  
1КС 42-  
ОПАЛУБОЧНЫЙ ЧЕРТЕЖ

СТАДИЯ	ЛИСТ	ЛИСТОВ
Р		1
КиевЗНИИЭП		

ЛУКАШУК  
ОПЕРАТОР СИСТЕМЫ  
САПР КиевЗНИИЭП



МАРКА КОЛОННЫ	МАССА, Т	КЛАСС БЕТОНА	ОБЪЕМ БЕТОНА, М3	РАСХОД СТАЛИ, КГ	МАРКА АРМ. ИЗДЕЛИЯ	КОЛ. ШТ	ОБОЗНАЧЕНИЕ ДОКУМЕНТА 1.020-1/87.
2КСД 42-1.22	3.45	B25	1.38	151.31	КП-43	1	2-6 К029
2КСД 42-1.25	3.45	B30	1.38	151.31	КП-43	1	2-6 К029
2КСД 42-1.32	3.45	B40	1.38	151.31	КП-43	1	2-6 К029
2КСД 42-2.32	3.45	B40	1.38	160.67	КП-44	1	2-6 К029
2КСД 42-2.38	3.45	B40	1.38	296.45	КП-45	1	2-6 К029
2КСД 42-2.41	3.45	B40	1.38	361.91	КП-46	1	2-6 К029

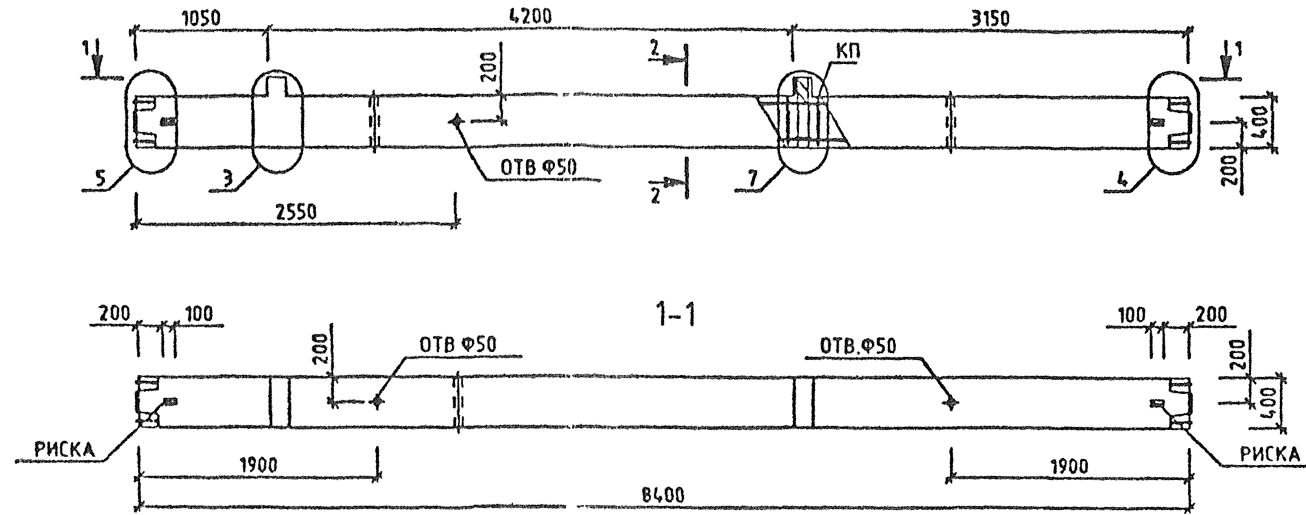


*Вк. 38834.234*

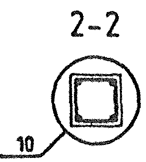
УЗЛИ СМ. 1020-1/87.2-5 У  
ТЕХНИЧЕСКОЕ ОПИСАНИЕ СМ. 1020-1/87.2-5 ТД  
ВЕДОМОСТЬ РАСХОДА СТАЛИ НА ЭЛЕМЕНТ СМ. 1020-1/87.2-5 РС

1.020-1/87. 2-5 К019			СТАЛИВ	ЛИСТ	ЛИСТОВ
КОЛОННА 2КСД 42- ОПАЛУБОЧНИЙ ЧЕРТЕЖ			Р		1
			КиевЗНИИЭП		

ЛУКАШУК  
 ОПЕРАТОР СИСТЕМ  
 САПР  
 КиевЗНИИЭП



МАРКА КОЛОННЫ	МАССА Т	КЛАСС БЕТОНА	ОБЪЕМ БЕТОНА М3	РАСХОД СТАЛИ, КГ	МАРКА АРМ. ИЗДЕЛИЯ	КОЛ МТ	ОБОЗНАЧЕНИЕ ДОКУМЕНТА
2КСО 42-1.22	3.4	В25	1.36	130.13	КП-47	1	2-6 КО30
2КСО 42-1.25	3.4	В30	1.36	139.8	КП-48	1	2-6 КО30
2КСО 42-2.25	3.4	В30	1.36	147	КП-49	1	2-6 КО30
2КСО 42-2.32	3.4	В40	1.36	147	КП-49	1	2-6 КО30



ПОДПИСЬ И ДАТА  
 ИЛИ № ПОДЛ  
 ВЗАМ ИНЫ И

УЗЛЫ СМ. 1020-1/87.2-5 У  
 ТЕХНИЧЕСКОЕ ОПИСАНИЕ СМ. 1020-1/87.2-5 ТД  
 ВЕДОМОСТЬ РАСХОДА СТАЛИ НА ЭЛЕМЕНТ СМ. 1020-1/87.2-5 РС

НАЧ.ОТД.	ГОРОХОВ	<i>[Signature]</i>
И.КОНТР.	СИТНИК	<i>[Signature]</i>
ГИП	СИТНИК	<i>[Signature]</i>
ПРОВЕРИЛ	МОЛОДЦОВА	<i>[Signature]</i>
РАЗРАБ.	ЛУКАШУК	<i>[Signature]</i>

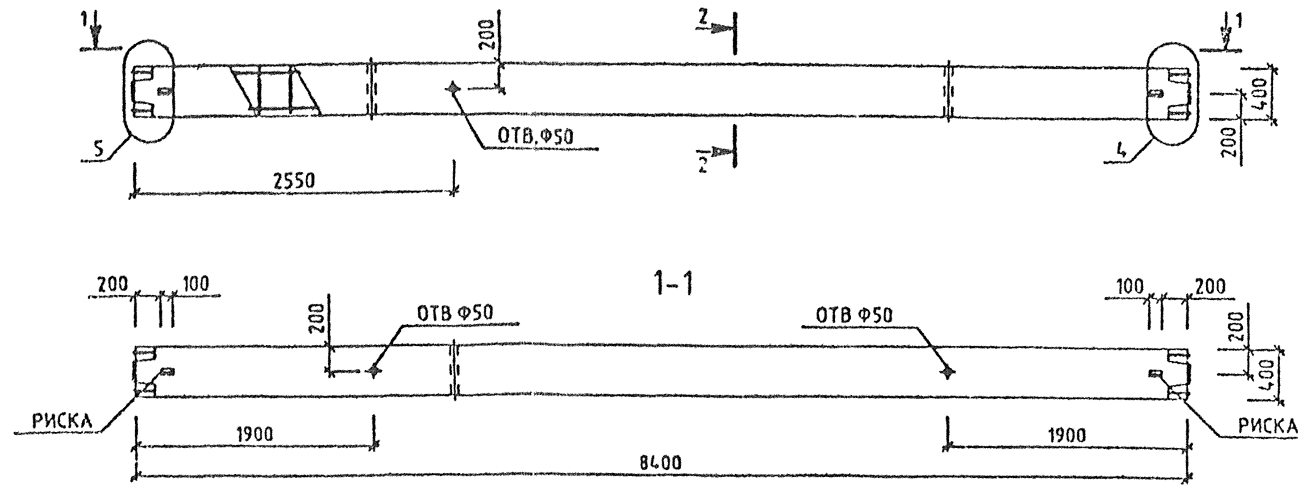
Вх. 32834 л. 35

1.020-1/87. 2-5 КО20

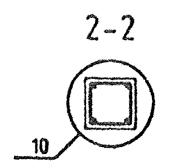
КОЛОННА  
 2КСО 42-  
 ОПАЛУБОЧНЫЙ ЧЕРТЕЖ

СТАДИЯ	ЛИСТ	ЛИСТОВ
Р		1
КиевЗНИИЭП		

ЛУКАШУК  
 ОПЕРАТОР СИСТЕМ  
 САПР  
 КиевЗНИИЭП



МАРКА КОЛОННЫ	МАССА Т	КЛАСС БЕТОНА	ОБЪЕМ БЕТОНА М3	РАСХОД СТАЛИ, КГ	МАРКА АРМ. ИЗДЕЛИЯ	КОЛ ШТ	ОБОЗНАЧЕНИЕ ДОКУМЕНТА 1.020-1/87.
2КС 42-22	3.35	В25	1.34	111.42	КП-50	1	2-8 К031
2КС 42-25	3.35	В30	1.34	121.09	КП-51	1	2-6 К031
2КС 42-32	3.35	В40	1.34	121.09	КП-51	1	2-6 К031



ПОДПИСЬ И ДАТА  
 ВЗН. ИЛИ № ВП  
 ЛЕГКО

УЗЛЫ СМ 1.020-1/87.2-5 У  
 ТЕХНИЧЕСКОЕ ОПИСАНИЕ СМ. 1.020-1/87.2-5 Т0  
 ВЕДОМОСТЬ РАСХОДА СТАЛИ НА ЭЛЕМЕНТ СМ. 1.020-1/87.2-5 РС

НАЧ.ОТД.	ГОРОХОВ	<i>[Signature]</i>
Н.КОНТР.	СИТНИК	<i>[Signature]</i>
ГИП	СИТНИК	<i>[Signature]</i>
ПРОВЕРИЛ	МОЛОДЦОВА	<i>[Signature]</i>
РАЗРАБ.	ЛУКАШУК	<i>[Signature]</i>

*Вх. 32834 д.36*

**1.020-1/87. 2-5 К021**

СТАДИЯ	ЛИСТ	ЛИСТОВ
Р		1

КОЛОННА  
 2КС 42-  
 ОПАЛУБОЧНЫЙ ЧЕРТЕЖ

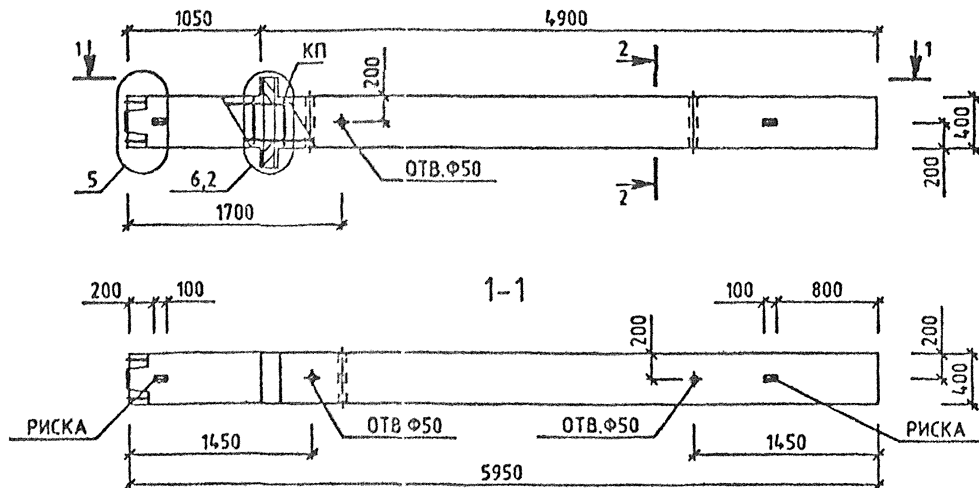
**КиевЗНИИЭП**



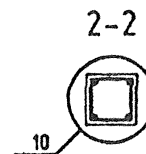
ЛУКАШУК

ОПЕРАТОР СИСТЕМЫ

САПР  
КиевЗНИИЭП



МАРКА КОЛОННЫ	МАССА Т	КЛАСС БЕТОНА	ОБЪЕМ БЕТОНА М3	РАСХОД СТАЛИ, КГ	МАРКА АРМ. ИЗДЕЛИЯ	КОЛ Ш1	ОБОЗНАЧЕНИЕ ДОКУМЕНТА 1.020-1/87.
1КНД 42-1.32	2.43	B40	0.97	94.97	КП-52	1	2-6 К032
1КНД 42-1.38	2.43	B40	0.97	194.29	КП-53	1	2-6 К033
1КНД 42-1.43	2.43	B40	0.97	291.9	КП-55	1	2-6 К034
1КНД 42-2.32	2.43	B40	0.97	99.65	КП-140	1	2-6 К032
1КНД 42-2.38	2.43	B40	0.97	198.98	КП-54	1	2-6 К033
1КНД 42-2.43	2.43	B40	0.97	296.59	КП-56	1	2-6 К034



ВЗДАН ПРОСМТ

УЗЛЫ СМ. 1.020-1/87.2-5 У  
 ТЕХНИЧЕСКОЕ ОПИСАНИЕ СМ. 1.020-1/87.2-5 ТД  
 ВЕДОМОСТЬ РАСХОДА СТАЛИ НА ЭЛЕМЕНТ СМ. 1.020-1/87.2-5 РС

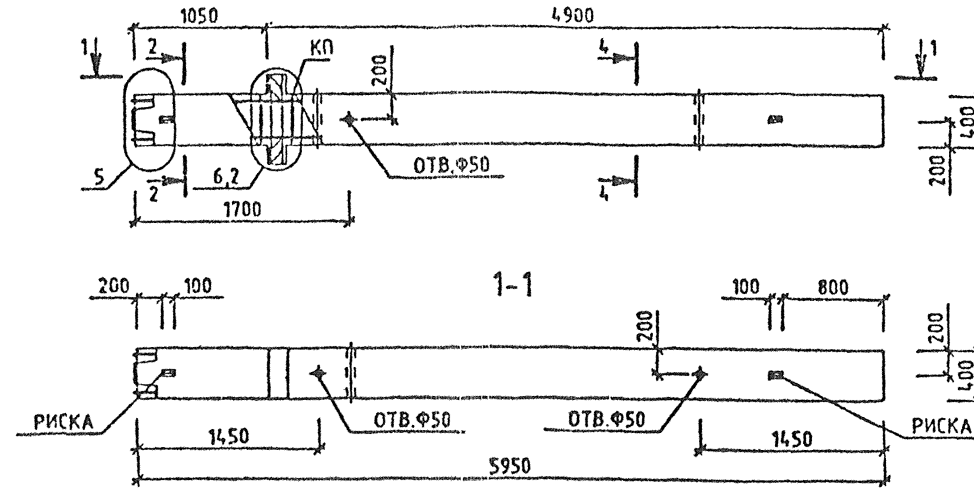
Вх. 32837 д.34

1.020-1/87. 2-5 К022

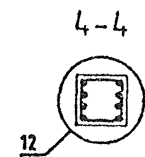
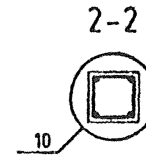
НАЧ.ОТД.	ГОРОХОВ	<i>Гор</i>	КОЛОННА 1КНД 42- ОПАЛУБОЧНЫЙ ЧЕРТЕЖ	СТАДИЯ	ЛИСТ	ЛИСТОВ
И КОНТР.	СИТНИК	<i>Сит</i>		Р		1
ГИП	СИТНИК	<i>Сит</i>		КиевЗНИИЭП		
ПРОВЕРИЛ	МОЛОДЦОВА	<i>Мол</i>				
РАЗРАБ.	ЛУКАШУК	<i>Лу</i>				

САПР  
КиевЗНИИЭП

ВЗЛМ ИНВ. №  
ИЗМ. ДАТА



МАРКА КОЛОННЫ	МАССА Т	КЛАСС БЕТОНА	ОБЪЕМ БЕТОНА М3	РАСХОД СТАЛИ, КГ	МАРКА АРМ. ИЗДЕЛИЯ	КОЛ. ШТ	ОБОЗНАЧЕНИЕ ДОКУМЕНТА 1.020-1/87.
1КНД 42-1.58	2.43	B40	0.97	508.53	КП-57	1	2-6 К035
1КНД 42-2.53	2.43	B40	0.97	435.23	КП-58	1	2-6 К035
1КНД 42-2.58	2.43	B40	0.97	513.21	КП-59	1	2-6 К035



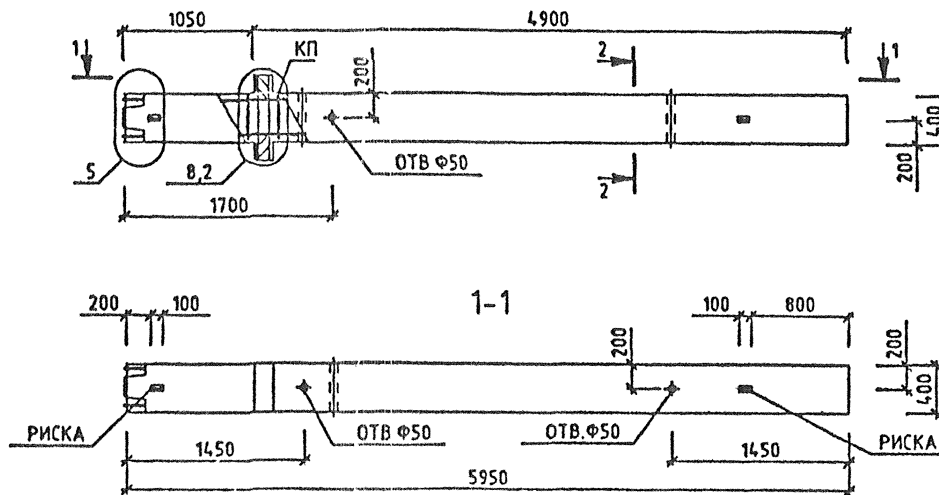
*Вх 32834 д.38*

1.020-1/87. 2-5 К023

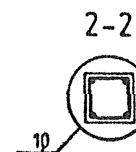
УЗЛЫ СМ. 1.020-1/87.2-5 У  
ТЕХНИЧЕСКОЕ ОПИСАНИЕ СМ. 1.020-1/87.2-5 ТД  
ВЕДОМОСТЬ РАСХОДА СТАЛИ НА ЭЛЕМЕНТ СМ. 1.020-1/87.2-5 РС

НАЧ.ОТД.	ГОРОХОВ	<i>Г.П.</i>	КОЛОННА 1КНД 42- ОПАЛУБОЧНЫЙ ЧЕРТЕЖ	СТАДИЯ	ЛИСТ	ЛИСТОВ
И.КОНТР.	СИТНИК	<i>С.И.</i>		Р	1	1
ГИП	СИТНИК	<i>С.И.</i>		КиевЗНИИЭП		
ПРОВЕРИЛ	МОЛОДЦОВА	<i>М.О.</i>				
РАЗРАБ	ЛУКАШУК	<i>Л.Л.</i>				

ЛУКАШУК  
 ОПЕРАТОР СИСТЕМЫ  
 САПР  
 КиевЗНИИЭП



МАРКА КОЛОННЫ	МАССА Т	КЛАСС БЕТОНА	ОБЪЕМ БЕТОНА М3	РАСХОД СТАЛИ, КГ	МАРКА АРМ. ИЗДЕЛИЯ	КОЛ ШТ	ОБОЗНАЧЕНИЕ ДОКУМЕНТА
1КНД 42-3.32	2.43	B40	0.97	114.77	КП-60	1	2-6 К036
1КНД 42-3.38	2.43	B40	0.97	214.09	КП-61	1	2-6 К037
1КНД 42-3.43	2.43	B40	0.97	311.7	КП-62	1	2-6 К038



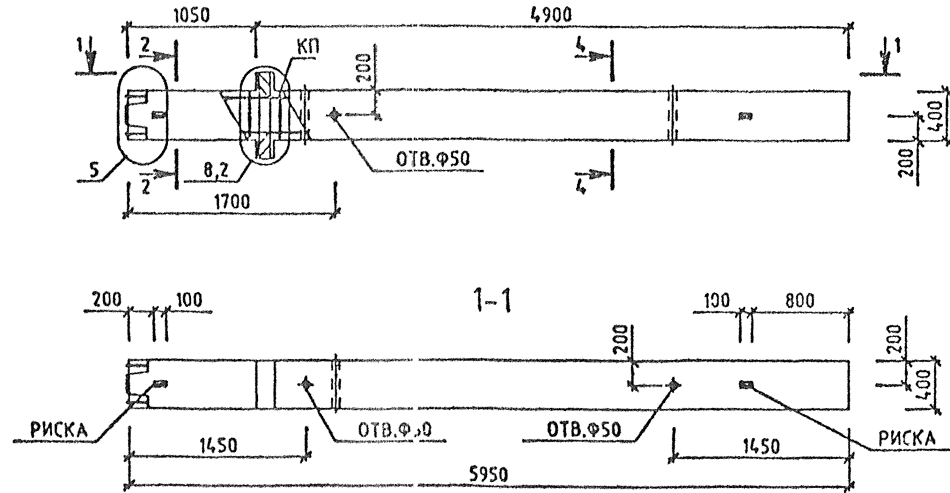
ИМВ № ПОСЛ  
 ПОДПИСЬ И ДАТА  
 ВЛАД ИМВ №

УЗЛЫ СМ. 1.020-1/87.2-5 У  
 ТЕХНИЧЕСКОЕ ОПИСАНИЕ СМ. 1.020-1/87.2-5 ТД  
 ВЕДОМОСТЬ РАСХОДА СТАЛИ НА ЭЛЕМЕНТ СМ. 1.020-1/87.2-5 РС

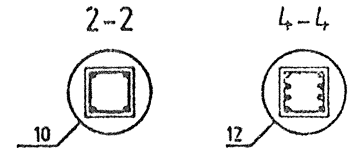
*Вх. 32837.139*

1.020-1/87. 2-5 К024			
НАЧ.ОТД	ГОРОХОВ	<i>[Signature]</i>	КОЛОННА 1КНД 42-3. ОПАЛУБОЧНЫЙ ЧЕРТЕЖ
И.КОНТР	СИТНИК	<i>[Signature]</i>	
ГИП	СИТНИК	<i>[Signature]</i>	
ПРОБЕРИП	МОЛОДЦОВА	<i>[Signature]</i>	
РАЗРАБ.	ЛУКАШУК	<i>[Signature]</i>	
СТАДИЯ	РИС	ЛИСТ	ЛИСТОВ
			1
КиевЗНИИЭП			

ЛУК АНУК  
 ОПЕРАТОР СИСТЕМ  
 САПР  
 КиевЗНИИЭП



МАРКА КОЛОННЫ	МАССА Т	КЛАСС БЕТОНА	ОБЪЕМ БЕТОНА М3	РАСХОД СТАЛИ, КГ	МАРКА АРМ. ИЗДЕЛИЯ	КОЛ ШТ	ОБОЗНАЧЕНИЕ ДОКУМЕНТА
1КНД 42-3.53	2.43	B40	0.97	450.34	КП-64	1	2-6 К039
1КНД 42-3.48	2.43	B40	0.97	365.86	КП-63	1	2-6 К039
1КНД 42-3.58	2.43	B40	0.97	520.33	КП-65	1	2-6 К039



СТА  
 ВЗЛМ АНУК

УЗЛЫ СМ. 1.020-1/87.2-5 У  
 ТЕХНИЧЕСКОЕ ОПИСАНИЕ СМ. 1.020-1/87.2-5 ТП  
 ВЕДОМОСТЬ РАСХОДА СТАЛИ НА ЭЛЕМЕНТ СМ. 1.020-1/87.2-5 РС

НАЧ.ОТД	ГОРОХОВ	<i>С.Г.</i>
И.КОНТР	САТНИК	<i>С.Г.</i>
ГИП	САТНИК	<i>С.Г.</i>
ПРОВЕРИЛ	МОЛОДЦЕВА	<i>С.Г.</i>
РАЗРАБ.	ЛУК АНУК	<i>С.Г.</i>

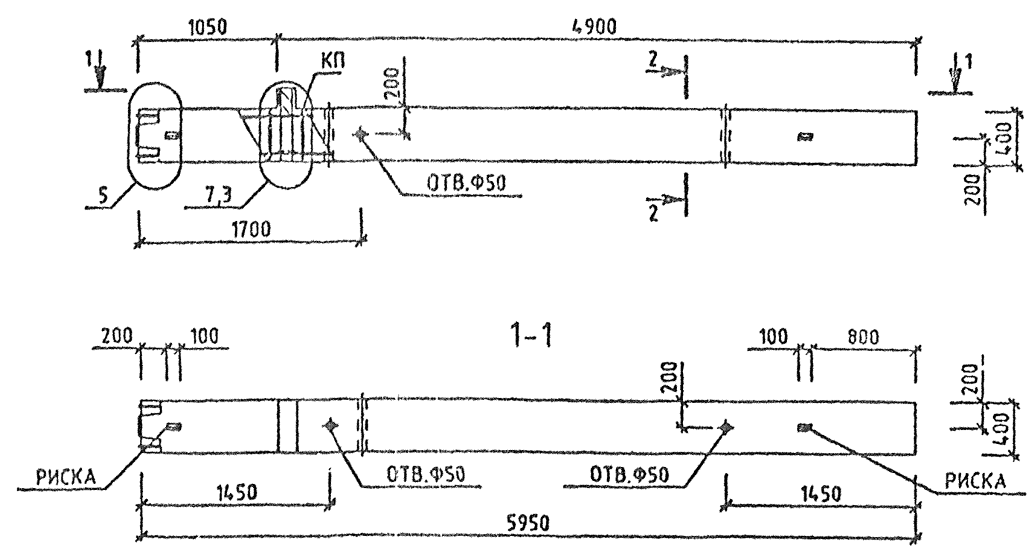
*Вх. 32834.40*

1.020-1/87. 2-5 К025

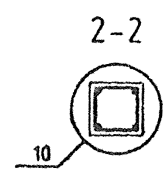
КОЛОННА  
 1КНД 42-3.  
 ОПАЛУБОЧНЫЙ ЧЕРТЕЖ

СТАДИЯ	ЛИСТ	ЛИСТОВ
Р		1
КиевЗНИИЭП		

ЛУКАШУК  
ОЗ  
ОПЕРАТОР СИСТЕМЫ  
САПР  
Хмельницьк



МАРКА КОЛОННЫ	МАССА Т	КЛАСС БЕТОНА	ОБЪЕМ БЕТОНА М3	СТАЛИ, КГ	МАРКА АРМ. ИЗДЕЛИЯ	КОЛ МТ	ОБОЗНАЧЕНИЕ ДОКУМЕНТА 1.020-1/87.
1КНО 42-1.32	2.4	В40	0.96	89.22	КП-66	1	2-8 КО40
1КНО 42-1.38	2.4	В40	0.96	188.55	КП-68	1	2-8 КО41
1КНО 42-1.43	2.4	В40	0.96	286.16	КП-70	1	2-8 КО42
1КНО 42-2.32	2.4	В40	0.96	92.82	КП-67	1	2-8 КО40
1КНО 42-2.38	2.4	В40	0.96	192.15	КП-69	1	2-8 КО41
1КНО 42-2.43	2.4	В40	0.96	289.76	КП-71	1	2-8 КО42



ИЗДАМ ГОС.  
ПОДПИСЬ И ДАТА  
ВЗАМ ИВНН

УЗЛЫ СМ. 1.020-1/87.2-5 Ч  
ТЕХНИЧЕСКОЕ ОПИСАНИЕ СМ. 1.020-1/87.2-5 ТП  
ВЕДОМОСТЬ РАСХОДА СТАЛИ НА ЭЛЕМЕНТ СМ. 1.020-1/87.2-5 РС

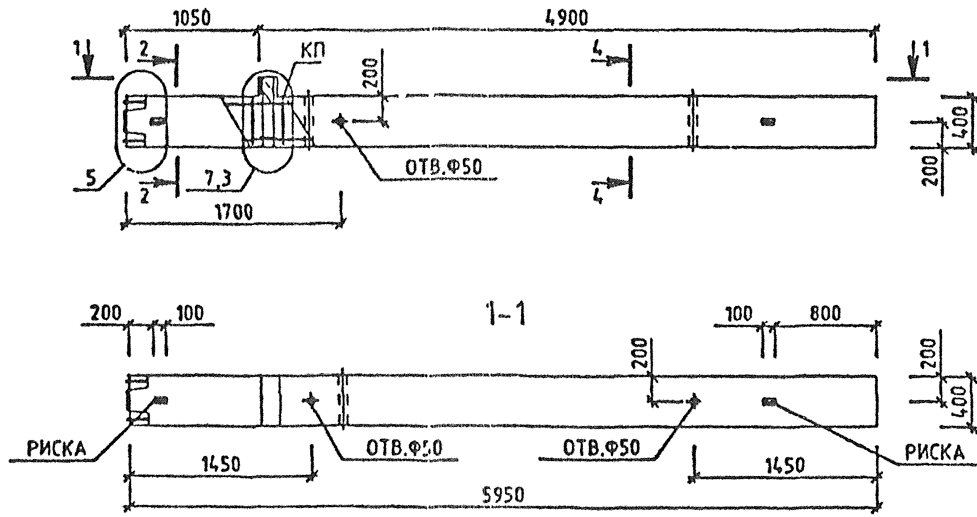
Вх. 32837 л. 41

1.020-1/87. 2-5 КО26			
НАЧ.ОТД.	ГОРОХОВ	<i>Горохов</i>	
Н.КОНТР.	СИТНИК	<i>Ситник</i>	
ГИП	СИТНИК	<i>Ситник</i>	
ПРОВЕРИЛ	МОЛОДЦОВА	<i>Молодцова</i>	
РАЗРАБ.	ЛУКАШУК	<i>Лукашук</i>	
КОЛОННА 1КНО 42- ОПАЛУБОЧНЫЙ ЧЕРТЕЖ			СТАДИЯ Р
			ЛИСТ 1
			ЛИСТОВ 1
КиевЗНИИЭП			

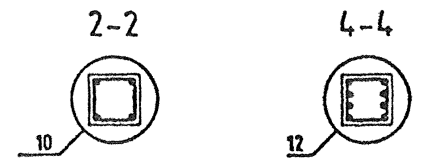
САПР  
КиевЗНИИЭП

ОПЕРАТОР  
СИСТЕМЫ

ЛУКАШУК  
*Л.А.*



МАРКА КОЛОННЫ	МАССА Т	КЛАСС БЕТОНА	ОБЪЕМ БЕТОНА М3	РАСХОД СТАЛИ, КГ	МАРКА АРМ. ИЗДЕЛИЯ	КОЛ ШТ	ОБОЗНАЧЕНИЕ ДОКУМЕНТА 1.020-1/87.
1КНО 42-1.58	2.4	B40	0.96	503.12	КП-72	1	2-6 К043
1КНО 42-2.53	2.4	B40	0.96	502.46	КП-73	1	2-6 К043
1КНО 42-2.58	2.4	B40	0.96	506.72	КП-74	1	2-6 К043



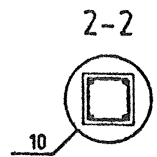
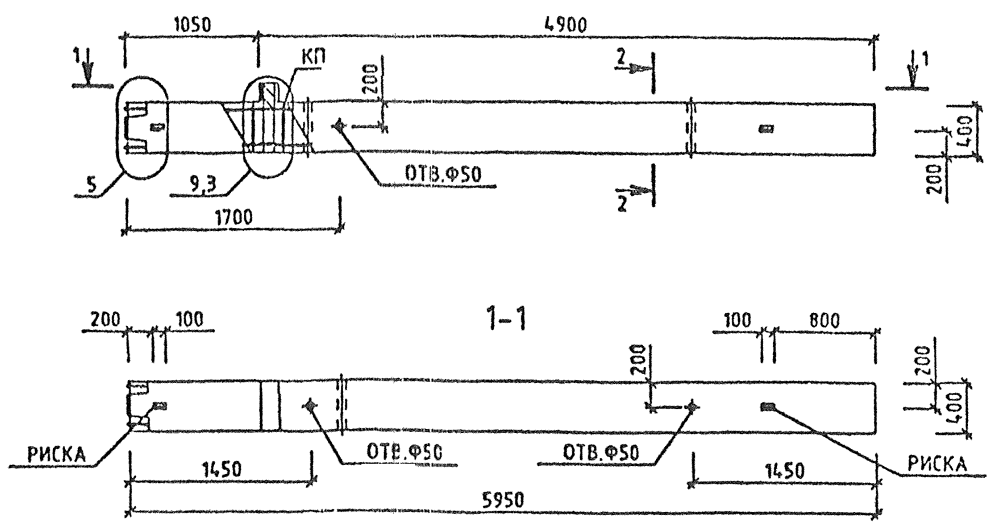
ИМЯ И Ф.И.О. РАСПИСА И Д.А. Р.А.М. ИМ.И.О.

УЗЛЫ СМ 1.020-1/87.2-5 У  
ТЕХНИЧЕСКОЕ ОПИСАНИЕ СМ. 1.020-1/87.2-5 Т0  
ВЕДОМОСТЬ РАСХОДА СТАЛИ НА ЭЛЕМЕНТ СМ. 1.020-1/87.2-5 РС

*Вх. 32837 Л.42*

1.020-1/87. 2-5 К027		
НАЧ.ОТД	ГОРОХОВ	<i>Г.С.</i>
И.КОНТР	СИТНИК	<i>С.И.</i>
ГИП	СИТНИК	<i>С.И.</i>
ПРОВЕРИЛ	МОЛОДЦОВА	<i>М.С.</i>
РАЗРАБ.	ЛУКАШУК	<i>Л.А.</i>
КОЛОННА 1КНО 42- ОПАЛУБОЧНЫЙ ЧЕРТЕЖ		СТАДИЯ Р
		ЛИСТ 1
		ЛИСТОВ 1
КиевЗНИИЭП		

ЛУКАШУК  
 ОПЕРАТОР СИСТЕМЫ  
 САПР  
 КиевЗНИИЭП



МАРКА КОЛОННЫ	МАССА Т	КЛАСС БЕТОНА	ОБЪЕМ БЕТОНА М3	РАСХОД СТАЛИ, КГ	МАРКА АРМ. ИЗДЕЛИЯ	КОЛ МТ	ОБОЗНАЧЕНИЕ ДОКУМЕНТА
1КНО 42-3.32	2.4	B40	0.96	105.1	КП-75	1	2-6 К044
1КНО 42-3.38	2.4	B40	0.96	204.43	КП-76	1	2-6 К045
1КНО 42-3.43	2.4	B40	0.96	302.04	КП-77	1	2-6 К046

ВЗАМ ИНВ №  
 ГОДИТЬСЯ И ДАТА  
 ГОД

УЗЛЫ СМ. 1.020-1/87.2-5 Ч  
 ТЕХНИЧЕСКОЕ ОПИСАНИЕ СМ. 1.020-1/87.2-5 ТД  
 ВЕДОМОСТЬ РАСХОДА СТАЛИ НА ЭЛЕМЕНТ СМ. 1.020-1/87.2-5 РС

*Вх 32837 д.43*

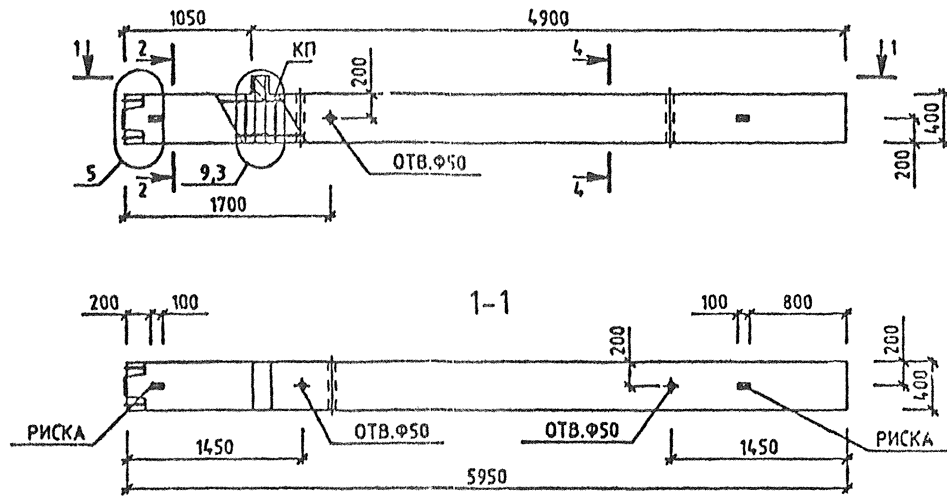
1.020-1/87. 2-5 К028

НАЧ.ОТД	ГОРОХОВ			КОЛОННА 1КНО 42-3. ОПАЛУБОЧНЫЙ ЧЕРТЕЖ	СТАДИЯ	ЛИСТ	ЛИСТОВ
Н.КОНТР.	СИТНИК				Р		1
ГИП	СИТНИК				КиевЗНИИЭП		
ПРОВЕРИЛ	МОЛОДЦОВА						
РАЗРАБ.	ЛУКАШУК						

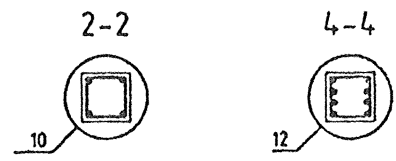
ЛУКАШУК  
О.В.С.

ОПЕРАТОР  
СИСТЕМЫ

САПР  
КиевЗНИИЭП



МАРКА КОЛОННЫ	МАССА Т	КЛАСС БЕТОНА	ОБЪЕМ БЕТОНА М3	РАСХОД СТАЛИ, КГ	МАРКА АРМ. ИЗДЕЛИЯ	КОЛ. ШТ	ОБОЗНАЧЕНИЕ ДОКУМЕНТА
1КНО 42-3.48	2.4	B40	0.96	356.2	КП-78	1	2-Б КО47
1КНО 42-3.53	2.4	B40	0.96	440.68	КП-79	1	2-Б КО47
1КНО 42-3.58	2.4	B40	0.96	510.67	КП-80	1	2-Б КО47



В. 32837 д.44

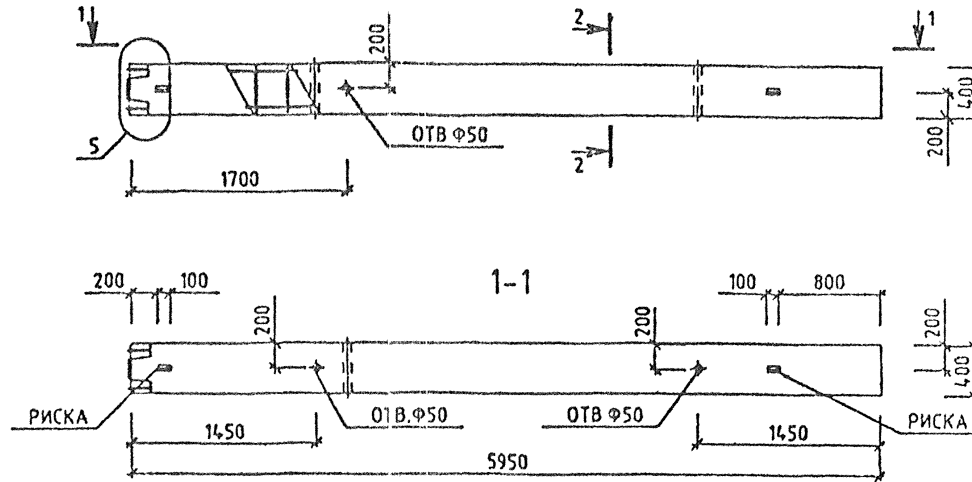
1.020-1/87. 2-5 КО29

УЗЛЫ СМ. 1.020-1/87.2-5 У  
ТЕХНИЧЕСКОЕ ОПИСАНИЕ СМ. 1.020-1/87.2-5 ТД  
ВЕДОМОСТЬ РАСХОДА СТАЛИ НА ЭЛЕМЕНТ СМ. 1.020-1/87.2-5 РС

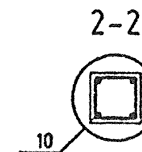
НАЧ.ОТД.	ГОРОХОВ				КОЛОННА 1КНО 42-3. ОПАЛУБОЧНЫЙ ЧЕРТЕЖ	СТАДИЯ	ЛИСТ	ЛИСТОВ
И.КОНТР.	СИТНИК					Р		1
ГИП	СИТНИК					КиевЗНИИЭП		
ПРОВЕРИЛ	МОЛОДЦОВА							
РАЗРАБ.	ЛУКАШУК							



ЛУКАШУК  
 ОПЕРАТОР СИСТЕМЫ  
 САПР  
 КиевЗНИИЭП



МАРКА КОЛОННЫ	МАССА Т	КЛАСС БЕТОНА	ОБЪЕМ БЕТОНА М3	РАСХОД СТАЛИ, КГ	МАРКА АРМ. ИЗДЕЛИЯ	КОЛ. ШТ	ОБОЗНАЧЕНИЕ ДОКУМЕНТА 1.020-1/87.
1КН 42-32	2.38	B40	0.95	79.87	КП-81	1	2-6 К048
1КН 42-38	2.38	B40	0.95	179.19	КП-82	1	2-6 К049
1КН 42-43	2.38	B40	0.95	276.6	КП-83	1	2-6 К050

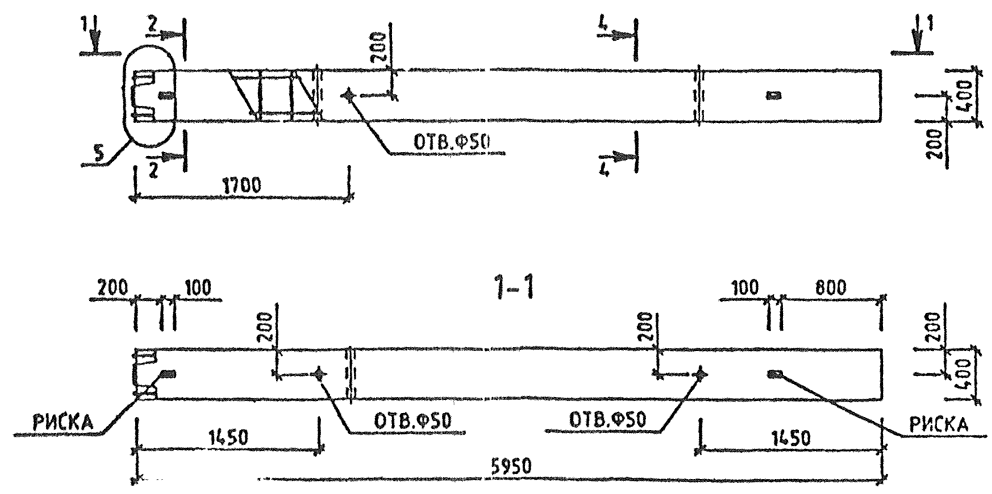


ВЗАМ. ИЛИ  
 ПОДПИСЬ И ДАТА  
 ГОД

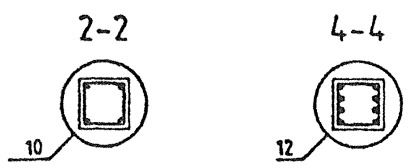
УЗЛЫ СМ. 1.020-1/87.2-5 У  
 ТЕХНИЧЕСКОЕ ОПИСАНИЕ СМ. 1.020-1/87.2-5 Т О  
 ВЕДОМОСТЬ РАСХОДА СТАЛИ НА ЭЛЕМЕНТ СМ. 1.020-1/87.2-5 РС

<i>Вх. 32837 л. 45</i>			
1.020-1/87. 2-5 К030			
НАЧ.ОТД.	ГОРОХОВ		
И.КОНТР.	СИТНИК		
ГИП	СИТНИК		
ПРОВЕРИЛ	МОЛОДЦОВА		
РАЗРАБ.	ЛУКАШУК		
КОЛОННА 1КН 42- ОПАЛУБОЧНЫЙ ЧЕРТЕЖ		СТАДИЯ	Л.ИСТ
		Р	1
		КиевЗНИИЭП	

ЛУКАШУК  
ОПЕРАТОР СИСТЕМЫ  
САПР  
КиевЗНИИЭП



МАРКА КОЛОННЫ	МАССА Т	КЛАСС БЕТОНА	ОБЪЕМ БЕТОНА М3	РАСХОД СТАЛИ, КГ	МАРКА АРМ. ИЗДЕЛИЯ	КОЛ ШТ	ОБОЗНАЧЕНИЕ ДОКУМЕНТА
1КН 42-58	2.38	B40	0.95	493.43	КП-84	1	1.020-1/87.



И-8 М ПОДТ  
ГОДПИСЬ И ДАТА  
ВЗАМ ИНВМ

УЗЛЫ СМ. 1.020-1/87.2-5 У  
ТЕХНИЧЕСКОЕ ОПИСАНИЕ СМ. 1.020-1/87.2-5 Т0  
ВЕДОМОСТЬ РАСХОДА СТАЛИ НА ЭЛЕМЕНТ СМ. 1.020-1/87.2-5 РС

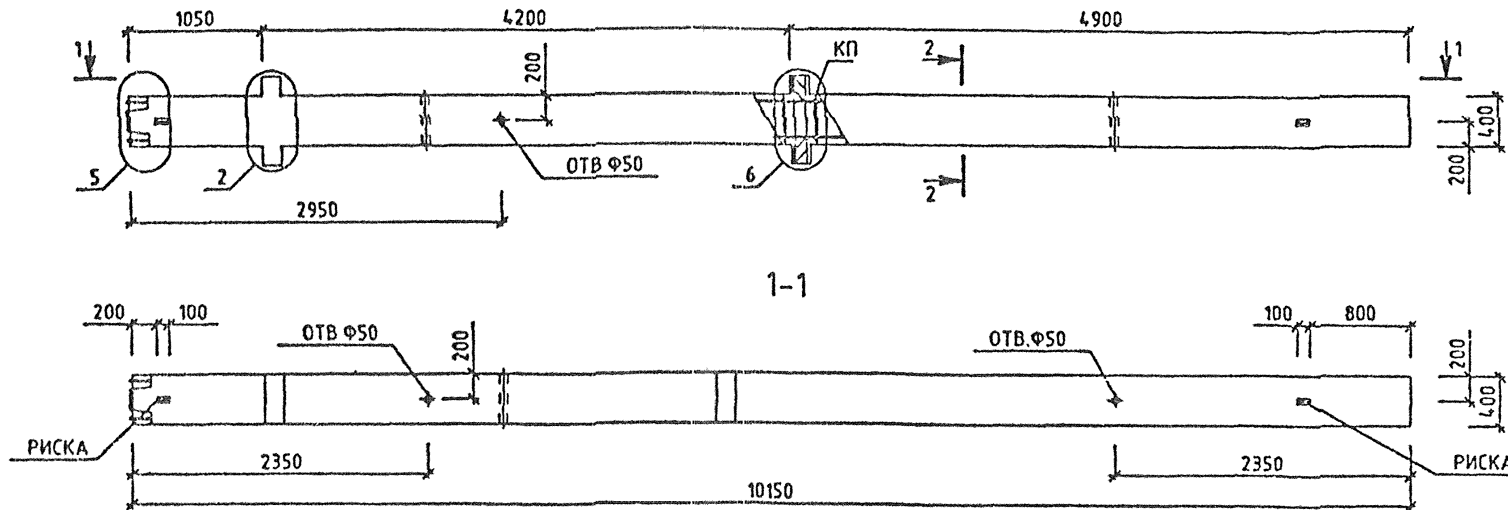
НАЧ.ОТД.	ГОРОХОВ	<i>Гор</i>
И.КОНТР.	СИТНИК	<i>Сит</i>
ГИП	СИТНИК	<i>Сит</i>
ПРОВЕРИЛ	МОЛОДЦОВА	<i>Мол</i>
РАЗРАБ.	ЛУКАШУК	<i>Лукаш</i>

*Вх. 32837.1.46*  
1.020-1/87. 2-5 K031

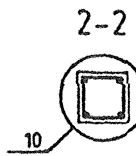
КОЛОННА  
1КН 42-58  
ОПАЛУБОЧНЫЙ ЧЕРТЕЖ

СТАДИЯ	ЛИСТ	ЛИСТОВ
Р		1
КиевЗНИИЭП		

ЛУКАШУК  
ОПЕРАТОР СИСТЕМ  
САПР  
КиевЗНИИЭП



МАРКА КОЛОННЫ	МАССА Т	КЛАСС БЕТОНА	ОБЪЕМ БЕТОНА М3	РАСХОД СТАЛИ, КГ	МАРКА АРМ. ИЗДЕЛИЯ	КОЛ ШТ	ОБОЗНАЧЕНИЕ ДОКУМЕНТА 1.020-1/87.
2КНД 42-1.22	4.15	B25	1.66	152.08	КП-85	1	2-6 К052
2КНД 42-1.25	4.15	B30	1.66	156.91	КП-86	1	2-6 К052
2КНД 42-1.32	4.15	B40	1.66	156.91	КП-86	1	2-6 К052
2КНД 42-2.32	4.15	B40	1.66	166.28	КП-87	1	2-6 К052



Годпись и дата  
ВЗЛМ ИВБ ИМ  
ИЗМ. ПОДЛ

УЗЛЫ СМ. 1020-1/87.2-5 У  
ТЕХНИЧЕСКОЕ ОПИСАНИЕ СМ. 1020-1/87.2-5 ТД  
ВЕДОМОСТЬ РАСХОДА СТАЛИ НА ЭЛЕМЕНТ СМ. 1020-1/87.2-5 РС

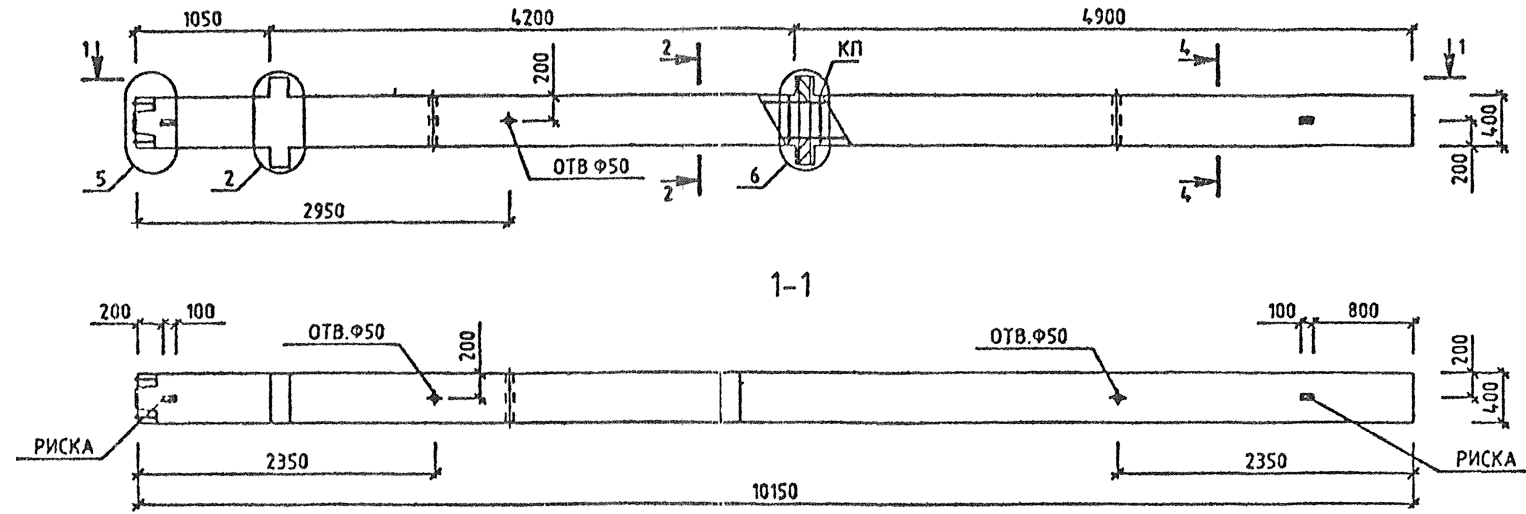
*Вх.32834 д.47*

1.020-1/87. 2-5 К032			СТАДИЯ	ЛИСТ	ЛИСТОВ
НАЧ.ОТД.	ГОРДХОВ	<i>Гордхов</i>	Р		1
Н.КОНТР.	СИТНИК	<i>Ситник</i>	КОЛОННА		
ГИП	СИТНИК	<i>Ситник</i>	2КНД 42-		
ПРОВЕРИЛ	МОЛОДЦОВА	<i>Молодцова</i>	ОПАЛУБОЧНЫЙ ЧЕРТЕЖ		
РАЗРАБ.	ЛУКАШУК	<i>Лукашук</i>	КиевЗНИИЭП		

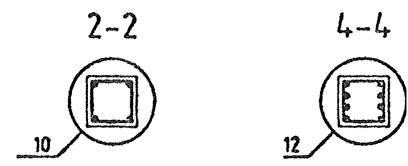
ЛУКАШУК  
С.В. 77-77-77

ОПЕРАТОР  
СИСТЕМЫ

САПР  
КиевЗНИИЭП



МАРКА КОЛОННЫ	МАССА Т	КЛАСС БЕТОНА	ОБЪЕМ БЕТОНА М3	РАСХОД СТАЛИ, КГ	МАРКА АРМ. ИЗДЕЛИЯ	КОЛ ШТ	ОБОЗНАЧЕНИЕ ДОКУМЕНТА
2КНД 42-1.32/37	4.15	B40	1.66	246.39	КП-08	1	1.020-1/87.



ИЗМ. № ПОДЛ. ПОДПИСЬ И ДАТА. ВЗАИМ. №

УЗЛЫ СМ. 1.020-1/87.2-5 Ч  
ТЕХНИЧЕСКОЕ ОПИСАНИЕ СМ. 1.020-1/87.2-5 ТД  
ВЕДОМОСТЬ РАСХОДА СТАЛИ НА ЭЛЕМЕНТ СМ. 1.020-1/87.2-5 РС

НАЧ.ОТД.	ГОРОХОВ	<i>[Signature]</i>
И.КОНТР.	СИТНИК	<i>[Signature]</i>
ГИП	СИТНИК	<i>[Signature]</i>
ПРОВЕРИЛ	МОЛОДЦОВА	<i>[Signature]</i>
РАЗРАБ.	ЛУКАШУК	<i>[Signature]</i>

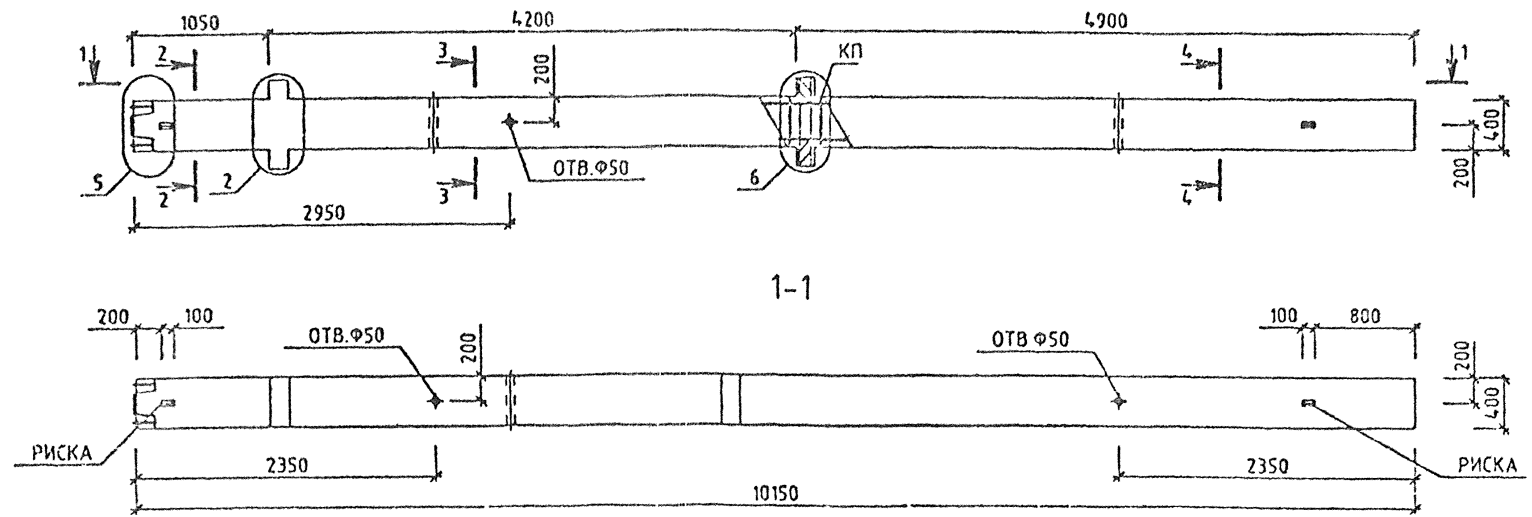
*Вх. 32837 д 48*

1.020-1/87. 2-5 K033

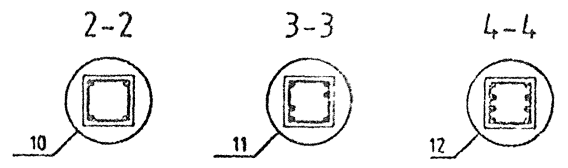
КОЛОННА  
2КНД 42-1.32/37  
ОПАЛУБОЧНЫЙ ЧЕРТЕЖ

СТАДИЯ	ЛИСТ	ЛИСТОВ
Р		1
КиевЗНИИЭП		

ЛУКАШУК  
ОПЕРАТОР СИСТЕМЫ  
САПР  
КиевЗНИИЭП



МАРКА КОЛОННЫ	МАССА Т	КЛАСС БЕТОНА	ОБЪЕМ БЕТОНА М3	РАСХОД СТАЛИ, КГ	МАРКА АРМ. ИЗДЕЛИЯ	КОЛ. ШТ	ОБОЗНАЧЕНИЕ ДОКУМЕНТА 1.020-1/87.
2КНД 42-1.37/42	4.15	B40	1.66	369.02	КП-89	1	2-6 К054
2КНД 42-2.36/39	4.15	B40	1.66	321.6	КП-90	1	2-5 К054
2КНД 42-2.40/47	4.15	B40	1.66	653.33	КП-91	1	2-6 К054
2КНД 42-2.47/53	4.15	B40	1.66	662.45	КП-92	1	2-6 К055



ИЗМ. ПОСЛ. ПОДПИСЬ И ДАТА ВЗН. ИВН. ИМ.

УЗЛЫ СМ. 1.020-1/87.2-5 У  
ТЕХНИЧЕСКОЕ ОПИСАНИЕ СМ. 1.020-1/87.2-5 ТД  
ВЕДОМОСТЬ РАСХОДА СТАЛИ НА ЭЛЕМЕНТ СМ. 1.020-1/87.2-5 РС

НАЧ.ОТД.	ГОРОХОВ	<i>[Signature]</i>
И.ХОНТР.	СИТНИК	<i>[Signature]</i>
ГИП	СИТНИК	<i>[Signature]</i>
ПРОВЕРИЛ	МОЛОДЦОВА	<i>[Signature]</i>
РАЗРАБ.	ЛУКАШУК	<i>[Signature]</i>

Вх. 32837 д. 49

1.020-1/87. 2-5 К034

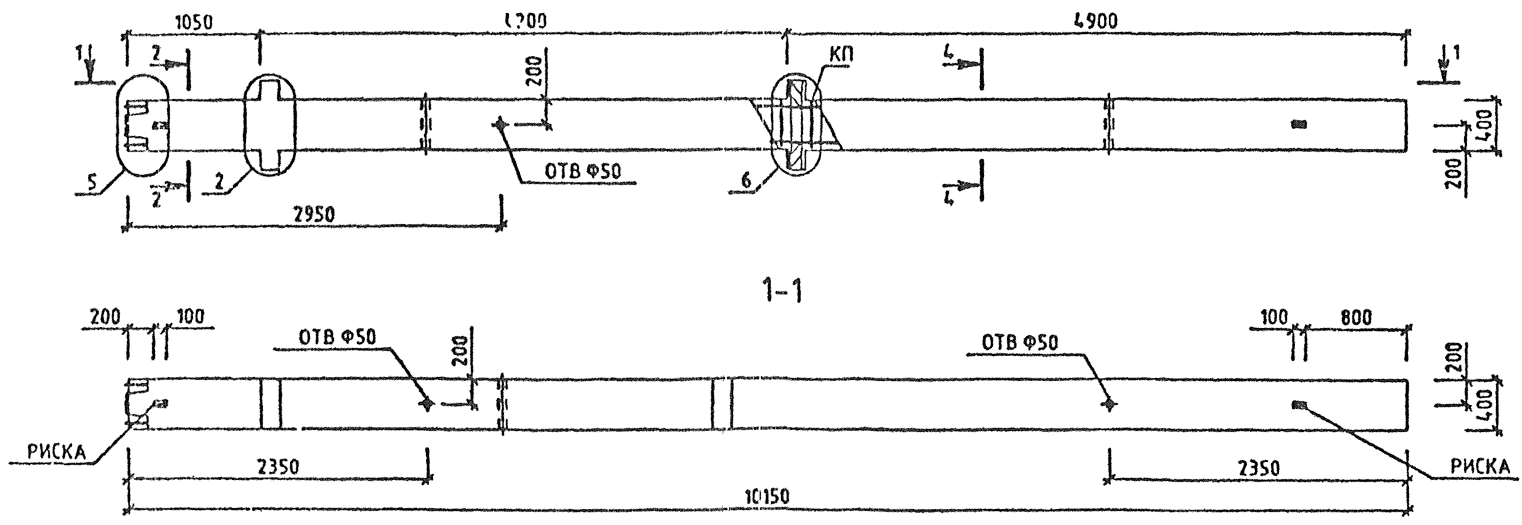
КОЛОННА  
2КНД 42-  
ОПАЛУБОЧНЫЙ ЧЕРТЕЖ

СТАДИЯ	ЛИСТ	ЛИСТОВ
Р		1
КиевЗНИИЭП		

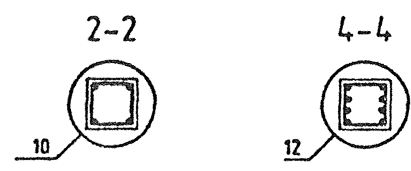
САПР  
КиевЗНИИЭП

ОПЕРАТОР  
СИСТЕМЫ

ЛУКАШУК  
*LUKASHUK*



МАРКА КОЛОННЫ	МАССА Т	КЛАСС БЕТОНА	ОБЪЕМ БЕТОНА М3	РАСХОД СТАЛИ, КГ	МАРКА АРМ. ИЗДЕЛИЯ	КОЛ ШТ	ОБОЗНАЧЕНИЕ ДОКУМЕНТА
2КНД 42-2.58	4.15	В40	1.66	878.23	КП-93	1	1.020-1/87.



ИМЯ И ГОД

ПОДПИСЬ И ДАТА

ВЗЛМ ИМЯ И

УЗЛЫ СМ. 1020-1/87.2-5 У  
 ТЕХНИЧЕСКОЕ ОПИСАНИЕ СМ. 1020-1/87.2-5 ТД  
 ВЕДОМОСТЬ РАСХОДА СТАЛИ НА ЭЛЕМЕНТ СМ. 1020-1/87.2-5 РС

НАЧ.ОТД	ГОРОХОВ	<i>Горохов</i>
И.КОНТР	СИТНИК	<i>Ситник</i>
ГИП	СИТНИК	<i>Ситник</i>
ПРОВЕРИЛ	МОЛОДЦОВА	<i>Молодцова</i>
РАЗРАБ.	ЛУКАШУК	<i>Лукашук</i>

*Вх. 32837 л. 50*

**1.020-1/87. 2-5 К035**

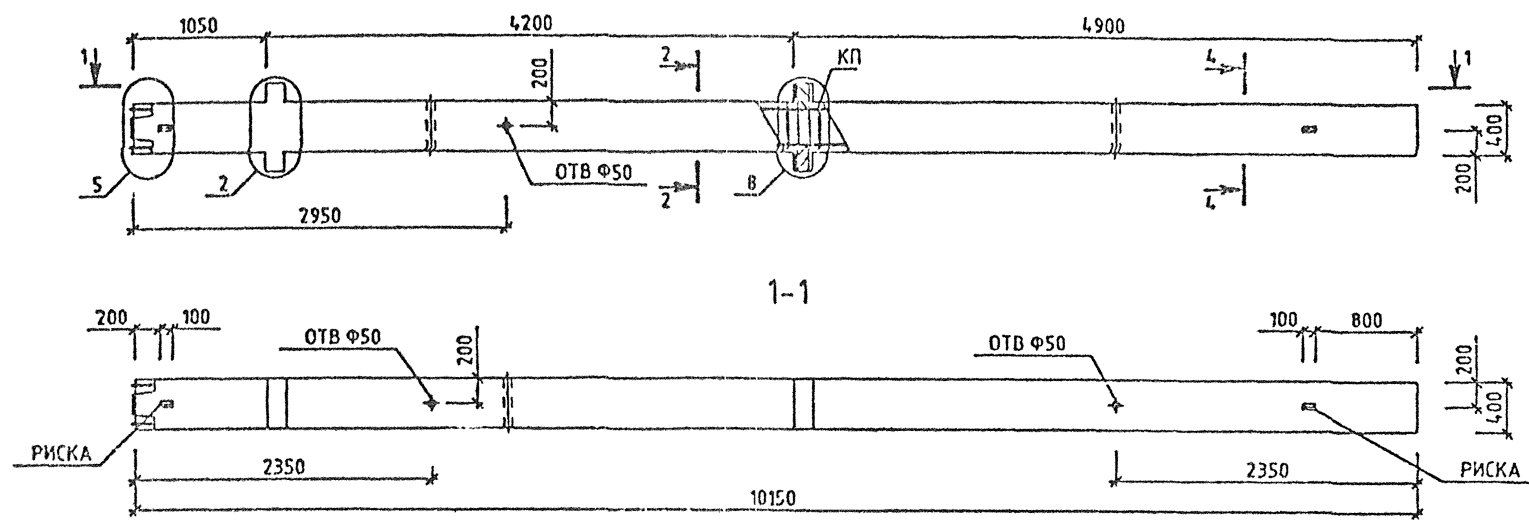
КОЛОННА 2КНД 42-2.58 ОПАЛУБОЧНЫЙ ЧЕРТЕЖ	СТАДИЯ	ЛИСТ	ЛИСТОВ
	Р	1	1

КиевЗНИИЭП

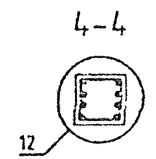
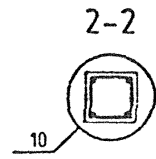
САПР  
КиевЗНИИЭП

ОПЕРАТОР  
СИСТЕМ

ЛУКАШУК  
*Л. Лукашук*



МАРКА КОЛОННЫ	МАССА Т	КЛАСС БЕТОНА	ОБЪЕМ БЕТОНА М3	РАСХОД СТАЛИ, КГ	МАРКА АРМ. ИЗДЕЛИЯ	КОЛ МТ	ОБОЗНАЧЕНИЕ ДОКУМЕНТА
2КНД 42-3.34/49	4.15	B40	1.66	494.27	КП-94	1	2-6 К057



ИЗМ. № ГОСД

ГОДПИСЬ И ДАТА

ВЗАМ. ИМВ. №

УЗЛЫ СМ. 1020-1/87.2-5 У  
ТЕХНИЧЕСКОЕ ОПИСАНИЕ СМ. 1020-1/87.2-5 Т В  
ВЕДОМОСТЬ РАСХОДА СТАЛИ НА ЭЛЕМЕНТ СМ. 1020-1/87.2-5 РС

НАЧ. ОТД.	ГОРОХОВ	<i>Горохов</i>
И. КОНТР.	СИТНИК	<i>Ситник</i>
ГИП.	СИТНИК	<i>Ситник</i>
ПРОВЕРИЛ.	МОЛОДЦОВА	<i>Молодцова</i>
РАЗРАБ.	ЛУКАШУК	<i>Лукашук</i>

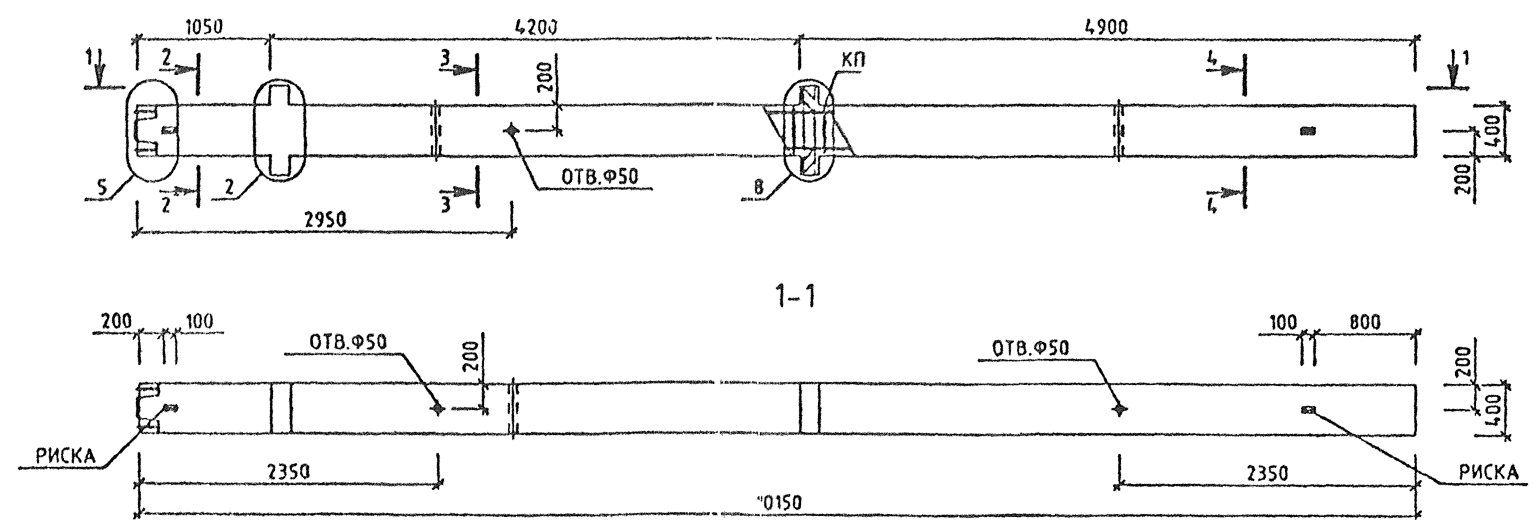
*Вх. 32837 л. 51*

1.020-1/87. 2-5 К036

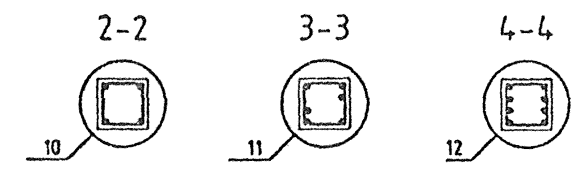
КОЛОННА	СТАДИЯ	ЛИСТ	ЛИСТОВ
2КНД 42-3.34/49	Р	1	1
ОПАЛУБОЧНЫЙ ЧЕРТЕЖ	КиевЗНИИЭП		

САПР  
КиевЗНИИЭП

ИЗМЕНЕНИЯ И ДАТА  
ВЗАИМНОВ



МАРКА КОЛОННЫ	МАССА Т	КЛАСС БЕТОНА	ОБЪЕМ БЕТОНА М3	РАСХОД СТАЛИ, КГ	МАРКА АРМ. ИЗДЕЛИЯ	КОЛ ШТ	ОБОЗНАЧЕНИЕ ДОКУМЕНТА
2КНД 42-3.52/58	4.15	B40	1.66	826.51	КП-95	1	2-6 К058



УЗЛЫ СМ. 1.020-1/87.2-5 У  
 ТЕХНИЧЕСКОЕ ОПИСАНИЕ СМ. 1.020-1/87.2-5 ТФ  
 ВЕДОМОСТЬ РАСХОДА СТАЛИ НА ЭЛЕМЕНТ СМ. 1.020-1/87.2-5 РС

НАЧ.ОТД.	ГОРОХОВ	<i>Горохов</i>
ИХОНТР.	СИТНИК	<i>Ситник</i>
ГИП	СИТНИК	<i>Ситник</i>
ПРОБЕРИП	МОЛОДЦОВА	<i>Молодцова</i>
РАЗРАБ.	ЛУКАШУК	<i>Лукашук</i>

*Вх 32837 д.52*

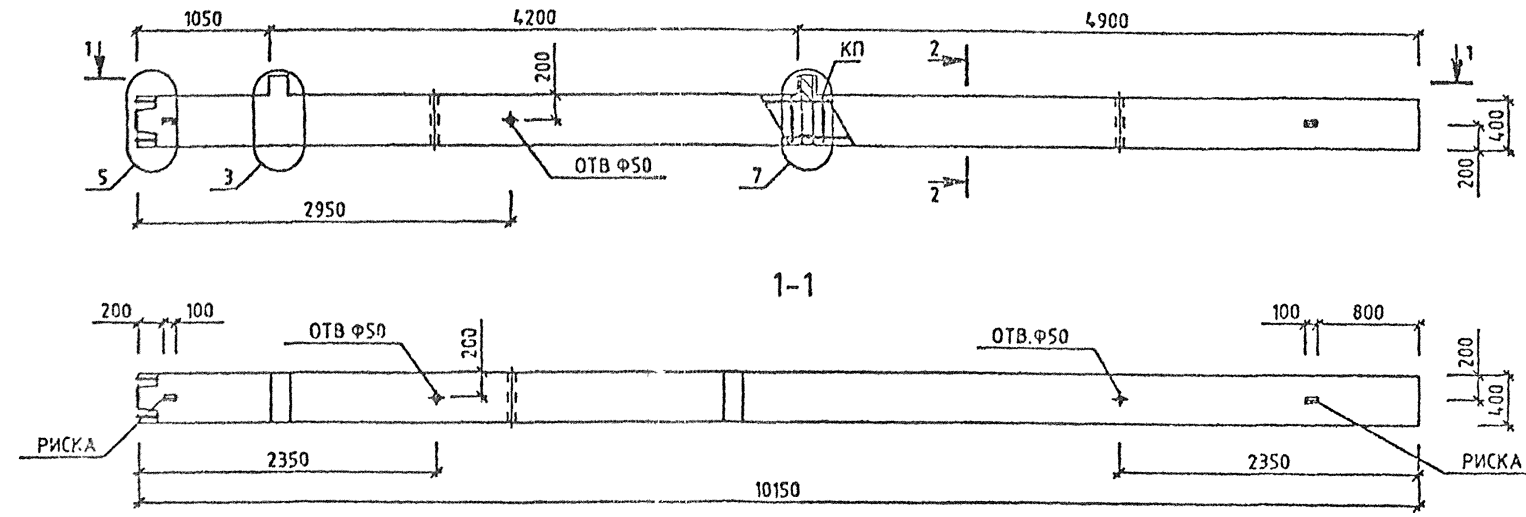
**1.020-1/87. 2-5 К037**

КОЛОННА 2КНД 42-3.52/58 ОПАЛУБОЧНЫЙ ЧЕРТЕЖ	СТАДИЯ	ЛИСТ	ЛИСТОВ
	Р	1	1

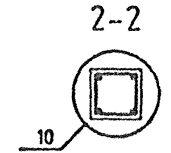
**КиевЗНИИЭП**



ЛУКАШУК  
ОПЕРАТОР СИСТЕМЫ  
САПР  
КиевЗНИИЭП



МАРКА КОЛОННЫ	МАССА Т	КЛАСС БЕТОНА	ОБЪЕМ БЕТОНА М3	РАСХОД СТАЛИ, КГ	МАРКА АРМ. ИЗДЕЛИЯ	КОЛ ШТ	ОБОЗНАЧЕНИЕ ДОКУМЕНТА 1.020-1/87.
2КНО 42-1.22	4.1	B25	1.64	140.59	КП-96	1	2-6 К059
2КНО 42-1.25	4.1	B30	1.64	145.43	КП-97	1	2-6 К059
2КНО 42-1.32	4.1	B40	1.64	145.43	КП-97	1	2-6 К059
2КНО 42-2.25	4.1	B30	1.64	152.62	КП-100	1	2-6 К061
2КНО 42-2.32	4.1	B40	1.64	152.62	КП-100	1	2-6 К061

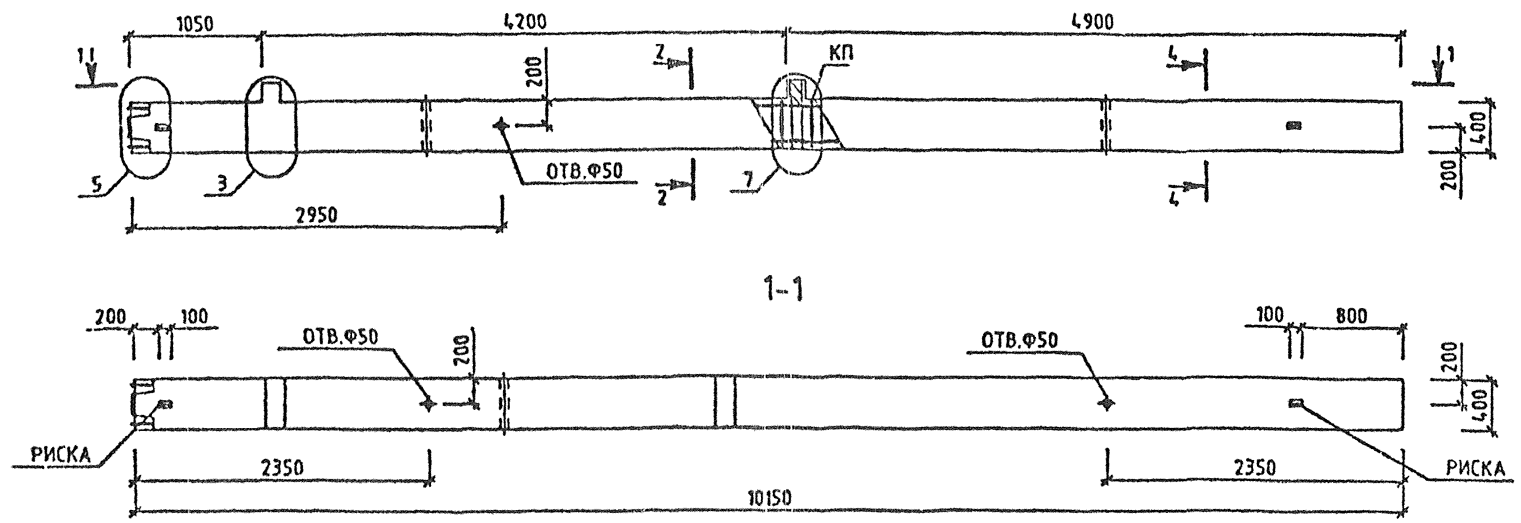


ПОДПИСЬ И ДАТА  
ВЗАИМ НУМ №  
ИЛИ № ПОДЛ

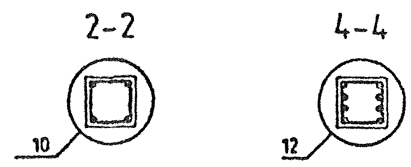
УЗЛЫ СМ. 1.020-1/87.2-5 У  
ТЕХНИЧЕСКОЕ ОПИСАНИЕ СМ. 1.020-1/87.2-5 ТД  
ВЕДОМОСТЬ РАСХОДА СТАЛИ НА ЭЛЕМЕНТ СМ. 1.020-1/87.2-5 РС

			Дх. 32837 Л. 53			
			1.020-1/87. 2-5 К038			
НАЧ.ОТД.	ГОРОХОВ	<i>[Signature]</i>	КОЛОННА 2КНО 42- ОПАЛУБОЧНЫЙ ЧЕРТЕЖ	СТАДИЯ	ЛИСТ	ЛИСТОВ
Н.КОНТР.	СИТНИК	<i>[Signature]</i>		Р		1
ГИП	СИТНИК	<i>[Signature]</i>	КиевЗНИИЭП			
ПРОВЕРИЛ	МОЛОДЦОВА	<i>[Signature]</i>				
РАЗРАБ	ЛУКАШУК	<i>[Signature]</i>				

ЛУКАШУК  
 ОПЕРАТОР СИСТЕМЫ  
 САПР  
 КиевЗНИИЭП  
 ПОДПИСЬ И ДАТА  
 ВЗАМ. ИМЕНИ  
 ИМЯ И ПОДПИСЬ



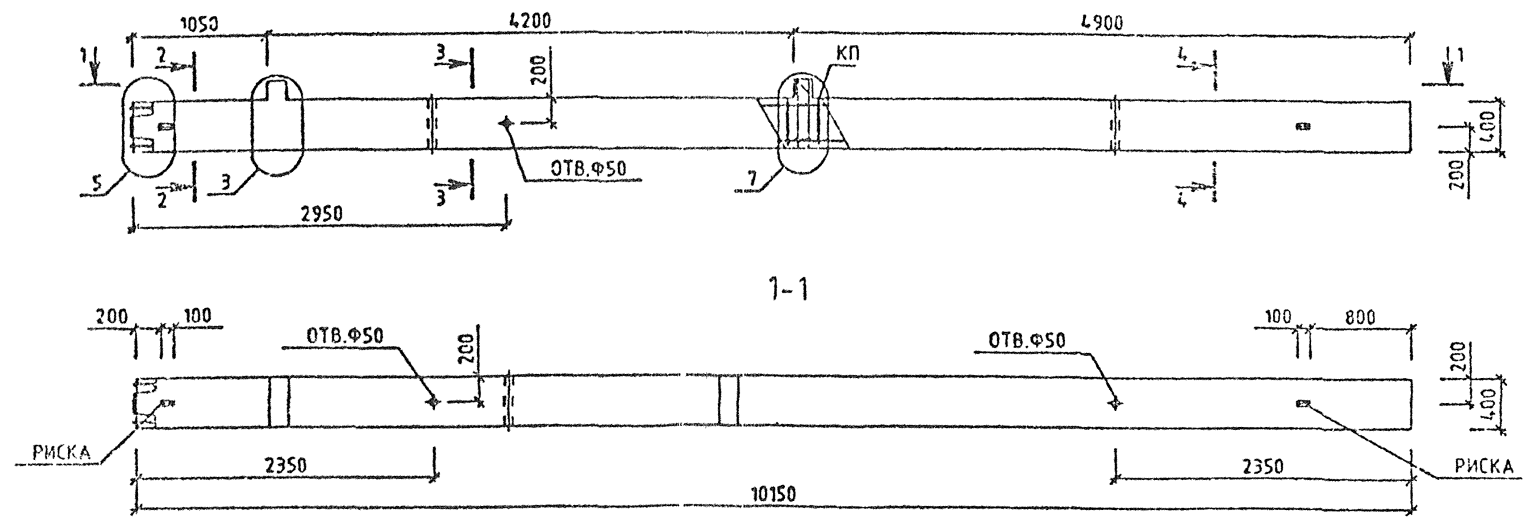
МАРКА КОЛОННЫ	МАССА Т	КЛАСС БЕТОНА	ОБЪЕМ БЕТОНА М3	РАСХОД СТАЛИ, КГ	МАРКА АРМ. ИЗДЕЛИЯ	КОЛ. ШТ	ОБОЗНАЧЕНИЕ ДОКУМЕНТА
2КНО 42-1.32/34	4.1	B40	1.64	180.09	КП-98	1	2-6 КО60
2КНО 42-2.32/34	4.1	B40	1.64	187.28	КП-99	1	2-6 КО60



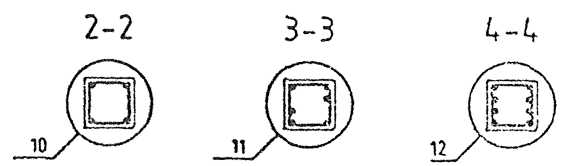
УЗЛЫ СМ. 1020-1/87.2-5 У  
 ТЕХНИЧЕСКОЕ ОПИСАНИЕ СМ. 1020-1/87.2-5 ТД  
 ВЕДОМОСТЬ РАСХОДА СТАЛИ НА ЭЛЕМЕНТ СМ. 1020-1/87.2-5 РС

		Вх. 32837 л. 54	
		1.020-1/87	2-5 КО39
НАЧ.ОТД.	ГОРОХОВ	КОЛОННА 2КНО 42- ОПАЛУБОЧНЫЙ ЧЕРТЕЖ	
И.КОНТР.	СИТНИК		
ГМП	СИТНИК		
ПРОВЕРИЛ	МОЛОДЦОВА		
РАЗРАБ.	ЛУКАШУК		
СТАЛИЯ	ЛИСТ	ЛИСТОВ	
Р		1	
			КиевЗНИИЭП

ЛИКАШУК  
 ОПЕРАТОР СИСТЕМ  
 САПР  
 КиевЗНИИЭП



МАРКА КОЛОННЫ	МАССА Т	КЛАСС БЕТОНА	ОБЪЕМ БЕТОНА М3	РАСХОД СТАЛИ. КГ	МАРКА АРМ. ИЗДЕЛИЯ	КОЛ. ШТ	ОБОЗНАЧЕНИЕ ДОКУМЕНТА
2КНО 42-2.36/39	4.1	В40	1.64	308.07	КП-101	1	2-6 К062
2КНО 42-2.39/45	4.1	В40	1.64	436.54	КП-102	1	2-6 К062



ПОДПИСЬ И ДАТА  
 ВЗАМ. ИНВЕНТ.

УЗЛЫ СМ. 1.020-1/87.2-5 У  
 ТЕХНИЧЕСКОЕ ОПИСАНИЕ СМ. 1.020-1/87.2-5 ТД  
 ВЕДОМОСТЬ РАСХОДА СТАЛИ НА ЭЛЕМЕНТ СМ. 1.020-1/87.2-5 РС

НАЧ.ОТД.	ГОРОХОВ	<i>[Signature]</i>
И.КОНТР.	СИТНИК	<i>[Signature]</i>
ГИП	СИТНИК	<i>[Signature]</i>
ПРОВЕРИЛ	МОЛОДЦОВА	<i>[Signature]</i>
РАЗРАБ.	ЛИКАШУК	<i>[Signature]</i>

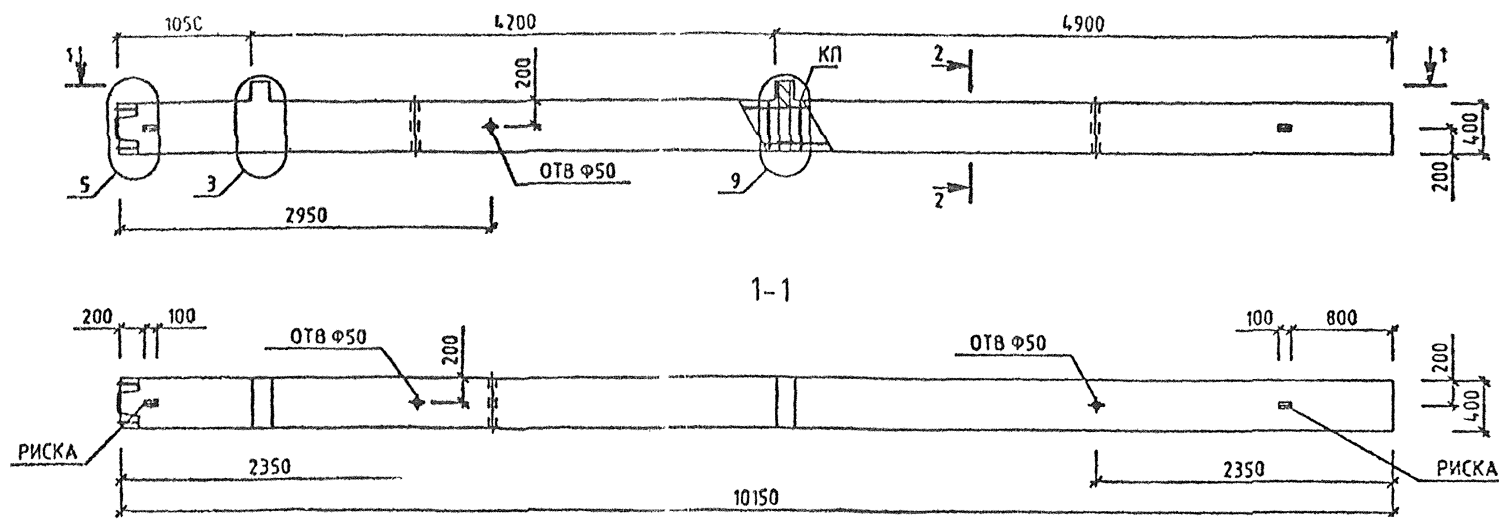
*Вх. 32837 л. 55*

1.020-1/87. 2-5 К040

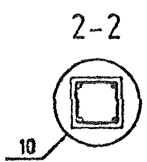
КОЛОННА  
 2КНО 42-2.  
 ОПАЛУБОЧНЫЙ ЧЕРТЕЖ

СТАДИЯ	ЛИСТ	ЛИСТОВ
Р	1	1
КиевЗНИИЭП		

ЛУКАШУК  
ОПЕРАТОР СИСТЕМЫ  
САПР  
КиевЗНИИЭП



МАРКА КОЛОННЫ	МАССА Т	КЛАСС БЕТОНА	ОБЪЕМ БЕТОНА М3	РАСХОД СТАЛИ, КГ	МАРКА АРМ. ИЗДЕЛИЯ	КОЛ ШТ	ОБОЗНАЧЕНИЕ ДОКУМЕНТА 1.020-1/87.
2КНО 42-3.32	6.1	B40	1.84	177.19	КП-103	1	2-6 КО63



ПОДПИСЬ И ДАТА  
ВЗАИМОВЫМ

УЗЛЫ СМ. 1.020-1/87.2-5 Ч  
ТЕХНИЧЕСКОЕ ОПИСАНИЕ СМ. 1.020-1/87.2-5 Т  
ВЕДОМОСТЬ РАСХОДА СТАЛИ НА ЭЛЕМЕНТ СМ. 1.020-1/87.2-5 РС

НАЧ.ОТД	ГОРДХОВ	<i>Гордхов</i>
И.КОНТР.	СИТНИК	<i>Ситник</i>
ГИП	СИТНИК	<i>Ситник</i>
ПРОВЕРИЛ	МОЛОДЦОВА	<i>Молодцова</i>
РАЗРАБ.	ЛУКАШУК	<i>Лукашук</i>

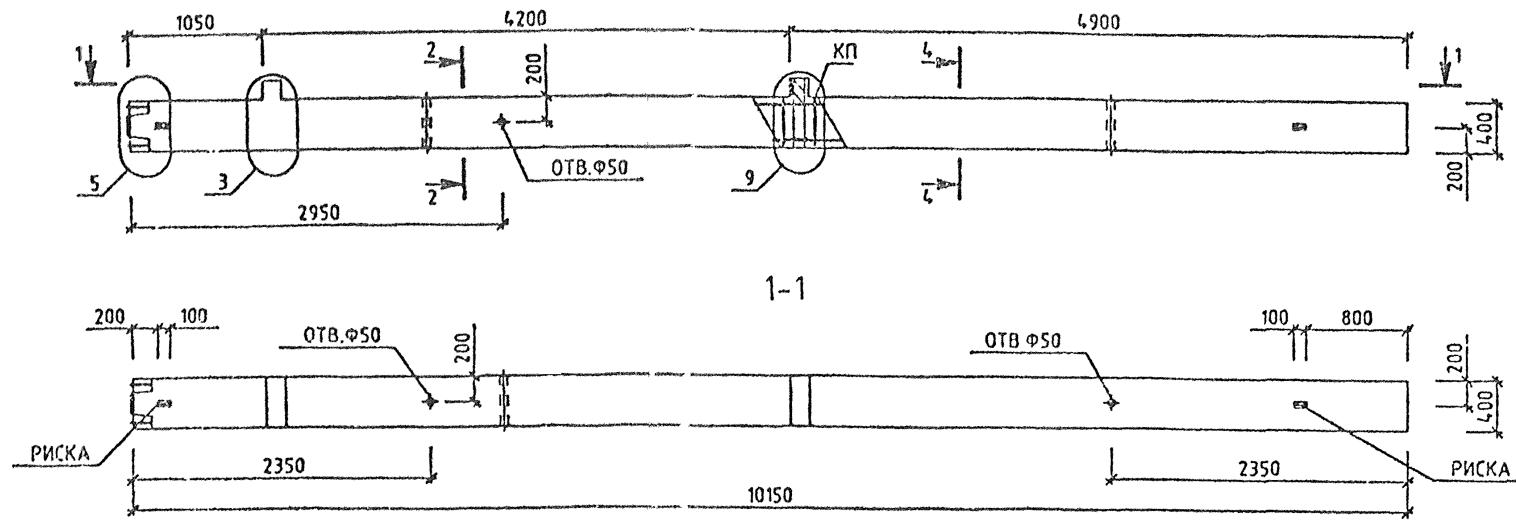
*Вх. 32897 л.56*

1.020-1/87. 2-5 КО41

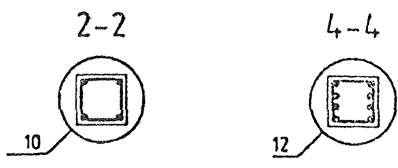
КОЛОННА  
2КНО 42-3.32  
ОПАЛУБОЧНЫЙ ЧЕРТЕЖ

СТАДИЯ	ЛИСТ	ЛИСТОВ
Р		1
КиевЗНИИЭП		

ЛУКАШУК  
ОПЕРАТОР СИСТЕМ  
САПР  
КиевЗНИИЭП



МАРКА КОЛОННЫ	МАССА Т	КЛАСС БЕТОНА	ОБЪЕМ БЕТОНА М3	РАСХОД СТАЛИ, КГ	МАРКА АРМ. ИЗДЕЛИЯ	КОЛ ШТ	ОБОЗНАЧЕНИЕ ДОКУМЕНТА
2КНО 42-3.32/37	4.1	В40	1.64	267.95	КП-104	1	2-6 К064



ПОЛУЧЕН И ДАТА  
ВЗЯТ ИНВ. №

УЗЛЫ СМ. 1.020-1/87.2-5 Ч  
ТЕХНИЧЕСКОЕ ОПИСАНИЕ СМ. 1.020-1/87.2-5 ТД  
ВЕДОМОСТЬ РАСХОДА СТАЛИ НА ЭЛЕМЕНТ СМ. 1.020-1/87.2-5 РС

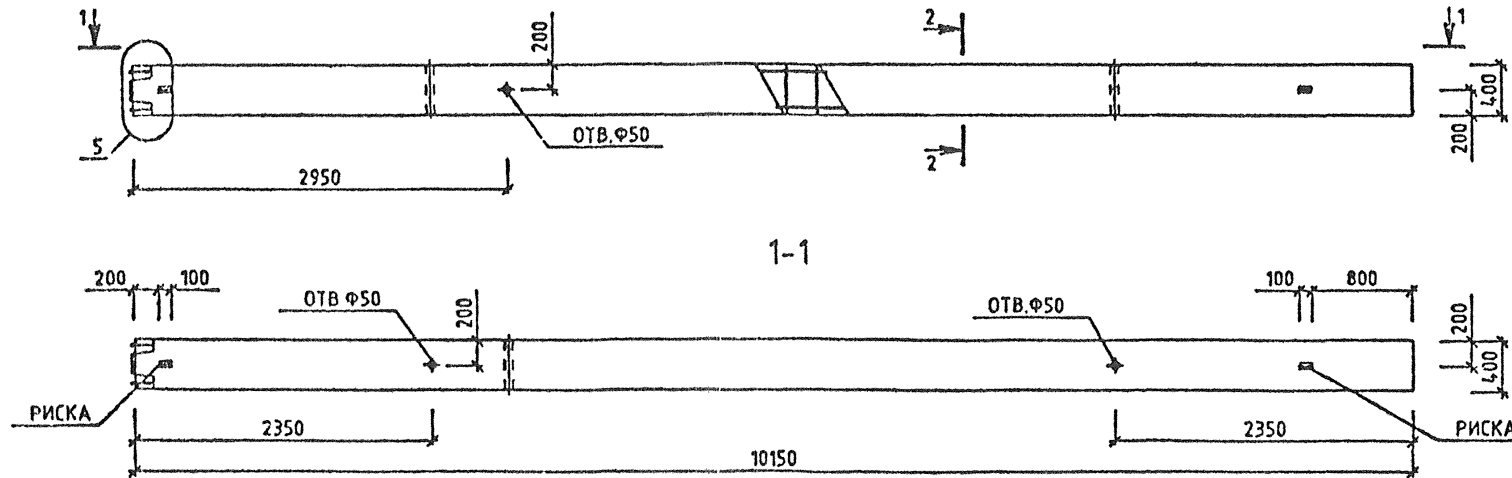
*Вх. 32837 л. 54*

1.020-1/87. 2-5 К042								
НАЧ. ОТД.	ГОРОХОВ	<i>Г.Г.Г.</i>						
И. КОНТР.	СИТНИК	<i>С.С.С.</i>						
ГИП	СИТНИК	<i>С.С.С.</i>						
ПРОВЕРИЛ	МОЛОДЦЕВА	<i>М.М.М.</i>						
РАЗРАБ.	ЛУКАШУК	<i>Л.Л.Л.</i>						
КОЛОННА 2КНО 42-3.32/37 ОПАЛУБОЧНЫЙ ЧЕРТЕЖ		<table border="1"> <tr> <td>СТАДИЯ</td> <td>ЛИСТ</td> <td>ЛИСТОВ</td> </tr> <tr> <td>Р</td> <td></td> <td>1</td> </tr> </table>	СТАДИЯ	ЛИСТ	ЛИСТОВ	Р		1
СТАДИЯ	ЛИСТ	ЛИСТОВ						
Р		1						
		КиевЗНИИЭП						

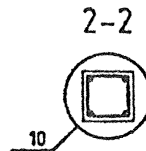
ЛУКАШУК  
*Л.А.*

ОПЕРАТОР  
СИСТЕМЫ

САПР  
КиевЗНИИЭП



МАРКА КОЛОННЫ	МАССА Т	КЛАСС БЕТОНА	ОБЪЕМ БЕТОНА М3	РАСХОД СТАЛИ, КГ	МАРКА АРМ. ИЗДЕЛИЯ	КОЛ ШТ	ОБОЗНАЧЕНИЕ ДОКУМЕНТА
2КН 42-22	4.05	B25	1.62	121.88	КП-105	1	1.020-1/87.
2КН 42-25	4.05	B30	1.62	126.72	КП-106	1	2-6 К065
2КН 42-32	4.05	B40	1.62	126.72	КП-106	1	2-6 К065



ИМЯ И ПЕДЛ  
ПОДПИСЬ И ДАТА  
ВЛАД ИМБМ

УЗЛЫ СМ 1.020-1/87.2-5 У  
ТЕХНИЧЕСКОЕ ОПИСАНИЕ СМ. 1.020-1/87.2-5 Т0  
ВЕДОМОСТЬ РАСХОДА СТАЛИ НА ЭЛЕМЕНТ СМ. 1.020-1/87.2-5 РС

НАЧ.ОТД	ГОРОХОВ	<i>Горохов</i>
И.КОНТР	СИТНИК	<i>Ситник</i>
ГИП	СИТНИК	<i>Ситник</i>
ПРОВЕРИЛ	МОЛОДЦОВА	<i>Молодцова</i>
РАЗРАБ.	ЛУКАШУК	<i>Лукашук</i>

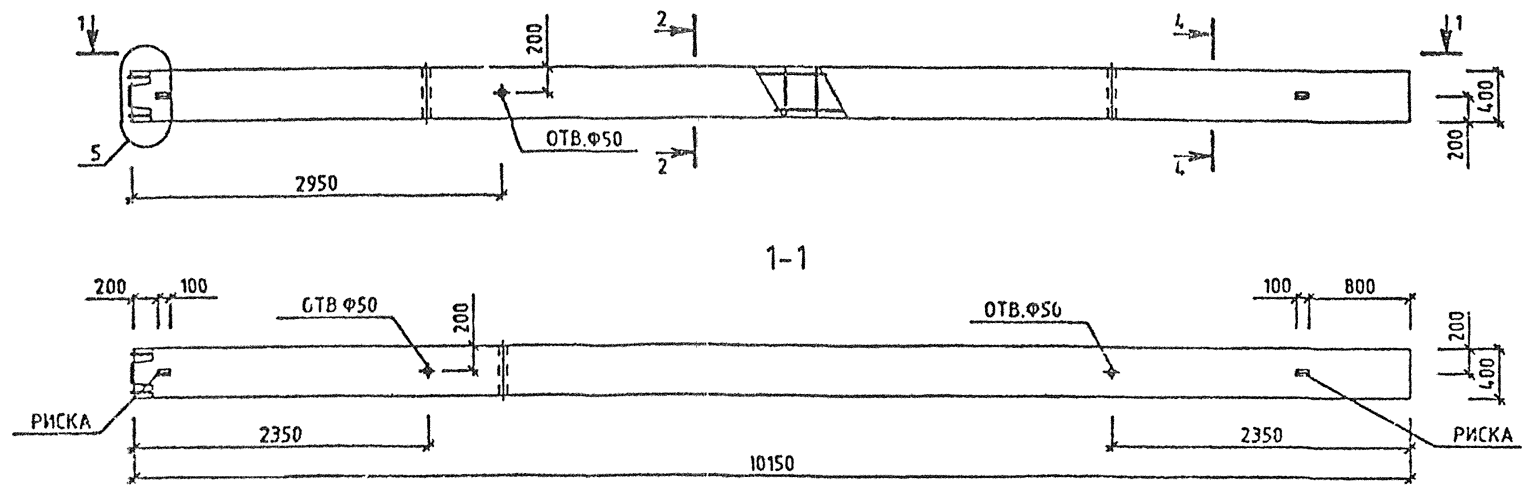
*Вх 32837 л. 58*

1.020-1/87. 2-5 К043

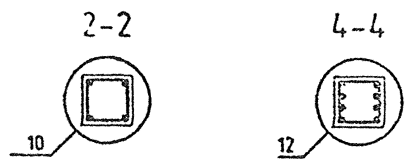
КОЛОННА  
2КН 42 -  
ОПАЛУБОЧНЫЙ ЧЕРТЕЖ

СТАДИЯ	ЛИСТ	ЛИСТОВ
Р		1
КиевЗНИИЭП		

ЛЮКАШУК  
 ОПЕРАТОР СИСТЕМЫ  
 САПР  
 КиевЗНИИЭП



МАРКА КОЛОННЫ	МАССА Т	КЛАСС БЕТОНА	ОБЪЕМ БЕТОНА М3	РАСХОД СТАЛИ, КГ	МАРКА АРМ. ИЗДЕЛИЯ	КОЛ ШТ	ОБОЗНАЧЕНИЕ ДОКУМЕНТА
2КН 42-32/34	4.05	B40	1.62	161.38	КП-107	1	2-6 К066
2КН 42-32/37	4.05	B40	1.62	192.25	КП-108	1	2-6 К066



ПОДПИСЬ И ДАТА  
 ВЗАИМНОВЕ

УЗЛЫ СМ. 1.020-1/87.2-5 У  
 ТЕХНИЧЕСКОЕ ОПИСАНИЕ СМ 1.020-1/87.2-5 Т0  
 ВЕДОМОСТЬ РАСХОДА СТАЛИ НА ЭЛЕМЕНТ СМ. 1.020-1/87.2-5 РС

НАЧ.ОТД	ГОРОХОВ	<i>[Signature]</i>
И КОНТР	СИТНИК	<i>[Signature]</i>
ГИП	СИТНИК	<i>[Signature]</i>
ПРОВЕРИЛ	МОЛОДЦОВА	<i>[Signature]</i>
РАЗРАБ.	ЛЮКАШУК	<i>[Signature]</i>

Вх. 32837 л. 59

1.020-1/87. 2-5 К044

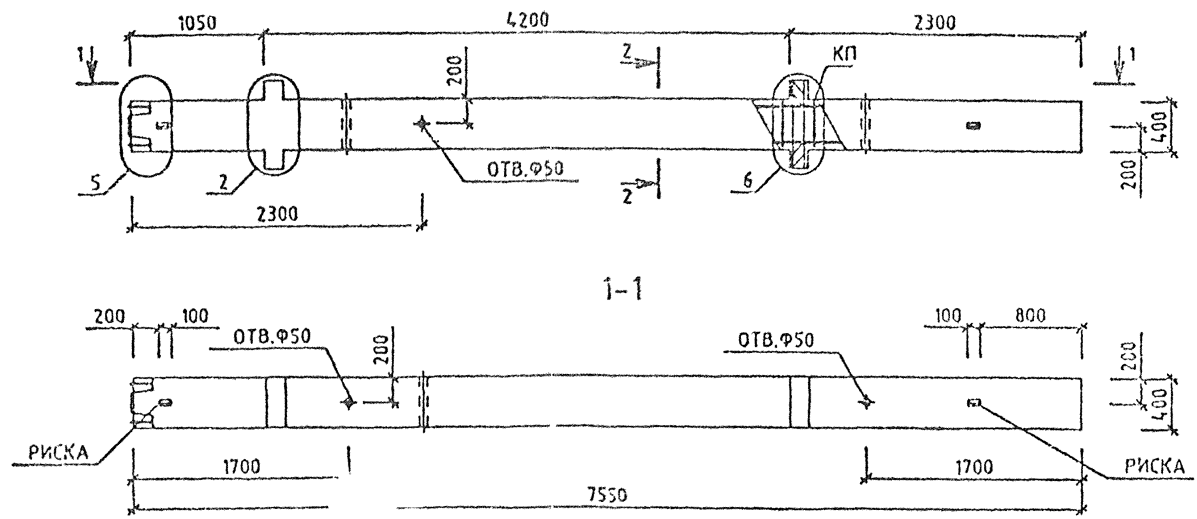
КОЛОННА 2КН 42- ОПАЛУБОЧНЫЙ ЧЕРТЕЖ	СТАДИЯ Р	ЛИСТ 1	ЛИСТОВ 1
--	-------------	-----------	-------------

КиевЗНИИЭП

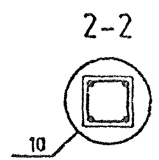
САПР  
КиевЗНИИЭП

ОПЕРАТОР  
СИСТЕМЫ

Л.КАШУК  
03/1/87



МАРКА КОЛОННЫ	МАССА Т	КЛАСС БЕТОНА	ОБЪЕМ БЕТОНА М3	РАСХОД СТАЛИ, КГ	МАРКА АРМ. ИЗДЕЛИЯ	КОЛ ШТ	ОБОЗНАЧЕНИЕ ДОКУМЕНТА
2КНД 42(20)-1.22	3.13	B25	1.25	123.66	КП-111	1	2-5 КО68
2КНД 42(20)-2.25	3.13	B30	1.25	133.02	КП-112	1	2-5 КО68



ПОДПИСЬ И ДАТА

ВЗАМ. ИНЖ. №

УЗЛЫ СМ. 1.020-1/87.2-5 Ч  
 ТЕХНИЧЕСКОЕ ОПИСАНИЕ СМ. 1.020-1/87.2-5 ТД  
 ВЕДОМОСТЬ РАСХОДА СТАЛИ НА ЭЛЕМЕНТ СМ. 1.020-1/87.2-5 РС

НАЧ ОЛД	ГОРОХОВ	<i>Гор</i>
И КОНТР.	СИТНИК	<i>Сит</i>
ГИП	СИТНИК	<i>Сит</i>
ПРОЗЕРИЯ	МОЛОДЦОВА	<i>Мол</i>
РАЗРАБ.	Л.КАШУК	<i>ЛК</i>

*Вх. 32837.Л.60*

1.020-1/87. 2-5 КО46

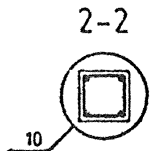
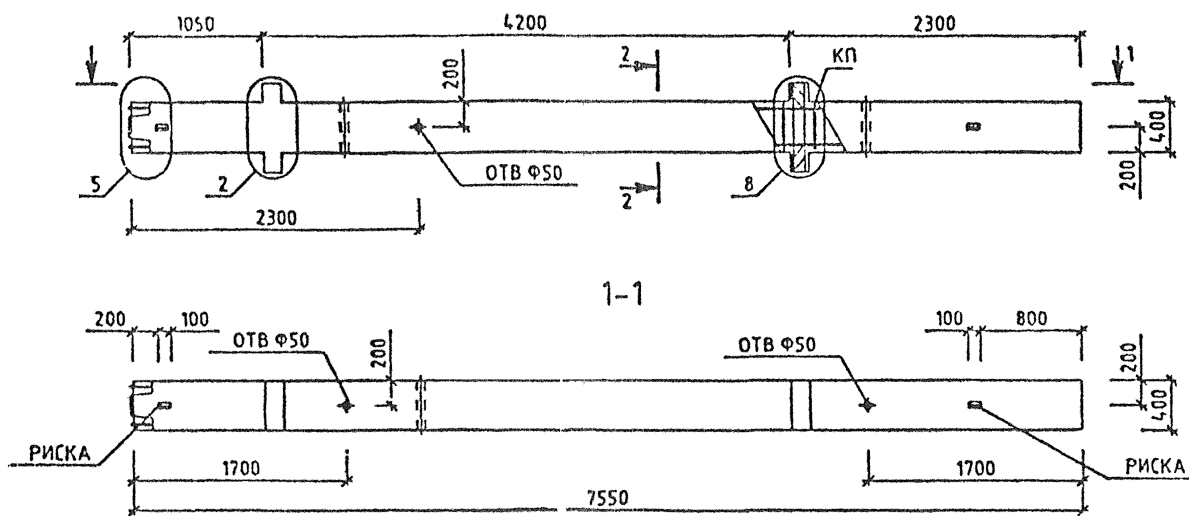
КОЛОННА 2КНД 42(20)- ОПАЛУБОЧНЫЙ ЧЕРТЕЖ	СТАДИЯ	ЛИСТ	ЛИСТОВ
	Р		1
КиевЗНИИЭП			



ЛУКАШУК

ОПЕРАТОР СИСТЕМЫ

САПР  
КиевЗНИИЭП



МАРКА КОЛОННЫ	МАССА Т	КЛАСС БЕТОНА	ОБЪЕМ БЕТОНА М3	РАСХОД СТАЛИ, КГ	МАРКА АРМ. ИЗДЕЛИЯ	КОЛ ШТ	ОБОЗНАЧЕНИЕ ДОКУМЕНТА
2КНД 42(20)-3.32	3.13	B40	1.25	163.26	КП-113	1	2-6 К069

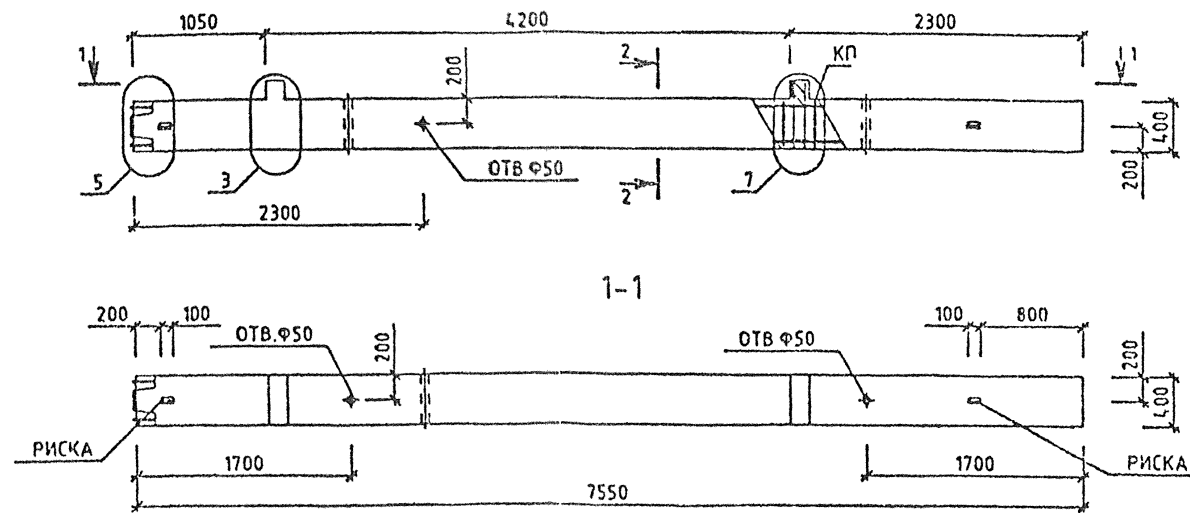
Вх. 32837 д. 61

УЗЛЫ СМ. 1020-1/87.2-5 У  
ТЕХНИЧЕСКОЕ ОПИСАНИЕ СМ. 1020-1/87.2-5 Т  
ВЕДОМОСТЬ РАСХОДА СТАЛИ НА ЭЛЕМЕНТ СМ. 1020-1/87.2-5 РС

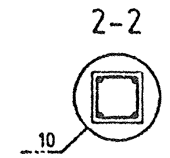
1.020-1/87. 2-5 К047			СТАДЛЯ	ЛИСТ	ЛИСТОВ
НАЧ.ОТД	ГОРОХОВ	<i>[Signature]</i>	Р		1
Н.КОНТР	СИТНИК	<i>[Signature]</i>	Колонна 2КНД 42(20)-3.32 ОПАЛУБОЧНЫЙ ЧЕРТЕЖ		
ГИП	СИТНИК	<i>[Signature]</i>	КиевЗНИИЭП		
ПРОВЕРИЛ	МОЛОДЦОВА	<i>[Signature]</i>			
РАЗРАБ.	ЛУКАШУК	<i>[Signature]</i>			

ПОДПИСЬ И ДАТА  
ВЗАИМНОВЫЕ

ЛУКАШУК  
 ОПЕРАТОР СИСТЕМЫ  
 САПР  
 КиевЗНИИЭП



МАРКА КОЛОННЫ	МАССА Т	КЛАСС БЕТОНА	ОБЪЕМ БЕТОНА МЗ	РАСХОД СТАЛИ. КГ	МАРКА АРМ. ИЗДЕЛИЯ	КОЛ ШГ	ОБОЗНАЧЕНИЕ ДОКУМЕНТА 1.020-1/87.
2КНО 42(20)-1.22	3.06	B25	1.23	112.17	КП-114	1	2-6, К070
2КНО 42(20)-2.22	3.06	B25	1.23	119.36	КП-115	1	2-6, К070



ИЗМ. ПОДП.  
 ПОДПИСЬ И ДАТА  
 ВЗАМ. ИМВ. №

УЗЛЫ СМ. 1.020-1/87.2-5 У  
 ТЕХНИЧЕСКОЕ ОПИСАНИЕ СМ. 1.020-1/87.2-5 ТД  
 ВЕДОМОСТЬ РАСХОДА СТАЛИ НА ЭЛЕМЕНТ СМ. 1.020-1/87.2-5 РС

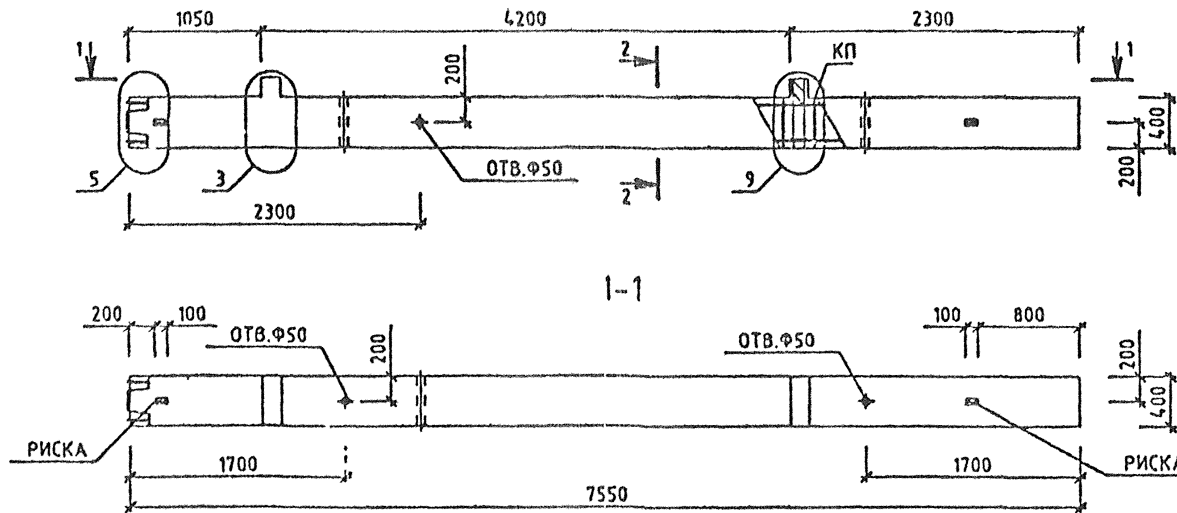
НАЧ.ОТД	ГОРОХОВ	<i>[Signature]</i>
И.УОИТР	СИТИК	<i>[Signature]</i>
ТИП	СИТИК	<i>[Signature]</i>
ПРОБРИЛ	МОЛОДЦОВА	<i>[Signature]</i>
РАЗРАБ	ЛУКАШУК	<i>[Signature]</i>

*Вх. 32837 д. 62*  
 1.020-1/87. 2-5 К048

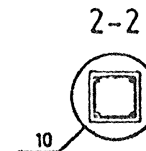
КОЛОННА  
 2КНО 42(20)-  
 ОПАЛУБОЧНЫЙ ЧЕРТЕЖ

СТАДИЯ	ЛИСТ	ЛИСТОВ
Р	1	1
КиевЗНИИЭП		

ЛУКАШУК  
 ОПЕРАТОР СИСТЕМЫ  
 САПР  
 КиевЗНИИЭП



МАРКА КОЛОННЫ	МАССА Т	КЛАСС БЕТОНА	ОБЪЕМ БЕТОНА М3	РАСХОД СТАЛИ, КГ	МАРКА АРМ. ИЗДЕЛИЯ	КОЛ ЧТ	ОБОЗНАЧЕНИЕ ДОКУМЕНТА
2КНО 42(20)-3.25	3.08	B30	1.23	143.93	КП-116	1	1.020-1/87.



Лх. 32837 1.63

1.020-1/87. 2-5 К049

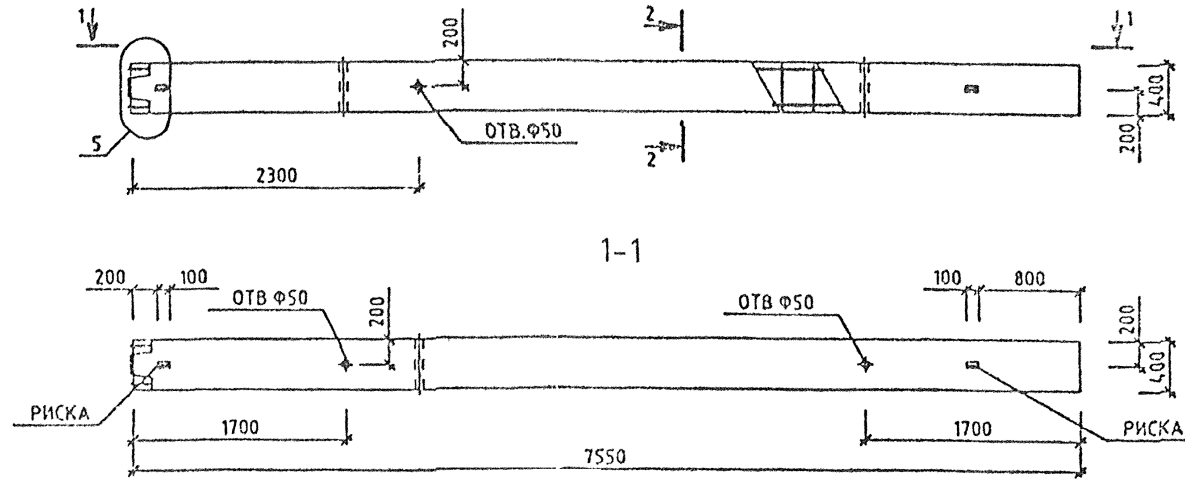
УЗЛЫ СМ. 1.020-1/87.2-5 Ч  
 ТЕХНИЧЕСКОЕ ОПИСАНИЕ СМ. 1.020-1/87.2-5 ТВ  
 ВЕДОМОСТЬ РАСХОДА СТАЛИ НА ЭЛЕМЕНТ СМ. 1.020-1/87.2-5 РС

НАЧ.ОТД.	ГОРОХОВ				КОЛОННА 2КНО 42(20)-3.25 ОПАЛУБОЧНЫЙ ЧЕРТЕЖ	СТАДИЯ	ЛИСТ	ЛИСТОВ
Н.КОНТР.	СИТНИК					Р		1
ГИП	СИТНИК					КиевЗНИИЭП		
ПРОВЕРИЛ	МОЛОДЦОВА							
РАЗРАБ.	ЛУКАШУК							

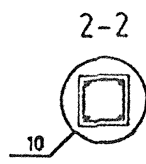
САПР  
КиевЗНИИЭП

ОПЕРАТОР  
СИСТЕМ

ЛУКАШУК  
С.В.



МАРКА КОЛОННЫ	МАССА Т	КЛАСС БЕТОНА	ОБЪЕМ БЕТОНА М3	РАСХОД СТАЛИ, КГ	МАРКА АРМ. ИЗДЕЛИЯ	КОЛ ШТ	ОБОЗНАЧЕНИЕ ДОКУМЕНТА 1.020-1/87.
2КН 42(20)-22	3.03	В25	1.21	93.46	КП-117	1	2-6 К072
2КН 42(20)-25	3.03	В30	1.21	93.46	КП-117	1	2-6 К072
2КН 42(20)-32	3.03	В40	1.21	93.46	КП-117	1	2-6 К072



ВЗАМ. ИСВ. №

ПОДПИСЬ И ДАТА

СВЕТ

УЗЛЫ СМ. 1.020-1/87.2-5 У  
ТЕХНИЧЕСКОЕ ОПИСАНИЕ СМ. 1.020-1/87.2-5 Т0  
ВЕДОМОСТЬ РАСХОДА СТАЛИ НА ЭЛЕМЕНТ СМ. 1.020-1/87.2-5 РС

Вх. 32834 д. 64

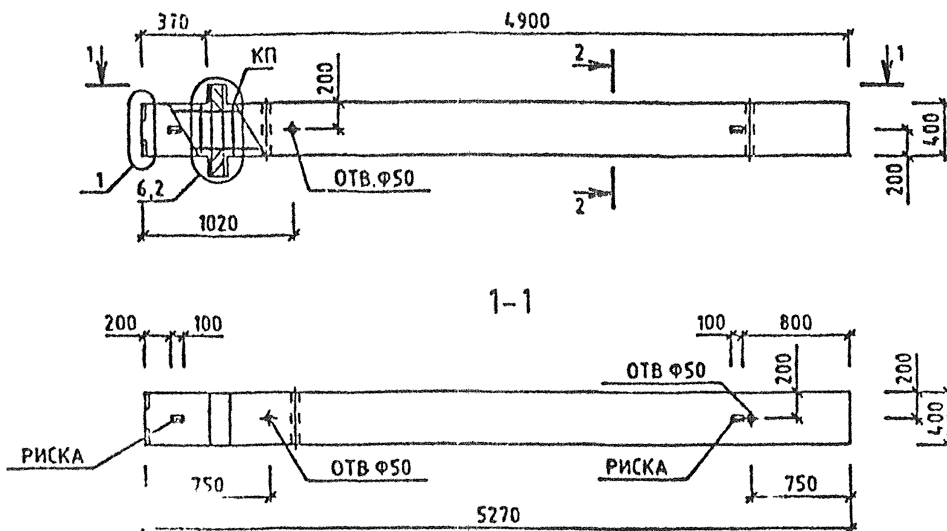
1.020-1/87. 2-5 К050

НАЧ.ОУД.	ГОРЮХОВ	<i>Горюхов</i>	КОЛОННА 2КН 42(20)- ОПАЛУБОЧНЫЙ ЧЕРТЕЖ	СТАДИЯ	ЛИСТ	ЛИСТОВ
И.О.ОНТР.	СИТНИК	<i>Ситник</i>		Р		1
ГИП	СИТНИК	<i>Ситник</i>		КиевЗНИИЭП		
ПРОВЕРИЛ	МОЛДИЦОВА	<i>Молдцова</i>				
РАСЧ.РАБ.	ЛУКАШУК	<i>Лукашук</i>				

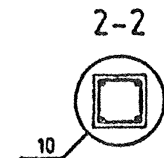
ЛУКАШУК  
Л.А.

ОПЕРАТОР  
СИСТЕМЫ

САПР  
КиевЗНИИЭП



МАРКА КОЛОННЫ	МАССА Т	КЛАСС БЕТОНА	ОБЪЕМ БЕТОНА М3	РАСХОД СТАЛИ. КГ	МАРКА АРМ. ИЗДЕЛИЯ	КОЛ ШТ	ОБОЗНАЧЕНИЕ ДОКУМЕНТА
1КБД 42-1.22	2.15	B25	0.86	78.15	КП-118	1	2-6 К073
1КБД 42-2.22	2.15	B25	0.86	82.84	КП-119	1	2-6 К073



ВЗАМ. ИНВ. №

ПОДПИСЬ И ДАТА

ИМЯ Ч. ГОШД.

УЗЛЫ СМ. 1020-1/87.2-5 У  
ТЕХНИЧЕСКОЕ ОПИСАНИЕ СМ 1020-1/87.2-5 ТД  
ВЕДОМОСТЬ РАСХОДА СТАЛИ НА ЭЛЕМЕНТ СМ 1020-1/87.2-5 РС

НАЧ. ОТД.	ГОРОХОВ	<i>[Signature]</i>
И. КОНТР.	СИТНИК	<i>[Signature]</i>
ГИП.	СИТНИК	<i>[Signature]</i>
ПРОВЕРИЛ.	МОЛОДЦОВА	<i>[Signature]</i>
РАЗРАБ.	ЛУКАШУК	<i>[Signature]</i>

*Вх. 32834 д.65*

1.020-1/87. 2-5 К051

КОЛОННА  
1КБД 42-  
ОПАЛУБОЧНЫЙ ЧЕРТЕЖ

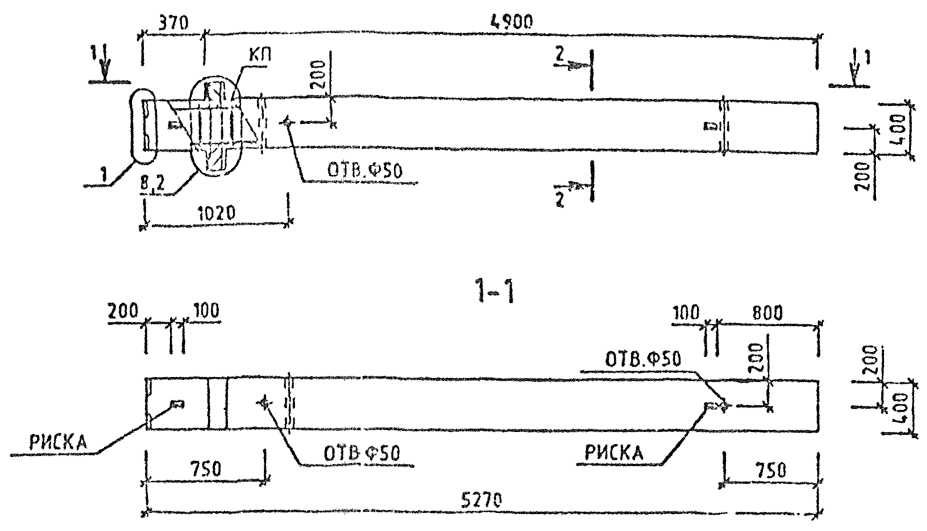
СТАДИЯ	ЛИСТ	ЛИСТОВ
Р		1

КиевЗНИИЭП

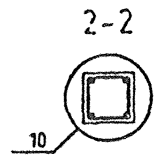
ЛЮКАШУК  
22.11.87

ОПЕРАТОР  
СИСТЕМ

САПР  
КиевЗНИИЭП



МАРКА КОЛОННЫ	МАССА Т	КЛАСС БЕТОНА	ОБЪЕМ БЕТОНА МЗ	РАСХОД СТАЛИ, КГ	МАРКА АРМ. ИЗДЕЛИЯ	КОЛ ШТ	ОБОЗНАЧЕНИЕ ДОКУМЕНТА
1КБД 42-3.22	2.15	B25	0.86	97.95	КП-120	1	1.020-1/87.



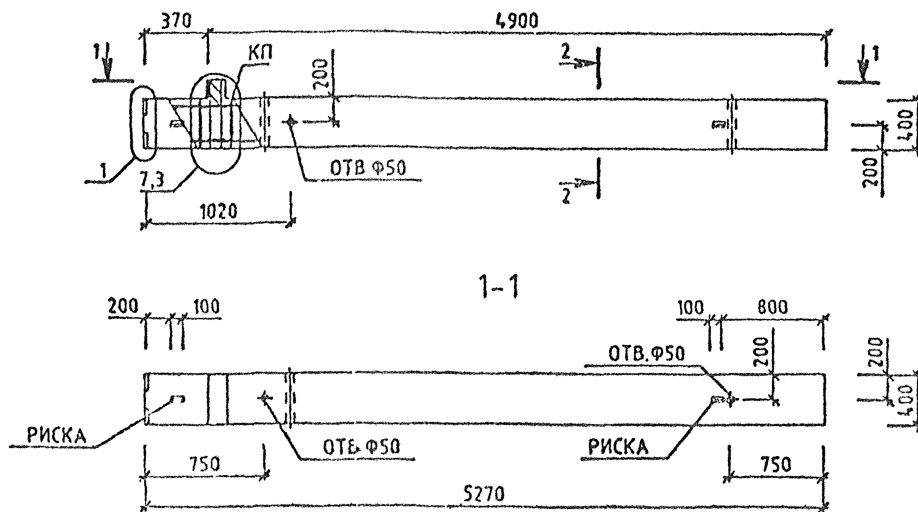
Г.С. ВСЬ И. ДАТА  
В.А.М. И.Р.З.М.

УЗЛЫ СМ. 1.020-1/87.2-5 У  
ТЕХНИЧЕСКОЕ ОПИСАНИЕ СМ. 1.020-1/87.2-5 ТД  
ВЕДОМОСТЬ РАСХОДА СТАЛИ НА ЭЛЕМЕНТ СМ. 1.020-1/87.2-5 РС

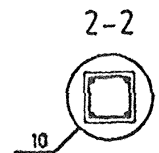
Вх. 32837 д.66

1.020-1/87. 2-5 К052									
НАЧ.ОТД.	ГОРОХОВ	<i>Горохов</i>							
И.К.С.И.Т.Р.	СИТНИК	<i>Ситник</i>							
Г.И.П.	СИТНИК	<i>Ситник</i>							
ПРО.ЪЕРИП.	КОЛОДИЦА	<i>Колодича</i>							
РАЗРАБ.	ЛЮКАШУК	<i>Люкашук</i>							
КОЛОННА КБД 42-3.22 ОПАЛУБОЧНЫЙ ЧЕРТЕЖ			<table border="1"> <tr> <td>СТАДИЯ</td> <td>ЛИСТ</td> <td>ЛИСТОВ</td> </tr> <tr> <td>Р</td> <td></td> <td>1</td> </tr> </table>	СТАДИЯ	ЛИСТ	ЛИСТОВ	Р		1
СТАДИЯ	ЛИСТ	ЛИСТОВ							
Р		1							
			КиевЗНИИЭП						

ИЖАУ ЧК  
 ОПЕРАТОР  
 СИСТЕМЫ  
 САПР  
 КиевЗНИИЭП



МАРКА КОЛОННЫ	МАССА Т	КЛАСС БЕТОНА	ОБЪЕМ БЕТОНА М3	РАСХОД СТАЛИ, КГ	МАРКА АРМ. ИЗДЕЛИЯ	КОЛ ШТ	ОБОЗНАЧЕНИЕ ДОКУМЕНТА 1.020-1/87.
1КБ0 42-1.22	2.13	B25	0.85	72.41	КП-121	1	2-6 К075
1КБ0 42-2.22	2.13	B25	0.85	76.01	КП-122	1	2-6 К075



ПОСЛЕД. И ДАТА  
 ВЗАИМНОВА

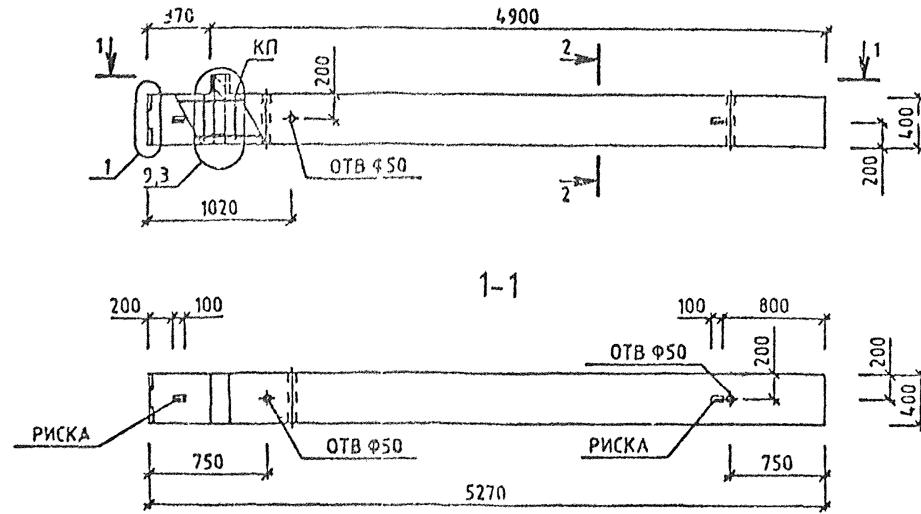
УЗЛЫ СМ. 1.020-1/87.2-5 Ч  
 ТЕХНИЧЕСКОЕ ОПИСАНИЕ СМ. 1.020-1/87.2-5 ТД  
 ВЕДОМОСТЬ РАСХОДА СТАЛИ НА ЭЛЕМЕНТ СМ. 1.020-1/87.2-5 РС

*Вх. 32834 д. 67*

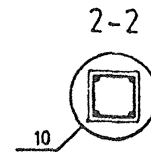
1.020-1/87. 2-5 К053

НАЧ.ОТД	ГОРОХОВ	<i>Горохов</i>		КОЛОННА 1КБ0 42- ОПАЛУБОЧНЫЙ ЧЕРТЕЖ	СТАДИЯ	ЛИСТ	ЛИСТОВ
И.КОНТР	СИТНИК	<i>Ситник</i>			Р		1
ГИП	СИТНИК	<i>Ситник</i>			КиевЗНИИЭП		
ПРОВЕРИЛ	МОЛОДЦОВА	<i>Молодцова</i>					
РАЗРАБ.	ЛУКАШУК	<i>Лукашук</i>					

ЛСКШЖК  
ОПЕРАТОР  
СИСТЕМЫ  
САПР  
КиевЗНИИЭП



МАРКА КОЛОННЫ	МАССА Т	КЛАСС БЕТОНА	ОБЪЕМ БЕТОНА М3	РАСХОД СТАЛИ, КГ	МАРКА АРМ. ИЗДЕЛИЯ	КОЛ ШТ	ОБОЗНАЧЕНИЕ ДОКУМЕНТА 1.020-1/87.
1К60 42-3.22	2.13	B25	0.85	88.29	КП-123	1	2-6 К076



ПОДПИСЬ И ДАТА  
ВЗАМ ИМВМ

УЗЛЫ СМ. 1.020-1/87.2-5 У  
ТЕХНИЧЕСКОЕ ОПИСАНИЕ СМ 1020-1/87.2-5 ТД  
ВЕДОМОСТЬ РАСХОДА СТАЛИ НА ЭЛЕМЕНТ СМ. 1020-1/87.2-5 РС

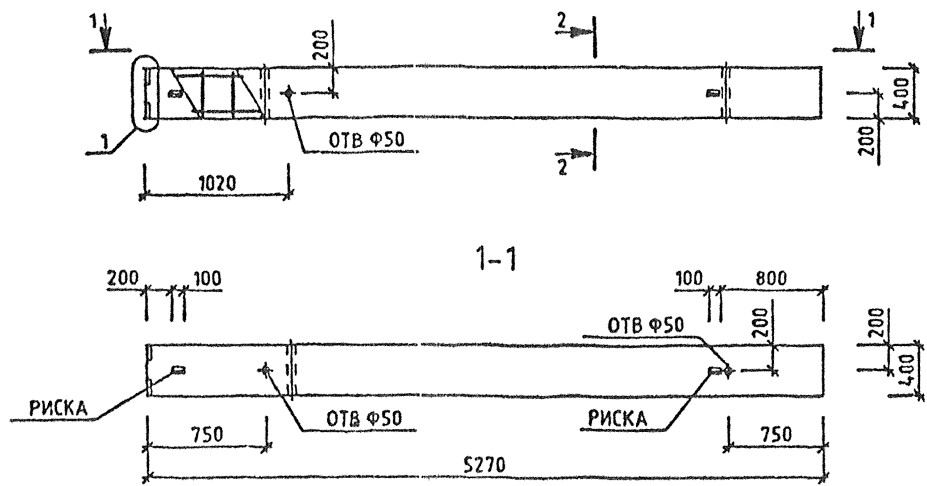
				Вх 32837 д. 68		
				1.020-1/87. 2-5 К054		
НАЧ ОТД	ГОРОХОВ	<i>[Signature]</i>		КОЛОННА 1К60 42-3.22 ОПАЛУБОЧНЫЙ ЧЕРТЕЖ	СТАДИЯ	ЛИСТ
НУ ОНТР	СИТНИК	<i>[Signature]</i>			Р	1
ГИП	СИТНИК	<i>[Signature]</i>			КиевЗНИИЭП	
ПРОВЕРИЛ	МОЛОТЦОВА	<i>[Signature]</i>				
РАЗРАБ.	ЛЮКАШУК	<i>[Signature]</i>				



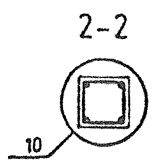
ЛУКАШУК

ОПЕРАТОР СИСТЕМЫ

САПР  
КиевЗНИИЭП



МАРКА КОЛОННЫ	МАССА Т	КЛАСС БЕТОНА	ОБЪЕМ БЕТОНА М3	РАСХОД СТАЛИ, КГ	МАРКА АРМ. ИЗДЕЛИЯ	КОЛ. ШТ	ОБОЗНАЧЕНИЕ ДОКУМЕНТА
1КБ 42-22	2.1	B25	0.84	63.05	КП-124	1	2-6 К077



ВЗАМ. ИМВ. №

ПОДПИСЬ И ДАТА

ИМВ. № ГОД

УЗЛЫ СМ. 1.020-1/87.2-5 У  
ТЕХНИЧЕСКОЕ ОПИСАНИЕ СМ. 1.020-1/87.2-5 УД  
ВЕДОМОСТЬ РАСХОДА СТАЛИ НА ЭЛЕМЕНТ СМ. 1.020-1/87.2-5 РС

Вх. 32837 л 69

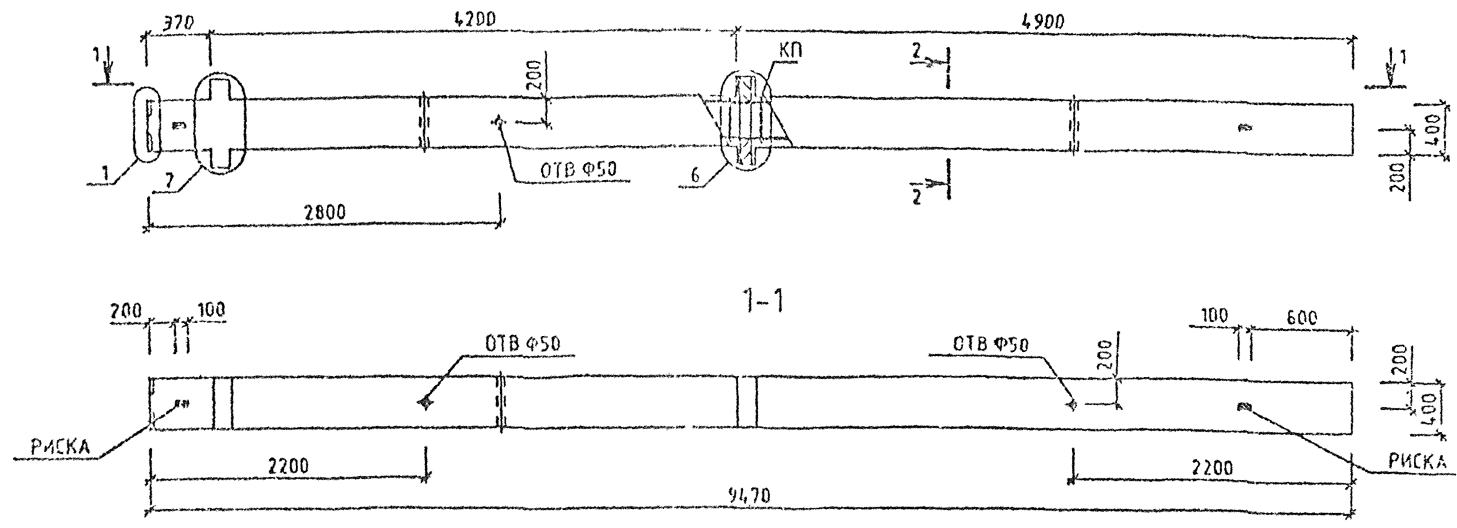
1.020-1/87. 2-5 К055

НАЧ.ОТД.	ГОРДХОВ	<i>[Signature]</i>
Н.КОНТР.	СИТНИК	<i>[Signature]</i>
ГИП	СИТНИК	<i>[Signature]</i>
ПРОВЕРИЛ	МОЛОДЦОВА	<i>[Signature]</i>
РАЗРАБ.	ЛУКАШУК	<i>[Signature]</i>

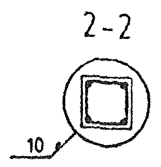
КОЛОННА  
1КБ 42-22  
ОПАЛУБОЧНЫЙ ЧЕРТЕЖ.

СТАДИЯ	ЛИСТ	ЛИСТОВ
Р		1
КиевЗНИИЭП		

ЛЮКАШУК  
 ОПЕРАТОР СИСТЕМ  
 САПР  
 КиевЗНИИЭП



МАРКА КОЛОННЫ	МАССА Т	КЛАСС БЕТОНА	ОБЪЕМ БЕТОНА М3	РАСХОД СТАЛИ. КГ	МАРКА АРМ. ИЗДЕЛИЯ	КОЛ. ШТ	ОБОЗНАЧЕНИЕ ДОКУМЕНТА
2КБД 42-1.22	3.85	B25	1.54	140.1	КП-125	1	1.020-1/87.
2КБД 42-2.22	3.85	B25	1.54	149.47	КП-126	1	2-В К078
							2-В К078



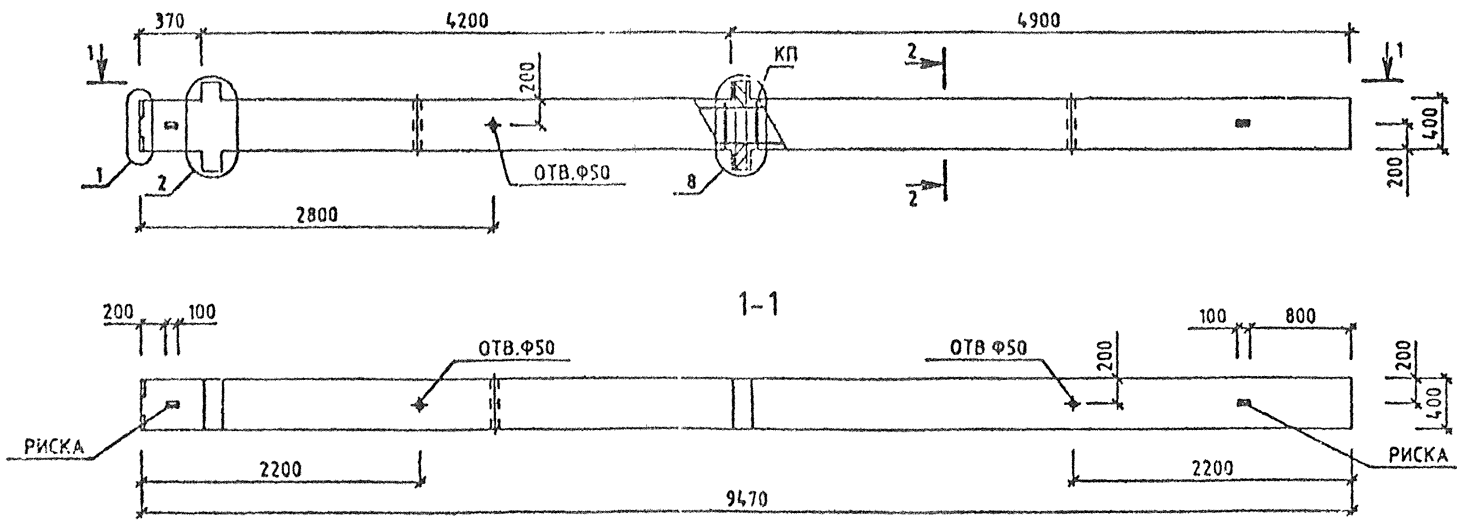
Вх 32837 Л. 70

УЗЛЫ СМ. 1.020-1/87.2-5 У  
 ТЕХНИЧЕСКОЕ ОПИСАНИЕ СМ. 1.020-1/87.2-5 ТД  
 ВЕДОМОСТЬ РАСХОДА СТАЛИ НА ЭЛЕМЕНТ СМ. 1.020-1/87.2-5 РС

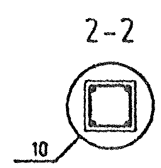
1.020-1/87. 2-5 К056				СТАДИЯ	ЛИСТ	ГИ/ТСБ
НАЧ.ОТД	ГОРОХОВ	С.А.		Р		1
И.ХОНТР.	СИТНИК	С.А.		КОЛОННА 2КБД 42- ОПОРУБОЧНЫЙ ЧЕРТЕЖ		
ГИП	СВЕТЛИК	В.В.		КиевЗНИИЭП		
ПРОБ.РИО	МОТОВИЧЕВА	М.М.				
РАЧ. А5	ДУХОВИЦ	С.В.				

САПР  
КиевЗНИИЭП

ИЗДАНИЕ  
ОПЕРАТОР СИСТЕМЫ  
ЛУКАШУК



МАРКА КОЛОННЫ	МАССА Т	КЛАСС БЕТОНА	ОБЪЕМ БЕТОНА М3	РАСХОД СТАЛИ, КГ	МАРКА АРМ. ИЗДЕЛИЯ	КОЛ МТ	ОБОЗНАЧЕНИЕ ДОКУМЕНТА 1.020-1/87.
2КБД 42-3.25	3.85	B30	1.54	179.7	КП-127	1	2-6 К079
2КБД 42-3.28	3.85	B30	1.54	232.05	КП-144	1	2-6 К092



УЗЛЫ СМ. 1.020-1/87.2-5 У  
ТЕХНИЧЕСКОЕ ОПИСАНИЕ СМ. 1.020-1/87.2-5 ТД  
ВЕДОМОСТЬ РАСХОДА СТАЛИ НА ЭЛЕМЕНТ СМ. 1.020-1/87.2-5 РС

МАШОТД	ГОРОХОВ	<i>[Signature]</i>
И.КОНТР.	СИТНИК	<i>[Signature]</i>
ГИП	СИТНИК	<i>[Signature]</i>
ПРОВЕРИЛ	МОЛОДЦОВА	<i>[Signature]</i>
РАЗРАБ.	ЛУКАШУК	<i>[Signature]</i>

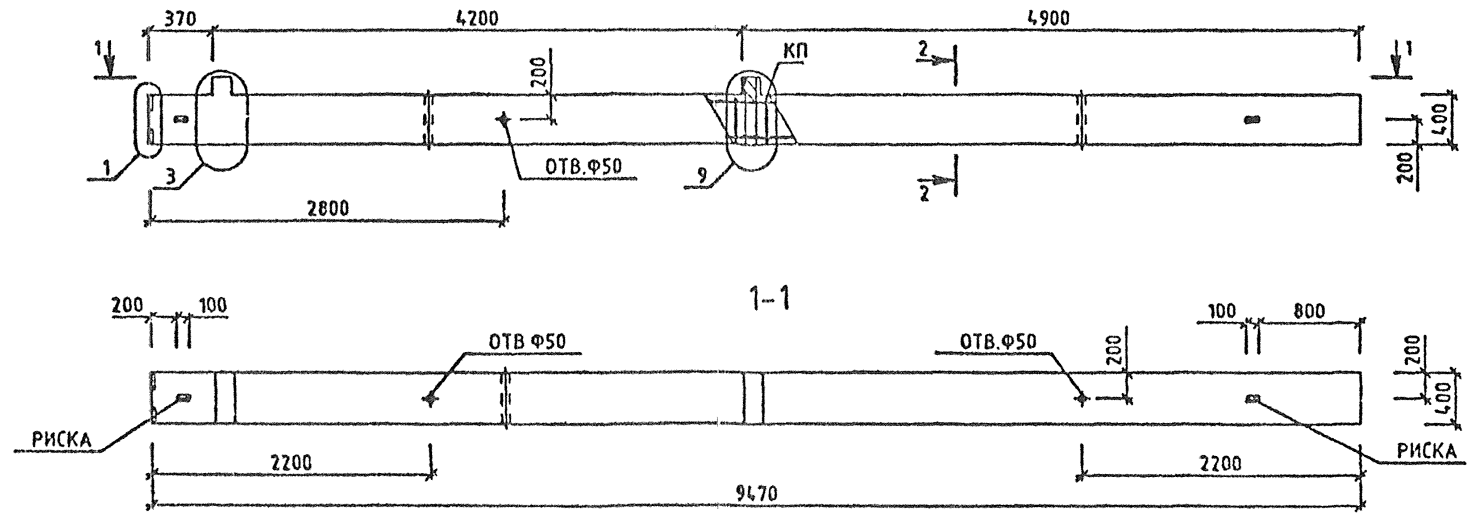
Вх. 32834 л. 71

1.020-1/87. 2-5 К057

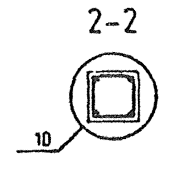
КОЛОННА  
2КБД 42-3.  
ОПАЛУБОЧНЫЙ ЧЕРТЕЖ

СТАДИЯ	ЛИСТ	ЛИСТОВ
Р	1	1
КиевЗНИИЭП		

САПР  
КиевЗНИИЭП  
ОПЕРАТОР  
СИСТЕМ  
ЛУКАШУК



МАРКА КОЛОННЫ	МАССА Т	КЛАСС БЕТОНА	ОБЪЕМ БЕТОНА М3	РАСХОД СТАЛИ, КГ	МАРКА АРМ. ИЗДЕЛИЯ	КОЛ МТ	ОБОЗНАЧЕНИЕ ДОКУМЕНТА 1.020-1/87.
2КБ0 42-3.25	3.83	B30	1.52	160.37	КП-130	1	2-Б КО81
2КБ0 42-3.28	5.83	B30	1.52	179.92	КП-14S	1	2-Б КО93



ВЗАМ. ИМ. ВМ  
П.С.Д.И.С.Ь И Д.А.Т.А.

УЗЛЫ СМ 1.020-1/87.2-5 У  
ТЕХНИЧЕСКОЕ ОПИСАНИЕ СМ. 1.020-1/87.2-5 ТД  
ВЕДОМОСТЬ РАСХОДА СТАЛИ НА ЭЛЕМЕНТ СМ. 1.020-1/87.2-5 РС

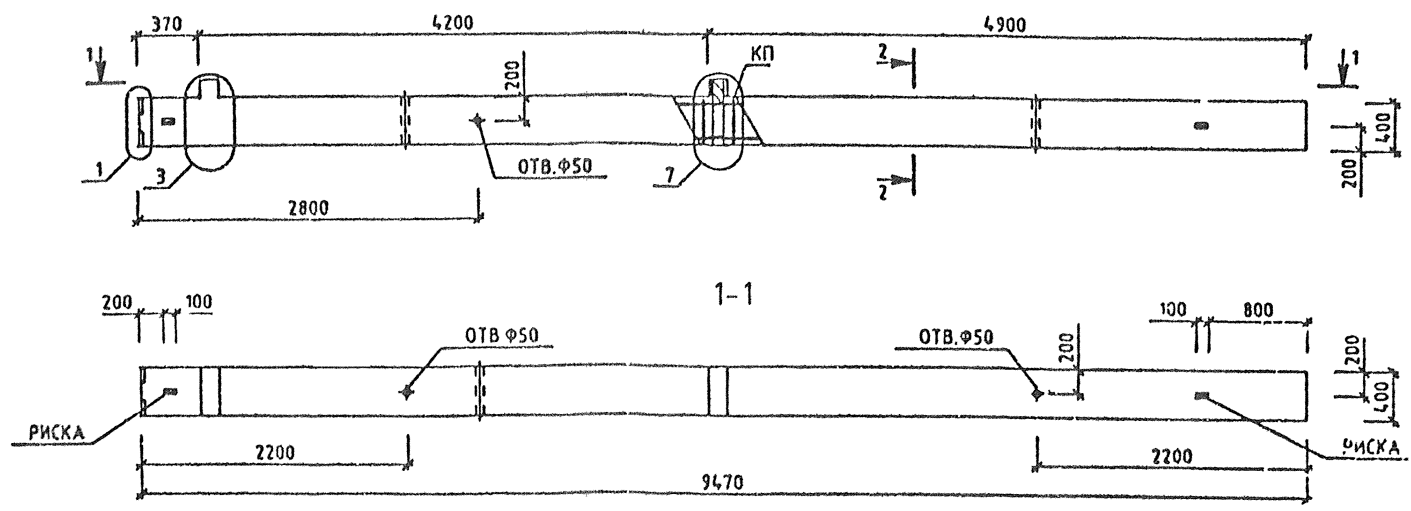
Вх. 32837 А. 7/8

1.020-1/87. 2-5 КО59			
НАЧ.ОТД.	ГОРОХОВ	<i>[Signature]</i>	КОЛОННА 2КБ0 42-3. ОПАЛУБОЧНЫЙ ЧЕРТЕЖ
Н.КОНТР.	СИТНИК	<i>[Signature]</i>	
ГИП	СИТНИК	<i>[Signature]</i>	
ПРОВЕРИЛ	МОЛОДЦОВА	<i>[Signature]</i>	
РАЗРАБ.	ЛУКАШУК	<i>[Signature]</i>	
СТАДИЯ	П	ЛИСТ	1
КиевЗНИИЭП			

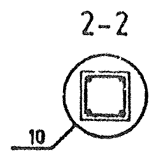
САПР  
КиевЗНИИЭП

ОПЕРАТОР  
СИСТЕМЫ

Л. А. ШУК  
02/11/87



МАРКА КОЛОННЫ	МАССА Т	КЛАСС БЕТОНА	ОБЪЕМ БЕТОНА М3	РАСХОД СТАЛИ, КГ	МАРКА АРМ. ИЗДЕЛИЯ	КОЛ ШТ	ОБОЗНАЧЕНИЕ ДОКУМЕНТА 1.020-1/87.
2КБ0 42-1.22	3.83	B25	1.52	128.81	КП-128	1	2-8 К080
2КБ0 42-2.22	3.83	B25	1.52	135.81	КП-129	1	2-6 К080



СТАДИЯ  
ЛИСТ  
ЛИСТОВ

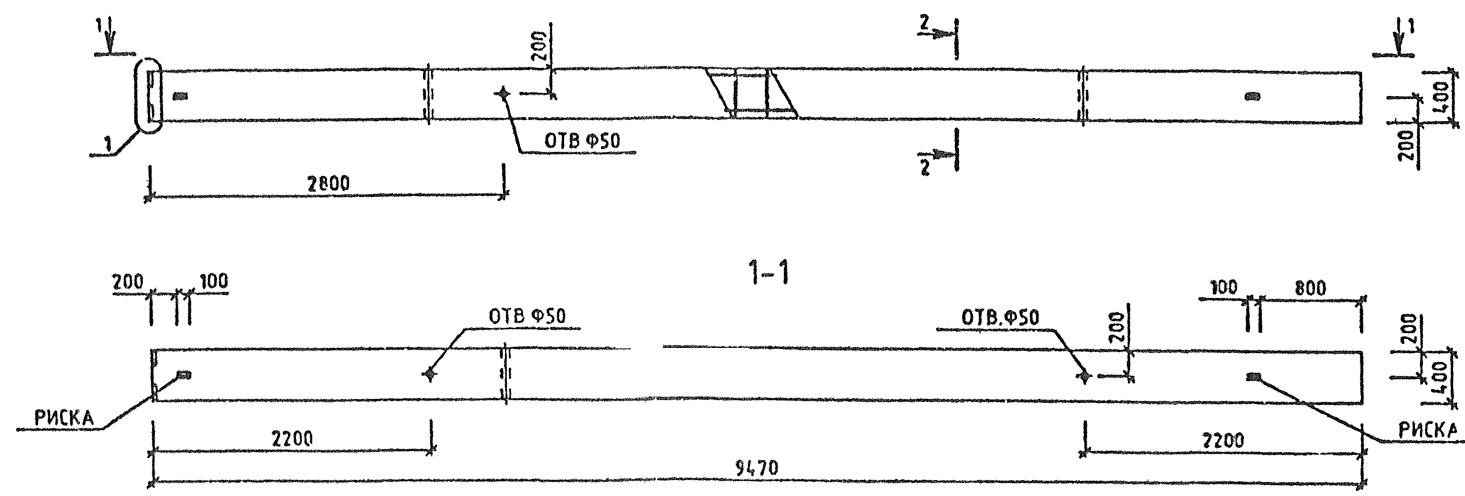
УЗЛН СМ. 1020-1/87.2-5 У  
ТЕХНИЧЕСКОЕ ОПИСАНИЕ СМ. 1020-1/87.2-5 ТВ  
ВЕДОМОСТЬ РАСХОДА СТАЛИ НА ЭЛЕМЕНТ СМ. 1020-1/87.2-5 РС

				Вх. 32837 л. 73			
				1.020-1/87. 2-5 К058			
НАЧ.ОТД	ГОРОХОВ			КОЛОННА 2КБ0 42- ОПЛУБОЧНЫЙ ЧЕРТЕЖ	СТАДИЯ	ЛИСТ	ЛИСТОВ
И.КОНТР	СИТНИК				Р		1
ГИП	СИТНИК				КиевЗНИИЭП		
ПРОВЕРИЛ	МОЛОДЦОВА						
РАЗРАБ.	ЛУКАШУК						

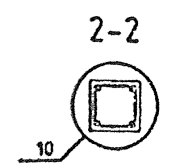
САПР  
ХИМЗНИИЭП

ОПЕРАТОР  
СИСТЕМЫ

ЛЮКАШУК  
022/47



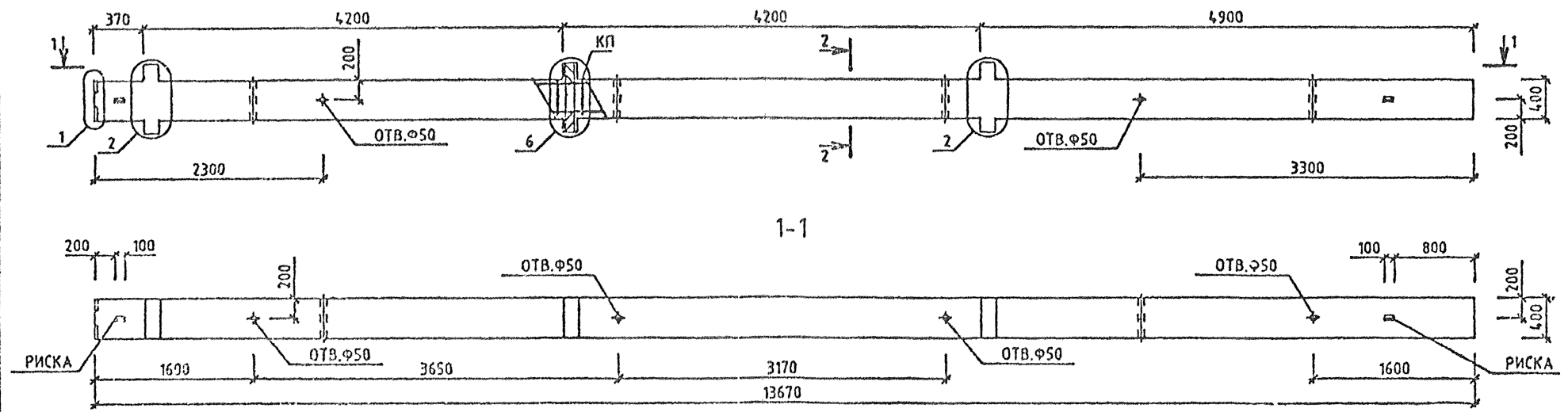
МАРКА КОЛОННЫ	МАССА Т	КЛАСС БЕТОНА	ОБЪЕМ БЕТОНА М3	РАСХОД СТАЛИ, КГ	МАРКА АРМ. ИЗДЕЛИЯ	КОЛ ШТ	ОБОЗНАЧЕНИЕ ДОКУМЕНТА
2КБ 42-25	3.8	B30	1.50	109.9	КП-131	1	1.020-1/87.



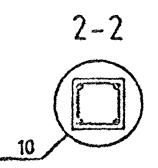
УЗЛЫ СМ 1020-1/87.2-5 У  
ТЕХНИЧЕСКОЕ ОПИСАНИЕ СМ. 1020-1/87.2-5 ТД  
ВЕДОМОСТЬ РАСХОДА СТАЛИ НА ЭЛЕМЕНТ СМ. 1020-1/87.2-5 РС

Вх. 32837 д. 74								
1.020-1/87. 2-5 КО60								
НАЧ.ОТД	ГОРОХОВ	<i>Горохов</i>						
Н.КОНТР	СИТНИК	<i>Ситник</i>						
ГИП	СИТНИК	<i>Ситник</i>						
ПР.ОБСЕРИП	МОЛОДЦОВА	<i>Молодцова</i>						
РАЗРАБ.	ЛЮКАШУК	<i>Люкашук</i>						
КОЛОННА 2КБ 42- ОПАЛУБОЧНЫЙ ЧЕРТЕЖ		<table border="1"> <tr> <td>СТАДИЯ</td> <td>ЛИСТ</td> <td>ЛИСТОВ</td> </tr> <tr> <td>Р</td> <td></td> <td>1</td> </tr> </table>	СТАДИЯ	ЛИСТ	ЛИСТОВ	Р		1
СТАДИЯ	ЛИСТ	ЛИСТОВ						
Р		1						
		КиевЗНИИЭП						

ЛКАШУК  
ОПЕРАТОР СИСТЕМЫ  
САПР  
КиевЗНИИЭП



МАРКА КОЛОННЫ	МАССА Т	КЛАСС БЕТОНА	ОБЪЕМ БЕТОНА М3	РАСХОД СТАЛИ. КГ	МАРКА АРМ. ИЗДЕЛИЯ	КОЛ. ШТ	ОБОЗНАЧЕНИЕ ДОКУМЕНТА
ЭКБД 42-1.22	5.6	B25	2.24	202.04	КП-132	1	2-6 КО83
ЭКБД 42-2.25	5.6	B30	2.24	216.1	КП-133	1	2-6 КО83



РОСЛИТЬ И ДАТА  
ВЗАК. ИМБ №

УЗЛЫ СМ. 1.020-1/87.2-5 Ч  
ТЕХНИЧЕСКОЕ ОПИСАНИЕ СМ. 1.020-1/87.2-5 ТД  
ВЕДОМОСТЬ РАСХОДА СТАЛИ НА ЭЛЕМЕНТ СМ. 1.020-1/87.2-5 РС

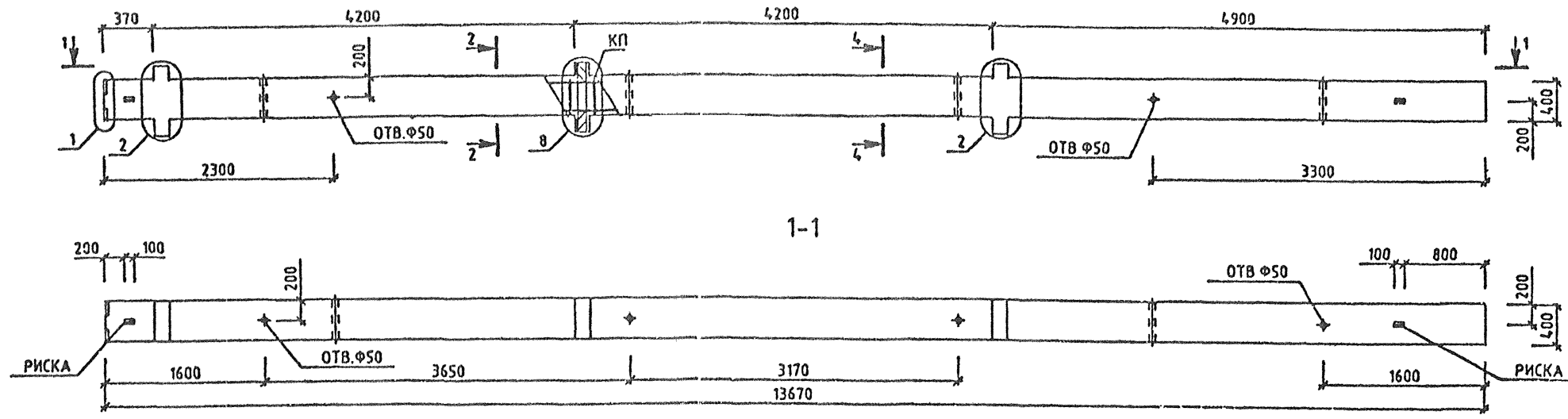
НАЧ.ОТД.	ГОРОХОВ	<i>[Signature]</i>
И.ХОНТР.	СИТИК	<i>[Signature]</i>
ГИП	СИТИК	<i>[Signature]</i>
ПРОЕДИП	МОГОЛИЦА	<i>[Signature]</i>
РАЗРАБ.	ЛКАШУК	<i>[Signature]</i>

Вх. 32837 л. 45  
1.020-1/87. 2-5 КО61

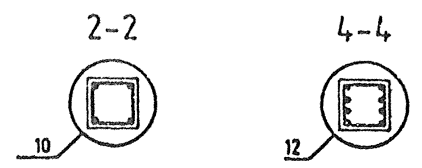
КОЛОННА  
ЭКБД 42-  
ОПАЛУБОЧНЫЙ ЧЕРТЕЖ

СТАДИЯ	Лист	Листов
Р		
КиевЗНИИЭП		

ЛУКАШУК  
ОПЕРАТОР СИСТЕМ  
САПР  
КиевЗНИИЭП



МАРКА КОЛОННЫ	МАССА Т	КЛАСС БЕТОНА	ОБЪЕМ БЕТОНА М3	РАСХОД СТАЛИ, КГ	МАРКА АРМ. ИЗДЕЛИЯ	КОЛ ИТ	ОБОЗНАЧЕНИЕ ДОКУМЕНТА 1.020-1/87.
ЗКБД 42-3.32	5.8	В40	2.24	331.83	КП-134	1	2-8 КОБ4
ЗКБД 42-3.25	5.6	В30	2.24	331.83	КП-134	1	2-6 КОБ4



ИВ № ПОДЛ  
ПОДПИСЬ И ДАТА  
ВЛАЧ. ИВ №

УЗЛЫ СМ. 1.020-1/87.2-5 У  
ТЕХНИЧЕСКОЕ ОПИСАНИЕ СМ. 1.020-1/87.2-5 ТД  
ВЕДОМОСТЬ РАСХОДА СТАЛИ НА ЭЛЕМЕНТ СМ. 1.020-1/87.2-5 РС

НАЧ.ОТД.	ГОРОХОВ	<i>[Signature]</i>
И.КОНТР.	СИТНИК	<i>[Signature]</i>
ГМБ.	СИТНИК	<i>[Signature]</i>
ПРОБЕРИЛ	МОЛОДЦОВА	<i>[Signature]</i>
РАЗРАБ.	ЛУКАШУК	<i>[Signature]</i>

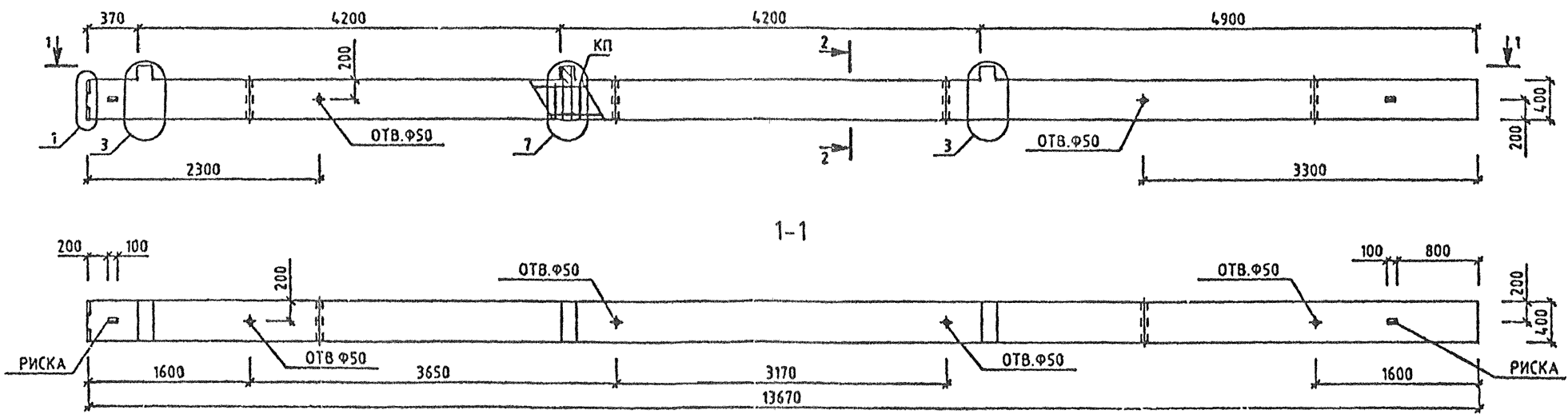
Вх. 32837 л. 76  
1.020-1/87. 2-5 КОБ2

КОЛОННА  
ЗКБД 42-3.  
ОПАЛУБОЧНЫЙ ЧЕРТЕЖ

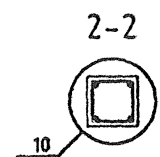
СТАДИЯ	ЛИСТ	ЛИСТОВ
Р		1
КиевЗНИИЭП		



ЛУКАШУК  
ОПЕРАТОР СИСТЕМЫ  
САПР  
КиевЗНИИЭП



МАРКА КОЛОННЫ	МАССА Т	КЛАСС БЕТОНА	ОБЪЕМ БЕТОНА М3	РАСХОД СТАЛИ. КГ	МАРКА АРМ. ИЗДЕЛИЯ	КОЛ МТ	ОБОЗНАЧЕНИЕ ДОКУМЕНТА 1.020-1/87.
ЗКБ0 42-1.22	5.53	B25	2.21	184.81	КП-135	1	2-6 К085
ЗКБ0 42-2.22	5.53	B25	2.21	195.61	КП-138	1	2-8 К085



ПОДПИСЬ И ДАТА  
ВЗНМ. ИРЕНА  
ТИП ЧЕ. ПОДЛ.

УЗЛЫ СМ. 1.020-1/87.2-5 У  
ТЕХНИЧЕСКОЕ ОПИСАНИЕ СМ. 1.020-1/87.2-5 Т0  
ВЕДОМОСТЬ РАСХОДА СТАЛИ НА ЭЛЕМЕНТ СМ. 1.020-1/87.2-5 РС

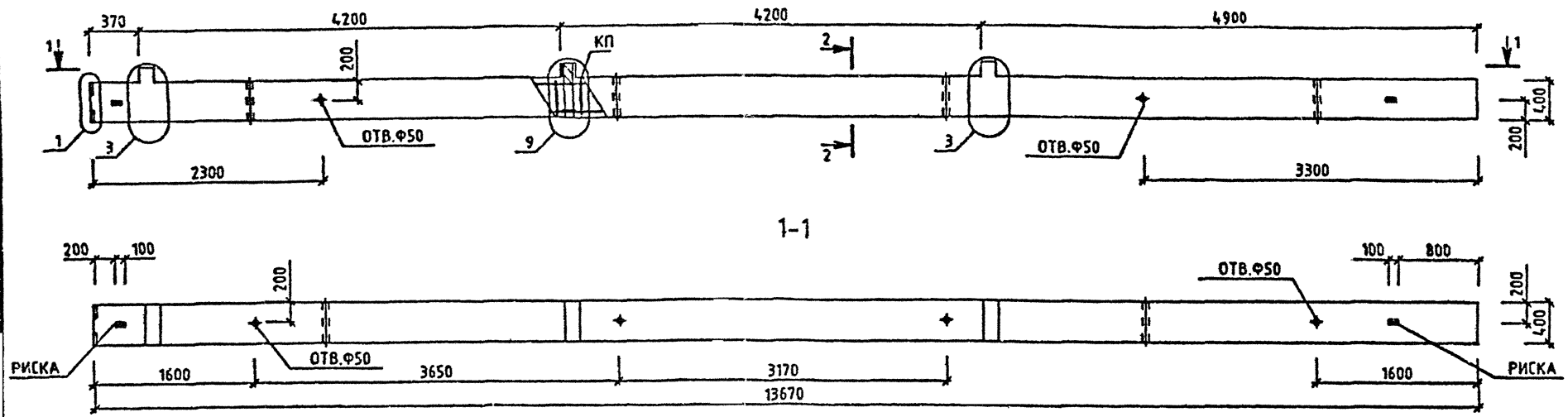
НАЧ.ОТД.	ГОРОХОВ	<i>Горохов</i>
И.КОНТР.	СИТНИК	<i>Ситник</i>
ГИП	СИТНИК	<i>Ситник</i>
ПРОВЕРИЛ	МОЛОДЦОВА	<i>Молодцова</i>
РАЗРАБ.	ЛУКАШУК	<i>Лукашук</i>

*Вх. 32834 л. 44*  
1.020-1/87. 2-5 К063

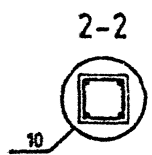
КОЛОННА  
ЗКБ0 42-  
ОПАЛУБОЧНЫЙ ЧЕРТЕЖ

СТАДИЯ	ЛИСТ	ЛИСТОВ
Р		
КиевЗНИИЭП		

ЛУКАШУК  
ОПЕРАТОР СИСТЕМЫ  
САПР  
КиевЗНИИЭП



МАРКА КОЛОННЫ	МАССА Т	КЛАСС БЕТОНА	ОБЪЕМ БЕТОНА М3	РАСХОД СТАЛИ. КГ	МАРКА АРМ. ИЗДЕЛИЯ	КОЛ МТ	ОБОЗНАЧЕНИЕ ДОКУМЕНТА 1.020-1/87.
ЗКБ0 42-3.25	5.53	B30	2.21	232.45	КП-137	1	2-6 К006
ЗКБ0 42-3.32	5.53	B40	2.21	232.45	КП-137	1	2-6 К086

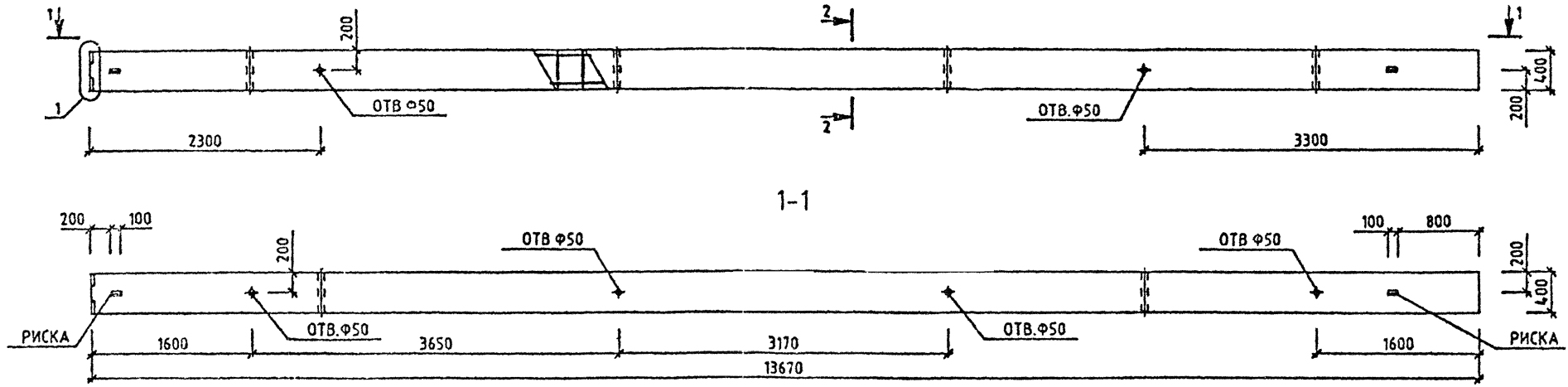


ПОЛУЧЕНА И ДАТА  
ВЗАМ. ИНВ. №

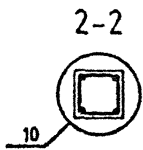
УЗЛЫ СМ. 1.020-1/87.2-5 У  
ТЕХНИЧЕСКОЕ ОПИСАНИЕ СМ. 1.020-1/87.2-5 Т0  
ВЕДОМОСТЬ РАСХОДА СТАЛИ НА ЭЛЕМЕНТ СМ. 1.020-1/87.2-5 РС

				Вх. 32837 д. 78			
				1.020-1/87. 2-5 К064			
НАЧ.ОТД.	ГОРОХОВ	<i>Горюхов</i>		КОЛОННА ЗКБ0 42-3. ОПАЛУБОЧНЫЙ ЧЕРТЕЖ	СТАДИЯ	ЛИСТ	ЛИСТОВ
Н.КОНТР.	СИТНИК	<i>Ситник</i>			Р		1
ГИП	СИТНИК	<i>Ситник</i>			КиевЗНИИЭП		
ПРОВЕРИП	МОЛОДИЦОВА	<i>Молодцова</i>					
РАЗРАБ.	ЛУКАШУК	<i>Лукашук</i>					

ЛУКАШУК  
 ОПЕРАТОР СИСТЕМЫ  
 САПР  
 КиевЗНИИЭП



МАРКА КОЛОННЫ	МАССА Т	КЛАСС БЕТОНА	ОБЪЕМ БЕТОНА М3	РАСХОД СТАЛИ, КГ	МАРКА АРМ. ИЗДЕЛИЯ	КОЛ ШТ	ОБОЗНАЧЕНИЕ ДОКУМЕНТА
ЗКБ 42-22	5.48	B25	2.19	156.75	КП-138	1	2-6 К087
ЗКБ 42-25	5.48	B30	2.19	156.75	КП-138	1	2-6 К087



ПОДПИСЬ И ДАТА  
 ВЗАМ Р-В 02

УЗЛЫ СМ. 1.020-1/87.2-5 У  
 ТЕХНИЧЕСКОЕ ОПИСАНИЕ СМ. 1.020-1/87.2-5 ТД  
 ВЕДОМОСТЬ РАСХОДА СТАЛИ НА ЭЛЕМЕНТ СМ. 1.020-1/87.2-5 РС

НАЧ.ОТД.	ГОРОХОВ	<i>[Signature]</i>
Н.КОНТР.	СИТНИК	<i>[Signature]</i>
ГИП	СИТНИК	<i>[Signature]</i>
ПРОВЕРИЛ	МОЛОДЦОВА	<i>[Signature]</i>
РАЗРАБ.	ЛУКАШУК	<i>[Signature]</i>

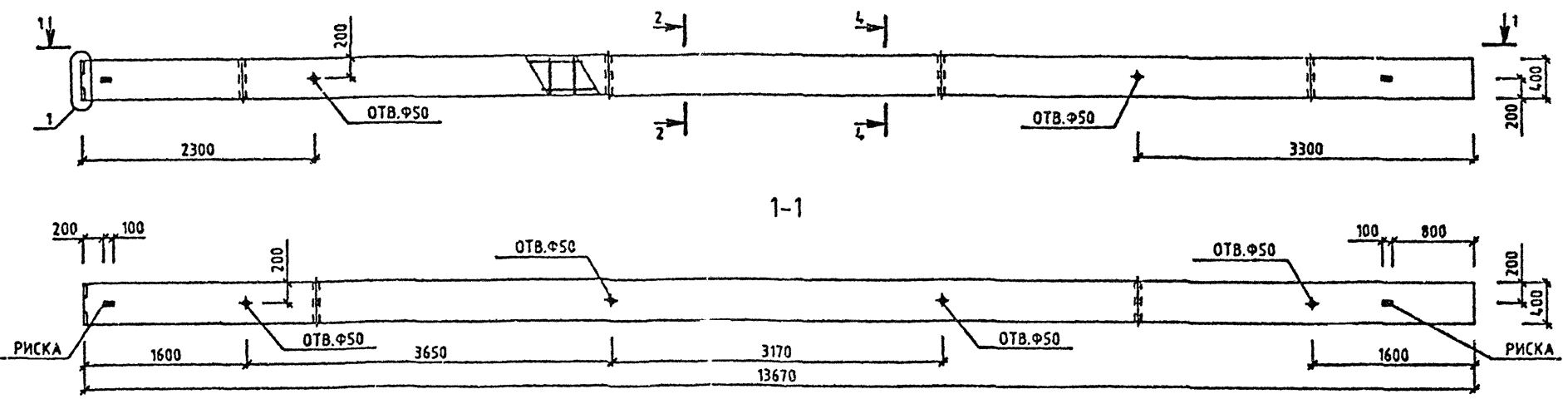
*Вх. 32837 д. 79*

1.020-1/87. 2-5 К065

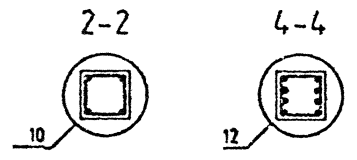
КОЛОННА  
 ЗКБ 42-  
 ОПАЛУБОЧНЫЙ ЧЕРТЕЖ

СТАДИЯ	ЛИСТ	ЛИСТОВ
Р		1
КиевЗНИИЭП		

ЛУКАШУК  
ОПЕРАТОР  
СИСТЕМЫ  
САПР  
КиевЗНИИЭП



МАРКА КОЛОННЫ	МАССА Т	КЛАСС БЕТОНА	ОБЪЕМ БЕТОНА М3	РАСХОД СТАЛИ, КГ	МАРКА АРМ. ИЗДЕЛИЯ	КОЛ. ШТ	ОБОЗНАЧЕНИЕ ДОКУМЕНТА
ЗКБ 42-25/37	5.48	В40	2.19	246.23	КП-139	1	1.020-1/87.

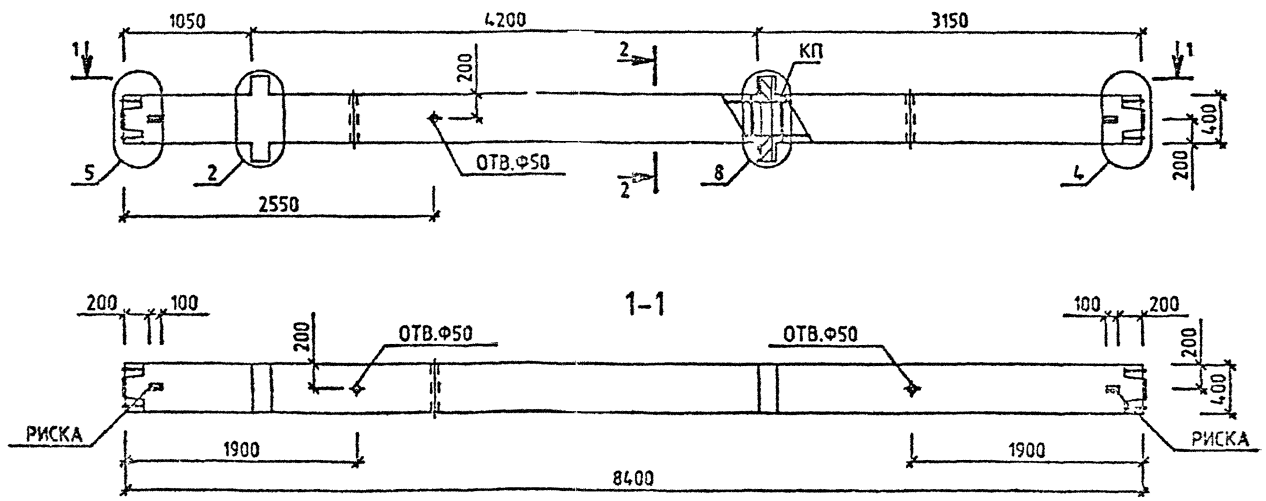


ПОДПИСЬ И ДАТА  
ВЗН. ИВЕН. №

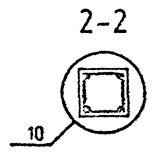
УЗЛЫ СМ. 1.020-1/87.2-5 У  
ТЕХНИЧЕСКОЕ ОПИСАНИЕ СМ. 1.020-1/87.2-5 ТД  
ВЕДОМОСТЬ РАСХОДА СТАЛИ НА ЭЛЕМЕНТ СМ. 1.020-1/87.2-5 РС

Вх. 38837 л.80			1.020-1/87. 2-5 К066		
НАЧ.ОТД.	ГОРОХОВ	<i>[Signature]</i>	КОЛОННА	СТАДИЯ	ЛИСТ
Н.КОНТР.	СИТНИК	<i>[Signature]</i>	ЗКБ 42-25/32	Р	ЛИСТОВ
ГИП	СИТНИК	<i>[Signature]</i>	ОПАЛУБОЧНЫЙ ЧЕРТЕЖ	КиевЗНИИЭП	
ПРОВЕРИЛ	МОЛОДЦОВА	<i>[Signature]</i>			
РАЗРАБ.	ЛУКАШУК	<i>[Signature]</i>			

ЛУКАШУК  
ОБЗЕРЖЕВ  
ОПЕРАТОР СИСТЕМЫ  
САПР  
КиевЗНИИЭП



МАРКА КОЛОННЫ	МАССА Т	КЛАСС БЕТОНА	ОБЪЕМ БЕТОНА М <sup>3</sup>	РАСХОД СТАЛИ КГ	МАРКА АРМАТ. ИЗДЕЛИЯ	КОЛ. ШТ.	ОБОЗНАЧЕНИЕ ДОКУМЕНТА 1.020-1/87.
2КСД 42-3.32	3,45	В40	1,36	150,89	КП-140	1	2-6 К089



ИЗДАНИЕ  
ИЗМЕНЕНИЯ  
ДАТА

УЗЛЫ СМ. 1.020-1/87.2-5 У  
ТЕХНИЧЕСКОЕ ОПИСАНИЕ СМ. 1.020-1/87.2-5 ТД  
ВЕДОМОСТЬ РАСХОДА СТАЛИ НА ЭЛЕМЕНТ СМ. 1.020-1/87.2-5 РС

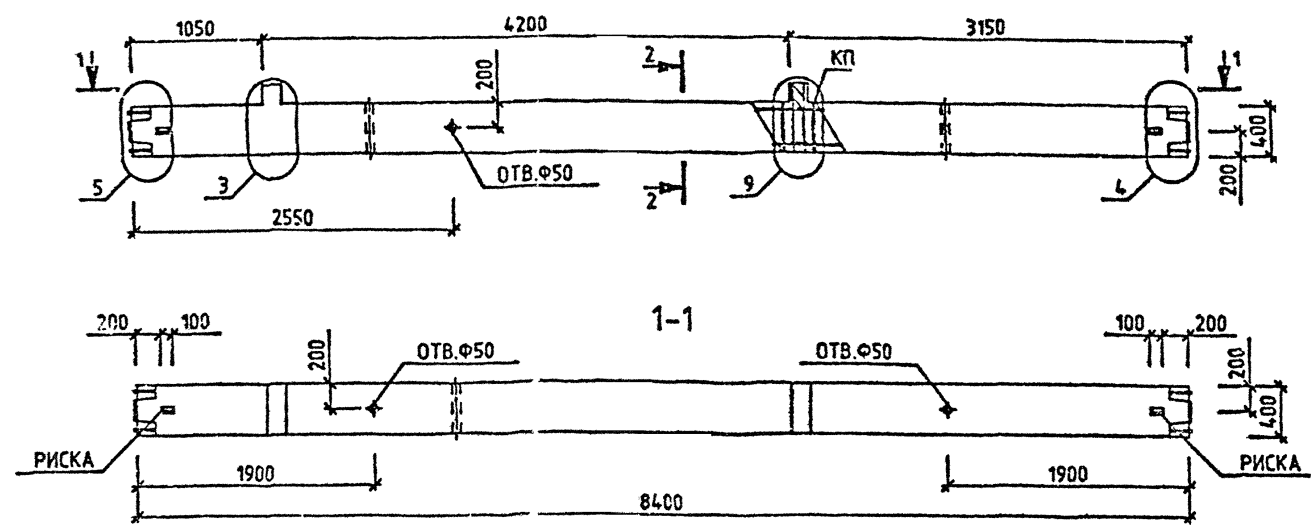
НАЧ. ОТД.	ГОРОХОВ	<i>Горохов</i>
И. КОНТР.	СИТНИК	<i>Ситник</i>
ГИП	СИТНИК	<i>Ситник</i>
ПРОВЕРИЛ	МОЛОДЦЕВА	<i>Молодцова</i>
РАЗРАБ.	ЛУКАШУК	<i>Лукашук</i>

*Вх. 32837 д. 81*  
1.020-1/87.2-5 К067

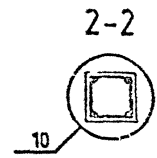
КОЛОННА  
2КСД 42-3.32  
ОПАЛУБОЧНЫЙ ЧЕРТЕЖ

СТАДИЯ	ЛИСТ	ЛИСТОВ
Р		1
КиевЗНИИЭП		

ЛУКАШУК  
 ОПЕРАТОР СИСТЕМЫ  
 САПР  
 КиевЗНИИЭП



МАРКА КОЛОННЫ	МАССА Т	КЛАСС БЕТОНА	ОБЪЕМ БЕТОНА М3	РАСХОД СТАЛИ КГ	МАРКА АРМАТ. ИЗДЕЛИЯ	КОЛ. ШТ.	ОБОЗНАЧЕНИЕ ДОКУМЕНТА 1.020-1/87.
2КСО 42-3.32	3,4	B40	1,36	171,56	КП-141	1	2-6 К090

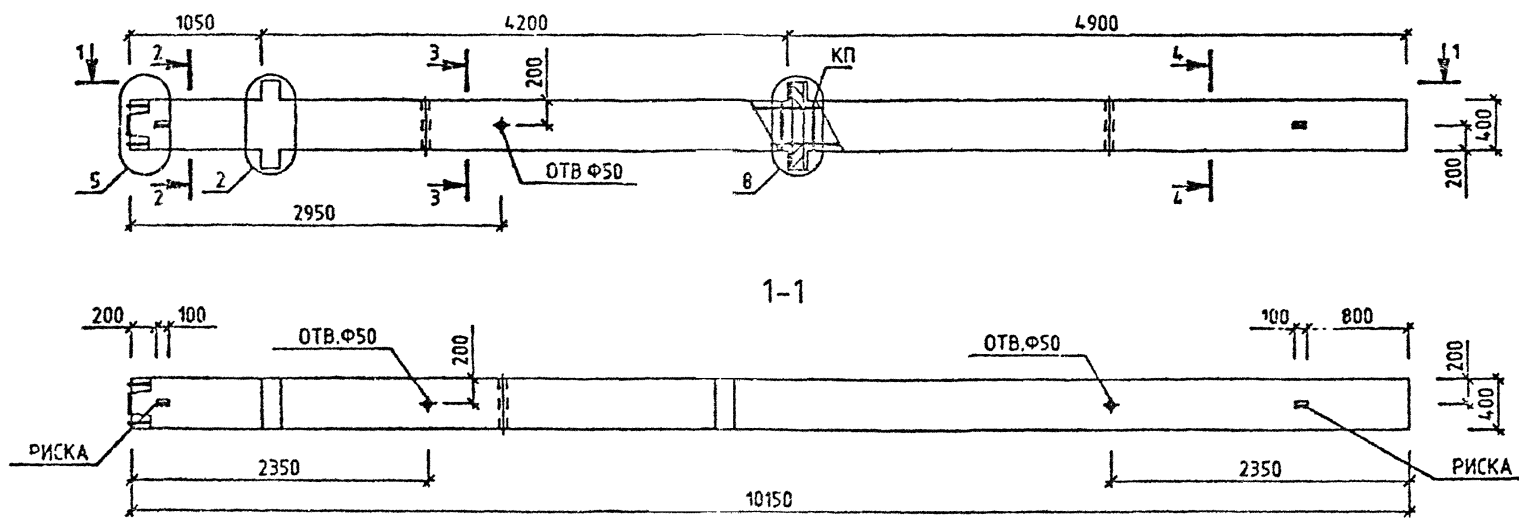


ВЗАМ. ЧИСТ. №  
 ГОДА И ДАТА  
 Ч. 1

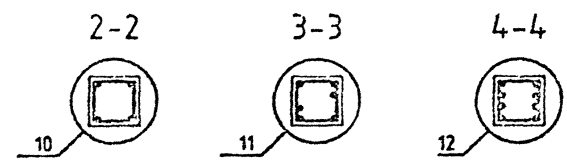
УЗЛЫ СМ. 1.020-1/87.2-5 У  
 ТЕХНИЧЕСКОЕ ОПИСАНИЕ СМ. 1.020-1/87.2-5 ТТ  
 ВЕДОМОСТЬ РАСХОДА СТАЛИ НА ЭЛЕМЕНТ СМ. 1.020-1/87.2-5 РС

			Вх. 32837 Л.82		
			1.020-1/87.2-5 К068		
НАЧ. ОТД.	ГОРОХОВ	<i>Г.П.</i>	КОЛОННА 2КСО 42-3.32 ОПАЛУБОЧНЫЙ ЧЕРТЕЖ	СТАДИЯ	ЛИСТ
Н. КОНТР.	СИТНИК	<i>С.</i>		Р	1
ГИП	СИТНИК	<i>С.</i>		КиевЗНИИЭП	
ПРОБЕРИЛ	МОЛОДЦОВА	<i>М.</i>			
РАЗРАБ.	ЛУКАШУК	<i>Л.</i>			

ЛУКАШУК  
ОПЕРАТОР СИСТЕМЫ  
САПР  
КиевЗНИИЭП



МАРКА КОЛОННЫ	МАССА Т	КЛАСС БЕТОНА	ОБЪЕМ БЕТОНА М3	РАСХОД СТАЛИ КГ	МАРКА АРМАТ. ИЗДЕЛИЯ	КОЛ. ШТ.	ОБОЗНАЧЕНИЕ ДОКУМЕНТА
2КНО 42-3.36/39	4.1	B40	1.64	332.63	КП-142	1	2-6 КО91
2КНО 42-3.39/45	4.1	B40	1.64	461.08	КП-143	1	2-6 КО91



ИНВ № ПОДЛ  
ПОДПИСЬ И ДАТА  
ИЗМ. ИНВ №

УЗЛЫ СМ. 1.020-1/87.2-5 У  
ТЕХНИЧЕСКОЕ ОПИСАНИЕ СМ. 1.020-1/87.2-5 Т0  
ВЕДОМОСТЬ РАСХОДА СТАЛИ НА ЭЛЕМЕНТ СМ. 1.020-1/87.2-5 РС

				1.020-1/87.2-5 КО69		
НАЧ.ОТД	ГОРОХОВ	<i>Степан</i>		СТАДИЯ	ЛИСТ	ЛИСТОВ
Н.КОНТР.	СИТНИК	<i>В.С.</i>		Р		1
ГИП	СИТНИК	<i>В.С.</i>		КиевЗНИИЭП		
ПРОВЕРИЛ	МОЛОДЦОВА	<i>Молодцова</i>				
РАЗРАБ.	ЛУКАШУК	<i>Лукашук</i>		КОЛОННА 2КНО 42-3. ОПАЛУБОЧНЫЙ ЧЕРТЕЖ		

*Вх 32837 л.83*

ИНВ № И ДАТА	ВЗАМ ИНВ №	САПР КиевЗНИИЭП		ОПЕРАТОР СИСТЕМЫ						
		КОЛИЧЕСТВО НА МАРКУ								
НАИМЕНОВАНИЕ	I1КВД	I1КВД	I1КВО	I1КВО	I1КВ	I2КВД	I2КВД	I2КВД	I2КВО	
	I42-1.22	I42-2.22	I42-1.22	I42-2.22	I42-22	I42-1.22	I42-2.22	I42-3.25	I42-1.22	
ИЗДЕЛИЯ АРМАТУРНЫЕ		-----								
АРМАТУРА КЛАССА:		-----								
А-I ГОСТ 5781-82		-----								
Ф6	I	I	I	I	I	I	I	I	I	
ИТОГО КЛАССА А-I	I	3.97	3.97	3.97	3.97	3.97	8.29	8.29	8.29	
А-Ш ГОСТ 5781-82		-----								
Ф8	I	I	I	I	I	I	I	I	I	
Ф10	I	8.59	8.59	8.59	8.59	-	8.59	8.59	-	
Ф20	I	1.10	1.10	1.10	1.10	14.53	2.19	2.19	15.62	
ИТОГО КЛАССА А-Ш	I	34.53	34.53	34.53	34.53	34.53	75.96	75.96	75.96	
ИТОГО КЛАССА А-Ш	I	44.22	44.22	44.22	44.22	49.05	86.75	86.75	91.58	
ВСЕГО:	I	48.19	48.19	48.19	48.19	53.02	95.04	95.04	99.87	
ИЗДЕЛИЯ ЗАКЛАДНЫЕ		-----								
АРМАТУРА КЛАССА:		-----								
А-I ГОСТ 5781-82		-----								
Ф8	I	I	I	I	I	I	I	I	I	
ИТОГО КЛАССА А-I	I	1.00	0.98	0.50	0.49	-	2.00	1.96	1.96	
ИТОГО КЛАССА А-I	I	1.00	0.98	0.50	0.49	-	2.00	1.96	1.96	
		-----								
		1.020-1/87.2-5 РС								
НАЧОТД	ГОРОХОВ							СТАДИЯ	ЛИСТ	ЛИСТОВ
И КОНТР	СИТНИК							Р	1	34
ГИП	СИТНИК							ВЕДОМОСТЬ РАСХОДА СТАЛИ НА ЭЛЕМЕНТ, КГ		
ПРОВЕРКА	МОЮДИЧОВА							КиевЗНИИЭП		
РАЗРАБ	ЛУКАШУК									

ИНВ № ПОДЛ	ПОДПИСЬ И ДАТА	ВЗАМ ИНВ №	САПР КиевЗНИИЭП		ОПЕРАТОР СИСТЕМЫ					
		КОЛИЧЕСТВО НА МАРКУ								
НАИМЕНОВАНИЕ	I1КВД	I1КВД	I1КВО	I1КВО	I1КВ	I2КВД	I2КВД	I2КВД	I2КВО	
	I42-1.22	I42-2.22	I42-1.22	I42-2.22	I42-25	I42-1.22	I42-2.22	I42-3.25	I42-1.22	
А-Ш ГОСТ 5781-82		-----								
Ф10	I	I	I	I	I	I	I	I	I	
Ф12	I	0.26	-	0.58	0.32	-	0.52	-	1.16	
Ф16	I	1.19	0.37	0.91	0.37	-	2.38	0.75	1.81	
Ф20	I	1.26	1.26	1.26	1.26	1.26	1.26	1.26	1.26	
Ф22	I	-	3.30	-	2.52	-	6.61	-	-	
Ф25	I	4.00	-	3.04	-	-	8.00	-	6.09	
Ф28	I	-	-	-	-	-	-	15.49	-	
Ф32	I	-	6.48	-	4.93	-	-	12.95	-	
ИТОГО КЛАССА А-Ш	I	6.71	11.42	5.79	9.40	1.26	12.16	21.57	42.88	
ПРОКАТ МАРКИ:		-----								
ВСТЗКП2 ГОСТ 103-76*		-----								
-10x100	I	I	I	I	I	I	I	I	I	
-10x70	I	3.14	3.14	3.14	3.14	3.14	3.14	3.14	3.14	
-10x120	I	1.87	1.87	0.93	0.93	-	3.73	-	1.87	
-16x60	I	6.78	6.78	3.39	3.39	-	13.56	13.56	6.78	
ИТОГО МАРКИ ВСТЗКП2	I	11.79	11.79	7.46	7.46	3.14	20.44	20.44	29.37	
ВСЕГО:	I	19.50	24.19	13.76	17.36	4.40	34.60	43.97	74.20	
ОБЩИЙ РАСХОД:	I	67.69	72.37	61.95	65.54	57.43	129.64	139.00	174.07	
		-----								
		1.020-1/87.2-5 РС								
								ЛИСТ	2	77

Вх. 32837.184



ИНВЕНТ ПОДЛ	ПОДПИСЬ И ДАТА	ВЗАМ ИНВЕНТ	САПР Киев ЗНИИЭП		ОПЕРАТОР СИСТЕМЫ					
			КОЛИЧЕСТВО НА МАРКУ							
НАИМЕНОВАНИЕ	I	I2КВО	I2КВО	I2КВ	I2КВ	I3КВД	I3КВД	I3КВД	I3КВ	I3КВО
	I	I42-2.22	I42-3.25	I42-22	I42-25	I42-1.22	I42-2.25	I42-3.32	I42-1.22	I42-2.22
-----										
ИЗДЕЛИЯ АРМАТУРНЫЕ										
АРМАТУРА КЛАССА:										
A-I ГОСТ 5781-82	I									
Φ5	I	8.29	8.29	8.29	8.29	12.61	12.61	12.61	11.61	12.61
ИТОГО КЛАССА А-I	I	8.29	8.29	8.29	8.29	12.61	12.61	12.61	11.61	12.61
A-III ГОСТ 5781-82	I									
Φ8	I	8.59	-	8.59	-	8.59	-	-	8.59	8.59
Φ10	I	2.19	15.62	2.19	15.62	3.29	16.72	16.72	1.29	3.29
Φ20	I	75.96	75.96	75.96	75.96	117.39	117.39	117.39	117.39	117.39
ИТОГО КЛАССА А-III	I	86.75	91.58	86.75	91.58	129.28	134.11	134.11	129.28	129.28
ВСЕГО:	I	95.04	99.87	95.04	99.87	141.88	145.72	146.72	141.88	141.88
-----										
ИЗДЕЛИЯ ЗАКЛАДНЫЕ										
АРМАТУРА КЛАССА:										
A-I ГОСТ 5781-82	I									
Φ8	I	0.98	0.98	-	-	3.01	2.94	2.94	1.50	1.47
ИТОГО КЛАССА А-I	I	0.98	0.98	-	-	3.01	2.94	2.94	1.50	1.47
A-III ГОСТ 5781-82	I									
Φ10	I	0.64	-	-	-	0.78	-	-	1.74	0.96
Φ12	I	0.75	0.75	-	-	3.57	1.12	1.12	2.72	1.12
Φ16	I	1.26	1.26	1.26	1.26	1.26	1.26	1.26	1.26	1.26
Φ20	I	5.03	-	-	-	-	9.91	-	-	7.55

1.020-1/87.2-5 PC

ЛИСТ  
3

ИНВЕНТ ПОДЛ	ПОДПИСЬ И ДАТА	ВЗАМ ИНВЕНТ	САПР Киев ЗНИИЭП		ОПЕРАТОР СИСТЕМЫ					
			КОЛИЧЕСТВО НА МАРКУ							
НАИМЕНОВАНИЕ	I	I2КВО	I2КВО	I2КВ	I2КВ	I3КВД	I3КВД	I3КВД	I3КВ	I3КВО
	I	I42-2.22	I42-3.25	I42-22	I42-25	I42-1.22	I42-2.25	I42-3.32	I42-1.22	I42-2.22
-----										
Φ22	I	-	-	-	-	12.00	-	-	9.13	-
Φ25	I	-	11.79	-	-	-	-	23.24	-	-
Φ28	I	9.86	-	-	-	-	19.43	-	-	14.79
Φ32	I	-	19.32	-	-	-	-	38.07	-	-
ИТОГО КЛАССА А-III	I	17.54	33.12	1.26	1.26	17.60	31.73	63.69	14.85	25.68
-----										
ПРОКАТ МАРКИ:										
ВСТ3КП2 ГОСТ 103-76*	I									
-10X100	I	3.14	3.14	3.14	3.14	3.14	3.14	3.14	3.14	3.14
-10X70	I	1.87	-	-	-	5.60	5.60	-	2.80	2.80
-10X120	I	6.78	6.78	-	-	20.35	20.35	20.35	10.17	10.17
-16X60	I	-	10.85	-	-	-	-	18.99	-	-
ИТОГО МАРКИ ВСТ3КП2	I	11.79	20.77	3.14	3.14	29.09	29.09	42.48	16.11	16.11
ВСЕГО:	I	30.31	54.87	4.40	4.40	49.70	63.75	109.10	32.47	43.26
ОБЩИЙ РАСХОД:	I	125.35	151.74	99.44	104.27	191.58	210.47	255.82	174.35	185.15

Вх 32834 Л.85

1.020-1/87.2-5 PC

ЛИСТ  
4

ПОДПИСЬ И ДАТА ВЗАМ ИНВ №

САПР  
КиевЗНИИЭП

ОПЕРАТОР  
СИСТЕМЫ

НАИМЕНОВАНИЕ	КОЛИЧЕСТВО НА МАРКУ								
	I IЗКВ0 I42-3.25	I IЗКВ I42-22	I IЗКВ I42-25	I IКСД I42-1.32	I IКСД I42-1.38	I IКСД I42-1.43	I IКСД I42-2.32	I IКСД I42-2.38	I IКСД I42-2.43
ИЗДЕЛИЯ АРМАТУРНЫЕ									
АРМАТУРА КЛАССА:									
A-I ГОСТ 5781-82									
Φ8	12.61	12.61	12.61	4.86	1.15	1.15	4.86	1.15	1.15
Φ10	-	-	-	-	6.21	-	-	6.21	-
ИТОГО КЛАССА A-I	12.61	12.61	12.61	4.86	7.36	11.12	4.86	7.36	11.12
A-III ГОСТ 5781-82									
Φ8	-	8.59	-	-	-	-	-	-	-
Φ10	16.72	3.29	16.72	27.95	34.69	48.15	27.95	34.69	48.15
Φ20	117.39	117.39	117.39	41.43	-	-	41.43	-	-
Φ32	-	-	-	-	106.06	-	-	106.06	-
Φ40	-	-	-	-	-	165.73	-	-	165.73
ИТОГО КЛАССА A-III	134.11	129.28	134.11	69.39	140.75	213.88	69.39	140.75	213.88
ВСЕГО:	146.72	141.88	146.72	74.24	148.11	225.00	74.24	148.11	225.00
ИЗДЕЛИЯ ЗАКЛАДНЫЕ									
АРМАТУРА КЛАССА:									
A-I ГОСТ 5781-82									
Φ8	1.47	-	-	1.00	1.00	1.00	0.98	0.98	0.98
ИТОГО КЛАССА A-I	1.47	-	-	1.00	1.00	1.00	0.98	0.98	0.98
A-III ГОСТ 5781-82									

1.020-1/87.2-5 PC

ЛИСТ  
5

ИНВ № ГОДЛ ПОДПИСЬ И ДАТА ВЗАМ ИНВ №

САПР  
КиевЗНИИЭП

ОПЕРАТОР  
СИСТЕМЫ

НАИМЕНОВАНИЕ	КОЛИЧЕСТВО НА МАРКУ								
	I IЗКВ0 I42-3.25	I IЗКВ I42-22	I IЗКВ I42-25	I IКСД I42-1.32	I IКСД I42-1.38	I IКСД I42-1.43	I IКСД I42-2.32	I IКСД I42-2.38	I IКСД I42-2.43
Φ10	-	-	-	0.26	0.26	0.26	-	-	-
Φ12	1.12	-	-	1.19	1.19	1.19	0.37	0.37	0.37
Φ16	1.26	1.26	1.26	-	-	-	-	-	-
Φ20	-	-	-	-	-	-	3.30	3.30	3.30
Φ22	-	-	-	4.00	4.00	4.00	-	-	-
Φ25	17.69	-	-	-	-	-	-	-	-
Φ28	-	-	-	-	-	-	6.48	6.48	6.48
Φ32	28.98	-	-	-	-	-	-	-	-
ИТОГО КЛАССА A-III	49.05	1.26	1.26	5.45	5.45	5.45	10.15	10.15	10.15
ПРОКАТ МАРКИ:									
ВСТЗКП2 ГОСТ 103-76*									
-10X100	3.14	3.14	3.14	-	-	-	-	-	-
-16X60	16.28	-	-	-	-	-	-	-	-
-10X120	10.17	-	-	6.78	6.78	6.78	6.78	6.78	6.78
-10X70	-	-	-	1.87	1.87	1.87	1.87	1.87	1.87
ИТОГО МАРКИ ВСТЗКП2	29.59	3.14	3.14	8.65	8.65	8.65	8.65	8.65	8.65
ВСЕГО:	80.11	4.40	4.40	15.10	15.10	15.10	19.78	19.78	19.78
ОБЩИЙ РАСХОД:	226.82	146.29	151.12	89.34	163.21	240.10	94.02	167.89	244.78

Вх. 32807 1.86

1.020-1/87.2-5 PC

ЛИСТ  
6

79

ИНВ № ПОДЛ	ПОДПИСЬ И ДАТА	ВЗАМ ИНВ №	САПР КиевЗНИИЭП		ОПЕРАТОР СИСТЕМЫ				
			КОЛИЧЕСТВО НА МАРКУ						
НАИМЕНОВАНИЕ	I	I	I	I	I	I	I	I	I
	I1КСД	I1КСД	I1КСД	I1КСО	I1КСО	I1КСО	I1КСО	I1КСО	I1КСО
	I42-3.32	I42-3.38	I42-3.43	I42-1.32	I42-1.38	I42-1.43	I42-2.32	I42-2.38	I42-2.43
	I	I	I	I	I	I	I	I	I
-----									
ИЗДЕЛИЯ АРМАТУРНЫЕ									
АРМАТУРА КЛАССА:									
А-I ГОСТ 5781-82									
Φ8	4.86	1.15	1.15	4.86	1.15	1.15	4.86	1.15	1.15
Φ10	-	6.21	-	-	6.21	-	-	6.21	-
Φ10	-	-	9.97	-	-	9.97	-	-	9.97
ИТОГО КЛАССА А-I	4.86	7.36	11.12	4.86	7.36	11.12	4.86	7.36	11.12
-----									
А-III ГОСТ 5781-82									
Φ8	-	-	30.11	-	-	-	-	-	-
Φ10	27.95	34.69	1.10	27.95	34.69	48.15	27.95	34.69	48.15
Φ20	41.43	-	-	41.43	-	-	41.43	-	-
Φ32	-	106.06	-	-	106.06	-	-	106.06	-
Φ40	-	-	165.73	-	-	165.73	-	-	165.73
ИТОГО КЛАССА А-III	69.39	140.75	196.94	69.39	140.75	213.88	69.39	140.75	213.88
-----									
ВСЕГО:									
	74.24	148.11	208.06	74.24	148.11	225.00	74.24	148.11	225.00
-----									
ИЗДЕЛИЯ ЗАКЛАДНЫЕ									
АРМАТУРА КЛАССА:									
А-I ГОСТ 5781-82									
Φ8	0.98	0.98	0.98	0.50	0.50	0.50	0.49	0.49	0.49
ИТОГО КЛАССА А-I	0.98	0.98	0.98	0.50	0.50	0.50	0.49	0.49	0.49
-----									
А-III ГОСТ 5781-82									
-----									
ЛИСТ									
1.020-1/87.2-5 PC									
7									

ИНВ № ПОДЛ	ПОДПИСЬ И ДАТА	ВЗАМ ИНВ №	САПР КиевЗНИИЭП		ОПЕРАТОР СИСТЕМЫ				
			КОЛИЧЕСТВО НА МАРКУ						
НАИМЕНОВАНИЕ	I	I	I	I	I	I	I	I	I
	I1КСД	I1КСД	I1КСД	I1КСО	I1КСО	I1КСО	I1КСО	I1КСО	I1КСО
	I42-3.32	I42-3.38	I42-3.43	I42-1.32	I42-1.38	I42-1.43	I42-2.32	I42-2.38	I42-2.43
	I	I	I	I	I	I	I	I	I
-----									
Φ10	-	-	-	0.58	0.58	0.58	0.32	0.32	0.32
Φ12	0.37	0.37	0.37	0.91	0.91	0.91	0.37	0.37	0.37
Φ20	-	-	-	-	-	-	2.52	2.52	2.52
Φ22	-	-	-	3.04	3.04	3.04	-	-	-
Φ25	7.75	7.75	7.75	-	-	-	-	-	-
Φ28	-	-	-	-	-	-	4.93	4.93	4.93
Φ32	12.69	12.69	12.69	-	-	-	-	-	-
ИТОГО КЛАССА А-III	20.81	20.81	20.81	4.53	4.53	4.53	8.14	8.14	8.14
-----									
ПРОКАТ МАРКИ:									
ВСТЭКП2 ГОСТ 103-76*									
-16X60	6.33	6.33	6.33	-	-	-	-	-	-
-10X120	6.78	6.78	6.78	3.39	3.39	3.39	3.39	3.39	3.39
-10X70	-	-	-	0.93	0.93	0.93	0.93	0.93	0.93
ИТОГО МАРКИ ВСТЭКП2	13.11	13.11	13.11	4.32	4.32	4.32	4.32	4.32	4.32
-----									
ВСЕГО:									
	34.90	34.90	34.90	9.35	9.35	9.35	12.95	12.95	12.95
-----									
ОБЩИЙ РАСХОД:									
	109.14	183.01	242.96	83.60	157.47	234.36	87.19	161.06	237.95
-----									
ЛИСТ									
1.020-1/87.2-5 PC									
8									

Вх. 38834 А.87

ИНВ № ПОДЛ	ПОДПИСЬ И ДАТА	ВЗАМ ИНВ №
------------	----------------	------------

САПР  
Киев ЗНИИЭП

ОПЕРАТОР  
СИСТЕМЫ

НАИМЕНОВАНИЕ	КОЛИЧЕСТВО НА МАРКУ								
	I	I	I	I	I	I	I	I	I
	I1КС0 I42-3,32	I1КС0 I42-3,38	I1КС0 I42-3,43	I1КС I42-32	I1КС I42-38	I1КС I42-43	I2КСД I42-1,22	I2КСД I42-1,25	I2КСД I42-1,32
ИЗДЕЛИЯ АРМАТУРНЫЕ	I	I	I	I	I	I	I	I	I
АРМАТУРА КЛАССА:	I	I	I	I	I	I	I	I	I
А-I ГОСТ 5781-82	I	I	I	I	I	I	I	I	I
Ф6	I	4.86	1.15	1.15	4.86	1.15	1.15	9.18	9.18
Ф8	I	-	6.21	-	-	6.21	-	-	-
Ф10	I	-	-	9.97	-	-	9.97	-	-
ИТОГО КЛАССА А-I	I	4.86	7.36	11.12	4.86	7.36	11.12	9.18	9.18
А-III ГОСТ 5781-82	I	I	I	I	I	I	I	I	I
Ф10	I	27.95	34.69	48.15	27.95	34.69	48.15	29.05	29.05
Ф20	I	41.43	-	-	41.43	-	-	82.86	82.86
Ф32	I	-	106.06	-	-	106.06	-	-	-
Ф40	I	-	-	165.73	-	-	165.73	-	-
ИТОГО КЛАССА А-III	I	69.39	140.75	213.88	69.39	140.75	213.88	111.91	111.91
ВСЕГО:	I	74.24	148.11	225.00	74.24	148.11	225.00	121.09	121.09
ИЗДЕЛИЯ ЗАКЛАДНЫЕ	I	I	I	I	I	I	I	I	I
АРМАТУРА КЛАССА:	I	I	I	I	I	I	I	I	I
А-I ГОСТ 5781-82	I	I	I	I	I	I	I	I	I
Ф8	I	0.49	0.49	0.49	-	-	-	2.00	2.00
ИТОГО КЛАССА А-I	I	0.49	0.49	0.49	-	-	-	2.00	2.00
А-III ГОСТ 5781-82	I	I	I	I	I	I	I	I	I
Ф10	I	-	-	-	-	-	-	0.52	0.52
1,020-1/87.2-5 РС									

ЛИСТ  
9

ИНВ № ПОДЛ	ПОДПИСЬ И ДАТА	ВЗАМ ИНВ №
------------	----------------	------------

САПР  
Киев ЗНИИЭП

ОПЕРАТОР  
СИСТЕМЫ

НАИМЕНОВАНИЕ	КОЛИЧЕСТВО НА МАРКУ								
	I	I	I	I	I	I	I	I	I
	I1КС0 I42-3,32	I1КС0 I42-3,38	I1КС0 I42-3,43	I1КС I42-32	I1КС I42-38	I1КС I42-43	I2КСД I42-1,22	I2КСД I42-1,25	I2КСД I42-1,32
Ф12	I	0.37	0.37	0.37	-	-	-	2.38	2.38
Ф22	I	-	-	-	-	-	-	8.00	8.00
Ф25	I	5.90	5.90	5.90	-	-	-	-	-
Ф32	I	9.66	9.66	9.66	-	-	-	-	-
ИТОГО КЛАССА А-III	I	15.93	15.93	15.93	-	-	-	10.89	10.89
ПРОКАТ МАРКИ:	I	I	I	I	I	I	I	I	I
ВСТ3КП2 ГОСТ 103-76*	I	I	I	I	I	I	I	I	I
-16X60	I	5.43	5.43	5.43	-	-	-	-	-
-10X120	I	3.39	3.39	3.39	-	-	-	13.56	13.56
-10X70	I	-	-	-	-	-	-	3.73	3.73
ИТОГО МАРКИ ВСТ3КП2	I	8.82	8.82	8.82	-	-	-	17.30	17.30
ВСЕГО:	I	25.23	25.23	25.23	-	-	-	30.20	30.20
ОБЩИЙ РАСХОД:	I	99.48	173.35	250.23	74.24	148.11	225.00	151.31	151.31
Вх. 32837 л. 88									
1,020-1/87.2-5 РС									

ЛИСТ  
10

И ДАТА	ВЗАМ ИНВ №
--------	------------

САПР  
Киев ЗНИИЭП

ОПЕРАТОР  
СИСТЕМЫ

НАИМЕНОВАНИЕ	КОЛИЧЕСТВО НА МАРКУ								
	I2КСД	I2КСД	I2КСД	I2КСО	I2КСО	I2КСО	I2КСО	I2КС	I2КС
	I42-2.32	I42-2.38	I42-2.41	I42-1.22	I42-1.25	I42-2.25	I42-2.32	I42-2.2	I42-25
ИЗДЕЛИЯ АРМАТУРНЫЕ	I	I	I	I	I	I	I	I	I
АРМАТУРА КЛАССА:	I	I	I	I	I	I	I	I	I
А-I ГОСТ 5781-82	I	I	I	I	I	I	I	I	I
φ6	I	I	I	I	I	I	I	I	I
φ8	I	I	I	I	I	I	I	I	I
φ10	I	I	I	I	I	I	I	I	I
ИТОГО КЛАССА А-I	I	I	I	I	I	I	I	I	I
А-III ГОСТ 5781-82	I	I	I	I	I	I	I	I	I
φ8	I	I	I	I	I	I	I	I	I
φ10	I	I	I	I	I	I	I	I	I
φ20	I	I	I	I	I	I	I	I	I
φ32	I	I	I	I	I	I	I	I	I
φ36	I	I	I	I	I	I	I	I	I
ИТОГО КЛАССА А-III	I	I	I	I	I	I	I	I	I
ВСЕГО:	I	I	I	I	I	I	I	I	I
	121.09	257.00	322.24	111.42	121.09	121.09	121.09	111.42	121.09
ИЗДЕЛИЯ ЗАКЛАДНЫЕ	I	I	I	I	I	I	I	I	I
АРМАТУРА КЛАССА:	I	I	I	I	I	I	I	I	I
А-I ГОСТ 5781-82	I	I	I	I	I	I	I	I	I
φ8	I	I	I	I	I	I	I	I	I
ИТОГО КЛАССА А-I	I	I	I	I	I	I	I	I	I
А-III ГОСТ 5781-82	I	I	I	I	I	I	I	I	I
	1.96	1.96	1.96	1.00	1.00	0.98	0.98	-	-
	1.96	1.96	1.96	1.00	1.00	0.98	0.98	-	-

1.020-1/87.2-5 РС

ЛИСТ  
11

ИНВ № ПОДП	ПОДПИСЬ И ДАТА	ВЗАМ ИНВ №
------------	----------------	------------

САПР  
Киев ЗНИИЭП

ОПЕРАТОР  
СИСТЕМЫ

НАИМЕНОВАНИЕ	КОЛИЧЕСТВО НА МАРКУ								
	I2КСД	I2КСД	I2КСД	I2КСО	I2КСО	I2КСО	I2КСО	I2КС	I2КС
	I42-2.32	I42-2.38	I42-2.41	I42-1.22	I42-1.25	I42-2.25	I42-2.32	I42-2.2	I42-25
φ10	I	I	I	I	I	I	I	I	I
φ12	I	I	I	I	I	I	I	I	I
φ20	I	I	I	I	I	I	I	I	I
φ22	I	I	I	I	I	I	I	I	I
φ28	I	I	I	I	I	I	I	I	I
ИТОГО КЛАССА А-III	I	I	I	I	I	I	I	I	I
	20.31	20.31	20.31	9.06	9.06	16.28	16.28	-	-
ПРОКАТ МАРКИ:	I	I	I	I	I	I	I	I	I
ВСТЗКП2 ГОСТ 103-76*	I	I	I	I	I	I	I	I	I
-10X70	I	I	I	I	I	I	I	I	I
-10X120	I	I	I	I	I	I	I	I	I
ИТОГО МАРКИ ВСТЗКП2	I	I	I	I	I	I	I	I	I
	17.30	17.30	17.30	8.65	8.65	8.65	8.65	-	-
ВСЕГО:	I	I	I	I	I	I	I	I	I
	39.57	39.57	39.57	18.71	18.71	25.91	25.91	-	-
ОБЩИЙ РАСХОД:	I	I	I	I	I	I	I	I	I
	160.67	296.45	361.91	130.13	139.80	147.00	147.00	111.42	121.09

Вх 32837 Л.89

1.020-1/87.2-5 РС

ЛИСТ  
12

82

ИНВ. № ПОДЛ	ПОДПИСЬ И ДАТА	ВЗАМ. ИНВ. №
-------------	----------------	--------------

САПР  
КиевЗНИИЭП

ОПЕРАТОР  
СИСТЕМЫ

НАИМЕНОВАНИЕ	КОЛИЧЕСТВО НА МАРКУ									
	I	I	I	I	I	I	I	I	I	I
	I2КС I42-32	I1КНД I42-1.32	I1КНД I42-1.38	I1КНД I42-1.43	I1КНД I42-1.58	I1КНД I42-2.32	I1КНД I42-2.38	I1КНД I42-2.43	I1КНД I42-2.53	I1КНД
ИЗДЕЛИЯ АРМАТУРНЫЕ	I	I	I	I	I	I	I	I	I	I
АРМАТУРА КЛАССА:	I	I	I	I	I	I	I	I	I	I
A-I ГОСТ 5781-82	I	I	I	I	I	I	I	I	I	I
Φ6	I	9.18	6.75	0.58	0.58	0.58	6.75	0.58	0.58	0.58
Φ8	I	-	-	10.72	-	-	-	10.72	-	-
Φ10	I	-	-	-	17.22	17.22	-	-	17.22	17.22
ИТОГО КЛАССА А-I	I	9.18	6.75	11.30	17.80	17.80	6.75	11.30	17.80	17.80
A-III ГОСТ 5781-82	I	I	I	I	I	I	I	I	I	I
Φ10	I	29.05	14.53	17.89	24.62	24.62	14.53	17.89	24.62	24.62
Φ20	I	82.86	58.60	-	-	-	58.60	-	-	-
Φ22	I	-	-	150.01	-	-	-	150.01	-	138.64
Φ40	I	-	-	-	234.38	451.01	-	-	234.38	234.38
ИТОГО КЛАССА А-III	I	111.91	73.12	167.90	259.01	475.63	73.12	167.90	259.01	397.65
ВСЕГО:	I	121.09	79.87	179.19	276.80	493.43	79.87	179.19	276.80	415.45
ИЗДЕЛИЯ ЗАКЛАДНЫЕ	I	I	I	I	I	I	I	I	I	I
АРМАТУРА КЛАССА:	I	I	I	I	I	I	I	I	I	I
A-I ГОСТ 5781-82	I	I	I	I	I	I	I	I	I	I
Φ8	I	-	1.00	1.00	1.00	1.00	0.98	0.9	0.98	0.98
ИТОГО КЛАССА А-I	I	-	1.00	1.00	1.00	1.00	0.98	0.9	0.98	0.98
A-III ГОСТ 5781-82	I	I	I	I	I	I	I	I	I	I
Φ10	I	-	0.26	0.26	0.26	0.26	-	-	-	-

1.020-1/87.2-5 РС

ЛИСТ  
13

ИНВ. № ПОДЛ	ПОДПИСЬ И ДАТА	ВЗАМ. ИНВ. №
-------------	----------------	--------------

САПР  
КиевЗНИИЭП

ОПЕРАТОР  
СИСТЕМЫ

НАИМЕНОВАНИЕ	КОЛИЧЕСТВО НА МАРКУ									
	I	I	I	I	I	I	I	I	I	I
	I2КС I42-32	I1КНД I42-1.32	I1КНД I42-1.38	I1КНД I42-1.43	I1КНД I42-1.58	I1КНД I42-2.32	I1КНД I42-2.38	I1КНД I42-2.43	I1КНД I42-2.53	I1КНД
Φ12	I	-	1.19	1.19	1.19	1.19	0.37	0.37	0.37	0.37
Φ20	I	-	-	-	-	-	3.30	3.30	3.30	3.30
Φ22	I	-	4.00	4.00	4.00	4.00	-	-	-	-
Φ28	I	-	-	-	-	-	6.48	6.48	6.48	6.48
ИТОГО КЛАССА А-III	I	-	5.45	5.45	5.45	5.45	10.15	10.15	10.15	10.15
ПРОКАТ МАРКИ:	I	I	I	I	I	I	I	I	I	I
ВСТ3КП2 ГОСТ 103-76*	I	I	I	I	I	I	I	I	I	I
-10X70	I	-	1.87	1.87	1.87	1.87	1.87	1.87	1.87	1.87
-10X120	I	-	6.78	6.78	6.78	6.78	6.78	6.78	6.78	6.78
ИТОГО МАРКИ ВСТ3КП2	I	-	8.65	8.65	8.65	8.65	8.65	8.65	8.65	8.65
ВСЕГО:	I	-	15.10	15.10	15.10	15.10	19.78	19.78	19.78	19.78
ОБЩИЙ РАСХОД:	I	121.09	94.97	194.29	291.90	508.53	99.65	198.98	296.59	435.23

Вх. 32837 л. 90

1.020-1/87.2-5 РС

ЛИСТ  
14

85

ИНВ № ПОДЛ	ПОДПИСЬ И ДАТА	ВЗАМ ИНВ №	САПР КиевЗНИИЭП		ОПЕРАТОР СИСТЕМЫ				
			КОЛИЧЕСТВО НА МАРКУ						
НАИМЕНОВАНИЕ	I	I	I	I	I	I	I	I	I
	I1КНД	I1КНД	I1КНД	I1КНД	I1КНД	I1КНД	I1КНД	I1КНО	I1КНО
	I42-2.58	I42-3.53	I42-3.32	I42-3.38	I42-3.43	I42-3.48	I42-3.58	I42-1.32	I42-1.38
	I	I	I	I	I	I	I	I	I
	I	I	I	I	I	I	I	I	I
-----									
ИЗДЕЛИЯ АРМАТУРНЫЕ									
АРМАТУРА КЛАССА:									
-----									
A-I ГОСТ 5781-82	I	I	I	I	I	I	I	I	I
Φ6	I	I	I	I	I	I	I	I	I
Φ8	I	I	I	I	I	I	I	I	I
Φ10	I	I	I	I	I	I	I	I	I
ИТОГО КЛАССА А-I	I	I	I	I	I	I	I	I	I
	17.22	17.22	-	-	17.22	17.22	17.22	-	-
A-III ГОСТ 5781-82	I	I	I	I	I	I	I	I	I
Φ10	I	I	I	I	I	I	I	I	I
Φ20	I	I	I	I	I	I	I	I	I
Φ32	I	I	I	I	I	I	I	I	I
Φ40	I	I	I	I	I	I	I	I	I
ИТОГО КЛАССА А-III	I	I	I	I	I	I	I	I	I
	451.01	234.38	-	-	234.38	234.38	451.01	-	-
ИТОГО КЛАССА А-III	I	I	I	I	I	I	I	I	I
	475.63	397.65	73.12	167.90	259.01	313.16	475.63	73.12	167.90
ВСЕГО:	I	I	I	I	I	I	I	I	I
	493.43	415.45	79.87	179.19	276.80	330.96	493.43	79.87	179.19
-----									
ИЗДЕЛИЯ ЗАКЛАДНЫЕ									
АРМАТУРА КЛАССА:									
-----									
A-I ГОСТ 5781-82	I	I	I	I	I	I	I	I	I
Φ8	I	I	I	I	I	I	I	I	I
ИТОГО КЛАССА А-I	I	I	I	I	I	I	I	I	I
	0.98	0.98	0.98	0.98	0.98	0.98	0.98	0.50	0.50
A-III ГОСТ 5781-82	I	I	I	I	I	I	I	I	I
Φ10	I	I	I	I	I	I	I	I	I
	-	-	-	-	-	-	-	0.58	0.58
-----									
								ЛИСТ	
								15	

1.020-1/87.2-5 PC

ИНВ № ПОДЛ	ПОДПИСЬ И ДАТА	ВЗАМ ИНВ №	САПР КиевЗНИИЭП		ОПЕРАТОР СИСТЕМЫ				
			КОЛИЧЕСТВО НА МАРКУ						
НАИМЕНОВАНИЕ	I	I	I	I	I	I	I	I	I
	I1КНД	I1КНД	I1КНД	I1КНД	I1КНД	I1КНД	I1КНД	I1КНО	I1КНО
	I42-2.58	I42-3.53	I42-3.32	I42-3.38	I42-3.43	I42-3.48	I42-3.58	I42-1.32	I42-1.38
	I	I	I	I	I	I	I	I	I
	I	I	I	I	I	I	I	I	I
-----									
Φ12	I	I	I	I	I	I	I	I	I
Φ20	I	I	I	I	I	I	I	I	I
Φ22	I	I	I	I	I	I	I	I	I
Φ25	I	I	I	I	I	I	I	I	I
Φ28	I	I	I	I	I	I	I	I	I
Φ32	I	I	I	I	I	I	I	I	I
ИТОГО КЛАССА А-III	I	I	I	I	I	I	I	I	I
	10.15	20.81	20.81	20.81	20.81	20.81	20.81	4.53	4.53
-----									
ПРОКАТ МАРКИ:									
-----									
ВСТЭКП2 ГОСТ 103-76*	I	I	I	I	I	I	I	I	I
-10X70	I	I	I	I	I	I	I	I	I
-10X120	I	I	I	I	I	I	I	I	I
-16X60	I	I	I	I	I	I	I	I	I
ИТОГО МАРКИ ВСТЭКП2	I	I	I	I	I	I	I	I	I
	8.65	13.11	13.11	13.11	13.11	13.11	13.11	4.32	4.32
ВСЕГО:	I	I	I	I	I	I	I	I	I
	19.78	34.90	34.90	34.90	34.90	34.90	34.90	9.35	9.35
ОБЩИЙ РАСХОД:	I	I	I	I	I	I	I	I	I
	513.21	450.34	114.77	214.09	311.70	365.86	528.33	89.22	188.55
-----									
								ЛИСТ	
								16	

Вх.32834 Л.91

1.020-1/87.2-5 PC

ИНВ № ПОДЛ	ПОДПИСЬ И ДАТА	ВЗАМ ИНВ №	САПР КиевЗНИИЭП		ОПЕРАТОР СИСТЕМЫ						
			КОЛИЧЕСТВО НА МАРКУ								
НАИМЕНОВАНИЕ	І ІКНО І42-1.43	І ІКНО І42-2.32	І ІКНО І42-2.38	І ІКНО І42-2.43	І ІКНО І42-1.58	І ІКНО І42-2.53	І ІКНО І42-2.58	І ІКНО І42-3.32	І ІКНО І42-3.38		
ІЗДЕЛИЯ АРМАТУРНЫЕ	І	І	І	І	І	І	І	І	І		
АРМАТУРА КЛАССА:	І	І	І	І	І	І	І	І	І		
А-І ГОСТ 5781-82	І	І	І	І	І	І	І	І	І		
Ф6	І	І	І	І	І	І	І	І	І	0.58	6.75
Ф8	І	І	І	І	І	І	І	І	І	-	10.72
Ф10	І	І	І	І	І	І	І	І	І	17.22	-
ИТОГО КЛАССА А-І	І	І	І	І	І	І	І	І	І	17.80	6.75
А-ІІІ ГОСТ 5781-82	І	І	І	І	І	І	І	І	І		
Ф10	І	І	І	І	І	І	І	І	І	24.62	14.53
Ф20	І	І	І	І	І	І	І	І	І	-	58.60
Ф32	І	І	І	І	І	І	І	І	І	-	150.01
Ф40	І	І	І	І	І	І	І	І	І	-	-
ИТОГО КЛАССА А-ІІІ	І	І	І	І	І	І	І	І	І	234.38	73.12
ИТОГО КЛАССА А-ІІІ	І	І	І	І	І	І	І	І	І	259.01	167.90
ВСЕГО:	І	І	І	І	І	І	І	І	І	276.80	79.87
ИЗДЕЛИЯ ЗАКЛАДНЫЕ	І	І	І	І	І	І	І	І	І		
АРМАТУРА КЛАССА:	І	І	І	І	І	І	І	І	І		
А-І ГОСТ 5781-82	І	І	І	І	І	І	І	І	І		
Ф8	І	І	І	І	І	І	І	І	І	0.50	0.49
ИТОГО КЛАССА А-І	І	І	І	І	І	І	І	І	І	0.50	0.49
А-ІІІ ГОСТ 5781-82	І	І	І	І	І	І	І	І	І		
Ф10	І	І	І	І	І	І	І	І	І	0.58	0.32
ИТОГО КЛАССА А-ІІІ	І	І	І	І	І	І	І	І	І	0.58	0.32

1.020-1/87.2-5 PC

ЛИСТ

17

ИНВ № ПОДЛ	ПОДПИСЬ И ДАТА	ВЗАМ ИНВ №	САПР КиевЗНИИЭП		ОПЕРАТОР СИСТЕМЫ						
			КОЛИЧЕСТВО НА МАРКУ								
НАИМЕНОВАНИЕ	І ІКНО І42-1.43	І ІКНО І42-2.32	І ІКНО І42-2.38	І ІКНО І42-2.43	І ІКНО І42-1.58	І ІКНО І42-2.53	І ІКНО І42-2.58	І ІКНО І42-3.32	І ІКНО І42-3.38		
І	І	І	І	І	І	І	І	І	І		
І	І	І	І	І	І	І	І	І	І		
Ф12	І	І	І	І	І	І	І	І	І	0.91	0.37
Ф20	І	І	І	І	І	І	І	І	І	-	2.52
Ф22	І	І	І	І	І	І	І	І	І	3.04	-
Ф25	І	І	І	І	І	І	І	І	І	-	-
Ф28	І	І	І	І	І	І	І	І	І	-	5.90
Ф32	І	І	І	І	І	І	І	І	І	-	-
ИТОГО КЛАССА А-ІІІ	І	І	І	І	І	І	І	І	І	4.53	8.14
ПРОКАТ МАРКИ:	І	І	І	І	І	І	І	І	І		
ВСТЭКП2 ГОСТ 103-76*	І	І	І	І	І	І	І	І	І		
-10X70	І	І	І	І	І	І	І	І	І	0.93	0.93
-10X120	І	І	І	І	І	І	І	І	І	3.39	3.39
-16X60	І	І	І	І	І	І	І	І	І	-	5.43
ИТОГО МАРКИ ВСТЭКП2	І	І	І	І	І	І	І	І	І	4.32	4.32
ВСЕГО:	І	І	І	І	І	І	І	І	І	9.35	12.95
ОБЩИЙ РАСХОД:	І	І	І	І	І	І	І	І	І	286.16	92.82

Вх.32837.92

1.020-1/87.2-5 PC

ЛИСТ

18

81



№ ПОДЛ	ПОДПИСЬ И ДАТА	ВЗАМ ИНВ №	САПР КиевЗНИИЭП		ОПЕРАТОР СИСТЕМЫ				
			КОЛИЧЕСТВО НА МАРКУ						
НАИМЕНОВАНИЕ	I1КНО	I1КНО	I1КНО	I1КНО	I1КН	I1КН	I1КН	I1КН	I2КНД
	I42-3.43	I42-3.48	I42-3.53	I42-3.58	I42-32	I42-38	I42-43	I42-58	I42-1.22
-----									
ИЗДЕЛИЯ АРМАТУРНЫЕ									
АРМАТУРА КЛАССА:									
-----									
A-I ГОСТ 5781-82									
φ6	0.58	0.58	0.58	0.58	6.75	0.58	0.58	0.58	11.07
φ8	-	-	-	-	-	10.72	-	-	-
φ10	17.22	17.22	17.22	17.22	-	-	17.22	17.22	-
ИТОГО КЛАССА А-I	17.80	17.80	17.80	17.80	6.75	11.30	17.80	17.80	11.07
-----									
A-III ГОСТ 5781-82									
φ8	-	-	-	-	-	-	-	-	8.59
φ10	24.62	24.62	24.62	24.62	14.53	17.89	24.62	24.62	2.19
φ20	-	54.16	-	-	58.60	-	-	-	100.03
φ32	-	-	138.64	-	-	150.01	-	-	-
φ40	234.38	234.38	234.38	451.01	-	-	234.38	451.01	-
ИТОГО КЛАССА А-III	259.01	313.16	397.65	475.63	79.12	167.90	259.01	475.63	110.82
ВСЕГО:	276.80	330.96	415.45	493.43	79.87	179.19	276.80	493.43	121.88
-----									
ИЗДЕЛИЯ ЗАКЛАДНЫЕ									
АРМАТУРА КЛАССА:									
-----									
A-I ГОСТ 5781-82									
φ8	0.49	0.49	0.49	0.49	-	-	-	-	2.00
ИТОГО КЛАССА А-I	0.49	0.49	0.49	0.49	-	-	-	-	2.00
A-III ГОСТ 5781-82									
-----									
									ЛИСТ 19
1.020-1/87.2-5 РС									

ИНВ № ПОДЛ	ПОДПИСЬ И ДАТА	ВЗАМ ИНВ №	САПР КиевЗНИИЭП		ОПЕРАТОР СИСТЕМЫ				
			КОЛИЧЕСТВО НА МАРКУ						
НАИМЕНОВАНИЕ	I1КНО	I1КНО	I1КНО	I1КНО	I1КН	I1КН	I1КН	I1КН	I2КНД
	I42-3.43	I42-3.48	I42-3.53	I42-3.58	I42-32	I42-38	I42-43	I42-58	I42-1.22
-----									
φ10	-	-	-	-	-	-	-	-	0.52
φ12	0.37	0.37	0.37	0.37	-	-	-	-	2.38
φ22	-	-	-	-	-	-	-	-	8.00
φ25	5.90	5.90	5.90	5.90	-	-	-	-	-
φ32	9.66	9.66	9.66	9.66	-	-	-	-	-
ИТОГО КЛАССА А-III	15.93	15.93	15.93	15.93	-	-	-	-	10.69
-----									
ПРОКАТ МАРКИ:									
-----									
ВСТЭКП2 ГОСТ 103-76*									
-16X60	5.43	5.43	5.43	5.43	-	-	-	-	-
-10X120	3.39	3.39	3.39	3.39	-	-	-	-	13.55
-10X70	-	-	-	-	-	-	-	-	3.73
ИТОГО МАРКИ ВСТЭКП2	8.82	8.82	8.82	8.82	-	-	-	-	17.30
ВСЕГО:	25.23	25.23	25.23	25.23	-	-	-	-	30.20
ОВЩИЙ РАСХОД:	302.04	356.20	440.68	518.67	79.87	179.19	276.80	493.43	152.08
-----									
									ЛИСТ 20
Вх. 32837.93									
1.020-1/87.2-5 РС									

№ И ДАТА	ВЗАМ ИНВ №	САПР Киев ЗНИИЭП		ОПЕРАТОР СИСТЕМЫ					
		КОЛИЧЕСТВО НА МАРКУ							
НАИМЕНОВАНИЕ	I	I2КНД	I2КНД	I2КНД	I2КНД	I2КНД	I2КНД	I2КНД	I2КНД
	I	I42-1.25	I42-1.32	I42-2.32	I42-1.	I42-1.	I42-2.	I42-2.	I42-2.58
	I	I	I	I	I32/37	I37/42	I36/39	I40/47	I47/53
	I	I	I	I	I	I	I	I	I
-----									
ИЗДЕЛИЯ АРМАТУРНЫЕ									
АРМАТУРА КЛАССА:									
А-I ГОСТ 5781-82									
Φ6	I	11.07	11.07	11.07	5.20	0.58	0.58	0.58	0.58
Φ8	I	-	-	-	10.72	-	19.18	-	-
Φ10	I	-	-	-	-	30.81	-	29.91	29.91
ИТОГО КЛАССА А-I	I	11.07	11.07	11.07	15.93	31.39	19.76	31.39	30.49
-----									
А-III ГОСТ 5781-82									
Φ10	I	15.62	15.62	15.62	15.62	15.62	15.62	15.62	25.72
Φ20	I	100.03	100.03	100.03	100.03	100.03	100.03	-	-
Φ25	I	-	-	-	84.62	-	-	-	-
Φ28	I	-	-	-	-	-	146.75	-	-
Φ32	I	-	-	-	-	191.67	-	-	-
Φ36	I	-	-	-	-	-	-	566.64	566.67
Φ40	I	-	-	-	-	-	-	-	782.46
ИТОГО КЛАССА А-III	I	115.65	115.65	115.65	200.27	307.32	262.40	582.26	592.40
ВСЕГО:	I	126.72	126.72	126.72	216.20	338.71	282.16	613.65	622.88
-----									
ИЗДЕЛИЯ ЗАКЛАДНЫЕ									
АРМАТУРА КЛАССА:									
А-I ГОСТ 5781-82									
Φ8	I	2.00	2.00	1.96	2.00	2.00	1.96	1.96	1.96
ИТОГО КЛАССА А-I	I	2.00	2.00	1.96	2.00	2.00	1.96	1.96	1.96
-----									
								Лист	21
1,020-1/87.2-5 РС									

ИНВ № ПОДЛ	ПОДПИСЬ И ДАТА	ВЗАМ ИНВ №	САПР Киев ЗНИИЭП		ОПЕРАТОР СИСТЕМЫ				
		КОЛИЧЕСТВО НА МАРКУ							
НАИМЕНОВАНИЕ	I	I2КНД	I2КНД	I2КНД	I2КНД	I2КНД	I2КНД	I2КНД	I2КНД
	I	I42-1.25	I42-1.32	I42-2.32	I42-1.	I42-1.	I42-2.	I42-2.	I42-2.58
	I	I	I	I	I32/37	I37/42	I36/39	I40/47	I47/53
	I	I	I	I	I	I	I	I	I
-----									
А-III ГОСТ 5781-82									
Φ10	I	0.52	0.52	-	0.52	0.52	-	-	-
Φ12	I	2.38	2.38	0.75	2.38	2.38	0.75	0.75	0.75
Φ20	I	-	-	6.61	-	-	6.61	6.61	6.61
Φ22	I	8.00	8.00	-	8.00	8.00	-	-	-
Φ28	I	-	-	12.95	-	-	12.95	12.95	12.95
ИТОГО КЛАССА А-III	I	10.89	10.89	20.31	10.89	10.89	20.31	20.31	20.31
-----									
ПРОКАТ МАРКИ:									
ВСТЭКП2 ГОСТ 103-76*									
-10X70	I	3.73	3.73	3.73	3.73	3.73	3.73	3.73	3.73
-1СХ120	I	13.56	13.56	13.56	13.56	13.56	13.56	13.56	13.56
ИТОГО МАРКИ ВСТЭКП2	I	17.30	17.30	17.30	17.30	17.30	17.30	17.30	17.30
ВСЕГО:	I	30.20	30.20	39.57	30.20	30.20	39.57	39.57	39.57
ОБЩИЙ РАСХОД:	I	156.91	156.91	166.28	246.39	369.02	321.60	653.33	662.45
-----									
								Лист	22
Вх. 32837 л. 94									
1,020-1/87.2-5 РС									

ИНВ.№ ПОДЛ	ПОДПИСЬ И ДАТА	ВЗАМ ИНВ.№	САПР КиевЗНИИЭП		ОПЕРАТОР СИСТЕМЫ					
			КОЛИЧЕСТВО НА МАРКУ							
НАИМЕНОВАНИЕ	I2КНД	I2КНД	I2КНО	I2КНО	I2КНО	I2КНО	I2КНО	I2КНО	I2КНО	
	I42-3.	I42-3.	I42-1.22	I42-1.25	I42-1.32	I42-2.25	I42-2.32	I42-1.	I42-2.	
	I34/49	I52/58	I	I	I	I	I	I32/34	I32/34	
	I	I	I	I	I	I	I	I	I	
-----										
ИЗДЕЛИЯ АРМАТУРНЫЕ										
АРМАТУРА КЛАССА:										
А-І ГОСТ 5781-82										
Ф6	0.58	0.58	11.07	11.07	11.07	11.07	11.07	11.07	11.07	
Ф8	7.90	-	-	-	-	-	-	-	-	
Ф10	17.22	30.81	-	-	-	-	-	-	-	
ИТОГО КЛАССА А-І	25.70	31.39	11.07	11.07	11.07	11.07	11.07	11.07	11.07	
-----										
А-Ш ГОСТ 5781-82										
Ф8	-	-	8.59	-	-	-	-	-	-	
Ф10	25.72	25.72	2.19	15.62	15.62	15.62	15.62	15.62	15.62	
Ф16	-	-	-	-	-	-	-	-	-	
Ф20	-	-	100.03	100.03	100.03	100.03	100.03	100.03	100.03	
Ф25	156.29	-	-	-	-	-	-	-	-	
Ф40	216.63	699.60	-	-	-	-	-	-	-	
ИТОГО КЛАССА А-Ш	398.64	725.32	110.82	115.65	115.65	115.65	115.65	150.31	150.31	
-----										
ВСЕГО:	424.34	756.71	121.88	126.72	126.72	126.72	126.72	161.38	161.38	
-----										
ИЗДЕЛИЯ ЗАКЛАДНЫЕ										
АРМАТУРА КЛАССА:										
А-І ГОСТ 5781-82										
Ф8	1.96	1.96	1.00	1.00	1.00	0.98	0.98	1.0	0.98	
ИТОГО КЛАССА А-І	1.96	1.96	1.00	1.00	1.00	0.98	0.98	1.00	0.98	
-----										
1.020-1/87.2-5 РС										
										ЛИСТ 23

ИНВ.№ ПОДЛ	ПОДПИСЬ И ДАТА	ВЗАМ ИНВ.№	САПР КиевЗНИИЭП		ОПЕРАТОР СИСТЕМЫ					
			КОЛИЧЕСТВО НА МАРКУ							
НАИМЕНОВАНИЕ	I2КНД	I2КНД	I2КНО	I2КНО	I2КНО	I2КНО	I2КНО	I2КНО	I2КНО	
	I42-3.	I42-3.	I42-1.22	I42-1.25	I42-1.25	I42-2.32	I42-2.25	I42-1.32	I42-2.	
	I34/49	I52/58	I	I	I	I	I	I	I32/34	
	I	I	I	I	I	I	I	I	I	
-----										
А-Ш ГОСТ 5781-82										
Ф10	-	-	1.16	1.16	1.16	0.64	0.64	1.16	0.64	
Ф12	0.75	0.75	1.81	1.81	1.81	0.75	0.75	1.81	0.75	
Ф20	-	-	-	-	-	5.03	5.03	-	5.03	
Ф22	-	-	6.09	6.09	6.09	-	-	6.09	-	
Ф25	15.49	15.49	-	-	-	-	-	-	-	
Ф28	-	-	-	-	-	9.86	9.86	-	9.86	
Ф32	25.38	25.38	-	-	-	-	-	-	-	
ИТОГО КЛАССА А-Ш	41.62	41.62	9.06	9.06	9.06	16.28	16.28	9.06	16.28	
-----										
ПРОКАТ МАРКИ:										
ВСТЭКП2 ГОСТ 103-76*										
-16X60	12.66	12.66	-	-	-	-	-	-	-	
-10X120	13.56	13.56	6.78	6.78	6.78	6.78	6.78	6.78	6.78	
-10X70	-	-	1.87	1.87	1.87	1.87	1.87	1.87	1.87	
ИТОГО МАРКИ ВСТЭКП2	26.23	26.23	8.65	8.65	8.65	8.65	8.65	8.65	8.65	
-----										
ВСЕГО:	69.80	69.80	18.71	18.71	18.71	25.91	25.91	18.71	25.91	
-----										
ОБЩИЙ РАСХОД:	494.27	826.51	140.59	145.43	145.43	152.62	152.62	180.09	187.28	
-----										
Вх. 32837 л. 95										
										ЛИСТ 24
1.020-1/87.2-5 РС										

МЕТРИК ПОДЛ	ПОДПИСЬ И ДАТА	ВЗАМ. ИНВ. №	САПР Киев ЗНИИЭП		ОПЕРАТОР СИСТЕМЫ				
			КОЛИЧЕСТВО НА МАРКУ						
НАИМЕНОВАНИЕ	I2КНО	I2КНО	I2КНО	I2КНО	I2КН	I2КН	I2КН	I2КН	I2КН
	I42-2.	I42-2.	I42-3.32	I42-3.	I42-22	I42-25	I42-32	I42-32/34	I42-32/37
	I36/39	I39/45	I	I32/37	I	I	I	I	I
	I	I	I	I	I	I	I	I	I
-----									
ИЗДЕЛИЯ АРМАТУРНЫЕ									
АРМАТУРА КЛАССА:									
-----									
A-I ГОСТ 5781-82									
Φ8	0.58	0.58	11.07	11.07	11.07	11.07	11.07	11.07	11.07
Φ8	19.18								
Φ10		30.81							
ИТОГО КЛАССА А-I	19.76	31.39	11.07	11.07	11.07	11.07	11.07	11.07	11.07
-----									
A-III ГОСТ 5781-82									
Φ8					8.59				
Φ10	15.62	15.62	15.62	15.62	2.19	15.62	15.62	15.62	15.62
Φ16								34.66	
Φ20	100.03		100.03	100.03	100.03	100.03	100.03	100.03	100.03
Φ22		121.03		65.53					65.53
Φ28	146.75								
Φ36		241.15							
ИТОГО КЛАССА А-III	262.40	377.80	115.65	181.18	110.82	115.65	115.65	150.31	181.18
ВСЕГО:	282.16	409.20	126.72	192.25	121.88	126.72	126.72	161.38	192.25
-----									
ИЗДЕЛИЯ ЗАКЛАДНЫЕ									
АРМАТУРА КЛАССА:									
-----									
A-I ГОСТ 5781-82									
Φ8	0.98	0.98	0.98	1.47					
ИТОГО КЛАССА А-I	0.98	0.98	0.98	1.47					
-----									
							1.020-1/87.2-5 РС		ЛИСТ 25

ИНВ. № ПОДЛ	ПОДПИСЬ И ДАТА	ВЗАМ. ИНВ. №	САПР Киев ЗНИИЭП		ОПЕРАТОР СИСТЕМЫ				
			КОЛИЧЕСТВО НА МАРКУ						
НАИМЕНОВАНИЕ	I2КНО	I2КНО	I2КНО	I2КНО	I2КН	I2КН	I2КН	I2КН	I2КН
	I42-2.	I42-2.	I42-3.32	I42-3.	I42-22	I42-25	I42-32	I42-32/34	I42-32/37
	I36/39	I39/45	I	I32/37	I	I	I	I	I
	I	I	I	I	I	I	I	I	I
-----									
A-III ГОСТ 5781-82									
Φ10	0.64	0.64							
Φ12	0.75	0.75	0.75	1.12					
Φ20	5.03	5.03							
Φ25			11.79	17.69					
Φ28									
Φ32	9.86	9.86	19.32	28.98					
ИТОГО КЛАССА А-III	16.28	16.28	31.86	47.78					
-----									
ПРОКАТ МАРКИ:									
-----									
ВСТ3КП2 ГОСТ 103-76*									
-10X70	1.87	1.87							
-10X120	6.78	5.78	6.78	10.17					
-16X60			10.85	16.28					
ИТОГО МАРКИ ВСТ3КП2	8.65	8.05	17.63	26.45					
ВСЕГО:	25.91	25.91	50.47	75.70					
ОВЩИЙ РАСХОД:	308.07	436.54	177.19	267.95	121.88	126.72	126.72	161.38	192.25
-----									
							Вх. 32837 л. 96		ЛИСТ 26
							1.020-1/87.2-5 РС		39

ИНВ № ГОДЛ	ПОДПИСЬ И ДАТА	ВЗАМ ИНВ №	САПР Киев ЭНИИЭП		ОПЕРАТОР СИСТЕМЫ				
			КОЛИЧЕСТВО НА МАРКУ						
НАИМЕНОВАНИЕ	I	I	I	I	I	I	I	I	I
	I2KH	I2KH	I2KND	I2KND	I2KND	I2KNO	I2KNO	I2KNO	I2KH
	I42-36/39	I42-39/45	I42(20)	I42(20)	I42(20)	I42(20)	I42(20)	I42(20)	I42(20)
	I	I	I1.22	I2.25	I3.32	I1.22	I2.22	I3.25	I2.2
	I	I	I	I	I	I	I	I	I
-----									
ИЗДЕЛИЯ АРМАТУРНЫЕ									
АРМАТУРА КЛАССА:									
-----									
A-I ГОСТ 5781-82	I	I	I	I	I	I	I	I	I
Φ6	I	I	I	I	I	I	I	I	I
	I	I	I	I	I	I	I	I	I
Φ8	I	I	I	I	I	I	I	I	I
	I	I	I	I	I	I	I	I	I
Φ10	I	I	I	I	I	I	I	I	I
	I	I	I	I	I	I	I	I	I
ИТОГО КЛАССА А-I	I	I	I	I	I	I	I	I	I
	I	I	I	I	I	I	I	I	I
	I	I	I	I	I	I	I	I	I
A-III ГОСТ 5781-82	I	I	I	I	I	I	I	I	I
Φ8	I	I	I	I	I	I	I	I	I
	I	I	I	I	I	I	I	I	I
Φ10	I	I	I	I	I	I	I	I	I
	I	I	I	I	I	I	I	I	I
Φ20	I	I	I	I	I	I	I	I	I
	I	I	I	I	I	I	I	I	I
Φ22	I	I	I	I	I	I	I	I	I
	I	I	I	I	I	I	I	I	I
Φ28	I	I	I	I	I	I	I	I	I
	I	I	I	I	I	I	I	I	I
Φ36	I	I	I	I	I	I	I	I	I
	I	I	I	I	I	I	I	I	I
ИТОГО КЛАССА А-III	I	I	I	I	I	I	I	I	I
	I	I	I	I	I	I	I	I	I
	I	I	I	I	I	I	I	I	I
ВСЕГО:	I	I	I	I	I	I	I	I	I
	I	I	I	I	I	I	I	I	I
	I	I	I	I	I	I	I	I	I
-----									
ИЗДЕЛИЯ ЗАКЛАДНЫЕ									
АРМАТУРА КЛАССА:									
-----									
A-I ГОСТ 5781-82	I	I	I	I	I	I	I	I	I
Φ8	I	I	I	I	I	I	I	I	I
	I	I	I	I	I	I	I	I	I
ИТОГО КЛАССА А-I	I	I	I	I	I	I	I	I	I
	I	I	I	I	I	I	I	I	I
	I	I	I	I	I	I	I	I	I
-----									
1.020-1/87.2-5 РС									
									ЛИСТ 27

ИНВ № ГОДЛ	ПОДПИСЬ И ДАТА	ВЗАМ ИНВ №	САПР Киев ЭНИИЭП		ОПЕРАТОР СИСТЕМЫ				
			КОЛИЧЕСТВО НА МАРКУ						
НАИМЕНОВАНИЕ	I	I	I	I	I	I	I	I	I
	I2KH	I2KH	I2KND	I2KND	I2KND	I2KNO	I2KNO	I2KNO	I2KH
	I42-36/39	I42-39/45	I42(20)	I42(20)	I42(20)	I42(20)	I42(20)	I42(20)	I42(20)
	I	I	I1.22	I2.25	I3.32	I1.22	I2.22	I3.25	I2.2
	I	I	I	I	I	I	I	I	I
-----									
А-III ГОСТ 5781-82									
Φ10	I	I	I	I	I	I	I	I	I
	I	I	I	I	I	I	I	I	I
Φ12	I	I	I	I	I	I	I	I	I
	I	I	I	I	I	I	I	I	I
Φ20	I	I	I	I	I	I	I	I	I
	I	I	I	I	I	I	I	I	I
Φ22	I	I	I	I	I	I	I	I	I
	I	I	I	I	I	I	I	I	I
Φ25	I	I	I	I	I	I	I	I	I
	I	I	I	I	I	I	I	I	I
Φ28	I	I	I	I	I	I	I	I	I
	I	I	I	I	I	I	I	I	I
Φ32	I	I	I	I	I	I	I	I	I
	I	I	I	I	I	I	I	I	I
ИТОГО КЛАССА А-III	I	I	I	I	I	I	I	I	I
	I	I	I	I	I	I	I	I	I
	I	I	I	I	I	I	I	I	I
-----									
ПРОКАТ МАРКИ:									
-----									
ВСТЗКП2 ГОСТ 103-76*	I	I	I	I	I	I	I	I	I
-10X70	I	I	I	I	I	I	I	I	I
	I	I	I	I	I	I	I	I	I
-10X120	I	I	I	I	I	I	I	I	I
	I	I	I	I	I	I	I	I	I
-16X60	I	I	I	I	I	I	I	I	I
	I	I	I	I	I	I	I	I	I
ИТОГО МАРКИ ВСТЗКП2	I	I	I	I	I	I	I	I	I
	I	I	I	I	I	I	I	I	I
	I	I	I	I	I	I	I	I	I
ВСЕГО:	I	I	I	I	I	I	I	I	I
	I	I	I	I	I	I	I	I	I
	I	I	I	I	I	I	I	I	I
ОБЩИЙ РАСХОД:	I	I	I	I	I	I	I	I	I
	I	I	I	I	I	I	I	I	I
	I	I	I	I	I	I	I	I	I
-----									
Вх. 32834.97									
									ЛИСТ 28
1.020-1/87.2-5 РС									

06

ПОДЛ	ПОДПИСЬ И ДАТА	ВЗАМ ИНВ №	САПР Киев ЗНИИЭП		ОПЕРАТОР СИСТЕМЫ				
			КОЛИЧЕСТВО НА МАРКУ						
НАИМЕНОВАНИЕ	I2KH	I2KH	I1KVD	I1KVD	I1KVD	I1KBO	I1KBO	I1KBO	I1KB
	I42(20)-I25	I42(20)-I32	I42-1.22	I42-2.22	I42-3.22	I42-1.22	I42-2.22	I42-3.22	I42-22
	I	I	I	I	I	I	I	I	I
-----									
ИЗДЕЛИЯ АРМАТУРНЫЕ									
АРМАТУРА КЛАССА:									
A-I ГОСТ 5781-82	I	I	I	I	I	I	I	I	I
φ6	8.29	8.29	5.86	5.86	5.86	5.86	5.86	5.86	5.86
ИТОГО КЛАССА A-I	8.29	8.29	5.86	5.86	5.86	5.86	5.86	5.86	5.86
A-III ГОСТ 5781-82	I	I	33.08	33.08	33.08	33.08	33.08	33.08	33.08
φ8	8.59	8.59	-	-	-	-	-	-	-
φ10	2.19	2.19	1.10	1.10	1.10	1.10	1.10	1.10	1.10
φ20	74.38	74.38	31.88	31.88	31.88	31.88	31.88	31.88	31.88
ИТОГО КЛАССА A-III	85.17	85.17	34.18	34.18	34.18	34.18	34.18	34.18	34.18
ВСЕГО:	93.46	93.46	40.04	40.04	40.04	40.04	40.04	40.04	40.04
-----									
ИЗДЕЛИЯ ЗАКЛАДНЫЕ									
АРМАТУРА КЛАССА:									
A-I ГОСТ 5781-82	I	I	I	I	I	I	I	I	I
φ8	-	-	1.00	0.98	0.98	0.50	0.49	0.49	-
ИТОГО КЛАССА A-I	-	-	1.00	0.98	0.98	0.50	0.49	0.49	-
A-III ГОСТ 5781-82	I	I	I	I	I	I	I	I	I
φ10	-	-	0.26	-	-	0.58	0.32	-	-
φ12	-	-	1.19	0.37	0.37	0.91	0.37	0.37	-
φ16	-	-	1.26	1.26	1.26	1.26	1.26	1.26	1.26
φ20	-	-	-	3.30	-	-	2.52	-	-
-----									
									ЛИСТ
1.020-1/87.2-5 PC									29

ИНВ № ПОДЛ	ПОДПИСЬ И ДАТА	ВЗАМ ИНВ №	САПР Киев ЗНИИЭП		ОПЕРАТОР СИСТЕМЫ				
			КОЛИЧЕСТВО НА МАРКУ						
НАИМЕНОВАНИЕ	I2KH	I2KH	I1KVD	I1KVD	I1KVD	I1KBO	I1KBO	I1KBO	I1KB
	I42(20)-I25	I42(20)-I32	I42-1.22	I42-2.22	I42-3.22	I42-1.22	I42-2.22	I42-3.22	I42-22
	I	I	I	I	I	I	I	I	I
-----									
φ22	-	-	4.00	-	-	3.04	-	-	-
φ25	-	-	-	-	7.75	-	-	5.90	-
φ28	-	-	-	6.48	-	-	4.93	-	-
φ32	-	-	-	-	12.69	-	-	9.66	-
ИТОГО КЛАССА A-III	-	-	6.71	11.42	22.07	5.79	9.40	17.19	1.26
-----									
ПРОКАТ МАРКИ:									
ВСТЭКП2 ГОСТ 103-76*	I	I	I	I	I	I	I	I	I
-10X100	-	-	3.14	3.14	3.14	3.14	3.14	3.14	3.14
-10X70	-	-	1.87	1.87	-	0.93	0.93	-	-
-10X120	-	-	6.78	6.78	6.78	3.39	3.39	3.39	-
-16X60	-	-	-	-	6.33	-	-	5.43	-
ИТОГО МАРКИ ВСТЭКП2	-	-	11.79	11.79	16.25	7.46	7.46	11.96	3.14
ВСЕГО:	-	-	19.50	24.19	39.30	13.76	17.36	29.64	4.40
ОБЩИЙ РАСХОД:	93.46	93.46	59.54	64.23	79.34	53.80	57.40	69.67	44.44
-----									
									ЛИСТ
Вх. 32834 л. 98									30
1.020-1/87.2-5 PC									91

ИНВ № ПОДЛ	ПОДПИСЬ И ДАТА	ВЗАМ ИНВ №	САПР КиевЗНИИЭП		ОПЕРАТОР СИСТЕМЫ				
			КОЛИЧЕСТВО НА МАРКУ						
НАИМЕНОВАНИЕ	I2КВД	I2КВД	I2КВД	I2КВО	I2КВО	I2КВО	I2КВ	I3КВД	I3КВД
	I42-1.22	I42-2.22	I42-3.25	I42-1.22	I42-2.22	I42-3.25	I42-25	I42-1.22	I42-2.25
	I	I	I	I	I	I	I	I	I
=====									
ИЗДЕЛИЯ АРМАТУРНЫЕ									
АРМАТУРА КЛАССА:									
А-I ГОСТ 5781-82									
Ф6	10.18	10.18	10.18	10.18	10.18	10.18	10.18	14.50	14.50
ИТОГО КЛАССА А-I	10.18	10.18	10.18	10.18	10.18	10.18	10.18	14.50	14.50
А-III ГОСТ 5781-82									
Ф10	2.19	2.19	2.19	2.19	2.19	2.19	2.19	3.29	3.29
Ф20	93.12	93.12	93.12	93.12	93.12	93.12	93.12	134.55	134.55
ИТОГО КЛАССА А-III	95.32	95.32	95.32	95.32	95.32	95.32	95.32	137.85	137.85
ВСЕГО:	105.50	105.50	105.50	105.50	105.50	105.50	105.50	152.35	152.35
=====									
ИЗДЕЛИЯ ЗАКЛАДНЫЕ									
АРМАТУРА КЛАССА:									
А-I ГОСТ 5781-82									
Ф8	2.00	1.96	1.96	1.00	0.98	0.98	-	3.01	2.94
ИТОГО КЛАССА А-I	2.00	1.96	1.96	1.00	0.98	0.98	-	3.01	2.94
А-III ГОСТ 5781-82									
Ф10	0.52	-	-	1.16	0.64	-	-	0.78	-
Ф12	2.38	0.75	0.75	1.81	0.75	0.75	-	3.57	1.12
Ф16	1.26	1.26	1.26	1.26	1.26	1.26	1.26	1.26	1.26
Ф20	-	6.61	-	-	5.03	-	-	-	9.91
Ф22	8.00	-	-	6.09	-	-	-	12.00	-
=====									
								ЛИСТ	
1.020-1/87.2-5 РС								31	

ИНВ № ПОДЛ	ПОДПИСЬ И ДАТА	ВЗАМ ИНВ №	САПР КиевЗНИИЭП		ОПЕРАТОР СИСТЕМЫ				
			КОЛИЧЕСТВО НА МАРКУ						
НАИМЕНОВАНИЕ	I2КВД	I2КВД	I2КВД	I2КВО	I2КВО	I2КВО	I2КВ	I3КВД	I3КВД
	I42-1.22	I42-2.22	I42-3.25	I42-1.22	I42-2.22	I42-3.25	I42-25	I42-1.22	I42-2.25
	I	I	I	I	I	I	I	I	I
=====									
Ф25	-	-	15.49	-	-	11.79	-	-	-
Ф28	-	12.95	-	-	9.86	-	-	-	19.43
Ф32	-	-	25.38	-	-	19.32	-	-	-
ИТОГО КЛАССА А-III	12.16	21.57	42.88	10.32	17.54	33.12	1.26	17.60	31.73
=====									
ПРОКАТ МАРКИ:									
ВСТЭКП2 ГОСТ 103-76*									
-10X100	3.14	3.14	3.14	3.14	3.14	3.14	3.14	3.14	3.14
-10X70	3.73	3.73	-	1.87	1.87	-	-	5.60	5.60
-10X120	13.56	13.56	13.56	6.78	6.78	6.78	-	20.35	20.35
-16X60	-	-	12.66	-	-	10.85	-	-	-
ИТОГО МАРКИ ВСТЭКП2	20.44	20.44	29.37	11.79	11.79	20.77	3.14	29.09	29.09
ВСЕГО:	34.60	43.97	74.20	23.11	30.31	54.87	4.40	49.70	63.75
ОБЩИЙ РАСХОД:	140.10	149.47	179.70	128.61	135.81	160.37	109.90	202.04	216.10
=====									
								ЛИСТ	
Вх. 32837 л. 99								32	
1.020-1/87.2-5 РС								32	

ПОДПИСЬ И ДАТА      ВЗАМ ИНВ №

САПР  
КиевЗНИИЭП

ОПЕРАТОР  
СИСТЕМЫ

НАИМЕНОВАНИЕ	КОЛИЧЕСТВО НА МАРКУ								
	ІЗКВД І42-3.32	ІЗКВО І42-1.22	ІЗКВО І42-2.22	ІЗКВО І42-3.25	ІЗКВ І42-22	ІЗКВ І42-25	ІЗКВ І42-32	І	І
ИЗДЕЛИЯ АРМАТУРНЫЕ	І	І	І	І	І	І	І	І	І
АРМАТУРА КЛАССА:	І	І	І	І	І	І	І	І	І
А-І ГОСТ 5781-82	І	І	І	І	І	І	І	І	І
φ6	І	8.64	14.50	14.50	14.50	14.50	14.50	8.64	І
φ8	І	10.72	-	-	-	-	-	10.72	І
ИТОГО КЛАССА А-І	І	19.36	14.50	14.50	14.50	14.50	14.50	19.36	І
А-Ш ГОСТ 5781-82	І	І	І	І	І	І	І	І	І
φ10	І	3.29	3.29	3.29	3.29	3.29	3.29	3.29	І
φ20	І	134.55	134.55	134.55	134.55	134.55	134.55	134.55	І
φ22	І	65.53	-	-	-	-	-	-	І
φ25	І	-	-	-	-	-	-	84.62	І
ИТОГО КЛАССА А-Ш	І	203.38	137.85	137.85	137.85	137.85	137.85	222.47	І
ВСЕГО:	І	222.73	152.35	152.35	152.35	152.35	152.35	241.82	І
ИЗДЕЛИЯ ЗАКЛАДНЫЕ	І	І	І	І	І	І	І	І	І
АРМАТУРА КЛАССА:	І	І	І	І	І	І	І	І	І
А-І ГОСТ 5781-82	І	І	І	І	І	І	І	І	І
φ8	І	2.94	1.50	1.47	1.47	-	-	-	І
ИТОГО КЛАССА А-І	І	2.94	1.50	1.47	1.47	-	-	-	І
А-Ш ГОСТ 5781-82	І	І	І	І	І	І	І	І	І
φ10	І	-	1.74	0.96	-	-	-	-	І
φ12	І	1.12	2.72	1.12	1.12	-	-	-	І

1.020-1/87.2-5 РС      ЛИСТ 33

ИНВ № ПОДЛ      ПОДПИСЬ И ДАТА      ВЗАМ ИНВ №

САПР  
КиевЗНИИЭП

ОПЕРАТОР  
СИСТЕМЫ

НАИМЕНОВАНИЕ	КОЛИЧЕСТВО НА МАРКУ								
	ІЗКВД І42-3.32	ІЗКВО І42-1.22	ІЗКВО І42-2.22	ІЗКВО І42-3.25	ІЗКВ І42-22	ІЗКВ І42-25	ІЗКВ І42-32	І	І
φ16	І	1.26	1.26	1.26	1.26	1.26	1.26	1.26	І
φ20	І	-	-	7.55	-	-	-	-	І
φ22	І	-	9.13	-	-	-	-	-	І
φ25	І	23.24	-	-	17.69	-	-	-	І
φ28	І	-	-	14.79	-	-	-	-	І
φ32	І	38.07	-	-	28.98	-	-	-	І
ИТОГО КЛАССА А-Ш	І	63.69	14.85	25.68	49.05	1.26	1.26	1.26	І
ПРОКАТ МАРКИ:	І	І	І	І	І	І	І	І	І
ВСТЗКП2 ГОСТ 103-76*	І	І	І	І	І	І	І	І	І
-10X100	І	3.14	3.14	3.14	3.14	3.14	3.14	3.14	І
-16X60	І	18.99	-	-	16.28	-	-	-	І
-10X120	І	20.35	10.17	10.17	10.17	-	-	-	І
-10X70	І	-	2.80	2.80	-	-	-	-	І
ИТОГО МАРКИ ВСТЗКП2	І	42.48	16.11	16.11	29.59	3.14	3.14	3.14	І
ВСЕГО:	І	109.10	32.47	43.26	80.11	4.40	4.40	4.40	І
ОВЩИЙ РАСХОД:	І	331.83	184.81	195.61	232.45	156.75	156.75	246.23	І

Вх. 32837 Л.100      ЛИСТ 34

1.020-1/87.2-5 РС

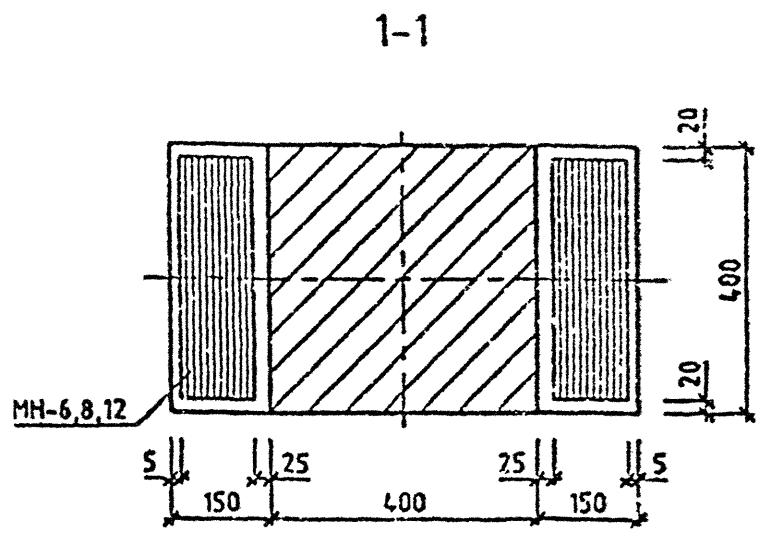
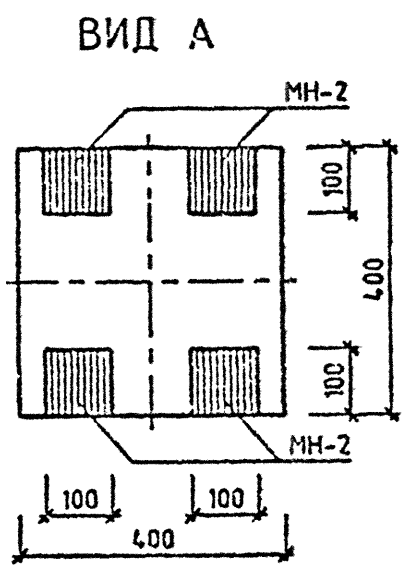
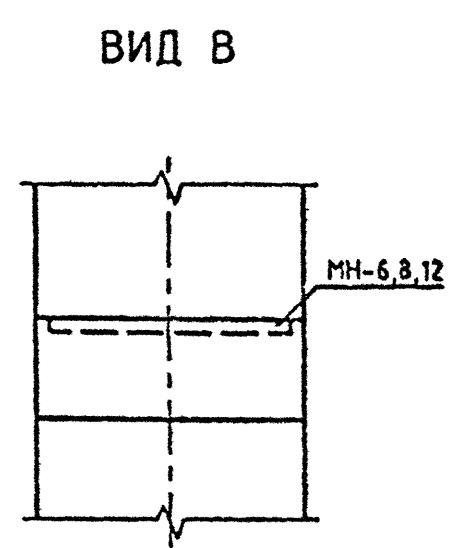
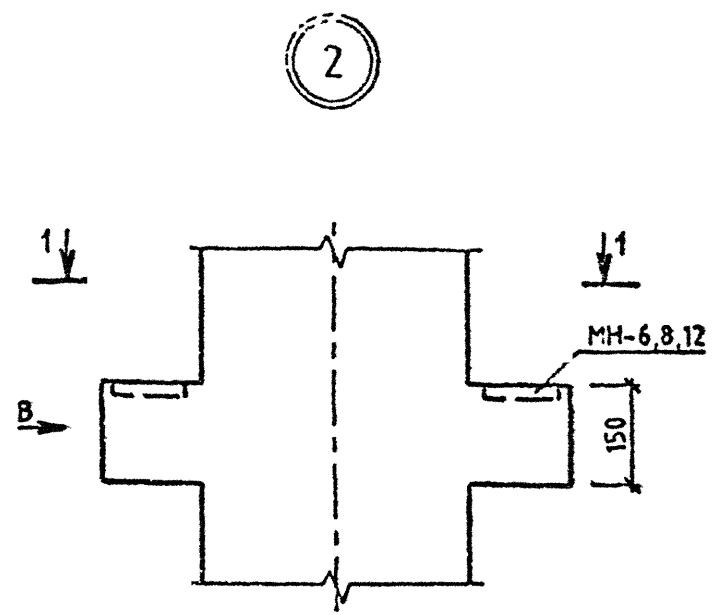
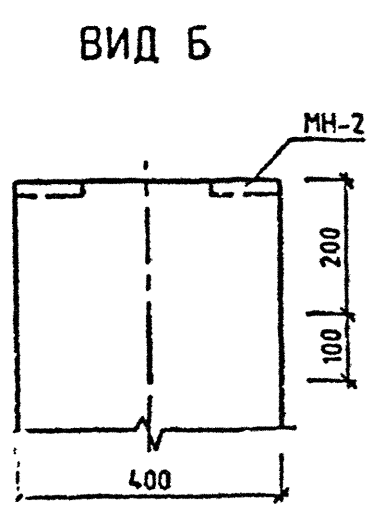
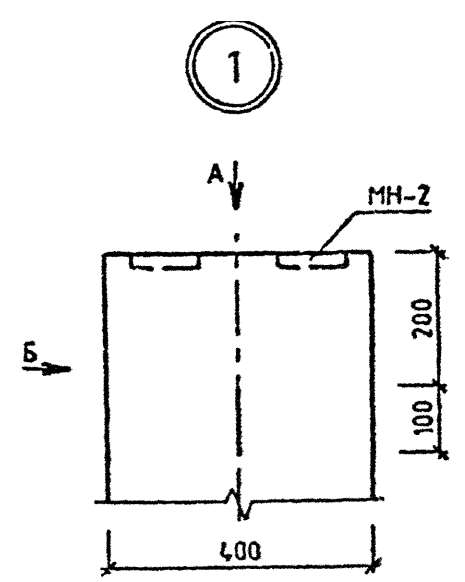


ИНВ № ПОДЛ	ПОДПИСЬ И ДАТА	ВЗАМ ИНВ №	САПР КиевЭНИИЭП		ОПЕРАТОР СИСТЕМЫ				
			КОЛИЧЕСТВО НА МАРКУ						
НАИМЕНОВАНИЕ	I2КСО	I2КСД	I2КНО	I2КНО	I2КВД	I2КВО	I3КВД	I3КВО	I
	I42-3.32	I42-3.32	I42-	I42-	I42-3.28	I42-3.28	I42-3.25	I42-	I
	I	I	I3.36/39	I3.39/45	I	I	I	I3.32/37	I
	I	I	I	I	I	I	I	I	I
-----									
ИЗДЕЛИЯ АРМАТУРНЫЕ									
АРМАТУРА КЛАССА:									
A-I ГОСТ 5781-82									
φ6	9.17	9.17	0.58	0.58	10.18	10.18	8.64	14.50	
φ8	-	-	19.18	-	-	-	10.72	-	
ИТОГО КЛАССА A-I	9.17	9.17	19.76	0.58	10.18	10.18	19.36	14.50	
A-III ГОСТ 5781-82									
φ10	29.06	29.06	15.62	46.43	2.19	2.19	3.29	3.29	
φ20	82.86	82.86	100.03	-	-	-	134.55	134.55	
φ22	-	-	-	121.03	-	-	112.68	65.53	
φ25	-	-	-	-	145.48	-	-	-	
φ28	-	-	146.75	-	-	-	-	-	
φ36	-	-	-	242.58	-	-	-	-	
ИТОГО КЛАССА A-III	111.92	111.92	262.40	410.04	147.67	114.87	203.38	137.85	
ВСЕГО:	121.09	121.09	282.16	410.62	157.85	123.05	222.73	152.35	
-----									
ИЗДЕЛИЯ ЗАКЛАДНЫЕ									
АРМАТУРА КЛАССА:									
A-I ГОСТ 5781-82									
φ8	0.98	1.96	0.98	0.98	1.96	0.98	2.94	1.47	
ИТОГО КЛАССА A-I	0.98	1.96	0.98	0.98	1.96	0.98	2.94	1.47	
A-III ГОСТ 5781-82									
-----									
1.020-1/87.2-5 PC								ЛИСТ	35

ИНВ № ПОДЛ	ПОДПИСЬ И ДАТА	ВЗАМ ИНВ №	САПР КиевЭНИИЭП		ОПЕРАТОР СИСТЕМЫ				
			КОЛИЧЕСТВО НА МАРКУ						
НАИМЕНОВАНИЕ	I2КСО	I2КСД	I2КНО	I2КНО	I2КВД	I2КВО	I3КВД	I3КВО	I
	I42-3.32	I42-3.32	I42-	I42-	I42-3.28	I42-3.28	I42-3.25	I42-	I
	I	I	I3.36/39	I3.39/45	I	I	I	I3.32/37	I
	I	I	I	I	I	I	I	I	I
-----									
φ12	0.75	0.75	0.75	0.75	0.75	0.75	1.12	1.12	
φ16	-	-	-	-	1.26	1.26	1.26	1.26	
φ25	11.79	15.49	11.79	11.79	15.49	11.79	23.24	17.69	
φ36	19.32	25.38	19.32	19.32	25.38	19.32	38.07	28.98	
ИТОГО КЛАССА A-III	31.86	41.61	31.86	31.86	42.88	33.12	63.69	49.05	
-----									
ПРОКАТ МАРКИ:									
ВСТ3КП2 ГОСТ 103-76*									
-10X100	-	-	-	-	3.14	3.14	3.14	3.14	
-10X120	6.72	13.56	6.78	6.78	13.56	6.78	20.35	10.17	
-16X60	10.85	12.66	10.85	10.85	12.66	10.85	18.99	16.28	
ИТОГО МАРКИ ВСТ3КП2	17.57	26.22	17.57	17.57	29.36	20.77	42.48	29.59	
ВСЕГО:	50.47	69.80	50.47	50.47	74.20	54.87	109.10	80.11	
ОБЩИЙ РАСХОД:	171.56	190.89	332.63	461.09	232.05	179.92	331.83	232.45	
-----									
Вх. 32834 л.101								ЛИСТ	36
1.020-1/87.2-5 PC									76

ЛУКАШУК  
 ОПЕРАТОР СИСТЕМЫ  
 САПР  
 КиевЗНИИЭП

ИЗМ. ПОС. 1  
 ПОДПИСЬ И ДАТА  
 ВЗАМ. ПОДПИСЬ



Вх. 32837 л. 102

1.020-1/87.2-5 Ч

НАЧ.ОТД.	ГОРОХОВ	<i>Горохов</i>
И.КОНТР.	СИТНИК	<i>Ситник</i>
ГИП	СИТНИК	<i>Ситник</i>
ПРОВЕРИЛ	МОЛОДЦОВА	<i>Молодцова</i>
РАЗРАБ.	ЛУКАШУК	<i>Лукашук</i>

УЗЛЫ

СТАДИЯ	ЛИСТ	ЛИСТОВ
Р	1	
КиевЗНИИЭП		

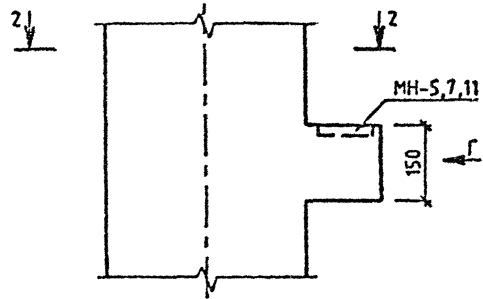
САПР  
КОНСТРУКЦИОН

ИМЯ И ФАМИЛИЯ  
ПОДПИСАНИЕ  
ПОДПИСИ  
ПОДПИСИ

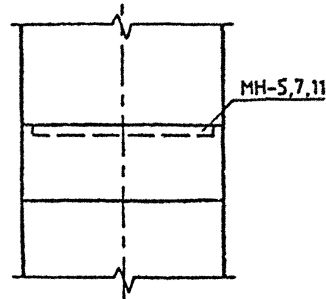
ЛИСТЫ  
СЕРИИ

ОПЕРАТОР  
СИСТЕМЫ

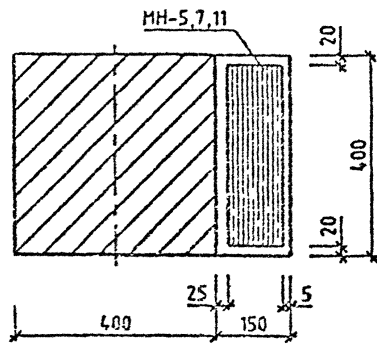
3



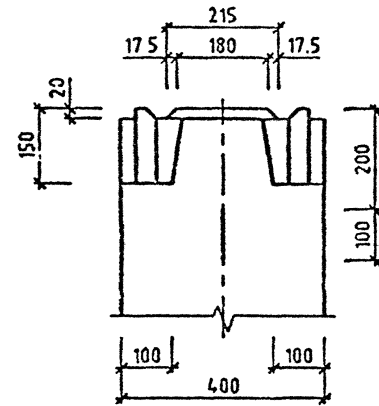
ВИД Г



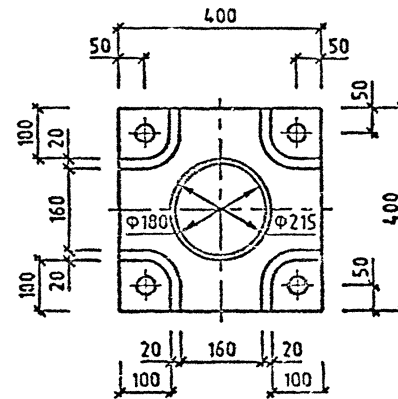
2-2



4

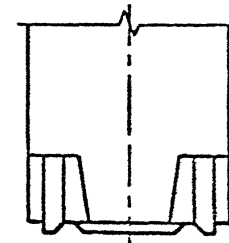


ВИД Д



5

ЗЕРКАЛЬНОЕ ОТРАЖЕНИЕ УЗЛА 4  
ОСТАЛЬНОЕ СМ. УЗЕЛ 4



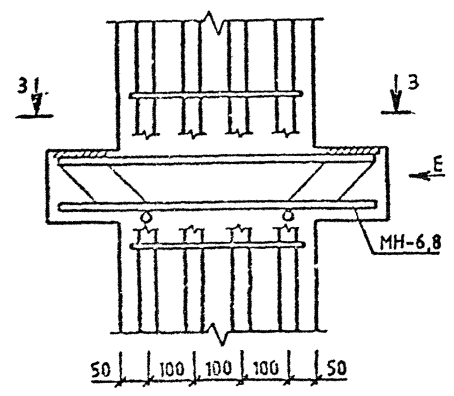
Вх. 32837 Л. 103

1.020-1/87.2-5 Ч

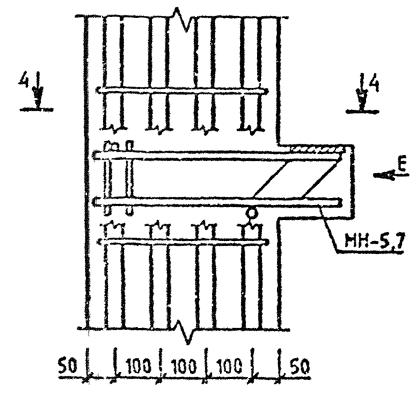
ЛИСТ  
2

САПР  
КиевЗНИИЭП  
ОПЕРАТОР  
СИСТЕМЫ  
ЛКАШК  
0277

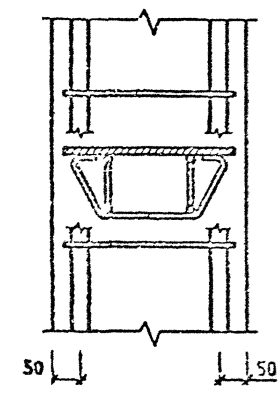
6



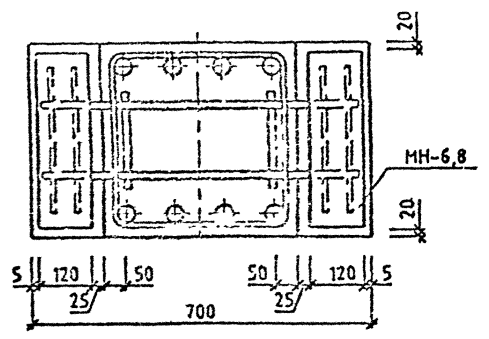
7



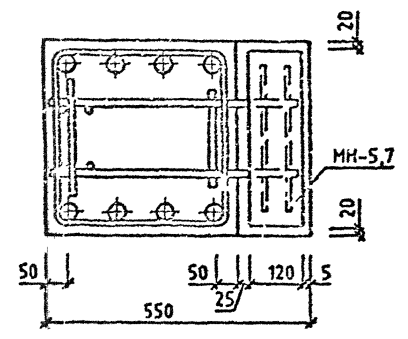
ВИД Е



3-3



4-4



Вх 32837 д.104

1.020-1/87.2-5 Ч

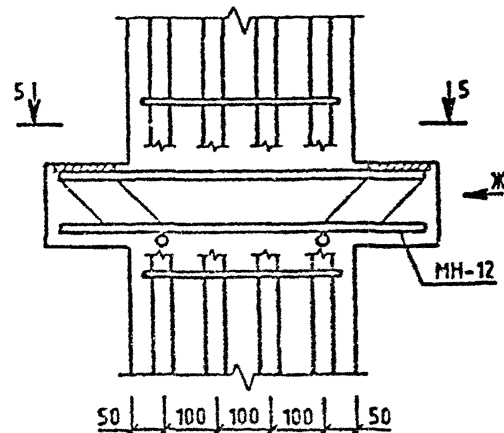
Лист  
3

САПР  
КиевЗНИИЭП

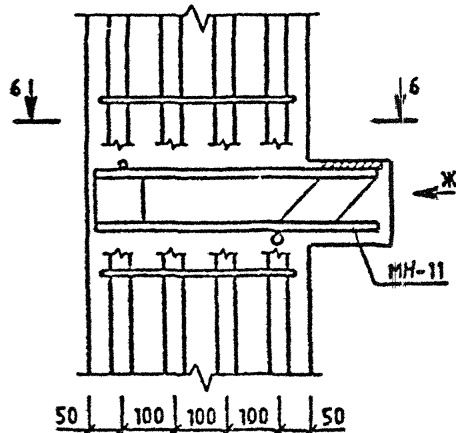
ОПЕРАТОР  
СИСТЕМЫ

Л.КАШУК

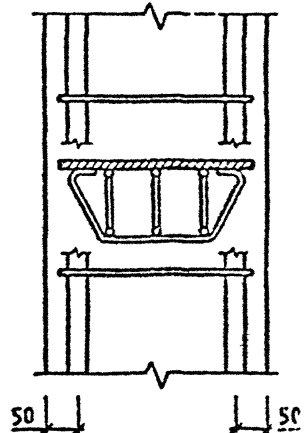
8



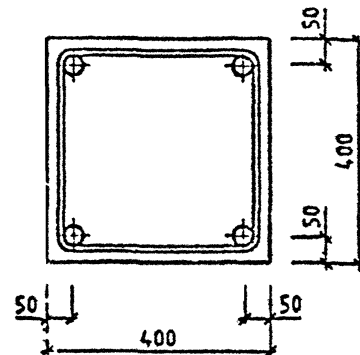
9



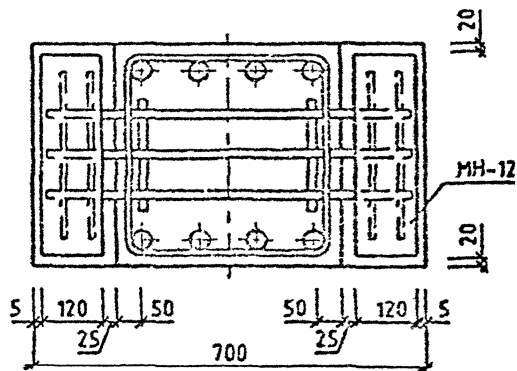
ВИД Ж



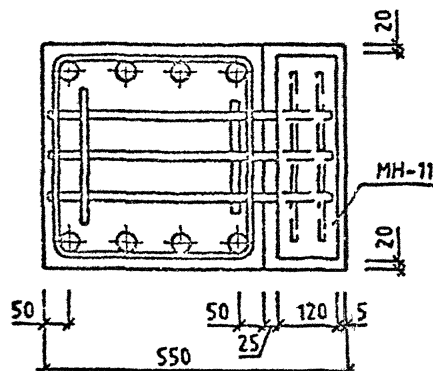
10



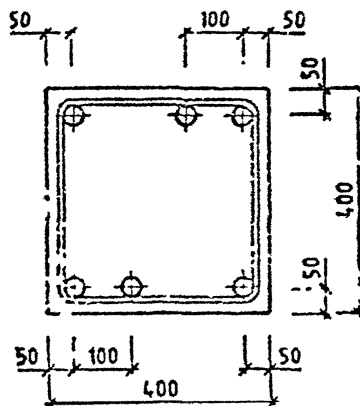
5-5



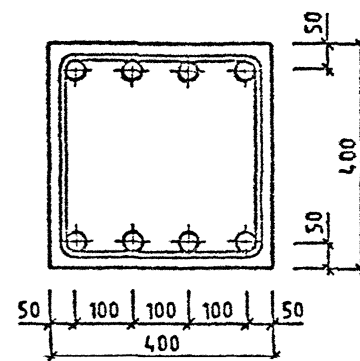
6-6



11



12



КОЛ. ЧИТ. №

ПОДП. И ДАТА

ИЗМ. №

Вх. 32837 л. 105

1.020-1/87.2-5 Ч

ЛИСТ

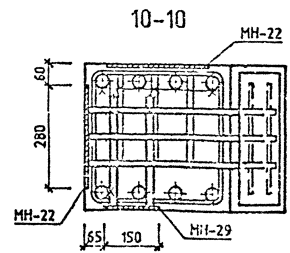
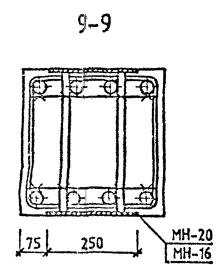
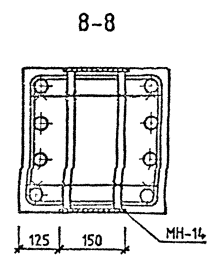
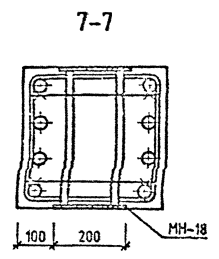
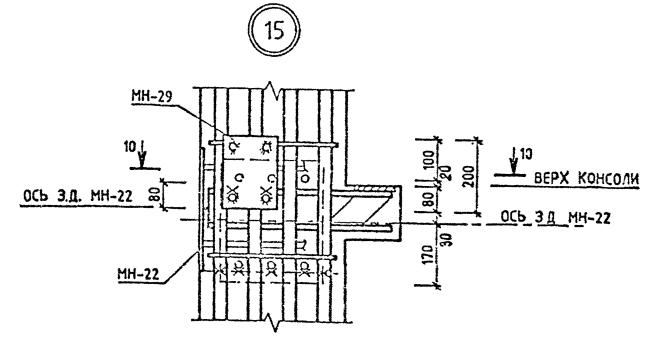
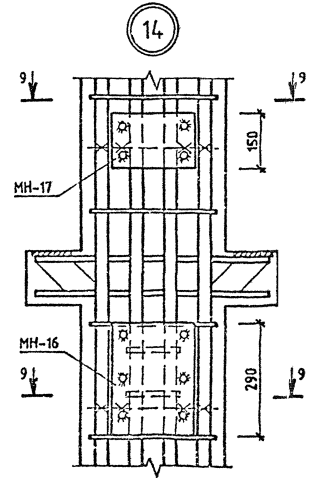
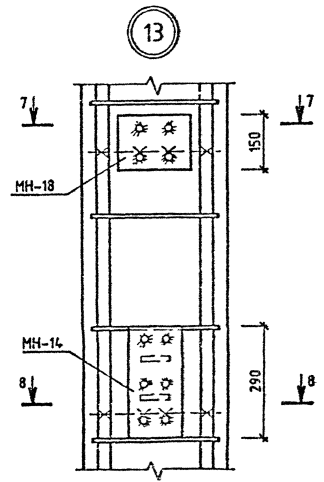
4

ФОРМАТ А3

### ПРИМЕРЫ УСТАНОВКИ ДОПОЛНИТЕЛЬНЫХ ЗАКЛАДНЫХ ИЗДЕЛИЙ

ДЛЯ КРЕПЛЕНИЯ ДИАФРАГМ

ДЛЯ КРЕПЛЕНИЯ СТЕНОВЫХ ПАНЕЛЕЙ И  
КРАЙНЕЙ ПЛИТЫ В УГЛОВОЙ КОЛОННЕ



*Вх. 32837 л. 106*

1.020-1/87.2-5 Ч

ЛИСТ  
5

САПР  
КиевЭНИИЭП

ОПЕРАТОР  
СИСТЕМЫ

ЛЮКШАУК  
Общ-77

ПОД И ДАТА

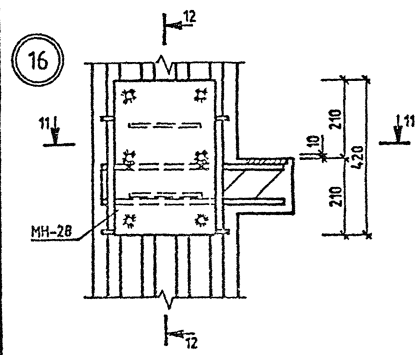
ВЗАМ. РИВ И

РИВ И ПОСЛД

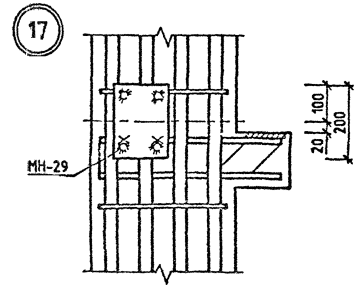
САПР  
КиевЭНИИЭП  
ОПЕРАТОР  
СИСТЕМ  
ЛЮКАШУК  
О.З.В.

ПРИМЕРЫ УСТАНОВКИ ДОПОЛНИТЕЛЬНЫХ ЗАКЛАДНЫХ ИЗДЕЛИЙ

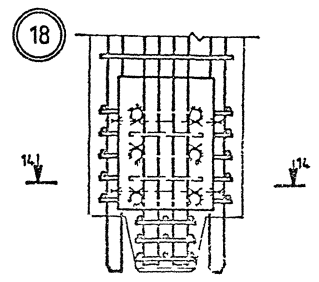
ДЛЯ ПОВОРОТНОГО РИГЕЛЯ



ДЛЯ ОПОРНОГО СТОЛИКА  
КРАЙНЕЙ ПЛИТЫ

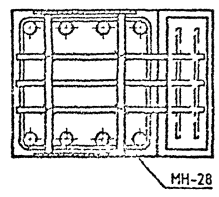


В ЗОНЕ СЕТОК  
КОСВЕННОГО АРМИРОВАНИЯ

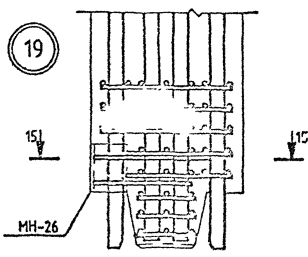


В ЗОНЕ СЕТОК  
КОСВЕННОГО АРМИРОВАНИЯ

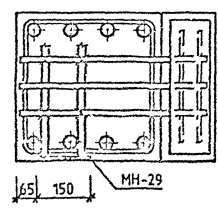
11-11



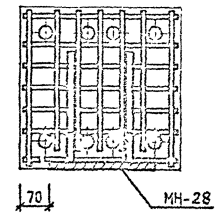
19



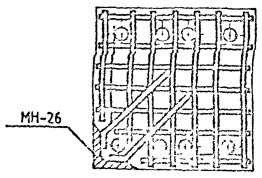
13-13



14-14



15-15



Вх.З.В. 32837 Л.104

1.020-1/87.2-5 Ч

ЛИСТ  
6

ПРИМЕРЫ УСТАНОВКИ ДОПОЛНИТЕЛЬНЫХ ЗАКЛАДНЫХ ИЗДЕЛИЙ  
ДЛЯ КРЕПЛЕНИЯ СТЕНОВЫХ ПАНЕЛЕЙ

ПРИ РИГЕЛЕ Н=450 ММ

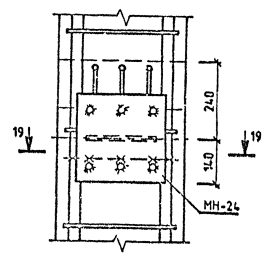
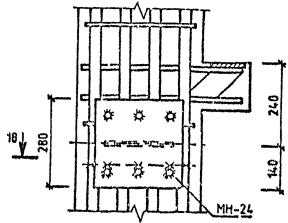
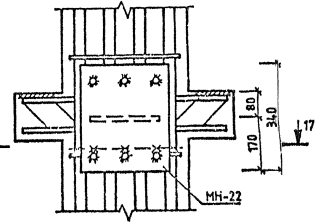
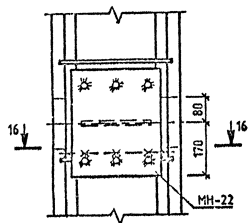
ПРИ РИГЕЛЕ Н=600 ММ

20

21

22

23

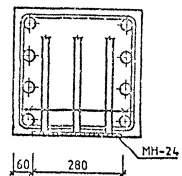
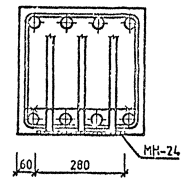
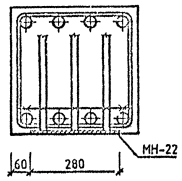
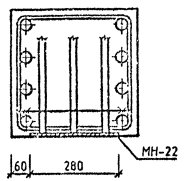


16-16

17-17

18-18

19-19



Вх. 32837 д. 108/108

1.020-1/87.2-5 У

ЛИСТ  
7

САПР  
КиевЭНИИЭП

ОПЕРАТОР  
СИСТЕМЫ

ЛИКШАУХ  
ОЗДЗ

ПОДП. И ДАТА

ЕДИН. ИМЕНИ