
ФЕДЕРАЛЬНОЕ АГЕНТСТВО
ПО ТЕХНИЧЕСКОМУ РЕГУЛИРОВАНИЮ И МЕТРОЛОГИИ



НАЦИОНАЛЬНЫЙ
СТАНДАРТ
РОССИЙСКОЙ
ФЕДЕРАЦИИ

ГОСТ Р ИСО/МЭК
15423—
2005

Автоматическая идентификация
КОДИРОВАНИЕ ШТРИХОВОЕ
Общие требования к испытаниям сканеров
и декодеров штрихового кода

ISO/IEC 15423:2004
Information technology — Automatic identification and data capture
techniques — Bar code scanner and decoder performance testing
(IDT)

Издание официальное

БЗ 12—2005/303



Москва
Стандартинформ
2006

Предисловие

Цели и принципы стандартизации в Российской Федерации установлены Федеральным законом от 27 декабря 2002 г. № 184-ФЗ «О техническом регулировании», а правила применения национальных стандартов Российской Федерации — ГОСТ Р 1.0—2004 «Стандартизация в Российской Федерации. Основные положения»

1 ПОДГОТОВЛЕН Ассоциацией автоматической идентификации «ЮНИСКАН/ГС1 РУС»

ВНЕСЕН Техническим комитетом по стандартизации ТК 355 «Автоматическая идентификация»

2 УТВЕРЖДЕН И ВВЕДЕН В ДЕЙСТВИЕ Приказом Федерального агентства по техническому регулированию и метрологии от 29 декабря 2005 г. № 450-ст

3 Настоящий стандарт идентичен международному стандарту ИСО/МЭК 15423:2004 «Информационная технология. Технологии автоматической идентификации и сбора данных. Эксплуатационные испытания сканеров и декодеров штрихового кода» (ISO/IEC 15423:2004 «Information technology — Automatic identification and data capture techniques — Bar code scanner and decoder performance testing»), за исключением приложений D и E. Наименование настоящего стандарта изменено относительно наименования указанного международного стандарта для приведения в соответствие с ГОСТ Р 1.5—2004 (подраздел 3.5) и учета его принадлежности к группе стандартов «Автоматическая идентификация».

При применении настоящего стандарта рекомендуется использовать вместо ссылочных международных (региональных) стандартов соответствующие им межгосударственные и национальные стандарты, сведения о которых приведены в дополнительных приложениях D и E

4 ВВЕДЕН ВПЕРВЫЕ

Информация об изменениях к настоящему стандарту публикуется в ежегодно издаваемом информационном указателе «Национальные стандарты», а текст изменений и поправок — в ежемесячно издаваемых информационных указателях «Национальные стандарты». В случае пересмотра (замены) или отмены настоящего стандарта соответствующее уведомление будет опубликовано в ежемесячно издаваемом информационном указателе «Национальные стандарты». Соответствующая информация, уведомление и тексты размещаются также в информационной системе общего пользования — на официальном сайте Федерального агентства по техническому регулированию и метрологии в сети Интернет

© Стандартинформ, 2006

Настоящий стандарт не может быть полностью или частично воспроизведен, тиражирован и распространен в качестве официального издания без разрешения Федерального агентства по техническому регулированию и метрологии

Содержание

1	Область применения	1
2	Нормативные ссылки	1
3	Термины и определения	2
4	Обозначения и сокращения	5
5	Категории сканирующих устройств	5
5.1	Сканеры с однокоординатной диаграммой считывания	5
5.2	Сканеры с двухкоординатной диаграммой считывания	5
5.3	Сканеры с трехкоординатной диаграммой считывания	5
5.3.1	Многострочные сканеры	5
5.3.2	Сканеры изображения	5
6	Требования к испытаниям	6
6.1	Методы испытаний	6
6.2	Выбор оборудования для испытаний	6
6.3	Условия испытаний	6
6.3.1	Условия окружающей среды	6
6.3.2	Конфигурация оборудования	6
6.4	Тест-карты	6
6.4.1	Тест-карты для линейных символов	7
6.4.2	Тест-карты для многострочных и композитных символов	8
6.4.3	Тест-карты — двумерные матричные символы — символика Data Matrix	11
6.5	Оборудование для испытаний	12
6.5.1	Оборудование для испытаний сканеров с однокоординатной диаграммой считывания	12
6.5.2	Оборудование для испытаний сканеров с двухкоординатной диаграммой считывания	13
6.5.3	Оборудование для испытаний сканеров с трехкоординатной диаграммой считывания	13
6.5.4	Дополнительное оборудование для испытаний	13
6.5.5	Оборудование для испытаний комплексных систем считывания	13
6.6	Критерии испытаний	13
6.6.1	Критерии испытаний комплексных систем считывания и декодеров	13
6.6.2	Критерии испытаний для сканеров	13
6.7	Проверяемые параметры и методы испытаний	14
6.7.1	Сканеры с однокоординатной диаграммой считывания	14
6.7.2	Сканеры с двухкоординатной диаграммой считывания	17
6.7.3	Сканеры с трехкоординатной диаграммой считывания (многострочные сканеры)	19
6.7.4	Сканеры с трехкоординатной диаграммой считывания (сканеры изображения)	21
6.7.5	Декодер	21
6.7.6	Комплексные системы считывания	22
6.8	Протокол испытаний	22
7	Сертификация и маркировка	22
8	Спецификация на оборудование	22
8.1	Общие положения	22
8.2	Интерфейс сканер/декодер	23
8.3	Пользовательский интерфейс	23
8.4	Компьютерный интерфейс	24
8.5	Цифровой ввод-вывод (I/O)	24
8.6	Программирование и конфигурация	24
Приложение А (обязательное)	Общие эксплуатационные требования	24
A.1	Общие положения по установке, эксплуатации и техническому обслуживанию	24
A.2	Электропитание	24
A.3	Температура	24
A.3.1	Интервал рабочих температур	24
A.3.2	Интервал температур хранения	24
A.4	Влажность	24
Приложение В (рекомендуемое)	Классификация сканеров	25
B.1	Типы сканеров	25
B.1.1	Сканеры с однокоординатной диаграммой считывания	25
B.1.2	Сканеры с двухкоординатной диаграммой считывания	26
B.1.3	Сканеры с трехкоординатной диаграммой считывания	26
B.2	Дополнительные методы классификации	29
Приложение С (рекомендуемое)	Пример вычисления декодируемости	30
Приложение D (справочное)	Сведения о соответствии межгосударственных стандартов ссылочным международным стандартам	31
Приложение E (справочное)	Сведения о соответствии национальных стандартов Российской Федерации ссылочным международным стандартам	32

Введение

Технология штрихового кодирования основана на распознавании комбинаций, закодированных в штрихах и пробелах определенного размера, или упорядоченных элементов (ячеек) в шаблонах матрицы, разработанных в соответствии с правилами преобразования знаков в такие комбинации (шаблоны), называемыми спецификациями символов.

Символы штрихового кода могут быть изготовлены с помощью печатных процессов или иных технологий, а их полные размеры масштабированы в соответствии с определенными требованиями.

Существует множество устройств считывания штрихового кода с разнообразными методами сканирования, позволяющими считывать штриховой код в различных условиях.

Символы штрихового кода могут быть:

а) «линейными», то есть считываться в одном измерении, при этом высота штрихов обеспечивает избыточность информации;

б) «двумерными», то есть символами, сложенными в строки, которые считываются в одном измерении с помощью множества проходов при сканировании, либо представленными в виде матрицы элементов, считываемой в двух измерениях.

Оборудование для считывания штрихового кода должно надежно преобразовывать информацию, представленную в виде символа, в форму, воспринимаемую управляющим компьютером или иным оборудованием пользователя.

Изготовители оборудования для считывания штрихового кода и символов штрихового кода, а также пользователи технологий штрихового кодирования нуждаются в общедоступных стандартных спецификациях испытаний оборудования для считывания штрихового кода в целях проверки правильности и стабильности функционирования такого оборудования.

Сноски в тексте стандарта приведены для пояснения текста стандарта ИСО/МЭК 15423 и выделены курсивом.

Автоматическая идентификация

КОДИРОВАНИЕ ШТРИХОВОЕ

Общие требования к испытаниям сканеров и декодеров штрихового кода

Automatic identification. Bar coding.
General requirements for bar code scanner and decoder performance testing

Дата введения — 2007—01—01

1 Область применения

Настоящий стандарт устанавливает состав оборудования для испытаний и методы, которые следует применять при определении эксплуатационных характеристик устройств сканирования и декодирования штрихового кода.

Примечания:

- 1 Оборудование для сканирования и декодирования штрихового кода может представлять собой комплексную систему считывания или быть изготовлено в виде самостоятельных единиц.
- 2 Эксплуатационные характеристики оборудования определяются для определенной конфигурации (например, конкретной модели) вне зависимости от использования индивидуальных компонентов.

Рабочие параметры оборудования, используемого в процессе испытаний, приведены в приложении А, а классификация сканеров — в приложении В.

2 Нормативные ссылки

В настоящем стандарте использованы ссылки на следующие стандарты:

ИСО 9001 Система контроля качества. Требования (ISO 9001 Quality management systems. Requirements)

ИСО/МЭК 15415 Информационная технология. Технологии автоматической идентификации и сбора данных. Спецификация испытаний качества печати символов штрихового кода. Двумерные символы (ISO/IEC 15415 Information technology — Automatic identification and data capture techniques — Bar code print quality test specification — Two-dimensional symbols)

ИСО/МЭК 15416 Информационная технология. Технологии автоматической идентификации и сбора данных. Спецификация испытаний качества печати символов штрихового кода. Линейные символы (ISO/IEC 15416 Information technology — Automatic identification and data capture techniques — Bar code print quality test specification — Linear symbols)

ИСО/МЭК 15417 Информационная технология. Технологии автоматической идентификации и сбора данных. Спецификация символики штрихового кода Code 128 (ISO/IEC 15417 Information technology — Automatic identification and data capture techniques — Bar code symbology specification — Code 128)

ИСО/МЭК 15424 Информационная технология. Технологии автоматической идентификации и сбора данных. Идентификаторы носителей данных (включая идентификаторы символов) (ISO/IEC 15424 Information technology — Automatic identification and data capture techniques — Data Carrier Identifiers (including Symbology Identifiers))

ИСО/МЭК 15426-1 Информационная технология. Технологии автоматической идентификации и сбора данных. Спецификация соответствия верификаторов штрихового кода. Часть 1: Линейные сим-

волы (Information technology — Automatic identification and data capture techniques — Bar code verifier conformance specifications — Part 1: Linear symbols)

ИСО/МЭК 15426-2 Информационная технология. Технологии автоматической идентификации и сбора данных. Спецификация соответствия верификаторов штрихового кода. Часть 2: Двумерные символы (ISO/IEC 15426-1 Information Technology — AIDC Techniques — Bar Code Verifier Conformance Specification — Part 2: Two-Dimensional Symbols)

ИСО/МЭК 15438 Информационная технология. Технологии автоматической идентификации и сбора данных. Спецификация символики штрихового кода PDF417 (ISO/IEC 15438 Information technology — Automatic identification and data capture techniques — Bar code symbology specifications — PDF417)

ИСО/МЭК 16022 Информационная технология. Международная спецификация символики Data matrix (ISO/IEC 16022 Information technology — International symbology specification — Data Matrix)

ИСО/МЭК 16388 Информационная технология. Технологии автоматической идентификации и сбора данных. Спецификация символики штрихового кода Code 39 (ISO/IEC 16388 Information technology — Automatic identification and data capture techniques — Bar code symbology specifications — Code 39)

ИСО/МЭК 19762 (все части) Информационная технология. Технологии автоматической идентификации и сбора данных. Гармонизированный словарь (ISO/IEC 19762 Information Technology — Automatic identification and data capture techniques — Harmonized Vocabulary)

ITS/99-001¹⁾ Международная спецификация символики — Символика сокращенных размеров — RSS (AIM Inc.)

ITS/99-002¹⁾ Международная спецификация символики — Композитная символика EAN.UCC (AIM Inc.)

П р и м е ч а н и е — Спецификации, обозначенные в нормативных ссылках как ITS/99-001 и ITS/99-002, будут впоследствии заменены разрабатываемыми международными стандартами ИСО/МЭК 24724 и ИСО/МЭК 24723 соответственно²⁾.

3 Термины и определения

В настоящем стандарте применены термины и определения, приведенные в ИСО/МЭК 19762, а также следующие:

3.1 контактный сканер (contact scanner): Особый тип сканера, в котором сканирующее действие осуществляется при непосредственном или близком контакте с символом.

П р и м е ч а н и е — Примером контактного сканера является считывающий карандаш.

3.2 композитная символика (composite symbology): Символика, символ которой содержит и линейный, и двумерный символы штрихового кода.

3.3 избыточность декодирования (decode redundancy): Установленное число идентичных декодирований, при достижении которого декодер признает декодирование окончательным.

П р и м е ч а н и е — Например при избыточности декодирования 2 необходимы два идентичных варианта декодирования.

3.4 центр выходного окна (exit window): Базовая точка, от которой измеряют диаграмму считывания, расположенную в центре пучка излучения, ближайшая к считывающей головке сканера.

¹⁾ Оригиналы ITS/99-001 и ITS/99-001 находятся в Ассоциации автоматической идентификации «ЮНИСКАН/ГС1 РУС».

²⁾ Наименования проектов международных стандартов:

ИСО/МЭК 24724 «Информационная технология. Технологии автоматической идентификации и сбора данных. Спецификация символики RSS» (ISO/IEC 24724 «Information Technology — Automatic identification and data capture techniques — RSS Specification»).

ИСО/МЭК 24723 «Информационная технология. Технологии автоматической идентификации и сбора данных. Спецификация символики. Композитная EAN.UCC» (ISO/IEC 24723 «Information Technology — Bar Code Symbology Specification — EAN.UCC Composite»).

3.5 максимальное расстояние считывания (maximum reading distance): Расстояние от центра выходного окна до максимально удаленной точки плоскости, ограничивающей глубину резкости.

Примечание — См. размер R на рисунке 2.

3.6 минимальное расстояние считывания (minimum reading distance): Расстояние от центра выходного окна до ближайшей точки плоскости, ограничивающей глубину резкости.

Примечание — См. размер A на рисунке 2.

3.7 растр (raster): Проекция пучка лазерного излучения на поверхность, создающая многочисленные практически параллельные линии сканирования вместо одной линии.

3.8 шаг растра (raster distance): Расстояние между двумя наиболее отстоящими друг от друга смежными линиями сканирования на одной плоскости на определенном расстоянии от центра выходного окна сканера.

Примечание — См. размер E на рисунке B.3.

3.9 ширина растра (raster width): Расстояние между двумя крайними линиями сканирования, спроецированными на плоскость на определенном расстоянии от центра выходного окна сканера, ограничивающее поле считывания, размеры которого зависят от конструкции сканера и от расстояния считывания.

Примечание — См. размер D на рисунке B.3.

3.10 угол считывания (reading angle): Угол поворота символа вокруг одной из осей относительно линии сканирования.

Примечание — На рисунке 1 изображены три различных угла считывания: разворот, перекос и крен. Разворот — поворот вокруг оси Z, крен — поворот вокруг оси X, а перекос — поворот вокруг оси Y.

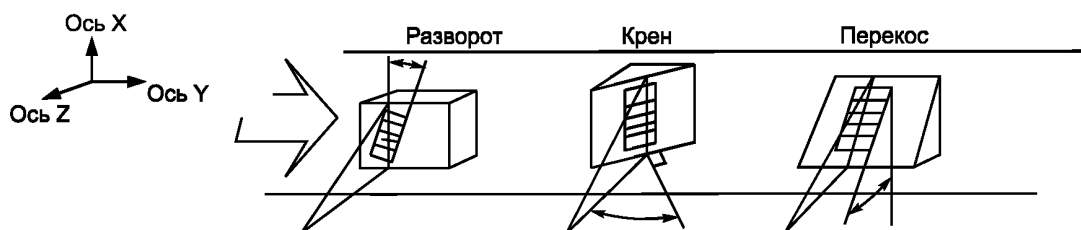


Рисунок 1 — Углы считывания

3.11 диаграмма считывания (reading diagram): Графическое представление зоны считывания для определенного размера X (или других параметров) символа штрихового кода.

Примечание — Параметры диаграммы считывания:

- измерения, проводимые от центра выходного окна устройства считывания;
- расстояние считывания, измеренное по оси Z;
- размер X (в миллиметрах);
- углы разворота, крена и перекоса;
- значение контраста символа;
- уровень внешнего освещения;
- символика.

См. приложение B.

3.12 зона считывания (reading zone): Вся область (одиночная линия, площадь или объем), находящаяся перед выходным окном бесконтактного сканера, в которой могут быть считаны определенные символы.

Примечание — См. зону MNOP на рисунке 2.

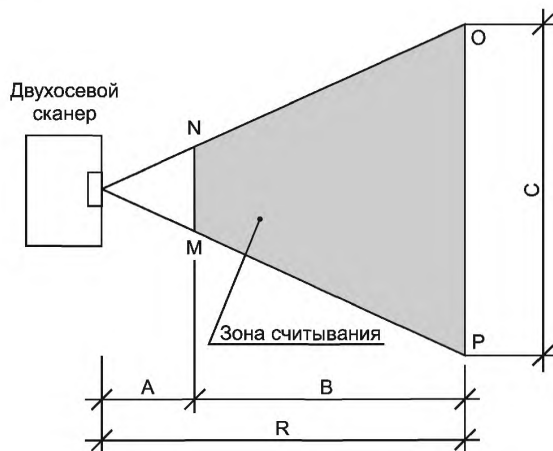


Рисунок 2 — Пример зоны считывания (зона MNOP)

Примечание — Конкретные требования по применению, например, автоматических конвейерных систем сканирования, могут ограничивать реальную зону считывания, как показано на рисунке 3 (зона MNO'P').

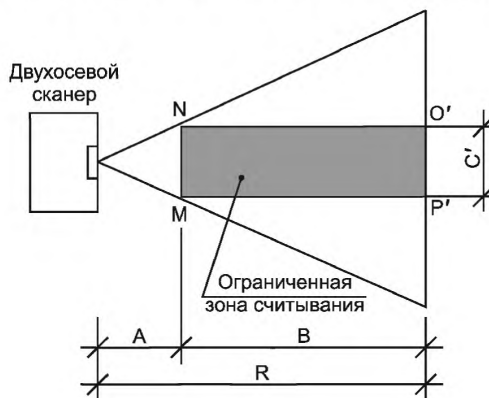


Рисунок 3 — Пример ограниченной зоны считывания (зона MNO'P')

3.13 **коэффициент считывания** (read rate): Процентное выражение числа удачных считываний на 100 попыток считывания отдельного символа.

3.14 **разрешение** (resolution): Ширина наиболее узкого элемента, считываемого оборудованием при испытаниях.

3.15 **сканирование** (scan): Однократное прохождение сканирующего луча по символу или части символа либо однократный ввод изображения с помощью устройства ввода изображений.

Сканировать — проходить сканирующим лучом по символу или части символа, либо ввести одно изображение с помощью устройства ввода изображений.

3.16 **попытка сканирования** (scan attempt): Однократное прохождение сканера по символу (или прохождение символа перед сканером) либо однократная активация сканера, например, запуск на период времени, не превышающий 2 с, либо на период времени, указанный изготовителем.

3.17 **частота сканирования** (scanning rate): Число сканирований символа штрихового кода в секунду, выражаемое числом сканирований в секунду (скан/с (scans per second)), либо числом линий сканирования в секунду.

3.18 **скорость сканирования** (scanning speed): Скорость, с которой сканирующая точка сканера с однокоординатной диаграммой считывания пересекает символ штрихового кода.

3.19 **ось X (X axis):** Направление, параллельное движению сканирующего луча, номинально перпендикулярное к штрихам линейного символа.

3.20 **ось Y (Y axis):** Направление, перпендикулярное к движению сканирующего луча и номинально параллельное штрихам линейного символа.

3.21 **ось Z (Z axis):** Направление от центра выходного окна к символу, номинально перпендикулярное к плоскости символа.

4 Обозначения и сокращения

ФПЗС (CCD) — фоточувствительный прибор с зарядовой связью (Charge Coupled Device);

КМОП (CMOS) — комплементарный металлооксидный полупроводник (Complementary Metal Oxide Semiconductor);

СИД (LED) — светоизлучающий диод (Light Emitting Diode).

5 Категории сканирующих устройств

Для определения наиболее подходящих перечней для выбора определенного сканирующего устройства или блока сканеры подразделяют в настоящем стандарте на три категории в зависимости от типа применяемой диаграммы считывания. Примеры различных типов сканеров приведены в приложении В. Каждая категория в свою очередь может быть разделена на сканеры непрерывного действия, которые уже находятся в процессе сканирования, когда символ попадает в зону считывания, и на сканеры срабатывающего действия, которые начинают сканировать после того, как символ попадает в зону считывания.

5.1 Сканеры с однокоординатной диаграммой считывания

Диаграмма считывания сканеров указанного типа представляет собой одиночную линию от центра выходного окна сканера до максимального расстояния считывания вдоль оси Z. Таким образом сканирование происходит в результате движения либо сканера, либо символа относительно друг друга по направлению, номинально перпендикулярному к высоте штрихов.

Диаграмма считывания в таких сканерах изображается в виде одиночной линии, направленной из центра выходного окна сканера (рисунок В.1).

5.2 Сканеры с двухкоординатной диаграммой считывания

Диаграмма считывания сканеров указанного типа располагается в одной плоскости от центра выходного окна сканера до максимального расстояния считывания вдоль оси Z, перпендикулярной к обоим направлениям по отношению к оси X. Сканирование происходит либо в результате пересечения сканирующим лучом символа по направлению, номинально перпендикулярному к высоте штрихов, либо посредством электронной поочередной выборки элементов светочувствительной матрицы, на которой фокусируется изображение символа штрихового кода.

Диаграмма считывания для этих типов сканеров отображается в двумерной форме (рисунок В.2).

5.3 Сканеры с трехкоординатной диаграммой считывания

Диаграмма считывания данных типов сканеров простирается от центра выходного окна сканера до максимального расстояния считывания вдоль оси Z и перпендикулярно к ней по обоим направлениям вдоль осей X и Y, которые, в свою очередь, также перпендикулярны друг к другу.

Диаграмма считывания для таких сканеров отображается в виде сплошной трехмерной фигуры.

5.3.1 Многострочные сканеры

Сканирующее действие сканеров данного типа происходит в результате многократного пересечения сканирующим лучом символа и представляет собой серию параллельных сканирований по направлению, номинально перпендикулярному к высоте штрихов (рисунок В.3), либо в виде шаблона линий сканирования под разными углами, либо с помощью многооконных сканеров (рисунок В.5).

5.3.2 Сканеры изображения

Сканирующее действие сканеров данного типа происходит в результате последовательного электронного считывания сигнала со светочувствительных элементов двумерной матрицы, на которой фокусируется изображение символа штрихового кода (рисунок В.4).

6 Требования к испытаниям

6.1 Методы испытаний

Процедуры испытаний, проводимых на предприятии-изготовителе, должны соответствовать требованиям ИСО 9001.

По возможности, испытания следует проводить на комплексной системе считывания, состоящей из сканера и декодера.

При необходимости отдельных испытаний сканера или декодера, испытания проводят с применением одного или нескольких представительных образцов устройств декодирования и сканирования, но в протокол включают только параметры, относящиеся к эксплуатационным характеристикам сканирования или декодирования. Образцы устройств декодирования или сканирования, используемые при испытаниях, должны быть внесены в протокол испытания.

Изготовители могут по собственной инициативе проводить эксплуатационные испытания сканеров или декодеров по отдельности с помощью оборудования, указанного в 6.5.4.1 или 6.5.4.2, но результаты таких испытаний не обязательно будут соответствовать данным, получаемым при испытаниях этих устройств в составе комплексной системы.

6.2 Выбор оборудования для испытаний

Испытаниям подвергают по меньшей мере один образец, который отбирают из производственной партии в соответствии со схемой выборочного контроля качества, принятой на предприятии-изготовителе.

Примечание — Изготовитель заинтересован в том, чтобы выбранный образец соответствовал данному типу устройств. Рекомендации по выборочному контролю приведены в ИСО 2859-1¹⁾.

6.3 Условия испытаний

6.3.1 Условия окружающей среды

Испытания проводят при внешних условиях, установленных изготовителем (электропитание, температура, относительная влажность и внешнее освещение), которые регистрируют в отдельном разделе протокола испытаний.

Применяемые тест-карты должны храниться при установленной температуре и влажности в течение времени, достаточного для обеспечения стабильности размеров на весь период испытаний.

6.3.2 Конфигурация оборудования

При установке испытуемого оборудования следует регистрировать следующие данные:

- описание конфигурации, включая тип/модель сканера и декодера, а также другие физические данные, например тип интерфейса и т.д.;

- логические условия, такие как тип выходных данных сканера или данных, передаваемых на декодер, например, форма аналогового сигнала, цифровые выходные данные (скорее при испытаниях сканера или декодера, чем комплексного устройства считывания).

6.4 Тест-карты

Тест-карты следует изготавливать из материалов, обеспечивающих стабильность размеров, с графическими характеристиками, соответствующими изображению или области символа, используемой при испытаниях. Например, белая пленка для полутонных работ «Кодаграф» «Kodak Kodagraph Continuous Tone White Film — СТW7» является подходящим материалом при использовании вместе с подложкой из черного непрозрачного материала, который минимизирует эффект просвечивания.

При испытаниях оборудования, не способного обработать символы ни одной из символик, представленных на тест-картах, следует использовать эквивалентный набор тест-символов другой подходящей символики. При применении других символик может возникнуть необходимость так изменить определенные параметры, чтобы они соответствовали параметрам спецификации символики, например по высоте строки или отношению широкого к узкому.

При выборе материалов для данных тест-карт необходимо принимать во внимание и обеспечивать:

- высокую стабильность размеров;
- высокую степень непрозрачности подложки (с минимальным просвечиванием);
- высокую однородность коэффициента отражения на поверхности подложки;

¹⁾ ИСО 2859-1 Процедуры выборочного контроля по параметрам. Часть 1. Планы выборочного контроля последовательных партий на основе приемлемого уровня качества (AQL).

- низкий коэффициент отражения во всей видимой части спектра для штрихов (областей с низким коэффициентом отражения), которые должны выглядеть черными;
- высокий коэффициент отражения во всей видимой части спектра для пробелов (областей с высоким коэффициентом отражения), которые должны выглядеть белыми;
- высокую однородность коэффициента отражения изображения;
- высокую резкость изображения (четкость или резкость краев);
- качество отделки подложки (низкий глянец и низкая шероховатость поверхности);
- широкий диапазон достигаемых коэффициентов отражения на поверхности (полутонное изображение).

Изготовитель может увеличить диапазон значений параметров символа (например, размера X) за указанные пределы. Тест-карты с другими символиками могут быть изготовлены для испытаний с использованием сообщений с данными, которые могут быть получены из символов тех же размеров, что и на тест-картах с символикой, наиболее близкой по типу.

6.4.1 Тест-карты для линейных символик

Устанавливают набор тест-карт для символик штрихового кода, которые будут использоваться в процессе испытаний. Символы на тест-картах измеряют по ИСО/МЭК 15416 с использованием верификатора по ИСО/МЭК 15426-1. Символы должны иметь полный класс символа 3,5 или выше (в случае использования тест-карты № 2 классы контраста символа и контраста краев не учитывают, а полный класс вычисляют на основе классов остальных параметров). Измерительные апертуры должны соответствовать указанным в таблице 1 ИСО/МЭК 15416. Значения декодируемости тест-символов должны быть не менее 0,80. Кроме того, должен быть измерен размер Z, значения которого должны быть в пределах допуска для тест-карты. Символы должны соответствовать ИСО/МЭК 15417 или ИСО/МЭК 16388. При измерении с помощью источника света с той же длиной волны, что и у испытуемого сканера, значения коэффициента отражения и контраста символа в тест-картах должны соответствовать следующим требованиям. Измеренная ширина свободных зон не должна иметь наименьшее значение, установленное спецификацией символики (с допусками + 1Z, —0Z), а внешние границы каждой свободной зоны должны быть отмечены вертикальным штрихом, ширина которого должна быть не менее 10Z, а наибольший коэффициент отражения — не более $[R_{\min} + \max(R_D)]/2$, где R_{\min} и R_D равны значениям, указанным в ИСО/МЭК 15416.

ТЕСТ-КАРТА № 1 — Разрешение, скорость сканирования, диаграмма считывания, углы считывания, поперечное движение

Данная карта содержит два набора символов, по одному для каждой символики, с диапазоном значений размера X и размером Y, равным 1,5 длины символа.

Т а б л и ц а 1 — Параметры тест-карты № 1¹⁾

Наименование параметра	Значение
Символика	Code 39 и Code 128
Размер X, мм	От 0,10 до 0,50 при шаге 0,05 мм
Допуск на шаг, мм	$\pm 0,01$, то есть максимальное значение Z равно $X + 0,01$ мм, а минимальное значение Z равно $X - 0,01$ мм
Допуск на ширину элемента	$\pm 0,05Z$
Допуск на среднюю ширину штриха	$\pm 0,02Z$
Размер Y	1,5 ширины символа (без учета свободных зон)
Отношение широкого к узкому	3:1 — для символа Code 39 или для других символик с двумя значениями ширины
R_{\max} , %	85 ± 5
R_{\min} , %	3 ± 3
Содержание символа	6 знаков символа, включая знаки СТАРТ (Start), обязательные контрольные знаки и знак СТОП (Stop). Рекомендуемые данные для Code 39 — «ABCD» и для Code 128 — «ABC»
Примечание — Определения R_{\max} и R_{\min} приведены в ИСО/МЭК 15416.	

¹⁾ В тексте оригинала ИСО/МЭК 15423 ссылки на таблицы 1, 2 не приведены.

ТЕСТ-КАРТА № 2 — Контраст символа

Данная группа карт содержит два набора символов, по одному для каждой символики, каждый — с двумя значениями размера X и с девятью различными номинальными значениями контраста символа для каждого значения X , как указано в таблице 3. Допуск на контраст символа — $\pm 4\%$; это значение ограничивает совокупный допуск коэффициентов отражения в светлой и темной точках. Значения контраста символов R_{\max} и R_{\min} измеряют с помощью источника света с длиной волны при максимальной интенсивности излучения 660 нм и указывают в тест-картах. Значения контраста символа, измеренные при 633 и 900 нм с теми же апертурами, также указывают в тест-картах. Измеряемые геометрические размеры символа должны соответствовать указанным в ИСО/МЭК 15416.

Т а б л и ц а 2 — Параметры тест-карты № 2

Наименование параметра	Значение
Символика	Code 39 и Code 128
Размер X , мм	0,20; 0,40
Допуск на ширину элемента	$\pm 0,05Z$
Допуск на среднюю ширину штриха	$\pm 0,02Z$
Размер Y , мм	20
Отношение широкого к узкому	3:1 для символов Code 39 или для других символик с двумя значениями ширины
Контраст символа	По таблице 3
Допуск на контраст символа, %	± 4
R_{\max} и R_{\min}	По таблице 3
Допуски на R_{\max} и R_{\min} , %	± 4 (с учетом допуска на контраст символа)
Содержание символа	6 знаков символа, включая знаки СТАРТ (Start), обязательные контрольные знаки и знак СТОП (Stop). Рекомендуемые данные для Code 39 — «ABCD» и для Code 128 — «ABC»

Т а б л и ц а 3 — Контраст символа

Номинальный контраст символа, %	R_{\max} , %	R_{\min} , %	Класс контраста символа по ИСО/МЭК 15416
47	80	33	2
30	80	50	1
25	80	55	1
20	80	60	1
47	57	10	2
25	35	10	1
20	30	10	1
15	25	10	0
10	20	10	0

6.4.2 Тест-карты для многострочных и композитных символов**6.4.2.1 Символика PDF417**

Следует использовать набор тест-карт для символов символики PDF417, параметры которых приведены в таблице 4.

Значения в тест-картах должны быть измерены по ИСО/МЭК 15415 и ИСО/МЭК 15438 с использованием верификатора по ИСО/МЭК 15426 и должны обеспечивать полный класс символа 3,5 или выше (в случае тест-карты № 4 классы контраста символа и контраста краев не учитывают и полный класс вычисляют на основе остальных параметров). Измерительные апертуры должны соответствовать

ИСО/МЭК 15415. Значения декодируемости тест-символов должны быть не менее 0,80. Кроме того, следует измерить размер X , значения которого должны быть в пределах допуска, установленного для тест-карты. Символы должны соответствовать спецификации символики по ИСО/МЭК 15438. Изготовители могут устанавливать более широкие диапазоны значений параметров символа (например, размер X), чем указанные.

При измерении с помощью источника света с той же длиной волны, что и у испытуемого сканера, значения коэффициента отражения и контраста символа в тест-картах должны соответствовать указанным ниже. Ширина измеряемых свободных зон не должна быть менее наименьшего значения, установленного в спецификации символики.

ТЕСТ-КАРТА № 3 — разрешение, диаграмма считывания, углы считывания, внешнее освещение и чувствительность для символики PDF417

Данная карта включает высококонтрастные символы с диапазоном размеров X .

Т а б л и ц а 4 — Параметры тест-карты № 3

Наименование параметра	Значение
Символика	PDF417
Уровень коррекции ошибки	3
Размер X , мм	От 0,10 до 0,50 при шаге 0,05 мм
Допуск на шаг	$\pm 0,01$ мм, то есть максимальное значение Z равно $X + 0,01$ мм, а минимальное значение Z равно $X - 0,01$ мм
Допуск на ширину элемента	$0,05Z$
Допуск на среднюю ширину элемента	$0,02Z$
Размер Y или высота строки	$3X$
Формат символа	12 строк в трех столбцах данных
R_{\max} , %	85 ± 5
R_{\min} , %	3 ± 3
Содержание символа	$] > ^R_s 06^G_s 12V043325711^G_s 1P123456^R_s E_{OT}$
Примечание — Определения R_{\max} и R_{\min} приведены в ИСО/МЭК 15415.	

ТЕСТ-КАРТА № 4 — Контраст символа PDF417

Данный набор карт содержит набор символов с двумя значениями размера X и девятью разными номинальными значениями контраста символа для каждого значения размера X в соответствии с таблицами 5 и 3. Допуск на контраст символа равен $\pm 4\%$, что ограничивает комбинированный эффект индивидуальных допусков на коэффициенты отражения светлых и темных зон. Значения контраста символов R_{\max} и R_{\min} измеряют с помощью источника света с длиной волны при максимальной интенсивности излучения 660 нм и вносят в тест-карты. Значения контраста символа, измеренного на длине волны 633 нм, также следует заносить в тест-карты. Измеренные геометрические размеры должны соответствовать ИСО/МЭК 15415.

Т а б л и ц а 5 — Параметры тест-карты № 4

Наименование параметра	Значение
Символика	PDF417
Уровень коррекции ошибки	3
Размер X , мм	0,20 и 0,40
Допуск на ширину элемента	$\pm 0,05Z$
Допуск на среднюю ширину элемента	$\pm 0,02Z$
Размер Y или высота строки	$3X$

Окончание таблицы 5

Наименование параметра	Значение
Формат символа	12 строк в трех колонках данных
Контрастность символа	По таблице 3
Допуск на контраст символа, %	± 4
R_{\max} и R_{\min}	По таблице 3
Допуски на R_{\max} и R_{\min} , %	± 4 (с учетом допуска на контраст символа)
Содержание символа	$(\text{I}) >^R_{\text{S}} 06^{\text{G}}_{\text{S}} 12\text{V}043325711^{\text{G}}_{\text{S}} 1\text{P}123456^{\text{R}}_{\text{S}} \text{E}^{\text{O}}_{\text{T}}$

6.4.2.2 Композитная символика RSS-14 Composite (с CC-A)

Для символов RSS-14 Composite в соответствии с AIM ITS/99-001 и AIM ITS/99-00 следует применять набор тест-карт, параметры которых приведены в таблице 6.

Значения в тест-картах должны быть измерены по ИСО/МЭК 15415 с использованием верификатора по ИСО/МЭК 15426 и обеспечивать полный класс символа 3,5 или выше (в случае использования тест-карты № 6 классы контраста символа и контраста края не учитывают, а полный класс вычисляют на основе остальных параметров). Измерительные апертуры должны соответствовать ИСО/МЭК 15415. Значения декодируемости тест-символов должны быть не менее 0,80. Кроме того, должен быть измерен размер X, значения которого должны быть в пределах допуска, установленного для тест-карты. Символы должны соответствовать спецификации соответствующей символики.

При измерении с помощью источника светового излучения с той же длиной волны, что и у испытуемого сканера, значения коэффициента отражения и контраста символа в тест-карте должны соответствовать указанным ниже. Измеренная ширина свободных зон должна быть равна наименьшему значению, установленному в спецификации символики.

ТЕСТ-КАРТА № 5 — Разрешение, диаграмма считывания, углы считывания, внешнее освещение и чувствительность при поперечном движении для символики RSS-14

Данная карта включает символы с высоким контрастом и диапазоном значений размера X.

Т а б л и ц а 6 — Параметры тест-карты № 5

Наименование параметра	Значение
Символика	RSS-14 Composite (с CC-A)
Размер X, мм	От 0,10 до 0,50 при шаге 0,05 мм
Допуск на шаг, мм	$\pm 0,01$, то есть максимальное значение Z равно $X + 0,01$ мм, а минимальное значение Z равно $X - 0,01$ мм
Допуск на ширину элемента	$\pm 0,05Z$
Допуск на среднюю ширину элемента	$\pm 0,02Z$
Размер Y	2X — для двумерной композитной компоненты; 33X — для линейной компоненты
R_{\max} , %	85 ± 5
R_{\min} , %	3 ± 3
Содержание символа	Данные RSS-14: 00614141012343. Данные CC-A: 1701120110ABC123456
Примечание — Определения R_{\max} и R_{\min} приведены в ИСО/МЭК 15415.	

ТЕСТ-КАРТА № 6 — Контраст символа для символики RSS-14 Composite (с CC-A).

Данный набор карт содержит набор символов с двумя значениями размера X и девятью разными номинальными значениями контраста символа для каждого значения размера X, как указано в табли-

цах 7¹⁾ и 3. Допуск на контраст символа равен $\pm 4\%$, что ограничивает комбинированный эффект индивидуальных допусков на коэффициенты отражения светлых и темных зон.

Т а б л и ц а 7 — Параметры тест-карты № 6

Наименование параметра	Значение
Символика	RSS-14 Composite (с CC-A)
Размер по оси X, мм	0,20; 0,40
Допуск на ширину элемента	$\pm 0,05Z$
Средний допуск на ширину элемента	$\pm 0,02Z$
Размер по оси Y	2X для двумерной композитной компоненты; 33X для линейной компоненты
Контраст символа	По таблице 3
Допуск на контраст символа, %	± 4
R_{\max} и R_{\min}	По таблице 3
Допуски на R_{\max} и R_{\min} , %	± 4 (с учетом допуска на контраст символа)
Содержание символа	Данные RSS-14: 00614141012343. Данные CC-A: 1701120110ABC123456

Значения контраста символа R_{\max} и R_{\min} измеряют с помощью источника светового излучения с максимальной интенсивностью излучения на длине волны 660 нм и вносят в тест-карты. Значения контраста символа, измеренного на длине волны 633 нм, также следует заносить в тест-карты. Измеряемые геометрические размеры должны соответствовать ИСО/МЭК 15415.

6.4.3 Тест-карты — двумерные матричные символы — символика Data Matrix

Для символики Data Matrix по ИСО/МЭК 16022 применяют набор тест-карт, параметры которых приведены в таблице 8²⁾.

Значения параметров в тест-картах должны быть измерены по ИСО/МЭК 15415 с использованием верификатора по ИСО/МЭК 15426 и должны обеспечивать полный класс символа 3,5 или выше (в случае использования тест-карты № 8 классы контраста символа и контраста углов не учитывают, а полный класс вычисляют на основе остальных параметров). Измерительные апертуры должны соответствовать ИСО/МЭК 15415. Значения декодируемости тест-символов должны быть не менее 0,80. Кроме того, должен быть измерен размер X, значения которого должны быть в пределах допуска, установленного для тест-карты. Символы должны соответствовать ИСО/МЭК 16022.

При измерении с помощью источника излучения с той же длиной волны, что и у испытуемого сканера, значения коэффициента отражения и контраста символа в тест-карте должны соответствовать указанным ниже. Измеренная ширина свободных зон должна быть равна наименьшему значению, установленному в спецификации символики.

ТЕСТ-КАРТА № 7 — Разрешение, диаграмма считывания, углы считывания, окружающее освещение и чувствительность при поперечном движении символа символики Data Matrix

Данная карта содержит символы с высоким контрастом и диапазоном значений размера X.

Т а б л и ц а 8 — Параметры тест-карты № 7

Наименование параметра	Значение
Символика	Data Matrix ECC 200
Размер X, мм	От 0,10 до 0,50 при шаге 0,05 мм
Допуск на шаг, мм	$\pm 0,01$, то есть максимальное значение Z равно $X + 0,01$ мм, а минимальное значение Z равно $X - 0,01$ мм

¹⁾ В оригинале ИСО/МЭК 15423 дана ссылка на таблицу 8.

²⁾ В оригинале ИСО/МЭК 15423 дана ссылка на таблицу 7.

Окончание таблицы 8

Наименование параметра	Значение
Допуск на размер модуля	$\pm 0,05Z$
Допуск на средний размер модуля	$\pm 0,02Z$
R_{\max} , %	85 ± 5
R_{\min} , %	3 ± 3
Содержание символа	$] >^R_s 06^G_s 12V043325711^G_s 1P123456^R_s E_{OT}$
Примечание — Определения R_{\max} и R_{\min} приведены в ИСО/МЭК 15415.	

ТЕСТ-КАРТА № 8 — Контраст символа символики Data Matrix

Данный набор карт содержит набор символов с двумя значениями размера X и девятью разными номинальными значениями контраста символа для каждого значения размера X , как указано в таблицах 9 и 3. Допуск на контраст символа равен $\pm 4\%$, что ограничивает комбинированный эффект индивидуальных допусков для отражений светлых и темных зон. Значения контраста символа R_{\max} и R_{\min} измеряют с помощью источника светового излучения с длиной волны при максимальной интенсивности излучения 660 нм и вносят в тест-карты. Значения коэффициента контраста символа, измеренного на длине волны 633 нм, также следует внести в тест-карты. Измеренные геометрические размеры должны соответствовать ИСО/МЭК 15415.

Т а б л и ц а 9 — Параметры тест-карты № 8

Наименование параметра	Значение
Символика	Data Matrix ECC 200
Размер по оси X , мм	0,20; 0,40
Допуск на ширину модуля	$\pm 0,05Z$
Допуск на среднюю ширину модуля	$\pm 0,02Z$
Контраст символа	По таблице 3
Допуск на контраст символа, %	± 4
R_{\max} и R_{\min}	По таблице 3
Допуски на R_{\max} и R_{\min} , %	± 4 (с учетом допуска на контраст символа)
Содержание символа	$] >^R_s 06^G_s 12V043325711^G_s 1P123456^R_s E_{OT}$
Примечание — Определения R_{\max} и R_{\min} приведены в ИСО/МЭК 15415.	

6.5 Оборудование для испытаний

Точность и разрешающая способность оборудования, применяемого в процессе испытаний, должны соответствовать выполняемым методам измерений; результаты измерений подлежат регистрации.

6.5.1 Оборудование для испытаний сканеров с однокоординатной диаграммой считывания

а) Вращающийся барабан диаметром 60 мм или более либо подставка с линейным движением, соответствующие особенностям конструкции сканера, к которым прикрепляют тест-символ или испытуемый сканер таким образом, чтобы штрихи по высоте располагались перпендикулярно к направлению вращения или движения, а также к средствам измерения скорости перемещения символа относительно сканера.

б) Держатели сканера или тест-символа, расположенные таким образом, чтобы обеспечивалось прохождение сканирующего луча через весь символ, а также средства изменения и измерения угла крена сканирующего луча по отношению к плоскости, касательной к поверхности символа в точке касания сканирующего луча к символу, а также средства изменения и измерения расстояния между центром выходного окна сканера и символом.

6.5.2 Оборудование для испытаний сканеров с двухкоординатной диаграммой считывания

Оборудование включает в себя подставку, обеспечивающую движение по двум осям в плоскости, содержащей сканирующий луч сканера, на которой может быть размещен тест-символ перпендикулярно к центральной оси плоскости так, чтобы плоскость пересекала его, а штрихи по высоте были перпендикулярны к плоскости, а также приборы для измерения положения и угла символа в двух измерениях относительно центра выходного окна сканера.

6.5.3 Оборудование для испытаний сканеров с трехкоординатной диаграммой считывания

Оборудование соответствует указанному в 6.5.2, но должно обеспечивать движение по трем осям; а также приборы для измерения положения и угла тест-символа в трех измерениях относительно центра выходного окна сканера.

6.5.4 Дополнительное оборудование для испытаний

6.5.4.1 Оборудование для испытаний сканера независимо от декодера

При испытаниях сканера независимо от декодера используют осциллограф, подключенный так, чтобы обеспечить вывод цифрового сигнала, поступающего от сканера, а также приборы для регистрации и анализа длительности отдельных импульсов сигнала в соответствующих единицах времени.

6.5.4.2 Оборудование для испытаний декодера независимо от сканера

При испытаниях декодера независимо от сканера используют генератор сигналов. Выходной сигнал с генератора сигналов эмулирует комбинацию штрихов/пробелов закодированного надлежащим образом символа штрихового кода. Эмуляция должна соответствовать спецификации испытываемой символики. Данные, отображаемые в строке(ах) импульсов, должны представлять весь набор знаков символики и обеспечивать возможность обработки декодером дополнительных параметров испытываемой символики. Электрические характеристики строки импульсов должны быть адаптированы к требованиям интерфейса декодера в соответствии с указаниями изготовителя. Также следует использовать дополнительное оборудование для распознавания выходных данных декодера.

6.5.5 Оборудование для испытаний комплексных систем считывания

Испытания комплексных систем считывания проводят с помощью оборудования, указанного в 6.5.1—6.5.4, в зависимости от типа сканера; также используют дополнительное оборудование для распознавания выходных данных системы считывания.

6.6 Критерии испытаний

Критерии испытаний, которые применяют при принятии решения об успешности сканирования или считывания тест-символа, приведены ниже. Испытания комплексных систем считывания, содержащих сканирующее и декодирующее устройства, следует проводить в условиях, указанных в 6.6.1. Испытания сканирующих устройств без декодера следует проводить в условиях, указанных в 6.6.2. Испытания декодирующих устройств следует проводить в условиях, указанных в 6.6.1.

6.6.1 Критерии испытаний для комплексных систем считывания и декодеров

Критерии испытаний комплексной системы считают выполненными, если коэффициент считывания равен или превышает 80 % после не менее 10 попыток сканирования. Любое ошибочное считывание фиксируют и оно является основанием для забракования системы при данных условиях испытания.

6.6.2 Критерии испытаний для сканеров

Принцип испытаний основан на степени искажения модуля Z при измерении на цифровом выходе сканера. Соответствующий тест-символ штрихового кода закрепляют на тестовом оборудовании таким образом, чтобы штрихи по высоте были перпендикулярны к направлению движения или к линии сканирования. Применяемое значение размера Z указывают в результатах испытания.

Осциллограф присоединяют к цифровому выходу сканера, чтобы обеспечить измерение длительности импульсов, соответствующих отдельным элементам символа в соответствующих единицах времени.

Для каждого знака символа:

- a) измеряют общую длительность сканирования знака;
- b) измеряют длительность сканирования каждого элемента (штриха и пробела) знака;
- c) на основании измерения временных параметров, указанных в перечислениях a) и b) определяют значение и класс декодируемости для данного знака символа с помощью методики, установленной в ИСО/МЭК 15416. Класс каждого знака должен быть равен или более 2 для признания сканирования успешным.

Пример с использованием номенклатуры параметров по ИСО/МЭК 15416, базирующийся на знаке символа Code 128, приведен в приложении С.

6.7 Проверяемые параметры и методы испытаний

В таблице 10 приведены проверяемые параметры для сканеров различных категорий.

Т а б л и ц а 10 — Проверяемые параметры для различных категорий сканеров

Параметр	Сканер с диаграммой считывания		
	однокоординатной	двухкоординатной	трехкоординатной
Разрешение	x	x	x
Скорость сканирования	x	—	—
Поперечное движение	—	x	x
Диаграмма считывания	x	x	x
Окружающее освещение	x	x	x
Разворот	x	x	x
Перекос	x	x	x
Крен	x	x	x

Более детальное описание испытаний приведено в следующих подразделах.

Следует отметить, что данные параметры в некоторой степени связаны между собой, например разрешение и скорость сканирования, глубина резкости и контраст символа, и в результатах испытания должны быть зафиксированы значения всех необходимых переменных.

6.7.1 Сканеры с однокоординатной диаграммой считывания

6.7.1.1 Разрешение

Данное испытание предназначено для установления наименьшей ширины элемента, которую способно воспринять испытуемое оборудование. При испытании используют оборудование, указанное в 6.5.1. Сканер должен быть установлен таким образом, чтобы обеспечить углы разворота и перекося $0^\circ \pm 2^\circ$. Угол крена должен быть таким, чтобы не происходило прямого отражения от подложки штрихового кода, а его размер следует указать в результатах испытаний. Следует применять серию тест-символов штрихового кода из тест-карты № 1 с набором размеров Z от 0,50 до 0,10 мм (либо с другими значениями, соответствующими испытываемому оборудованию).

а) Устанавливают на оборудовании для испытаний тест-символ с наибольшим значением Z так, чтобы штрихи по высоте были перпендикулярны к направлению движения, а ось из центра выходного окна сканера проходила через среднюю точку высоты штриха.

б) Сводят к минимуму расстояние «d» между центром выходного окна сканера и символом.

с) Оборудование для испытаний приводят в движение со скоростью, соответствующей условиям эксплуатации, для которых предназначен сканер.

д) Если критерии испытаний, приведенные в 6.6, не выполняются, то расстояние «d» следует постепенно увеличивать до тех пор, пока критерии не будут выполнены; если критерии не выполнены после того как расстояние «d» намного превысило вероятное практическое расстояние сканирования, испытание повторяют, начиная с этапа, указанного в перечислении а) с использованием тест-символа со следующим меньшим значением Z.

е) Если критерии испытаний, приведенные в 6.6, выполнены, то тест повторяют, начиная с этапа, указанного в перечислении а) с использованием тест-символа со следующим меньшим значением Z.

ф) Разрешение сканера определяют как значение Z тест-символа с наименьшим значением Z, для которого выполняется критерий по 6.6.

В результатах испытания необходимо указывать разрешение в миллиметрах, угол крена и минимальное расстояние «d», при котором тест-символ со значением Z, равным разрешению сканера, соответствует критериям испытаний.

6.7.1.2 Скорость сканирования

Данное испытание проводят для определения наименьшей и наибольшей скорости сканирования испытываемого оборудования. Оборудование для испытаний, указанное в 6.5.1, устанавливают согласно 6.7.1.1. Применяют тест-символ штрихового кода из тест-карты № 1 с размером Z, равным или превышающим разрешение оборудования. Используемое значение Z указывают в результатах испытаний.

а) Закрепляют тест-символ штрихового кода на оборудовании для испытаний так, чтобы штрихи по высоте были перпендикулярны к направлению движения, а ось из центра выходного окна сканера проходила через среднюю точку высоты штриха.

б) Устанавливают расстояние «d» между сканером и символом аналогично 6.7.1.1 для испытания разрешения.

с) Приводят в действие оборудование для испытаний и изменяют скорость движения так, чтобы определить наименьшую и наибольшую скорости, при которых выполняются критерии испытаний, приведенные в 6.6.

В результатах испытания указывают наименьшую и наибольшую скорости сканирования в миллиметрах в секунду, а также размер Z использованного тест-символа, угол крена и расстояние «d».

6.7.1.3 Диаграмма считывания

Данное испытание предназначено для определения наименьшего и наибольшего расстояний считывания и глубины резкости испытуемого оборудования. Оборудование, приведенное в 6.5.1, устанавливают в соответствии с 6.7.1.1. Диаграмму считывания определяют с помощью трех или более тест-символов штрихового кода из тест-карты № 1 с различными значениями измеренного номинального размера. Наименьшее значение размера Z должно соответствовать разрешению сканера по 6.7.1.1, наибольшее значение размера Z устанавливает изготовитель, а значения размеров Z третьего и последующих символов должны быть примерно в диапазоне между первыми двумя значениями. Соответствующие значения размеров Z указывают в результатах испытания.

Для каждого символа:

а) устанавливают тест-символ на оборудовании для испытаний так, чтобы штрихи по высоте были перпендикулярны к направлению движения, а ось из центра выходного окна сканера проходила через среднюю точку высоты штриха;

б) сводят к минимуму расстояние «d» между сканером и символом;

с) включают сканер и приводят в движение оборудование для испытаний в диапазоне скоростей, указанном в 6.7.1.2;

д) если критерии испытаний по 6.6 не выполнены, то следует постепенно увеличить расстояние «d» до значения d1 — первого значения, при котором выполняются критерии испытаний;

е) расстояние d1 должно быть равно минимальному расстоянию считывания оборудования;

ф) расстояние «d» следует постепенно увеличить до наибольшего значения d2 — последнего, при котором выполняются критерии испытаний;

г) расстояние d2 должно быть равно минимальному расстоянию считывания оборудования.

В результатах испытания указывают наименьшее и наибольшее значения расстояний считывания для каждого размера Z, использованного при испытании, глубину резкости, как разницу между указанными расстояниями в миллиметрах. Диаграмма считывания должна также отображать границы зоны считывания.

Дополнительные диаграммы считывания определяют для различных значений контраста символа с использованием тест-символов из тест-карты № 2; также они могут быть определены при изменении значений других параметров, таких как углы считывания и т.п. Значения таких переменных также записывают в результаты испытаний.

6.7.1.4 Контраст символа

Данное испытание предназначено для определения наименьших значений контраста символа, при которых испытуемое оборудование может проводить считывание. Испытание проводят на оборудовании, указанном в 6.5.1. Сканер устанавливают так, чтобы обеспечить углы разворота и перекося равными $0^\circ \pm 2^\circ$. Угол крена должен быть таким, чтобы отсутствовало прямое отражение от подложки символа штрихового кода; это значение вносят в результаты испытания. Следует применять серию тест-символов штрихового кода из тест-карты № 2 с размером Z, ближайшим к 1,5 разрешению оборудования согласно 6.7.1.1. Испытание проводят два раза: сначала с использованием поднабора тест-символов с уменьшающимися значениями R_{max} , затем с использованием поднабора тест-символов с увеличивающимися значениями R_{min} .

а) Устанавливают тест-символ с наибольшим значением контраста символа на оборудовании для испытаний так, чтобы штрихи по высоте были перпендикулярны к направлению движения, а ось из центра выходного окна сканера проходила через среднюю точку высоты штриха.

б) Устанавливают расстояние «d» между центром выходного окна сканера и символом, равным среднему значению между наименьшим и наибольшим расстояниями считывания для используемого размера Z, согласно 6.7.1.3.

с) Приводят оборудование для испытаний в движение, скорость которого должна соответствовать условиям эксплуатации, для которых предназначен сканер.

d) Если критерии испытаний, указанные в 6.6, выполняются, то испытание повторяют, начиная с этапа, указанного в перечислении а), с использованием тест-символов с меньшими значениями контраста символа для установления наименьшего значения контраста символа, при котором выполняются критерии испытаний по 6.6.

В результатах испытания указывают наименьшее значение контраста символа, размер Z , угол крена, а также расстояние «d», при котором были проведены измерения. Если после испытаний по двум наборам тест-символов получены разные результаты, то указывают оба значения наименьшего контраста символа вместе с соответствующими значениями R_{\max} и R_{\min} .

6.7.1.5 Внешнее освещение

Данное испытание предназначено для определения уровней внешнего освещения, при которых будет работать сканер.

Для определения влияния внешнего освещения на коэффициент считывания используют тест-карту № 1 с размером X , равным 1,5 разрешения, как указано в 6.7.1.1. Устанавливают тест-карту на средней точке соответствующей диаграммы считывания, как указано в 6.7.1.3. Устанавливают сканер так,

Т а б л и ц а 11 — Уровни внешней освещенности

Условия освещения	Уровень освещенности, лк
Темная комната	0
Полумрак	100
Дневной свет при пасмурной погоде	1000
Яркий солнечный свет	100000

чтобы углы разворота и перекоса составляли примерно $0^\circ \pm 2^\circ$. Номинальный угол крена должен быть равен $0^\circ \pm 2^\circ$; при необходимости его можно подкорректировать, чтобы избежать влияния прямого отражения от подложки символа штрихового кода. Значение угла крена вносят в результаты испытания. В качестве источника светового излучения следует использовать высокотемпературную галогенную лампу с цветовой температурой около (3000 ± 500) К. Источник светового излучения располагают так, чтобы угол падения оптического излучения составлял 45° по отношению к тест-карте. Требования, приведенные в таблице 11, не являются обязательными для специальных применений.

a) Устанавливают оборудование, указанное в 6.5.1, в затемненном помещении.

b) Приводят в действие оборудование для испытаний со скоростью, равной среднему значению диапазона, указанного в 6.7.1.2.

c) Включают сканер.

d) Фиксируют, соответствует ли результат критериям испытаний, указанным в 6.6.

e) Повторяют испытание при следующем более высоком уровне освещенности.

В результатах испытания указывают размер Z , угол крена, расстояние, скорость сканирования и уровни внешней освещенности, при которых выполняются критерии испытаний.

6.7.1.6 Углы считывания

Данное испытание предназначено для вычисления наименьшего и наибольшего значений трех параметров — углов разворота, перекоса и крена. Испытание проводят отдельно для каждого параметра при начальных значениях двух остальных параметров, указанных в перечислении а), с использованием оборудования, указанного в 6.5.1, настроенного в соответствии с 6.7.1.1. Испытуемое оборудование устанавливают так, чтобы тест-символ находился на оси сканирующего луча на расстоянии «d» от центра выходного окна сканера посередине между наименьшим и наибольшим расстояниями считывания. Следует использовать тест-символ штрихового кода из тест-карты № 1 с размером Z , равным или большим разрешения используемого оборудования.

a) Тест-символ штрихового кода устанавливают на испытательном оборудовании при угле разворота 0° так, чтобы штрихи по высоте были перпендикулярны к направлению движения, при углах перекоса и крена 0° , либо, в зависимости от проверяемого угла, под углами с наименьшими значениями во избежание зеркального отражения.

b) Приводят в действие оборудование для испытаний со скоростью из диапазона, указанного в 6.7.1.2.

c) Взаимный угол между тест-символом штрихового кода и сканером постепенно изменяют с шагом 5 (либо, при необходимости, с меньшим шагом) вокруг оси, соответствующей испытуемому углу считывания, пока не будут определены наибольший и наименьший повороты, при которых выполняются критерии испытаний по 6.6.

Результаты испытания регистрируют для каждого параметра (угла разворота, перекоса и крена) — наименьший и наибольший углы совместно с размером Z тест-символа.

6.7.2 Сканеры с двухкоординатной диаграммой считывания

Испытания сканеров с двухкоординатной диаграммой считывания проводят с использованием символов тест-карт для линейных и многострочных символов. Результаты испытаний записывают отдельно для каждой символики, используемой в испытании.

6.7.2.1 Разрешение

Данное испытание предназначено для определения наименьшей ширины элемента, которую может считать испытуемое оборудование. При испытании используют оборудование, приведенное в 6.5.2. Сканер и символ должны быть установлены так, чтобы углы разворота и перекоса были равны $0^\circ \pm 2^\circ$. Угол крена должен быть таким, чтобы избежать прямого отражения от подложки штрихового кода, а значения угла крена указывают в результатах испытания. Следует использовать серию тест-символов штрихового кода из тест-карт № 1, № 3 и № 5 с набором размеров Z от 0,50 до 0,10 мм (либо с другими значениями, соответствующими испытуемому оборудованию).

а) Устанавливают тест-символ с наибольшим значением Z на испытательном оборудовании так, чтобы штрихи по высоте были перпендикулярны к линии сканирования со средней точкой на оси из центра выходного окна сканера.

б) Устанавливают минимальное расстояние «d» между центром выходного окна сканера и символом.

с) Включают сканер.

д) Если критерии испытаний по 6.6 не выполнены, то расстояние «d» следует постепенно увеличивать до тех пор, пока критерии не будут выполнены; в противном случае, после того, как расстояние «d» намного превысило применяемое на практике расстояние сканирования, тест повторяют, начиная с этапа, указанного в перечислении а) с использованием тест-символа со следующим меньшим значением Z.

е) Если критерии испытаний по 6.6 выполнены, то испытание повторяют, начиная с этапа, указанного в перечислении а) с использованием тест-символа со следующим меньшим значением Z.

ф) Определяют разрешение сканера как размер Z тест-символа с наименьшим значением Z, при котором выполняются критерии по 6.6.

В результатах испытания необходимо указать разрешение в миллиметрах и минимальное расстояние «d», при котором тест-символ со значением Z, равным разрешению сканера, соответствует критериям испытаний.

6.7.2.2 Диаграмма считывания

Данное испытание предназначено для определения наименьшего и наибольшего расстояний считывания, глубины резкости и границы зоны считывания испытуемого оборудования. При испытании следует использовать оборудование, указанное в 6.5.2, настроенное в соответствии с 6.7.1.1. Диаграмму считывания определяют с помощью трех или более тест-символов штрихового кода из тест-карт № 1, № 3 и № 5, с различными значениями измеряемых номинальных размеров. Наименьшее значение размера Z должно совпадать со значением разрешения сканера, указанным в 6.7.2.1, наибольший размер Z устанавливает изготовитель, а значения размеров Z третьего и последующих символов должны находиться примерно между первыми двумя. Соответствующие размеры Z должны быть указаны в результатах испытания.

Для каждого символа:

а) фиксируют тест-символ на испытательном оборудовании так, чтобы штрихи по высоте были перпендикулярны к линии сканирования со средней точкой на оси из центра выходного окна сканера;

б) устанавливают минимальное расстояние «d» между сканером и символом;

с) включают сканер;

д) если критерии испытаний по 6.6 не выполнены, то следует постепенно увеличить расстояние «d» до значения d1 — первого, при котором эти критерии выполняются;

е) расстояние d1 должно соответствовать наименьшему расстоянию считывания оборудования;

ф) сдвигают тест-символ в стороны — в каждом направлении, перпендикулярном к центральной оси шаблона сканирования — для определения наиболее удаленных точек, при которых выполняются критерии испытаний. Граница диаграммы считывания в таких точках отображается как внешний край свободной зоны тест-символа, наиболее удаленной от центральной оси шаблона сканирования,

г) затем возвращают тест-символ в положение, указанное в перечислении а), а затем расстояние постепенно увеличивают до наибольшего значения d2 — последнего, при котором выполняются критерии испытания;

и) расстояние d2 должно совпадать с наибольшим расстоянием считывания оборудования;

ж) повторяют действия, указанные в перечислении ф) при расстоянии d2;

з) повторяют действия, указанные в перечислении ф) при расстояниях, находящихся в диапазоне от d1 до d2, для более точного определения границ зоны считывания.

В результатах испытания указывают наименьшее и наибольшее расстояния считывания для каждого размера Z , использованного при испытании, а также глубину резкости, как разницу между данными расстояниями считывания в миллиметрах. Диаграмма считывания должна отображать границы зоны считывания.

Дополнительные диаграммы считывания определяют для различных значений контраста символа с использованием тест-символов из тест-карт № 2, № 4 и № 6, а также при измерении значений таких параметров, как углы считывания и т.п. Значения таких переменных также указывают в результатах испытаний.

6.7.2.3 Контраст символа

Данное испытание предназначено для определения наименьших значений контраста символа, при которых испытуемое оборудование будет проводить считывание. Испытание проводят с помощью оборудования, приведенного в 6.5.2. Сканер устанавливают так, чтобы углы разворота и перекося были равны $0^\circ \pm 2^\circ$. Угол крена выбирают таким, чтобы избежать прямого отражения от подложки символа штрихового кода, и это значение указывают в результатах испытания. При испытаниях применяют серию тест-символов штрихового кода из тест-карт № 2, № 4 и № 6 с размером Z , примерно равным 1,5 разрешения оборудования, согласно 6.7.2.1. Испытание проводят два раза: сначала с использованием поднабора тест-символов с уменьшающимися значениями R_{\max} , а затем с использованием поднабора тест-символов с увеличивающимися значениями R_{\min} .

а) Тест-символ с наибольшим значением контраста символа устанавливают на оборудовании для испытаний так, чтобы штрихи по высоте были перпендикулярны к направлению движения, а ось из центра выходного окна сканера проходила через среднюю точку высоты штриха.

б) Устанавливают расстояние « d » между центром выходного окна сканера и символом по среднему значению между наибольшим и наименьшим расстоянием считывания для используемого размера Z , как указано в 6.7.1.3.

с) Включают сканер.

д) Если критерии испытаний по 6.6 выполнены, то тест повторяют, начиная с этапа, указанного в перечислении а) с использованием тест-символов с уменьшающимся значением контраста для установления наименьшего значения контраста символа, при котором выполняются критерии испытаний по 6.6.

В результатах испытания указывают наименьшее значение контраста символа, размер Z , угол крена, а также расстояние « d », при котором проводились измерения. Если испытания по двум поднаборам тест-символов дают разные результаты, то указывают оба значения наименьшего контраста символа с соответствующими значениями R_{\max} и R_{\min} .

6.7.2.4 Внешнее освещение

Данное испытание предназначено для определения уровней внешней освещенности, при которых работает сканер.

Испытание проводят по 6.7.1.5 со следующими изменениями: применяют разрешение по 6.7.2.1, диаграмму считывания по 6.7.2.2 и дополнительные тест-символы из тест-карт № 3 и № 5.

Испытание проводят для каждого уровня внешней освещенности и регистрируют соответствие каждого результата требованиям 6.6.

6.7.2.5 Углы считывания

Данное испытание предназначено для определения наибольшего и наименьшего значений трех параметров: углов разворота, перекося и крена. Испытание проводят отдельно для каждого параметра при начальных значениях двух остальных параметров, указанных в перечислении а). При испытании применяют оборудование по 6.5.2, настроенное в соответствии с 6.7.2.1. Испытуемое оборудование устанавливают так, чтобы тест-символ находился на центральной оси диаграммы считывания на расстоянии « d » от центра выходного окна сканера посередине между наименьшим и наибольшим расстояниями считывания. Следует использовать тест-символы штрихового кода из тест-карт № 1, № 3 и № 5 с размерами Z , равными или превышающими значение разрешения используемого оборудования.

а) Фиксируют тест-символ штрихового кода на испытательном оборудовании с углом разворота 0° так, чтобы штрихи по высоте были перпендикулярны к линии сканирования, с углами перекося и крена 0° , либо, в зависимости от проверяемого угла, с углами, ближайшими к 0° , позволяющими избежать зеркального отражения.

б) Включают сканер.

с) Взаимный угол между тест-символом штрихового кода и сканером постепенно изменяют с шагом 5° (при необходимости — с меньшим шагом) вокруг оси, соответствующей испытуемому углу считывания, пока не будут определены наибольший и наименьший углы поворотов, при которых выполняются критерии испытаний по 6.6.

По каждому параметру (углам разворота, перекоса и крена) в результатах испытания указывают минимальный (отличный от 0°) и максимальный углы, а также размер Z тест-символа.

6.7.2.6 Поперечное движение

Данное испытание предназначено для определения считывающей функции сканера при движении сканера и тест-символа относительно друг друга. При испытании используют тест-символ штрихового кода из тест-карты № 1 с размером Z , близким к 1,5 значения разрешения оборудования, согласно 6.7.2.1. Располагают тест-символ на большом вращающемся столе с изменяемой скоростью вращения или на подставке с боковым движением, скорость которой может изменяться в диапазоне, соответствующем работе оборудования на практике, например, от 20 до 100 мм/с для некоторых ручных устройств считывания, или от 0,5 до 5 м/с для неподвижных фиксированных устройств считывания, устанавливаемых на определенных конвейерных системах.

а) Устанавливают расстояние « d » между центром выходного окна сканера и символом посередине между наименьшим и наибольшим расстояниями считывания для используемого размера Z согласно 6.7.2.2.

б) Устанавливают сканер так, чтобы углы разворота и перекоса были равны $0^\circ \pm 2^\circ$. Номинальный угол крена должен быть $0^\circ \pm 2^\circ$ от нормали. При необходимости угол крена может быть скорректирован таким образом, чтобы избежать прямого отражения от подложки штрихового кода. Значения угла крена указывают в результатах испытания.

с) Запускают движущее устройство с наименьшей скоростью движения в установленном диапазоне.

д) Проводят считывание тест-символа, когда символ проходит перед испытуемым сканером.

е) Если критерии испытания по 6.6 выполнены, записывают скорость поперечного движения, полученную при испытании.

ф) Увеличивают скорость поперечного движения примерно на 15 % указанного значения и повторяют этап, указанный в перечислении с).

г) При тестировании двухкоординатных и трехкоординатных сканеров поворачивают сканер и тест-символ на 90° по отношению к направлению движения и возобновляют испытания, начиная с этапа, указанного в перечислении с).

Размер Z использованных тест-символов, наибольшую и, при необходимости, наименьшую скорости поступательного движения, при которых выполняются критерии испытаний по 6.6 в двух ориентациях, указывают в результатах испытания.

6.7.3 Сканеры с трехкоординатной диаграммой считывания (многострочные сканеры)

Испытания многострочных сканеров проводят с использованием символов линейных и многострочных символик из тест-карт. Результаты испытаний записывают отдельно для каждой символик, используемой в испытаниях.

6.7.3.1 Разрешение

Данное испытание предназначено для определения минимальной ширины элемента, которую может считать испытуемое оборудование. При испытании используют оборудование, приведенное в 6.5.3. Сканер и символ должны быть установлены так, чтобы углы разворота и перекоса были равны $0^\circ \pm 2^\circ$. Угол крена следует выбирать так, чтобы не происходило прямого отражения от подложки штрихового кода; значение угла крена указывают в результатах испытания. При испытании применяют серию тест-символов штрихового кода из тест-карт № 1, № 3 и № 5 с размерами Z от 0,50 до 0,10 мм (либо с другими значениями, соответствующими испытуемому оборудованию).

Испытание проводят по 6.7.1.1.

В результатах испытания указывают (в миллиметрах) разрешение и минимальное расстояние « d », при котором тест-символ с размером Z , равным разрешению сканера, соответствует критериям испытания.

6.7.3.2 Диаграмма считывания

Данное испытание предназначено для определения наименьшего и наибольшего расстояний считывания, глубины резкости и границ зоны считывания испытуемого оборудования. При испытании используют оборудование по 6.5.3, настроенное в соответствии с 6.7.3.1. Диаграмму считывания определяют с помощью трех или более тест-символов штрихового кода из тест-карт № 1, № 3 и № 5 с различными значениями измеряемых номинальных размеров. Наименьшее значение размера Z должно быть равно значению разрешения сканера по 6.7.3.1; наибольший размер Z устанавливает изготовитель, а значения размеров Z третьего и последующих символов должны находиться примерно между наибольшим и наименьшим значениями размера Z . Соответствующие размеры Z должны быть указаны в результатах испытания.

Испытание проводят по 6.7.2.2, за исключением этапа, приведенного в перечислении f), который проводят следующим образом:

f) Перемещают тест-символ в боковом и вертикальном направлениях (в каждом направлении — перпендикулярно к центральной оси шаблона сканирования) для определения наиболее удаленных точек, при которых выполняются критерии испытаний. Границу диаграммы считывания в указанных точках определяют как внешний край свободной зоны тест-символа, наиболее удаленный от центральной оси шаблона сканирования. Поскольку символ перемещают, углы разворота, перекоса и крена символа могут во время испытания варьироваться для сохранения значений углов, установленных на этапе, указанном в перечислении a), измеренных относительно линии сканирования в части шаблона сканирования около символа.

В результатах испытания указывают (в миллиметрах) наименьшее и наибольшее расстояния считывания для каждого размера Z , использованного при испытании, и глубину резкости, как разницу между указанными расстояниями считывания. Диаграмма считывания должна отображать границы зоны считывания.

Дополнительные диаграммы считывания следует определять при различных значениях контраста символа с использованием тест-символов из тест-карт № 2, № 4 и № 6; они могут быть также определены для вариаций таких параметров, как углы считывания и т.п. Значения таких переменных указывают в результатах испытаний.

6.7.3.3 Контраст символа

Данное испытание предназначено для определения наименьших значений контраста символа, при которых может быть осуществлено считывание на испытуемом оборудовании. Испытания проводят с помощью оборудования, приведенного в 6.5.3. Сканер устанавливают так, чтобы углы разворота и перекоса были равны $0^\circ \pm 2^\circ$. Угол крена должен быть таким, чтобы не происходило прямого отражения от подложки символа штрихового кода; его значение должно быть указано в результатах испытания. В процессе испытания применяют серию тест-символов штрихового кода из тест-карт № 2, № 4 и № 6 с размером Z , примерно равным 1,5 разрешения оборудования, согласно 6.7.3.1. Испытание проводят два раза: сначала с использованием поднабора тест-символов с уменьшающимися значениями R_{\max} , а затем — с использованием поднабора тест-символов с увеличивающимися значениями R_{\min} .

Испытание проводят по 6.7.2.3 с расположением тест-символа на центральной оси диаграммы считывания в средней точке между наименьшим и наибольшим расстояниями считывания для применяемого размера Z .

В результатах испытания указывают наименьшее значение контраста символа, размер Z , угол крена, а также расстояние «d», при котором проводились измерения. Если испытания по двум поднаборам тест-символов дают разные результаты, то указывают оба значения наименьшего контраста символа вместе с соответствующими значениями R_{\max} и R_{\min} .

6.7.3.4 Внешнее освещение

Данное испытание предназначено для определения уровней внешней освещенности, при которых будет работать сканер.

Указанное испытание проводят в соответствии с процедурой, приведенной в 6.7.1.5, со следующими изменениями: используется разрешение, указанное в 6.7.3.2, диаграмма считывания по 6.7.3.2 и дополнительные тест-символы из тест-карт № 3 и № 5.

6.7.3.5 Углы считывания

Данное испытание предназначено для определения наименьших и наибольших значений трех параметров: углов разворота, перекоса и крена. Испытание проводят отдельно для каждого параметра при начальных значениях двух остальных параметров, указанных в 6.7.2.5, перечисление a). При испытании применяют оборудование по 6.5.3, настроенное в соответствии с 6.7.3.1. Испытуемое оборудование устанавливают так, чтобы тест-символ находился на центральной оси диаграммы считывания на расстоянии «d» от центра выходного окна сканера посередине между наименьшим и наибольшим расстояниями считывания. При испытании используют тест-символы штрихового кода из тест-карт № 1, № 3 и № 5 с размерами Z , равными или превышающими значение разрешения используемого оборудования.

Испытание проводят по 6.7.2.5.

По каждому параметру (углу разворота, перекоса и крена) в результатах испытания указывают наименьший (отличный от 0°) и наибольший углы вместе с размером Z , использованным при испытании.

6.7.3.6 Поперечное движение

Испытание проводят по 6.7.2.6.

6.7.4 Сканеры с трехкоординатной диаграммой считывания (сканеры изображения)

Испытанию подвергают сканеры изображения в составе комплексной системы считывания согласно 6.7.3. При проведении испытания используют дополнительные тест-символы из тест-карт № 7 и № 8 в зависимости от вида испытания.

При испытании угла разворота тест-символы поворачивают с угловым шагом 45°, в пределах 180° от полного оборота.

При испытаниях поперечного движения измерения для тест-символа и запись результатов проводят два раза: при расположении штрихов символа параллельно поперечному движению и при расположении штрихов символа перпендикулярно к поперечному движению.

6.7.5 Декодер

Требования настоящего пункта относятся к декодерам, подвергаемым испытанию независимо от сканера.

6.7.5.1 Символики

Как правило, декодер может декодировать различные символики штрихового кода.

Изготовитель должен указать:

- поддерживаемые символики и наибольшее число знаков и дополнительных параметров для каждой символики, которые декодер способен обработать;

- число символик с указанием тех из них, которые могут быть декодированы в режиме автораспознавания;

- возможность передачи идентификаторов символик в соответствии с ИСО/МЭК 15424, а также нестандартные методы идентификации символик, если таковые используются.

6.7.5.2 Разрешение декодера

Для извлечения информации из сигналов, поступающих от сканера, декодер прежде всего должен измерять продолжительность серии импульсов. Данное испытание предназначено для определения наименьшего импульса, который декодер способен измерить надлежащим образом. Испытательное оборудование, указанное в 6.5.4.2, подключают к входу декодера. Дополнительное оборудование, указанное в 6.5.4.2, подключают к выходу декодера.

а) Настраивают генератор сигналов так, чтобы наименьшая длительность импульса в строке импульсов, посылаемой на декодер, была ниже, чем предполагаемое разрешение декодера.

б) Посылают на декодер строку импульсов.

с) Если декодер не соответствует критериям испытаний по 6.6.1, то пропорционально и постепенно увеличивают длительность импульсов в строке импульсов до тех пор, пока критерии испытаний не будут выполнены. Наименьшая длительность импульса должна соответствовать разрешению декодера.

д) Повторяют испытание, задавая все более длительные импульсы до импульса наибольшей длительности, при которой декодер способен выполнить критерии испытаний.

В результатах испытания записывают наименьшую и наибольшую длительности импульсов, при которых декодер способен адекватно декодировать входную строку импульсов. Указанные наименьшее и наибольшее значения должны быть выражены в соответствующих единицах времени.

6.7.5.3 Эффективность декодера

Оборудование, указанное в 6.5.4.2, подключают к входу декодера. Дополнительное оборудование, указанное в 6.5.4.2, подключают к выходу декодера.

а) Программируют генератор сигналов так, чтобы выходная строка импульсов соответствовала комбинации элементов надлежащим образом закодированного символа символики, подлежащей декодированию, а декодер, при необходимости, настраивают на распознавание символов данной символики. Наименьшая длительность импульса в строке импульсов, посылаемой на декодер, должна соответствовать минимальному разрешению, указанному изготовителем, и входить в диапазон разрешения декодера, как указано в 6.7.5.2.

б) Посылают строку импульсов на декодер.

с) Сравнивают декодированные данные на выходе декодера с данными, закодированными во входной строке импульсов.

д) Если наборы данных не совпадают, результат испытания считают отрицательным в отношении комбинирования символики и параметров, закодированных в строке импульсов.

е) Повторяют испытание с использованием строк импульсов, соответствующих различным наборам данных и включающих дополнительные параметры закодированной символики (например, для испытаний используют данные с включением или исключением дополнительных контрольных знаков) для каждой символики из набора, поддерживаемого декодером. Для каждого из указанных испытаний декодер настраивают соответствующим образом, а подробные условия испытаний указывают в результатах испытаний.

f) При испытании декодеров с функцией автораспознавания применяют тестовые данные, закодированные в различных символиках, включая набор символов, на декодирование которых декодер настроен в текущий момент, а также символы, не входящие в указанный набор.

g) Повторно проводят испытание при подключенных и отключенных соответствующих дополнительных функциях декодера, таких как проверка контрольных знаков, передача контрольных знаков или знаков СТАРТ и СТОП и передача идентификаторов символика, а также при различных уровнях избыточности декодирования, если есть возможность задания конфигурации пользователем. Выходные данные сравнивают с ожидаемыми, и если наборы данных не совпадают, то результат испытания считают отрицательным для конкретной комбинации дополнительных параметров и символика. Подробное описание конфигурации декодера указывают в результатах испытания.

6.7.6 Комплексные системы считывания

6.7.6.1 Эффективность сканирования

Испытание системы считывания на эффективность сканирования проводят по 6.7.1, 6.7.2, 6.7.3 или 6.7.4 в зависимости от типа встроенного сканера, но с заменой критериев испытаний по 6.6.1 на критерии испытаний по 6.6.2.

Данные испытуемого типа сканера указывают в результатах испытания согласно 6.7.1, 6.7.2, 6.7.3 или 6.7.4.

6.7.6.2 Эффективность декодирования

Испытание на эффективность декодирования системы проводят по 6.7.5, за исключением 6.7.5.2, при этом проводят замену генератора сигналов по 6.5.4.2 на серию тест-символов, параметры размеров и коэффициентов отражения которых соответствуют возможностям сканирования испытуемой системы считывания. Тест-символы должны соответствовать спецификации соответствующей символика. Тест-символы каждой поддерживаемой символика должны включать полный набор знаков символика, а также должны позволять определить способность декодера обрабатывать дополнительные параметры символика. Например, они должны включать символы как с надлежащими, так и с ошибочными контрольными знаками. Ожидаемые выходные данные корректно работающего декодера получают на основании тест-символов.

Использованные в ходе испытания тест-символы и результаты попыток считывания указывают в результатах испытания.

6.8 Протокол испытаний

Протокол испытаний должен включать в себя записи об условиях проведения испытаний, конфигурацию оборудования с учетом дополнительного оборудования согласно 6.5 и тест-карт или использованных символов, а также результаты испытаний в соответствии с 6.7. Копию протокола испытаний предоставляют по запросу.

Изготовитель имеет право по собственной инициативе опубликовать неполный перечень результатов испытаний, указанных в настоящем стандарте.

7 Сертификация и маркировка

Изготовитель должен включать в документацию на оборудование заявление о том, что оборудование выдержало испытания в соответствии с требованиями настоящего стандарта.

Изготовитель может прикреплять к оборудованию этикетки с указанием, что оборудование выдержало испытания на соответствие требованиям настоящего стандарта. Вид указанной этикетки не регламентирован.

8 Спецификация на оборудование

8.1 Общие положения

Несмотря на то что результаты испытаний конкретного сканера являются показательными для типа в целом, сканеры одной и той же модели могут выдать разные результаты. Поэтому изготовитель может указывать заниженные результаты испытаний в публикуемых спецификациях сканеров с определенными производственными допусками, чтобы обеспечить соответствие всех сканеров определенного типа соответствующим спецификациям. В технических спецификациях, публикуемых изготовителем, должны быть указаны достаточные основания, что использованные методы испытаний соответствуют настоящему стандарту. В спецификациях изготовители оборудования должны указывать:

- а) для сканеров:
- тип сканера,
 - источник светового излучения и номинальную длину волны при наибольшей интенсивности излучения (при необходимости),
 - заявление о соответствии конкретным предписаниям (например, классификации лазеров),
 - рабочие параметры, определенные в процессе испытаний в соответствии с настоящим стандартом,
 - частоту сканирования, выраженную в числе сканирований в секунду или в числе линий сканирования в секунду (если применимо),
 - условия внешнего освещения, при которых планируется использовать оборудование,
 - подробное описание интерфейса для подключения декодера в соответствии с 8.2,
 - при необходимости, наименьшую и наибольшую скорости, с которыми тест-символы тест-карты № 1 могут перемещаться через область зоны считывания сканера для соответствия критериям испытаний по 6.6, а также подробное описание условий испытаний;

- б) для декодеров:
- поддерживаемые символики и те из них, которые могут быть декодированы с помощью функции автораспознавания,
 - дополнительные свойства поддерживаемых символик (например, идентификаторы символик),
 - избыточность декодирования (при наличии пользовательских настроек),
 - подробные данные об интерфейсе для подключения сканера в соответствии с 8.2,
 - подробное описание пользовательского интерфейса в соответствии с 8.3,
 - подробное описание компьютерного интерфейса в соответствии с 8.4,
 - цифровой ввод и вывод в соответствии с 8.5,
 - методы программирования и конфигурации в соответствии с 8.6,
- с) для комплексных систем считывания:
- информацию, указанную в перечислениях а) и б), кроме данных о подробностях интерфейса для соединения сканер — декодер.

Для всех типов оборудования изготовитель должен установить общие эксплуатационные требования, указанные в приложении А.

8.2 Интерфейс сканер/декодер

За исключением комплексных систем считывания изготовитель должен установить физические, логические и электрические характеристики на выходе сканера или входе декодера, чтобы обеспечить корректное соединение на входе декодера или выходе сканера соответственно, а именно:

- а) физические характеристики:
- тип соединителя,
 - назначение контактов;
- б) логические характеристики:
- доступные сигналы и их функции,
 - значение логического уровня (например, логический уровень 0 — признак светлого, логический уровень 1 — признак темного),
 - временную диаграмму для доступных сигналов;
- с) электрические характеристики:
- наибольшее напряжение в приемнике и источнике,
 - значения напряжения для каждого логического уровня, измеренные при максимальном значении напряжения в приемнике и источнике,
 - применяемые уровни порога входной логики (например, наименьшее напряжение для высокого логического уровня и наибольшее напряжение для низкого логического уровня),
 - максимальный временной диапазон нарастания и спада цифрового сигнала,
 - для интерфейсов с открытым коллектором и открытой стоковой областью — наибольшее допустимое внешнее напряжение,
 - для оптоизолированных интерфейсов — наибольшее допустимое значение напряжения изоляции.

8.3 Пользовательский интерфейс

Изготовитель должен установить:

- типы и функции индикаторов;
- типы и параметры дисплея;

- функции клавиатуры при ее наличии;
- параметры звукового выходного сигнала.

8.4 Компьютерный интерфейс

Изготовитель должен установить:

- типы и число интерфейсов;
- одновременное использование интерфейсов;
- временную диаграмму;
- типы протокола;
- применяемые параметры связи (например, скорость двоичной передачи в бодах).

8.5 Цифровой ввод-вывод (I/O)

Изготовитель должен установить:

- тип и число I/O.

8.6 Программирование и конфигурация

Изготовитель должен указать способы программирования и конфигурацию декодера, например: разрешено или запрещено декодирование конкретной символики; следует ли подтверждать и передавать контрольные знаки; необходимо ли поддерживать определенную длину сообщения, устанавливая избыточные уровни декодирования и т.д.

Приложение А (обязательное)

Общие эксплуатационные требования

A.1 Общие положения по установке, эксплуатации и техническому обслуживанию

В документации, предназначенной или доступной для специалистов по установке, эксплуатации или обслуживанию, изготовитель должен указать условия, при которых осуществляется установка, эксплуатация и обслуживание оборудования.

Также, при необходимости, должны быть указаны объемы и периодичность обслуживания. Если оборудование, приведенное в настоящем стандарте, устанавливают, эксплуатируют и обслуживают в соответствии с вышеуказанными требованиями, оно должно быть способно функционировать, как указано в следующих подразделах.

A.2 Электропитание

Изготовитель должен установить наибольшее и наименьшее значения напряжения, при которых оборудование способно функционировать в соответствии со спецификациями на него.

A.3 Температура

A.3.1 Интервал рабочих температур

Изготовитель должен установить интервал температур в градусах Цельсия, при которых оборудование способно функционировать.

A.3.2 Интервал температур хранения

Изготовитель должен установить интервал температур в градусах Цельсия, которые оборудование (включая заменяемые батареи) способно выдержать при хранении и транспортировке без снижения работоспособности.

A.4 Влажность

Изготовитель должен установить интервал относительной влажности воздуха RH, при котором должно быть обеспечено функционирование оборудования, а также требование к допустимости наличия конденсата во внешней среде.

Приложение В
(рекомендуемое)

Классификация сканеров

Диаграмма считывания является важным подспорьем при составлении заключения о работе сканера/декодера символов штрихового кода и является основой классификации сканеров по настоящему стандарту.

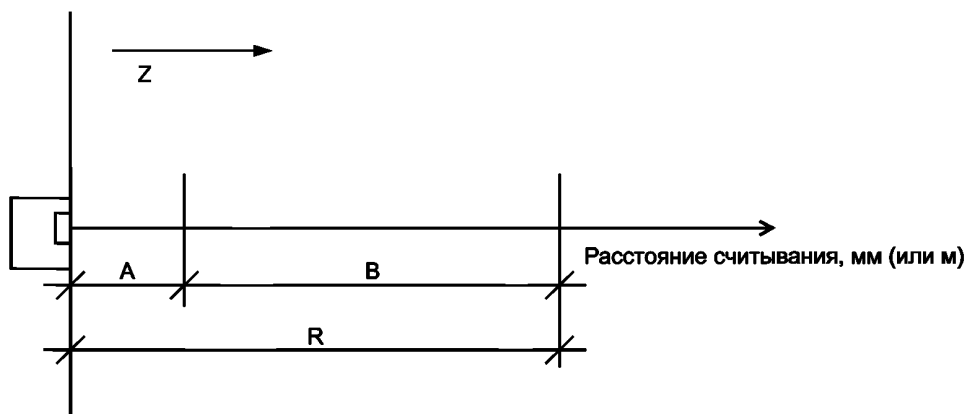
В.1 Типы сканеров

В.1.1 Сканеры с однокоординатной диаграммой считывания

Данная категория включает в себя все сканеры с одним фиксированным считывающим лучом. Поэтому при работе со сканерами данного типа для сканирования символа необходимо перемещать символ и сканер по отношению друг к другу.

Примерами сканеров с однокоординатной диаграммой считывания могут быть:

- сканеры с фиксированным лучом, обычно – бесконтактные сканеры с лазерным или иным источником света;
- считывающие карандаши — ручные приборы в форме карандаша, на одном конце которого находится выходное окно. При сканировании необходимо вручную провести карандашом поперек символа, касаясь поверхности подложки. Глубину резкости таких сканеров в расчет не принимают;
- щелевые устройства считывания (устройства для считывания карт), конструкция которых включает щель, через которую вручную протягивают символ штрихового кода, обеспечивая непосредственный контакт с оптическим устройством, во многом сходным с устройством считывающего карандаша. Название «устройство считывания» не совсем подходит для указанных устройств, так как они не обязательно содержат декодер, но название сохранилось, чтобы его не путали с щелевым сканером — устройством типа всенаправленного лазерного сканера, применяемого для сканирования на электронных кассовых терминалах.



Крен = XX°

Символика: YYYYYYYY

Разворот = XX°

Контраст символа: ZZ %

Перекося = XX°

Внешняя освещенность: xxx лк

Размер X = x,xx мм

Сканеры с однокоординатной диаграммой считывания	
Обозначение параметра	Наименование параметра
A	Наименьшее расстояние считывания
B	Глубина резкости
R	Наибольшее расстояние считывания

Рисунок В.1 — Диаграмма считывания однокоординатного сканера

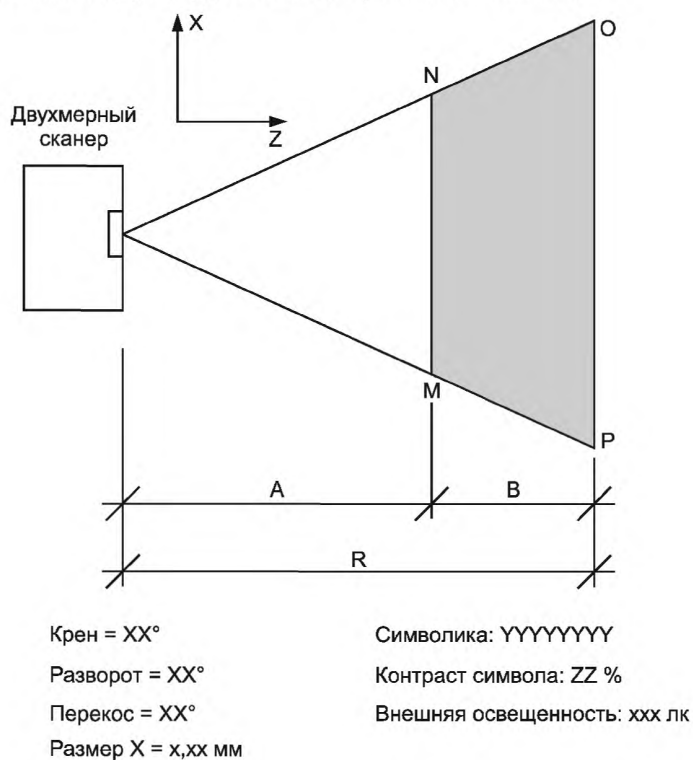
В.1.2 Сканеры с двухкоординатной диаграммой считывания

Данная категория включает в себя все типы сканеров со считывающим лучом, который эффективно развертывается (либо электронным, либо оптическим способом) в одной плоскости и, таким образом, способен сканировать символы, через которые проходит эта плоскость.

Примерами сканеров с двухкоординатной диаграммой считывания являются:

- сканеры с подвижным лучом, осуществляющие сканирующее действие либо механическим, либо электронным способом посредством передвигания светового луча (как правило, пучка лазерного излучения) вдоль символа штрихового кода. Поскольку световой луч перемещается, то такие устройства считывания способны считывать как неподвижные, так и перемещаемые символы штрихового кода;

- линейные сканеры изображения, в которых сканирование проводится с помощью светодиодной матрицы или другого источника света посредством освещения символа штрихового кода и фокусирования изображения на линейке ФПЗС или КМОП с последующей электронной дискретизацией. Линейки ФПЗС или КМОП встраивают в линейные сканеры изображения с двухкоординатной диаграммой считывания.



Сканер с двухкоординатной диаграммой считывания	
Обозначение параметра	Наименование параметра
A	Наименьшее расстояние считывания
B	Глубина резкости
R	Наибольшее расстояние считывания
MNOP	Область считывания

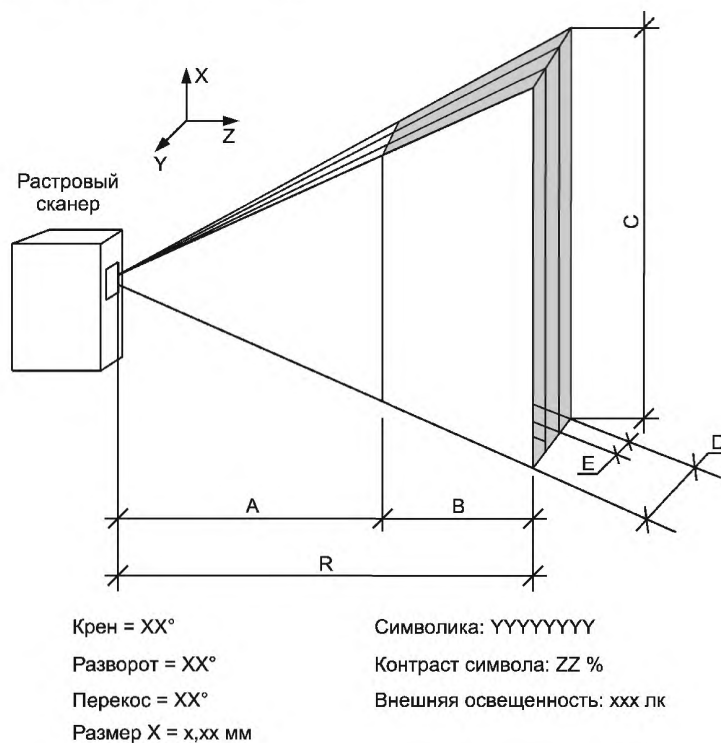
Рисунок В.2 — Диаграмма считывания двухкоординатного сканера

В.1.3 Сканеры с трехкоординатной диаграммой считывания

Данная категория включает в себя все типы сканеров со считывающим лучом, который эффективно развертывается (либо оптическим, либо электронным способом) во множестве плоскостей и, таким образом, через символ может проходить множество путей сканирования или символ может быть сканирован в положении, изменяющемся по трем осям. В некоторых случаях ориентация символа по отношению к сканеру может изменяться.

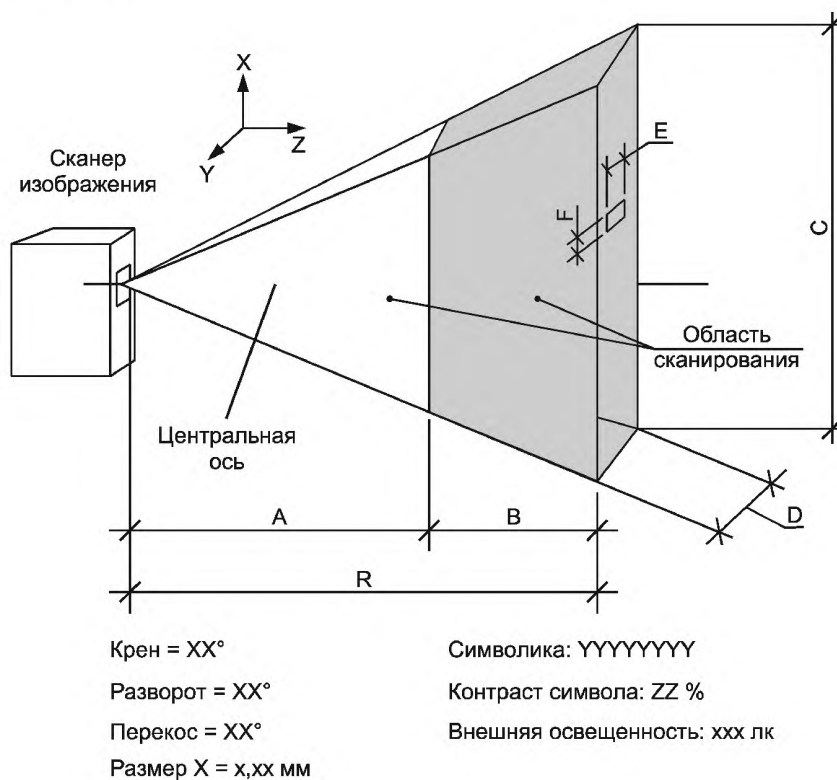
Примерами сканеров с трехкоординатной диаграммой считывания являются:

- растровые сканеры — сканеры с подвижным лучом и со встроенным дополнительным качающимся зеркалом или вращающимся многогранным зеркалом (полигоном) под незначительно изменяющимися углами между гранями, что позволяет сканирующему лучу охватывать трехмерный объем, а не область одиночной плоскости;
- всенаправленные сканеры. Сканеры этого типа генерируют совокупность сканирующих лучей, охватывающий объем, подлежащий сканированию под множеством углов (либо в виде серии плоских пучков излучения под разными углами, либо в виде сложных фигур Лиссажу), посредством которого символ сканируется под разными углами разворота;
- многоокопные сканеры — всенаправленные сканеры с двумя и более выходными окнами в более чем одной плоскости. Они предназначены для одновременного сканирования одного предмета со множества сторон. Испытание на соответствие таких устройств посредством тестирования отдельно каждого выходного окна может потребовать внесения изменений в оборудование для испытаний и настройки, установленные в настоящем стандарте, и может не в полной мере отражать эксплуатационные характеристики устройств. Следовательно, в данном случае целесообразно проводить выборочные испытания параметров, установленных в настоящем стандарте;
- голографические сканеры — всенаправленные сканеры, использующие голографические оптические элементы для проецирования и/или фокусирования сканирующего луча на многочисленные фокальные плоскости, что приводит к увеличению глубины резкости;
- матричные или двумерные сканеры изображения, являющиеся аналогами линейных сканеров изображения. Они фиксируют изображение на двумерной точечной матрице и с помощью методов обработки изображения выделяют электронное изображение символа штрихового кода. Обычно используются матричные преобразователи сигнала изображения на базе ФПЗС или КМОП.



Сканер с трехкоординатной диаграммой считывания			
Обозначение параметра	Наименование параметра	Обозначение параметра	Наименование параметра
A	Наименьшее расстояние считывания	D	Ширина раstra
B	Глубина резкости	C	Высота сканирования
R	Наибольшее расстояние считывания	B × C × D	Область считывания
E	Разрешение раstra		

Рисунок В.3 — Диаграмма считывания трехкоординатного сканера



Обозначение параметра	Наименование параметра
A	Наименьшее расстояние считывания
B	Глубина резкости
R	Наибольшее расстояние считывания
E	Шаг пикселей по оси Y
F	Шаг пикселей по оси X
C	Высота сканирования
D	Ширина сканирования
B × C × D	Область считывания

Рисунок В.4 — Диаграмма считывания трехкоординатного сканера изображения

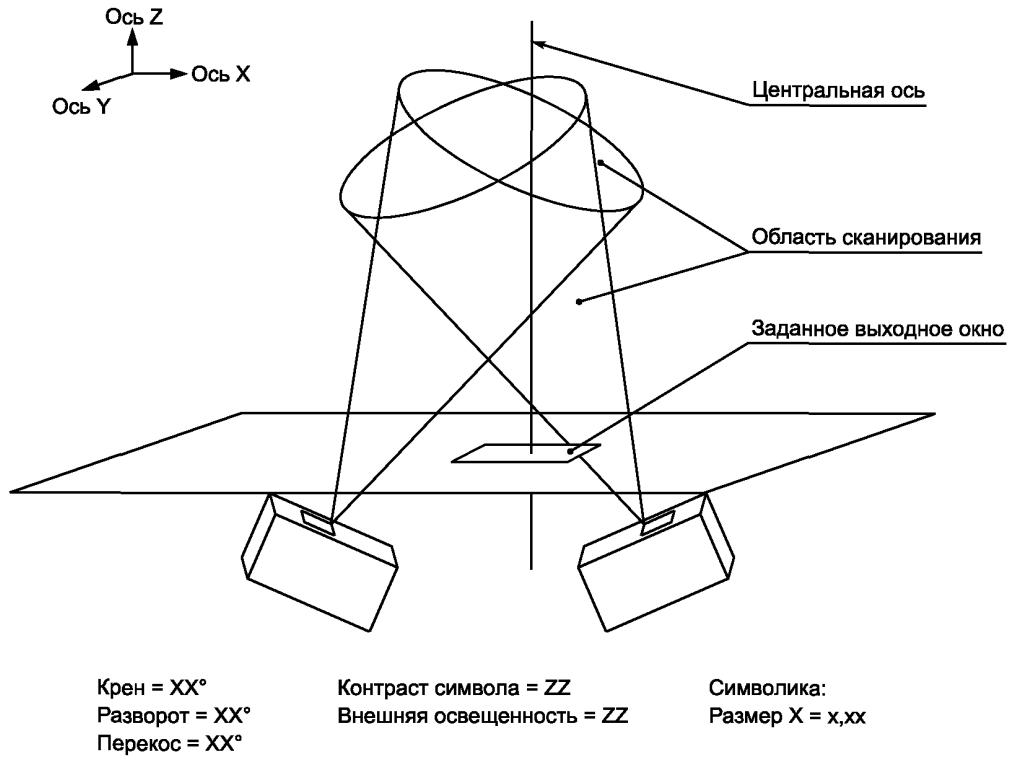


Рисунок В.5 — Диаграмма многооконного сканера

В.2 Дополнительные методы классификации

Во множестве применений более целесообразно классифицировать сканеры по другим параметрам. Чаще всего классификация основывается на их подразделении на контактные и бесконтактные приборы либо на ручные и стационарно устанавливаемые. Сканеры также могут быть выполнены в виде самостоятельных блоков либо в виде блоков со встроенными декодерами, либо в виде блоков, встраиваемых в другие устройства, такие как портативный ручной терминал сбора и обработки данных. В рамках настоящего стандарта такие различия не рассматриваются как существенные, но они важны для потенциального пользователя.

Приложение С
(рекомендуемое)

Пример вычисления декодируемости

В настоящем приложении приведен пример вычисления значения декодируемости знака 2, закодированного в символе символики Code 128, на основе гипотетических длительностей сканирования, полученных из выходных данных сканера, с целью проверки соответствия этого знака критериям испытания, указанным в 6.6.2 настоящего стандарта. Параметр декодируемости и общие формулы для расчета значения декодируемости приведены в ИСО/МЭК 15416. Нормативные документы на символики могут содержать дополнительные расчеты для обеспечения возможности применения данного параметра в специальных рекомендуемых алгоритмах декодирования. Символика Code 128, рекомендуемый алгоритм декодирования, а также соответствующая специальная формула вычисления декодируемости приведены в ИСО/МЭК 15417.

Символы, приведенные в настоящем приложении, соответствуют ИСО/МЭК 15416 и ИСО/МЭК 15417.

Пример — Общая длительность сканирования S для указанного знака равна 5,50 мс. Так как в знаке символа Code 128 содержится 11 модулей, длительность сканирования номинального значения модуля Z равна $(5,50/11) = 0,50$ мс.

Пороги выбора вычисляют по формуле

$$Rt_j = (1 + 2j) S/22.$$

j	1	2	3	4	5	6	7
Rt_j , мс	0,75	1,25	1,75	2,25	2,75	3,25	3,75

С учетом измеренной длительности сканирования каждого элемента в знаке могут быть вычислены значения «от края до подобного края» e_i , а с помощью вышеуказанных порогов выбора определены нормализованные значения E_i в модулях.

Элемент	1 (штрих)	2 (пробел)	3 (штрих)	4 (пробел)	5 (штрих)	6 (пробел)
Продолжительность сканирования, мс	1,20	0,80	1,55	1,00	0,50	0,45
e_1	2,00					
e_2		2,35				
e_3			2,55			
e_4				1,50		

Соответствующие значения E_i :

$E_1 = 4$ модуля;

$E_2 = 5$ модулей;

$E_3 = 5$ модулей;

$E_4 = 3$ модуля.

Набор значений соответствует знаку символа 2 в Code 128, состоящему из комбинации штрихов и пробелов 2-2-3-2-1-1 (в модулях).

Значение декодируемости V в Code 128 определяют как меньшее из значений V_1 и V_2

$$V_1 = K/(S/22),$$

где K — абсолютное значение наименьшего отклонения e_i от Rt_j при значении $i =$ от 1 до 4 и $j =$ от 1 до 7;

$$V_2 = (1,75 - |11 * Wb/S - M|)/1,75,$$

где Wb — сумма значений измеренной ширины штрихов;

S — измеренная продолжительность сканирования знака;

M — сумма значений ширины штрихов в модулях.

В данном примере K — разность между e_2 и Rt_4 , т.е. $ABS(2,35 - 2,25) = 0,10$;

$Wb = (1,20 + 1,55 + 0,50) = 3,25$;

$M = (2 + 3 + 1) = 6$.

При подстановке измеренных значений:

$V_1 = 0,10 / (5,50 / 22) = 0,10 / 0,25 = 0,40$;

$V_2 = \{1,75 - [(11 \cdot 3,25 / 5,50) - 6]\} / 1,75 =$
 $= \{1,75 - [(35,75 / 5,50) - 6]\} / 1,75 =$
 $= [1,75 - (6,5 - 6)] / 1,75 =$
 $= 1,25 / 1,75 =$
 $= 0,71$.

Так как V_1 при 0,40 меньше, чем V_2 при 0,71, то V считают равным 0,40, что соответствует классу 2, и, следовательно, данный знак соответствует критерию 6.6.2.

Приложение D (справочное)

Сведения о соответствии межгосударственных стандартов ссылочным международным стандартам

В таблице D.1 приведены сведения о соответствии межгосударственных стандартов международным стандартам, указанным в разделе 2 настоящего стандарта.

Т а б л и ц а D.1 — Соответствие межгосударственных стандартов международным стандартам

Обозначение международного стандарта	Обозначение и наименование соответствующего межгосударственного стандарта и условное обозначение степени его соответствия международному стандарту
ИСО/МЭК 15416	ГОСТ 30832—2002 (ИСО/МЭК 15416—2000)/ГОСТ Р 51294.7—2001 (ИСО/МЭК 15416—2000) «Автоматическая идентификация. Кодирование штриховое. Линейные символы штрихового кода. Требования к испытаниям качества печати» (MOD)
ИСО/МЭК 15417	ГОСТ 30743—2001 (ИСО/МЭК 15417—2000) «Автоматическая идентификация. Кодирование штриховое. Спецификация символики Code 128 (Код 128)» (MOD)
ИСО/МЭК 15424	ГОСТ 30640—99 (ЕН 796—95) «Автоматическая идентификация. Штриховое кодирование. Идентификаторы символов» (NEQ)
ИСО/МЭК 15426-1	ГОСТ ИСО/МЭК 15426-1—2003 «Автоматическая идентификация. Кодирование штриховое. Верификатор линейных символов штрихового кода. Требования соответствия» (IDT)
ИСО/МЭК 15438	ГОСТ 31016—2003 (ИСО/МЭК 15438—2001) «Автоматическая идентификация. Кодирование штриховое. Спецификации символики PDF417 (ПДФ417)» (MOD)
ИСО/МЭК 16388	ГОСТ 30742—2001 (ИСО/МЭК 16388—99) «Автоматическая идентификация. Кодирование штриховое. Спецификация символики Code 39 (Код 39)» (MOD)
ИСО/МЭК 19762	ГОСТ 30721—2000/ГОСТ Р 51294.3—99 «Автоматическая идентификация. Кодирование штриховое. Термины и определения» (NEQ)
<p>П р и м е ч а н и е — В настоящей таблице использованы следующие условные обозначения степени соответствия стандартов:</p> <ul style="list-style-type: none"> - IDT — идентичный стандарт; - MOD — модифицированный стандарт; - NEQ — неэквивалентный стандарт. 	

Приложение Е
(справочное)

**Сведения о соответствии национальных стандартов Российской Федерации
ссылочным международным стандартам**

В таблице Е.1 приведены сведения о соответствии национальных стандартов Российской Федерации международным стандартам, указанным в разделе 2 настоящего стандарта.

Т а б л и ц а Е.1 — Соответствие национальных стандартов Российской Федерации международным стандартам

Обозначение международного стандарта	Обозначение и наименование соответствующего национального стандарта РФ и условное обозначение степени его соответствия международному стандарту
ИСО 2859-1—99	ГОСТ Р 50779.71—99 (ИСО 2859-1—99) «Статистические методы. Процедуры выборочного контроля по альтернативному признаку. Часть 1. Планы выборочного контроля последовательных партий на основе приемлемого уровня качества AQL» (MOD)
ИСО 9001—2000	ГОСТ Р ИСО 9001—2001 «Системы менеджмента качества. Требования» (MOD)
ИСО/МЭК 15416	ГОСТ Р 51294.7—2001 (ИСО/МЭК 15416—2000) «Автоматическая идентификация. Кодирование штриховое. Линейные символы штрихового кода. Требования к испытаниям качества печати» (MOD)
ИСО/МЭК 15424	ГОСТ Р 51294.1—99 «Автоматическая идентификация. Кодирование штриховое. Идентификаторы символик» (NEQ)
ИСО/МЭК 15426-1	ГОСТ Р ИСО/МЭК 15426-1—2002 «Автоматическая идентификация. Кодирование штриховое. Верификатор линейных символов штрихового кода. Требования соответствия» (IDT)
ИСО/МЭК 15438	ГОСТ Р 51294.9—2002 (ИСО/МЭК 15438—2001) «Автоматическая идентификация. Кодирование штриховое. Спецификации символики PDF417 (ПДФ417)» (MOD)
ИСО/МЭК 19762	ГОСТ Р 51294.3—99 «Автоматическая идентификация. Кодирование штриховое. Термины и определения» (NEQ)
<p>П р и м е ч а н и е — В настоящей таблице использованы следующие условные обозначения степени соответствия стандартов:</p> <ul style="list-style-type: none"> - IDT — идентичный стандарт; - MOD — модифицированный стандарт; - NEQ — неэквивалентный стандарт. 	

УДК [003.295.8:655.2:004.9]:006.354

ОКС 35.040

П85

Ключевые слова: кодирование штриховое, штриховой код, автоматическая идентификация, сканеры, декодеры, требования к испытаниям

Редактор *Т.А. Леонова*
Технический редактор *В.Н. Прусакова*
Корректор *Е.Д. Дульнева*
Компьютерная верстка *Л.А. Круговой*

Сдано в набор 14.02.2006. Подписано в печать 26.04.2006. Формат 60 × 84 $\frac{1}{8}$. Бумага офсетная. Гарнитура Ариал.
Печать офсетная. Усл. печ. л. 4,18. Уч.-изд. л. 3,80. Тираж 170 экз. Зак. 301. С 2770.

ФГУП «Стандартинформ», 123995 Москва, Гранатный пер., 4.
www.gostinfo.ru info@gostinfo.ru

Набрано во ФГУП «Стандартинформ» на ПЭВМ.

Отпечатано в филиале ФГУП «Стандартинформ» — тип. «Московский печатник», 105062 Москва, Лялин пер., 6.