

УДК 621.882.4

Группа Г36

# ОТРАСЛЕВОЙ СТАНДАРТ

ШАЙБЫ СТОПОРНЫЕ ДВУХСТОРОННИЕ  
С ЛАПКОЙ

Конструкция и размеры

ОСТ1 34526-80  
ОСТ1 34527-80

На 5 страницах

Взамен 3455А, 3456А

ОКП 75 9465

*Снято огранич. срока действия (иуч. 1-9)*  
Проверен в 1986 г. ?  
~~Срок действия продлен до 01.01.96~~

Распоряжением Министерства от 9 июля 1980 года № 087-16

срок действия установлен с 1 января 1982 года  
до 1 января 1987 года.

**Несоблюдение стандарта преследуется по закону**

ШАЙБЫ ПО ОСТ1 34526-80 И ОСТ1 34527-80 ВЗАИМОЗАМЕНЯЕМЫ С ШАЙБАМИ  
ПО НОРМАЛЯМ 3455А И 3456А СООТВЕТСТВЕННО

1. Конструкция и размеры шайб должны соответствовать указанным на чертеже  
и в табл.1 и 2.

R<sub>z</sub>80/ (✓)

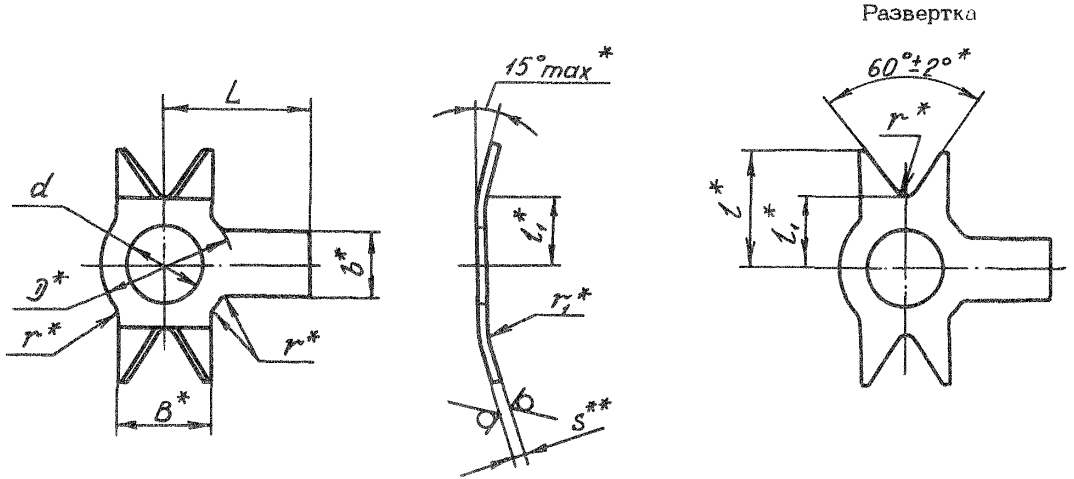


Таблица 1

Обозначение стандарта	Марка материала
ОСТ1 34526-80	20
ОСТ1 34527-80	12X18H10T-M

Таблица 2

Размеры в мм

Номинальный диаметр резьбы крепежной детали**	Применяемость	Пред.откл.				l	l <sub>1</sub>	L	r	r <sub>1</sub>	s	Масса 100 шт., кг
		d	D	b	B							
		по Н12		по h 14								
4		4,1	7,0	4	5,0	6,0	3,5	8	0,5	0,8	0,5	0,027
5		5,1	8,5	6	6,0	7,3	4,1	9				0,037
6		6,1	10,0		7,5	9,0	5,0	11	0,8	1,2	0,8	0,076
8		8,1	13,0	7	9,0	11,0	6,5	15				0,144
10		10,1	15,0	8	10,0	13,0	7,5	18	1,0	1,5	1,0	0,198
12		12,1	18,0	10	11,0	15,0	9,0	20				0,336
14		14,1	20,0	11	12,0	17,0	10,0	24	1,2	1,8	1,2	0,382
16		16,1	23,0	12	13,0	18,0	11,5	27				0,467
18		18,1	25,0	14	15,0	21,0	12,5	30	1,5	1,8	1,2	0,577
20		20,1	28,0	17	16,0	22,0	14,0	32				0,704
22		22,1	31,0	19	18,0	24,0	15,5	35	1,5	1,8	1,2	0,877
24		24,1	34,0	20	19,0	27,0	17,0	38				1,010

\* Размеры обеспеч. инстр.

\*\* Размеры для справок.

2. Материал: сталь 20 и 12Х18Н10Т-М.

3. Термическая обработка шайб из стали 12Х18Н10Т-М: закалить (для снятия нагартовки)\*.

4. Неуказанные предельные отклонения размеров: радиусов  $< 1 \text{ мм} \pm 0,1 \text{ мм}$ , радиусов  $\geq 1 \text{ мм} \pm 0,3 \text{ мм}$ , остальных  $\pm \frac{\text{УТ14}}{2}$ .

5. Покрытие шайб\*:

- из стали 20 - Ц9.хр ;

- из стали 12Х18Н10Т-М - Хим.Пас.

Другие виды покрытия - по ОСТ1 34530-80.

6. Примеры применения шайб приведены в справочном приложении 1.

7. Коды ОКП шайб должны соответствовать указанным в обязательном приложении 2.

8. Технические условия - по ОСТ1 34530-80.

Пример наименования и обозначения двухсторонней стопорной шайбы с лапкой для крепежной детали с номинальным диаметром резьбы 6 мм, из стали 20, цинкованной:

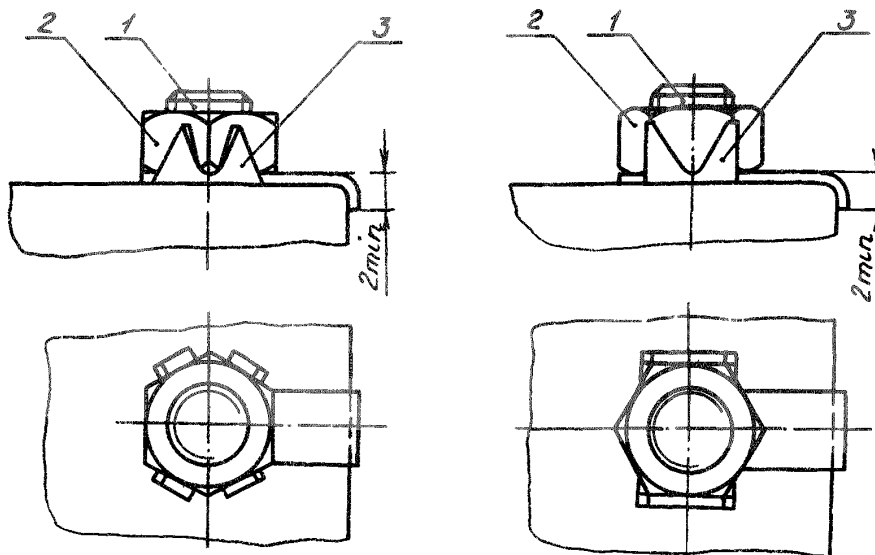
Шайба 6-Ц - ОСТ1 34526-80

То же, из стали 12Х18Н10Т-М, пассивированной.

Шайба 6-Хим.Пас - ОСТ1 34527-80

\* По действующим в отрасли документам.

ПРИМЕРЫ ПРИМЕНЕНИЯ ДВУХСТОРОННИХ СТОПОРНЫХ ШАЙБ С ЛАПКОЙ



Черт.1

Черт.2

1 - болт; 2 - гайка; 3 - шайба

ПРИЛОЖЕНИЕ 2

Обязательное

КОДЫ ОКП ШАЙБ

Номинальный диаметр резьбы крепежной детали	ОСТ1 34526-80		ОСТ1 34527-80	
	Покрытие			
	Ц9.хр		Хим.Пас	
	Код ОКП	КЧ	Код ОКП	КЧ
4	75 9465 1001	05	75 9465 2001	01
5	75 9465 1002	04	75 9465 2002	00
6	75 9465 1003	03	75 9465 2003	10
8	75 9465 1004	02	75 9465 2004	09
10	75 9465 1005	01	75 9465 2005	08
12	75 9465 1006	00	75 9465 2006	07
14	75 9465 1007	10	75 9465 2007	06
16	75 9465 1008	09	75 9465 2008	05
18	75 9465 1009	08	75 9465 2009	04
20	75 9465 1010	04	75 9465 2010	00
22	75 9465 1011	03	75 9465 2011	10
24	75 9465 1012	02	75 9465 2012	09

Примечание. Коды ОКП шайб с другими покрытиями выдаются головной организацией по стандартизации по запросам предприятий.

## ЛИСТ РЕГИСТРАЦИИ ИЗМЕНЕНИЙ

№ изм	Номера страниц				Номер "Изв об изм."	Подпись	Дата	Срок введения изменения
	Изме- ненных	Заме- ненных	Новых	Анну- лиро- ванных				
2	1	—	—	—	11825	<i>Сул</i>	26.03.92	