



ОТРАСЛЕВОЙ СТАНДАРТ

**КАЧЕСТВО ПРОДУКЦИИ.
НЕРАЗРУШАЮЩИЙ КОНТРОЛЬ.
КАПИЛЛЯРНЫЕ МЕТОДЫ**

ОСТ 1 90282—79

Издание официальное

Перепечатка воспрещена

ОТРАСЛЕВОЙ СТАНДАРТ

КАЧЕСТВО ПРОДУКЦИИ.
НЕРАЗРУШАЮЩИЙ КОНТРОЛЬ.
КАПИЛЛЯРНЫЕ МЕТОДЫ

ОСТ1 90282—79
Взамен
инструкций № 971—70,
№ 412—69 и ТР40-1021

ОКР 074 7509 2

Несоблюдение стандарта преследуется по закону

Настоящий стандарт распространяется на капиллярные методы неразрушающего контроля материалов, полуфабрикатов, изделий (далее — объекты контроля), предназначенные для обнаружения невидимых или слабо видимых невооруженным глазом дефектов типа несплошностей материала, выходящих на контролируемую поверхность.

Стандарт устанавливает область применения, общие требования к дефектоскопическим материалам, аппаратуре, классам чувствительности, технологической последовательности выполнения операций, обработке и оформлению результатов контроля и требования безопасности.

Номенклатура деталей, подлежащих проверке капиллярным методом, а также уровень требуемой чувствительности, следовательно и выбор разновидностей капиллярного метода, устанавливаются Главным конструктором совместно с Главным металлургом и Главным контролером производства. Одновременно решается вопрос о необходимости пооперационного контроля капиллярным методом в процессе их изготовления.

1. СУЩНОСТЬ МЕТОДА

1.1. Капиллярные методы дефектоскопии основаны на эффектах капиллярной пропитки, сорбции, диффузии, люминесценции, цветового контраста.

Рег. № 8152110 от 21.01.1980 г.

Разработан ВИАМ	Утвержден МАП 28.08.1979 г.	Срок введения с 01.01.1981 г.
		Срок действия до 01.07.83 1.01.1991 г. 114.410.3-86

1.2. Сущность метода заключается в следующем: на предварительно очищенную поверхность контролируемой детали наносится слой индикаторного пенетранта. Под воздействием капиллярных сил жидкость проникает в поверхностные дефекты и удерживается в них. Через определенный промежуток времени, необходимый для заполнения индикаторным пенетрантом полости дефекта, пенетрант удаляется с поверхности очистителем (при этом часть его остается в дефектах). Под действием проявителя, тонкий слой которого наносится на контролируемую поверхность, за счет сорбционных или диффузионных процессов индикаторный пенетрант извлекается из дефекта, образуя индикаторный след дефекта.

2. МЕТОДЫ, НАБОРЫ И ДЕФЕКТОСКОПИЧЕСКИЕ МАТЕРИАЛЫ, ПРИМЕНЯЕМЫЕ ПРИ КАПИЛЛЯРНОМ КОНТРОЛЕ

2.1. В капиллярном контроле применяются люминесцентный (ЛЮМ), люминесцентно-цветовой (ЛЮМ-ЦМ) и цветной (ЦМ) методы.

2.2. Дефектоскопические материалы используются в виде наборов, в которые входят: индикаторный пенетрант (И), очиститель (М) объекта контроля от пенетранта, проявитель (П) индикаторного следа дефекта (ОСТ1 90243—76).

2.3. Выбор капиллярного метода и набора материалов определяется уровнем требуемой чувствительности, коррозионной стойкостью материала контролируемой детали, надежностью выявления дефектов, экономичностью и технологичностью (табл. 1).

При локальном контроле в труднодоступных местах (в узлах или в готовом изделии) решающую роль играет возможность необходимой обработки объекта дефектоскопическими материалами, освещения или ультрафиолетового облучения контролируемого участка с достаточной для выявления дефектов интенсивностью и возможностью выполнения температурных и временных режимов.

В случае невозможности выполнения всех требований ОСТ применяются другие методы контроля.

2.4. Для контроля в условиях производства авиационной техники рекомендуются следующие методы капиллярного контроля и наборы дефектоскопических материалов, приведенные в табл. 1.

Вновь разработанные и опробованные дефектоскопические материалы и их наборы могут использоваться в промышленности после утверждения их в установленном порядке (ОСТ1 90243—76) и введения в настоящий ОСТ.

2.5. Дефектоскопические материалы, используемые при контроле, должны соответствовать требованиям ГОСТ или ТУ.

2.6. Дефектоскопические материалы, используемые в наборах, приводятся в ОСТ1 90243—76, материалы, применяемые в технологическом процессе, в приложении 1

Таблица 1

Методы и наборы дефектоскопических материалов по ОСТ1 90243—76	Минимальная величина раскрытия выявляемого дефекта (типа трещины), мкм	Условный уровень чувствительности по ГОСТ 18442—73	Назначение
ЛЮМ1 ОВ (И ₅ М ₁ П ₆)	0,12—0,5	I	Рекомендуется для контроля особо ответственных изделий с классом шероховатости поверхности пятым и выше (ГОСТ 2789—73)
ЛЮМ4-В (И ₅ М ₁ П ₈)	1—2	II	Рекомендуется применять для контроля ненагруженных деталей после механической и термической обработки с классом шероховатости поверхности пятым и выше (ГОСТ 2789—73)
ЛЮМ3 С (И ₄ М ₁ П ₈)	3—5	II	Рекомендуется применять для контроля литья, штамповок и поковок
ЛЮМ2 С (И ₄ М ₁ П ₇)	3—5	II	То же
ЛЮМ17-П (И ₁₉ М ₃ П ₁₄)	10 и более	III	»
ЛЮМ ЦМ14 В С (И ₁₃ М ₁ П ₆)	1—3 (ЛЮМ) 5—7 (ЦМ)	II	Рекомендуется применять для контроля деталей после термообработки, рихтовки и т д
ЦМ15-В (И ₂ М ₅ П ₂)	1—2	II	Рекомендуется применять для контроля ответственных изделий Класс шероховатости пятый и выше (ГОСТ 2789—73)

3. АППАРАТУРА И ОБОРУДОВАНИЕ

3.1. Для проведения контроля поверхности изделий капиллярными методами рекомендуются следующие устройства или нестандартное оборудование, изготовленное силами предприятия.

3.2. Обезжиривание мелких и средних деталей в трихлорэтилене можно проводить в установках типа: ОКП с кассетами 180×130××100, ОЖФ с кассетами 230×60×60, ОД с кассетами 450×130×

×100. Характеристики данных установок указаны в ОСТ 11ПО.0547010.

3.3. При обезжиривании изделий с применением бензина и ацетона можно использовать вытяжные шкафы типа Ш1, Ш2В и Ш3В (производство объединения «Изотоп»), МРТУ 10-1-107-61.

Данные шкафы можно использовать для обработки мелких и средних деталей индикаторным пенетрантом и очистителем.

3.4. При контроле крупногабаритных изделий необходимо использовать ванны, оборудованные бортовыми отсосами, изготовленные силами предприятия, а для локального контроля—аэрозольный комплект КД-40ЛЦ (ТУ-25-06-1829—77).

3.5. При выполнении процессов капиллярного метода контроля используются жесткие и мягкие кисти (ГОСТ 10597—70), краскораспылители типа С-512, 0,45, 0-31А, 0-37А (ГОСТ 7385—73), КР-10, КРУ-1,1—2,0 (ГОСТ 20-223—74).

3.6. Для интенсификации процессов можно использовать ультразвуковые ванны типа УЗВ 15М, УЗВ 16М и др., комплектуемые генератором УЗГ-2-10 и сму подобными по ТУ-25-03-842—70.

3.7. Для контроля вязкости дефектоскопических материалов используются вискозиметры ВЗ-4 ГОСТ 9070—75.

3.8. Специализированными для дефектоскопии служат лампы в черной колбе типа ДРУФЗ-125, ДРУФ-125 (ТУ16-545.056—75); ДРУФ-125-1, ДРУФ-250ТПО.339.836ТУ ЛУФ-4-1 (ТУ 16-545.057—75). Изготовитель — Саратовское ПО «Светотехника». В качестве общетехнических источников ультрафиолетового излучения применяются ртутно-кварцевые лампы сверхвысокого давления типа СВД-120А ТУ1СУ3.374.009ТУ, ДРШ-250 ТУ1СУ0.337.054ТУ, ДРШ-500 ТУ16-535 281—69, ДРШ-1000 МРТУ 11-0.337.054 ТУ. Выпускаются Московским электроламповым заводом.

3.9. Для выделения из светового потока ртутно-кварцевых ламп невидимой ультрафиолетовой области спектра в диапазоне 315—400 нм между лампой и контролируемой деталью помещаются светофильтры типа УФС-6 или УФС-8, толщиной 2,5—3,5 мм ГОСТ 9411—75.

3.10. Для контроля в видимом свете используются люминесцентные лампы типов ЛД или ЛДЦ ТУ 16-535.782—73 или лампы накаливания в матовых колбах. При использовании обычных ламп световой поток перекрывают матовым стеклом.

3.11. В качестве УФ-облучателей для капиллярной дефектоскопии следует использовать следующие:

- а) стационарные — КД 20Л (вторая модификация), ТУ-25-06 (Иа3.396.003) — 78, ДС-1;
- б) передвижные — КД-21Л, ТУ-25-06-1718—75;
- в) переносные — КД-31Л, ТУ-25-06-1719—75; КД-32Л, ТУ-25-06 (Иа3.396.001) — 75; КД-33Л, ТУ-25-06-1887—79.

Допускается применение УФ-облучателей других типов.

3.12 Потеря освещенности от загрязнения источников и осветителей может составлять 25—60% и более. Очистка ламп и свето-

фильмов осуществляется фланелью или марлей, смоченной в этаноле. Периодичность проверки чистоты воздуха в помещении устанавливается экспериментальным путем.

3.13. Для контроля освещенности и в устройстве для контроля облученности (см. приложение 2) используется фотоэлектрический люксметр общего назначения типа Ю-16¹⁰⁻¹¹⁵ по ГОСТ 14841—69. ©

3.14. Для общего обзора деталей при наблюдении следов дефектов можно использовать лупы типов ЛПК-471, ЛПК-470, биноккулярную лупу БЛ-2 или штативную лупу ЛПШ-468, имеющих 1,5—3-кратное увеличение.

3.15. Для изучения следа дефекта, его формы и размеров могут применяться складные лупы типов ЛП-1, ЛАЗ с 20-кратным увеличением и более или биноккулярные микроскопы БМ-51-2, БМС-2 ТУ.3.1210—75.

3.16. В качестве покрытий на рабочих столах при осмотре в ультрафиолетовых лучах контролируемых изделий может использоваться противорефлексное черное резиновое покрытие со специальным рельефом «изделие В2Ф2» МРТУ 990-62 (изготовитель завод «Каучук», г. Москва).

4. ТЕХНОЛОГИЧЕСКИЙ ПРОЦЕСС КАПИЛЛЯРНОГО КОНТРОЛЯ

4.1. Технологический процесс капиллярного контроля состоит из следующих операций:

- а) подготовка контролируемой поверхности;
- б) сушка изделий до полного удаления моющей жидкости;
- в) нанесение индикаторного пенетранта;
- г) удаление индикаторного пенетранта с контролируемой поверхности;
- д) удаление очищающей жидкости с контролируемой поверхности;
- е) сушка контролируемой поверхности (протирка);
- ж) нанесение проявителя;
- з) осмотр и разбраковка объектов контроля;
- и) очистка деталей от проявителя и следов индикаторного пенетранта.

4.2. Подготовка поверхности детали перед контролем

4.2.1. Одной из наиболее ответственных операций при контроле деталей любым из капиллярных методов является подготовка контролируемой поверхности. Детали, поступившие на контроль, должны быть очищены от масел, смазок, шлифовальных паст, эмульсий и других загрязнений. В зависимости от требуемой чувствительности и коррозионной активности выбирается моющая среда и способ подготовки поверхности, которые указаны в табл. 2.

Чувствительность	Моющая среда и способ подготовки поверхности				
Особо высокая (ОВ), высокая (В)	Бензин, затем ацетон с использованием волосяных щеток или серийных ультразвуковых ванн	Хлоросодержащие растворители, кроме четыреххлористого углерода в специализированных установках, указанных в п 3.2	2%-ный водный раствор «Вертолина» или ОП-7, 60—70°С; с использованием ванн с ультразвуковым капиллярным эффектом с последующей промывкой в проточной воде, 50—60°С	—	—
Средняя (С)	То же	То же	То же	2%-ный водный раствор «Вертолина» или ОП-7, 60—70°С с использованием серийных ультразвуковых ванн с последующей промывкой в проточной воде, 50—60°С	—
Понижающая (П)	»	»	»	То же	5—10%-ный водный раствор «Вертолина» или 3—5%-ный ОП-7, 60—70°С с использованием волосяных щеток, барботажа или при перемешивании с последующей промывкой в проточной воде, 50—60°С

но безвредной т-рой, при которой не повреждаются структура и прочностные характеристики и материалы практически не окисляются. ①

ОСТ 50282-79. Стр. 7

4.2.2. Сушку деталей после обезжиривания проводить следующим образом: следы бензина, ацетона или воды с поверхности деталей и из полостей дефектов удалить сухим чистым сжатым воздухом в шкафах, оборудованных вытяжной вентиляцией, просушить до исчезновения видимых следов и затем выдержать в печи при температуре 100—120° С в течение 40—60 мин.

Крупногабаритные детали следует сушить на чистых опорах или приспособлениях, обеспечивающих исключение загрязнения контролируемых поверхностей.

4.2.3. Транспортировка обезжиренных деталей должна осуществляться в чистой закрытой таре для исключения попадания на обезжиренные поверхности влаги, пыли, масла и других загрязнений. Брать обезжиренные, подготовленные для контроля детали можно только в хлопчатобумажных или резиновых перчатках (исключающих попадание следов пальцев рук на контролируемую поверхность). Использование замасленных или загрязненных перчаток на всех операциях контроля недопустимо.

4.2.4. Детали, подлежащие контролю капиллярными методами, запрещается подвергать обезжириванию в щелочной и кислотной средах (кроме случаев, указанных в пп. 4.2.7, 4.2.8, 4.2.9) как непосредственно перед контролем, так и в процессе изготовления.

4.2.5. Если детали проверяются как капиллярным, так и магнитопорошковым методом, капиллярный метод контроля должен предшествовать магнитному. В случае необходимости проведения капиллярного контроля после магнитопорошкового детали необходимо размагнитить, промыть в бензине и ацетоне и просушить при температуре 170—220° С, 50—60 мин.

4.2.6. Если на деталь наносятся какие-либо покрытия (гальванические, лакокрасочные и т. д.), то капиллярный контроль следует производить перед указанными операциями. При контроле деталей с покрытиями могут выявляться дефекты в покрытии, что служит причиной недопустимого фона.

4.2.7. Удаление стойких пленок перед капиллярным контролем (коррозия, окисные пленки и т. д.) с поверхности металлическими щетками, шлифованием, гидробразивным, дробеструйным способом, полированием не допускается. В этих случаях следует пользоваться химическими или электрохимическими способами очистки с последующей промывкой в воде с интенсификацией процессов ультразвуком и подготовкой поверхности согласно табл. 2.

4.2.8. При подготовке к капиллярному контролю деталей, снятых с изделий после наработки в процессе стендовых испытаний, контролируемая поверхность которых имеет нагар, смолистые отложения, окисные пленки их следует подвергать анодно-ультразвуковой обработке или удалению нагаров, пригаров и солевых отложений согласно ТРФ5-225-78.

4.2.9. Детали из жаропрочных сплавов при анодно-ультразвуковой обработке укрепляются на аноде и помещаются в ультразвуковую ванну с 30—50%-ным раствором едкого натра, температура раствора 60—80° С, время обработки 15—30 мин, плотность тока

5—10 л/дм². Извлеченные из ванны детали промываются в горячей 85—90°С воде 0,5—1 мин, затем в проточной холодной воде 0,5—1 мин. После осветления 1—2 мин в 5—10%-ном растворе соляной кислоты (температура 15—20°С) детали промываются в проточной холодной воде и сушатся при температуре 170—220°С, 40—60 мин.

4.3. Нанесение индикаторного пенетранта

4.3.1. Детали, подготовленные в соответствии с п. 4.2, охладить до 20—35°С и погрузить в индикаторный пенетрант на 1—3 мин. Допускается наносить индикаторный пенетрант кистью обильным слоем.

4.3.2. При контроле окисленных деталей, прошедших предварительную обработку по пп. 4.2.8, 4.2.9 и 4.2.7 или имевших контакт с щелочной и кислотной средой в процессе изготовления, а также при необходимости повысить надежность выявления нарушений сплошности типа завогов, вальцовочных трещин и т. д. необходимо увеличить время выдержки в индикаторном пенетранте до 20 мин.

4.3.3. Время между окончанием прогрева после обезжиривания и до нанесения индикаторного пенетранта не должно превышать 3 ч. Допускается увеличение этого времени до 8 ч при условии хранения объектов контроля в чистой плотно закрытой таре, исключающей попадание пыли, масла, влаги и других загрязнений на контролируемую поверхность.

4.3.4. Для интенсификации процесса пропитки детали могут подогреваться до 50—60°С или помещаться в вакуумную камеру при разрежении 10^{-2} мм рт. ст., или обрабатываться в ультразвуковой ванне.

4.4. Удаление индикаторного пенетранта

4.4.1. Детали, извлеченные из индикаторного пенетранта, промыть в проточной воде из шланга в дождевальной установке, ванне с барботажем или струей воздуховодяной эмульсии под давлением до 2,5 ат из краскораспылителя. При этом температура воды должна быть 25—40°С. Время промывки не должно превышать 15 мин. Промывка деталей водой, температура которой ниже 25°С, ухудшает удаление индикаторного пенетранта, повышение температуры более 40°С снижает чувствительность метода.

4.4.2. Промытые водой детали погрузить в очищающую жидкость. Время нахождения контролируемой поверхности под слоем очистителя (в том числе время переноса детали из ванны с очистителем до последующей промывки водой) не должно превышать 1 мин.

4.4.3. Детали с грубообработанной поверхностью или алитированные допускается промывать в очистителе жесткими волосяными щетками. Извлеченные из очистителя детали промыть сначала окутанием в проточную воду, а затем проточной водой из шланга,

в дождевальную установку или струей воздуховодяной эмульсии из краскораспылителя (можно с применением жестких волосяных щеток). В случае небольшого количества промываемых деталей и удовлетворительного удаления очистителя водой из шланга, в дождевальной установке или из краскораспылителя, операцию окунания в проточную воду можно исключить.

4.4.4. Время промывки деталей водой от очистителя не должно превышать 15 мин.

4.4.5. Качество удаления индикаторного пенетранта с контролируемой поверхности проверяется при отработке режима контроля или, в сомнительных случаях, путем осмотра мокрых деталей в ультрафиолетовых лучах. Свечение контролируемой поверхности указывает на плохое удаление индикаторного пенетранта.

4.4.6. При контроле деталей с малой коррозионной стойкостью, контакт которых с водой нежелателен, в качестве очистителя может применяться керосин. Время контакта контролируемой поверхности с керосином не должно превышать 2 мин.

4.4.7. Для подготовки контролируемой поверхности к нанесению проявителя она протирается сухими, чистыми, мягкими неворсистыми гигроскопическими салфетками из ситца, бязи, модеполама (или марлей при контроле полированных деталей). Время удаления влаги или керосина должно быть минимальным (керосина — не более 1 мин).

4.4.8. При контроле заготовок, а также при операционном контроле (промежуточном) допускается удаление воды с контролируемой поверхности обдувкой сухим чистым сжатым воздухом при давлении не более 2 ат в шкафах, оборудованных механической приточно-вытяжной вентиляцией. При этом наблюдается незначительное понижение чувствительности контроля, а также в некоторых случаях увеличение фона за счет выдувания индикаторного пенетранта из широкооткрытых несплошностей.

4.4.9. Общее время удаления влаги с поверхности детали и до нанесения проявителя должно быть минимальным и не превышать 15 мин. Время с момента удаления керосина до нанесения проявителя не должно превышать 3—5 мин.

4.5. Нанесение проявителя

4.5.1. Проявитель наносится тонким равномерным слоем толщиной 10 ± 5 мкм с помощью краскораспылителя под давлением 2—4 ат. Допускается нанесение проявителя в электростатическом поле.

4.5.2. Толщина слоя проявителя определяется на пленке, снятой с части поверхности детали, замером ее толщины микрометром. Если невозможно снять пленку проявителя с контролируемой поверхности, допускается использовать для этой цели специально изготовленные полированные пластины. Для измерения толщины

слоя проявителя могут применяться магнитные или электрондуктивные толщиномеры.

4.6. Осмотр контролируемого объекта

4.6.1. Через 30—60 мин после нанесения проявителя детали следует осмотреть в ультрафиолетовых лучах (*приложение 2*).

4.6.2. Ультрафиолетовый излучатель готов к работе после достижения установившегося режима и требуемой облученности, но не ранее, чем через 15 мин после включения лампы.

4.6.3. Увеличение времени выдержки деталей после нанесения проявителя более 3 ч ухудшает выявляемость дефектов. Дефекты выявляются в виде светящихся или контрастно выделяющихся на фоне проявителя линий и точек, отвечающих рисунку дефекта. Наличие слабого остаточного фона на контролируемой поверхности не является браковочным признаком.

4.6.4. Осмотр деталей осуществляется в ультрафиолетовом (при ЛЮМ-контроле) или видимом свете (при ЦМ) преимущественно визуально без применения оптических приспособлений. В некоторых случаях могут применяться лупы или бинокулярные микроскопы (пп. 3.15, 3.14).

4.6.5. Для снижения утомляемости контролеров и повышения контроля целесообразно через каждый час расшифровки следов дефектов делать перерыв 10—15 мин. Осмотр при использовании люминесцентного метода рекомендуется проводить в затемненном помещении (при спущенных шторах на окнах, с установкой ширм, экранирующих место осмотра от прямого света).

4.7. Удаление проявителя

4.7.1. Проявитель удаляется с поверхности детали после контроля, как правило, промывкой в ацетоне.

4.7.2. Очистка деталей после капиллярного контроля, если не предполагается повторный капиллярный контроль, может осуществляться любыми способами с учетом их коррозионной стойкости, условий сборки и эксплуатации.

5. ПОВТОРНЫЙ КОНТРОЛЬ

5.1. При повторном контроле необходимо провести следующие операции: поверхности деталей после удаления проявителя тщательно промыть в ацетоне жесткими волосяными щетками или в ультразвуковой ванне, выдержать в ацетоне не менее 30 мин, затем обдуть сжатым воздухом (или просушить при комнатной температуре) в вытяжных шкафах, прогреть в течение 40—60 мин при 120—130° С, охладить до температуры 20—35° С, после чего выполнить последовательно операции выбранного метода капиллярного контроля.

6. ОСОБЫЕ ТРЕБОВАНИЯ И УСЛОВИЯ ВЫПОЛНЕНИЯ ПРОЦЕССА КАПИЛЛЯРНОГО КОНТРОЛЯ

6.1. При проведении контроля следует строго соблюдать время проведения операций и межоперационных промежутков.

6.2. Температура воздуха в рабочем помещении или операционных блоках должна быть не ниже 18°С, проведение контроля при температуре ниже этой снижает чувствительность метода.

6.3. Для выяснения возможности проведения контроля при температуре ниже указанной, в каждом конкретном случае следует устанавливать степень снижения чувствительности и согласовывать возможность контроля с соответствующими службами завода или КБ.

6.4. Чувствительность капиллярного метода зависит от чистоты обработки поверхности, от качества подготовки поверхности деталей перед контролем, характера дефекта, выбора метода и набора дефектоскопических материалов, соблюдения технологии контроля, температуры контролируемой детали и окружающей среды и т. д.

6.5. Предельная чувствительность может быть достигнута при классе шероховатости поверхности (по ГОСТ 2789--79) не ниже пятого. При невозможности получения такого класса шероховатости контролируемой поверхности, а также в случае необходимости промежуточного контроля деталей до их окончательной механической обработки, допускается проведение контроля по более грубой поверхности, но при этом чувствительность метода снижается. В случае грубой обработки контролируемой поверхности могут выявляться ложные дефекты, увеличиваться интенсивность остаточного фона, что затрудняет или исключает выявление тонких дефектов, а в ряде случаев при большой интенсивности остаточного фона приводит к нецелесообразности применения капиллярного метода контроля.

6.6. Микродефекты, имеющие большую величину раскрытия, капиллярными методами могут не выявиться. Отбраковку изделий с дефектами, выявляемыми визуально, необходимо осуществлять при проведении капиллярного контроля.

6.7. Сжатый воздух, используемый для различных операций (сушка детали, нанесение проявителя), должен быть очищен от влаги, масла, пыли, загрязнений. Влажный воздух снижает чувствительность и надежность контроля. Точка росы сжатого воздуха 45—50°С. В сети перед распылителем устанавливается манометр и устройство, обеспечивающее необходимое давление воздуха.

6.8. При осмотре пазов дисков, деталей сложной конфигурации возможно применение зеркал, устройств волоконной оптики и т. д.

При этом, кроме стационарных и передвижных ультрафиолетовых и видимого света осветителей для местного подсвечивания, могут применяться дополнительно переносные ультрафиолетовые осветители или переносные лампы накаливания.

и методы контроля качества сжатого воздуха указаны в ГОСТ 9010-80

6.9. Облученность и освещенность контролируемой поверхности должны соответствовать требованиям настоящего ОСТ (см. приложение 2).

6.10. УФ-облученность контролируется не реже 3 раз на протяжении гарантийного ресурса источника, а также при его замене, юстировке и ремонте или по требованию, используя для измерений устройства по ГОСТ 18442—73. Рекомендуется также ежедневно контролировать работу источников УФ-излучения по их паспортным данным вольт-амперных характеристик. Результаты измерений заносятся в журнал (см. приложение 3).

6.11. Проверку качества дефектоскопических материалов проводить не реже одного раза в день перед началом работы, а также перед запуском новой партии материалов путем определения выявляемости дефектов на рабочих образцах. Результаты проверки заносить в журнал (см. приложение 3, 4). Замер вязкости проявителя необходимо проводить перед началом работы с соответствующей отметкой в журнале (вязкость должна соответствовать требованиям ТУ или ГОСТ).

6.12. В качестве рабочих образцов целесообразно использовать детали или специальные образцы с дефектами, величина раскрытия которых близка к порогу чувствительности применяемого метода капиллярной дефектоскопии (способы изготовления специальных образцов приводятся в приложении 5).

6.13. При длительном использовании рабочих образцов полости дефектов в них могут засоряться, что приводит к ошибочному выводу о непригодности дефектоскопических материалов. Для исключения подобной ошибки следует иметь контрольный образец. Проверка материалов по контрольному образцу проводится только в случае неудовлетворительной выявляемости дефектов на рабочем образце. Если проверка по контрольному образцу подтвердит неудовлетворительный результат выявления дефектов, то дефектоскопические материалы должны быть изъяты из обращения и подвергнуты лабораторному анализу на соответствие требованиям ТУ на их изготовление.

6.14. Рабочие и контрольные образцы необходимо очищать после использования путем тщательной промывки щетками в ацетоне, последующей выдержки в ацетоне в течение 3—5 ч и прогре в течение 2—3 ч при температуре 80—100° С.

6.15. К рабочим и контрольным образцам прилагаются паспорта с фотографией дефектов, выявленных методом, применяемым на данном участке. Допускается тщательная зарисовка дефектов (вместо фотографии). В паспорте приводятся размеры (протяженность) дефекта, дата изготовления и номер образца. Номер на обороте наносится электрографом или ударным клеем. Паспорт утверждается главным контролером и главным металлургом.

6.16. Результаты контроля записываются в журнал (см. приложение 5).

6.17. Заводские инструкции капиллярного контроля должны содержать описание технологического процесса, используемого мето-

да, список применяемых дефектоскопических и других материалов, особые требования и условия контроля, раздел требований по технике безопасности, перечень и периодичность проверок процесса и условий контроля. *К проведению капиллярного контроля допускаются сотрудники, прошедшие аттестацию по трехуровневой системе квалификация специалистов неразрушающего контроля и имеющие удостоверение (сертификат)*

7. ОСОБЕННОСТИ ИСПОЛЬЗОВАНИЯ НАБОРОВ (по ОСТ1 90243—76) ДЕФЕКТОСКОПИЧЕСКИХ МАТЕРИАЛОВ *условия 4* ④

7.1. Набор дефектоскопических материалов ЛЮМ1

7.1.1. При контроле нормалей из тиганового сплава ВТ16 для очистки деталей и перед контролем допускается использовать водный 2%-ный раствор пасты «Деталин» с интенсификацией процесса в ультразвуковых ваннах при температуре 50°С 3—5 мин с последующей промывкой в воде 3—5 мин также в ультразвуковых ваннах.

7.1.2. Для удаления проявителя П₆ с изделий из сплава ВТ16 может использоваться 5%-ный водный раствор тринатрийфосфата с введением 0,2% ПАВ (ОП-7, ОП-10) в ультразвуковых ваннах (температура раствора 80—90°С, время обработки 3—5 мин) и с последующей промывкой водой 3—5 мин в ультразвуковых ваннах.

7.1.3. При контроле крупногабаритных деталей допускается развести очиститель М₁ водой на 50%. При этом время удаления пенетранта с контролируемой поверхности должно быть не более 5 мин.

7.2. Набор дефектоскопических материалов ЛЮМ2

7.2.1. Для очистки контролируемых поверхностей от проявителя можно применять бензин (не этилированный) любых марок.

7.3. Набор дефектоскопических материалов ЛЮМ3

7.3.1. Контролируемая поверхность должна находиться под слоем пенетранта 2—3 мин.

7.3.2. При локальном контроле допускается нанесение проявителя мягкой (беличьей или колонковой) кистью.

7.3.3. После нанесения проявителя детали допускается сушить слабой струей горячего (40—50°С) воздуха или воздухом без подогрева в вытяжных шкафах.

7.3.4. Проявитель удаляется с поверхности детали после контроля промывкой в воде, желательно горячей (40—60°С) с применением жестких волосяных щеток или в барботируемых ваннах.

7.4. Набор дефектоскопических материалов ЛЮМ4

7.4.1. Проявитель можно наносить мягкой (беличьей или колонковой) кистью.

7.4.2. Допускается сушка после нанесения проявителя (см. п. 7.3.3) в вытяжных шкафах.

7.4.3. Проявитель удаляется водой (см. п. 7.3.4).

7.5. Набор дефектоскопических материалов ЛЮМ17

7.5.1. Пенетрант наносится кистью, поливом или окунанием с выдержкой контролируемой поверхности под слоем пенетранта 10—20 мин.

7.5.2. Удаление пенетранта осуществляется в дождевальной установке, воздуховодяной струей из краскораспылителя, струей воды из шланга (давление не более 2,5 ат) или в ванне с проточной водой температурой 18—30° С. В воду можно ввести 2—4% эмульгатора ОП-7 или ОП-10.

7.5.3. Удаление влаги с поверхности деталей осуществл струей сжатого воздуха давлением не более 2 ат или калорифером. Температура воздуха не должна превышать 40° С, время сушки — не более 5 мин. Допускается сушка древесными опилками (влажность не более 8%). По мере загрязнения опилки заменять. Величина частиц опилок не менее остающихся на сите № 2 (ГОСТ 3584—74 или ГОСТ 6613—73).

7.5.4. Проявитель наносится напылением, осыпанием, окунанием в порошок или в электростатическом поле. Избыток проявителя удаляется легким стряхиванием.

7.5.5. Осмотр контролируемой поверхности осуществляется через 5—10 мин после нанесения проявителя. Влажность порошка проявителя должна быть не более 2%.

7.6. Набор дефектоскопических материалов ЛЮМ-ЦМ14

7.6.1. Осмотр контролируемой поверхности после нанесения проявителя осуществлять через 30—60 мин.

7.6.2. Выявление тонких дефектов осуществляется при ультрафиолетовом облучении, в видимом свете выявляются более грубые дефекты.

7.7. Набор дефектоскопических материалов ЦМ15

7.7.1. Индикаторный пенетрант наносится 3-кратным погружением детали на 20—30 с, с выдержкой 1,5—2 мин на воздухе после каждого погружения. Допускается наносить пенетрант жесткой волосяной кистью или щеткой в 3—4 слоя с выдержкой после нанесения каждого слоя 1,5—2 мин.

7.7.2. При контроле окисленных деталей, деталей прошедших предвагильную обработку по пп. 4.2.8, 4.2.9 и 4.2.7 или имевших контакт с щелочной или кислотной средой в процессе изготовления, а также при необходимости повысить надежность выявления нарушений сплошности типа заковов, вальцовочных трещин и т. д. необходимо нанести пенетрант по п. 7.7.1 3 раза.

7.7.3. После нанесения последнего слоя (до того как он подсохнет) удалить пенетрант погружением детали в ванну с очистителем. В случае грубой или пористой поверхности можно применять щетки и кисти. Не исключается удаление пенетранта обтирочными салфетками, обильно смоченными в очистителе М₅.

7.7.4. При удалении пенетранта путем погружения целесообразно использовать две емкости: одну — для предварительного удаления, другую — для окончательного.

7.7.5. Продолжительность удаления индикаторного пенетранта не должна превышать 4 мин.

7.7.6. Очищающую жидкость удалить с контролируемой поверхности путем легкой протирки сухой неворсистой чистой мягкой салфеткой из ситца, бязи, модеполама или марли (в случае контроля деталей с полированной поверхностью). Продолжительность протирки не должна превышать 4 мин.

7.7.7. Время между окончательным удалением очищающей жидкости и нанесением проявителя не должно превышать 4 мин.

7.7.8. Проявитель перед нанесением тщательно перемешивается. Наносить проявитель следует распылителем в 2—3 слоя. Каждый слой должен быть глянцевым «мокрым». Общая толщина покрытия должна быть 10—20 мкм.

7.7.9. Осмотр детали должен проводиться через 1—3 ч после нанесения проявителя.

7.7.10. При локальном контроле участков деталей и узлов может использоваться проявитель П₁₅ (ОСТ1 90243—76), который наносится мягкой беличьей или колонковой кистью в два слоя.

8. ТРЕБОВАНИЯ ТЕХНИКИ БЕЗОПАСНОСТИ

8.1. Все работники, занятые на участках капиллярного контроля, проходят специальный производственный инструктаж по требованиям безопасности при работе с токсичными веществами, источниками ультрафиолетового излучения, пожарной безопасности, знакомятся с методами оказания первой медицинской помощи и данным разделом ОСТ. Повторный инструктаж проводится не реже двух раз в год с отметкой в специальном журнале.

8.2. Лица моложе 18 лет к работе на участках капиллярного контроля не допускаются.

8.3. При выполнении процесса контроля на участке должны находиться не менее двух работников. На участке капиллярного контроля вывешиваются инструкции с требованиями по технике безопасности.

8.4. Дефектоскопические материалы и материалы, используемые в технологическом процессе контроля, хранятся в металлической таре с герметично закрывающимися пробками в количествах, не превышающих суточную потребность.

8.5. Дефектоскопические и технологические материалы, отработанные растворы и образцы жидкостей, хранятся в металлических

шкафах, оборудованных вытяжной вентиляцией. В этих же шкафах помещаются металлические ящики с крышками, куда складываются загрязненные салфетки и перчатки.

8.6. Отработанные дефектоскопические жидкости и загрязненные салфетки, перчатки не подвергать предварительной нейтрализации, собирать в мусоросборнике. Мусоросборник герметично оборудовать для того, чтобы полностью исключить загрязнение почвы, подземных вод и атмосферного воздуха и изолировать от доступа посторонних лиц.

Места для сбора и хранения отходов производства организовать на специальных участках территории или в изолированных специальных помещениях. Мусоросборники регулярно очищать и не допускать переполнения.

Отходы уничтожать сжиганием в соответствии с инструкцией по санитарному содержанию помещений и оборудования производственных предприятий (циркулярное письмо министерства от 14 ноября 1967 г. № ЦП-265).

8.7. Концентрация вредных веществ в воздухе рабочей зоны при выполнении всех технологических операций не должна превышать величин указанных в ГОСТ 12.1.005—76.

8.8. Организация и выполнение операций технологического процесса и применяемое производственное оборудование должны отвечать требованиям ГОСТ 12.3.002—75 «ССБТ. Процессы производственные. Общие требования, санитарные правила организации технологических процессов и гигиенических требований к производственному оборудованию» и ГОСТ 12.4.011—75 «ССБТ. Средства защиты рабочих».

8.9. При нанесении пенетранта и его удалении детали в растворитель помещать щипцами, держателями, сетками и другими приспособлениями, позволяющими избежать контакт кожи рук с этими жидкостями. Ручки сеток и других приспособлений при работе в ультразвуковых ваннах покрыть пористой резиной.

8.10. Все операции на участке капиллярного контроля выполнять в спецодежде: халатах, хлорвиниловых фартуках и на рукавниках, хлопчатобумажных, хирургических или анатомических перчатках выдаваемых каждому работнику и заменяемых по мере их загрязнения или порчи.

8.11. Хранить спецодежду в специальных шкафах, оборудованных вытяжной вентиляцией.

Работу с индикаторными пенетрантами проводить в хлопчатобумажных перчатках, одевать на них резиновые перчатки.

Для защиты кожи рук при капиллярном контроле использовать «биологические перчатки» (см. приложение 6).

8.12. Переливать и направлять ванны токсичными жидкостями (например, ацетон, бутиловый спирт и др.) с помощью сифонов.

8.13. При аварийной ситуации при растекании больших количеств токсичных жидкостей необходимо срочно раскрыть окна, уда-

лить из помещения лишних людей (не занятых уборкой), произвести тщательную уборку пролитых жидкостей, после чего принять душ.

8.14. При попадании небольших количеств токсичных веществ на незащищенную кожу следует срочно промыть пораженный участок кожи теплой водой с мылом. В аварийных случаях при поражении больших участков кожи токсическими веществами необходимо срочно принять душ. На участке капиллярного контроля предусмотреть умывальник с холодной и горячей водой.

8.15. Условия спуска в канализацию дефектоскопических составов, используемых при капиллярном контроле, устанавливаются согласно ПДК в воде водоемов санитарно-бытового водопользования Правилами охраны поверхностных вод от загрязнения сточными водами № 1166 от 16 мая 1974 г.

8.16. Прием пищи в помещениях, где проводится контроль, категорически запрещается. Перед приемом пищи и после окончания работы необходимо мыть руки с мылом. Применять для мытья керосин, бензин, растворители и т. д. категорически запрещается. При сухости кожи рук по окончании работы их необходимо смазывать витаминизированными кремами.

8.17. Пользование открытыми нагревателями, курсные, применение приборов, эксплуатация которых связана с искрообразованием, на участках капиллярного контроля запрещается. Обязательно заземлять корпуса осветителей, распылителей, переносных ламп, корпуса боксов и вытяжных шкафов.

8.18. При проведении контроля запрещается применять капроновые щетки и кисти, а также синтетические ткани в связи с возможностью возникновения при трении их с деталью статического электричества и, как следствие, искрообразования. Запрещается пользоваться одеждой из синтетических тканей (капрон, нейлон и т. д.) ГОСТ 12.1.004—75 «Пожарная безопасность. Общие требования». ГОСТ 12.1.010—76 «Взрывобезопасность. Общие требования».

8.19. Проведение работ, не связанных с процессом капиллярного контроля, в помещениях участка запрещается.

8.20. Для снижения утомляемости контролеров и повышения качества капиллярного контроля, уровень шума на рабочих местах исполнения операций не должен превышать 70 дБ, а на участках осмотра деталей 65 дБ.

8.21. Соблюдать Гигиенические требования к конструированию и эксплуатации установок с искусственными источниками ультрафиолетового излучения для люминесцентного контроля, качества промышленных изделий № 1854—78 от 9 июня 1978 г.

8.22. Помещения, где выполняются операции процесса капиллярного контроля, обеспечить механической приточно-вытяжной вентиляцией. Все ванны, где проводится обезжиривание деталей, нанесение и удаление пснетранта, и камеру для нанесения проявителя оборудовать местной вытяжной вентиляцией.

8.23. Очистку воздуха от вентиляционных выбросов проводить в соответствии с СН 245-71.

8.24. Использовать хлоросодержащие жидкости в технологическом процессе контроля допускается только при условии применения герметичных установок типа ОКП, ОЖФ, ОД, исключающих попадание паров этих жидкостей в рабочее помещение и кожу работающих.

8.25. Вентиляционную систему необходимо включать за 10 мин перед началом работы и выключить спустя 10 мин после окончания работы. Работать без включенной вентиляционной системы категорически запрещается.

8.26. Отбор проб воздуха в помещении и на рабочих местах проводить не реже одного раза в квартал, а также при изменении технологического процесса, при внедрении новых дефектоскопических материалов, при неблагоприятных или аварийных ситуациях. Результаты анализа проб воздуха должны храниться на участках капиллярного контроля совместно с журналом.

8.27. На рабочих местах, где проводится подготовка поверхности деталей к контролю (обезжиривание, промывка), нанесение индикаторного пенетранта и последующее его удаление очистителем, а также осмотр (разбраковка) деталей, скорость воздуха должна составлять — 0,7—1,0 м/с, в распылительной камере, где наносится проявитель — 1,2—1,5 м/с.

8.28. В помещении участка капиллярного контроля установить необходимую двухстороннюю связь с местными или городскими органами пожарной охраны и пунктами медицинской помощи. Помещение участка капиллярного контроля должно быть сухим, иметь естественное освещение с отношением площади окон к площади пола не менее 1×6.

8.29. Работы, проводимые на участке капиллярного контроля, относятся к категории средней тяжести, температура воздуха рабочей зоны в производственных помещениях должна отвечать требованиям ГОСТ 12.1.005—76.

8.30. На входных дверях участков капиллярного контроля вывести таблички «Посторонним вход запрещен» и «Огнеопасно».

8.31. Все операции с применением сжатого воздуха проводить в шкафах, оборудованных вентиляцией.

8.32. При работе с УФС выполнять требования безопасности на аппаратуру по ГОСТ 23349—78 «Контроль неразрушающий. Аппаратура дефектоскопических капиллярных методов. Общие технические требования и методы испытаний». При работе с ультразвуковыми ваннами необходимо выполнять Требования безопасности при работе с УЗК по ГОСТ 12.2.007.10—75 «Установка, генераторы и нагреватели индукционные для электротермин. Установки и генераторы ультразвуковые»; ГОСТ 12.1.001—75 «Ультразвук. Общие требования безопасности» и Санитарные нормы и правила при работе на промышленных ультразвуковых установках, № 1733—77 от 24 мая 1977 г.

ПРИЛОЖЕНИЕ 1
Обязательное

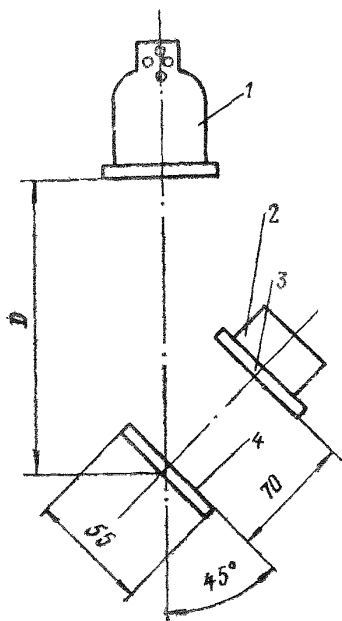
**Материалы, применяемые в технологическом процессе
капиллярных методов контроля**

Наименование материала	Номер стандарта
Аммиак водный	ГОСТ 3760—64
Ацетилцеллюлоза	ГОСТ 12808—67
Ацетон	ГОСТ 2603—71, ГОСТ 2768—69
Бензин	ГОСТ 8505—57
Бензин Б-70	ГОСТ 1012—72
Бензин-растворитель для резиновой промышленности	ГОСТ 443—76
Бутилацетат	ГОСТ 8981—71
Вертолин-74	ТУ 38 40814—78
Глицерин	ГОСТ 6259—75
Казенн	ГОСТ 17626—72
Керосин осветительный	ГОСТ 4753—68
Кислота стеариновая техническая	ГОСТ 6484—64, ГОСТ 9419—73
Масло МК-5	ГОСТ 6457—66
Масло трансформаторное	ГОСТ 982—68
Окись магния для дефектоскопии	ТУ6-22-2—76
Паста «Дсгалин»	ТУ-18-РСФСР-№ 506—72
Петролейный эфир	ГОСТ 11992—66
Свегосостав Б-3Ж	ТУ6 09 3106—73
Сетки проволочные тканые с квадратными ячейками, контрольные с высокой точностью	ГОСТ 3584—73, ГОСТ 6613 - 73
Спирт бутиловый	ГОСТ 6006—73
Спирт этиловый гидролизный марка А	ГОСТ 17299—71
Спирт этиловый ректификат (этанол)	ГОСТ 5962—67, ГОСТ 18300—72
Тринатрийфосфат	ГОСТ 201—76
Трихлорэтилен	ГОСТ 9976—70
Эмульгатор ОП-7 (ОП-10)	ГОСТ 8433—57
Этилацетат	ГОСТ 8981—71

Условия освещенности и облученности при капиллярном контроле

Ультрафиолетовую облученность контролируемой поверхности при люминесцентном методе капиллярного контроля проверяют следующим способом.

В затемненном помещении устанавливают проверяемый ультрафиолетовый облучатель 1 (см. чертеж) на расстоянии D от люминесцентного экрана 4, равном расстоянию до объекта контроля. Экран располагают под углом 45° к оси потока ультрафиолетового излучения. На расстоянии 70 мм от экрана устанавливают датчик 2 фотоэлектрического люксметра общего назначения типа Ю-16 по ГОСТ 14841—69, перед которым устанавливают поглощающий ультрафиолетовое излучение светофильтр 3 из стекла типа ЖС-4 по ГОСТ 9411—66 толщиной 5 мм, при этом плоскости датчика и экрана должны быть параллельны ($\pm 5^\circ$).



Проверка ультрафиолетовой облученности контролируемой поверхности

1 — ультрафиолетовый облучатель,
2 — датчик, 3 — светофильтр, 4 —
люминесцентный экран

Размер экрана должен быть 55×55 мм. Экран при хранении необходимо держать в светонепроницаемом футляре.

Срок службы экрана — до двух лет. Экран представляет собой светосостав типа Б-3Ж, нанесенный на подложку, закрепленный с помощью лака, изготавливается следующим образом.

Вырубить пластины из листа Д16, АМ-1, огрихтовать. Обезжирить заготовки бензином, а затем ацетоном. Обработать детали в 50%-ном растворе NaOH при температуре $25 - 30^\circ\text{C}$ в течение 10—15 мин. Промыть детали в теплой, а затем в холодной проточной воде. Осветлить детали в растворе HNO_3 (плотность $1,2 - 1,4 \text{ г/см}^3$) в течение 15—30 с. Промыть детали в холодной проточной воде. Оксидировать детали в сернической электролите, содержащем $200 \text{ г/л H}_2\text{SO}_4$ (плотность $1,84 \text{ г/см}^3$). Температура электролита $15 - 25^\circ\text{C}$.

Анодная плотность тока 1—1,3 А/дм². Катод — свинцовая пластина. Продолжительность процесса 1 ч. Промыть детали в холодной проточной воде и высушить.

Смесь представляет собой суспензию светосостава Б-3Ж в ацетовом растворе ацетилцеллюлозы, пластифицированную дибутилфталатом для предотвращения трещинообразования.

Светосостав Б-3Ж	25 г
Ацетон	212,5 мл
Ацетилцеллюлоза	12,5 г
Дибутлфталат	3 мл

Растворить ацетилцеллюлозу в ацетоне. Добавить дибутилфталат. Ввести светосостав. Все тщательно перемешать. Пленку экрана на подложке получают методом полива в камере или приспособлении с высокими стенками (10—12 см), обеспечивающими равномерную сушку. Количество нанесенных слоев 4—5. Время сушки 30—60 мин. Температура сушки 20—25° С. После полного высыхания толщина слоя должна быть от 0,5 до 1 мм.

Облученность контролируемой поверхности при люминесцентном методе капиллярного контроля должна быть от 50 до 300 относительных единиц. Допускается кратковременное повышение освещенности при фокусировании потока излучения на контролируемой поверхности до 500 относительных единиц, дополнительная подсветка контролируемой поверхности и глаз оператора видимым излучением не должна превышать 2 лк, а при ультрафиолетовой облученности, соответствующей максимальным показаниям, не более 15 лк. В отдельных случаях допускается подсветка соответственно 5 и 30 лк.

При цветном методе капиллярной дефектоскопии с визуальным способом выявления дефектов, как правило, применяют систему комбинированного освещения (общее плюс местное). Освещенность на контролируемой поверхности должна быть не менее 4000 лк при применении люминесцентных источников света и не менее 3000 лк при использовании ламп накаливания. Составляющая освещенности от светильников общего освещения при этом должна быть соответственно не менее 400 и 300 лк. При использовании в отдельных случаях системы общего освещения освещенность на контролируемой поверхности должна быть не менее 1250 лк при использовании люминесцентных ламп и 300 лк при использовании ламп накаливания.

Величины облученности в относительных единицах по ГОСТ 18442—73 в зависимости от условного уровня чувствительности приводятся в таблице.

Условный уровень чувствительности по ГОСТ 18442—73	Облученность по ГОСТ 18442—73 (относительные единицы)
I—II	300—100
III	150±50
IV	75±25

**Форма журнала контрольных проверок на участках
капиллярного контроля**

№ участка (цеха)	Облученность и освещенность	Результаты проверки дефектоскопических материалов по рабочему образцу	Результаты проверки температуры, давления воздуха и вязкости проявителя	Проверил	Число, месяц, год

Рабочие и контрольные образцы

1. Рабочие и контрольные образцы применяются для проверок работоспособности наборов дефектоскопических материалов и влияния различных условий их использования.

2. В качестве рабочих образцов могут использоваться как детали с естественными дефектами, типа трещин, величина которых близка к условному порогу чувствительности используемого набора дефектоскопических материалов, так и образцы с искусственно полученными дефектами.

3. В качестве контрольных образцов используются специально изготовленные образцы с искусственными дефектами, параметры которых определяются технологией их изготовления.

4. Как правило, контрольные образцы изготавливаются небольшой партией в 10—15 шт. и затем из них отбираются образцы с дефектами, наиболее близкими к порогу чувствительности используемого набора.

Ниже приводится примерная технология изготовления контрольных образцов (см. ГОСТ 23349—78).

ОБРАЗЕЦ № 1

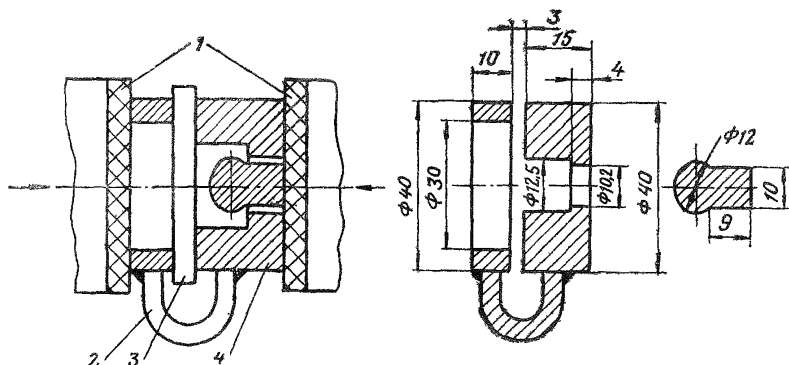
1. Образцы изготавливаются из листовой стали 11Х11Н2В2МФ (ЭИ962) толщиной 3 мм (30×70×3 мм).

2. Пластины рихтовать и шлифовать на глубину 0,1 мм с одной стороны (рабочая сторона).

3. Азотировать на глубину 0,3 мм по серийной технологии (без последующей закалки).

4. Шлифовать рабочую сторону на глубину 0,02—0,05 мм. Класс шероховатости поверхности седьмой.

5. Поместить образец в приспособление (см. черт. 1).



Черт. 1 Схема приспособления для разрушения азотирующего слоя
1 — плита, 2 — скоба, 3 — образец, 4 — приспособление

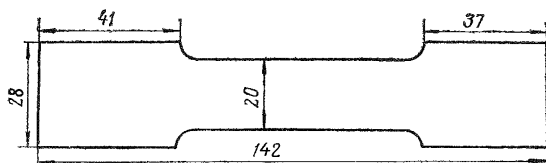
6. Установить приспособление в тиски и плавно зажать до появления характерного хруста азотированного слоя.

7. Ширину раскрытия трещин измерить на металлографическом микроскопе.

ОБРАЗЕЦ № 2

1. Образец изготавливается из листовой стали толщиной 4 мм марки 11Х11Н2В2МФ (ЭИ962).

2. Геометрические размеры приведены на черт. 2.



Черт. 2 Геометрические размеры образца № 2

3. Рихтовать и шлифовать с двух сторон на глубину 0,1 мм.

4. Азотировать на глубину 0,3—0,4 мм по серийной технологии

5. Шлифовать с одной стороны (рабочей) с обильным охлаждением на глубину 0,05—0,1 мм. Класс шероховатости поверхности не ниже седьмого.

6. Концы образцов на длину 41 и 37 мм шлифовать с двух сторон до полного удаления азотированного слоя.

7. Образец зажимается в разрывной машине с предельной нагрузкой 10 т.

8. Нагрузка, прилагаемая к образцу, выбирается опытным путем, в зависимости от необходимой ширины раскрытия трещин.

9. Ширину раскрытия трещин измерить на металлографическом микроскопе.

ОБРАЗЕЦ № 3

1. Образец изготавливают из сталей У-10 или У-12 цилиндрической формы диаметром 25 мм длиной 250—360 мм.

2. Закалить на твердость 60—63 НР.

3. Шлифовать, класс шероховатости поверхности седьмой.

4. Электролитически нанести слой хрома толщиной 0,25—0,30 мм на диаметр

5. Шлифовать на глубину 0,1 мм твердым (Т или СТ) абразивным кругом без охлаждения, при поперечной подаче 0,03—0,05 мм на один двойной ход, и при продольной подаче свыше 20 мм на один оборот заготовки. Окружная скорость заготовки около 1—3 м/мин.

6. Заготовку разрезать вдоль.
7. Ширину раскрытия трещин замсрить на металлографическом микроскопе.

ОБРАЗЕЦ № 4

1. Образец изготавливается из сплава на основе ВТЗ-1, ВТ5-1 в виде диска толщиной 4 мм и диаметром 50 мм.
2. Шлифовать с двух сторон на 0,2 мм. Класс шероховатости поверхность седьмой.
3. Нагреть до 950° С и выдержать в течение 2 ч.
4. Охлажденный до комнатной температуры образец поместить на кольцевую подставку (внешний диаметр 60 мм, внутренний — 30 мм).
5. Приложить нагрузку 1500 кгс по центру шариком $D=10$ на прессе «Бринель».
6. Прогреть образец до 350° С в течение 3 ч.
7. Ширину раскрытия трещин замерить на металлографическом микроскопе.

ОБРАЗЕЦ № 5

1. Образец изготавливают из листовой инструментальной стали толщиной 4 мм (70×35×4).
2. Шлифуют с обильным охлаждением на глубину 0,2 мм с одной (рабочей) стороны. Класс шероховатости поверхности седьмой.
3. Электролитически нанести слой хрома по всей поверхности образца толщиной 0,3 мм.
4. Нагреть образец до 250° С в течение 1 ч.
5. Замерить раскрытие трещины, образовавшейся на рабочей поверхности, с помощью металлографического микроскопа.

Подготовка контрольных и рабочих образцов для повторного использования осуществляется следующим образом: с поверхности образца путем промывки в ацетоне, горячей водой или другими растворителями, рекомендуемыми для данного проявителя, удаляется слой проявителя. Затем образец помещается в ацетон и выдерживается в нем не менее 3 ч. После выдержки в ацетоне рабочая поверхность образца сушится сжатым воздухом 2,5—3 ат, прогревается в печи при температуре ниже температуры образования цветов побежалости (по возможности близкой к 340—400° С), в течение 1,5—2 ч и охлаждается до 20—30° С.

Хороший эффект очистки дефектов на образцах можно получить при обработке их ацетоном в УЗ-ваннах.

ПРИЛОЖЕНИЕ 6

Справочное

**Средства (мази и пасты) для защиты рук при работе
с растворителями и другими дефектоскопическими
материалами**

В качестве защитных средств покрытия рук при капиллярной дефектоскопии («Биологических перчаток») следует применять перечисленные ниже пасты и мази, разработанные и рекомендованные различными НИИ и лабораториями охраны труда и гигиены. Во избежание загрязнения контролируемых поверхностей прикасаться руками без перчаток следует только к тем участкам деталей, которые не подлежат контролю.

Рекомендуемые мази и пасты легко втираются в кожу, не мешают движениям, сохраняются на коже в течение нескольких часов, легко смываются водой с мылом вместе с попавшими на руки загрязнениями. Пасты и мазь наносятся втиранием в два-три слоя с просушкой в течение двух-трех минут после нанесения каждого слоя.

ПАСТА № 1

Состав пасты, мас ч

Казеин	12,37
Глицерин	12,37
Тальк	36,95
Вода	36,95
Аммиак 25%-ный	1,24
Декстрин	0,12

Способ приготовления

Казеин залить водой и выдержать 12—24 ч для набухания, добавить аммиак, переменить и спустя 1 ч нагреть до 50—60° С до растворения. Тальк растереть вместе с глицерином и добавить в казеиновый раствор, куда прибавить также раствор декстрина в воде. Пасту тщательно перемешать.

ПАСТА № 2

Состав пасты, мас ч.

Казеин	19,7
Спирт этиловый (90 град)	58,7
Глицерин	19,7
Аммиак 25% ный	1,9

Способ приготовления

Казеин замочить в 3—4-кратном количестве воды, выдержать для набухания 12—20 ч, затем излишки воды слить, казеин нагреть

на водяной бане до 60—70° С и помешивая добавить аммиак, глицерин и этиловый спирт.

ПАСТА № 3

Состав пасты, мас. ч.

Крахмал	14,1
Вода	43,6
Каолин	10,1
Тальк	8,1
Желатин	2,0
Глицерин	12,6
Вазелиновое масло	7,5
Салициловая кислота	0,3
Спирт этиловый	1,7

Способ приготовления

Пасту готовить путем последовательного смешивания составов «А», «Б» и «В».

Состав «А». Крахмал залить 38,6 мас. ч. воды и при помешивании нагреть до образования крахмального клейстера.

Состав «Б». Белую глину смешать и растереть с глицерином и вазелиновым маслом. К полученному составу, помешивая, добавить состав «А».

Состав «В». Желатин залить 5 мас. ч. воды, оставить для набухания в течение 1 ч, затем нагреть до 50—60° С до полного растворения.

К теплomu составу «В» прибавить небольшую (около четверти) порцию состава «Б». Салициловую кислоту растворить в этиловом спирте, затем смешать составы «Б», «В» и раствор салициловой кислоты и сразу же (до загустения) смесь протереть через сито. Пасту хранить в закрытой банке в сухом прохладном месте.

ПАСТА № 4

Состав пасты, мас. ч.

Желатин	1,9
Вода	37,5
Тальк	21,1
Крахмал	14,1
Глицерин	14,1
Растительное или минеральное масло	9,4
Бензойная или борная кислота	1,9

Способ приготовления

Порошкообразные вещества растереть в ступе с глицерином и маслом до образования однородной массы. Желатин залить водой и выдержать для набухания в течение 1 ч, затем растворить на водя-

ной бане. Остывший раствор желатина при помешивании добавить небольшими порциями к первой смеси. Всю массу оставить в открытой посуде до загустения. Хранить мазь следует в плотно закрытой посуде.

ПАСТА № 5

	Состав пасты, мас. ч.
Метилцеллюлоза	4
Глицерин	11,7
Каолин	7,8
Тальк	7,8
Вода	68,7

Способ приготовления

Метилцеллюлозу растворить в воде комнатной температуры. Глину и тальк растереть с глицерином и смешать с раствором метилцеллюлозы.

Метилцеллюлоза может быть заменена карбоксиметилцеллюлозой (КМП).

МАЗЬ № 6

	Состав мази, мас. ч.
Стеариновая кислота	18,7
Сода	1,9
Глицерин	5,7
Вода	73,7

Способ приготовления

Расплавить стеариновую кислоту, растворить в воде соду, добавить к раствору глицерин и подогреть до температуры расплавленной стеариновой кислоты. Горячий раствор медленно при помешивании влить в расплавленную кислоту и помешивать, растирая образующиеся комочки, до охлаждения.

ПАСТА № 7

	Состав пасты, мас. ч.
Мыло ядровое	39,6
Дистиллированная вода	39,6
Касторовое масло	19,6
Тальк	1,2

Способ приготовления

Мыло со щелочностью не более 0,02% распустить нагреванием на водяной бане и добавить к нему воду. Нагрев продолжать при помешивании до исчезновения комков. После этого добавить касторовое масло, массу взбить до образования эмульсии, затем добавить тальк и перемешать.

МАЗЬ № 8

	Состав мази, мас. ч
Мыло твердое (строитное) нейтральное	23—26
Вода	39—46
Вазелиновое масло	7—8
Глицерин	13—11
Кзо лп	7—8
Тальк	7—8

Способ приготовления

Мыло нарезать на мелкие кусочки и растворить в воде нагреванием на водяной бане. В раствор ввести вазелиновое масло и глицерин и перемешать до образования кремообразной массы. Затем всыпать тальк и глину и массу тщательно перемешать.

ПАСТА № 9

	Состав пасты, мас. ч
Мыло натриевое, строго нейтральное (считая на 100% содержания жирных кислот)	12
Глицерин	10
Каолин	40
Вода	38

Способ приготовления

Глину растереть с глицерином, мыло растворить при нагревании в воде, затем раствор мыла при постоянном помешивании добавить к смеси глины с глицерином до получения однообразной массы.

При применении обычного 40—60%-ного мыла необходимо делать пересчет рецептуры.

МАЗЬ № 10

	Состав мази, мас. ч
Ланолин экстрагированный безводный	10
Мыло хозяйственное 40%-ное	10
Каолин	30
Вода	50

Способ приготовления

Мыло растворить в горячей воде, ланолин растереть с небольшим количеством каолина, после чего добавлять небольшими порциями мыльный раствор и остальной каолин и тщательно перемешать.