

УДК 666.22

Группа П40

ОТРАСЛЕВОЙ СТАНДАРТ

ОСТ 1 12401-82

СТЕКЛА-СВЕТОКЛИНЬЯ Конструкция и размеры

На 12 страницах

ОКП 75 9580

Взамен ОСТ 1 12401-75

Распоряжением Министерства от 31 декабря 1982 г. № 298-89
срок действия установлен с 1 января 1984 г.
до 1 января 1989 г.

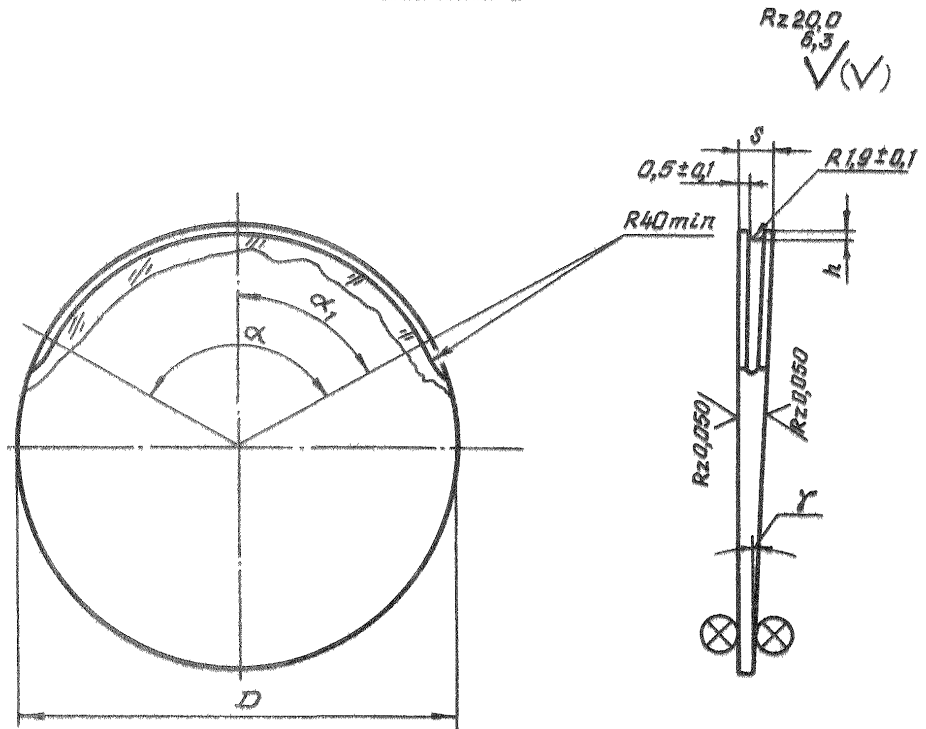
Несоблюдение стандарта преследуется по закону

1. Настоящий стандарт распространяется на стекла-светоклинья, применяемые в устройствах встроенного освещения приборов и индикаторов в корпусах по ГОСТ 20261-74.

2. Конструкция, размеры и коды ОКП стеклосветоклиньев должны соответствовать указаным:

- исполнение 1 - на черт. 1 и в табл. 1;
- исполнение 2 - на черт 2 и в п. 7;
- исполнение 3 - на черт. 3 и в табл. 2;
- исполнение 4 - на черт. 4 и в п. 7;
- исполнение 5 - на черт. 5 и в табл. 3;
- исполнение 6 - на черт. 6 и в табл. 4;
- исполнение 7 - на черт. 7 и в п. 7;
- исполнение 8 - на черт. 8 и в табл. 5;
- исполнение 9 - на черт. 9 и в п. 7.

Исполнение 1



Черт. 1

№ изм.
№ изв.

4973

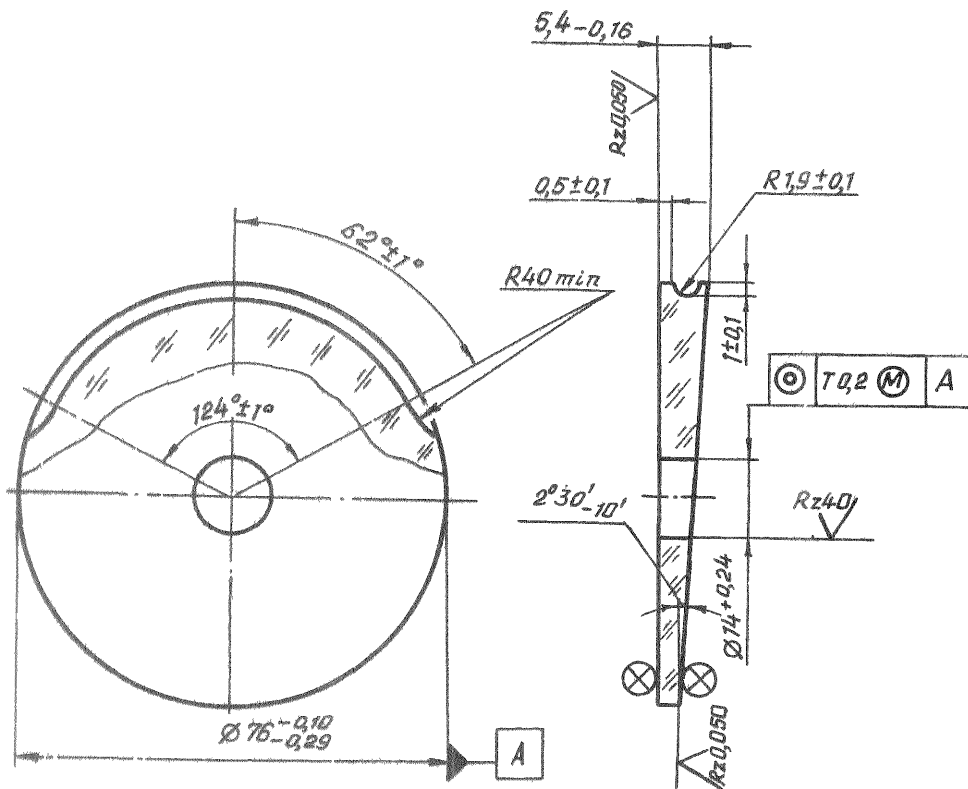
Имя, № дубляжата
Имя, № версияны

Размеры в мм

Типоразмер	Код ОКП	Пред. откл.						Масса, кг
		D	S	h	α	α_1	γ	
		-0,10 -0,29	-0,16	$\pm 0,1$	$\pm 1^\circ$		-10'	
1	75 9587 3601 05	37	4,0	0,6	70°	35°	2°00'	0,007
2	75 9587 3602 04	56	5,0	1,0	124°	62°	2°30'	0,025
3	75 9587 3603 03	76	5,4					0,050
4	75 9587 3604 02	95						0,070
5	75 9587 3605 01	46	4,8		100°	50°	2°00'	0,015

Исполнение 2

Rz20,0
6,3
√(√)



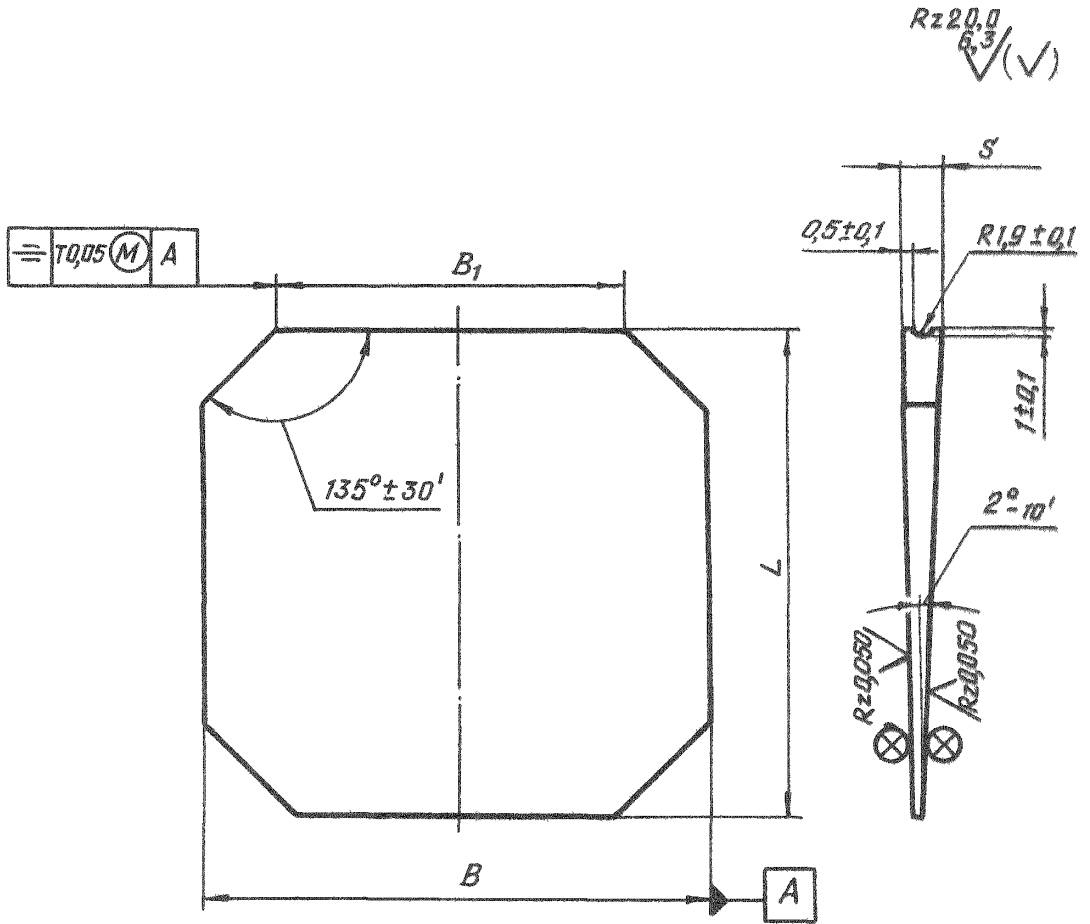
Черт. 2

№ 123

4073

№ 123

Исполнение 3



Черт. 3

Размеры в мм

Таблица 2

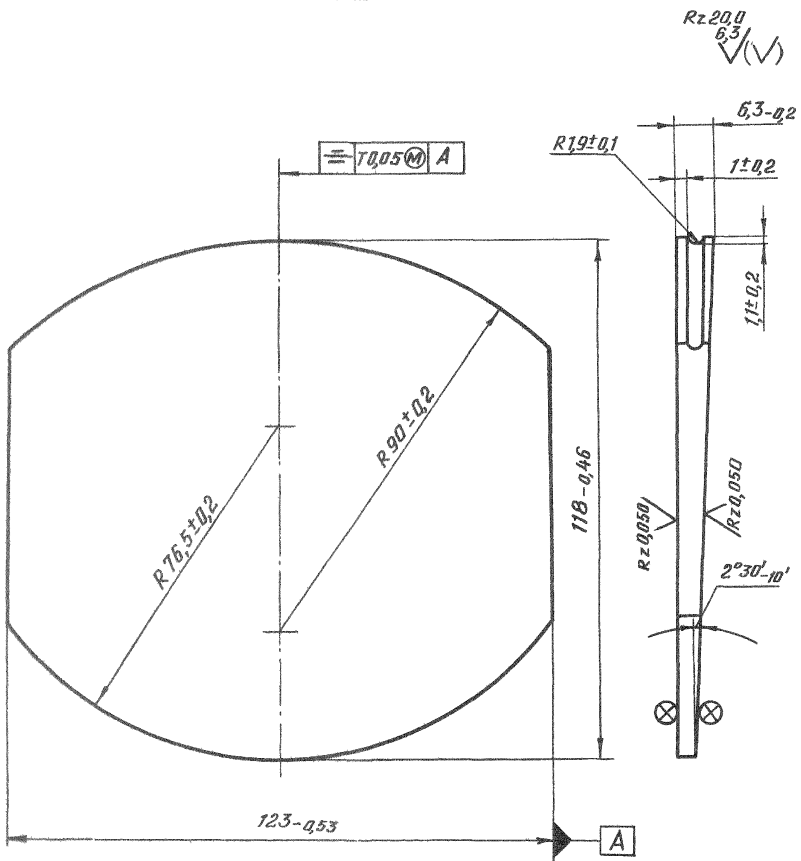
Типо-размер	Код ОКП	B		B ₁		L		S Пред. откл. -0,16	Масса, кг
		Номин.	Пред. откл.	Номин.	Пред. откл.	Номин.	Пред. откл.		
1	75 9587 3607 10	51	-0,40	33	-0,62	50	-0,40	4,7	0,026
2	75 9587 3608 09	77		53		75			0,045
3	75 9587 3609 08	96	-0,46	65	-0,74	94	-0,46	5,0	0,073
4	75 9587 3610 04	57	-0,40	33	-0,62	55	-0,40	4,7	0,029

№ изм.
№ изв.

4873

Изм. № дубликата
Изм. № редакции

Исполнение 4



Черт. 4

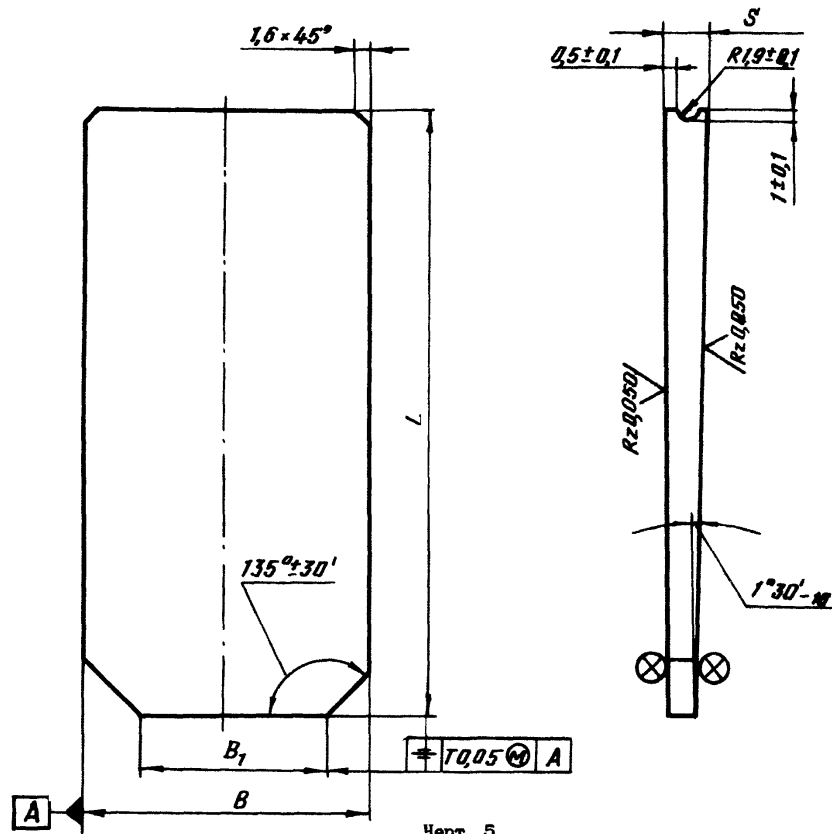
№ изм.
№ 401

4873

№№ дубляжей
№№ подделок

Исполнение 5

Rz 200
5.3
√(√)



Черт. 5

Размеры в мм

Таблица 3

Типо-размер	Код ОКП	B		B ₁		L		S		Масса, кг
		Номин.	Пред. откл.	Номин.	Пред. откл.	Номин.	Пред. откл.	Номин.	Пред. откл.	
1	75 9587 3612 02	35		17						0,034
2	75 9587 3613 01	45	-0,34	27	-0,52	119	-0,46	5,0		0,043
3	75 9587 3614 00	55	-0,40	37	-0,62					0,052
4	75 9587 3615 10	45		17		141			-0,16	0,062
5	75 9587 3616 09	55	-0,34	25	-0,52	139		5,4		0,075
6	75 9587 3617 08	65		37		141				0,090
7	75 9587 3618 07	75	-0,40	48	-0,62		-0,53			0,140
8	75 9587 3619 06	85		58		174		6,4	-0,20	0,170
9	75 9587 3620 02	115	-0,46	88	-0,74					0,230
10	75 9587 3621 01	150	-0,53	12	-0,57	134		8,2	-0,18	0,180

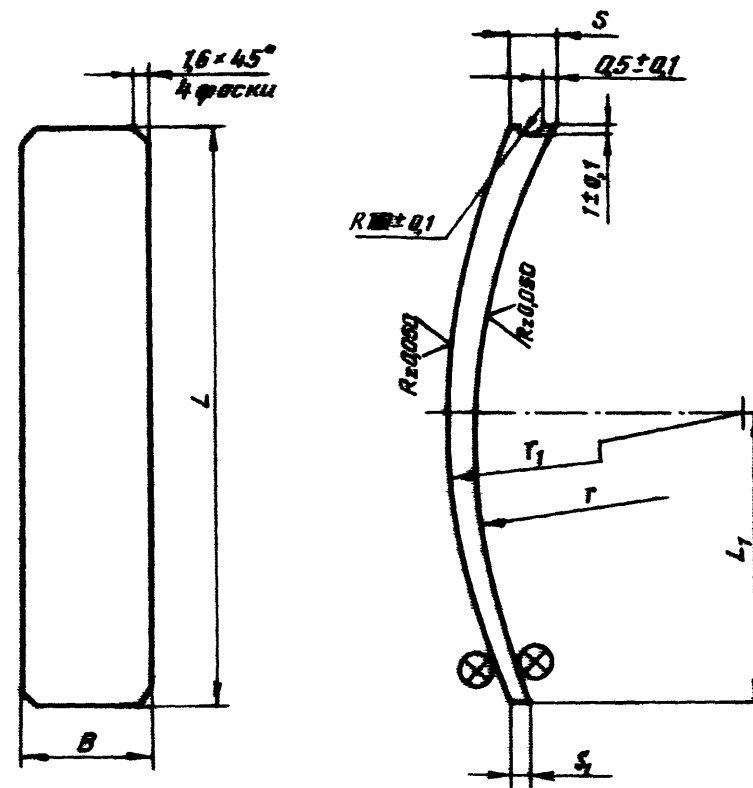
№ 124.
№ 124.

4873

Исх. № разработки
Исх. № изменения

Исполнение 6

Rz 2,8
√(√)



Черт 6

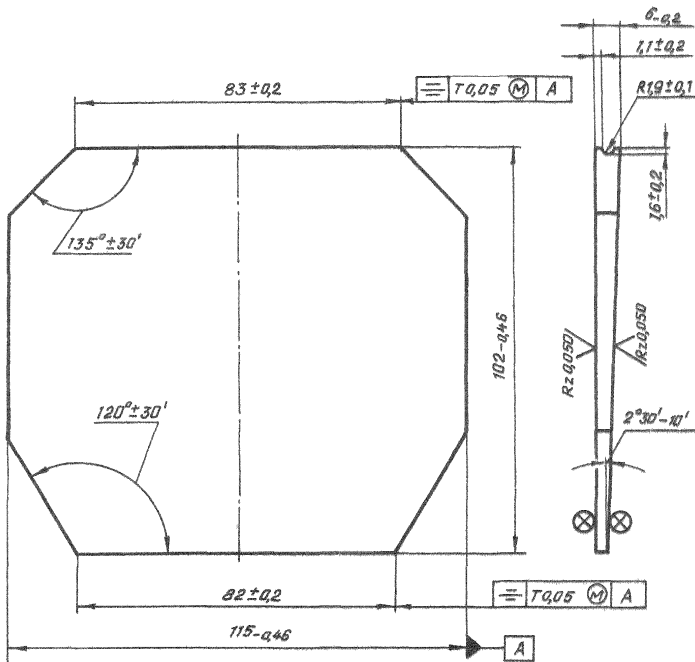
Размеры в мм

Таблица 4

Типо-размер	Код ОКП	B		L		L ₁ Преп. откл. ±0,1	r	r ₁	S	S ₁	Масса, кг
		Номен.	Преп. откл.	Номен.	Преп. откл.						
1	75 9587 3623 00	14,2	-0,24	55	-0,24	22,6	56	56,5	5,3	1,8	0,056
2	75 9587 3623 10	22,8	-0,28	55	-0,24	22,6	56	56,5	5,3	1,8	0,050
3	75 9587 3624 09	17,8	-0,24	55	-0,40	21,0	90	97,0			0,050
4	75 9587 3625 08	22,8	-0,28	103	-0,46	51,5	118	124,0	4,7	1,8	0,052

Исполнение 7

Rz 20,0
6,3



Черт. 7

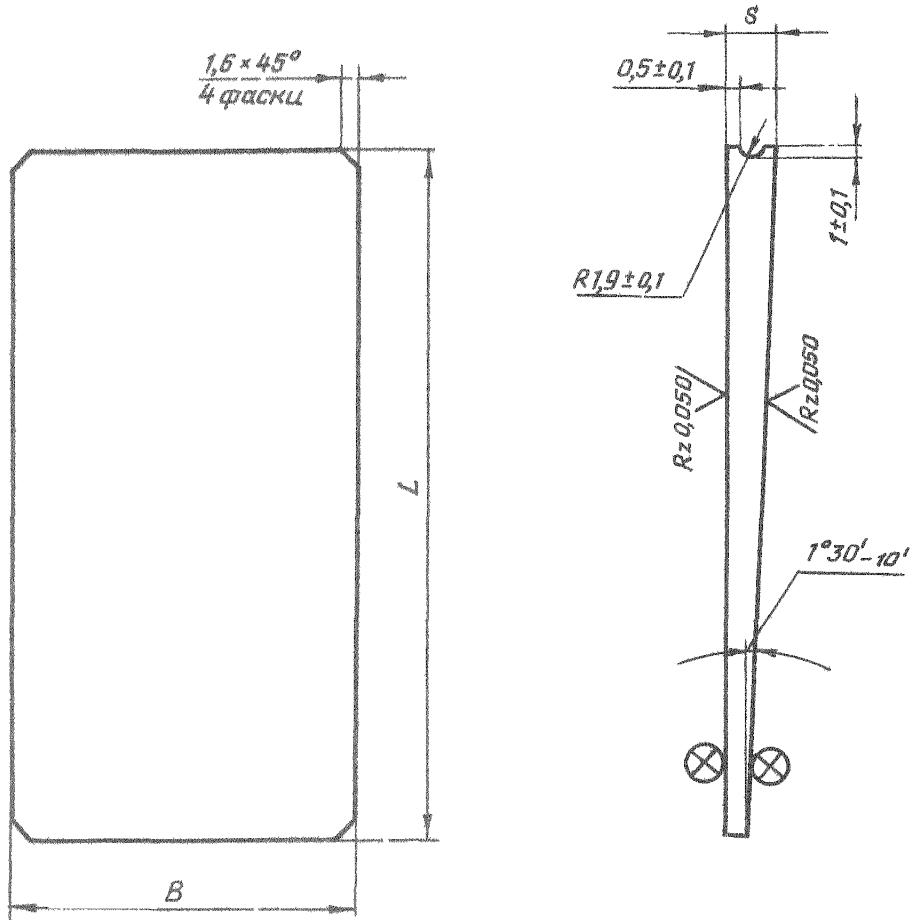
№ изм.
№ вв.

4873

Имя, № дубликата
Имя, № подразделения

Исполнение 8

Rz20,0
6,3
√(V)



Черт. 8

Размеры в мм

Таблица 5

Типо-размер	Код ОКП	B		L		S	Масса, кг
		Номи.	Пред. откл.	Номи.	Пред. откл.		
1	75 9587 3627 06	35	-0,34	110	-0,46	5,0	0,033
2	75 9587 3628 05	45					0,042
3	75 9587 3629 04	55					-0,40
4	75 9587 3630 00	45	-0,34	127	-0,54	5,4	0,058
5	75 9587 3631 10	55	-0,40	124			0,071
0	75 9587 3632 09	65		127			0,083

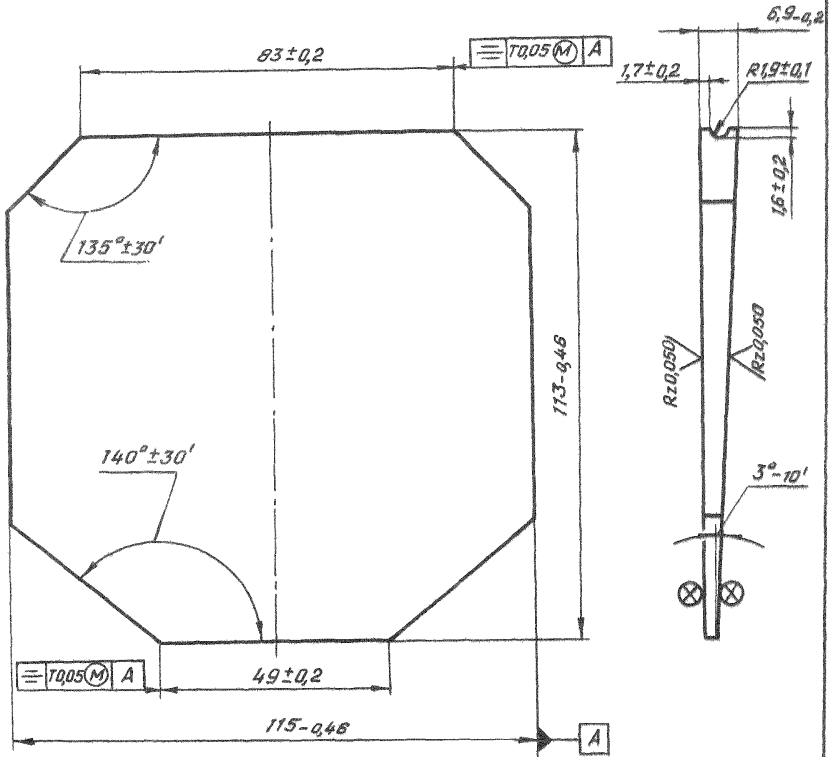
№ 439.
№ 138

4873

№ 4 дубината
№ 8. № подлинна

Исполнение 9

Rz 20,0
6,3
√(✓)



Черт. 9

№ изм.
№ изд.

4873

Изм. № дубликата
Изм. № подлинника

3. Материал: стекло К100 или К108 ГОСТ 3514-76.

4. Требования к материалу в соответствии с ГОСТ 23136-78:

- категория по двойному лучепреломлению - 4;
- категория по показателю ослабления - 6;
- категория и класс по бесцветности - 2Б;
- категория и класс по мутности - 4В.

5. Покрытие просветляющее, треуголостойчивое, обеспечивающее интегральный коэффициент отражения от каждой поверхности не более 0,5% в рабочем диапазоне спектра 430 - 680 нм, не усиливающее конденсацию инея и росы по сравнению с непросветленной поверхностью.

Допускается отсутствие просветляющего покрытия по периметру изделия шириной 2 мм и на плоскости, обращенной к шаферблату.

Покрытие должно допускать чистку ватой или салфеткой с применением органических растворителей.

6. Маркировать обозначение и клеймить окончательную приемку на бирке.

7. Коды ОКП:

- исполнение 2 - 75 9587 3606 00;
- исполнение 4 - 75 9587 3611 03;
- исполнение 7 - 75 9587 3626 07;
- исполнение 9 - 75 9587 3633 08.

8. Массы:

- исполнение 2 - 0,041 кг;
- исполнение 4 - 0,150 кг;
- исполнение 7 - 0,009 кг;
- исполнение 9 - 0,124 кг.

Пример наименования и обозначения стекла-светоклина исполнения 1 типоразмера Б:

Стекло-светоклин 1-Б-ОСТ 1 12401-82

То же, исполнения 2:

Стекло-светоклин 2-ОСТ 1 12401-82

№ кат.
№ изв.

4973

№№ № кубовата
№№ № одданига