

УДК 629.7-427.4

Группа Д15

# ОТРАСЛЕВОЙ СТАНДАРТ

ОСТ 1 12139-75

## НАКОНЕЧНИКИ ТРУБЧАТЫЕ Конструкция и размеры

На 4 страницах

Взамен 1796А;  
ОСТ 1 11568-74

Проверено в 1984 г.

Срок действия установлен до 01.07.96

*без ограничения срока действия (перечень ост-97г)*

Распоряжением Министерства от 13 октября 1975 г.

№ 087-16

срок введения установлен с 1 июля 1976 г.

Несоблюдение стандарта преследуется по закону

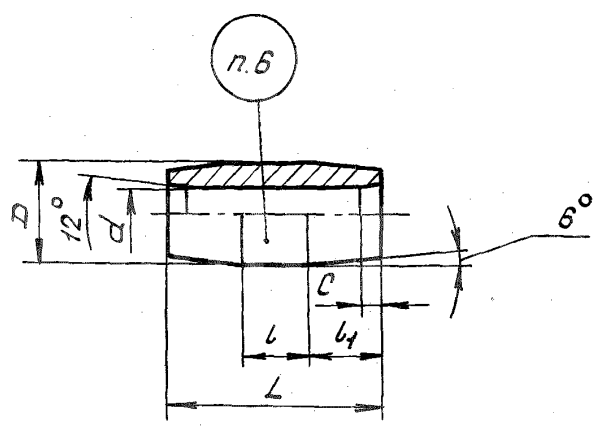
1. Настоящий стандарт распространяется на трубчатые наконечники, применяемые для обжата на канатах из углеродистой и нержавеющей сталей.

Лит. изм.	2	3
№ изв.	7829	9421

Изм. № дубликата	2671
Изм. № подлинника	

2. Конструкция и размеры наконечников должны соответствовать указанным на чертеже и в таблице.

Rz 40



Размеры, мм

Типо- размер	Применяе- мость	Для каната с условным диаметром*	D Поле допуска h11	d Поле допуска H11	L	l	Пред. откл.		Масса, кг
							l <sub>1</sub>	C	
							±0,3	+0,5	
1		1,8	4,9	1,9	6	2	2,0	0,8	0,0007
2		2,2	6,2	2,3	8	3	2,5	1,0	0,0015
3		2,5		2,7	10	4	3,0	1,2	0,0017
4		3,2	8,5	3,5	12	5	3,5	1,4	0,0028
5		3,6	8,6	3,8	15	6	4,5	1,6	0,0050
6		4,0	8,8	4,4	16	7		1,8	0,0055
7		4,5	10,2	4,8	18	8	5,0	2,4	0,0080
8		5,0		5,4	20		6,0		0,0086
9		6,0	13,5	6,3	25	9	8,0	2,6	0,0200
10		7,5		7,7	30	14		3,2	0,0260
11		8,0	16,0	8,6	34	12	11,0	3,4	0,0340
12		9,5		10,2	40	18		4,0	0,0400

3. Материал: сталь 12X18H9T (X18H9T), заменитель - сталь 12X18H10T (X18H10T) по ТУ 14-1-377-72.

4. Неуказанные предельные отклонения размеров, формы и расположения поверхностей - по ОСТ 1 00022-80.

5. Покрытие: Хим.Пас. ~~Хим.Пас.~~

\* Размер для справок.  
~~Хим.Пас.~~ По действующему в отрасли документу.

№ изм.	1	3
№ изв.	7242	9421

Инв. № дубликата	2671
Инв. № подлинника	

6. Маркировать типоразмер электрографическим способом.
7. Клеймить окончательную приемку на бирке.
8. Технические условия - по ОСТ 1 00767-75.

Пример наименования и обозначения трубчатого наконечника типоразмера 6:

Наконечник 6 - ОСТ 1 12139-75

№ изм.

№ изв.

Инв. № дубликата

Инв. № подлинника

2671

ЛИСТ РЕГИСТРАЦИИ ИЗМЕНЕНИЙ

ОСТ 1 12139-75  
 НАКОНЕЧНИКИ ТРУБЧАТЫЕ  
 Конструкция и размеры

№ изм.	Номера страниц				Номер "Изв. об изм."	Подпись	Дата	Срок введения изменения
	Изме- ненных	Заме- ненных	Новых	Анну- лиро- ванных				
1	1	—	—	—	7242	<i>В.А. С.</i>	24/IV-78	1/I-79г.