

УДК 629.7-427.4

Группа Д15

ОТРАСЛЕВОЙ СТАНДАРТ

НАКОНЕЧНИКИ ШАРИКОВЫЕ Конструкция и размеры

ОСТ 1 12136-75

На 4 страницах

Взамен 1742С55;

ОСТ 1 11565-74

Проверено в 1984 г.

Срок действия установлен до 01.07.85

без ограничений срока действия (перечень 82)

Распоряжением Министерства от 13 октября 1975 г.

№ 087-16

срок введения установлен с 1 июля 1976 г.

Несоблюдение стандарта преследуется по закону

1. Настоящий стандарт распространяется на шариковые наконечники, применяемые для обжатия на канатах из углеродистой и нержавеющей сталей.

Издание официальное

ГР 4596 от 28.10.75

Перепечатка воспрещена

Лит.изм.
№ изв.

2

3

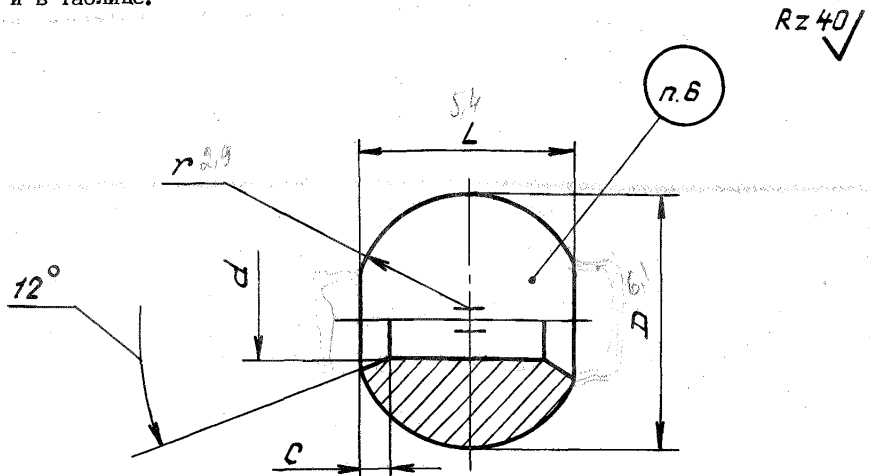
7829

9421

2668

Ив. № дубликата
Ив. № подлинника

2. Конструкция и размеры наконечников должны соответствовать указанным на чертеже и в таблице.



Размеры, мм

Типо- размер	Применяемость	Для каната с условным диаметром [№]	D		L	r	c	Масса, кг
			Поле допуска					
			h11	H11				
1		1,8	6,1	1,9	5,4	2,90	0,8	0,0006
2		2,2	6,9	2,3	6,0	3,30	1,0	0,0010
3		2,5	7,3	2,7	6,2	3,45	1,2	0,0012
4		3,2	11,0	3,5	9,6	5,10	1,4	0,0037
5		3,6	12,3	3,8	11,0	5,90	1,6	0,0064
6		4,0	13,3	4,4	11,5	6,20	1,8	0,0075
7		4,5	14,0	4,8	12,0	6,65	2,4	0,0061
8		5,0		5,4				0,0078
9		6,0	19,3	6,3	17,0 [*]	9,23	2,6	0,0230
10		7,5	20,6	7,7	17,8	9,75	3,2	0,0236

3. Материал: сталь 12X18H9T (X18H9T), заменитель - сталь 12X18H10T (X18H10T) по ТУ 14-1-377-72.

4. Неуказанные предельные отклонения размеров, формы и расположения поверхностей - по ОСТ 1 00022-80.

5. Покрытие: Хим.Пас.***

6. Маркировать типоразмер электрографическим способом.

7. Клеймить окончательную приемку на бирке.

8. Технические условия - по ОСТ 1 00767-75.

* Размер для справок.

*** По действующему в отрасли документу.

№ изм. 1 3
№ изв. 7242 9421

2868

Ивл. № дубликата
Ивл. № подлинника

ЛИСТ РЕГИСТРАЦИИ ИЗМЕНЕНИЙ

ОСТ 1 12136-75

НАКОНЕЧНИКИ ШАРИКОВЫЕ

Конструкция и размеры

№ изм.	Номера страниц				Номер "Изв. об изм."	Подпись	Дата	Срок введения изменения
	Изме- ненных	Заме- ненных	Новых	Анну- лиро- ванных				
1	1	—	—	—	7242	<i>[Signature]</i>	24/IV-78	1/I-792