

УДК 621.648.3.002.72:828.7

Группа Д15

ОТРАСЛЕВОЙ СТАНДАРТ

ОСТ 1 10010-79

КОЛПАЧКИ Конструкция и размеры

На 3 страницах

Введен впервые

Проверено в 1988 г.

Распоряжением Министерства от 29 ноября 1979 г.
срок введения установлен с 1 июля 1980 г.

№ 087-16

Несоблюдение стандарта преследуется по закону

1. Настоящий стандарт распространяется на колпачки для заделки рукавов для кислородных приборов (РКП).

Издание официальное

ГР 8149511 от 27.12.79

Перепечатка воспрещена



Изм. № дубликата

Изм. № подлинника

4198

1

2

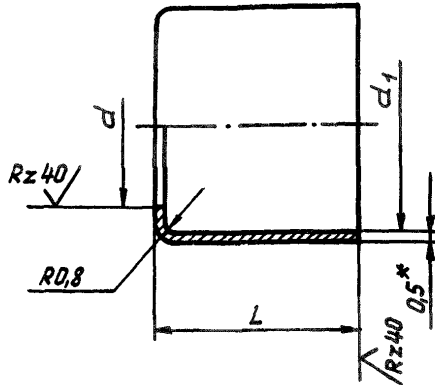
10234 11071

№ изм.

№ изм.

2. Конструкция и размеры колпачков должны соответствовать указанным на чертеже и в таблице.

✓(✓)



Размеры, мм

Внутренний диаметр рукава	d	d_1 по категориям				L	Масса 100 шт, кг
		1	2	3	4		
6	8,5	-	12	12,5	-	16	0,300
8	10,0	13,5	14	14,5	15		0,380
10	12,5	16,5	17	17,5	18	17	0,520
12	14,0	19,5	20	20,5	21		0,590
14	16,0	20,5	21	21,5	22	18	0,620

3. Материал: лист ДПРХМ 0,5 НД Л63 ГОСТ 931-78.

4. Термическая обработка: отжиг^{***}.

5. Неуказанные предельные отклонения размеров, формы и расположения поверхностей - по ОСТ 1 00022-80.

6. Покрытие: О9^{***}.

7. Маркировать обозначение и клеймить окончательную приемку на бирке.

Пример наименования и обозначения колпачка для рукава с внутренним диаметром 12 мм, 1 категории:

Колпачок 12-1-ОСТ 1 10010-79

*Размер для справок.

**По действующему в отрасли документу.

№ изм. 1
№ изв. 10234 11071

4198

Ив. № дубликата
Ив. № подлинника

ЛИСТ РЕГИСТРАЦИИ ИЗМЕНЕНИЙ

№ изм.	Номера страниц				Номер "Изв. об изм."	Подпись	Дата	Срок введения изменения
	изме- ненных	замене- нных	новых	анну- лиро- ванных				
1	1	-	-	-	Копия от 19.02.00	<i>Лавр</i>	29.02.00	

Инв. № дубликата	
Инв. № подлинника	4198

№ в. № дубляжата		№ изм.	
№ в. № подлинника	4198	№ изв.	

ОГЛАВЛЕНИЕ

	Стр.
ОСТ 1 10008-79 Заделка рукавов для кислородно-дыкательной аппаратуры. Конструкция и размеры	1
ОСТ 1 10009-79 Рукава. Конструкция и размеры	7
ОСТ 1 10010-79 Колпачки. Конструкция и размеры	10