

удк 621.643.415

Группа Г-18

## ОТРАСЛЕВОЙ СТАНДАРТ

ОСТ 1 00531-71

АРМАТУРА С ОБЖИМНЫМИ ГАЙКАМИ  
ДЛЯ СОЕДИНЕНИЯ ТРУБОПРОВОДОВ  
ПО ВНУТРЕННЕМУ КОНУСУ

На 8 страницах

Технические условия

Взамен 269АТУ

Лит. № 1  
№ изв. 6324

Распоряжением Министерства от 18 февраля 1972 г. № 087-16  
срок введения установлен с 1/IX 1972 г.

Несоблюдение стандарта преследуется по закону

Настоящий стандарт распространяется на арматуру с обжимными гайками, предназначенную для соединения трубопроводов по внутреннему конусу.

Инв. № дубликата  
Инв. № подлинника

455

Издание официальное



Перепечатка воспрещена

1. ТЕХНИЧЕСКИЕ ТРЕБОВАНИЯ

1.1. Арматура с обжимными гайками должна изготавливаться в соответствии с требованиями настоящего стандарта и ОСТ 1 10381-71 – ОСТ 1 10428-71.

1.2. Рабочие давления внутри арматуры при нормальной температуре окружающей и рабочей среды должны соответствовать указанным в табл. 1.

Таблица 1

Наружный диаметр труб $D_n$	6	8	10	12	14	16	18	20	22	25	28	30
Рабочее давление жидкости, кгс/см <sup>2</sup> , не более	550	475	370	320								
Рабочее давление воздуха, кгс/см <sup>2</sup> , не более	350						250					

1.3. Максимальная температура окружающей среды для арматуры:

- из стали марки 30ХГСА +250°С;
- из стали марки 13Х11Н2В2МФ-Ш +500°С.

1.4. Материалы для изготовления арматуры должны соответствовать стандартам на полуфабрикаты, указанным в табл. 2.

Таблица 2

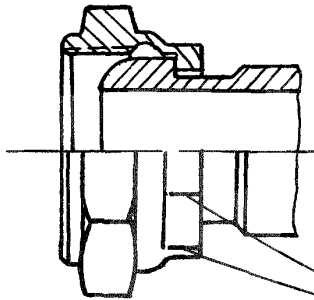
Наименование арматуры	Виды полуфабрикатов	Марка	Стандарты на полуфабрикаты	
			Технические условия	Сортамент
Гайки обжимные	Прутки	30ХГСА	ТУ 14-1-950-74	ГОСТ 2590-71, обычная точность; ГОСТ 8560-67, 5-й класс точности
		13Х11Н2В2МФ-Ш (ЭИ961-Ш)	ТУ 14-1-1089-74	ГОСТ 2590-71, обычная точность
		13Х11Н2В2МФ-Ш (ЭИ961)	ТУ 14-1-1791-76.	ГОСТ 8560-67, 4-й класс точности
Угольники, тройники, крестовины	Штамповки	30ХГСА	ОСТ 1 90085-73	
		13Х11Н2В2МФ-Ш (ЭИ961-Ш)	ОСТ 1 90176-75 группа Ш.	

Лит. изм. 1 2  
№ изв. 6324 7558

Ив. № дубликата 455  
Ив. № подлинника

1.5. Наружный вид арматуры - по ГОСТ 16078-70.

1.6. На арматуре в сборе допускаются следы от обжимного приспособления в зоне деформации гаек (черт. 1).



Следы от обжимного приспособления -  
ребра, высоту ребер не контролировать

Черт. 1

1.7. Проверка концевых и сферических поверхностей должна производиться по ГОСТ 16078-70.

1.8. Предельные отклонения размеров  $S$  "под ключ" - по  $C_5$  (ОСТ 1015). Поверхности бобышек калибровать. Допускается размер  $S$  "под ключ" получать механической обработкой поверхности не грубее 4-го класса чистоты.

1.9. Остальные требования на размеры и допуски - по ГОСТ 16078-70.

1.10. Термическая обработка арматуры должна соответствовать указанной в стандартах, группа контроля 4 по ОСТ 1 00021-78.

Если в стандартах нет указаний о термообработке, то механические свойства арматуры должны соответствовать механическим свойствам исходного материала.

1.11. Исходя из условий работы изделия, по усмотрению конструктора допускаются другие виды покрытий.

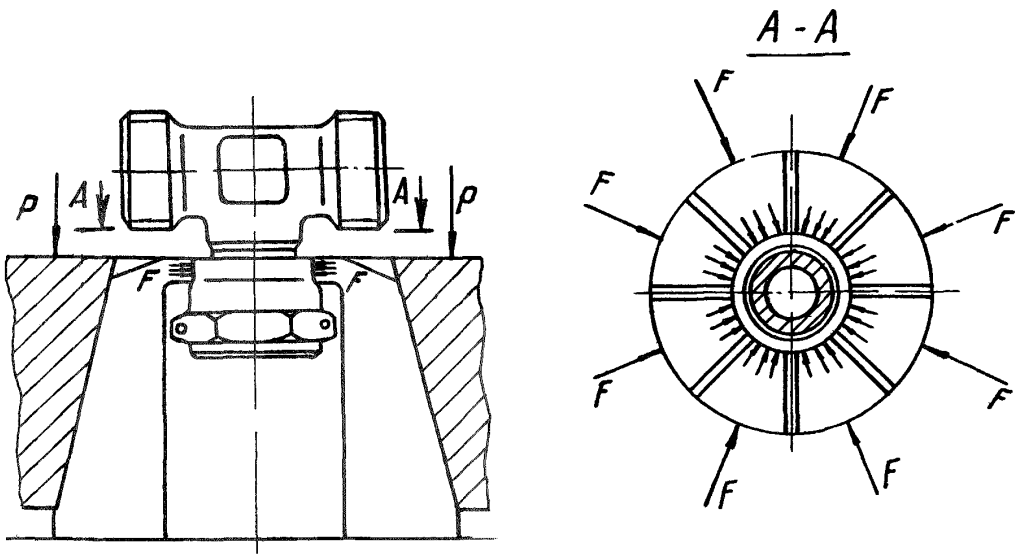
1.12. Дополнительные защитные покрытия назначаются конструктором в сборочном чертеже в соответствии с требованиями ТУ или инструкций на изделия.

1.13. Классификация, обозначение и толщины покрытий - по ОСТ В1 94001-71.

1.14. Сборка арматуры должна производиться в соответствии с нижеуказанной схемой (черт. 2). Пример сборки арматуры с трубопроводами приведен в справочном приложении к настоящему стандарту.

Лит. изм.	1	2
№ изв.	6324	7558

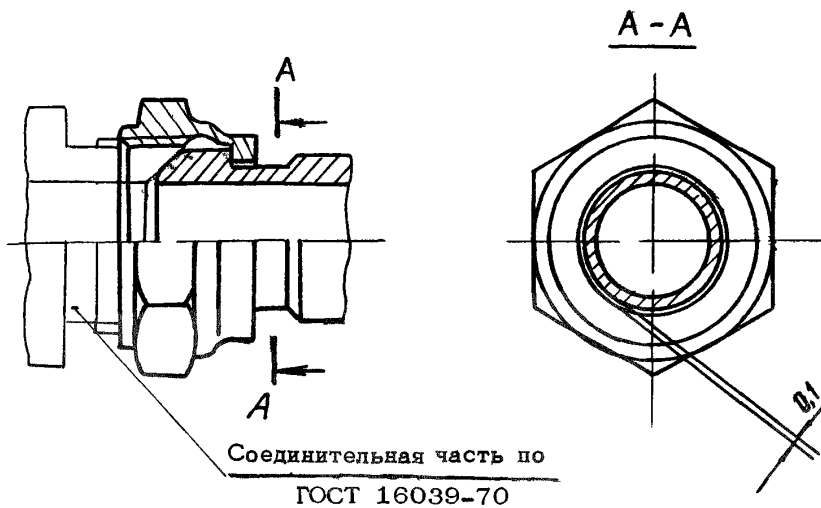
Изм. № дубликата	455
Изм. № подлинника	



Черт. 2

1.15. Перед сборкой на поверхность гайки в зоне обжатия наносится смазка ПВК по ГОСТ 19537-74.

1.16. После сборки арматуры зазор между гайкой и арматурой должен быть не менее 0,1 мм (черт. 3).



Черт. 3

1.17. Рабочие и максимально допустимые крутящие моменты затяжки гаек соединений должны соответствовать указанным в табл. 4. Рабочие крутящие моменты должны обеспечивать герметичность при 24 переборках соединения и внутреннем давлении рабочей среды  $P_{\text{раб}}$ , указанном в п. 1.2.

Лит. изм. 1  
№ изв. 6324

455

Ив. № дубликата  
Ив. № подлинника

Таблица 4

Наружный диаметр труб $D_H$	Крутящие моменты, кгс·см		максимально допустимые
	рабочие		
	$M_{кр.раб}$	$\Delta M_{кр}$	
6	200	15	600
8	250		700
10	300		800
12	350	25	900
14	400		1000
16	450		1200
18	700	40	1300
20	800		1400
22	900	50	1500
25	950		1600
28	1050	55	1700
30			1800

## 2. ПРАВИЛА ПРИЕМКИ И МЕТОДЫ ИСПЫТАНИЙ

2.1. Правила приемки арматуры - по ГОСТ 16078-70.

2.2. Контроль арматуры в сборе с гайкой должен выполняться:

а) по размеру  $D \begin{matrix} +0,2 \\ -0,1 \end{matrix}$ , указанному в стандартах, в двух взаимно перпендикулярных плоскостях (см. черт. 1) - для 100% деталей;

б) по величинам допустимых минимального и максимального зазоров арматуры, собранной с помощью специального калибра (см. черт. 3) с крутящим моментом  $M_{кр.раб}$  (см. табл.4) в соответствии с п. 1.17 настоящих ТУ, - 3% деталей от партии, но не менее 3 шт.

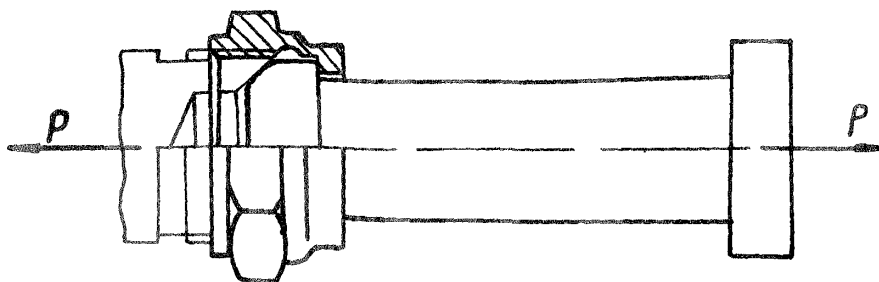
2.3. Размер  $R 1,6^{+1}$ , указанный в стандартах на арматуру в сборе с гайкой, не контролируется (дан для инструмента).

2.4. Герметичность соединения проверяется при давлениях рабочей среды  $P_{раб}$ , указанных в табл. 1, и затяжке гайки с крутящим моментом  $M_{кр.раб}$ , указанным в табл. 4.

Испытание на герметичность проводится по действующему отраслевому документу.

Перед проверкой герметичности соединения производится опрессовка давлением  $P = 1,5P_{раб}$  с соблюдением необходимых требований техники безопасности.

2.5. Проверка обжатых гаек на механическую прочность от осевого усилия проводится на испытательных оправках по нижеуказанной схеме (черт. 4). Проверяемые гайки изготавливаются и обжимаются совместно с партией деталей.



Черт. 4

Проверке подвергается 3% деталей от партии, но не менее 1 шт.

В случае получения неудовлетворительных результатов, производится повторная проверка, для которой отбирается двойное количество деталей. Если при повторной проверке результаты будут неудовлетворительными, вся партия бракуется.

Допустимые усилия разрушения гаек должны соответствовать указанным в табл. 5.

Таблица 5

Наружный диаметр труб $D_H$	6	8	10	12	14	16	18	20	22	25	28	30
Усилие P, кгс, не менее	3500	4000			6000		6500	7500	8500	9000		

### 3. МАРКИРОВКА, УПАКОВКА, ТРАНСПОРТИРОВАНИЕ И ХРАНЕНИЕ

3.1. Маркировка, упаковка, транспортирование и хранение - по ГОСТ 16078-70.

3.2. Арматура в сборе с гайкой маркируется полным обозначением на бирке для партии деталей.

3.3. На каждой детали маркировать и клеймить:

- клеймо ОТК предприятия-изготовителя;
- значения наружных диаметров труб  $D_H$ , предназначенных для данной детали.

3.4. Маркировку и клеймо наносить на гранях шестигранника или на площадках "под ключ".

3.5. Маркировать и клеймить ударным способом.

Размеры и формы шрифта - по ГОСТ 2930-62. Маркировать шрифтом высотой 2,5 мм.

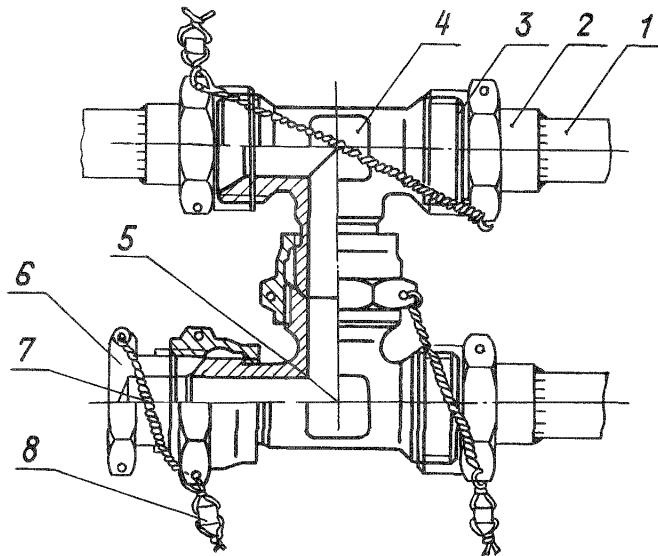
3.6. Форма и размер клейма - по ОСТ 1 41026-70.

Лит. изм.  
№ 138

455

Изм. № дубликата  
Изм. № подлинника

ПРИМЕР СБОРКИ АРМАТУРЫ С ТРУБОПРОВОДАМИ



Поз. 1 Труба	Поз. 2 Ниппель	Поз. 3 Гайка накид- ная	Поз. 4	Поз. 5	Поз. 6 Заглуш- ка	Поз. 7 Проволока	Поз. 8 Пломба
			Тройник проходной в сборе				
Количество							
Марка стали	3	3	1	1	1	-	3
Обозначение							
20А	ГОСТ 16040-70	ГОСТ 16046-70	ОСТ 1 10387-71	ОСТ 1 10385-71	ГОСТ 16077-70	КС 0,8-1,2, ГОСТ 792-67	2444А
12Х18Н10Т			ОСТ 1 10388-71	ОСТ 1 10386-71		12Х18Н9Т 0,8-1,2 ГОСТ 18143-72	

Лит. изм. 1  
№ изв. 6324

455

Ив. № дубликата  
Ив. № подлинника

## ЛИСТ РЕГИСТРАЦИИ ИЗМЕНЕНИЙ

№ изм.	Номера страниц				Номер "Изв. об изм."	Подпись	Дата	Срок введения изменения
	Измененных	Замененных	Новых	Аннулированных				
2	2,3	-	8	-	7558	Шафэг	11.1.79	1.07.79





ОСТ 1 10425-71	Крестовины переходные. Конструкция и размеры . . . .	66
ОСТ 1 10426-71		
ОСТ 1 10427-71	Гайки обжимные. Конструкция и размеры . . . . .	69
ОСТ 1 10428-71		
ОСТ 1 00831-71	Арматура с обжимными гайками для соединения трубопроводов по внутреннему конусу. Технические условия	72

Лит. № 1  
№ 830.

Изд. № дубликата  
Изд. № подлинника