

УДК 621.643.4.063

Группа Г-18

ОТРАСЛЕВОЙ СТАНДАРТ

ОСТ 1 10391-71
ОСТ 1 10392-71

ТРОЙНИКИ ПЕРЕХОДНЫЕ В СБОРЕ
Конструкция и размеры

На 4 страницах

Взамен 6529А, 6530А

Инт. изм. 1
№ изв. 7555

Распоряжением Министерства от 18 февраля 1972 г. № 087-16
срок введения установлен с 1/IX 1972 г.

Несоблюдение стандарта преследуется по закону

ИЗДЕЛИЕ ПО ОСТ 1 10391-71, ОСТ 1 10392-71 ВЗАИМОЗАМЕНЯЕМО
С ИЗДЕЛИЕМ ПО ОТРАСЛЕВОЙ НОРМАЛИ 6529А, 6530А

1. Настоящий стандарт распространяется на тройники переходные в сборе, предназначенные для соединения трубопроводов по внутреннему конусу с обжимными гайками.

Ив. № дубликата
Ив. № подлинника

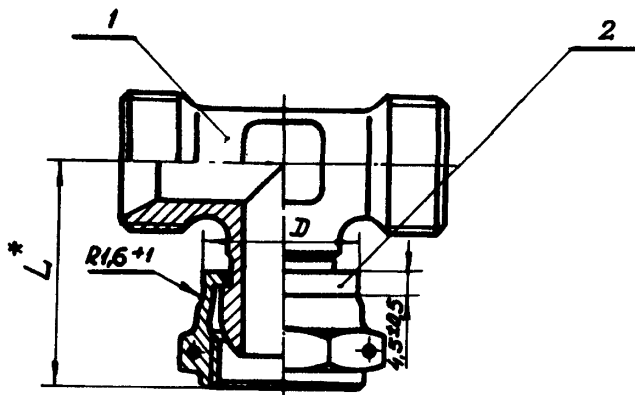
436

Издание официальное



Перепечатка воспрещена

2. Конструкция и размеры переходных тройников в сборе должны соответствовать указанным на чертеже и в таблице.



Размеры в мм

Наружный диаметр труб	Обозначение тройника переходного в сборе	Применяемость	D Пред. откл. +0,2 -0,1	L	Поз. 1	Поз. 2	Масса 100 шт., кг
					Тройник переходной	Гайка обжимная	
				Количество			
D_N	D_{N1}			1	1		
Обозначение							
6	8	6-8-ОСТ 1 10391-71	15,6	30,5	6-8-ОСТ 1 10413-71	6-ОСТ 1 10427-71	5,98
		6-8-ОСТ 1 10392-71			6-8-ОСТ 1 10414-71	6-ОСТ 1 10428-71	
	10	6-10-ОСТ 1 10391-71		31,5	6-10-ОСТ 1 10413-71	6-ОСТ 1 10427-71	6,68
		6-10-ОСТ 1 10392-71			6-10-ОСТ 1 10414-71	6-ОСТ 1 10428-71	
	8	8-10-ОСТ 1 10391-71		32,5	8-10-ОСТ 1 10413-71	8-ОСТ 1 10427-71	7,39
		8-10-ОСТ 1 10392-71			8-10-ОСТ 1 10414-71	8-ОСТ 1 10428-71	
	12	8-12-ОСТ 1 10391-71	17,6	32,5	8-12-ОСТ 1 10413-71	8-ОСТ 1 10427-71	8,09
		8-12-ОСТ 1 10392-71			8-12-ОСТ 1 10414-71	8-ОСТ 1 10428-71	
	14	8-14-ОСТ 1 10391-71		33,5	8-14-ОСТ 1 10413-71	8-ОСТ 1 10427-71	8,79
		8-14-ОСТ 1 10392-71			8-14-ОСТ 1 10414-71	8-ОСТ 1 10428-71	
	16	8-16-ОСТ 1 10391-71		35,5	8-16-ОСТ 1 10413-71	8-ОСТ 1 10427-71	10,19
		8-16-ОСТ 1 10392-71			8-16-ОСТ 1 10414-71	8-ОСТ 1 10428-71	
10	12	10-12-ОСТ 1 10391-71	19,3	33,0	10-12-ОСТ 1 10413-71	10-ОСТ 1 10427-71	8,57
		10-12-ОСТ 1 10392-71			10-12-ОСТ 1 10414-71	10-ОСТ 1 10428-71	
	14	10-14-ОСТ 1 10391-71		33,0	10-14-ОСТ 1 10413-71	10-ОСТ 1 10427-71	9,35
		10-14-ОСТ 1 10392-71			10-14-ОСТ 1 10414-71	10-ОСТ 1 10428-71	
	16	10-16-ОСТ 1 10391-71		33,0	10-16-ОСТ 1 10413-71	10-ОСТ 1 10427-71	10,99
		10-16-ОСТ 1 10392-71			10-16-ОСТ 1 10414-71	10-ОСТ 1 10428-71	
12	14	12-14-ОСТ 1 10391-71	21,3	35,0	12-14-ОСТ 1 10413-71	12-ОСТ 1 10427-71	10,11
		12-14-ОСТ 1 10392-71			12-14-ОСТ 1 10414-71	12-ОСТ 1 10428-71	
	16	12-16-ОСТ 1 10391-71		35,0	12-16-ОСТ 1 10413-71	12-ОСТ 1 10427-71	11,76
		12-16-ОСТ 1 10392-71			12-16-ОСТ 1 10414-71	12-ОСТ 1 10428-71	
	18	12-18-ОСТ 1 10391-71		37,0	12-18-ОСТ 1 10413-71	12-ОСТ 1 10427-71	13,85
		12-18-ОСТ 1 10392-71			12-18-ОСТ 1 10414-71	12-ОСТ 1 10428-71	
14	16	14-16-ОСТ 1 10391-71	23,2	34,5	14-16-ОСТ 1 10413-71	14-ОСТ 1 10427-71	12,06
		14-16-ОСТ 1 10392-71			14-16-ОСТ 1 10414-71	14-ОСТ 1 10428-71	
	18	14-18-ОСТ 1 10391-71		36,5	14-18-ОСТ 1 10413-71	14-ОСТ 1 10427-71	14,16
		14-18-ОСТ 1 10392-71			14-18-ОСТ 1 10414-71	14-ОСТ 1 10428-71	
	20	14-20-ОСТ 1 10391-71		38,5	14-20-ОСТ 1 10413-71	14-ОСТ 1 10427-71	15,72
		14-20-ОСТ 1 10392-71			14-20-ОСТ 1 10414-71	14-ОСТ 1 10428-71	
16	18	16-18-ОСТ 1 10391-71	25,2	38,5	16-18-ОСТ 1 10413-71	16-ОСТ 1 10427-71	15,25
		16-18-ОСТ 1 10392-71			16-18-ОСТ 1 10414-71	16-ОСТ 1 10428-71	
	20	16-20-ОСТ 1 10391-71		40,5	16-20-ОСТ 1 10413-71	16-ОСТ 1 10427-71	16,81
		16-20-ОСТ 1 10392-71			16-20-ОСТ 1 10414-71	16-ОСТ 1 10428-71	
18	20	18-20-ОСТ 1 10391-71	28,2	40,0	18-20-ОСТ 1 10413-71	18-ОСТ 1 10427-71	18,08
		18-20-ОСТ 1 10392-71			18-20-ОСТ 1 10414-71	18-ОСТ 1 10428-71	
	22	18-22-ОСТ 1 10391-71		41,0	18-22-ОСТ 1 10413-71	18-ОСТ 1 10427-71	21,82

* Размер для справок.

Инд № дубликата	
Инд № подлинника	486

Лит.изм.	1								
№ изв	7555								

Размеры в мм

Продолжение табл.

Наружный диаметр труб	Обозначение тройника переходного в сборе	Применяемость	D Пред. откл. +0,2 -0,1	L	Поз. 1	Поз. 2	Масса 100 шт., кг
					Тройник переходной	Гайка обжимная	
				Количество			
D _н	D _{н1}			1	1		
Обозначение							
18		18-22-ОСТ 1 10392-71	28,2	41,0	18-22-ОСТ 1 10414-71	18-ОСТ 1 10428-71	21,82
20	22	20-22-ОСТ 1 10391-71	31,7	42,0	20-22-ОСТ 1 10413-71	20-ОСТ 1 10427-71	34,11
		20-22-ОСТ 1 10392-71			20-22-ОСТ 1 10414-71	20-ОСТ 1 10428-71	
	25	20-25-ОСТ 1 10391-71		44,0	20-25-ОСТ 1 10413-71	20-ОСТ 1 10427-71	26,91
		20-25-ОСТ 1 10392-71			20-25-ОСТ 1 10414-71	20-ОСТ 1 10428-71	
22	28	22-28-ОСТ 1 10391-71	33,7	46,0	22-28-ОСТ 1 10413-71	22-ОСТ 1 10427-71	37,58
		22-28-ОСТ 1 10392-71			22-28-ОСТ 1 10414-71	22-ОСТ 1 10428-71	

Пример условного обозначения переходного тройника в сборе к трубопроводам с D_н 12 мм и D_{н1} 18 мм из стали марки 30ХГСА:

Тройник переходной 12-18-ОСТ 1 10391-71

То же, из стали марки 13X11H2B2MФ-Ш:

Тройник переходной 12-18-ОСТ 1 10392-71

3. Гайку (поз. 2) обжать, обеспечив свободное вращение.

4. Технические условия - по ОСТ 1 00531-71.

ОСТ 1 10391-71, ОСТ 1 10392-71 стр. 3

ЛИСТ РЕГИСТРАЦИИ ИЗМЕНЕНИЙ

№ изм.	Номера страниц				Номер "Изв. об изм."	Подпись	Дата	Срок введен измен ия
	Изме- ненных	Заме- ненных	Новых	Анну- лиро- ванных				
1	1,3	-	4	-	7555	Мадз	11.7.79	1.07.79