

ОТРАСЛЕВОЙ СТАНДАРТ

Детали и сборочные единицы трубопроводов АС
Рраб < 2,2 МПа (22 кгс/см²), t ≤ 350 °С

ОСТ
34-42-672-84

КОЛЬЦА ПОДКЛАДНЫЕ
ДЛЯ ОТВЕТВЛЕНИЙ

ОКП 31 1311

Срок действия не ограничен

Несоблюдение стандарта преследуется по закону

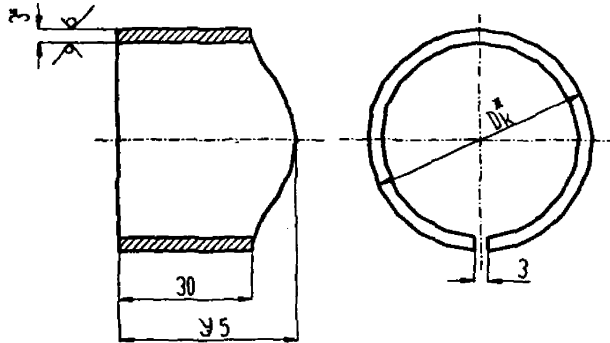
1 Настоящий стандарт распространяется на кольца подкладные для ответвлений из углеродистой стали для трубопроводов групп В и С атомных станций по "Правилам АЭУ"

Стандарт соответствует требованиям "Правил АЭУ"

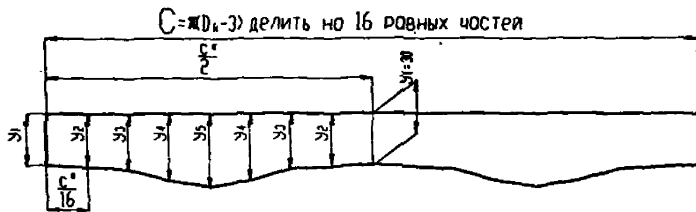
2 Допускается применение подкладных колец по настоящему стандарту для ответвлений трубопроводов, на которые распространяются "Правила пара и горячей воды" и СНиПЗ 05.05-84

3 Конструкция и размеры подкладных колец для ответвлений трубопроводов должны соответствовать указанным на рисунке 1 и в таблице 1.

12,5(✓✓)



Развертка



* Размеры для справок

Рисунок 1

Таблица 1

Размеры в миллиметрах

Обозначение	Условные проходы отбегаления		Размеры штудера Dн ₁ × S	Dк	Шаблон для разметки					Масса, кг			
	Dу	Dу ₁			c	у ₂	у ₃	у ₄	у ₅				
01	125; 150	80	89 × 3,5	82	248	32	36	41	42	0,22			
02	от 200 до 250					31	34	36	37	0,20			
03	от 300 до 400					30	32	34	35	0,18			
04	500; 600						31	33	34				
05	от 70 до 1600						30	30	30				
06	150	100	108 × 4	100	305	32	38	45	48	0,27			
07	200					31	36	40	42	0,26			
08	250						35	38	40	0,25			
09	от 300 до 400						30	33	36	37	0,24		
10	400					305		96	292	32	33	34	0,23
11	от 500 до 700												
12	от 700 до 1000												
13	от 800 до 1600	125	133 × 6	121	371	30	30	30	0,22				
14	200					33	39	45	48	0,36			
15													
16	250					32	37	43	45	0,33			
17													
18	300					31	133 × 6	121	371	35	39	41	0,32
19	350; 400												
20	500; 600												
21	600; 900	133 × 6	121	371	31	33	35	36	0,30				
22	от 700 до 1000									133 × 4	125	383	0,29

ОСТ 34-42-672-84

Обозначение	Условные проходы ответвления		Размеры штуцера Dн ₁ × S	Dк	Шаблон для разметки					Масса, кг				
	Dу	Dу ₁			с	у ₁	у ₂	у ₃	у ₄					
23	от 1200 до 1600	125	133 × 4		373	30	31	32	33	0,28				
24	250	150	159 × 5	149	459	33	41	49	52	0,45				
25			159 × 7	145	446					0,43				
26	300		159 × 5	149	459		39	45	48	0,42				
27			159 × 7	145	446					0,41				
28	350; 600	150	159 × 5	149	459	32	36	40	42	0,40				
29	350		159 × 7	145	446	32	36	40	42	0,39				
30	500; 600		159 × 5	149	459	31	35	38	40	0,38				
31			159 × 7	145	446					0,37				
32	от 700 до 900		150 × 5	149	459		33	36	37	0,36				
33	от 100 до 1600						32	34	35	0,35				
34	300	200	219 × 7	205	635	35	47	60	66	0,70				
35	350					34	44	55	60	0,67				
36							43	52	56	0,64				
37	400					33	40	48	51	0,60				
38	500					32	38	44	46	0,57				
39	600; 700						37	41	43	0,54				
40	800; 900					31	35	39	40	0,52				
41	1000; 1200						34	36	37	0,50				
42	1400; 1600					250	273 × 8	257	798	36	51	67	74	0,97
43	400									35	46	58	63	0,87
44	500													

Окончание таблицы 1

Размеры в миллиметрах

Обозначение	Условные проходы ответвления		Размеры штуцера	Dк	Шаблон для разметки				Масса, кг		
	Dy	Dy ₁	Dn ₁ × S		c	y ₂	y ₃	y ₄		y ₅	
45	600	250	273 × 8	257	798	34	43	53	57	0,81	
46	700						42	50	54	0,79	
47	800						40	48	51	0,75	
48	900					33	39	46	48	0,73	
49	1000, 1200						32	38	44	46	0,69
50	1400; 1600							36	40	42	0,68

Пример условного обозначения подкладного кольца:

Кольцо 01 ОСТ34-42-672-84

4 Материал – лист по ГОСТ 1577 из стали марки 20 по ГОСТ 1050.

5 Предельное отклонение размеров $\pm \frac{IT14}{2}$.

6 Остальные технические требования – по ОСТ34-42-660.

ИНФОРМАЦИОННЫЕ ДАННЫЕ

УТВЕРЖДЕН ПРИКАЗОМ Министерства энергетики и электрификации СССР
от 24. 04 1984 г № 163

ИСПОЛНИТЕЛИ Л. Б. Грузер, Н. Г. Нечаева, В. А. Малашонок, В. И. Есарев, В. В. Горбачев,
И. А. Головин, Л. М. Иванова, Л. Е. Ивлева, М. В. Морозюк, Е. А. Голубева

ЗАРЕГИСТРИРОВАН ВИФС
за № 8330148 от 21 09 84
Взамен ОСТ 34-42-672-84

ССЫЛОЧНЫЕ НОРМАТИВНО-ТЕХНИЧЕСКИЕ ДОКУМЕНТЫ

Обозначение НТД, на которые дана ссылка	номер пункта, подпункта, перечисления, приложения
Правила АЭУ	1, абзацы 1 ^м и 2 ^м
Правила пара и горячей воды	2
РД 03-94	
СНиП 05.05-84	2
ГОСТ 1050-88	4
ОСТ 34-42-660-84	6

ПЕРЕИЗДАНИЕ С ИЗМЕНЕНИЯМИ:

Изменение № 1 от 20 09 88 № 374а

Извещение № 2 от 25.12.90 № 176а

Изменение № 3 от 02 06.95 № 117

Изменение № 4 от 23 01.01 № 18

Лист регистрации изменений ОСТ 34-42-672-84

Изм.	Номера листов (страниц)				Номер доку-мента	Подпись	Дата	Срок введения измене-ния
	измерен-ных	заменен-ных	новых	аннулиро-ванных				