

УДК 621.315.684:629.7.064.5

Группа Д13

ОТРАСЛЕВОЙ СТАНДАРТ

ОСТ 1 13699-81

НАКОНЕЧНИКИ ДЛЯ АЛЮМИНИЕВЫХ ЭЛЕКТРОПРОВОДОВ Конструкция и размеры

На 8 страницах

Взамен 5830А
5840А

Проверено в 1988 г.

ОКП 75 9580

Срок действия продлен до 01.01.98

*Сделано по распоряжению ОКП 75 9580
11.10.12 1998г. Изв. 12 622 28.08.00*

Распоряжением Министерства от 5 февраля 1981 г. № 087-16

срок действия установлен с 1 января 1982 г.
до 1 января 1987 г.

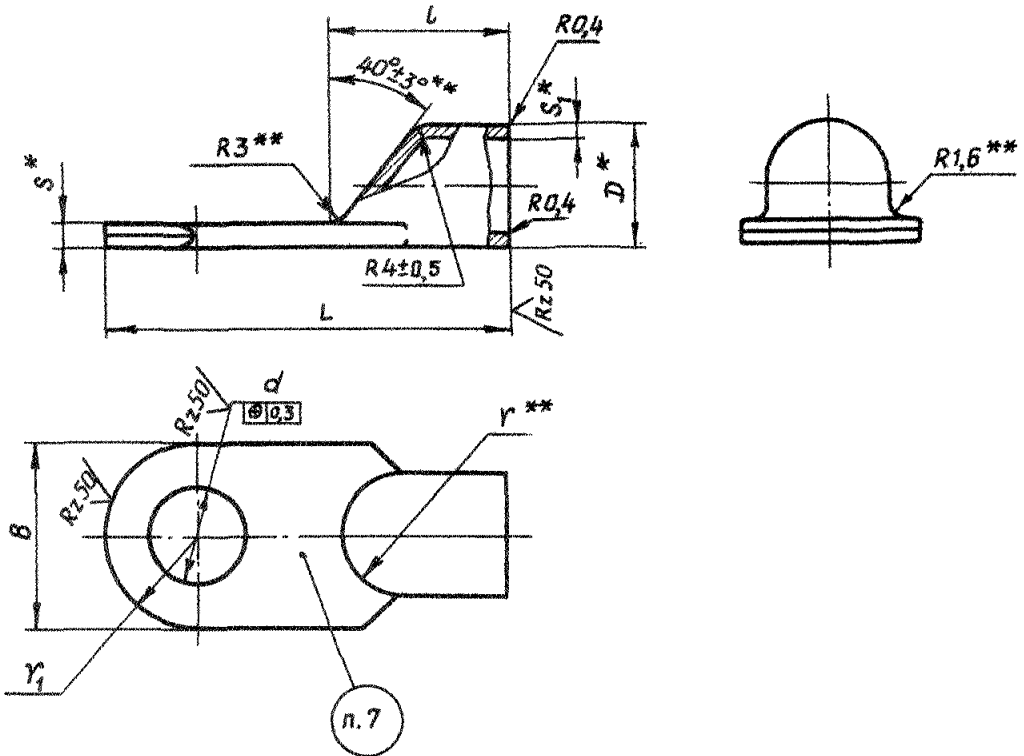
Несоблюдение стандарта преследуется по закону

1. Настоящий стандарт распространяется на наконечники для алюминиевых электропроводов (в дальнейшем изложении - наконечники), применяемые в электрических цепях летательных аппаратов.

№ изм.	1	2	3
№ изв.	9082	10885	12209
Изм. № дубликата			
Изм. № подлинника			4498

2. Конструкция и размеры наконечников должны соответствовать указанным на черт. 1-4 и в таблице.

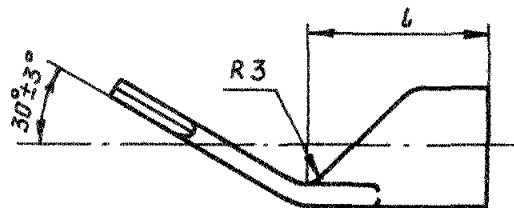
Исполнение 1



Черт. 1

Исполнение 2

Остальное - см. черт. 1



Черт. 2

* Размер для справок.
 *** Размер обеспеч. инстр.

2

№ 10885

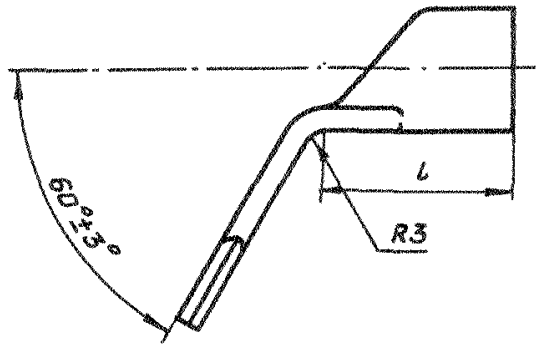
№ 10885

4498

Изм. № дубликата

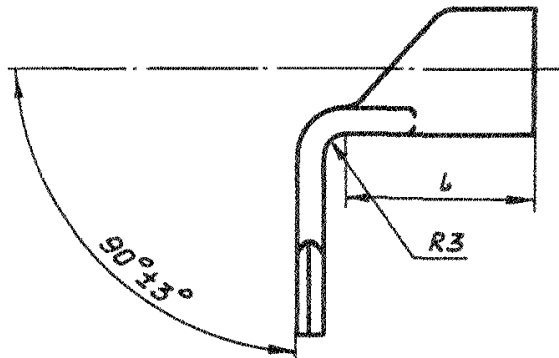
Изм. № подлинника

Исполнение 3
Остальное - см. черт. 1



Черт. 3

Исполнение 4
Остальное - см. черт. 1



Черт. 4

Размеры, мм

Типо- размер	Площадь сечения провода, мм ²	α Поле допуска H14	D	B	l	L	S	S ₁	r	r_1	Масса, г
				Поле допуска							
				h14	J _S 14	h14					
1	35	6,5	12	19,0	24	46,0	2,1	1,2	6,0	9,5	20,1
2		8,5				48,0					21,8
3		10,5				50,0					20,4
4		12,5				51,5					21,3
5	50	6,5	14	23,2	26	50,5	2,5	1,5	7,0	11,6	29,8
6		8,5				52,5					29,2
7		10,5				54,5					30,0
8		12,5				56,0					29,4
9		14,5				58,0					30,6

*Площадь сечения провода для справок.

2

№ изм.

10885

№ изм.

Инд. № дубляжата

Инд. № подлинника

4498

Продолжение

Размеры, мм

Типо-размер	Площадь сечения провода, мм ²	d Поле допуска H14	D	B	L	L	S	S ₁	r	r ₁	Масса, г								
				Поле допуска															
				h14	J _S 14	h14													
10	70	6,5	16	25,0	28	53,5	2,7	1,5	8,0	12,5	35,9								
11		8,5				55,5					35,5								
12		10,5				57,5					36,1								
13		12,5				59,5					35,2								
14		14,5				61,5					35,4								
15	95	6,5	19	28,5	29	57,5	3,7	2,0	9,5	14,2	43,5								
16		8,5				59,5					43,1								
17		10,5				61,5					43,7								
18		12,5				62,5					42,8								
19		14,5				64,5					43,2								
20	6	4,2	6	8,6	14,5	30,0	1,5	3,0	3,0	4,3	3,1								
21		5,3		10,8		33,0	1,2			5,4	3,0								
22		6,5		13,0		35,0	1,0			6,5	2,7								
23		8,5																	
24	10	4,2	7	10,6	14,0	31,0	1,5	0,8	3,5	5,3	5,3								
25		5,3		12,0		39,0	1,2			6,0	6,8								
26		6,5										16,6	45,0	1,1	8,3	7,5			
27		8,5															18,2	48,0	1,0
28		5,3		8		21,0	16,5			41,0	1,7	1,0	5,0	8,2	11,4				
29	6,5	17,0	50,5		1,6			8,5	13,3										
30	8,5														19,0	47,5	1,5	9,5	12,6
31	10,5																		
32	12,5																		
33	5,3	10	21,0	16,5	41,0	1,7	1,0	5,0	8,2	11,4									
34	6,5									17,0	50,5	1,6	8,5	13,3					
35	8,5														19,0	47,5	1,5	9,5	12,6
36	10,5																		
37	12,5																		

[№] Площадь сечения провода для справок.

№ изд. 1 2
№ изд. 9082 10885

Изм. № дубликата 4498
Изм. № подлинника

3. Материал: труба МЗМ ГОСТ 617-90. Допускается изготавливать из трубы М1М и М2М.

4. Термическая обработка: отжиг*.

5. Неуказанные предельные отклонения размеров, формы и расположения поверхностей - по ОСТ 1 00022-80.

6. Покрытие: Гор.О*.

7. Маркировать типоразмер наконечника шрифтом 3-1,5 ОСТ 1 00312-78. При нанесении маркировки ударным способом глубина 0,1 - 0,2мм.

8. Заделка - по ОСТ 1 03967-81.

9. Коды ОКП приведены в обязательном приложении к настоящему стандарту.

10. Технические условия - по ОСТ 1 00785-78.

Пример наименования и обозначения наконечника для алюминиевых электропроводов исполнения 2 типоразмера 10:

Наконечник 2-10-ОСТ 1 13699-81

№ изм.	1	2	3
№ изв.	9082	10885	12209

Изм. № дубликата	
Изм. № подлинника	4498

* По действующему в отрасли документу.

КОДЫ ОКП НАКОНЕЧНИКОВ

Коды ОКП наконечников приведены в таблице.

Исполнение	Типо-размер	Код ОКП	Исполнение	Типо-размер	Код ОКП
1	1	75 9587 6801 09	2	15	75 9587 6834 00
	2	75 9587 6802 08		16	75 9587 6835 10
	3	75 9587 6803 07		17	75 9587 6836 09
	4	75 9587 6804 06		18	75 9587 6837 08
	5	75 9587 6805 05		19	75 9587 6838 07
	6	75 9587 6806 04	3	1	75 9587 6839 06
	7	75 9587 6807 03		2	75 9587 6840 02
	8	75 9587 6808 02		3	75 9587 6841 01
	9	75 9587 6809 01		4	75 9587 6842 00
	10	75 9587 6810 08		5	75 9587 6843 10
	11	75 9587 6811 07		6	75 9587 6844 09
	12	75 9587 6812 06		7	75 9587 6845 08
	13	75 9587 6813 05		8	75 9587 6846 07
	14	75 9587 6814 04		9	75 9587 6847 06
	15	75 9587 6815 03		10	75 9587 6848 05
	16	75 9587 6816 02		11	75 9587 6849 04
	17	75 9587 6817 01		12	75 9587 6850 00
	18	75 9587 6818 00		13	75 9587 6851 10
	19	75 9587 6819 10		14	75 9587 6852 09
2	1	75 9587 6820 06	15	75 9587 6853 08	
	2	75 9587 6821 05	16	75 9587 6854 07	
	3	75 9587 6822 04	17	75 9587 6855 06	
	4	75 9587 6823 03	18	75 9587 6856 05	
	5	75 9587 6824 02	19	75 9587 6857 04	
	6	75 9587 6825 01	4	1	75 9587 6858 03
	7	75 9587 6826 00		2	75 9587 6859 02
	8	75 9587 6827 10		3	75 9587 6860 09
	9	75 9587 6828 09		4	75 9587 6861 08
	10	75 9587 6829 08		5	75 9587 6862 07
	11	75 9587 6830 04		6	75 9587 6863 06
	12	75 9587 6831 03		7	75 9587 6864 05
	13	75 9587 6832 02		8	75 9587 6865 04
	14	75 9587 6833 01		9	75 9587 6866 03

№ изм. 2
№ изв. 10885
9082

Изм. № дубликата 4498
Изм. № подлинника

Продолжение

Испол- нение	Типо- размер	Код ОКП	Испол- нение	Типо- размер	Код ОКП
4	10	75 9587 6867 02	4	15	75 9587 6872 05
	11	75 9587 6868 01		16	75 9587 6873 04
	12	75 9587 6869 00		17	75 9587 6874 03
	13	75 9587 6870 07		18	75 9587 6875 02
	14	75 9587 6871 06		19	75 9587 6876 01

2

10885

№ изм.

№ изв.

Инв. № дубликата

Инв. № подлинника

ЛИСТ РЕГИСТРАЦИИ ИЗМЕНЕНИЙ

№ изм.	Номера страниц				Номер "Изв. об изм."	Подпись	Дата	Срок введения изменения
	изме- ненных	замене- нных	новых	анну- лиро- ванных				
1	14678	-	-	5	9082	Глуш.	28.03.84	1.04.84
2								
3								
4	1	-	-	-	12622	Смог	28.02.00	

Ис. № дубликата

Ис. № оригинала

4498