

УДК 621.882 3

Группа Г33

# АВИАЦИОННЫЙ СТАНДАРТ

ОСТ1 33077-80

ГАЙКИ ОДНОУШКОВЫЕ  
САМОКОНТРЯЩИЕСЯ

Конструкция

На 4 страницах

ОКП 75 9415

Взамен 3383А

Распоряжением Министерства от 10.10.80

№ 087-16

срок введения установлен с 01 01 82

**Несоблюдение стандарта преследуется по закону**

ГАЙКИ ПО ОСТ1 33077-80 ВЗАИМОЗАМЕНЯЕМЫ С ГАЙКАМИ ПО НОРМАЛИ 3383А

1. Конструкция и размеры гаек должны соответствовать указанным на чертеже и в табл 1

Издание официальное

ГР № 8184535 от 27 11.80

Перепечатка воспрещена

№ изм.	1	2	3	4
№ изв.	9687	9945	11992	12031

Име. № дубликата	
Име. № подлинника	236

√ Ra 6,3(√)

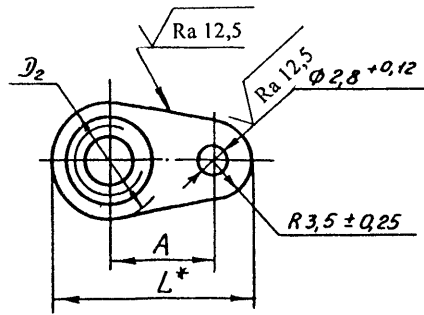
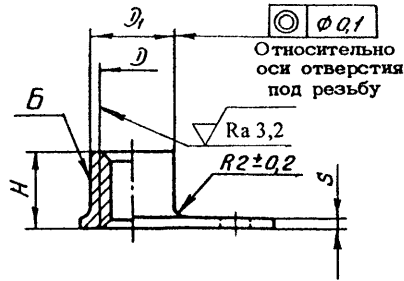


Таблица 1

Размеры, мм

D	Применяемость	D <sub>1</sub>	D <sub>2</sub>	H	A	L	S	Масса 100шт., кг
		h 11	±0,2	h 14	±0,2			
M4		5,4	8	5	8	15,5	0,8	0,087
M5		6,4		6				0,118
M6		7,4	10	7	9	17,5	0,9	0,167

\* Размер для справок

№ изм	2	4
№ изв	9945	2031

Ив. № дубликата	236
Ив. № подлинника	

2. Материал: проволока из стали 16ХСН.
3. Термическая обработка:  $\sigma_B = 880, \dots 1080$  МПа ( $90, \dots 110$  кгс/мм<sup>2</sup>).
4. Поле допуска резьбы - 5Н6Н.
5. Поверхность Б обжечь по ОСТ1 33101-80 до термической обработки.
6. Покрытие: Ц6.кр ; Кд6.кр .
- Другие виды покрытия - по ОСТ1 33102-80.
7. Коды ОКП гаек должны соответствовать указанным в табл.2.

Таблица 2

Д	Обозначение покрытия в обозначении гайки*			
	Ц		Кд	
	Код ОКП	КЧ	Код ОКП	КЧ
М4	75 9415 5901	03	75 9415 5911	01
М5	75 9415 5902	02	75 9415 5912	00
М6	75 9415 5903	01	75 9415 5913	10

8. Технические условия - по ОСТ1 33102-80.

Пример наименования и обозначения самоконтра-  
щейся односушковой гайки с резьбой М6, цинкованной:

Гайка 6 - Ц - ОСТ1 33077-80

То же, кадмированной:

Гайка 6 - Кд - ОСТ1 33077-80

\* Коды ОКП гаек с другими покрытиями выдаются головной организацией по стандартизации по запросам предприятий.

## ЛИСТ РЕГИСТРАЦИИ ИЗМЕНЕНИИ

№ изм	Номера страниц				Номер " Изв об изм "	Подпись	Дата	Срок введения изменения
	Изме- ненных	Заме- ненных	Новых	Анну- лиро- ванных				
1	1	-	-	-	9667	<i>Лиза</i>	21.04.87	01.01.87
2	1, 2, 3	-	-	-	9945	<i>Лиза</i>	25.07.91	01.01.92
3	1				11992	<i>Лиза</i>	10.11.01	2006 01 01
4	1,2		-	-	12031	<i>Березин</i>	04.06.08	2008 01 07