

УДК 62-762:878

Группа Л63

ОТРАСЛЕВОЙ СТАНДАРТ

ОСТ 110244-71

КОЛПАЧКИ УПЛОТНИТЕЛЬНЫЕ РЕЗИНОВЫЕ
Конструкция и размеры

На 7 страницах

Взамен 2610С 51

ОКП 75 0690

Распоряжением Министерства от 25 ноября 1971 г. № 087-18

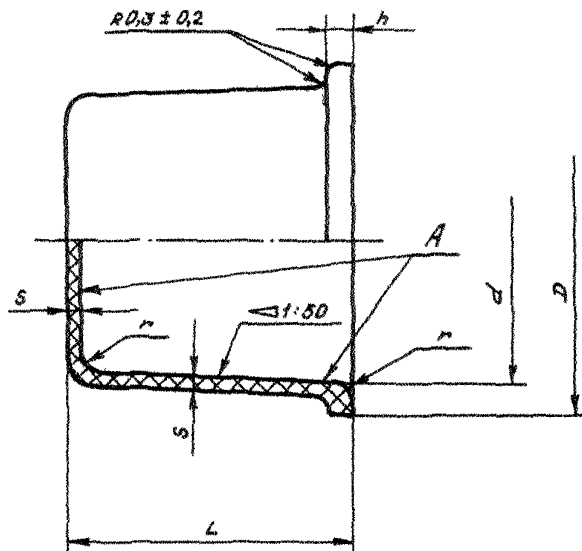
дата введения I/У1 1972 г.

1. Настоящий стандарт распространяется на уплотнительные резиновые колпачки, предназначенные для герметизации изделий с присоединительной частью, не имеющей резьбы, в процессе транспортирования и хранения.

Лд .ам	а	2	3
№ изв.	5441	11391	12785

Изм. № дубликата	298
Изм. № подлинника	

2. Конструкция и размеры уплотнительных резиновых колпачков должны соответствовать указанным на чертеже и в таблице.



Лит.изм.
№ изм.

283

Изм. № дубликата
Изм № изменения

Имя № дубликата	
Имя № подлинника	293

Лит.изм.	2										
№ изв.	11391										

Размеры, мм

Обозначение	d		D		L	h	S		Пред. откл. +0,5	Наружный диаметр штуцера	Масса 1000 шт., кг не более
	Номинал.	Пред. откл.	Номинал.	Пред. откл.	Предельные отклонения		Номинал.	Пред. откл.			
					+1,0	+0,5					
5-ОСТ 1 10244-71	5	+0,3 -0,5	8	+0,3 -0,5	10	1,5	0,8	+0,20	1,0	6	0,22
6-ОСТ 1 10244-71	6		9							7	0,27
8-ОСТ 1 10244-71	8		12							8	
10-ОСТ 1 10244-71	10		14							9	0,41
12-ОСТ 1 10244-71	12		16		10						
14-ОСТ 1 10244-71	14		18		11	0,54					
16-ОСТ 1 10244-71	16		21		12						
18-ОСТ 1 10244-71	18		23		13	0,84					
20-ОСТ 1 10244-71	20		25		14						
23-ОСТ 1 10244-71	23		28		15						
25-ОСТ 1 10244-71	25	+0,5 -0,8	30	+0,5 -0,8	2,5	1,0	+0,25	1,5	15	1,27	
			16						16	1,50	
			17						17	1,75	
			18						18	2,36	
			19		19	2,75					
			20		20	3,04					
			21		21						
			22		22						
			23		23						
			24		24						
			25		25						
			26		26						
			27		27						

Иив № дубликата	
Иив № подлинника	293

Лит изм	а	2									
№ изв	5441	11391									

Размеры, мм

Продолжение

Обозначение	d		D		L	h	S		Пред. откл. $\pm 0,5$	Наружный диаметр штуцера	Масса, 1000 шт, кг, не более				
	Номин.	Пред. откл.	Номин.	Пред. откл.	Предельные отклонения		Номин.	Пред. откл.							
					$\pm 1,0$	$\pm 0,5$									
27-ОСТ 1 10244-71	27	+0,5 -0,8	32	+0,5 -0,8	25	2,5	1,0	+0,25	1,5	29	3,87				
30-ОСТ 1 10244-71	30		36	+0,5 -1,0						3,0	1,5	+0,35	2,0	32	6,53
33-ОСТ 1 10244-71	33		39											34	6,95
35-ОСТ 1 10244-71	35		41												35
38-ОСТ 1 10244-71	38	+0,5 -1,0	44	+0,5 -1,0	30	1,5	+0,35	2,0	37	8,77					
40-ОСТ 1 10244-71	40		46						40	4,0	3,0	3,0	40	9,77	
43-ОСТ 1 10244-71	43		49										42	10,39	
51-ОСТ 1 10244-71	51		59										45	11,30	
61-ОСТ 1 10244-71	61		69						53	18,23					
			63	26,05											

ПРИЛОЖЕНИЕ

Обязательное

КОДЫ ОКП

Обозначение колпачка	Код ОКП
5-ОСТ 1 10244-71	75 9690 4001 08
6-ОСТ 1 10244-71	75 9690 4002 07
8-ОСТ 1 10244-71	75 9690 4003 06
10-ОСТ 1 10244-71	75 9690 4004 05
12-ОСТ 1 10244-71	75 9690 4005 04
14-ОСТ 1 10244-71	75 9690 4006 03
16-ОСТ 1 10244-71	75 9690 4007 02
18-ОСТ 1 10244-71	75 9690 4008 01
20-ОСТ 1 10244-71	75 9690 4009 10
23-ОСТ 1 10244-71	75 9690 4010 07
25-ОСТ 1 10244-71	75 9690 4011 06
27-ОСТ 1 10244-71	75 9690 4012 05
30-ОСТ 1 10244-71	75 9690 4013 04
33-ОСТ 1 10244-71	75 9690 4014 03
35-ОСТ 1 10244-71	75 9690 4015 02
38-ОСТ 1 10244-71	75 9690 4016 01
40-ОСТ 1 10244-71	75 9690 4017 00
43-ОСТ 1 10244-71	75 9690 4018 10
51-ОСТ 1 10244-71	75 9690 4019 09
61-ОСТ 1 10244-71	75 9690 4020 05

№ изм. 2

№ 11391

Инв. № дубликата

Инв. № подлинника

293