

УДК 621.798.74

Группа Д97

# ОТРАСЛЕВОЙ СТАНДАРТ

ОСТ 1 10066-71

## ЧАШКИ ПЛОМБИРОВОЧНЫЕ Конструкция и размеры

На 7 страницах

Взамен 2443А

Проверено в 1984 г.

ОКП 75 9560

Распоряжением Министерства \_\_\_ от 9 сентября 19 71 г. № 087-18  
срок введения установлен с 1/1 19 72 г.

Несоблюдение стандарта преследуется по закону

1. Настоящий стандарт распространяется на пломбирочные чашки, предназначенные для пломбирования приборов, бортового и наземного оборудования и тары.
2. Конструкция и размеры пломбирочных чашек должны соответствовать указанным:

- для исполнения 1 - на черт. 1 и в табл. 1;
- для исполнения 2 - на черт. 2 и в табл. 2.

Издание официальное

ГР 116 от 13.10.71

Перепечатка воспрещена

Лит. изм.

№ изв.

а

5232

2

6436

3

7569

4

8872

5

9271

6

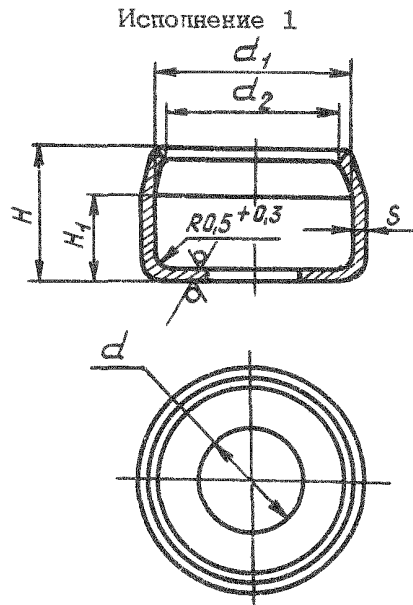
11229

62

Изм. № дубликата

Изм. № подлинника

Rz80 ✓(✓)



Черт. 1

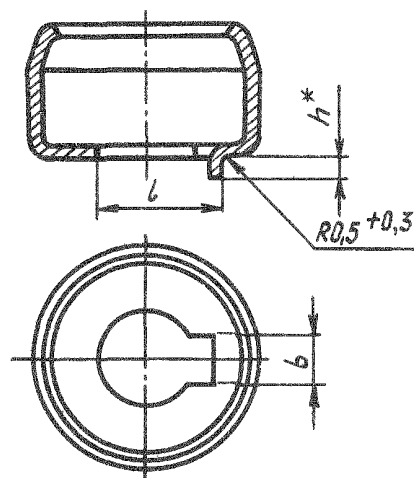
Таблица 1

Размеры, мм

Типо-размер	d	d <sub>1</sub>	d <sub>2</sub>	H	H <sub>1</sub>	S	Масса 100 шт., кг
				Пред. откл. ±0,3			
1	2,2	5,0	4,5	4,2	3,5	0,3	0,019
2	2,8	6,5	6,0	4,5	3,8		0,028
3	3,2			5,0	4,2		0,030
4	4,2	9,0	8,6	6,0	5,0	0,5	0,052
5	5,3	10,5	9,8	6,5	5,5		0,070
6	6,3	12,5	11,8	7,5	6,5		0,091

Исполнение 2

Остальное - см. черт. 1



Черт. 2

\* Размер для справок.

№ изм. 3 5 6  
№ изв. 7568 9271 1.1229

62

Изм. № дубликата  
Изм. № подлинника

Таблица 2

Типо- размер	Размеры, мм						l	b	Масса 100 шт., кг	
	d	d <sub>1</sub>	d <sub>2</sub>	H		h				S
				Пред. откл. ±0,3						
1	2,2	5,0	4,5	4,2	3,5	1,0	0,3	3,2	1,0	0,019
2	2,8	6,5	6,0	4,5	3,8			3,8		0,028
3	3,2			4,2	5,0			4,2	4,2	0,030
4	4,2	9,0	8,6	6,0	5,0	1,2	0,5	5,2	1,5	0,052
5	5,3	10,5	9,8	6,5	5,5			6,5		0,070
6	6,3	12,5	11,8	7,5	6,5			7,5		0,091

3. Материал: лента 10-М ГОСТ 503-81. Допускается изготавливать из ленты 08-М ГОСТ 503-81 и ленты 20 ГОСТ 2284-79.

4. Покрытие: Ц15,хр или Кд 15,фос.\*

5. В пример наименования и обозначения пломбирочной чашки введен код: цинкованной - 1; кадмированной - 2.

6. Неуказанные предельные отклонения размеров, формы и расположения поверхностей - по ОСТ 1 00022-80.

7. Применение пломбирочных чашек на изделия приведено в приложении 1.

8. Коды ОКП приведены в приложении 2.

9. Технические условия - по ОСТ 1 00515-71.

Пример наименования и обозначения пломбирочной чашки исполнения 1 типоразмера 3 цинкованной:

Чашка пломбирочная 1-3-1-ОСТ 1 10066-71

То же, исполнения 2:

Чашка пломбирочная 2-3-1-ОСТ 1 10066-71

\* По действующей в отрасли документации.

№ изм. 6  
№ вв. 11229  
4 8872  
5 9271  
3 7569

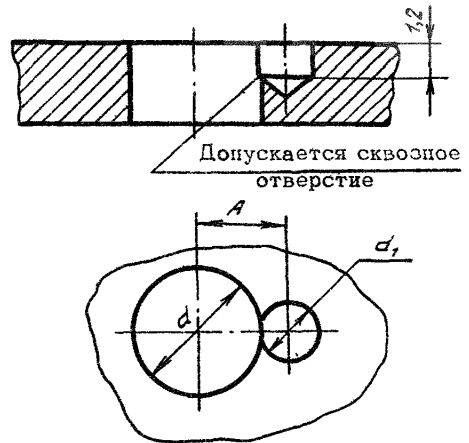
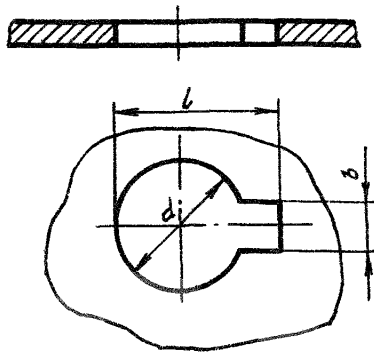
Ив. № дубликата  
Ив. № кодировки  
62

ПРИМЕНЕНИЕ ПЛОМБИРОВОЧНЫХ ЧАШЕК НА ИЗДЕЛИИ

1. Установочные места для пломбировочных чашек исполнения 2 должны соответствовать указанным на черт. 1 и таблице.

При толщине панели не более 2 мм

При толщине панели более 2 мм



Черт. 1

мм

Типоразмер чашки	Диаметр винта*	d	d <sub>1</sub>	б	A	l
				Пред. откл.		
				+0,12	+0,1	
1	2,0	2,4	1,8	1,2	2,0	4,0
2	2,5	2,9			2,5	4,5
3	3,0	3,4		2,0	1,8	5,0
4	4,0	4,5	3,0			6,0
5	5,0	5,5	4,0			7,5
6	6,0	6,6	4,5			8,5

2. Неуказанные предельные отклонения размеров, формы и расположения поверхностей - по ОСТ 1 00022-80.

3. Составы паст и технология пломбирования ими изделий - по ОСТ 1 80023-80.

\* Размер для справок.

Лит. изм. 6  
№ изв. 11229  
8271  
8872  
7569  
6436

Изм. № дубликата 62  
Изм. № подлинника



ПРИЛОЖЕНИЕ 2

Обязательное

КОДЫ ОКП

Обозначение чашки пломбирочной	Код ОКП
1-1-1-ОСТ 1 10066-71	75 9568 0301 00
1-2-1-ОСТ 1 10066-71	75 9568 0302 10
1-3-1-ОСТ 1 10066-71	75 9568 0303 09
1-4-1-ОСТ 1 10066-71	75 9568 0304 08
1-5-1-ОСТ 1 10066-71	75 9568 0305 07
1-6-1-ОСТ 1 10066-71	75 9568 0306 06
1-1-2-ОСТ 1 10066-71	75 9568 0307 05
1-2-2-ОСТ 1 10066-71	75 9568 0308 04
1-3-2-ОСТ 1 10066-71	75 9568 0309 03
1-4-2-ОСТ 1 10066-71	75 9568 0310 10
1-5-2-ОСТ 1 10066-71	75 9568 0311 09
1-6-2-ОСТ 1 10066-71	75 9568 0312 08
2-1-1-ОСТ 1 10066-71	75 9568 0313 07
2-2-1-ОСТ 1 10066-71	75 9568 0314 06
2-3-1-ОСТ 1 10066-71	75 9568 0315 05
2-4-1-ОСТ 1 10066-71	75 9568 0316 04
2-5-1-ОСТ 1 10066-71	75 9568 0317 03
2-6-1-ОСТ 1 10066-71	75 9568 0318 02
2-1-2-ОСТ 1 10066-71	75 9568 0319 01
2-2-2-ОСТ 1 10066-71	75 9568 0320 08
2-3-2-ОСТ 1 10066-71	75 9568 0321 07
2-4-2-ОСТ 1 10066-71	75 9568 0322 06
2-5-2-ОСТ 1 10066-71	75 9568 0323 05
2-6-2-ОСТ 1 10066-71	75 9568 0324 04

№ ИЗМ. 6  
№ ИЗВ. 11229

62

Изм. № дубликата  
Изм. № подлинника