

УДК 621.643.34:629.7+621.643.4:629.7

Группа Д16

ОТРАСЛЕВОЙ СТАНДАРТ

ОСТ 1 03712-74

На 15 страницах

РУКАВА МЕТАЛЛИЧЕСКИЕ С ПРИСОЕДИНИТЕЛЬНОЙ АРМАТУРОЙ

Типы и основные параметры

Взамен 4600А
4603А
4655А
4656А
4657А

Распоряжением Министерства от 4 октября 1974 г.

№ 087-16

срок введения установлен с 1 июля 1975 г.

Несоблюдение стандарта преследуется по закону

РУКАВА ПО ОСТ 1 03712-74 ВЗАИМОЗАМЕНЯЕМЫ С РУКАВАМИ ПО
НОРМАЛЯМ 4600А, 4603А, 4655А - 4657А

1. Настоящий стандарт распространяется на металлические рукава с присоеди-
нительной арматурой (в дальнейшем изложении - рукава), предназначенные для
различных систем летательных аппаратов и наземного оборудования.



Инт. экз.	1	2	3	4	5
№ экз.	6672	7628	7891	10128	12125

Име. № документа	2078
Име. № издания	

2. Рукава в зависимости от рабочего давления среды подразделяются на семь типов.

3. Рукава подразделяются на шесть исполнений:

- исполнение 1 - под сварку с концевой арматурой;
- исполнение 2 - для соединения трубопроводов по наружному конусу по ГОСТ 13954-74 - ГОСТ 13974-74, ГОСТ 13976-74, ГОСТ 13977-74, ГОСТ 20188-74 - ГОСТ 20200-74,
- исполнение 3 - для соединения трубопроводов по внутреннему конусу по ГОСТ 16039-70 - ГОСТ 16078-70,
- исполнение 4 - под сварку с жестким трубопроводом;
- исполнение 5 - для соединения трубопроводов по типу "шип - паз";
- исполнение 6 - для фланцевого соединения.

4. Рукава в зависимости от типов и исполнений должны выдерживать рабочие давления, указанные в табл. 1.

Таблица 1

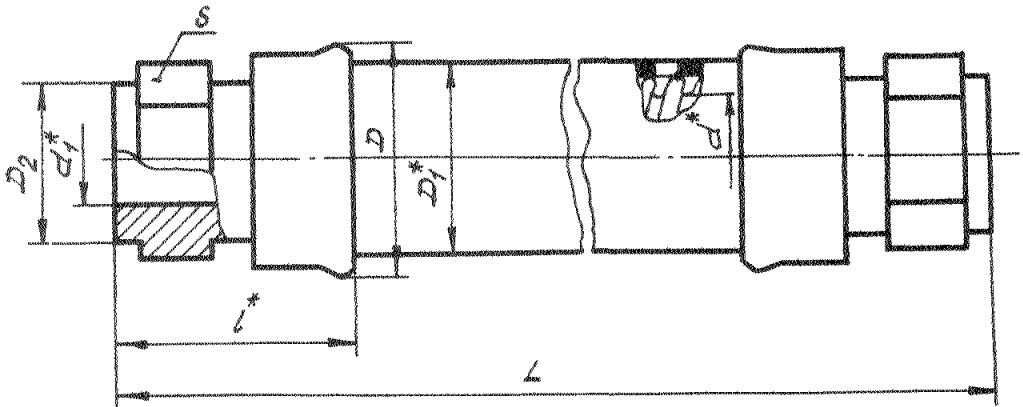
Тип	Исполнение	Рабочее давление, МПа (кгс/см ²), при температуре +20 °С		Тип	Исполнение	Рабочее давление, МПа (кгс/см ²), при температуре +20 °С	
		Номин.	Пред. откл.			Номин.	Пред. откл.
1		28,0 (280)	+1,5	8	4; 5; 6	2,5 (25)	+0,2
			-1,0				-0,1
			+15 -10				+2 -1
2	1; 2; 3	21,0 (210)	+1,5	7	1,6 (16)	+0,18	
			-0,7	8		+1,8	
3		10,0 (100)	+13		0,6 (6)	+0,03	
			-7			5	+0,3
4	4	4,0 (40)	+1,0				
			+10				
			+0,5				
			-0,1				
			+5				
			-1				

5. Габаритные и присоединительные размеры и масса рукавов должны соответствовать указанным:

- для исполнения 1 - на черт. 1 и в табл. 2;
- для исполнения 2 - на черт. 2 и в табл. 3;
- для исполнения 3 - на черт. 3 и в табл. 4;
- для исполнения 4 - на черт. 4 и в табл. 5;
- для исполнения 5 - на черт. 5 и в табл. 6;
- для исполнения 6 - на черт. 6 и в табл. 7.

Лит. № 4
№ 1
6672
10128
Лит. № 2079
№ 2079
Лит. № дубликата
Име № подлинника

Исполнение 1



Черт. 1

Размеры, мм

Таблица 2

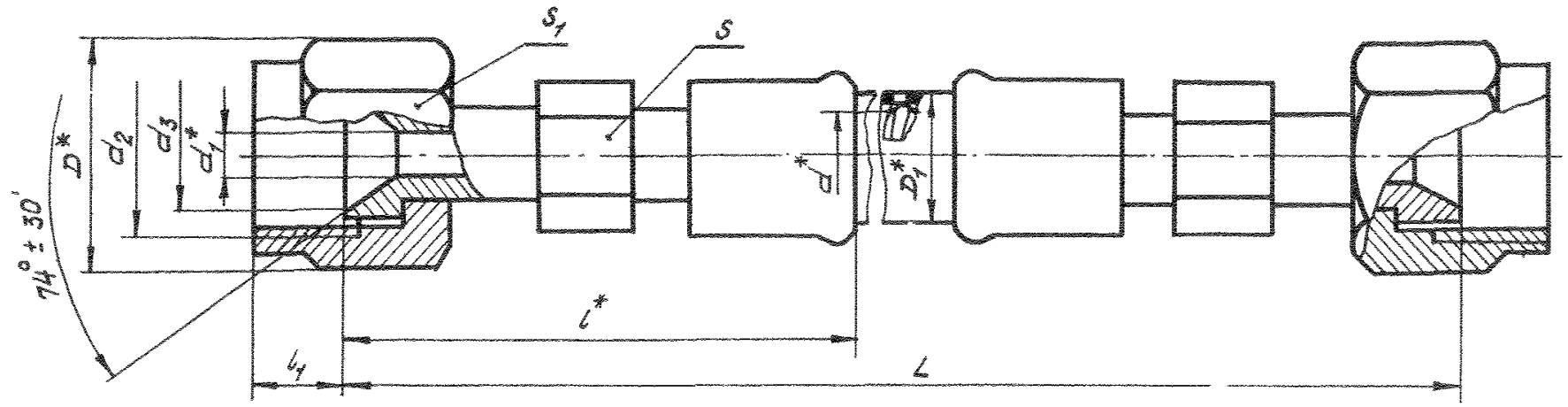
Тип рукава	d	d ₁	D _{max}	D ₁	D ₂ Поле допуска h14	l	S Поле допуска h14	Масса, кг	
								присоединительной арматуры	1м гибкой части рукава
3	6	4	16,5	11,5	8	45,0	10	0,05	0,32
1			18,0	13,0					0,52
3	8	6	18,5	13,5	10		12	0,06	0,39
1			20,0	15,0					0,57
3	10	8	21,0	16,0	12		14	0,07	0,47
1			22,5	17,5					0,80
3	12	10	23,0	18,0	14		17	0,09	0,55
2			24,5	19,5					0,87
3	14	12	26,0	21,0	16		19	0,14	0,61
2			28,5	23,5					1,15
3	16	14	29,5	24,5	18	55,0	24	0,20	1,20
2			31,5	26,5					1,88
3	20	18	34,0	29,0	22	56,5	27	0,24	1,52
2			36,5	31,5					2,16
3	25	23	40,0	34,5	28	61,5	32	0,34	1,67
2			42,0	36,5					2,61
3	32	30	49,0	43,5	35	69,0	41	0,58	2,24
2			55,0	49,5					4,70

* Размеры для справок.

Инв. № дубликата	
Инв. № подлинника	2079

Лит. изм.	4																			
№ изв.	10128																			

Исполнение 2



Черт. 2

* Размеры для справок.

Размеры, мм

Таблица 3

Тип рукава	d	d ₁	d ₂	d ₃ Пред. откл. ±0,2	D	D ₁	l	l ₁	S	S ₁	Масса, кг	
								Пред. откл. ±1	Поле допуска		присоеди- нительной арматуры	1 м гибкой части рукава
									h ₁₄	h ₁₂		
3 1	6	4	M14x1	10,5	19,6	11,5 13,0	65,0	9,0	10	17	0,10	0,32
												0,52
3 1	8	6	M16x1	12,5	21,9	13,5 15,0	65,0	10,0	12	19	0,12	0,29
												0,57
3 1	10	8	M20x1,5	15,5	27,7	16,0 17,5	65,0	14	24	27	0,16	0,47
												0,80
3 2	12	10	M22x1,5	17,5	31,2	18,0 19,5	65,0	12,0	17	27	0,20	0,55
												0,87
3 2	14	12	M24x1,5	19,0	31,2	21,0 23,5	65,0	19	27	27	0,26	0,61
												1,15
3 2	16	14	M27x1,5	22,0	34,6	24,5 26,5	76,5	12,5	24	30	0,32	1,20
												1,88

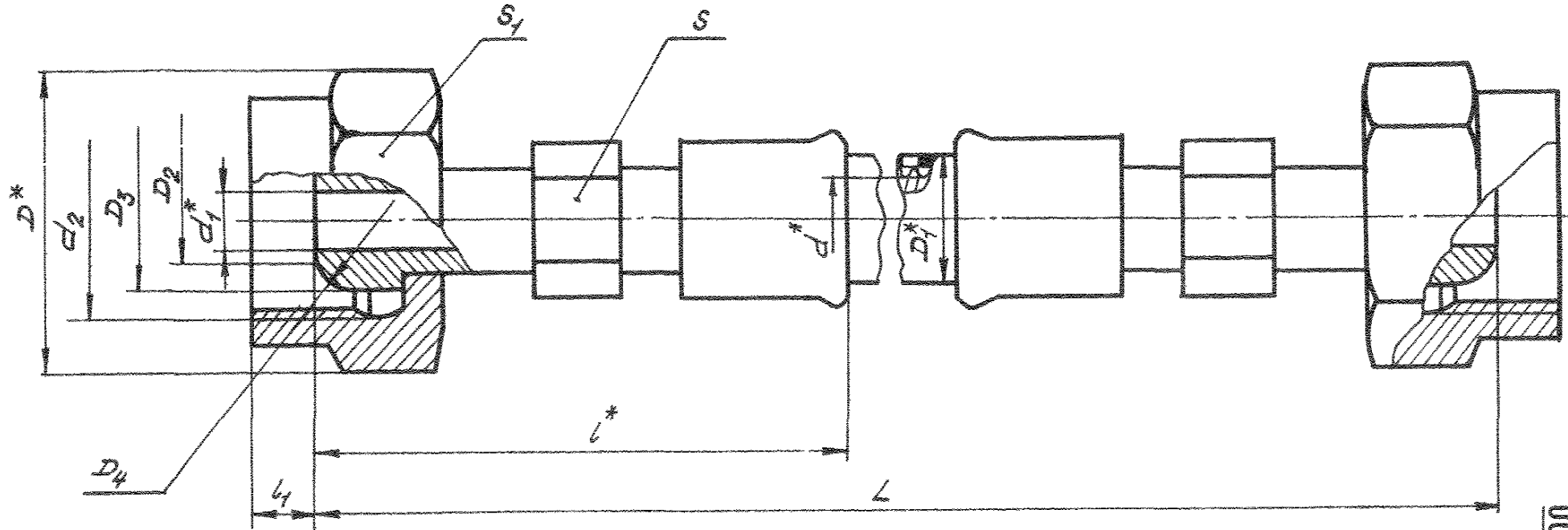
№ п/п	1	2	4
№ зв.	6672	7628	10123

№ п/п	2079
№ зв.	

Инв. № дубликата	
Инв. № подлинника	2079

Лит.изм	4																		
№ изв	10123																		

Исполнение 3



Черт. 3

* Размеры для справок.

Изм. № дубликата	
Изм. № подлинника	2079

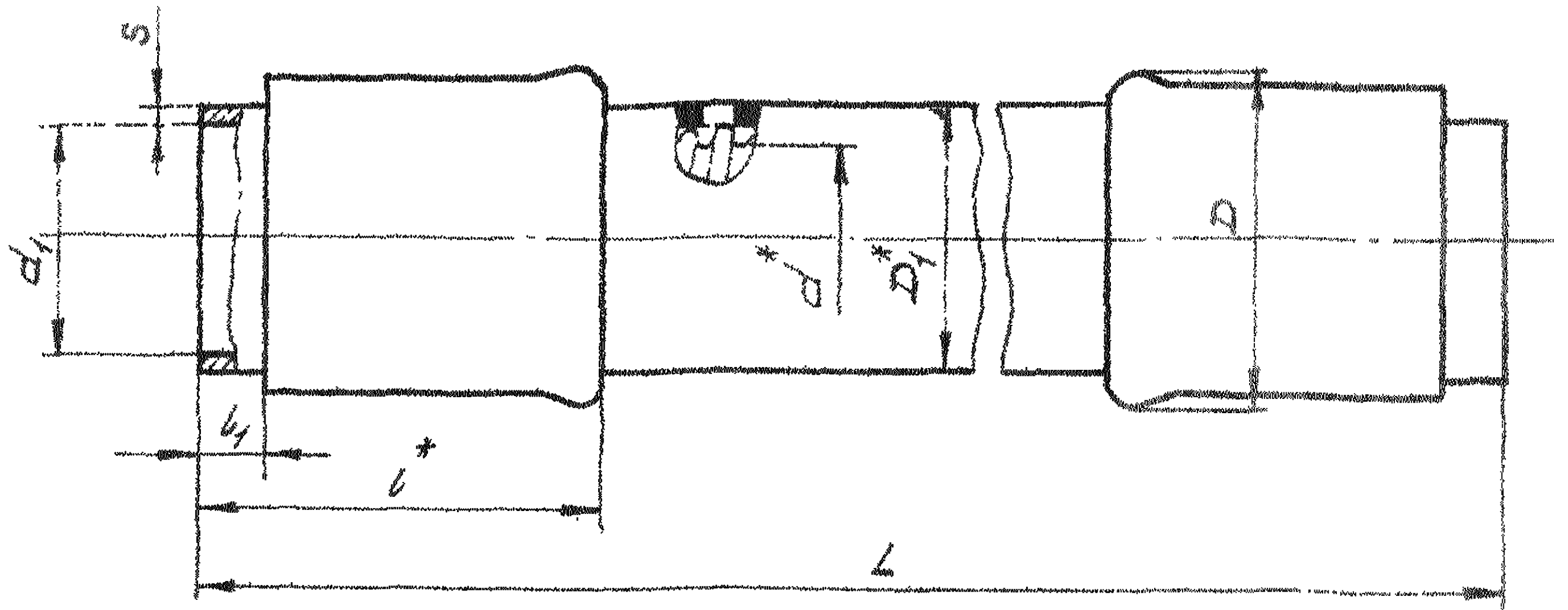
№ изм.	1	2	4											
№ изв.	6072	7628	10123											

Размеры, мм

Таблица 4

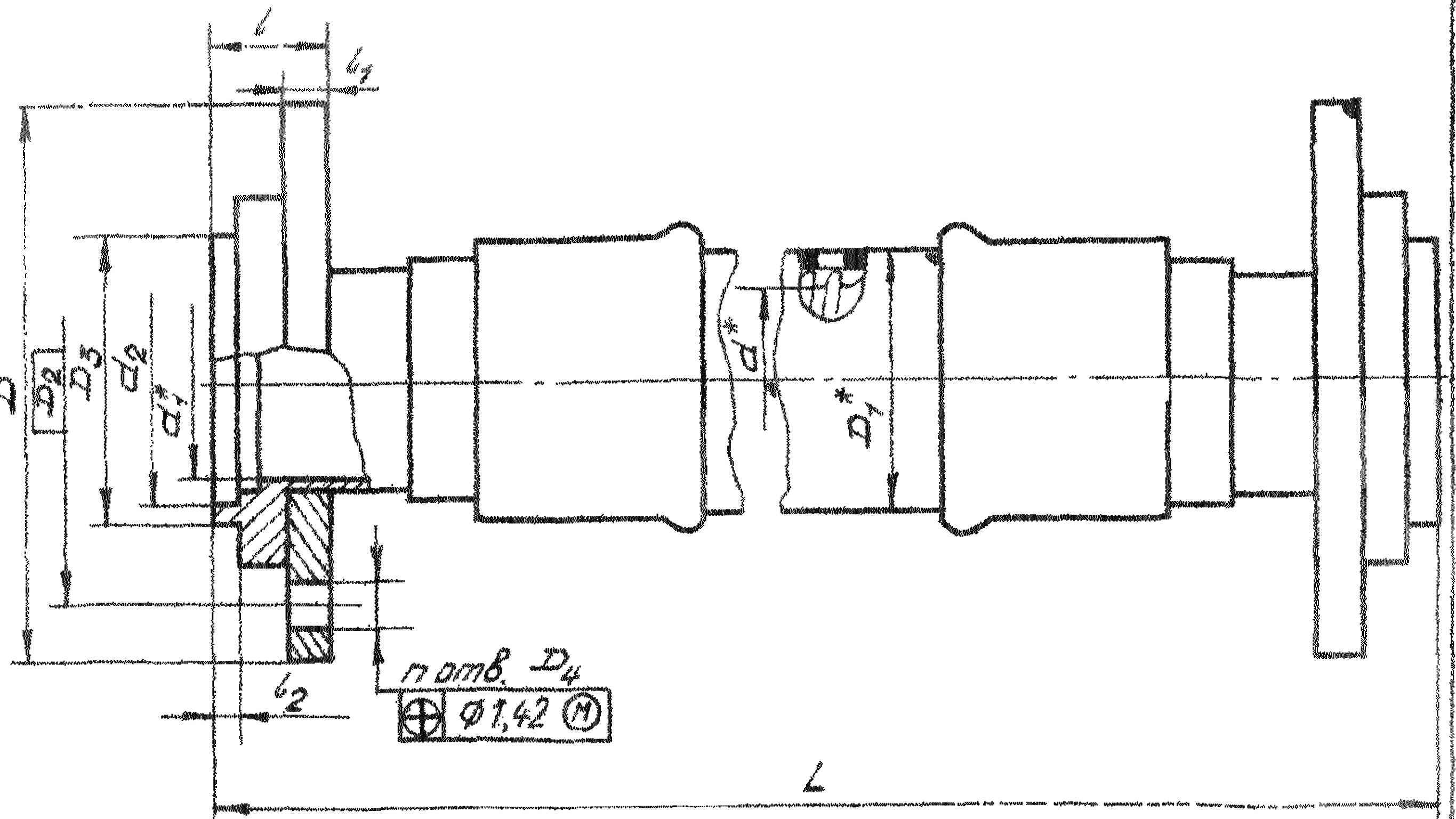
Тип рукава	d	d ₁	d ₂	D	D ₁	D ₂	D ₃	D ₄	l	l ₁	S	S ₁	Масса, кг	
						Пред. откл. ±0,2	Поле допуска h11	Пред. откл. +0,2 -0,1		Пред. откл. ±1	Поле допуска h14 h12		присоединительной арматуры	1 м гибкой части рукава
3	6	4	M16x1,5	25,4	11,5	7,5	13,5	13,5	65,0	4,5	10	22	0,11	0,32
1					13,0									0,52
3	8	6	M18x1,5	27,7	13,5	9,5	15,5	15,5						4,0
1					15,0					0,57				
3	10	8	M20x1,5	31,2	16,0	11,5	17,5	17,5		4,5	14	27	0,17	0,47
1					17,5									0,80
3	12	10	M22x1,5		18,0	13,5	19,5	19,5	4,0					17
2					19,5					0,87				
3	14	12	M24x1,5		34,6	21,0	15,5	21,5	21,5	5,5	19	30	0,26	0,61
2						23,5								1,15
3	16	14	M27x1,5	36,9	24,5	17,5	24,0	24,5	78,5					24
2					26,5					1,88				

Исполнение 4



Черт. 4

Исполнение 5



Черт. 5

* Размеры для справок.

№ в. № документа
№ в. № подлинника

Лит. знам. 4
№ инв. 10123

2079

Размеры, мм

Таблица 5

Тип рукава	d	d ₁		D _{max}	D ₁	l	l ₁		S	Масса, кг	
		Номинал.	Пред. откл.				Но-мин	Пред. откл.		присоединительной арматуры	1 м гибкой части рукава
4	20	24,5	±0,28	33,5	28,0	44	4	±1	1,0	0,15	0,6
	25	29,5	±0,34	38,5	33,0					0,17	0,7
	32	38,8		49,5	42,5					0,23	1,5
	40	47,0		58,5	51,5					0,44	1,6
	50	55,8	±0,40	69,0	61,0	65	10	1,5	0,61	2,0	
6	70	82,0	±0,46	96,0	87,0	67	12	±2	1,5	1,10	3,4
7	100	111,5		127,0	117,0					1,71	4,3
6	125	136,6		±1,00	130,0	120,0	68	13	2,0	1,72	4,6
7			153,0		142,5	2,12				6,0	
6			156,0		145,0	2,88				6,7	
7	150	166,6	±1,00	184,0	173,5	73	13	2,0	2,82	8,5	
6				186,0	176,0				2,83	9,0	
6	200	216,6	±1,15	237,0	226,5	73	13	2,0	3,81	12,2	
7	250	266,7	±1,35	287,0	276,5				4,73	16,6	

№ изм. 1 4
№ изв. 6672 10128

Имя. № дубляжата
Имя. № подлинника
2079

Име N дуэличата	
Име № подлинника	2079

Лит изм.	1	2	4							
№ изв.	6672	7628	10123							

Размеры, мм

Таблица 6

Тип рукава	d	d ₁	D		D ₁	D ₂	D ₃		D ₄	l		l ₁ Поле допуска h12	l ₂ Пред. откл. +0,5	n	Масса, кг			
			Поле допуска				Номинал.	Поле допуска		Номинал.	Пред. откл.				присоединительной арматуры	1 м гибкой части рукава		
			H11	h12														
8	40	40	60	120	31,5	100	70	d11	14	30	-0,86	12	4,0	4	1,95	1,6		
7			65	145						110	75	38			-0,95		20	2,75
6			70	160								40			-0,95		22	2,89
8	50	48	70	140	61,0	125	80	d9	14	30	-0,86	12	4,0	4	2,30	2,0		
7				160						180	38	-0,95			20		3,40	
6				180						200	40	-0,95			22		3,50	
8	70	74	90	180	87,0	130	100	d9	14	34	-1,04	14	4,0	8	3,54	3,4		
7			96	210		145	110			42	-1,04	22			5,10			
6			100	200		180	140			44	-1,04	24			5,20			
8	100	103	126	205	117,0	170	140	d9	18	34	-0,95	14	4,5	4	4,96	4,3		
7			136	215		180	150			46	-1,04	26			8,16			
6			150	230		190	165			48	-1,04	28			8,96			
8	125	128	151	235	142,5	200	165	d9	18	36	-0,95	14	4,5	8	7,45	6,0		
7			161	245		210	175			50	-1,04	28			11,82			
6			175	270		220	190			52	-1,04	30			13,52			
8	150	157	176	260	173,5	225	190	f9	18	38	-0,95	16	4,5	8	9,12	8,5		
7			191	280		240	205			50	-1,04	28			12,10			
6			200	300		250	205			52	-1,04	30			14,10			

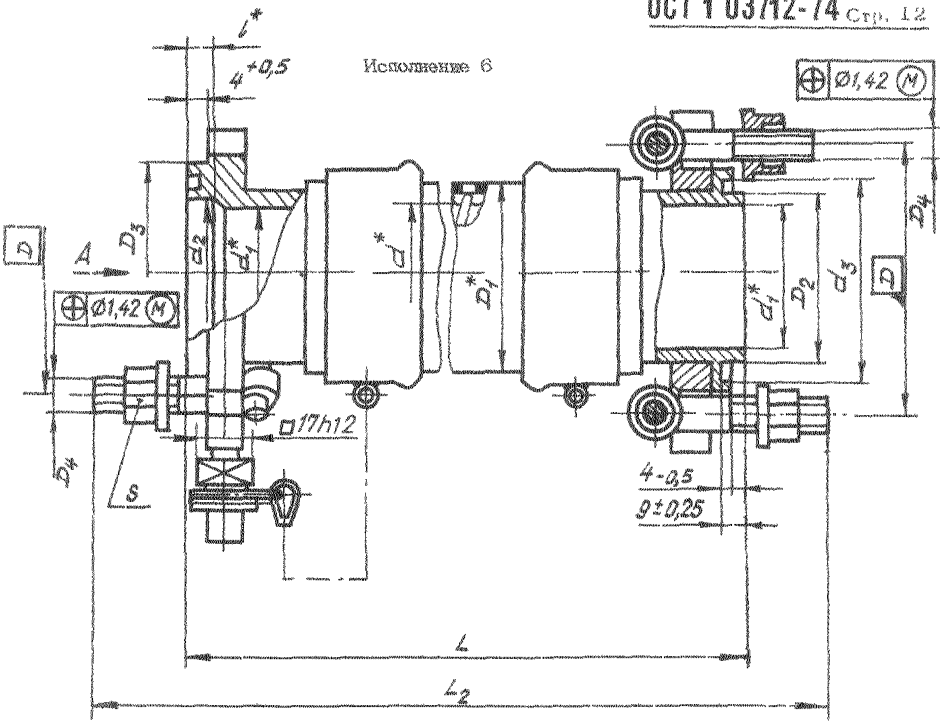
Инв. № дубликата		Лит. изм.	1	2	4								
Инв. № подлинника	2079	№ изв.	6672	7628	10123								

Размеры, мм

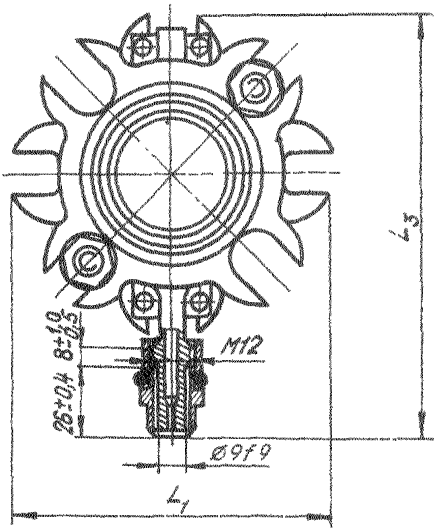
Продолжение табл. 6

Тип рукава	d	d ₁	d ₂ D		D ₁	D ₂	D ₃		D ₄	b		b ₁ Поле допуска h12	b ₂ Пред. откл. +0,5	r	Масса, кг	
			Поле допуска				Номин.	Поле допуска		Номин.	Пред. откл.				присоединительной арматуры	1 м гибкой части рукава
			H11	h12												
8	200	204	236	315	226,5	280	250	fg	18	40	+0,40 -0,83	18	4,5	12	13,10	12,2
7			246	335		295	260		23	52	28	19,40				
6				360		310	25		56	+0,40	30	24,40				
8	250	250	291	370	276,5	335	305	fg	18	42	-0,92	20	4,5	12	23,30	16,6
7			301	405		355	315		25	54	30	28,00				

Исполнение 6



Вид А



Черт. 6

* Размеры для справок.

№ п. з.	№ з. в. д.	№ п. з.	№ з. в. д.
4	10128	2079	
№ п. з.	№ з. в. д.	№ п. з.	№ з. в. д.

Инв. № дубликата	
Инв. № подлинника	2079

Лит.изм.	2	4												
№ изв.	7628	10123												

Размеры, мм

Таблица 7

Тип рукава	d	d ₁	d ₂ d ₃		D	D ₁	D ₂		D ₃		D ₄	l	L _{1max}	L _{2max}	L ₃	S Поле допуска h12	Масса, кг		
			Поле допуска H11				Номи.	Поле допуска	Номи.	Поле допуска							присоединительной арматуры	1 м гибкой части рукава	
7	50	50	55	70	90	61,0	55	dH	70	dH			118		148	22	2,74	3,43	
	70	70	75	90	110	87,0	75		90		M12	8	138	L+94	168		4,63	5,56	
6																	6,25		
7	100	100	108	122	150	117,0	108	d9	122	d9	M14	9	178		205	24	7,21	7,79	
	125	125	132	146	178	142,2	132		146			M16	10	206	L+96		229	9,57	9,55
	150	150	160	175	215	173,4	160		175						248			264	11,38

