

С С С Р

О Т Р А С Л Е В О Й С Т А Н Д А Р Т

ОТЛИВКИ ИЗ МЕДНЫХ СПЛАВОВ

(точное литье)

ОСТІ 90046-72

Издание официальное

Министерство авиационной промышленности
С С С Р

ОСТІ 90046-72

РАЗРАБОТАН ВИАМ

ВНЕСЕН ВИАМ

ПОДГОТОВЛЕН К УТВЕРЖДЕНИЮ ВИАМ

УТВЕРЖДЕН МАП-31/1-1972 г.

ВВЕДЕН В ДЕЙСТВИЕ РАСПОРЯЖЕНИЕМ МАП с 1/IX-1972 г.

ОСТИ 90046-72

УДК 621.74.046.2:669.35

Группа В84

О Т Р А С Л Е В О Й С Т А Н Д А Р Т

ОТЛИВКИ ИЗ МЕДНЫХ СПЛАВОВ
(точное литье)

ОСТИ 90046-72

Взамен
АМТУ 354-55

⑥ ОКМ 17 9630

Срок введения установлен с I/IX-1972 г.

Несоблюдение стандарта преследуется по закону

без огр. пр. дейст.

4934,5-96

20.1.11.1986 *Ил. № 5-87* *11.11.76*
19.01.07.1987 *Ил. № 11-85* *+ 118*

Настоящий отраслевой стандарт устанавливает общие требования на отливки из медных сплавов марок БрОБ10-1, БрОС10-10, БрОЦС6-6-3, БрОФ6,5-0,15, БрАМ9-4Л, БрАМЦ10-3-1,5, БрС9-1Л, ЛК80-3Л, ЛАМ60-1-1Л и ЛА87-2,5% отлитые методом точного литья по выплавляемым моделям.

⑦ 1816К4

⑧ 423073

18408/1059-11/10

1. Классификация

1.1. Отливки, отлитые по выплавляемым моделям, имеют условное обозначение "В".

1.2. В зависимости от объема приемо-сдаточных испытаний отливки разделяют на две группы (вторая и третья):

Рег. № ВИС - 1000 от 5/У-72 г.

Издание официальное

Перепечатка воспрещена

2-ая группа - контроль механических свойств отливок на отдельно отлитых образцах или по требованию потребителя на образцах, вырезанных из отливок, а также контроль на плотность отливок; *дополн. см. п. 1.3.3.*

3-я группа - контроль отливок на твердость.

1.3. Отнесение отливок к соответствующей группе производится конструктором и оговаривается в чертеже.

2. Р а з м е р ы

2.1. Размеры отливок и допуски на них должны соответствовать требованиям чертежа, принятого к исполнению, с учетом требований ~~нормы АН-1026-56.~~ *ОСТІ 41154-72*
(ин.к. 5-81)

3. Технические требования

3.1. Химический состав сплавов должен соответствовать требованиям:

для марок БрОФ10-І, БрОС10-10 и БрОЦ6-6-3.....ОСТІ 90054-72,

для марок БрАЖ9-4І и БрАЖц 10-3-1,5.....ГОСТ 493-54, *7,8*

для марки БрОФ6,5-0,15.....*ГОСТ 4130-83*.....*ГОСТ 5017-49* *7,1*

② для марок *ЛД40С* (ЛД59-1І), ЛДЖ60-1-ІІ, ЛДЛА67-2,5/І (ЛДЖ80-3І),....ГОСТ 1019-47 *17,211-80*

3.2. Показатели механических свойств сплавов, определяемые на отдельно отлитых образцах или на образцах, вырезанных из отливок, должны удовлетворять требованиям таблицы.

Таблица

Марка сплава	Механические свойства, не менее		
	Временное сопротивление разрыву, кгс/мм ²	Относительное удлинение в % при $l=5d$	Твердость по Бринеллю 10/1000/30, кгс/мм ²
1	2	3	4
БрОФ10-І	25,0	10,0	90
БрОС10-10	20,0	10,0	55
БрОЦ6-6-3	18,0	10,0	60

(продолжение табл.)

	1	2	3	4
	Бр0Ф6,5-0,15	25,0	25,0	60
	БрАЖ9-4П	40,0	10,0	100
	БрАЖМЦ10-3-1,5	45,0	10,0	110
①	ЛЦ40С(ЛС59-ЛЦ)	25,0	15,0	60
	ЛЖ60-1-ЛЦ	38,0	15,0	90
②	ЛЦ30А3(ЛАС7-2,5)	30,0	15,0	90
③	ЛЦ16К4(ЛК80-3Л)	25,0	10,0	90

3.3. Отливки поставляют с обрезаемыми литниками, выпорами и питателями в обрубленном и зачищенном виде.

На необрабатываемой поверхности места обрезки литников, выпоров и питателей должны быть зачищены заподлицо с поверхностью отливок.

Чистота поверхности мест зачистки устанавливается по соглашению сторон и оговаривается в чертеже.

На обрабатываемой поверхности остатки литников, выпоров и питателей, в случае отсутствия специального соглашения, должны удаляться в нормы припусков, указанные в чертеже отливки, плюс 5 мм.

3.4. Отливки должны быть очищены от песка и керамической пленки.

3.5. В отливках не допускаются неслитины, трещины, сквозные раковины, сквозные рыхлоты, сквозные шлаковые включения.

3.6. На необрабатываемой поверхности отливок, не подвергаемой серебрению, допускаются отдельные мелкие раковины, получающиеся от засора песком, диаметром и глубиной не более 0,4 мм, в количестве не более трех на площади 1 см². Общая поверхность, занимаемая раковинами, не должна превышать 10% общей поверхности отливок.

3.6.I. Требования к поверхности отливок, подвергаемой серебренню, устанавливаются соглашением сторон.

3.7. На обрабатываемой поверхности отливок допускаются любые дефекты (плены, засоры и т.д.), если контрольная зачистка их не выводит отливки за пределы припусков на механическую обработку. Качество окончательно обработанной поверхности отливок оговаривается соглашением сторон.

3.8. На поверхности отливок допускаются следы разъема прессформ, толкателей и знаков, не выводящие отливку за пределы допусков.

3.9. Более жесткие требования к поверхности отливок, чем предусмотренные настоящим отраслевым стандартом, устанавливаются соглашением сторон.

В случае необходимости устанавливается эталон качества поверхности отливок, согласованный между заводом-изготовителем и заводом-потребителем.

3.10. Требования к отливкам в отношении плотности устанавливаются соглашением сторон.

3.11. Отливки, имеющие коробление, могут быть подвергнуты правке в холодном или подогретом состоянии с последующим контролем на отсутствие трещин.

3.12. Допускается зачистка наружных дефектов на отливках, если при этом размеры отливок не выводятся за пределы допусков.

По соглашению сторон допускается исправление дефектов заваркой или пайкой по технологии, утвержденной главным металлургом.

4. Правила приемки

4.1. Отливки поставляются партиями, состоящими из отливок одной марки сплава и одного наименования. В партию могут входить отливки одной или нескольких плавков.

4.2. Контроль химического состава сплава по основным компонентам подвергают каждую плавку.

Содержание примесей контролируют периодически при поступлении новых партий исходных материалов.

4.3. При контроле механических свойств отливок 2-й группы определению подлежат:

временное сопротивление разрыву,
относительное удлинение и твердость,
а отливок 3-ей группы - твердость.

4.4. Контролю механических свойств подвергают каждую плавку.

4.5. Контроль механических свойств отливок проводят на отдельно отлитых образцах или по соглашению сторон на образцах, вырезанных из отливок.

4.5.1. Отдельно отлитые образцы испытывают с литейной коркой.

4.6. Контроль на твердость производят выборочно на головках разрывных образцов, или на отливках, или на специально прилитых к детали образцах.

Места определения твердости указываются в чертежах.

4.7. Образцы отливают в количестве не менее 9 штук с учетом одного повторного испытания и замены дефектных образцов. Образцы отливают в середине разливаемой плавки.

Для изготовления образцов рекомендуется применение литниковой системы, приведенной в приложении.

4.8. Количество образцов, подвергаемых испытанию механических свойств, должно быть кратно трем.

4.9. Форма и размеры образцов для испытания механических свойств должны соответствовать требованиям ГОСТ 1497-61 ~~2884~~ (тип П № 10к) или ОСТІ 90011-70 (№ 39к).

4.10. Отливки считают годными, если показатели механических свойств, полученные на всех трех образцах, удовлетворяют требованиям таблицы.

4.11. Контролю состояния поверхности подвергают каждую отливку.

4.12. Контроль размеров отливок проводят путем промера основных доступных мест в соответствии с требованиями чертежа на 5% отливок от партии, но не менее чем на 5 штуках.

При получении неудовлетворительных результатов замеров проводят поштучный контроль.

Контроль размеров в недоступных без разрезки местах производят периодически по договоренности между заводом-изготовителем и заводом-потребителем.

4.13. Количество отливок, подвергаемых контролю на плотность, устанавливается соглашением сторон.

4.14. Контроль отливок, подвергшихся правке, на отсутствие трещин производят поштучно.

4.15. При неудовлетворительных результатах испытаний хотя бы по одному из показателей по нему проводят повторное испытание на удвоенном количестве образцов, взятых от той же партии.

Результаты повторного испытания являются окончательными.

5. Методы испытаний

5.1. Для контрольной проверки соответствия качества отливок требованиям настоящего стандарта должны применяться правила отбора и методы испытаний, указанные ниже.

5.2. Контроль химического состава сплавов производят по: ГОСТ 1953-54 - "Бронзы оловянные. Методы определения химического состава";

ГОСТ 15027.0-69 - ГОСТ 15027.14-69 - "Бронзы безоловянные.

Общие требования химического анализа",

ГОСТ 1652-54 - "Сплавы медноцинковые. Методы определения химического состава".

5.3. Контроль механических свойств при растяжении производят по методике, предусмотренной ГОСТ 1497-62⁸⁴, а контроль твердости - по ГОСТ 9012-59.

5.4. Контроль состояния поверхности отливок производят наружным осмотром без применения увеличительных приборов или при увеличении не менее 6.

5.5. Контроль размеров отливки производят любым мерительным инструментом, обеспечивающим необходимую точность измерения.

5.6. Контроль плотности отливок производят рентгенопросвечиванием.

5.7. Контроль отливок, подвергшихся правке, на отсутствие трещин производят по методике, принятой заводом-изготовителем.

6. Маркировка и упаковка

6.1. Каждая партия отливок должна сопровождаться сертификатом, в котором указывается соответствие отливок требованиям настоящего отраслевого стандарта.

По требованию завода-потребителя завод-изготовитель обязан привести в сертификате данные по химическому анализу и механическим свойствам сплава.

6.2. На каждой принятой отливке ставят клеймо ОТК завода-изготовителя и номер плавки.

Клеймо ставят в местах, указанных в чертежах на отливки.

По соглашению сторон отливки малых габаритов не клеймятся или клеймятся не всеми клеймами.

6.3. Способ упаковки отливок должен гарантировать их от механических повреждений, коррозии и коробления при транспортировке.

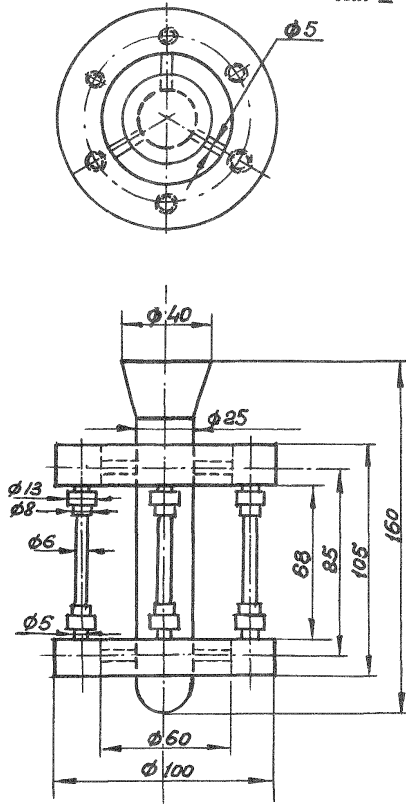
7. Гарантии поставщика

7.1. Отливки должны быть приняты отделом технического контроля завода-поставщика.

7.2. Поставщик должен гарантировать соответствие качества всех отливок требованиям настоящего стандарта.

Верно:  (Тараева)

„Отливки деталей из медных сплавов“
Образец изготавливается по ГОСТу 1497-61 ВЧ.
Тип II № 10К



Заказ І096/26. 7.ІІ.72 г. Рассылается по списку. Тираж 420 экз.

Множительная база