

УДК 621.646.986

Группа Г18

ОТРАСЛЕВОЙ СТАНДАРТ

ОСТ 1 10379-72

ЗАГЛУШКИ СФЕРИЧЕСКИЕ Конструкция и размеры

На 4 страницах

Введен впервые

ОКП 75 9510

Распоряжением Министерства от 22 декабря 1972 г. № 087-16

срок введения установлен с 1 января 1974 г.

Несоблюдение стандарта преследуется по закону

1. Настоящий стандарт распространяется на сферические заглушки арматуры, предназначенной для соединений трубопроводов по внутреннему конусу.

Издание официальное

ГР 2164 от 08.05.73

Перепечатка воспрещена

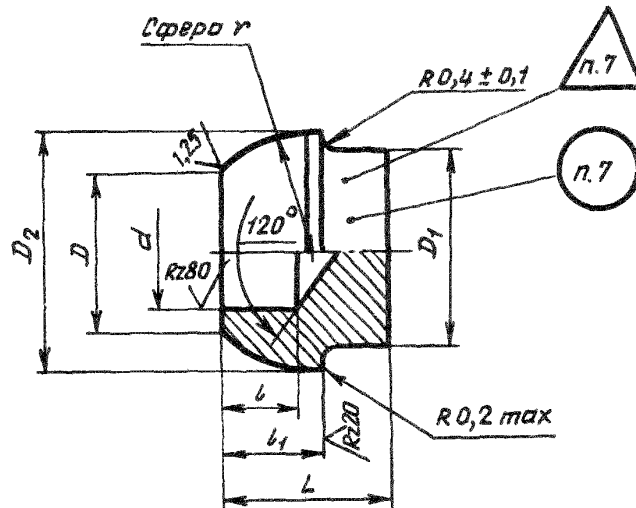
Лит. изм.	1
№ изв.	11776

1104

Изм. № дубликата	
Изм. № подлинника	

2. Конструкция и размеры сферических заглушек должны соответствовать указанным на чертеже и в таблице.

Rz40



Размеры, мм

Наружный диаметр трубы D_H	d	D	D_1	D_2 h11	r $\pm 0,1$	b	b_1	L	Масса 100 шт., кг
6	4	5,5	8	11,5	5,75	8,0	6,5	12	0,23
8	6	7,5	10	13,5	6,75	7,0			13
10	8	9,5	12	15,5	7,75		7,5	14	
12	10	11,5	14	17,5	8,75	8,0			15
14	12	13,5	16	19,5	9,75		8,5	16	
16	14	15,5	18	21,5	10,75	9,0			17
18	16	17,5	20	24,0	12,25		9,5	18	
20	18	21,5	22	27,5	14,00	10,0			19
22	20	23,0	24	30,0	15,25		10,5	20	
25	23	25,0	27	32,5	16,50	11,0			21
28	26	28,0	30	35,5	18,00		11,5	22	
30	28	29,5	32	36,5	19,00	12,0			23
32	30	32,0	34	39,0	20,50		12,5	24	
34	32	34,0	36	42,0	22,00	13,0			25
36	34	37,5	38	45,0	23,50		13,5	26	
38	36	38,0	40	45,5		1,0			27

Лит. изм. 1
 № изм. 11776

Ив. № дубликата 1104

Ив. № подлинника

