

УДК 621.643.4.065

Группа Г18

ОТРАСЛЕВОЙ СТАНДАРТ**ОСТ 1 10372-72****ПРОХОДНИКИ ВВЕРТНЫЕ
ПОД РЕЗИНОВОЕ УПЛОТНЕНИЕ
Конструкция и размеры**

На 5 страницах

Введен впервые

ОКП 75 9510

Распоряжением Министерства от 22 декабря 1972 г. № 087-16

срок введения установлен с 1 января 1974 г.

Несоблюдение стандарта преследуется по закону

1. Настоящий стандарт распространяется на свертные проходники, предназначенные для соединений трубопроводов по внутреннему конусу.

Издание официальное

ГР 2157 от 08.05.73

Перепечатка воспрещена

Лит.изм.

№ изм.

1

2

3

5881

6627

11776

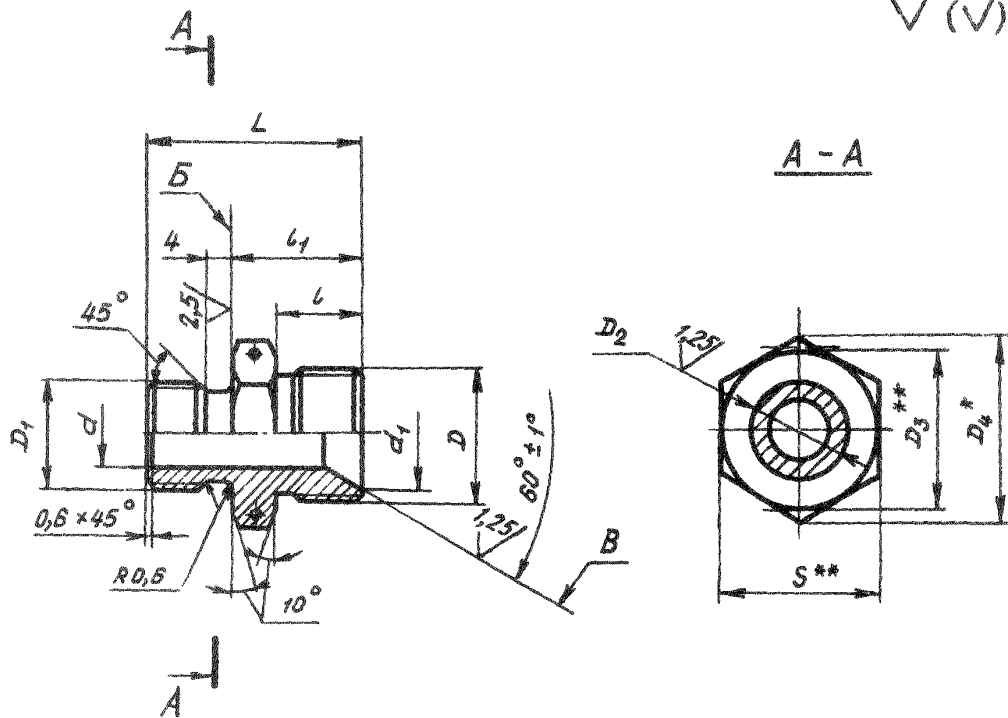
Инв. № дубликата

Инв. № подлинника

1097

2. Конструкция и размеры ввертных проходников должны соответствовать указанным на чертеже и в таблице.

Rz40
√(√)



Лит. изм.	1	3
№ изв.	5681	11776

Изм. № документа	1097
Изм. № подлинника	

* Размер для справок.

** $D_3 \approx S$.

Иив. № дубликата	
Иив. № подлинника	1097

Лит.изм.	1	2	3									
№ изв.	5881	6627	11776									

Размеры, мм

Наружный диаметр трубы D_H	d	$d_1 \pm 0,2$	D	D_1	D_2 h/f	D_4	S	l	l_1	L	Масса 100 шт., кг	
6	4	11,0	MR14x1,5	MR10	7,6	19,6	17	13	18	29	0,63	
8	6	13,0	MR16x1,5	MR12x1,5	9,6	21,9	19			31	32	1,36
10	8	15,0	MR18x1,5	MR14x1,5	11,6	25,4	22					32
12	10	17,0	MR20x1,5	MR16x1,5	13,6	27,7	24			37	39	
14	12	19,0	MR22x1,5	MR20x1,5	17,6	31,2	27					37
16	14	21,0	MR24x1,5	MR22x1,5	19,6	34,6	30	15	23	39	2,61	
18	16	24,0	MR27x1,5	MR24x1,5	21,6	36,9	32				16	24
20	18	27,0	MR30x1,5	MR27x1,5	24,6	41,6	36	17	25	41		
22	20	29,0	MR33x1,5	MR30x1,5	27,6	47,3	41				43	44
25	23	32,0	MR36x1,5	MR33x1,5	30,6	53,1	46	43	44	45		
28	26	35,0	MR39x1,5	MR36x1,5	33,6						57,7	50
30	28	35,5				MR42x1,5	MR39x1,5	36,6	57,7	50		
32	30	38,0	MR45x1,5	MR42x1,5	39,6						63,5	55
34	32	41,0				MR48x1,5	MR45x1,5	42,6	63,5	55		
36	34	44,0	MR52x1,5	MR45x1,5	42,6						63,5	55
38	36					48,0	MR52x1,5	MR45x1,5	42,6	63,5		
40	38	48,0	MR52x1,5	MR45x1,5	42,6						63,5	55
42	40					48,0	MR52x1,5	MR45x1,5	42,6	63,5		

3. Материал: титановые сплавы ВТЗ-1, ВТ6.
4. Термическая обработка: отжечь, группа контроля 5 ОСТ 1 00021-78.
5. Резьба - по ОСТ 1 00105-83, поле допуска 6е.
6. Проточки и фаски резьбы - по ОСТ 1 00010-81.
7. Отверстия для контровки - по ОСТ 1 03815-76.
8. Неуказанные предельные отклонения размеров, формы и расположения поверхностей - по ОСТ 1 00022-80.
9. Допуск радиального биения поверхностей D_2 и В относительно оси соответствующих резьб: D_2 - не более 0,08 мм; В - не более 0,10 мм.
Допуск торцового биения поверхности Б относительно оси резьбы D_1 - не более 0,08 мм.
10. Покрытие: Ан. Окс 2-3*.
11. Маркировать и клеймить - по ОСТ 1 00538-72.
12. Технические условия - по ОСТ 1 00538-72.
13. Для обозначения свертных проходников из сплава ВТ6 принят код "1".

Пример наименования и обозначения свертного проходника под резиновое уплотнение к трубопроводу $D_H = 12$ мм из сплава ВТЗ-1:

Проходник свертной 12-ОСТ 1 10372-72

То же из сплава ВТ6:

Проходник свертной 12-1-ОСТ 1 10372-72

№ изм	1	2	3
№ изв	5681	6627	11776

Инв. № дубликата	
Инв. № подлинника	1097

* По действующему отраслевому документу.