

СССР

ОТРАСЛЕВЫЕ СТАНДАРТЫ

**МАРКИРОВКА ПРОВОДОВ, ЖГУТОВ, КАБЕЛЕЙ
И СОЕДИНИТЕЛЕЙ**

**ОСТ 1 00031-79; ОСТ 1 10725-79—ОСТ 1 10727-79;
ОСТ 1 13578-79-ОСТ 1 13580-79; ОСТ 1 00571-79**

Издание официальное

УДК 621.315.2/.3-777

Группа Е49

ОТРАСЛЕВОЙ СТАНДАРТ

ОСТ 1 00031-79

МАРКИРОВКА ПРОВОДОВ, ЖГУТОВ, КАБЕЛЕЙ И СОЕДИНИТЕЛЕЙ

На 45 страницах

Взамен ОСТ 1 00031-72

Проверено в 1985 г.

Срок действия продлен до 01.01.94

Распоряжением Министерства от 28 сентября 1979 г. № 087-16

срок действия установлен с 1 января 1981 г.
до 1 января 1986 г.

Настоящий стандарт устанавливает требования к маркировке проводов, жгутов, кабелей и соединителей бортовой электрической сети легательных аппаратов, приборов и агрегатов.

Маркировка проводов, жгутов, кабелей и соединителей применяется для облегчения проверки электрических цепей, нахождения неисправностей и ремонта.

№ изм.

1

2

3

№ изв.

9094

10036

10310

4176

№ дубликата

Ив. № подлинника

1. ОБЩИЕ ТРЕБОВАНИЯ

1.1. Маркировке подлежат все провода, жгуты и кабели бортовой электрической сети, приборов и агрегатов длиной более 200 мм.

Маркировка наносится на изоляцию или защитную оболочку провода, маркировочные бирки (в дальнейшем изложении - бирки) по ОСТ 1 10725-79 - ОСТ 1 10727-79, ОСТ 1 13578-79 и ОСТ 1 13579-79, маркировочные пластины (в дальнейшем изложении - пластины) по ОСТ 1 13580-79.

1.2. Маркировочные обозначения проводов, жгутов, кабелей и соединителей должны соответствовать условным обозначениям, указанным в ОСТ 1 00277-78 и в технической документации, утвержденной в установленном порядке.

1.3. Маркировка должна быть четко нанесена, различима, механически прочна и пригодна к использованию в течение всего срока службы провода.

1.4. Цвет маркировки должен быть контрастным в процессе эксплуатации по отношению к цвету провода, бирок, пластин или ленты.

При отсутствии указаний в технической документации рекомендуется наносить темные знаки на светлом фоне или светлые на темном.

1.5. Нанесение маркировки на изоляцию или защитную оболочку провода, на бирки по ОСТ 1 10725-79, ОСТ 1 10726-79, ОСТ 1 13578-79, пластины должно производиться краской методами, обеспечивающими выполнение требований пп. 1.3 и 1.4.

1.6. Предпочтительным методом нанесения маркировки на изоляцию или защитную оболочку проводов, на бирки по ОСТ 1 10725-79 и ОСТ 1 13578-79, на пластины является маркировка методом горячего тиснения при помощи маркировочной полиграфической фольги серии 483 по ТУ 29-02-804-77 и маркировочных установок по действующей в отрасли документации.

1.7. Подбор бирок, пластин должен производиться в соответствии с табл. 1 в зависимости от диапазона рабочих температур зон, в которых они устанавливаются.

Инв. № дубликата	Инв. № подлинника	4176	№ изм.	№ изв.	1	2	9094	10036

Таблица 1

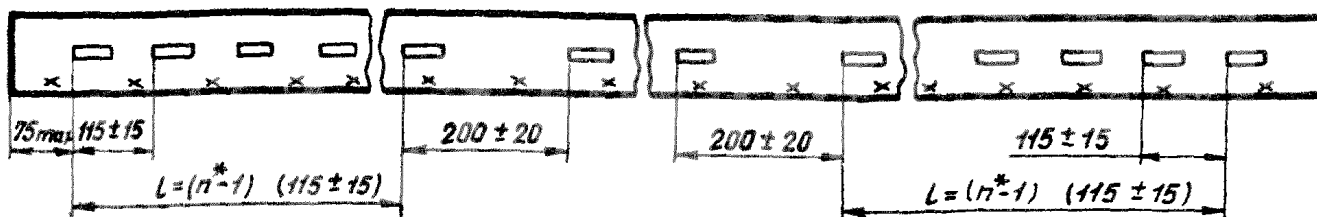
Диапазон рабочей температуры, °C	Наименование	Обозначение
От минус 60 до плюс 70	Поливинилхлоридные бирки	ОСТ 1 10725-79
От минус 60 до плюс 135	Пластины	ОСТ 1 13580-79
От минус 60 до плюс 150	Термоусаживаемые бирки	ОСТ 1 13578-79
От минус 60 до плюс 250	Резиновые бирки	ОСТ 1 10726-79
От минус 60 до плюс 450	Металлические бирки	ОСТ 1 10727-79 ОСТ 1 13579-79

Примечание. На провода марок БПО, БИФ, БФС и БСА поливинилхлоридные бирки по ОСТ 1 10725-79 устанавливать не допускается.

2. МАРКИРОВКА ПРОВОДОВ И КАБЕЛЕЙ

2.1. Маркировка на изоляцию или защитную оболочку проводов (например, МГШВ, МГШВ-1, МГШВЭВ, МШВ, МШВ-1, МПОЗЗ-11, МПОЗЗ-12, БПВЛ, БПВЛА, БПВЛМ, БПО, БПОУ, БПОА, БПГРЛ, БИН, БИН-Н, ПТЛ, ПТЛА, БИФ, БИФЭЗ, БИФ-Н, БИФЭЗ-Н, БФС, БФСЭЗ, БСА) должна наноситься у мест их подсоединения на расстоянии не более 75 мм от концов проводов до начала первого обозначения. Интервал между первыми 3-10 маркировочными обозначениями на концах проводов должен составлять (115 ± 15) мм. Интервал между последующими маркировочными обозначениями должен составлять (200 ± 20) мм по всей длине провода в соответствии с черт. 1.

Примечание. При ручном методе нанесения маркировки допускается интервал между маркировочными обозначениями по всей длине провода увеличивать до (500 ± 50) мм.



Черт. 1

2.2. Маркировку проводов необходимо производить бирками в следующих случаях:

- при невозможности нанесения маркировки на изоляцию или защитную оболочку проводов;
- для проводов, проложенных в коллекторах электрокоммуникаций двигателей;

* n^* должно быть от 3 до 10 маркировочных обозначений.

№ изм. 1 8094
№ изм. 2 10036

4176

Инв. № дубликата
Инв. № подлинника

Инв. № дубликата	
Инв. № подлинника	4176

№ изм.	2								
№ изв.	10036								

Таблица 2

Площадь сечения жилы провода, мм ²	Марка провода	Обозначение бирок			
		поливинилхлоридных	термоусаживаемых	резиновых	металлических
0,20	БДЮУ		3-ОСТ 1 13578-79	-	
	БДЮУЭ		6-ОСТ 1 13578-79		
	Биф, БифН		3-ОСТ 1 13578-79	6-ОСТ 1 10726-79	
	БФС, БифЭ, БифЭН		6-ОСТ 1 13578-79	9-ОСТ 1 10726-79	
	БФСЭ, БифЭЗ, БифЭЗН		12-ОСТ 1 10726-79	12-ОСТ 1 10726-79	
	БФСЭЗ		19-ОСТ 1 10726-79	19-ОСТ 1 10726-79	
	БПВЛМ	12-ОСТ 1 10725-79			
0,35	БПВЛ, БПВЛМЭ	15-ОСТ 1 10725-79	-		
	БПВЛЭ	18-ОСТ 1 10725-79			
	БДЮ, БДЮУ		6-ОСТ 1 13578-79	-	
	БДЮЭ, БДЮУЭ		9-ОСТ 1 13578-79		
	БПГЛ	15-ОСТ 1 10725-79			
	Биф, БифН		6-ОСТ 1 13578-79	6-ОСТ 1 10726-79	
	БФС, БифЭ, БифЭН		6-ОСТ 1 13578-79	9-ОСТ 1 10726-79	
	БифЭЗ, БифЭЗН, БФСЭ			12-ОСТ 1 10726-79	
	БИН, БИНН				
	ПТЛ-200, ПТЛ-250	12-ОСТ 1 10725-79	9-ОСТ 1 13578-79	9-ОСТ 1 10726-79	
	БИНЭ, БИНЭН				
	ПТЛЭ-200, ПТЛЭ-250	15-ОСТ 1 10725-79			
	БИНЭЗ, БИНЭЗН	18-ОСТ 1 10725-79			
	БФСЭЗ		12-ОСТ 1 13578-79	15-ОСТ 1 10726-79	
	БСА		15-ОСТ 1 13578-79	23-ОСТ 1 10726-79	
БСАЭ			27-ОСТ 1 10726-79	1-ОСТ 1 13579-79	

Инв. № дубликата	№ изм.	2							
Инв. № подлинника	№ изв.	10036							
		4176							

Продолжение табл. 2

Площадь сечения провода, мм ²	Марка провода	Обозначение бирок			
		поливинилхлоридных	термоусаживаемых	резиновых	металлических
0,75	БПВЛМ	15-ОСТ 1 10725-79			
	БПВЛ, БПВЛМЭ	18-ОСТ 1 10725-79	-		
	БПВЛЭ	22-ОСТ 1 10725-79			
	БПДО	-	6-ОСТ 1 13578-79	-	
	БПДОЭ	-			
	БПТЛ	18-ОСТ 1 10725-79	9-ОСТ 1 13578-79		
	БПФ, БПФ-Н	-	6-ОСТ 1 13578-79	9-ОСТ 1 10726-79	-
	БФС, БИФЭ, БИФЭ-Н	-		12-ОСТ 1 10726-79	
	БИФЭЗ, БИФЭЗ-Н, БФСЭ			15-ОСТ 1 10726-79	
	БИН, БИН-Н,	15-ОСТ 1 10725-79	9-ОСТ 1 13578-79	12-ОСТ 1 10726-79	
	ПТЛ-200, ПТЛ-250	18-ОСТ 1 10725-79		15-ОСТ 1 10726-79	
	1,00	БИНЭ, БИНЭ-Н	22-ОСТ 1 10725-79	12-ОСТ 1 13578-79	19-ОСТ 1 10726-79
БИНЭЗ, БИНЭЗ-Н,					
ПТЛЭ-200, ПТЛЭ-250					
БФСЭЗ					
БСА		-	15-ОСТ 1 13578-79	27-ОСТ 1 10726-79	1-ОСТ 1 13579-79
БСАЭ				31-ОСТ 1 10726-79	
БПВЛМ		18-ОСТ 1 10725-79			
БПВЛ, БПВЛМЭ		22-ОСТ 1 10725-79	-		
БПВЛЭ		26-ОСТ 1 10725-79			
БПДО		-	9-ОСТ 1 13578-79	-	-
БПДОЭ		-			

Продолжение табл. 2

Инв. № дубликата	
Инв. № подлинника	4176

№ изм	2
№ изв	10036

Площадь сечения жилы провода, мм ²	Марка провода	Обозначение бирок			
		поливинилхлоридных	термоусаживаемых	резиновых	металлических
1,00	БПРЛ	22-ОСТ 1 10725-79	12-ОСТ 1 13578-79	-	
	БФ, БФ-Н		6-ОСТ 1 13578-79	9-ОСТ 1 10726-79	
	БФС, БФЭ, БФЭ-Н	-		12-ОСТ 1 10726-79	
	БФЭЗ, БФЭЗ-Н, БФСЭ		9-ОСТ 1 13578-79		
	БИН, БИН-Н,			15-ОСТ 1 10726-79	
	ПТЛ-200, ПТЛ-250	18-ОСТ 1 10725-79			
	БИНЭ, БИНЭ-Н,	22-ОСТ 1 10725-79	12-ОСТ 1 13578-79	19-ОСТ 1 10726-79	
	ПТЛЭ-200, ПТЛЭ-250	26-ОСТ 1 10725-79	15-ОСТ 1 13578-79	23-ОСТ 1 10726-79	
	БИНЭЗ, БИНЭЗ-Н		12-ОСТ 1 13578-79		
	БФСЗ			27-ОСТ 1 10726-79	
1,50	БСА	-	15-ОСТ 1 13578-79	31-ОСТ 1 10726-79	1-ОСТ 1 13579-79
	БСАЭ				
	БВЛМ, БВЛ	22-ОСТ 1 10725-79			
	БВЛМЭ	26-ОСТ 1 10725-79	-		
	БВЛЭ	30-ОСТ 1 10725-79			
	БВДО		9-ОСТ 1 13578-79		
	БЛДСЭ				
	БЛРЛ	26-ОСТ 1 10725-79	12-ОСТ 1 13578-79		
	БФ, БФ-Н		9-ОСТ 1 13578-79	12-ОСТ 1 10726-79	
	БФС, БФЭ, БФЭ-Н			15-ОСТ 1 10726-79	
БФЭЗ, БФЭЗ-Н			19-ОСТ 1 10726-79		
БФСЭ		12-ОСТ 1 13578-79			

Ивв. № дубликата
Ивв. № подлинника

4176

№ изм. 2
№ изв. 10036

Продолжение табл. 2

Площадь сечения жилы провода, мм ²	Марка провода	Обозначение бирок				
		поливинилхлоридных	термоусаживаемых	резиновых	металлических	
1,50	БИН, БИН-Н, ПТЛ-200, ПТЛ-250	18-ОСТ 1 10725-79	12-ОСТ 1 13578-79	15-ОСТ 1 10726-79		
		22-ОСТ 1 10725-79		19-ОСТ 1 10726-79		
	БИНЭ, БИНЭ-Н, ПТЛЭ-200, ПТЛЭ-250	30-ОСТ 1 10725-79	15-ОСТ 1 13578-79	27-ОСТ 1 10726-79		
		-		31-ОСТ 1 10726-79		
	БИНЭЗ, БИНЭЗ-Н	БСА	-	35-ОСТ 1 10726-79	1-ОСТ 1 13579-79	
				БСАЭ		
	2,50	БПВЛМ	22-ОСТ 1 10725-79	-		
			26-ОСТ 1 10725-79			
		БПВЛ	30-ОСТ 1 10725-79	-		
			БПВЛМЭ			
БПВЛЭ		34-ОСТ 1 10725-79	-			
		БПДО				
БПДОЭ		-	12-ОСТ 1 13578-79			
		30-ОСТ 1 10725-79	15-ОСТ 1 13578-79			
Биф, Биф-Н		БФС, БифЭ, БифЭ-Н, БифЭЗ, БифЭЗ-Н	-	9-ОСТ 1 13578-79	15-ОСТ 1 10726-79	
				12-ОСТ 1 13578-79	19-ОСТ 1 10726-79	
БИН, БИН-Н, ФТ-Х, ФТ-А	ПТЛ-200, ПТЛ-250	-	15-ОСТ 1 13578-79	23-ОСТ 1 10726-79		
				22-ОСТ 1 10725-79		19-ОСТ 1 10726-79
ФТЭ-Х, ФТЭ-А		-	-	23-ОСТ 1 10726-79		
				26-ОСТ 1 10725-79		23-ОСТ 1 10726-79

Продолжение табл. 2

Инв. № дубликата		№ изм.	2						
Инв. № подлинника	4176	№ изв.	10036						

Площадь сечения жилы провода, мм ²	Марка провода	Обозначение бирок			
		поливинилхлоридных	термоусаживаемых	резиновых	металлических
2,50	БИНЭ, БИНЭ-Н, ПТЛЭ-200, ПТЛЭ-250, САК-Х, САК-А БИНЭЗ, БИНЭЗ-Н БФСЭЗ БСА БСАЭ БВЛ БВЛЭ БДО БДОЭ БПРЛ Биф, Биф-Н БФС, БифЭ, БифЭ-Н БФСЭ БФСЭЗ ФТ-Х, ФТ-А БИН, БИН-Н, ПТЛЭ-200, ПТЛЭ-250, ФТЭ-Х, ФТЭ-А ПТЛЭ-200, ПТЛЭ-250, ПТЛА	30-ОСТ 1 10725-79	15-ОСТ 1 13578-79	27-ОСТ 1 10726-79	-
		34-ОСТ 1 10725-79		31-ОСТ 1 10726-79	
		-	18-ОСТ 1 13578-79	35-ОСТ 1 10726-79	2-ОСТ 1 13579-79
		34-ОСТ 1 10725-79	-	-	-
		38-ОСТ 1 10725-79			
		-	15-ОСТ 1 13578-79	-	-
		34-ОСТ 1 10725-79	12-ОСТ 1 13578-79		
		-	23-ОСТ 1 10726-79		
		-	27-ОСТ 1 10726-79		
		4,00	-	-	31-ОСТ 1 10726-79
-	35-ОСТ 1 10726-79				
-	23-ОСТ 1 10726-79				
26-ОСТ 1 10725-79	27-ОСТ 1 10726-79				
30-ОСТ 1 10725-79	31-ОСТ 1 10726-79				
34-ОСТ 1 10725-79	35-ОСТ 1 10726-79				

Инв. № дубликата	
Инв. № подлинника	4176

№ изм.	2								
№ изв.	10036								

Продолжение табл. 2

Площадь сечения жилы провода, мм ²	Марка провода	Обозначение бирок				металлических
		поливинилхлоридных	термоусаживаемых	резиновых		
4,00	ВИНЭ, БИНЭ-Н, ВИНЭЗ, БИНЭЗ-Н	38-ОСТ 1 10725-79	15-ОСТ 1 13578-79	35-ОСТ 1 10726-79	-	
	БСА	-	18-ОСТ 1 13578-79	38-ОСТ 1 10726-79	2-ОСТ 1 13579-79	
	БСАЭ					
	БПВЛ	38-ОСТ 1 10725-79				
6,00	БПВЛЭ	41-ОСТ 1 10725-79	-	-		
	БПДО	-	15-ОСТ 1 13578-79	-		
	БПДОЭ	-	15-ОСТ 1 13578-79	-		
	БПГРЛ	41-ОСТ 1 10725-79	18-ОСТ 1 13578-79			
	Биф, БифЭ-Н			27-ОСТ 1 10726-79		
	БФС		15-ОСТ 1 13578-79	31-ОСТ 1 10726-79		
	БФСЭ, БифЭ, БифЭ-Н	-		35-ОСТ 1 10726-79		
	БФСЭЗ	-	18-ОСТ 1 13578-79	38-ОСТ 1 10726-79		
	ВИН, БИН-Н, ПТЛ-200, ПТЛ-250, ВИНЭ, БИНЭ-Н, ПТЛЭ-200, ПТЛЭ-250, ПТЛА	38-ОСТ 1 10725-79	15-ОСТ 1 13578-79	35-ОСТ 1 10726-79		
	ВИНЭЗ, БИНЭЗ-Н	41-ОСТ 1 10725-79	18-ОСТ 1 13578-79	38-ОСТ 1 10726-79		
10,00	БПВЛ	44-ОСТ 1 10725-79	-	-		
	БПВЛЭ	47-ОСТ 1 10725-79	-	-		
	БПДО	-	18-ОСТ 1 13578-79	-		

Инв. № дубликата		№ изм.	2
Инв. № подлинника	4176	№ изв.	10036

Продолжение табл. 2

Площадь сечения жилы провода, мм ²	Марка провода	Обозначение бирок			
		поливинилхлоридных	термоусаживаемых	резиновых	металлических
10,00	Биф, Биф-Н	-	15-ОСТ 1 13578-79	35-ОСТ 1 10726-79	
	БифЭ, БифЭ-Н	-		38-ОСТ 1 10726-79	
	БФС	-		41-ОСТ 1 10726-79	
	БФСЭ	-		38-ОСТ 1 10726-79	
	БИН, БИН-Н, ПТЛ-200, ПТЛЭ-250, ПТЛА	41-ОСТ 1 10725-79	18-ОСТ 1 13578-79	38-ОСТ 1 10726-79	
	БИНЭ, БИНЭ-Н, ПТЛЭ-200, ПТЛЭ-250	44-ОСТ 1 10725-79		41-ОСТ 1 10726-79	
	БИНЭЗ, БИНЭЗ-Н	47-ОСТ 1 10725-79		44-ОСТ 1 10726-79	
	БПВЛ	50-ОСТ 1 10725-79	-	-	
16,00	БПВЛЭ	-			
	БДЛО	-			
	БДЛОЭ	-			
	БФС	-		41-ОСТ 1 10726-79	
	БФСЭ	-		47-ОСТ 1 10726-79	
	БИН, БИН-Н, ПТЛА	44-ОСТ 1 10725-79	18-ОСТ 1 13578-79	41-ОСТ 1 10726-79	
25,00	ПТЛ-200, ПТЛЭ-250, БИНЭ, БИНЭ-Н	47-ОСТ 1 10725-79		44-ОСТ 1 10726-79	
	БИНЭЗ, БИНЭЗ-Н, ПТЛЭ-200, ПТЛЭ-250	50-ОСТ 1 10725-79		47-ОСТ 1 10726-79	
	БПВЛ				
	БПВЛЭ	53-ОСТ 1 10725-79	-	-	

Продолжение табл. 2

Изм. № дубликата	Изм. № подлинника	4176	№ изм.	2	№ изв.	10036	Обозначение бирок		
							поливинилхлоридных	термоусаживаемых	резиновых
Площадь сечения жилы провода, мм ²	Марка провода								металлических
25,00	БДДО				18-ОСТ 1 13578-79			-	
	БДДОЭ				21-ОСТ 1 13578-79				
	БФС				18-ОСТ 1 13578-79		47-ОСТ 1 10726-79		
	БФСЭ						50-ОСТ 1 10726-79		
35,00	БИН, БИН-Н,								
	ПТЛ-200, ПТЛ-250,			50-ОСТ 1 10725-79	21-ОСТ 1 13578-79		47-ОСТ 1 10726-79		
	БИНЭ, БИНЭ-Н, ПТЛА								
	ПТЛЭ-200, ПТЛЭ-250,			53-ОСТ 1 10725-79					
	БИНЭЗ, БИНЭЗ-Н			53-ОСТ 1 10725-79				50-ОСТ 1 10726-79	
	БПВЛ, БПВЛА			56-ОСТ 1 10725-79					
50,00	БПВЛЭ								
	БДДО, БДДОА,								
	БДДОЭ, БДДОЭЭ								
	БФС								
	БФСЭ							50-ОСТ 1 10726-79	
	БИН, БИН-Н,			53-ОСТ 1 10725-79	21-ОСТ 1 13578-79			53-ОСТ 1 10726-79	
ПТЛ-200, ПТЛ-250,									
ПТЛА									
БИНЭ, БИНЭ-Н,									
БИНЭЗ, БИНЭЗ-Н,			56-ОСТ 1 10725-79						
ПТЛЭ-200, ПТЛЭ-250									
БПВЛ, БПВЛА									
БПВЛЭ			59-ОСТ 1 10725-79						

Инв. № дубликата		№ изм.		№ изв.		Продолжение табл. 2					
4176		2		10036							
Инв. № подлинника		№ изм.		№ изв.		Продолжение табл. 2					
4176											
Площадь сечения жилы провода, мм ²	95,00	Марка провода	поливинилхлоридных	термоусаживаемых	резиновых	металлических					
								БПВЛ/А	59-ОСТ 1 10725-79	-	-
								БПВЛ	62-ОСТ 1 10725-79	-	-
		БПВЛЭ	65-ОСТ 1 10725-79	-	-	-					
		БПДО	-	24-ОСТ 1 13578-79	-	-					
		БПДОА, БПДОЭ,	-	-	-	-					
		БПДОАЗ	-	-	-	-					
БФС	-	-	-	-							
БФСЭ	-	-	-	56-ОСТ 1 10726-79							

Таблица 3

Площадь сечения жилы провода, мм ²	Марка провода	Обозначение бирок		
		поливинилхлоридных	термоусаживаемых	
0,20	МС 21-11, МСО 21-11	4-ОСТ 1 10725-79	-	
		5-ОСТ 1 10725-79		
	МПСПО, МПШВ, МШВ	7-ОСТ 1 10725-79		
		8-ОСТ 1 10725-79		
	МСОЭ 21-11	10-ОСТ 1 10725-79		
		11-ОСТ 1 10725-79		
	МПСПОЭ, МПШВЭ	13-ОСТ 1 10725-79		
		14-ОСТ 1 10725-79		
	МПМ, МПМУ, МПКМ, МПКМУ, МПО, МПОУ, МЛП, МЛПГ	4-ОСТ 1 10725-79		4-ОСТ 1 10726-79
		5-ОСТ 1 10725-79		5-ОСТ 1 10726-79
	МПО 33-12, МПО 23-11	4-ОСТ 1 13578-79		4-ОСТ 1 10726-79
5-ОСТ 1 13578-79		5-ОСТ 1 10726-79		
МПО 33-11	4-ОСТ 1 13578-79	4-ОСТ 1 10726-79		
	5-ОСТ 1 13578-79	5-ОСТ 1 10726-79		
МПМЭ, МПМУЭ	7-ОСТ 1 10725-79	7-ОСТ 1 10726-79		
	8-ОСТ 1 10725-79	8-ОСТ 1 10726-79		
МСТП, МЛТП, МСТПГ, МЛТПГ	4-ОСТ 1 13578-79	4-ОСТ 1 10726-79		
	5-ОСТ 1 13578-79	5-ОСТ 1 10726-79		
МПКМЭ, МПКМУЭ, МПОЭ, МПОУЭ, МЛПЭ	4-ОСТ 1 13578-79	4-ОСТ 1 10726-79		
	5-ОСТ 1 13578-79	5-ОСТ 1 10726-79		
МСТПЛ, МПОЭ 23-11, МПОЭ 33-11, МПОЭ 33-12	7-ОСТ 1 13578-79	7-ОСТ 1 10726-79		
	8-ОСТ 1 13578-79	8-ОСТ 1 10726-79		
МСТПЭ, МЛТПЭ	7-ОСТ 1 13578-79	7-ОСТ 1 10726-79		
	8-ОСТ 1 13578-79	8-ОСТ 1 10726-79		

Инв. № дубликата

Инв. № подлинника

4176

№ изм.

№ изв.

2

10036

Продолжение табл. 3

Инв. № дубликата	Инв. № подлинника	4176	№ изм.	2	№ изв.	10086	Обозначение бирок	
							поливинилхлоридных	термоусаживаемых
площадь сечения жилы провода, мм ²	Марка провода						резиновых	
0,35	МПКМ, МПКМУ, МПО, МПОУ, МЛП	7-ОСТ 1 10725-79						
	МПОЭЗ-11, МПОЭЗ-11	8-ОСТ 1 10725-79					4-ОСТ 1 13578-79	
	МЛМЭ, МЛМУЭ, МПКМЭ, МПКМУЭ						5-ОСТ 1 13578-79	7-ОСТ 1 10726-79
	МСП, МЛП, МПОЭЗ-12	10-ОСТ 1 10725-79					4-ОСТ 1 13578-79	8-ОСТ 1 10726-79
	МПОЭЗ-11, МПОЭЗ-11	11-ОСТ 1 10725-79					5-ОСТ 1 13578-79	
	МПОЭ, МПОУЭ, МЛПЭ	13-ОСТ 1 10725-79					7-ОСТ 1 13578-79	10-ОСТ 1 10726-79
	МСПЛ, МСПЭ, МЛПЭ	14-ОСТ 1 10725-79					8-ОСТ 1 13578-79	11-ОСТ 1 10726-79
	МПЗ7-11, МПЗ7-12, МС16-13,	4-ОСТ 1 10725-79					1-ОСТ 1 13578-79	4-ОСТ 1 10726-79
	МС26-13, МГТФ	5-ОСТ 1 10725-79					2-ОСТ 1 13578-79	5-ОСТ 1 10726-79
	МСЗ6-13, МС26-11, МК27-11,	7-ОСТ 1 10725-79						
	МК27-21, МСЭ16-13	8-ОСТ 1 10725-79					4-ОСТ 1 13578-79	7-ОСТ 1 10726-79
	МСЗ6-11, МПЭЗ7-11, МСЭ26-13,	10-ОСТ 1 10725-79					5-ОСТ 1 13578-79	8-ОСТ 1 10726-79
	МКЭ27-11, МКЭ27-21	11-ОСТ 1 10725-79						
	МПЭЗ7-12, МСЭЗ6-13, МСЭЗ26-13	13-ОСТ 1 10725-79						
	МСЭЗ36-13	14-ОСТ 1 10725-79					7-ОСТ 1 13578-79	10-ОСТ 1 10726-79
		16-ОСТ 1 10725-79					8-ОСТ 1 13578-79	11-ОСТ 1 10726-79
		17-ОСТ 1 10725-79						

Продолжение табл. 3

Площадь сечения жилы провода, мм ²	Марка провода	Обозначение бирок		
		поливинилхлоридных	термоусаживаемых	резиновых
0,50	МС21-11	4-ОСТ 1 10725-79 5-ОСТ 1 10725-79		
	МСО21-11	7-ОСТ 1 10725-79 8-ОСТ 1 10725-79		
	МПШВ-1, МШВ, МШВ-1, МСЭ21-11	10-ОСТ 1 10725-79 11-ОСТ 1 10725-79		-
	МПШВ, МПСЛО, МСОЭ21-11	13-ОСТ 1 10725-79 14-ОСТ 1 10725-79		
	МПШВЭ-1, МПШВЭ	16-ОСТ 1 10725-79 17-ОСТ 1 10725-79		
	МПСМ	4-ОСТ 1 10725-79 5-ОСТ 1 10725-79		4-ОСТ 1 10726-79 5-ОСТ 1 10726-79
	МПО, МПКМ,	7-ОСТ 1 10725-79		
	МПО23-11, МПО33-12	8-ОСТ 1 10725-79	4-ОСТ 1 13578-79 5-ОСТ 1 13578-79	7-ОСТ 1 10726-79 8-ОСТ 1 10726-79
	МЛП, МЛМЭ	10-ОСТ 1 10725-79 11-ОСТ 1 10725-79		
	МПОЭ, МПКМЭ, МЛПЭ			
	МПО33-11, МСТП, МЛТП,	13-ОСТ 1 10725-79 14-ОСТ 1 10725-79	7-ОСТ 1 13578-79 8-ОСТ 1 13578-79	10-ОСТ 1 10726-79 11-ОСТ 1 10726-79
	МПОЭ33-12, МПОЭ23-11			
	МСТП, МСТПЭ, МЛТПЭ, МПОЭ33-11	16-ОСТ 1 10725-79 17-ОСТ 1 10725-79		13-ОСТ 1 10726-79 14-ОСТ 1 10726-79

№ изм.

2

№ изв.

10036

4176

Изм. № дубликата	
Изм. № подлинника	4176

№ изм.	2
№ изв.	10036

Продолжение табл. 3

Площадь сечения жилы провода, мм ²	Марка провода	Обозначение бирок		
		поливинилхлоридных	термоусаживаемых	резиновых
0,50	МП37-11, МС16-13	4-ОСТ 1 10725-79	1-ОСТ 1 13578-79	4-ОСТ 1 10726-79
		5-ОСТ 1 10725-79	2-ОСТ 1 13578-79	5-ОСТ 1 10726-79
	МП37-12, МК27-11, МС26-13, МС36-13	7-ОСТ 1 10725-79		
		8-ОСТ 1 10725-79	4-ОСТ 1 13578-79	7-ОСТ 1 10726-79
	МС36-11, МС316-13	10-ОСТ 1 10725-79	5-ОСТ 1 13578-79	8-ОСТ 1 10726-79
		11-ОСТ 1 10725-79		
		13-ОСТ 1 10725-79		10-ОСТ 1 10726-79
	МП37-11, МП37-12, МК327-11, МС326-13, МС336-13	14-ОСТ 1 10725-79	7-ОСТ 1 13578-79	11-ОСТ 1 10726-79
		16-ОСТ 1 10725-79	8-ОСТ 1 13578-79	13-ОСТ 1 10726-79
		17-ОСТ 1 10725-79		14-ОСТ 1 10726-79
		7-ОСТ 1 10725-79		
0,75	МС21-11	8-ОСТ 1 10725-79		
		10-ОСТ 1 10725-79		
	МС021-11	11-ОСТ 1 10725-79		
		13-ОСТ 1 10725-79		
		14-ОСТ 1 10725-79		
МП30, МП3В, МП3В-1, МП3В, МП3В-1, МС321-11, МС0321-11	16-ОСТ 1 10725-79			
	17-ОСТ 1 10725-79			
МП3В3, МП3В3-1	19-ОСТ 1 10725-79			
	20-ОСТ 1 10725-79			
МПМ, МПКМ	7-ОСТ 1 10725-79		7-ОСТ 1 10726-79	
	8-ОСТ 1 10725-79		8-ОСТ 1 10726-79	

Продолжение табл. 3

Инв. № дубликата	Инв. № подлинника	4176	№ изм.	2	№ изв.	10036	Марка провода	Обозначение бирок										
								поливинилхлоридных	термоусаживаемых	резиновых								
0,75							МПО	10-ОСТ 1 10725-79	-	7-ОСТ 1 10726-79								
								11-ОСТ 1 10725-79	7-ОСТ 1 13578-79	8-ОСТ 1 10726-79								
							МЛП, МПМЭ, МПКМЭ	13-ОСТ 1 10725-79	-	10-ОСТ 1 10726-79								
								14-ОСТ 1 10725-79	7-ОСТ 1 13578-79	11-ОСТ 1 10726-79								
							МПОЭ, МЛПЭ	МСТП, МПОЭ33-12, МПОЭ33-11, МСТПЭ, МЛТПЭ	16-ОСТ 1 10725-79	-	13-ОСТ 1 10726-79							
									17-ОСТ 1 10725-79	7-ОСТ 1 13578-79	14-ОСТ 1 10726-79							
							МПЭ37-11	МП37-12, МК27-11, МС26-13, МС36-13	7-ОСТ 1 10725-79	-	7-ОСТ 1 10726-79							
									8-ОСТ 1 10725-79	4-ОСТ 1 13578-79	8-ОСТ 1 10726-79							
							1,00							МС36-11, МПЭ37-11, МПЭ37-12, МКЭ27-11, МСЭ26-13	10-ОСТ 1 10725-79	5-ОСТ 1 13578-79	7-ОСТ 1 10726-79	
															11-ОСТ 1 10725-79	7-ОСТ 1 13578-79	8-ОСТ 1 10726-79	
														МСЭ36-13, МСЭ026-13	МСЭ036-13	13-ОСТ 1 10725-79	-	10-ОСТ 1 10726-79
																14-ОСТ 1 10725-79	7-ОСТ 1 13578-79	11-ОСТ 1 10726-79
														МС21-11	МС021-11, МСЭ21-11, МШВ-1	16-ОСТ 1 10725-79	8-ОСТ 1 13578-79	13-ОСТ 1 10726-79
																17-ОСТ 1 10725-79	10-ОСТ 1 13578-79	14-ОСТ 1 10726-79
							19-ОСТ 1 10725-79	10-ОСТ 1 13578-79	16-ОСТ 1 10726-79									
							20-ОСТ 1 10725-79	11-ОСТ 1 13578-79	17-ОСТ 1 10726-79									
							10-ОСТ 1 10725-79	-	-									
							11-ОСТ 1 10725-79	-	-									
							13-ОСТ 1 10725-79	-	-									
							14-ОСТ 1 10725-79	-	-									

Инв. № дубликата	№ изм.	2							
Инв. № подлинника	№ изв.	10036	4176						

Продолжение табл. 3

Площадь сечения жилы провода, мм ²	Марка провода	Обозначение бирок		
		поливинилхлоридных	термоусаживаемых	резиновых
1,00	МГШВ-1, МГШВ, МШВ, МСОЭ21-11	16-ОСТ 1 10725-79		-
		17-ОСТ 1 10725-79		
	МЛМ, МПКМ	10-ОСТ 1 10725-79	-	7-ОСТ 1 10726-79
		11-ОСТ 1 10725-79		8-ОСТ 1 10726-79
	МПО, МЛП,	13-ОСТ 1 10725-79		10-ОСТ 1 10726-79
				11-ОСТ 1 10726-79
	МПОЭ3-11, МПОЭ3-12, МСП,	МЛТП	14-ОСТ 1 10725-79	7-ОСТ 1 13578-79
				8-ОСТ 1 13578-79
	МПОЭ, МЛПЭ	МПОЭ3-11, МПОЭ23-11,	16-ОСТ 1 10725-79	-
				17-ОСТ 1 10725-79
	МПОЭ33-12	МСПЛ, МСПЭ, МЛТПЭ	19-ОСТ 1 10725-79	7-ОСТ 1 13578-79
				8-ОСТ 1 13578-79
	МПОЭ33-11	МЛЭ37-11, МС26-13	20-ОСТ 1 10725-79	10-ОСТ 1 13578-79
				11-ОСТ 1 13578-79
	МЛЭ37-11, МС26-13	МЛЭ37-12, МК27-11, МС36-13,	10-ОСТ 1 10725-79	4-ОСТ 1 13578-79
				5-ОСТ 1 13578-79
	МСЭ26-13	МС36-11, МЛЭ37-11, МЛЭ37-12,	13-ОСТ 1 10725-79	7-ОСТ 1 13578-79
				8-ОСТ 1 13578-79
	МКЭ27-11, МСЭ36-13, МСЭ026-13	МСЭ036-13	17-ОСТ 1 10725-79	10-ОСТ 1 10726-79
				11-ОСТ 1 10726-79
		19-ОСТ 1 10725-79	16-ОСТ 1 10726-79	
			17-ОСТ 1 10726-79	
		20-ОСТ 1 10725-79	10-ОСТ 1 10726-79	
			11-ОСТ 1 10726-79	

Продолжение табл. 3

Ив. № дубликата Ив. № подлинника	4176	№ изм. № изв.	2 10036								
Площадь сечения жилы провода, мм ²	Марка провода	Обозначение бирок				резиновых					
		полвинилхлоридных	термоусаживаемых								
1,50	МС 21-11, МСО 21-11, МШВ-1	13-ОСТ 1 10725-79									
		14-ОСТ 1 10725-79									
	МПСПО, МГШВ-1, МГШВ, МШВ,	16-ОСТ 1 10725-79	-			-					
	МСЭ 21-11, МСОЭ 21-11	17-ОСТ 1 10725-79									
	МПКМ, МПКМ, МПО	13-ОСТ 1 10725-79				10-ОСТ 1 10726-79					
		14-ОСТ 1 10725-79	7-ОСТ 1 13578-79			11-ОСТ 1 10726-79					
			8-ОСТ 1 13578-79								
	МПКЭ, МПКМЭ	16-ОСТ 1 10725-79	-			13-ОСТ 1 10726-79					
	МПОЭ 33-12, МПОЭ 33-11, МСТП,	17-ОСТ 1 10725-79	7-ОСТ 1 13578-79			14-ОСТ 1 10726-79					
	МЛТП, МПОЭ 23-11		8-ОСТ 1 13578-79								
	МПОЭ										
	МСТПЛ, МПОЭ 33-12, МПОЭ 33-11,	19-ОСТ 1 10725-79	10-ОСТ 1 13578-79			16-ОСТ 1 10726-79					
	МСТПЭ, МЛТПЭ	20-ОСТ 1 10725-79	11-ОСТ 1 13578-79			17-ОСТ 1 10726-79					
	МПЭ 37-11, МСЭ 26-13, МСЭ 36-13, МКЭ 27-11	13-ОСТ 1 10725-79				10-ОСТ 1 10726-79					
	14-ОСТ 1 10725-79	7-ОСТ 1 13578-79			11-ОСТ 1 10726-79						
МПЭ 37-12, МСЭ 36-11, МПЭ 37-11, МСЭ 26-13, МСЭ 36-13, МКЭ 27-11	16-ОСТ 1 10725-79	8-ОСТ 1 13578-79			13-ОСТ 1 10726-79						
	17-ОСТ 1 10725-79				14-ОСТ 1 10726-79						
МПЭ 37-12, МСЭ 26-13	19-ОСТ 1 10725-79				16-ОСТ 1 10726-79						
	20-ОСТ 1 10725-79	10-ОСТ 1 13578-79			17-ОСТ 1 10726-79						
МСЭ 30-36-13		11-ОСТ 1 13578-79			20-ОСТ 1 10726-79						
					21-ОСТ 1 10726-79						

Инв. № дубликата		№ из.	2						
Инв. № подлинника	4176	№ зв.	10036						

Продолжение табл. 3

Площадь сечения жилы провода, мм ²	Марка провода	Обозначение бирок		
		поливинилхлоридных	термоусаживаемых	резиновых
2,50	МС21-11, МСО21-11	16-ОСТ 1 10725-79	-	-
		17-ОСТ 1 10725-79		
	МСЭ21-11, МСОЭ21-11	19-ОСТ 1 10725-79	-	-
		20-ОСТ 1 10725-79		
	МПО	23-ОСТ 1 10725-79	-	-
		24-ОСТ 1 10725-79		
	МСТП, МЛТП	27-ОСТ 1 10725-79	13-ОСТ 1 13578-79	10-ОСТ 1 13578-79
		28-ОСТ 1 10725-79		
	МСТП	16-ОСТ 1 10725-79	7-ОСТ 1 13578-79	11-ОСТ 1 13578-79
		17-ОСТ 1 10725-79		
МС26-13	19-ОСТ 1 10725-79	10-ОСТ 1 13578-79	13-ОСТ 1 13578-79	
	20-ОСТ 1 10725-79			
МС36-13, МС36-11, МСЭ26-13	МСЭ36-13, МСЭ026-13	23-ОСТ 1 10725-79	13-ОСТ 1 13578-79	14-ОСТ 1 10726-79
		24-ОСТ 1 10725-79		
МСЭ036-13	МПО	27-ОСТ 1 10725-79	14-ОСТ 1 13578-79	16-ОСТ 1 10726-79
		28-ОСТ 1 10725-79		
4,00	МПО	23-ОСТ 1 10725-79	-	20-ОСТ 1 10726-79
		24-ОСТ 1 10725-79		
	МПОЭ	27-ОСТ 1 10725-79	13-ОСТ 1 13578-79	21-ОСТ 1 10726-79
		28-ОСТ 1 10725-79		
МСТП, МЛТП	МСТП, МЛТП	13-ОСТ 1 13578-79	14-ОСТ 1 13578-79	24-ОСТ 1 10726-79
		14-ОСТ 1 13578-79		

Продолжение табл. 3

Площадь сечения жилы провода, мм ²	Марка провода	Обозначение бирок		
		поливинилхлоридных	термоусаживаемых	резиновых
4,00	МСПЛ, МСПЭ, МЛПЭ	31-ОСТ 1 10725-79	13-ОСТ 1 13578-79	28-ОСТ 1 10726-79
		32-ОСТ 1 10725-79	14-ОСТ 1 13578-79	29-ОСТ 1 10726-79
6,00	МПО	27-ОСТ 1 10725-79	-	24-ОСТ 1 10726-79
		28-ОСТ 1 10725-79		25-ОСТ 1 10726-79
	31-ОСТ 1 10725-79	28-ОСТ 1 10726-79		
	32-ОСТ 1 10725-79	29-ОСТ 1 10726-79		
МСП, МСПЛ, МЛП, МСПЭ, МЛПЭ		35-ОСТ 1 10725-79	13-ОСТ 1 13578-79	32-ОСТ 1 10726-79
		36-ОСТ 1 10725-79	14-ОСТ 1 13578-79	33-ОСТ 1 10726-79

Инв. № дубликата

Инв. № подлинника

4176

№ изм. 2

№ изв. 10096

Таблица 4

Ив. № дубликата		№ изм.	2						
Ив. № подлинника	4178	№ изв.	10096						

Число жил и площадь номинального сечения жил, мм ² провода, мм ²	Марка провода	Обозначение бирок			резиновых		
		поливинилхлоридных	термоусаживаемых				
2x0,20	МСЭ26-13, ПТЭ	16-ОСТ 1 10725-79	10-ОСТ 1 13578-79	13-ОСТ 1 10726-79	13-ОСТ 1 10726-79		
		17-ОСТ 1 10725-79				14-ОСТ 1 10726-79	
	МСЭ36-13, МСЭ026-13	19-ОСТ 1 10725-79	11-ОСТ 1 13578-79	16-ОСТ 1 10726-79	17-ОСТ 1 10726-79		
		20-ОСТ 1 10725-79		17-ОСТ 1 10726-79			
2x0,35	МСЭ036-13	27-ОСТ 1 10725-79	13-ОСТ 1 13578-79	24-ОСТ 1 10726-79	24-ОСТ 1 10726-79		
		28-ОСТ 1 10725-79				14-ОСТ 1 13578-79	25-ОСТ 1 10726-79
	МГШВЭ-1	31-ОСТ 1 10725-79	-	-	-	-	
		32-ОСТ 1 10725-79					
	МГШВЭ, МПСЛОЭ	МГШВЭ, МПСЛОЭ	19-ОСТ 1 10725-79	10-ОСТ 1 13578-79	16-ОСТ 1 10726-79	16-ОСТ 1 10726-79	
			20-ОСТ 1 10725-79				17-ОСТ 1 10726-79
	2x0,50	МСЭ26-13, ПТЭ	23-ОСТ 1 10725-79	11-ОСТ 1 13578-79	20-ОСТ 1 10726-79	20-ОСТ 1 10726-79	
			24-ОСТ 1 10725-79				21-ОСТ 1 10726-79
		МСЭ36-13, МСЭ026-13	МСЭ36-13	27-ОСТ 1 10725-79	13-ОСТ 1 13578-79	24-ОСТ 1 10726-79	24-ОСТ 1 10726-79
				28-ОСТ 1 10725-79			
2x0,50	МГШВЭ-1	31-ОСТ 1 10725-79	-	-	-		
		32-ОСТ 1 10725-79					
	МГШВЭ	МГШВЭ	35-ОСТ 1 10725-79	10-ОСТ 1 13578-79	20-ОСТ 1 10726-79	20-ОСТ 1 10726-79	
			36-ОСТ 1 10725-79				11-ОСТ 1 13578-79

Продолжение табл. 4

Инв. № дубликата		№ изм.	2						
Инв. № подлинника	4178	№ изм.	10036						

Число жил и площадь номинального сечения жилы провода, мм ²	Марка провода	Обозначение бирок		
		поливинилхлоридных	термоусаживаемых	резиновых
2x0,50	МСЭ36-13, МСЭ026-13	27-ОСТ 1 10725-79	13-ОСТ 1 13578-79	24-ОСТ 1 10726-79
		28-ОСТ 1 10725-79	14-ОСТ 1 13578-79	25-ОСТ 1 10726-79
	СФК-ХА, СФК-ЖС, СФК-ХК	30-ОСТ 1 10725-79	15-ОСТ 1 13578-79	27-ОСТ 1 10726-79
		31-ОСТ 1 10725-79	13-ОСТ 1 13578-79	28-ОСТ 1 10726-79
	МСЭ036-13	32-ОСТ 1 10725-79	14-ОСТ 1 13578-79	29-ОСТ 1 10726-79
		34-ОСТ 1 10725-79	15-ОСТ 1 13578-79	31-ОСТ 1 10726-79
2x0,75	СФКЭ-ХА, СФКЭ-ЖС, СФКЭ-ХК, СФКЭН-ХА, СФКЭН-ЖС, СФКЭН-ХК	35-ОСТ 1 10725-79	-	-
		36-ОСТ 1 10725-79	-	-
	МГШВЭ-1, МГШВЭ	27-ОСТ 1 10725-79	13-ОСТ 1 13578-79	24-ОСТ 1 10726-79
		28-ОСТ 1 10725-79		25-ОСТ 1 10726-79
	МСЭ26-13	31-ОСТ 1 10725-79	14-ОСТ 1 13578-79	28-ОСТ 1 10726-79
		32-ОСТ 1 10725-79		29-ОСТ 1 10726-79
МСЭ36-13, МСЭ026-13	35-ОСТ 1 10725-79	-	32-ОСТ 1 10726-79	
	36-ОСТ 1 10725-79		33-ОСТ 1 10726-79	
2x1,00	ПТГВ, ПТГВО	47-ОСТ 1 10725-79	-	-
		31-ОСТ 1 10725-79	13-ОСТ 1 13578-79	28-ОСТ 1 10726-79
	32-ОСТ 1 10725-79	29-ОСТ 1 10726-79		
	МСЭ26-13, МСЭ36-13	35-ОСТ 1 10725-79	14-ОСТ 1 13578-79	32-ОСТ 1 10726-79
36-ОСТ 1 10725-79		33-ОСТ 1 10726-79		
2x1,50	МСЭ26-13, МСЭ36-13, МСЭ026-13	36-ОСТ 1 10725-79		

Изм. № дубликата		№ изм.	2						
Изм. № подлинника	4176	№ изв.	10036						

Продолжение табл. 4

Число жил и площадь номинального сечения жилы провода, мм ²	Марка провода	Обозначение бирок		
		поливинилхлоридных	термоусаживаемых	резиновых
2х1,50	СФК-ХА, СФК-ЖС, СФК-ХК, СФК-КС	38-ОСТ 1 10725-79	15-ОСТ 1 13578-79	35-ОСТ 1 10726-79
		39-ОСТ 1 10725-79	16-ОСТ 1 13578-79	36-ОСТ 1 10726-79
		40-ОСТ 1 10725-79	17-ОСТ 1 13578-79	37-ОСТ 1 10726-79
		41-ОСТ 1 10725-79	18-ОСТ 1 13578-79	38-ОСТ 1 10726-79
2х2,50	МСЭ26-13, МСЭ026-13	39-ОСТ 1 10725-79	16-ОСТ 1 13578-79	36-ОСТ 1 10726-79
		40-ОСТ 1 10725-79	17-ОСТ 1 13578-79	37-ОСТ 1 10726-79
		19-ОСТ 1 10725-79		16-ОСТ 1 10726-79
		20-ОСТ 1 10725-79	10-ОСТ 1 13578-79	17-ОСТ 1 10726-79
3х0,20	МСЭ36-13, МСЭ026-13	23-ОСТ 1 10725-79	11-ОСТ 1 13578-79	20-ОСТ 1 10726-79
		24-ОСТ 1 10725-79		21-ОСТ 1 10726-79
		27-ОСТ 1 10725-79	13-ОСТ 1 13578-79	24-ОСТ 1 10726-79
		28-ОСТ 1 10725-79	14-ОСТ 1 13578-79	25-ОСТ 1 10726-79
3х0,35	МГШВЭ-1, МГШВЭ, МПСЭЭ	31-ОСТ 1 10725-79		
		32-ОСТ 1 10725-79		
		23-ОСТ 1 10725-79	10-ОСТ 1 13578-79	20-ОСТ 1 10726-79
		24-ОСТ 1 10725-79	11-ОСТ 1 13578-79	21-ОСТ 1 10726-79
	МСЭ36-13, МСЭ026-13	27-ОСТ 1 10725-79	13-ОСТ 1 13578-79	24-ОСТ 1 10726-79
28-ОСТ 1 10725-79		14-ОСТ 1 13578-79	25-ОСТ 1 10726-79	

Продолжение табл. 4

Число жил и площадь номинального сечения жилы провода, мм ²	Марка провода	Обозначение бирок	
		поливинилхлоридных	термоусаживаемых резиновых
3х0,35	МСЭ036-13	31-ОСТ 1 10725-79	13-ОСТ 1 13578-79
		32-ОСТ 1 10725-79	14-ОСТ 1 13578-79
	35-ОСТ 1 10725-79	-	
	36-ОСТ 1 10725-79	-	
3х0,50	МПСПОЭ	27-ОСТ 1 10725-79	24-ОСТ 1 10726-79
		28-ОСТ 1 10725-79	25-ОСТ 1 10726-79
	МПШВЭ-1, МПШВ	31-ОСТ 1 10725-79	28-ОСТ 1 10726-79
		32-ОСТ 1 10725-79	29-ОСТ 1 10726-79
	МСЭ26-13, МСЭ36-13	35-ОСТ 1 10725-79	-
		36-ОСТ 1 10725-79	-
3х0,75	МПШВЭ-1	39-ОСТ 1 10725-79	-
		40-ОСТ 1 10725-79	-
	МПШВЭ	31-ОСТ 1 10725-79	28-ОСТ 1 10726-79
		32-ОСТ 1 10725-79	29-ОСТ 1 10726-79
	МСЭ26-13, МСЭ36-13	35-ОСТ 1 10725-79	32-ОСТ 1 10726-79
		36-ОСТ 1 10725-79	33-ОСТ 1 10726-79
3х1,00	МСЭ26-13	31-ОСТ 1 10725-79	28-ОСТ 1 10726-79
		32-ОСТ 1 10725-79	29-ОСТ 1 10726-79
	МСЭ36-13, МСЭ026-13, МСЭ036-13	35-ОСТ 1 10725-79	32-ОСТ 1 10726-79
		36-ОСТ 1 10725-79	33-ОСТ 1 10726-79
3х1,50	МСЭ26-13, МСЭ36-13	31-ОСТ 1 10725-79	28-ОСТ 1 10726-79
		32-ОСТ 1 10725-79	29-ОСТ 1 10726-79

Изм. № дубликата

№ изм. 2

Изм. № подлинника

№ изм. 10036

4176

Инв. № дубликата		№ изм.	2						
Инв. № подлинника	4176	№ изв.	10036						

Продолжение табл. 4

Число жил и площадь номинального сечения жилы провода, мм ²	Марка провода	Обозначение бирок		резиновых
		поливинилхлоридных	термоусаживаемых	
3х1,50	МСЭ026-13, МСЭ036-13	39-ОСТ 1 10725-79		36-ОСТ 1 10726-79
	МСЭ26-13	40-ОСТ 1 10725-79	16-ОСТ 1 13578-79	37-ОСТ 1 10726-79
3х2,50	МСЭ026-13	45-ОСТ 1 10725-79	17-ОСТ 1 13578-79	42-ОСТ 1 10726-79
		46-ОСТ 1 10725-79		43-ОСТ 1 10726-79
4х0,20	МСЭ36-13	27-ОСТ 1 10725-79		24-ОСТ 1 10726-79
	МСЭ036-13	28-ОСТ 1 10725-79		25-ОСТ 1 10726-79
4х0,35	МСЭ036-13	31-ОСТ 1 10725-79		28-ОСТ 1 10726-79
	МСЭ36-13	32-ОСТ 1 10725-79		29-ОСТ 1 10726-79
4х0,50	МСЭ036-13	35-ОСТ 1 10725-79	13-ОСТ 1 13578-79	32-ОСТ 1 10726-79
	МСЭ36-13	36-ОСТ 1 10725-79	14-ОСТ 1 13578-79	33-ОСТ 1 10726-79
4х0,75	МСЭ036-13	31-ОСТ 1 10725-79		28-ОСТ 1 10726-79
	МСЭ36-13	32-ОСТ 1 10725-79		29-ОСТ 1 10726-79
4х1,00	МСЭ036-13	35-ОСТ 1 10725-79		32-ОСТ 1 10726-79
	МСЭ36-13	36-ОСТ 1 10725-79		33-ОСТ 1 10726-79
4х1,50	МСЭ036-13	39-ОСТ 1 10725-79	16-ОСТ 1 13578-79	36-ОСТ 1 10726-79
	МСЭ36-13	40-ОСТ 1 10725-79	17-ОСТ 1 13578-79	37-ОСТ 1 10726-79
4х1,50	МСЭ036-13	35-ОСТ 1 10725-79	13-ОСТ 1 13578-79	32-ОСТ 1 10726-79
	МСЭ36-13	36-ОСТ 1 10725-79	14-ОСТ 1 13578-79	33-ОСТ 1 10726-79
4х1,50	МСЭ036-13	39-ОСТ 1 10725-79		36-ОСТ 1 10726-79
	МСЭ36-13	40-ОСТ 1 10725-79		37-ОСТ 1 10726-79
4х1,50	МСЭ036-13	45-ОСТ 1 10725-79		42-ОСТ 1 10726-79
	МСЭ36-13	46-ОСТ 1 10725-79		43-ОСТ 1 10726-79

2.4. Бирки для радиочастотных и антивибрационных коаксиальных кабелей должны подбираться в зависимости от марки кабеля в соответствии с табл. 5 и устанавливаться по концам кабеля.

Таблица 5

Марка кабеля	Обозначение бирок		
	поливинилхлоридных	термоусаживаемых	резиновых
PK50-1-11 PK75-1-12		-	-
PK50-1-21 PK75-1-21 ABKT-4	12-ОСТ 1 10725-79	9-ОСТ 1 13578-79	9-ОСТ 1 10726-79
ABK-6		-	-
PK50-1,5-21 PK75-1,5-21	15-ОСТ 1 10725-79	9-ОСТ 1 13578-79	12-ОСТ 1 10726-79
PK50-2-16 PK75-2-12 PK75-2-13		-	-
PK50-2-22 PK75-2-22 PK50-2-21 PK75-2-21 ABKT-5	22-ОСТ 1 10725-79	12-ОСТ 1 13578-79	19-ОСТ 1 10726-79
PK50-2-11 PK50-2-13 ABK-2 ABK-3	26-ОСТ 1 10725-79	-	-
PK50-3-21 PK75-3-21	30-ОСТ 1 10725-79	15-ОСТ 1 13578-79	27-ОСТ 1 10726-79
ABK-1 ABKB-1	34-ОСТ 1 10725-79		
PK50-3-11 ABKЭ-1 ABKBЭ-1	38-ОСТ 1 10725-79	-	-
PK75-4-21 PK75-4-22		18-ОСТ 1 13578-79	35-ОСТ 1 10726-79
PK50-4-21	41-ОСТ 1 10725-79		38-ОСТ 1 10726-79

№ изм.

№ изв.

4176

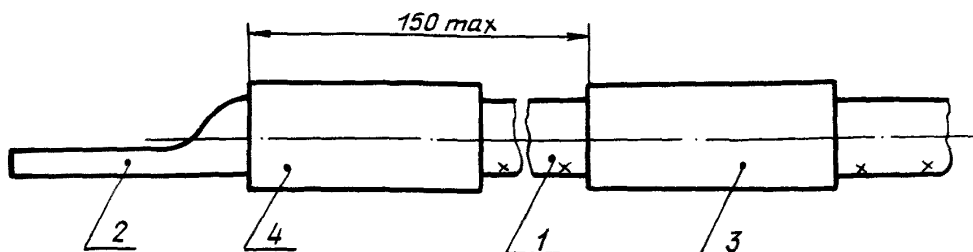
Инв. № дубликата

Инв. № подлинника

Продолжение табл. 5

Марка кабеля	Обозначение бирок		
	поливинилхлоридных	термоусаживаемых	резиновых
PK75-4-11 PK75-4-12	44-ОСТ 1 10725-79	-	-
PK50-7-22 PK75-7-22 PK100-7-21	47-ОСТ 1 10725-79	19-ОСТ 1 13578-79	44-ОСТ 1 10726-79
PK50-7-11	53-ОСТ 1 10725-79	-	-

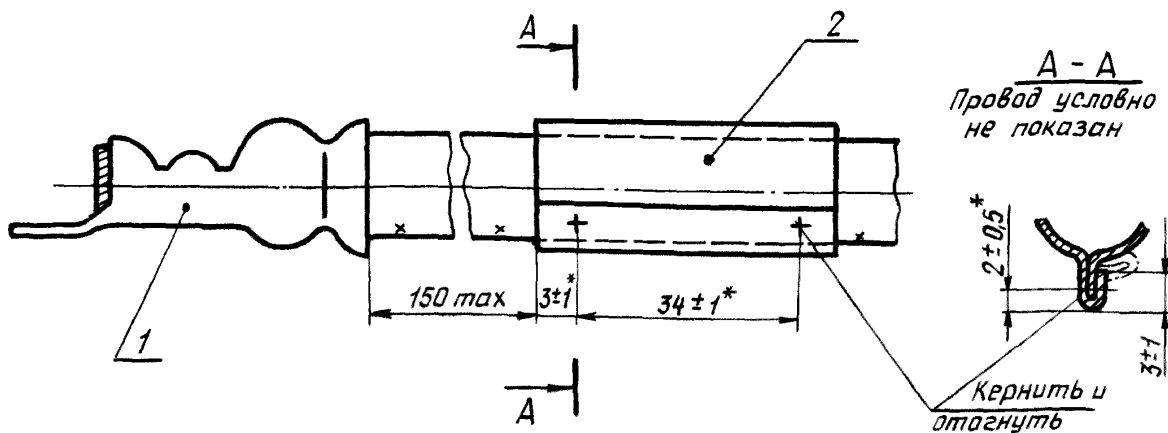
2.5. Установка бирок на провода, заделываемые в наконечники, должна производиться в соответствии с черт. 2.



1 - провод; 2 - наконечник; 3 - бирка по ОСТ 1 10725-79, ОСТ 1 10726-79 или ОСТ 1 13578-79; 4 - трубка изоляционная

Черт. 2

2.6. Установка бирок на провода марок БСА и БСАЭ, заделываемые в наконечники, должна производиться в соответствии с черт. 3.



1 - заделка по ОСТ 1 03874-77; 2 - бирка по ОСТ 1 13579-79

Черт. 3

* Размер обеспеч. инстр.

№ изм.

№ изв.

4176

Инв. № дубликата

Инв. № подлинника

2.8. Допускается использовать в качестве бирок изоляционные трубки, устанавливаемые на наконечники и на контакты электрических соединителей и электрорадиоэлементов в коробках, щитках, приборах и т.п.

2.9. Не допускается использовать в качестве бирок изоляционные трубки, устанавливаемые на контакты электрических соединителей бортовой электрической сети.

2.10. На бирки диаметром свыше 6 мм следует наносить два маркировочных обозначения в диаметрально противоположных местах.

2.11. Для многожильных проводов (кабелей) обозначение системы и сечения отдельных жил наносить на бирке, общей для провода (кабеля). Обозначения отдельных проводов (жил) наносить на бирках, устанавливаемых на каждый провод (жилу).

2.12. Провода трехфазного тока маркировать: фазы буквами "А", "В" и "С", нулевой провод - буквой "N".

3. МАРКИРОВКА ЖГУТОВ

3.1. На жгуты бирки, пластины должны устанавливаться:

- по их концам;
- при их переходе из отсека в отсек с обеих сторон от стенки;
- при их ответвлениях.

3.2. Бирки и пластины для маркировки неэкранированных, экранированных и смешанных жгутов должны подбираться в соответствии с табл. 1 и 6.

Примечание. Установка бирок по ОСТ 1 10727-79 должна производиться только для экранированных жгутов.

№ изм.	1	2
	9094	10036
№ изв.		

Ив. № дубликата	
Ив. № подлинника	4176

Таблица 6

Диаметр жгута d , мм	Обозначение						ПЛАСТИК
	бирок						
	поливинилхлоридных	термоусаживаемых	резиновых	металлических			
От 3 до 4	20-ОСТ 1 10725-79	11-ОСТ 1 13578-79	17-ОСТ 1 10726-79				
	21-ОСТ 1 10725-79	12-ОСТ 1 13578-79	18-ОСТ 1 10726-79				
	24-ОСТ 1 10725-79	14-ОСТ 1 13578-79	21-ОСТ 1 10726-79				
	25-ОСТ 1 10725-79	15-ОСТ 1 13578-79	22-ОСТ 1 10726-79				
	28-ОСТ 1 10725-79		25-ОСТ 1 10726-79	1-ОСТ 1 10727-79			
Св. 4 до 6	29-ОСТ 1 10725-79	14-ОСТ 1 13578-79	26-ОСТ 1 10726-79	2-ОСТ 1 10727-79			
	32-ОСТ 1 10725-79	15-ОСТ 1 13578-79	29-ОСТ 1 10726-79				
	33-ОСТ 1 10725-79	16-ОСТ 1 13578-79	30-ОСТ 1 10726-79				
	36-ОСТ 1 10725-79	17-ОСТ 1 13578-79	33-ОСТ 1 10726-79				
	37-ОСТ 1 10725-79		34-ОСТ 1 10726-79				
Св. 6 до 9	39-ОСТ 1 10725-79		36-ОСТ 1 10726-79				
	40-ОСТ 1 10725-79		37-ОСТ 1 10726-79				
	42-ОСТ 1 10725-79	16-ОСТ 1 13578-79	39-ОСТ 1 10726-79	3-ОСТ 1 10727-79			
	43-ОСТ 1 10725-79	17-ОСТ 1 13578-79	40-ОСТ 1 10726-79	4-ОСТ 1 10727-79			
	45-ОСТ 1 10725-79		42-ОСТ 1 10726-79				
Св. 9 до 12	46-ОСТ 1 10725-79		43-ОСТ 1 10726-79				
	48-ОСТ 1 10725-79		45-ОСТ 1 10726-79				
	49-ОСТ 1 10725-79		46-ОСТ 1 10726-79				
	51-ОСТ 1 10725-79	19-ОСТ 1 13578-79	48-ОСТ 1 10726-79	5-ОСТ 1 10727-79			
	52-ОСТ 1 10725-79	20-ОСТ 1 13578-79	49-ОСТ 1 10726-79	6-ОСТ 1 10727-79			
Св. 12 до 14	54-ОСТ 1 10725-79		51-ОСТ 1 10726-79				1-ОСТ 1 13580-79
	55-ОСТ 1 10725-79		52-ОСТ 1 10726-79				2-ОСТ 1 13580-79

№ изм.

№ изв

4176

Инв. № дубликата

Инв. № подлинника

Продолжение табл. 6

Диаметр жгута d , мм	Обозначение						пластин
	бирок						
	поливинилхлоридных	термоусаживаемых	резиновых	металлических			
Св. 14 до 16	57-ОСТ 1 10725-79	22-ОСТ 1 13578-79	54-ОСТ 1 10726-79	60-ОСТ 1 10726-79	62-ОСТ 1 10726-79	64-ОСТ 1 10726-79	1-ОСТ 1 13580-79 2-ОСТ 1 13580-79
	58-ОСТ 1 10725-79		55-ОСТ 1 10726-79				
	60-ОСТ 1 10725-79		57-ОСТ 1 10726-79				
	61-ОСТ 1 10725-79		58-ОСТ 1 10726-79				
Св. 16 до 18	64-ОСТ 1 10725-79	22-ОСТ 1 13578-79	22-ОСТ 1 13578-79	61-ОСТ 1 10726-79	63-ОСТ 1 10726-79	65-ОСТ 1 10726-79	3-ОСТ 1 13580-79 4-ОСТ 1 13580-79
	65-ОСТ 1 10725-79		23-ОСТ 1 13578-79				
	66-ОСТ 1 10725-79		25-ОСТ 1 13578-79				
	67-ОСТ 1 10725-79		26-ОСТ 1 13578-79				
Св. 18 до 20	68-ОСТ 1 10725-79	25-ОСТ 1 13578-79	25-ОСТ 1 13578-79	62-ОСТ 1 10726-79	64-ОСТ 1 10726-79	66-ОСТ 1 10726-79	5-ОСТ 1 10727-79 6-ОСТ 1 10727-79
	69-ОСТ 1 10725-79		26-ОСТ 1 13578-79				
	70-ОСТ 1 10725-79		27-ОСТ 1 13578-79				
	71-ОСТ 1 10725-79		28-ОСТ 1 13578-79				
Св. 20 до 24	72-ОСТ 1 10725-79	27-ОСТ 1 13578-79	27-ОСТ 1 13578-79	63-ОСТ 1 10726-79	65-ОСТ 1 10726-79	67-ОСТ 1 10726-79	3-ОСТ 1 13580-79 4-ОСТ 1 13580-79
	73-ОСТ 1 10725-79		28-ОСТ 1 13578-79				
	74-ОСТ 1 10725-79		29-ОСТ 1 13578-79				
	75-ОСТ 1 10725-79		30-ОСТ 1 13578-79				
Св. 24 до 30	76-ОСТ 1 10725-79	28-ОСТ 1 13578-79	28-ОСТ 1 13578-79	64-ОСТ 1 10726-79	66-ОСТ 1 10726-79	68-ОСТ 1 10726-79	5-ОСТ 1 10727-79 6-ОСТ 1 10727-79
	77-ОСТ 1 10725-79		29-ОСТ 1 13578-79				
	78-ОСТ 1 10725-79		30-ОСТ 1 13578-79				
	79-ОСТ 1 10725-79		31-ОСТ 1 13578-79				
Св. 30 до 35	80-ОСТ 1 10725-79	29-ОСТ 1 13578-79	29-ОСТ 1 13578-79	65-ОСТ 1 10726-79	67-ОСТ 1 10726-79	69-ОСТ 1 10726-79	3-ОСТ 1 13580-79 4-ОСТ 1 13580-79
	81-ОСТ 1 10725-79		30-ОСТ 1 13578-79				
	82-ОСТ 1 10725-79		31-ОСТ 1 13578-79				
	83-ОСТ 1 10725-79		32-ОСТ 1 13578-79				
Св. 35 до 40	84-ОСТ 1 10725-79	30-ОСТ 1 13578-79	30-ОСТ 1 13578-79	66-ОСТ 1 10726-79	68-ОСТ 1 10726-79	70-ОСТ 1 10726-79	5-ОСТ 1 10727-79 6-ОСТ 1 10727-79
	85-ОСТ 1 10725-79		31-ОСТ 1 13578-79				
	86-ОСТ 1 10725-79		32-ОСТ 1 13578-79				
	87-ОСТ 1 10725-79		33-ОСТ 1 13578-79				

Ив. № дубликата

Ив. № подлинника

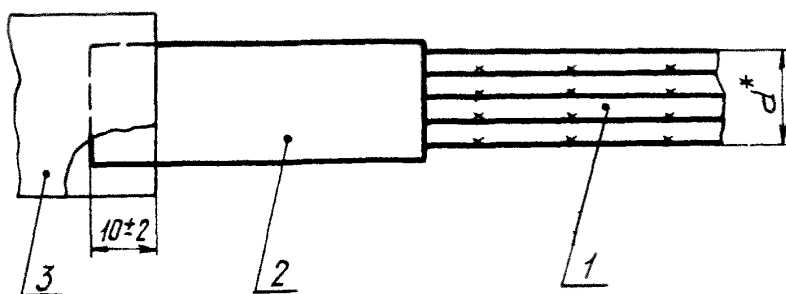
4176

№ изм.

№ изв.

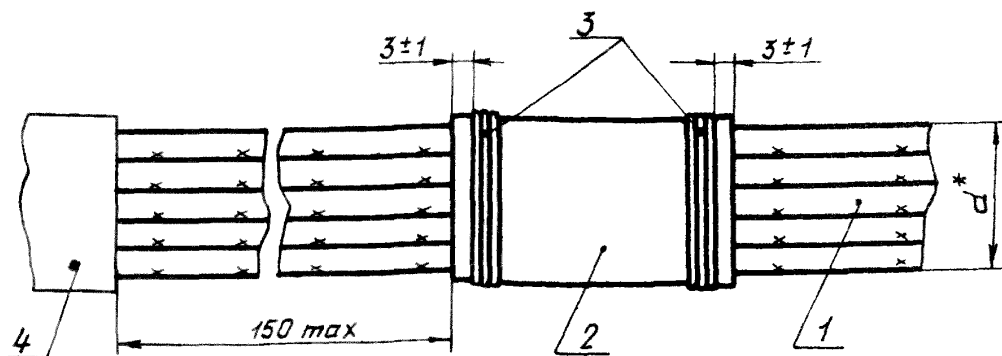
3.3. После установки бирка не должна самопроизвольно сдвигаться с места. Допускается производить подмотку под место установки бирки лентой ЛЭТСАР по ТУ 38.103171-80.

3.4. Установка бирок на жгуты должна производиться в зависимости от их монтажа на изделии в соответствии с черт. 6-8.



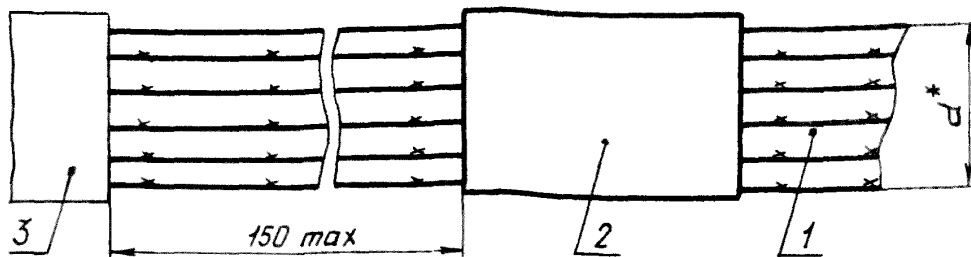
1 - жгут; 2 - бирка по ОСТ 1 10725-79; ОСТ 1 10726-79; ОСТ 1 13578-79; 3 - соединитель электрический

Черт. 6



1 - жгут; 2 - бирка по ОСТ 1 10725-79 или ОСТ 1 10726-79; 3 - бандаж по ОСТ 1 03856-79; 4 - соединитель электрический

Черт. 7



1 - жгут; 2 - бирка по ОСТ 1 13578-79; 3 - соединитель электрический

Черт. 8

* Размер для справок.

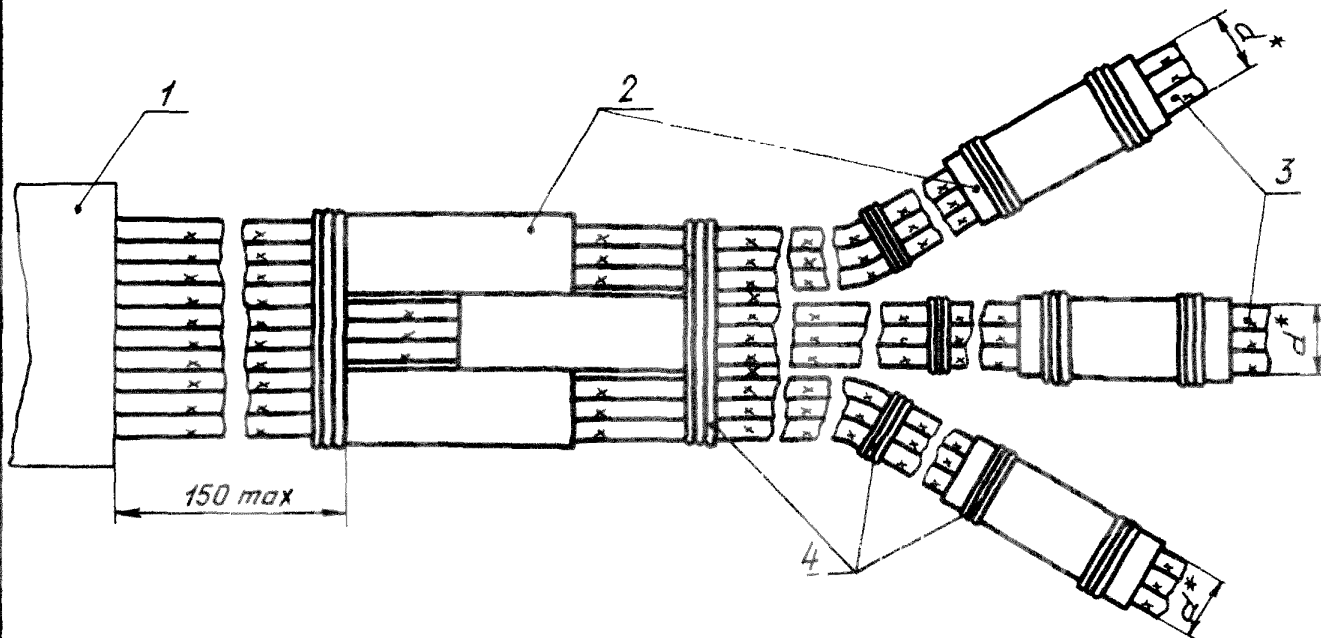
№ изм. 1

№ изв. 9094

Изм. № дубликата

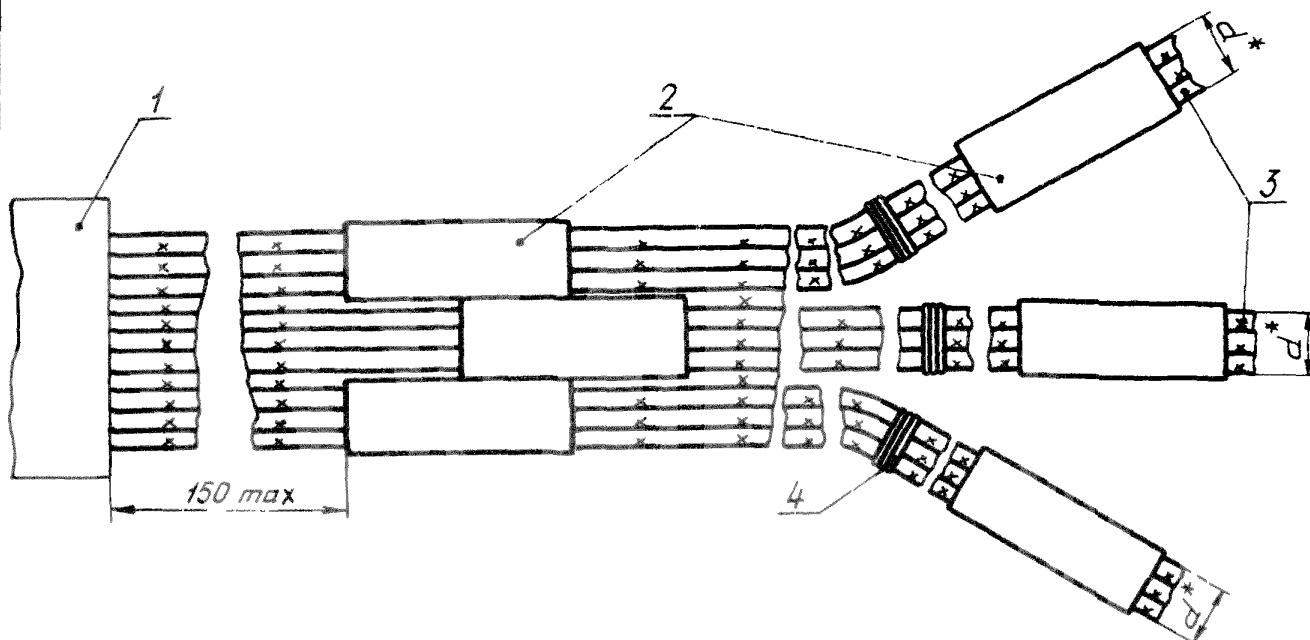
Изм. № подлинника 4176

3.5. В случае, если в электрический соединитель заделывается несколько жгутов, установка бирок должна производиться в соответствии с черт. 9 и 10.



1 - соединитель электрический; 2 - бирка по ОСТ 1 10725-79 или ОСТ 1 10726-79; 3 - жгут; 4 - бандаж по ОСТ 1 03856-79

Черт. 9



1 - соединитель электрический; 2 - бирка по ОСТ 1 13578-79; 3 - жгут; 4 - бандаж по ОСТ 1 03856-79

Черт. 10

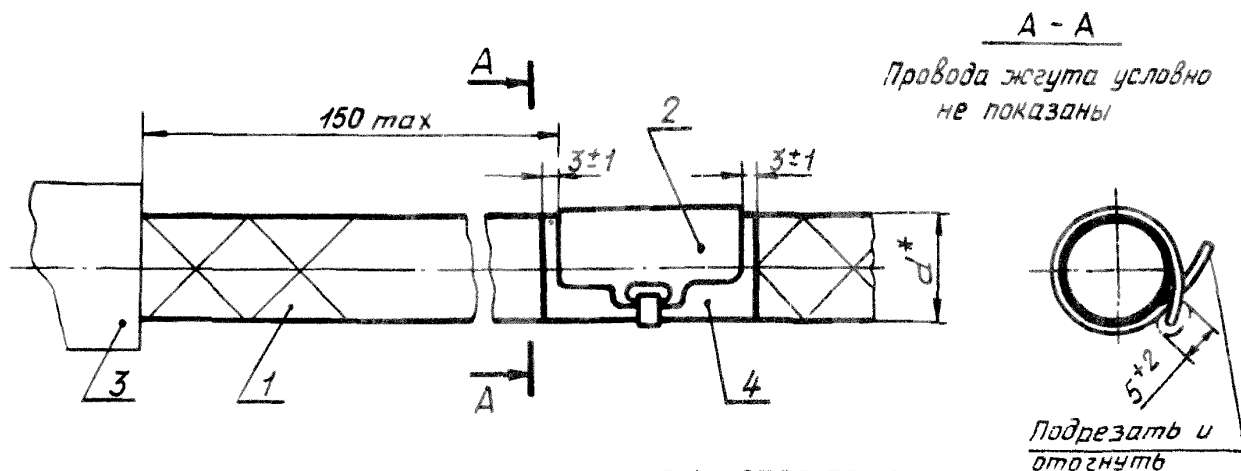
* Размер для справок.

№ изм. 1
№ изв. 9094

4176

Инв. № дубликата
Инв. № подлинника

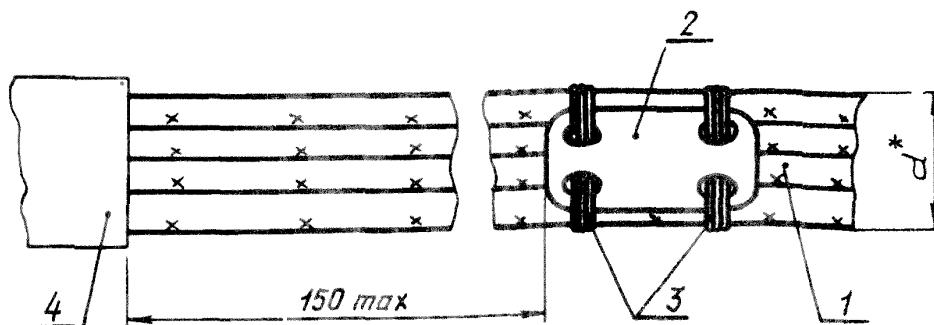
3.6. Установка металлических бирок по ОСТ 1 10727-79 на экранированные жгуты должна производиться в соответствии с черт. 11. При установке место под бирку предварительно обмотать лентой ЛЭТСАР по ТУ 38.103171-80 не менее чем в два слоя. Хвостовик бирки при необходимости допускается подрезать. Отрезанный конец бирки должен быть покрыт лаком КО-85 по ГОСТ 11066-74.



1 - жгут экранированный; 2 - бирка по ОСТ 1 10727-79; 3 - соединитель электрический; 4 - лента ЛЭТСАР по ТУ 38-103171-80

Черт. 11

3.7. Установка пластин на жгут должна производиться в соответствии с черт. 12.



1 - жгут; 2 - пластина по ОСТ 1 13580-79; 3 - бандаж по ОСТ 1 03856-79; 4 - соединитель электрический

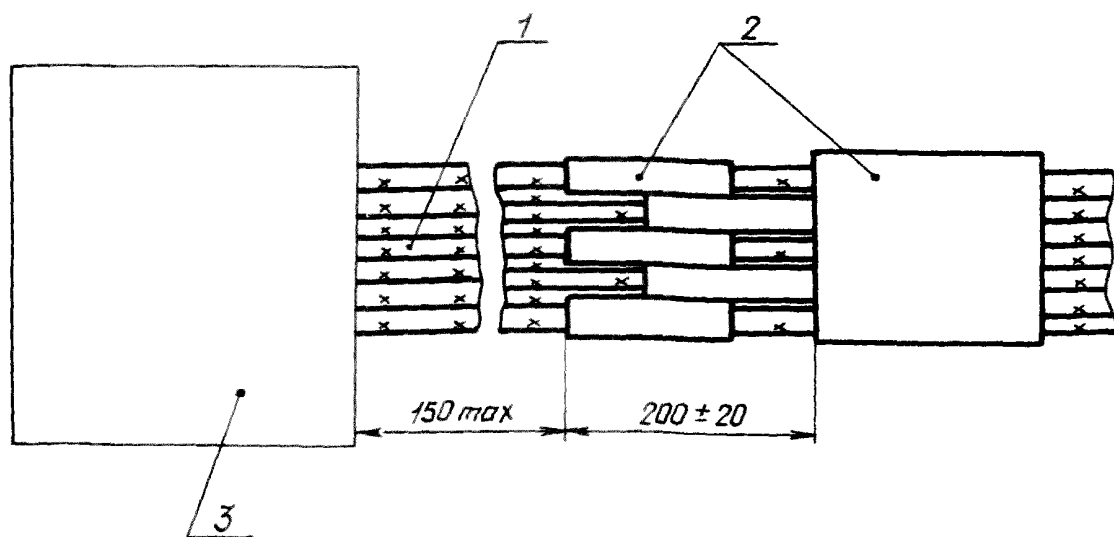
Черт. 12

* Размер для справок.

№ изм. 1
№ изв. 9094

4176

Инв. № дубликата
Инв. № подлинника



1 - жгут; 2 - бирка по ОСТ 1 13578-79; 3 - соединитель электрический
Черт. 14

3.10. В случае установки на жгуте защитной трубки допускается маркировку наносить непосредственно на нее.

3.11. Не допускается установка бирок на подвижные части жгутов.

4. МАРКИРОВКА СОЕДИНИТЕЛЕЙ

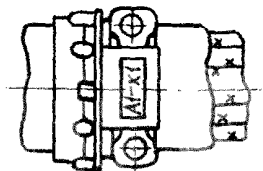
4.1. Маркировка соединителей должна производиться в соответствии с электрическими схемами соединений.

4.2. Маркировку соединителей производить одним из следующих способов:

- на термоусаживающейся трубке Радпласт Т-2 ТУ 6-19-299-86, устанавливаемой на прижим соединителя;
- при помощи маркировочных бирок, пластин, устанавливаемых на жгут (кабель);
- на защитной трубке, устанавливаемой на жгут.

4.3. Маркировка соединителей при помощи термоусаживающейся трубки, устанавливаемой на прижим соединителя, должна производиться:

- для соединителей ШР, СШР, РГ, 2РТ, 2РТТ, РРН25М в соответствии с черт. 15:

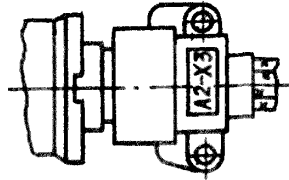


Черт. 15

№ изм.	1	2	3
№ изв.	9994	10036	10310

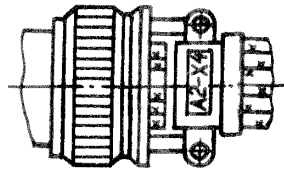
Анв. № дубликата	4176
Анв. № подлинника	

- для соединителей 2РМ, 2РМД в соответствии с черт. 16:



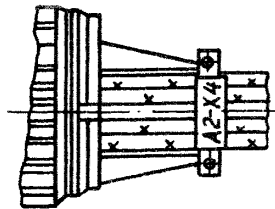
Черт. 16

- для соединителей СНЦ22, СНЦ23, ОНЦ-СГ-1 в соответствии с черт. 17:



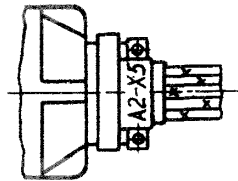
Черт. 17

- для соединителей РБМ в соответствии с черт. 18:



Черт. 18

- для соединителей РБН в соответствии с черт. 19:



Черт. 19

4.4. Маркировочные обозначения соединителей на трубки из резиновой смеси ИРП-1338 наносить черной краской следующей рецептуры: ацетон 44 %, бутил-ацетат 50 %, индулин жировой 6 % с последующей сушкой при температуре 50 - 100 °С в течение 15 мин.

№ изм.

1

2

№ 438.

9094

10036

Инв. № дубликата

Инв. № подлинника

4176

