

УДК 621.753.1

Группа Г12

ОТРАСЛЕВОЙ СТАНДАРТ

ПРЕДЕЛЬНЫЕ ОТКЛОНЕНИЯ РАЗМЕРОВ
от 0,1 до 10000 мм и допуски формы
и расположения поверхностей,
НЕ УКАЗАННЫЕ НА ЧЕРТЕЖЕ

ОСТ 1 00022-80

На 24 страницах

Взамен 722АТ

ОКС 17.040.10

Распоряжением Министерства от 19 сентября 1980 г.

№ 087-16/5

дата введения 1 июля 1981 г.

Настоящий стандарт устанавливает предельные отклонения линейных и угловых размеров, радиусов закругления, а также допуски формы и расположения гладких поверхностей элементов деталей, получаемые различными способами обработки из любых материалов, предельные отклонения и допуски на которые не проставлены на чертежах у размеров или в технических требованиях непосредственно числовыми величинами или условными обозначениями полей допусков.

Стандарт не устанавливает предельные отклонения на размеры и допуски формы и расположения поверхностей деталей и полуфабрикатов, для которых предельные отклонения и допуски установлены другими НТД.

Издание официальное

ГР 8185628 от 11.12.80

Перепечатка воспрещена

№ изм.

№ изв.

1

2

3

9428

11412

13042

Ив. № дубликата

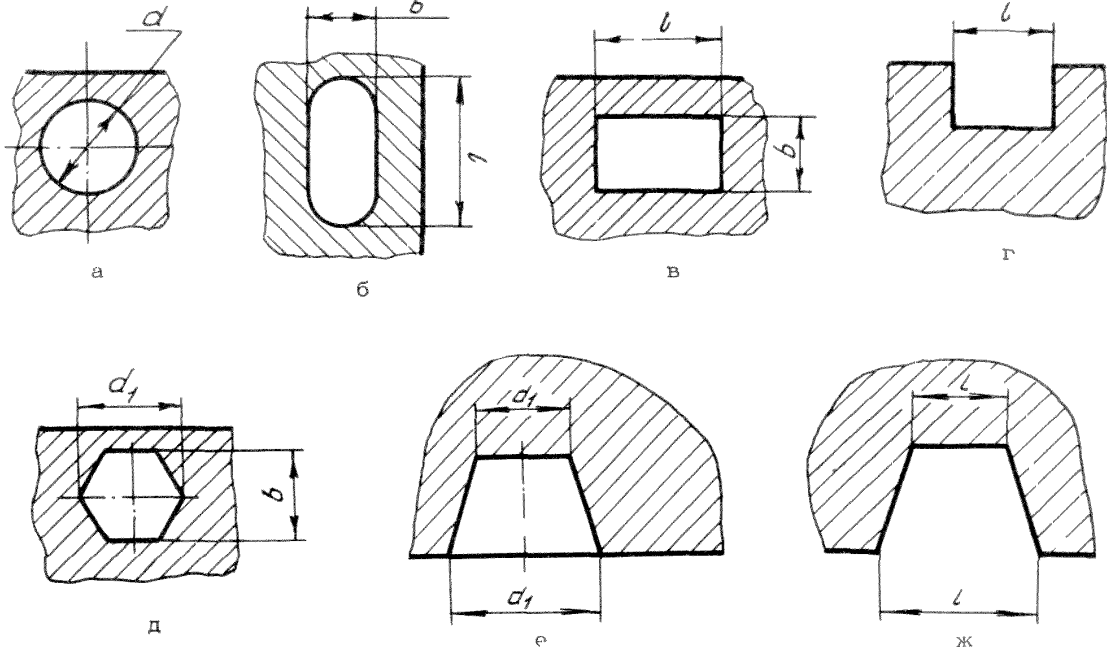
Ив. № подлинника

4409

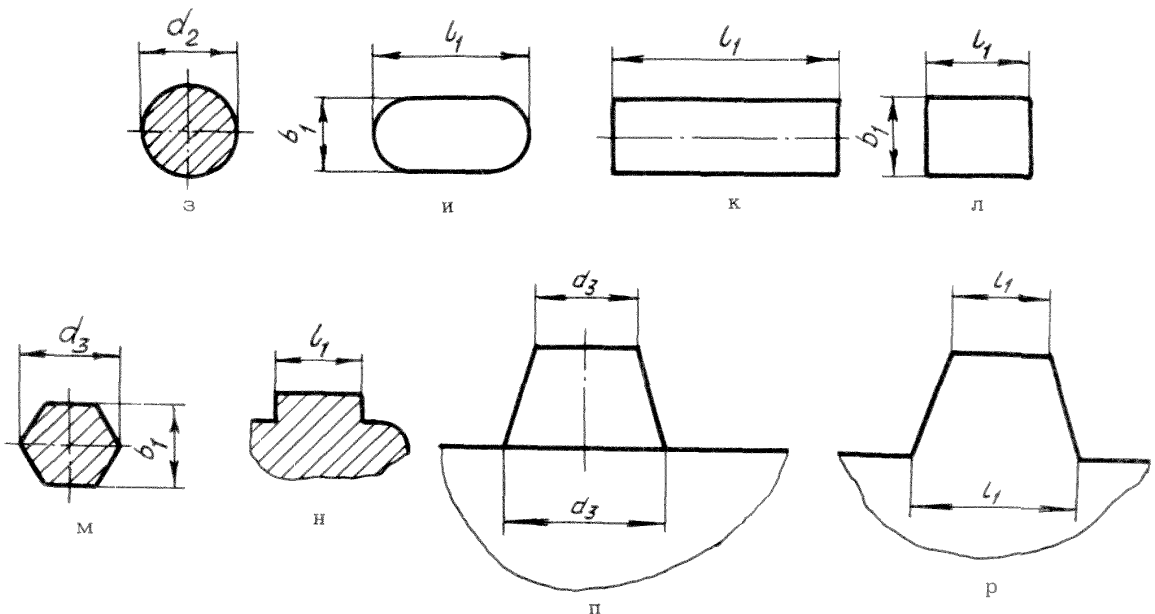
1. ПРЕДЕЛЬНЫЕ ОТКЛОНЕНИЯ РАЗМЕРОВ ЭЛЕМЕНТОВ
ОТВЕРСТИЙ И ВАЛОВ

1.1. Предельные отклонения для размеров элементов, указанных на черт. 1, должны соответствовать приведенным в табл. 1.

Размеры элементов отверстий



Размеры элементов валов



Черт. 1

№ изм.	1	2
№ изв.	9428	11412

Инв. № дубликата	4409
Инв. № подлинника	

Таблица 1

мм

Интервал размеров <i>b, b₁, d, d₁, d₂, d₃, b, b₁</i>	Предельное отклонение размеров			
	диаметров		остальных	
	отверстий <i>d</i>	валов <i>d₂</i>	отверстий <i>b, d₁, b</i>	валов <i>b₁, d₃, b₁</i>
От 0,1 до 0,3	+0,06	0	+0,10	0
	0	-0,06	0	-0,06
Св. 0,3 до 0,5	+0,10	0	+0,14	0
	0	-0,10	0	-0,14
От 1 до 3	+0,14	0	+0,25	0
	0	-0,14	0	-0,25
Св. 3 до 6	+0,18	0	+0,30	0
	0	-0,18	0	-0,30
Св. 6 до 10	+0,22	0 ✓	+0,36	0
	0	-0,22	0	-0,36
Св. 10 до 18	+0,27	0	+0,43	0
	0	-0,27	0	-0,43
Св. 18 до 30	+0,33	0	+0,52	0
	0	-0,33	0	-0,52
Св. 30 до 50	+0,39	0	+0,62	0
	0	-0,39	0	-0,62
Св. 50 до 80	+0,46	0	+0,74	0
	0	-0,46	0	-0,74
Св. 80 до 120	+0,54	0	+0,87	0
	0	-0,54	0	-0,87
Св. 120 до 180	+0,63	0	+1,00	0
	0	-0,63	0	-1,00
Св. 180 до 250	+0,72	0	+1,15	0
	0	-0,72	0	-1,15
Св. 250 до 315	+0,81	0	+1,30	0
	0	-0,81	0	-1,30
Св. 315 до 400	+0,89	0	+1,40	0
	0	-0,89	0	-1,40
Св. 400 до 500	+0,97	0	+1,55	0
	0	-0,97	0	-1,55
Св. 500 до 630	+1,10	0	+1,75	0
	0	-1,10	0	-1,75

№ изм. 2
№ изв. 11412

Инв. № дубликата 4409
Инв. № подлинника

Продолжение табл. 1

мм

Интервал размеров $b, b_1, d, d_1, d_2, d_3, l, l_1$	Предельное отклонение размеров			
	диаметров		остальных	
	отверстий d	валов d_2	отверстий b, d_1, l	валов b_1, d_3, l_1
Св. 630 до 800	+1,25 0	0 -1,25	+2,00 0	0 -2,00
Св. 800 до 1000			+2,30 0	0 -2,30
Св. 1000 до 1250			+2,60 0	0 -2,60
Св. 1250 до 1600			+3,10 0	0 -3,10
Св. 1600 до 2000	+1,50 0	0 -1,50	+3,70 0	0 -3,70
Св. 2000 до 2500	+1,75 0	0 -1,75	+4,40 0	0 -4,40
Св. 2500 до 3150	+2,10 0	0 -2,10	+5,40 0	0 -5,40
Св. 3150 до 4000	+2,60 0	0 -2,60	+6,60 0	0 -6,60
Св. 4000 до 5000	+3,20 0	0 -3,20	+8,00 0	0 -8,00
Св. 5000 до 6300	+4,00 0	0 -4,00	+9,80 0	0 -9,80
Св. 6300 до 8000	+4,90 0	0 -4,90	+12,00 0	0 -12,00
Св. 8000 до 10000	+6,00 0	0 -6,00	+15,00 0	0 -15,00

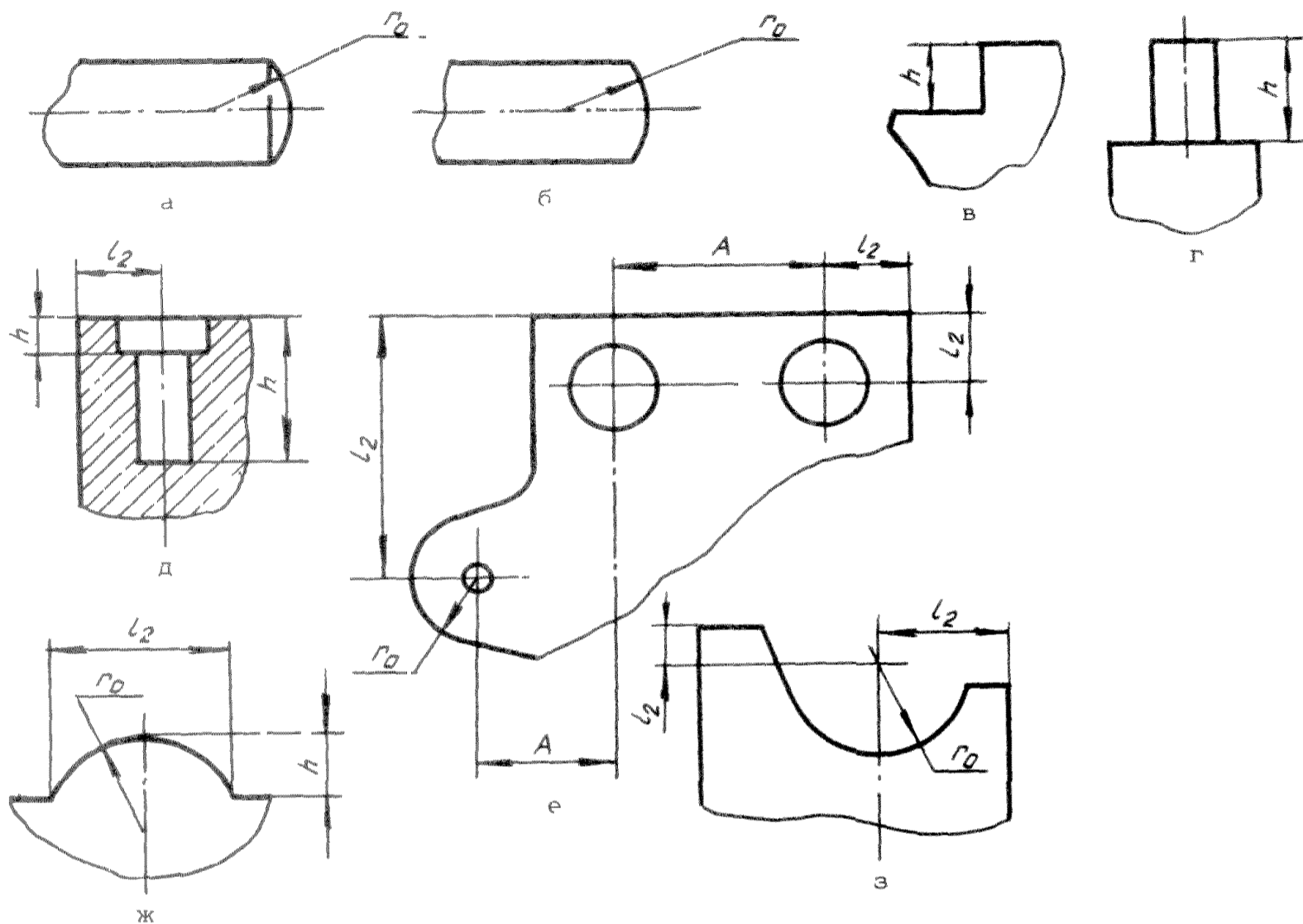
1.2. На диаметр отверстия, изготовленного сверлом, допускается минусовое отклонение, равное половине предельного отклонения по *H12*.

2. ПРЕДЕЛЬНЫЕ ОТКЛОНЕНИЯ РАЗМЕРОВ ЭЛЕМЕНТОВ, НЕ ОТНОСЯЩИХСЯ К ОТВЕРСТИЯМ И ВАЛАМ

2.1. Предельные отклонения для размеров элементов, указанных на черт. 2, должны соответствовать приведенным в табл. 2.

№ изм. 1
№ изв. 9428

Изм. № дубликата 4409
Изм. № подлинника



Черт. 2

Таблица 2

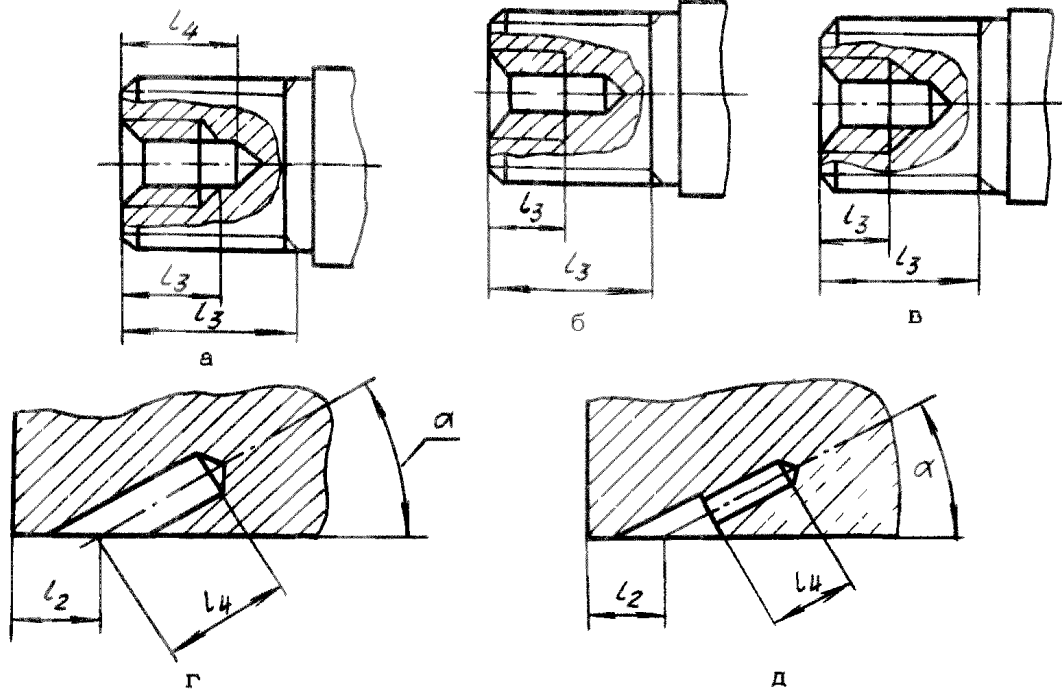
мм

Интервал размеров A, h, l_2, r_0	Предельное отклонение размеров A, h, l_2, r_0
От 0,1 до 0,3	$\pm 0,05$
Св. 0,3 до 0,5	$\pm 0,07$
Св. 0,5 до 3,0	$\pm 0,15$
Св. 3 до 6	$\pm 0,20$
Св. 6 до 30	
Св. 30 до 120	$\pm 0,30$
Св. 120 до 315	$\pm 0,50$
Св. 315 до 1000	$\pm 0,80$
Св. 1000 до 2000	$\pm 1,20$
Св. 2000 до 3150	$\pm 2,00$
Св. 3150 до 5000	$\pm 3,00$
Св. 5000 до 8000	$\pm 5,00$
Св. 8000 до 10000	$\pm 8,00$

№ ИЗМ. 2
№ ИЗВ. 912E 111:2

Инв. № дубликата
Инв. № подлинника 4400

2.2. Предельные отклонения для размеров элементов длины резьбы с полным профилем и элементов длины резьбы со сбегом или недорезом, а также глубины сверления под углом $\alpha \leq 90^\circ$, указанных на черт. 3, должны соответствовать приведенным в табл. 2 и 3.



Черт. 3

Таблица 3

мм

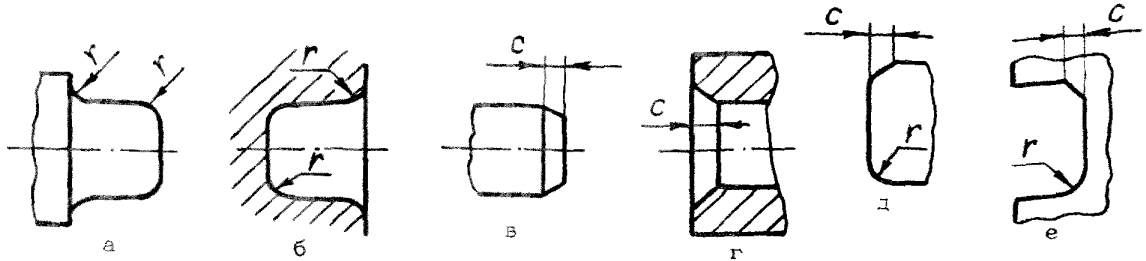
Интервал размеров l_3, l_4	Предельное отклонение размеров	
	l_3	l_4
От 0,1 до 0,3	-	+0,10 -0,05
Св. 0,3 до 0,5	-	+0,20 -0,10
Св. 0,5 до 3,0	+0,50	
Св. 3 до 6	-0,25	
Св. 6 до 30	+1,00	
Св. 30 до 120	-0,50	
Св. 120 до 315	-0,50	

№ изм.	1	2
№ изв.	9428	11412

Инв. № дубликата	
Инв. № подлинника	4409

3. ПРЕДЕЛЬНЫЕ ОТКЛОНЕНИЯ РАДИУСОВ ЗАКРУГЛЕНИЙ
С НЕЗАКООРДИНИРОВАННЫМИ ЦЕНТРАМИ И ФАСОК НЕСОПРЯГАЕМЫХ
ПОВЕРХНОСТЕЙ

3.1. Предельные отклонения для размеров элементов, указанных на черт. 4, должны соответствовать приведенным в табл. 4.



Черт. 4

Таблица 4

мм

Интервал размеров c, r	Предельное отклонение размеров c, r
0,1	$\pm 0,07$
Св. 0,1 до 0,3 (искл.)	$\pm 0,10$
От 0,3 до 0,5	$\pm 0,20$
Св. 0,5 до 3	$\pm 0,30$
Св. 3 до 6	$\pm 0,50$
Св. 6 до 30	$\pm 1,00$
Св. 30 до 120	$\pm 2,00$
Св. 120 до 315	$\pm 4,00$
Св. 315 до 1000	

Примечание. Внутренний радиус от 0,1 до 1 мм обеспечивается инструментом.

3.2. Предельные отклонения на угол фаски $\pm 2^\circ$.

3.3. Притупление наружных углов, ребер, кромок, размеры которых не указаны на чертеже, выполнять фаской от 0,1 до 0,4 мм, соответственно внутренних углов (галтели) – фаской от 0,2 до 0,8 мм.

Допускается форма притупления радиусом.

Форма поверхностей притупления не регламентируется.

№ изм.

1

2

3

№ изв.

9428

11412

13042

4409

Изм. № дубликата

Изм. № подлинника

4. ПРЕДЕЛЬНЫЕ ОТКЛОНЕНИЯ УГЛОВ

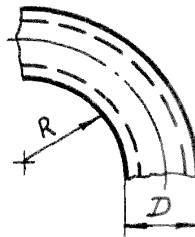
4.1. Предельные отклонения углов в зависимости от длины меньшей стороны угла или образующей конуса должны соответствовать указанным в табл. 5.

Таблица 5

Интервал длины меньшей стороны угла или образующей конуса, мм	Предельное отклонение угла			
	$\alpha < 90^\circ ; \alpha > 90^\circ$		90°	
	в угловых единицах	в мм на 100 мм длины	в угловых единицах	в мм на 100 мм длины
До 10	$\pm 2^\circ$	$\pm 3,6$	$\pm 1^\circ 30'$	$\pm 2,50$
Св. 10 до 40	$\pm 1^\circ$	$\pm 1,8$	$\pm 45'$	$\pm 1,30$
Св. 40 до 160	$\pm 40'$	$\pm 1,2$	$\pm 20'$	$\pm 0,60$
Св. 160 до 630	$\pm 20'$	$\pm 0,6$	$\pm 10'$	$\pm 0,30$
Св. 630 до 2500	$\pm 10'$	$\pm 0,3$	$\pm 5'$	$\pm 0,15$

5. ПРЕДЕЛЬНЫЕ ОТКЛОНЕНИЯ ЭЛЕМЕНТОВ ДЕТАЛЕЙ,
ИЗГОТОВЛЕННЫХ ИЗ ТРУБ

5.1. Предельные отклонения размеров элементовгиба труб, указанных на черт. 5, должны соответствовать приведенным в табл. 6 и 7.



Черт. 5

Таблица 6

Интервал размеров R	Предельное отклонение размера радиуса R при наружном диаметре трубы D			
	до 10	св. 10 до 18	св. 18 до 30	св. 30
До 30	± 1	± 2	-	-
Св. 30 до 80	± 2	± 3	± 4	-
Св. 80 до 150	± 3	± 4	± 5	± 6
Св. 150 до 250	± 4	± 5	± 6	± 8
Св. 250	± 5	± 6	± 8	± 10

мм

№ изм.	1	2
№ изв.	9428	11412

Инв. № дубликата	4409
Инв. № подлинника	

мм
Таблица 7

Наружный диаметр труб D	Отклонение от круглости диаметра трубы D
От 1,5 до 3	0,3
Св. 3 до 6	0,5
Св. 6 до 10	1,0
Св. 10 до 18	1,5
Св. 18 до 30	3,0
Св. 30	4,0

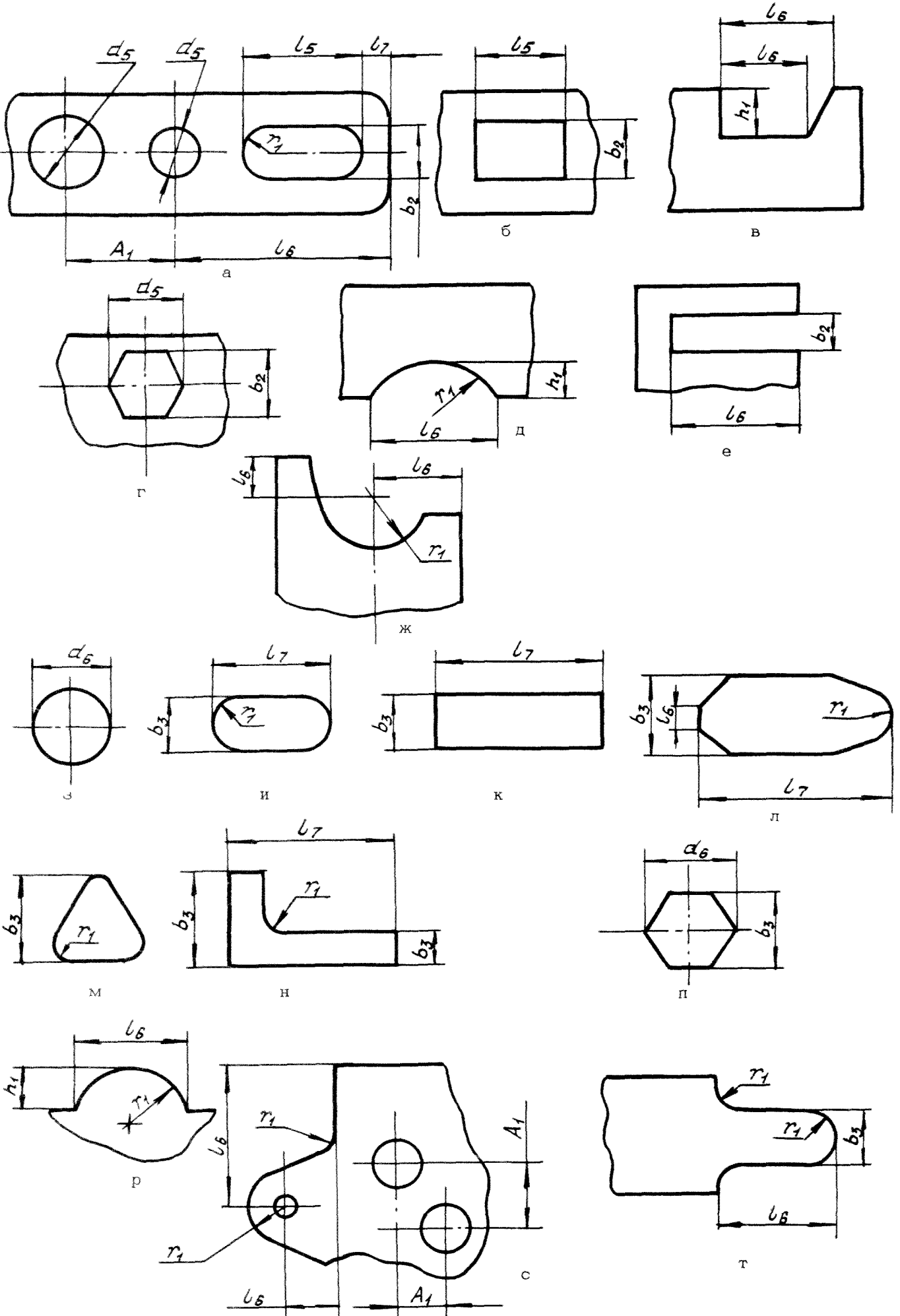
5.2. Утонение согнутой трубы не должно превышать 25% минимального размера стенки, устанавливаемого стандартом на трубы.

6. ПРЕДЕЛЬНЫЕ ОТКЛОНЕНИЯ ЭЛЕМЕНТОВ ХОЛОДНОШТАМПОВАННЫХ ДЕТАЛЕЙ, ИЗГОТОВЛЕННЫХ ИЗ ЛИСТА

6.1. Предельные отклонения для размеров элементов, указанных на черт. 6, получаемых вырубкой, пробивкой и т.д., должны соответствовать приведенным в табл. 8.

№ изм	1
№ изв	9428

Инв. № дубликата	
Инв. № подлинника	4409



Черт. 6

Инв. № дубликата	4409
Инв. № подлинника	9428
№ изм.	1
№ изв.	9428

мм

Таблица 8

Интервал размеров $A_1, b_2, b_3, d_5, d_6, h_1, l_5, l_6, l_7, r_1, r_2$	Предельное отклонение размеров			
	b_2, d_5, l_5	b_3, d_6, l_7	A_1, h_1, l_6, r_1	r_2
От 0,1 до 0,3	+0,10 0	0 -0,06	$\pm 0,05$	-
Св. 0,3 до 0,5	+0,14	0	$\pm 0,07$	$\pm 0,3$
Св. 0,5 до 1 (искл.)	0	-0,14	$\pm 0,15$	
От 1 до 3	+0,25 0	0 -0,25		$\pm 0,20$
Св. 3 до 6	+0,30 0	0 -0,30	$\pm 1,0$	
Св. 6 до 10	+0,36 0	0 -0,36	$\pm 1,5$	
Св. 10 до 18	+0,43 0	0 -0,43	$\pm 2,0$	
Св. 18 до 30	+0,52 0	0 -0,52	$\pm 2,5$	
Св. 30 до 50	+0,62 0	0 -0,62	$\pm 0,30$	$\pm 3,0$
Св. 50 до 80	+0,74 0	0 -0,74		
Св. 80 до 120	+0,87 0	0 -0,87		
Св. 120 до 180	+1,00 0	0 -1,00	$\pm 0,50$	$\pm 4,0$
Св. 180 до 250	+1,15 0	0 -1,15		
Св. 250 до 315	+1,30 0	0 -1,30		
Св. 315 до 400	+1,40 0	0 -1,40	$\pm 0,80$	
Св. 400 до 500	+1,55 0	0 -1,55		
Св. 500 до 630	+1,75 0	0 -1,75		
Св. 630 до 800	+2,00 0	0 -2,00		
Св. 800 до 1000	+2,30 0	0 -2,30		

№ изм.	1	2
№ изв.	9428	11412

Инв. № дубликата	4408
Инв. № подлинника	

мм

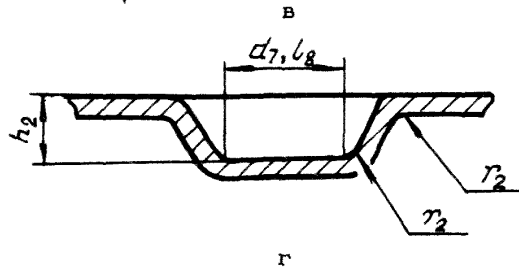
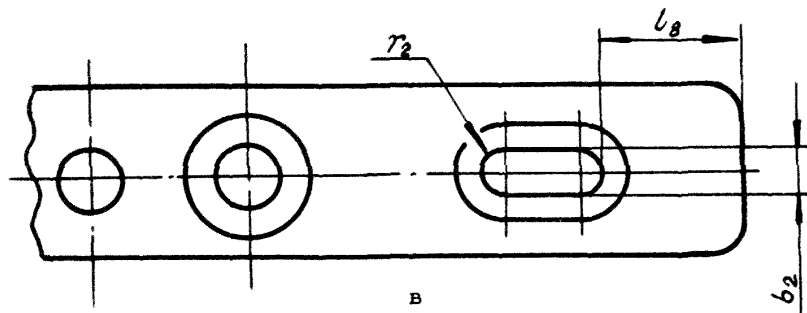
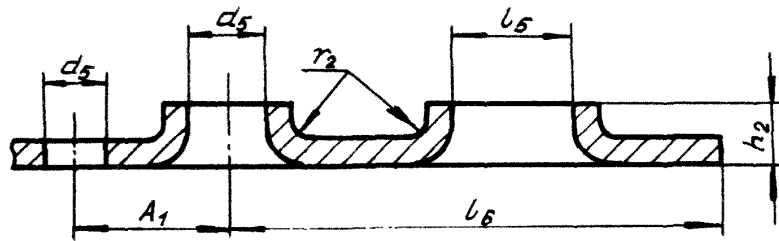
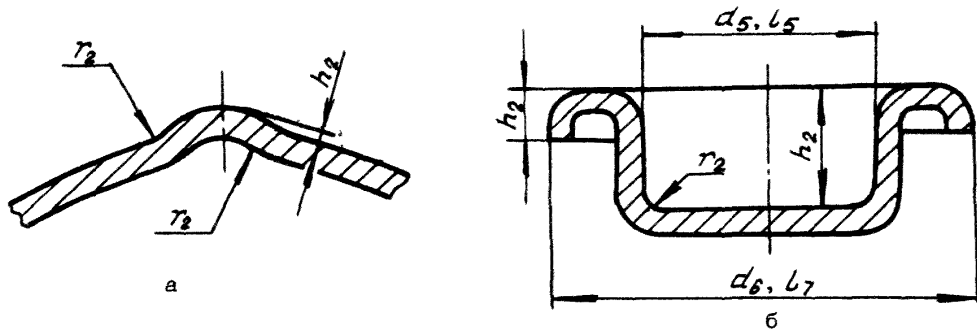
Продолжение табл. 8

Интервал размеров $A_1, b_2, b_3, d_5, d_6, h_1, l_5, l_6, l_7, r_1, r_2$	Предельное отклонение размеров			
	b_2, d_5, l_5	b_3, d_6, l_7	A_1, h_1, l_6, r_1	r_2
Св. 1000 до 1250	+2,60 0	0 -2,60	±1,20	±4,0
Св. 1250 до 1600	+3,10 0	0 -3,10		
Св. 1600 до 2000	+3,70 0	0 -3,70		
Св. 2000 до 2500	+4,40 0	0 -4,40	±2,00	
Св. 2500 до 3150	+5,40 0	0 -5,40		
Св. 3150 до 4000	+6,60 0	0 -6,60	±3,00	
Св. 4000 до 5000	+8,00 0	0 -8,00		
Св. 5000 до 6300	+9,80 0	0 -9,80	±5,00	
Св. 6300 до 8000	+12,00 0	0 -12,00		
Св. 8000 до 10 000	+15,00 0	0 -15,00		

6.2. Предельные отклонения для размеров элементов, указанных на черт. 7, получаемых вытяжкой, выдавкой (высота зига, рифта, диаметр отбортовки, высота отбортовки и т.д.), должны соответствовать приведенным в табл. 8, 9 и 10.

№ изм.	I
№ изв.	9428

Изм. № дубликата	4409
Изм. № подлинника	



Черт. 7

1
№ изм 9428
№ изв

Инв. № дубликата
Инв. № подлинника 4409

Таблица 9

мм

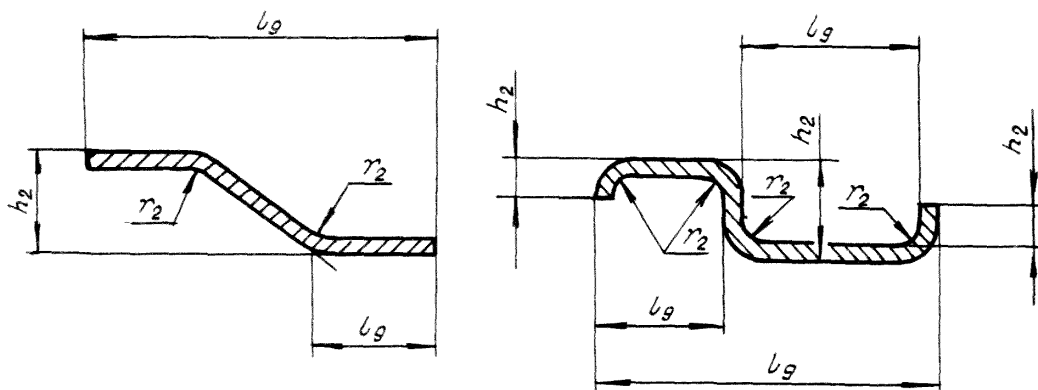
Интервал размеров d_7, l_8	Предельное отклонение размеров d_7, l_8
От 0,5 до 3	$\pm 0,15$
Св. 3 до 6	$\pm 0,20$
Св. 6 до 30	$\pm 0,50$
Св. 30 до 120	$\pm 0,80$
Св. 120 до 315	$\pm 1,20$
Св. 315 до 1000	$\pm 2,00$
Св. 1000 до 2000	$\pm 3,00$
Св. 2000 до 3150	$\pm 5,00$
Св. 3150 до 5000	$\pm 8,00$
Св. 5000 до 8000	$\pm 12,00$
Св. 8000 до 10000	$\pm 20,00$

Таблица 10

мм

Интервал размеров l_9, h_2	Предельное отклонение размеров l_9, h_2
До 5	+1,0
	-0,5
Св. 5 до 10	+1,5
	-1,0
Св. 10 до 20	+2,0
	-1,0
Св. 20	+3,0
	-1,0

6.3. Предельные отклонения для размеров элементов, указанных на черт. 8, получаемых гибкой, должны соответствовать приведенным в табл. 8 и 10.



Черт. 8

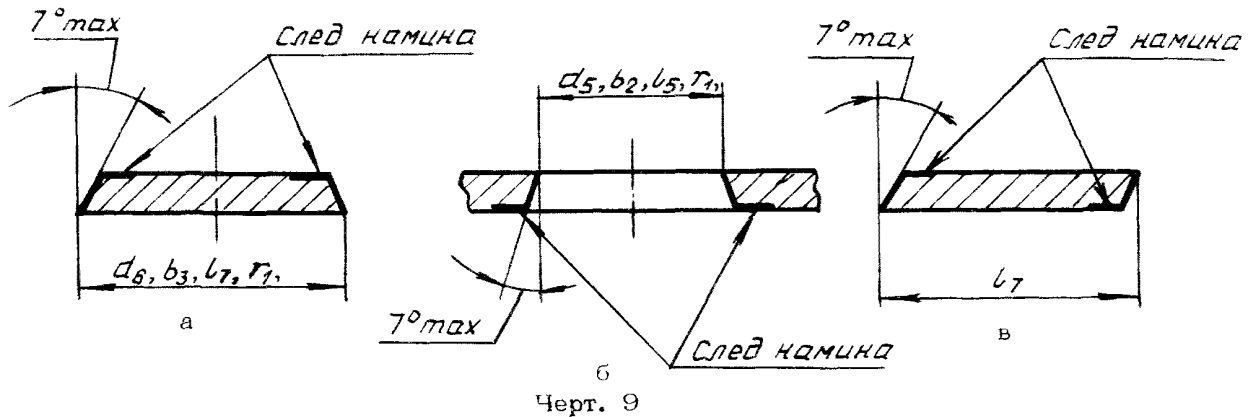
№ изм. 1
№ изв. 9428

4409

Инв. № дубликата
Инв. № подлинника

6.4. Изменение толщины материала при вытяжке, а также гibe с вытяжкой допускается в пределах 20 % при утонении от его минимальной и при утолщении от его максимальной толщины, устанавливаемой стандартом на материал.

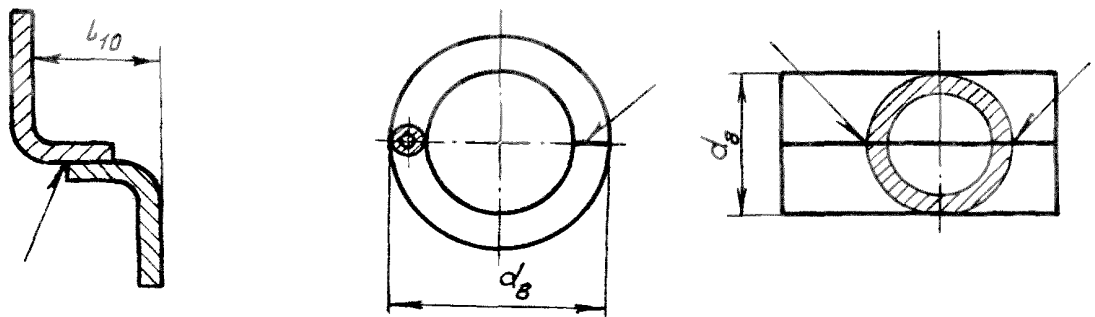
6.5. Допускаются косые срезы и следы намина вдоль срезанной кромки у элементов, получаемых вырубкой, пробивкой и т.д. Величина косого среза наружного контура входит в размеры d_6, b_3, l_7, r_1 , а внутреннего контура не входит в размеры d_5, b_2, l_5, r_1 (см. черт. 6 и 9).



7. ПРЕДЕЛЬНЫЕ ОТКЛОНЕНИЯ ЭЛЕМЕНТОВ

СВАРНЫХ (ПАЯНЫХ) ДЕТАЛЕЙ (СБОРОЧНЫХ ЕДИНИЦ)

7.1. Предельные отклонения размеров сварных (паяных) элементов, указанных на черт. 10, должны соответствовать приведенным в табл. 11 (высота шва в размер диаметра не входит).



Черт. 10

Таблица 11

мм

Интервал размеров d_8, l_{10}	Предельное отклонение размеров d_8, l_{10}
Св. 0,5 до 3	$\pm 0,15$
Св. 3 до 6	$\pm 0,20$
Св. 6 до 30	$\pm 0,50$
Св. 30 до 120	$\pm 0,80$
Св. 120 до 315	$\pm 1,20$

№ изм. 1 2
№ изв. 9428 11412

Инд. № дубликата
Инд. № подлинника 4409

Продолжение табл. 11
мм

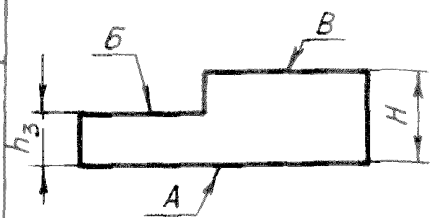
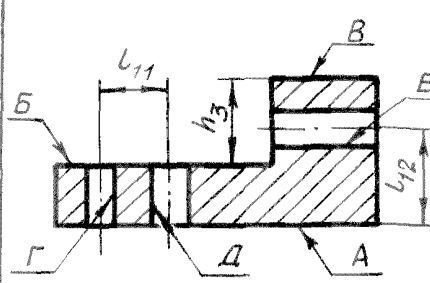
Интервал размеров d_8, l_{10}	Предельное отклонение размеров d_8, l_{10}
Св. 315 до 1000	$\pm 2,00$
Св. 1000 до 2000	$\pm 3,00$
Св. 2000 до 3150	$\pm 5,00$
Св. 3150 до 5000	$\pm 8,00$
Св. 5000 до 8000	$\pm 12,00$
Св. 8000 до 10 000	$\pm 20,00$

8. ДОПУСКИ ФОРМЫ И РАСПОЛОЖЕНИЯ ПОВЕРХНОСТЕЙ


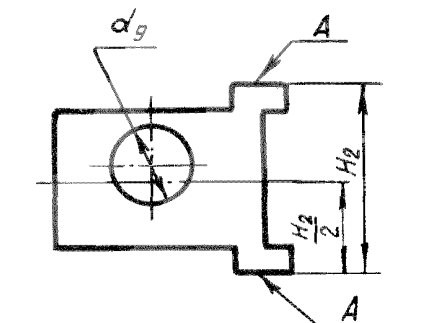
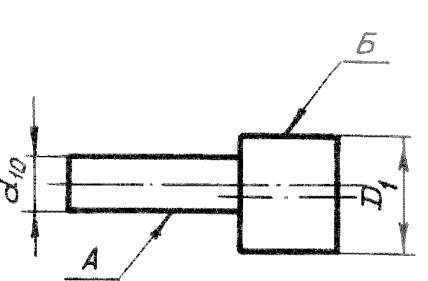
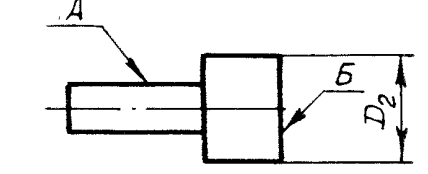
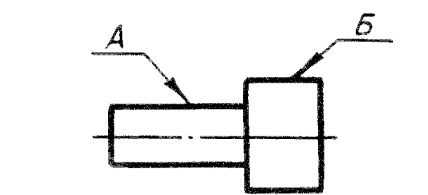
8.1. Допуски расположения поверхностей и осей (отклонение от параллельности, отклонение от перпендикулярности, торцовое биение, радиальное биение, отклонение от соосности, отклонение от симметричности, отклонение от пересечения осей) должны соответствовать указанным в табл. 12 и 13.

Остальные не указанные в настоящем стандарте допуски формы и расположения поверхностей, перечисленные в ГОСТ 24642-81, должны ограничиваться допуском, установленным для определяющего размера.

Таблица 12

№ изм.	1	2	Вид отклонения расположения поверхности	Пример расположения поверхностей	Взаимное расположение поверхностей	Определяющий допуск размера	Определяющий размер
№ изм. № изм.	9428	11412	Отклонение от параллельности		Поверхности <i>Б</i> относительно поверхности <i>А</i>	Ограничивается полем допуска размера, указанного на чертеже, а при его отсутствии - полем допуска, выбираемым по табл. 1 для остальных отверстий и валов	h_3
					Поверхности <i>В</i> относительно поверхности <i>А</i>		H
Инв. № дубликата Инв. № подлинника	4409				Поверхности <i>Б</i> относительно поверхности <i>В</i>	Ограничивается полем допуска размера, указанного на чертеже, а при его отсутствии - полем допуска, выбираемым по табл. 2, соответствующим интервалу размера l_2	h_3
					Оси отверстия <i>Г</i> относительно оси отверстия <i>Д</i>		l_{11}
					Оси отверстия <i>Е</i> относительно поверхности <i>А</i>		l_{12}

Продолжение табл. 12

Вид отклонения расположения поверхности	Пример расположения поверхностей	Взаимное расположение поверхностей	Определяющий допуск размера	Определяющий размер
Отклонение от перпендикулярности		Поверхности <i>A</i> относительно основания	Ограничивается полем допуска размера, указанного на чертеже, а при его отсутствии - в табл. 13	H_1
Отклонение от симметричности		Поверхности <i>A</i> относительно оси отверстия d_g	Ограничивается величиной: - для сопоставляемых размеров H_2 и d_g , D_1 и d_{10} с допусками 11-го качества и точнее, равной $1/2$ суммы полей допусков на размеры, если $1/2$ суммы полей допусков менее	H_2 и d_g
Отклонение от соосности		Оси поверхности <i>A</i> относительно оси поверхности <i>B</i>	0,06 мм, то допуск принимается равным 0,06 мм; - для сопоставляемых размеров H_2 и d_g , D_1 и d_{10} с допусками (или одним из них) 12-го качества и грубее, равной $1/4$ суммы полей допусков 12-го качества на размеры	D_1 и d_{10}
Биение		Торцовое биение поверхности <i>B</i> относительно оси поверхности <i>A</i>	Ограничивается полем допуска размера, указанного на чертеже, а при его отсутствии - в табл. 13	D_2
		Радиальное биение поверхности <i>A</i> относительно поверхности <i>B</i>	Ограничивается величиной, равной удвоенному отклонению от соосности	

№ изм. 2
№ изв. 11412

1
9428

4409

Ив. № дубликата
Ив. № подлинника

Продолжение табл. 12

Вид отклонения расположения поверхностей	Пример расположения поверхностей	Взаимное расположение поверхностей	Определяющий допуск размера	Определяющий размер
Отклонение от пересечения осей		Оси отверстия <i>A</i> относительно оси отверстия <i>Б</i>	Ограничивается полем допуска размера, указанного на чертеже, а при его отсутствии - полем допуска, выбираемым по табл. 2, соответствующим интервалу размера b_2	b_{13}

- Примечания: 1. Допуски формы и расположения поверхностей определяются на всей длине рассматриваемой поверхности. Если допуски формы и расположения поверхностей определены не на всей длине рассматриваемой поверхности, то такие допуски оговариваются в чертеже.
2. Торцовое биение определяется на наибольшем диаметре торцовой поверхности.

Инв. № дубликата

Инв. № подлинника

4409

№ изм.

1

2

№ изв.

9428

11412

мм Таблица 13

Интервал размеров	Допуск перпендикулярности и торцового биения
До 10	0,16
Св. 10 до 16	0,20
Св. 16 до 25	0,25
Св. 25 до 40	0,30
Св. 40 до 63	0,40
Св. 63 до 100	0,50
Св. 100 до 160	
Св. 160 до 250	
Св. 250 до 400	0,60
Св. 400 до 630	0,80
Св. 630 до 1000	1,00
Св. 1000 до 1600	1,20
Св. 1600 до 2500	1,60
Св. 2500 до 4000	2,00
Св. 4000 до 6300	2,50
Св. 6300 до 10000	3,00

8.2. Примеры определения допуска расположения поверхностей приведены в справочном приложении к настоящему стандарту.

Использование указанных в стандарте предельных отклонений определяется разработчиком документации ссылкой в чертеже или технических требованиях.

Пример записи в технической документации при ссылке на настоящий стандарт:

"Неуказанные предельные отклонения размеров - по ОСТ 1 00022-80".

При необходимости контроля размеров и допусков формы и расположения поверхностей - "Неуказанные предельные отклонения размеров, допуски формы и расположения поверхностей - по ОСТ 1 00022-80".

№ изм. 1

3

2

№ изв. 0428

13042

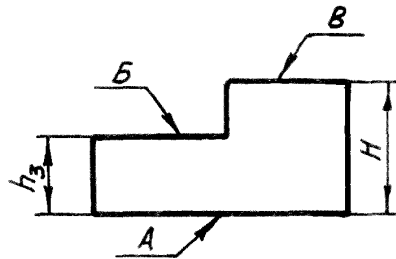
11412

Инв. № дубликата

Инв. № подлинника 4408

Примеры определения допусков расположения поверхностей в случаях, когда допуски оговорены ссылкой на настоящий стандарт.

Пример 1. ОТКЛОНЕНИЕ ОТ ПАРАЛЛЕЛЬНОСТИ



мм

Случай	h_3	H
1	$20h_6$	$40f_7$
2	20	40

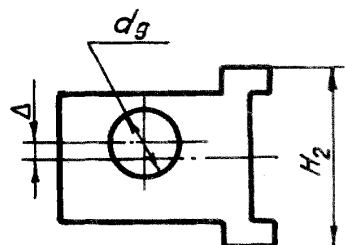
Отклонение от параллельности поверхности B относительно поверхности A и поверхности B относительно поверхности A ограничивается допуском и соответственно равно:

- для случая 1:
 - на размер $20h_6$ $\Delta_1 = 0,013$ мм;
 - на размер $40f_7$ $\Delta_2 = 0,025$ мм;
- для случая 2:
 - на размер 20 мм $\Delta_1 = 0,520$ мм;
 - на размер 40 мм $\Delta_2 = 0,620$ мм.

Допуски определяются по предельным отклонениям табл. 1 для размеров остальных отверстий и валов.

Отклонение от параллельности поверхности B относительно поверхности B не определяется, так как на чертеже не указан размер между ними.

Пример 2. ОТКЛОНЕНИЕ ОТ СИММЕТРИЧНОСТИ



№ изм. 1
№ изд. 9428

4409

Изм. № дубликата
Изм. № подлинника

мм		
Случай	d_g	H_2
1	10H7	60f7
2	10H9	60d11
3	10H7	60h12
4	10H14	60h14

Для случая 1 сопоставляемые размеры имеют допуски точнее 11-го качества. Отклонение от симметричности равно половине суммы допусков на размеры d_g и H_2 :

- на диаметр 10H7 $\Delta_1 = 0,015$ мм;
- на размер 60f7 $\Delta_2 = 0,030$ мм.

Отклонение от симметричности

$$\Delta = \frac{\Delta_1 + \Delta_2}{2} = \frac{0,015 + 0,030}{2} \approx 0,023 \text{ мм,}$$

но в соответствии с требованием табл. 12 принимается увеличенный допуск, т.е. $\Delta = 0,06$ мм.

Для случая 2 сопоставляемые размеры имеют допуск 11-го качества и точнее.

Отклонение от симметричности равно половине суммы допусков на размеры

d_g и H_2 :

- на диаметр 10H9 $\Delta_1 = 0,036$ мм;
- на размер 60d11 $\Delta_2 = 0,190$ мм.

Отклонение от симметричности

$$\Delta = \frac{\Delta_1 + \Delta_2}{2} = \frac{0,036 + 0,190}{2} = 0,113 \text{ мм.}$$

Для случая 3 один из сопоставляемых размеров имеет допуск 12-го качества или грубее 12-го качества.

В этом случае отклонение от симметричности принимается равным 1/4 суммы допусков 12-го качества на размеры d_g и H_2 :

- на диаметр 10H7 $\Delta_1 = 0,015$ мм, однако для расчета принимаем 10H12 $\Delta_1 = 0,15$ мм;
- на размер 60h12 $\Delta_2 = 0,30$ мм.

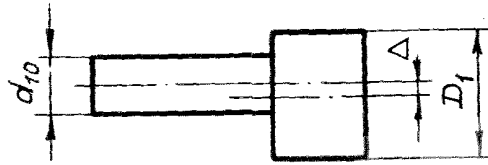
Отклонение от симметричности

$$\Delta = \frac{\Delta_1 + \Delta_2}{4} = \frac{0,15 + 0,30}{4} \approx 0,112 \text{ мм.}$$

Для случая 4 сопоставляемые размеры имеют допуски грубее 12-го качества. Расчет тот же, что и для варианта 3.

№ изм.	1	2	
№ изв.	9428	11412	
Инв. № дубликата	4409		
Инв. № подлинника			

Пример 3. ОТКЛОНЕНИЕ ОТ СООСНОСТИ. РАДИАЛЬНОЕ БИЕНИЕ.



мм

Случай	d_{10}	D_1
1	10h6	60f7
2	10h8	60d11
3	10h6	60h12
4	10h14	60h14

Для случая 1 сопоставляемые размеры имеют допуски точнее 11-го качества.

Отклонение от соосности равно половине суммы допусков на размеры d_{10} и D_1 :

- на диаметр 10h6 $\Delta_1 = 0,009$ мм;
- на диаметр 60f7 $\Delta_2 = 0,030$ мм.

Отклонение от соосности

$$\Delta = \frac{\Delta_1 + \Delta_2}{2} = \frac{0,009 + 0,030}{2} \approx 0,019 \text{ мм,}$$

но в соответствии с требованием табл. 12 принимается увеличенный допуск, т.е. $\Delta = 0,06$ мм.

Радиальное биение равно удвоенному отклонению от соосности $\Delta_p = 2\Delta = 2 \cdot 0,019 = 0,038$ мм, но в соответствии с требованием табл. 12 принимается $\Delta_p = 2 \cdot 0,06 = 0,12$ мм.

Для случая 2 сопоставляемые размеры имеют допуск 11-го качества и точнее.

Отклонение от соосности равно половине суммы допусков на размеры d_{10} и D_1 :

- на диаметр 10h8 $\Delta_1 = 0,022$ мм;
- на диаметр 60d11 $\Delta_2 = 0,190$ мм.

№ изм.	1	2
№ изв.	9428	11/12

Инв. № дубликата	4409
Инв. № подлинника	

Отклонение от соосности

$$\Delta = \frac{\Delta_1 + \Delta_2}{2} = \frac{0,022 + 0,190}{2} = 0,106 \text{ мм.}$$

Радиальное биение $\Delta_p = 2\Delta = 2 \cdot 0,106 = 0,212 \text{ мм.}$

Для случая 3 один из сопоставляемых размеров имеет допуск 12-го качества или грубее 12-го качества.

В этом случае отклонение от соосности принимается равным 1/4 суммы допусков 12-го качества на размеры d_{10} и D_1 :

- на диаметр 10h6 $\Delta_1 = 0,009 \text{ мм}$, однако для расчета принимаем 10h12 $\Delta_1 = 0,15 \text{ мм}$;

- на диаметр 60h12 $\Delta_2 = 0,30 \text{ мм}$.

Отклонение от соосности

$$\Delta = \frac{\Delta_1 + \Delta_2}{4} = \frac{0,15 + 0,30}{4} = 0,112 \text{ мм.}$$

Радиальное биение $\Delta_p = 2\Delta = 2 \cdot 0,112 = 0,224 \text{ мм.}$

Для случая 4 сопоставляемые размеры имеют допуски грубее 12-го качества.

Расчет несоосности тот же, что и для случая 3.

№ изм.	1
№ изв.	8428

Инв. № дубликата	4409
Инв. № подлинника	

ЛИСТ РЕГИСТРАЦИИ ИЗМЕНЕНИЙ

№ изм.	Номера страниц				Номер "Изв. об изм."	Подпись	Дата	Срок введения изменения
	изме- ненных	замене- нных	новых	анну- лиро- ванных				
Переиздан с учетом изменений 1, 2, 3.								

Ив. № дубликата	
Ив. № подлинника	4408

<p align="center">ИЗВЕЩЕНИЕ ОБ ИЗМЕНЕНИИ № 13042</p>	<p align="center">ОСТ 1 00022-80</p> <p align="center">Группа Г12</p>	
<p align="center">ПРЕДЕЛЬНЫЕ ОТКЛОНЕНИЯ РАЗМЕРОВ от 0,1 до 1000 мм И ДОПУСКИ ФОРМЫ И РАСПОЛОЖЕНИЯ ПОВЕРХНОСТЕЙ, НЕ УКАЗАННЫЕ НА ЧЕРТЕЖЕ</p>	<p align="center">Листов 1</p>	<p align="center">Лист</p>
<p align="right"><i>Дата введения</i> <u>2004-01-01</u></p> <p align="center">ИЗМЕНЕНИЕ № 3</p> <p>1. Первая страница:</p> <ul style="list-style-type: none"> - под наименованием стандарта проставить код: ОКС 17.040.10; - заменить слова: "срок введения установлен с" на "дата введения"; - вводная часть. Второй абзац изложить в новой редакции: "Стандарт не устанавливает предельные отклонения на размеры и допуски формы и расположения поверхностей деталей и полуфабрикатов, для которых предельные отклонения и допуски установлены другими НТД." <p>2. Раздел 3. Наименование. Исключить слово "ЭЛЕМЕНТОВ".</p> <p>3. Пункт 8.2. Пятый абзац. После слова "размеров" дополнить словом: "допуски".</p> <p align="center">Приложение – переизданные страницы 1, 7, 19, 24 ОСТ 1 00022–80 с внесенными изменениями в количестве 4 листов.</p>		
<p align="center">Причина изменения</p>	<p align="center">Указания о заделе</p>	
<p align="center">Введение организационно-методических улучшений</p>		

Инвентарный №

мм

Таблица 13

Интервал размеров	Допуск перпендикулярности и торцового биения
До 10	0,16
Св. 10 до 16	0,20
Св. 16 до 25	0,25
Св. 25 до 40	0,30
Св. 40 до 63	0,40
Св. 63 до 100	0,50
Св. 100 до 160	
Св. 160 до 250	
Св. 250 до 400	0,60
Св. 400 до 630	0,80
Св. 630 до 1000	1,00
Св. 1000 до 1600	1,20
Св. 1600 до 2500	1,60
Св. 2500 до 4000	2,00
Св. 4000 до 6300	2,50
Св. 6300 до 10000	3,00

8.2. Примеры определения допуска расположения поверхностей приведены в справочном приложении к настоящему стандарту.

Использование указанных в стандарте предельных отклонений определяется разработчиком документации ссылкой в чертеже или технических требованиях.

Пример записи в технической документации при ссылке на настоящий стандарт:

"Неуказанные предельные отклонения размеров - по ОСТ 1 00022-80".

При необходимости контроля размеров и допусков формы и расположения поверхностей - "Неуказанные предельные отклонения размеров, формы и расположения поверхностей - по ОСТ 1 00022-80."

№ изм.

1

2

№ изв.

9428

11412

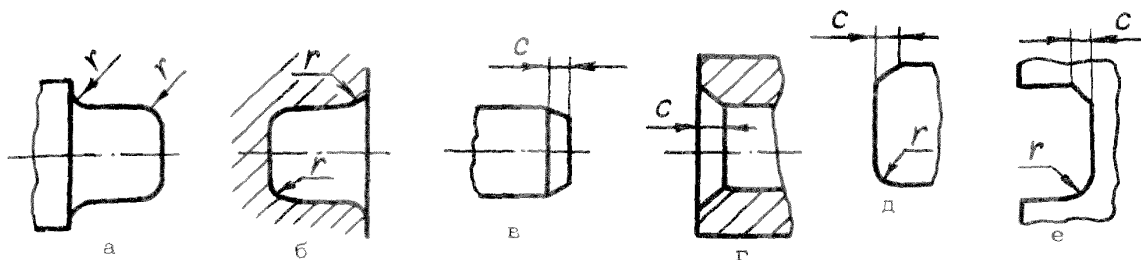
Инв. № дубликата

Инв. № подлинника

4409

3. ПРЕДЕЛЬНЫЕ ОТКЛОНЕНИЯ ЭЛЕМЕНТОВ РАДИУСОВ
ЗАКРУГЛЕНИЙ С НЕЗАКООРДИНИРОВАННЫМИ ЦЕНТРАМИ И ФАСОК
НЕСОПРЯГАЕМЫХ ПОВЕРХНОСТЕЙ

3.1. Предельные отклонения для размеров элементов, указанных на черт. 4, должны соответствовать приведенным в табл. 4.



Черт. 4

Таблица 4

мм

Интервал размеров c, r	Предельное отклонение размеров c, r
0,1	$\pm 0,07$
Св. 0,1 до 0,3 (искл.)	$\pm 0,10$
От 0,3 до 0,5	$\pm 0,20$
Св. 0,5 до 3	$\pm 0,30$
Св. 3 до 6	$\pm 0,50$
Св. 6 до 30	$\pm 1,00$
Св. 30 до 120	$\pm 2,00$
Св. 120 до 315	$\pm 4,00$
Св. 315 до 1000	

Примечание. Внутренний радиус от 0,1 до 1 мм обеспечивается инструментом.

3.2. Предельные отклонения на угол фаски $\pm 2^\circ$.

3.3. Притупление наружных углов, ребер, кромок, размеры которых не указаны на чертеже, выполнять фаской от 0,1 до 0,4 мм, соответственно внутренних углов (галтели) – фаской от 0,2 до 0,8 мм.

Допускается форма притупления радиусом.

Форма поверхностей притупления не регламентируется.

1

2

№ изм.

№ изв.

0428

11412

4409

Изм. № дубликата

Изм. № подлинника