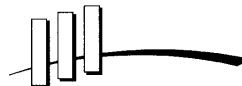




МИНИСТЕРСТВО ОБОРОНЫ РОССИЙСКОЙ ФЕДЕРАЦИИ
ФЕДЕРАЛЬНОЕ ГОСУДАРСТВЕННОЕ УНИТАРНОЕ ПРЕДПРИЯТИЕ
31 ГОСУДАРСТВЕННЫЙ ПРОЕКТНЫЙ ИНСТИТУТ
СПЕЦИАЛЬНОГО СТРОИТЕЛЬСТВА



КООРДИНАЦИОННЫЙ ЦЕНТР
ПО ЦЕНООБРАЗОВАНИЮ И СМЕТНОМУ
НОРМИРОВАНИЮ В СТРОИТЕЛЬСТВЕ

КАТАЛОГ - ПЕРЕЧЕНЬ ОБОРУДОВАНИЯ

**ТРАНСФОРМАТОРЫ, КОМПЛЕКТНЫЕ ТРАНСФОРМАТОРНЫЕ
ПОДСТАНЦИИ и РАСПРЕДЕЛИТЕЛЬНЫЕ УСТРОЙСТВА,
АППАРАТЫ ВЫСОКОГО НАПРЯЖЕНИЯ**

КПО-03.01.16-05

Москва-2005 г.



КООРДИНАЦИОННЫЙ ЦЕНТР

ПО ЦЕНООБРАЗОВАНИЮ И СМЕТНОМУ НОРМИРОВАНИЮ В СТРОИТЕЛЬСТВЕ

123022, г. Москва, ул. Ходынская (м. «Улица 1905 года»), д. 8.
тел./факс (095) 253-82-89, 253-39-47 горячая линия (095) 108-41-11
E-mail: info@rusmeta.ru; Сайт (Интернет-магазин): rusmeta.ru

ИНН. 7713286161/КПП. 771301001

ОКПО 11467066, ОКОНХ 96120

Юридический адрес: 125422, г. Москва ул. Тимирязевская д. 11, корп.1

Банковские реквизиты:

р/с № 40702810300000008141, в МКБ «Бадр-Форте Банк» (ЗАО), г. Москва

к/с № 3010181000000000654, БИК 044583654.

ПРЕДЛАГАЕТ:

Нормативные, методические, справочные и информационные материалы
по сметному нормированию и ценообразованию в строительстве и ЖКХ:

Методические указания по определению сметной стоимости строительства на территории России;
Государственные элементные сметные нормы на все виды работ;
Сборники сметных цен на эксплуатацию строительных машин, материалов, изделий и конструкций;
Каталоги-перечни оборудования и материалов, применяемых в строительстве;
Нормативные, справочные и информационные издания по строительству;
Электронные версии печатных изданий по строительству;
Периодические издания (подписку на журналы и газету «Инвестиции и строительство»)

СОДЕРЖАНИЕ

2

1	ТРАНСФОРМАТОРЫ	3	6	РЕАКТОРЫ.....	71
1.1	Трансформаторы серии ТМ, ТМГ, ТМ(Г)Ф, ТМЗ, ТМСУ, ТМЭ(Г), ТНЗ, ТМВ, ТМБГ (6 – 10 кВ).....	3	6.1.	Реакторы заземляющие типа РЗДСОИ, РЗДПОМ.....	71
1.2.	Трансформаторы масляные силовые типа ТМ, ТМГ, ТМ (класс напряжения 15, 20, 27, 35 кВ).....	13	6.2.	Реакторы токоограничивающие и фильтровые типа РТОС, РТСТ, РФОС...	72
1.3.	Трансформаторы масляные типов ОМ, ОМГ, ОМП.....	13	7	ВЫКЛЮЧАТЕЛИ ВЫСОКОВОЛЬТНЫЕ.....	73
1.4.	Трансформаторы типов ТМН, ТМНС, ТД, ТДНС, ТМТН, ТРДНС, ТДТН (класс напряжения 10, 20, 35 кВ).....	16	7.1.	Выключатели высоковольтные типа С, ВКЭ, ВМПЭ, ВПМ, ВПМП, ВМУЭ....	74
1.5.	Трансформаторы типов ТМН, ТДН, ТДНФ, ТРДН, ТРДНФ, ТМТН, ТДТН, ТДТНФ (класс напряжения 110 кВ).....	19	7.2.	Выключатели высоковольтные вакуумные типа ВВТЭ, ВБСК, ВВЭ, ВБПВ, ВБЧ-СП, ВВПЭ.....	75
1.6	Трансформаторы герметизированные типа ТНЭ, ТНЭЗ.....	21	7.3.	Выключатели высоковольтные элегазовые типа ВГБ, ВГТ, ВГУ, ВГБЭ(П)...	76
1.7	Трансформаторы сухие типов ТСЗ, ТС, ТСЗАБ, ТСЗВМ, ТСЗС.....	22	7.4.	Выключатели высоковольтные типов ВВГ, ВВУ, ВВБМ, ВВС.....	77
1.8.	Трансформаторы сухие типов ТСЗК, ТСЗКУ, ТСЗГЛ, ТСЗФ(С), ТСЗМ, ТСЗПП, ТСЗЭ, ТСКС, ТСНЗ, ТС(З)Л.....	25	8	ЭЛЕМЕНТЫ ВЫКАТНЫЕ С ВЫКЛЮЧАТЕЛЯМИ.....	78
2	ПОДСТАНЦИИ ТРАНСФОРМАТОРНЫЕ КОМПЛЕКТНЫЕ.....	29	9	ВЫКЛЮЧАТЕЛИ НАГРУЗКИ.....	82
2.1.	Подстанции трансформаторные комплектные типа КТП-99, КТПР, ПТМА....	31	10	РАЗЪЕДИНИТЕЛИ, ЗАЕМЛИТЕЛИ, ОПОРЫ ШИННЫЕ.....	85
2.2.	Подстанции трансформаторные комплектные типа КТП, КТПП, 2КТП, КМТП, КПТМ (Изготовитель ОАО «АЛТРАНС», г. Барнаул.....	33	10.1.	Разъединители типов РВ, РВО, РВЗ, РВЛОМ, РВРЗ, РРЧЗ, РВФ, РЛНД....	86
2.3.	Подстанции трансформаторные комплектные типа КТП(С), КТП, 2КТП (Изготовитель ОАО «ЭТК БирЗСТ»).....	36	10.2.	Разъединители типов РЛНДМ, РДЗ, РРЗ, РРИ, РГ(Н), РВПЗ.....	88
2.4	Подстанции трансформаторные комплектные типа КТПМ, КТПК, КТПГ КТПУ, КТПП, КТПСН, КТПБ(М) («Электрощит», г. Самара).....	40	10.3.	Заземлители, заземления переносные, опоры шинные.....	91
2.5.	Подстанции трансформаторные комплектные наружной установки(У1)	44	11	ПРИВОДЫ типов ПП, ППО, ПЭ.....	92
2.6.	Подстанции трансформаторные комплектные типа ПКТПВР.....	47	12	РАЗРЯДНИКИ и ОГРАНИЧИТЕЛИ ПЕРЕНАПРЯЖЕНИЙ.....	93
2.7.	Подстанции трансформаторные комплектные типа КТП ТАС, КТП ПАС, КТПТО, КТПЖ, МТП.....	49	12.1.	Разрядники и регистраторы срабатывания типа РР.....	94
2.8.	Подстанции трансформаторные комплектные типа изготавливаемые ОАО «КУЭМЗ», г. Кушва; ОАО «МЭМЗ», г. Мытищи.....	51	12.1.	Ограничители перенапряжений типа ОПН, ОПНК.....	96
2.9.	Подстанции комплектные трансформаторные типа КТПН, БКТПу, 2БКТПу..	52	13	ИЗОЛЯТОРЫ.....	97
3.	КОМПЛЕКТНЫЕ РАСПРЕДЕЛИТЕЛЬНЫЕ УСТРОЙСТВА.....	55	13.1.	Изоляторы стеклянные подвесные типа ПС, ПСД, ПСВ.....	97
3.1.	Камеры сборные серий КСО.....	57	13.2.	Изоляторы типов ТФ, ИО(Р), ИОС, СА, ПВ(Н)К, ИПРА.....	99
3.2.	Устройства комплектные распределительные (КРУ).....	61	14	УСТАНОВКИ КОМПЛЕКТНЫЕ КОНДЕНСАТОРНЫЕ.....	100
4.	ТРАНСФОРМАТОРЫ ТОКА.....	64	15	ПРЕДОХРАНИТЕЛИ ВЫСОКОВОЛЬТНЫЕ.....	102
5.	ТРАНСФОРМАТОРЫ НАПРЯЖЕНИЯ.....	68	16	АДРЕСА и ТЕЛЕФОНЫ ИЗГОТОВИТЕЛЕЙ.....	106

С выпуском данного каталога-перечня одноименный перечень ПО-03 01 15-01 считать утратившим силу

Замечания и предложения просьба сообщать в наш адрес:
119121, г. Москва, Смоленский бульвар, 19; ФГУП «31 ГПИСС Минобороны России» или по телефону: 241-39-40

Цены заводов-изготовителей указаны по заказу ООО «КООРДИЦИОННЫЙ ЦЕНТР по ценообразованию и сметному нормированию в строительстве»

1. Трансформаторы силовые типов ТМ, ТМГ, ТМЖ, ТМГ)Ф и др. трехфазные с регулированием напряжения без возбуждения (ПБВ) предназначены для преобразования электроэнергии при питании электрообъектов и электроустановок промышленных предприятий, жилых и общественных зданий, железных дорог, сельскохозяйственных объектов от сетей класса напряжения 6, 10 и 35 кВ, частотой 50 или 60 Гц. Рассчитаны на безотказную непрерывную работу в течение длительного времени, надежны и удобны в эксплуатации (Пример см. рис. 1, 2, 3, 4)

2. Однофазные трансформаторы типа ОМ, ОМП, ОМГ предназначены для понижения напряжения в сетях энергосистем, питания аппаратуры сигнализации и автоблокировки железных дорог, а также питания различных потребителей в сетях переменного тока частотой 50 Гц

3. Трансформаторы масляные двухобмоточные типа ТМН, ТДН, ТРЦН, ТДНФ, ТРДНФ с регулированием напряжения под нагрузкой (РН) на стороне высокого напряжения (ВН) в пределах $\pm 4 \times 2,5\%$ - ТМН; $\pm 9 \times 1,78\%$ - ТДН (Ф); ТРДН (Ф) - предназначены для преобразования и регулирования электрической энергии в сетях энергосистем и потребителей электроэнергии.

4. Трансформаторы силовые масляные трехобмоточные типа ТДТН с РН в обмотке ВН в пределах $\pm 9 \times 1,78\%$ номинального напряжения, с ПБВ на стороне среднего напряжения (СН) в пределах $\pm 2 \times 2,5\%$ при отключенном трансформаторе предназначены для преобразования электроэнергии.

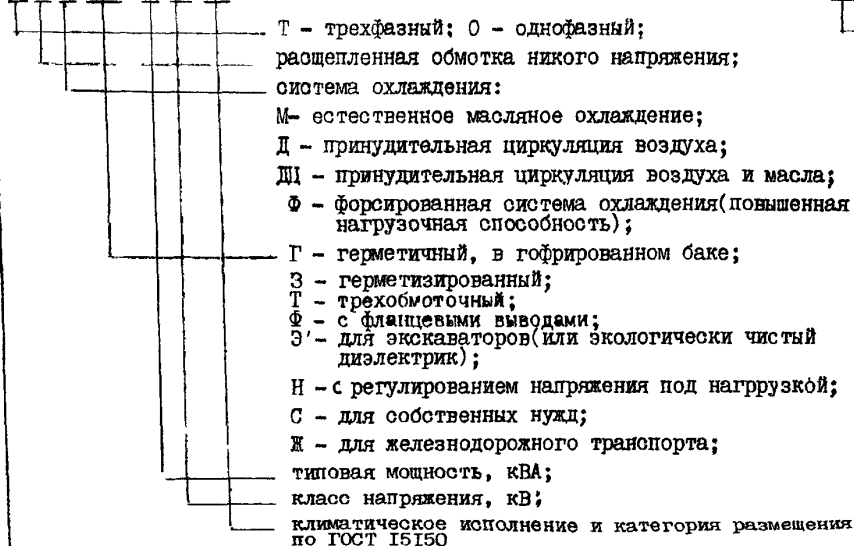
5. Трансформаторы силовые герметизированные с негорючим экологически чистым жидким диэлектриком типа ТНЗ заполняются диэлектриком ("Миделом" или др. жидкостью). Жидкость "Мидел" прошла сертификацию в Минздраве РФ и рекомендована для электротехнических изделий.

6. Трансформаторы трехфазные силовые сухие (с естественным воздушным охлаждением) предназначены для преобразования (распределения) электроэнергии. Они обладают высокой надежностью, пригодны для работы в экстремальных условиях благодаря использованию в конструкции специальных технических решений, высококачественных материалов, изоляции устойчивой к возгоранию и с повышенной нагревостойкостью.

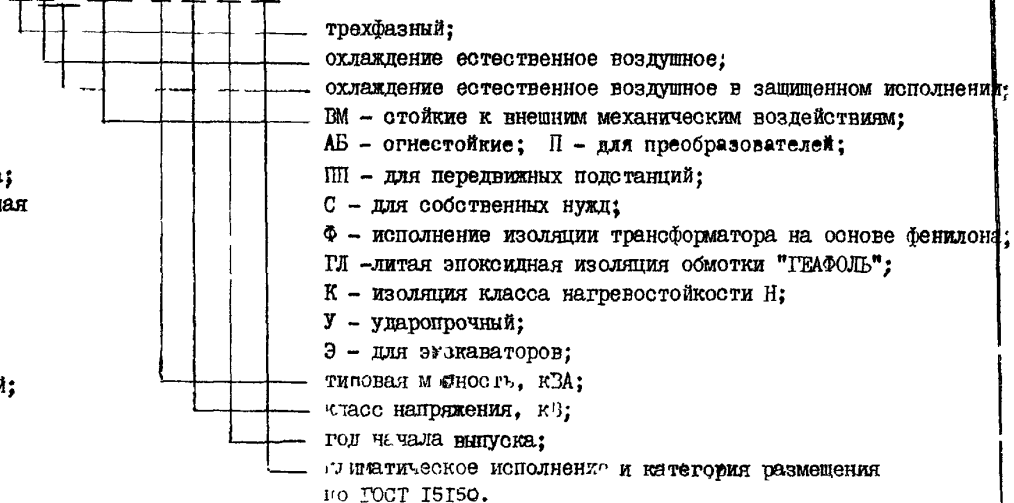
(Пример рис. 5, 6)

СТРУКТУРА УСЛОВНОГО ОБОЗНАЧЕНИЯ

X P X X(X) - X/XX XX



T C Z X(XX) - X/XX XX XX



**ТРАНСФОРМАТОРЫ ТИПА
ТМ, ТМГ, ТМФ**

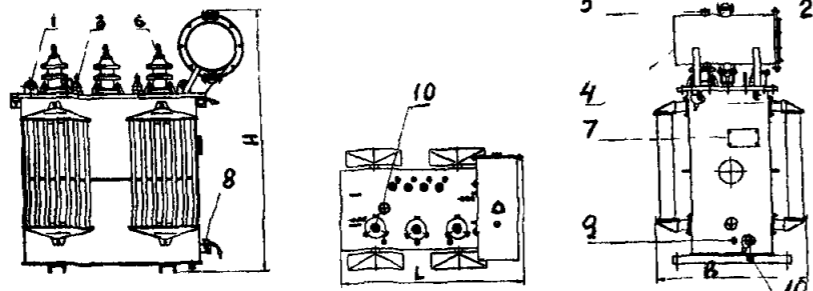


РИС 1
ТРАНСФОРМАТОР ТИПА ТМ

1 ПЕТЛЯ ПОДЪЕМНАЯ 2 УКАЗАТЕЛЬ МАСЛА 3 ВВОД НН 4 ВОЗДУХОосушитель 5 ПРОБКА ДЛЯ ЗАЛИВА МАСЛА 6 ВВОД ВН 7 ТАБЛИЧКА ТРАНСФОРМАТОРА 8 ПРОБКА ДЛЯ СЛИВА И ВЗЯТИЯ ПРОБ МАСЛА 9 ЗАЗЕМЛЕНИЕ 10 ПРОБКА ДЛЯ СЛИВА ОСТАТКОВ МАСЛА

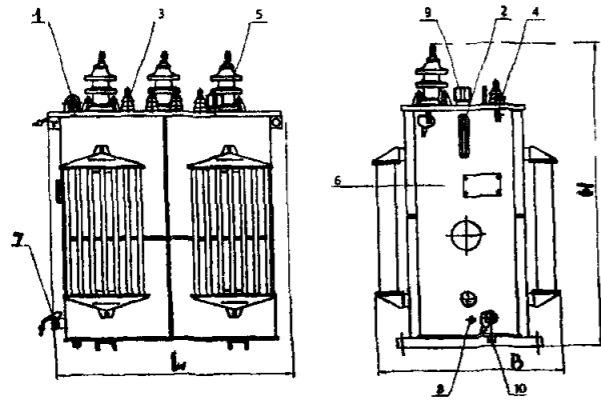


РИС 2
ТРАНСФОРМАТОР ТИПА ТМГ

1 ПЕТЛЯ ПОДЪЕМНАЯ 2 УКАЗАТЕЛЬ МАСЛА 3 ВВОД НН 4 ПРОБКА ДЛЯ ЗАЛИВА МАСЛА 5 ВВОД ВН 6 ТАБЛИЧКА ТРАНСФОРМАТОРА 7 ПРОБКА ДЛЯ СЛИВА И ВЗЯТИЯ ПРОБ МАСЛА 8 ЗАЗЕМЛЕНИЕ 9 ПЕРЕКЛЮЧАТЕЛЬ 10 ПРОБКА ДЛЯ СЛИВА ОСТАТКОВ МАСЛА

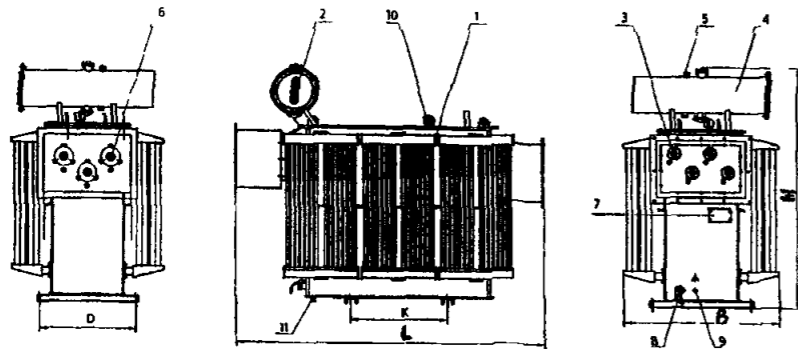


РИС 3
ТРАНСФОРМАТОР ТИПА ТМФ

1 ПЕТЛЯ ПОДЪЕМНАЯ 2 УКАЗАТЕЛЬ МАСЛА 3 ВВОД НН 4 МАСЛОРАСШИРИТЕЛЬ 5 ПРОБКА ДЛЯ ЗАЛИВА МАСЛА 6 ВВОД ВН 7 ТАБЛИЧКА ТРАНСФОРМАТОРА 8 ПРОБКА ДЛЯ СЛИВА И ВЗЯТИЯ ПРОБ МАСЛА 9 ЗАЗЕМЛЕНИЕ 10 ПЕРЕКЛЮЧАТЕЛЬ 11 ПРОБКА ДЛЯ СЛИВА ОСТАТКОВ МАСЛА

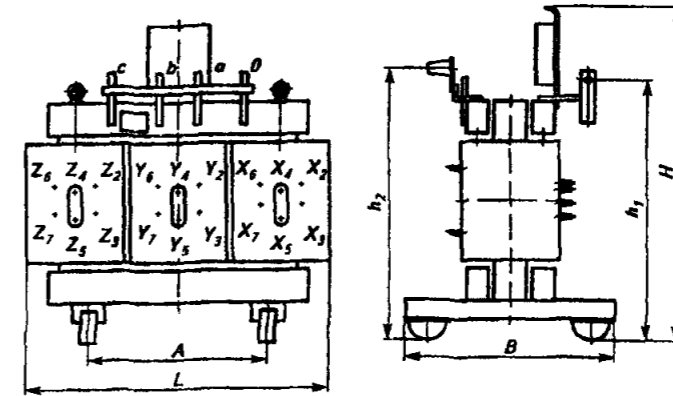


Рис 5 Лаборитные и установочные размеры трансформаторов ТС 160/10 УЗ, ТС-250/10 УЗ, ТС-400/10 УЗ, ТС-630 УЗ

Таблица к р

Типоисполнение	Размеры, мм					
	L	B	H	A	h ₁	h ₂
ТС 160/10 УЗ	1080	780	1310	660	1040	1085
ТС 250/10 УЗ			1550		1275	1320

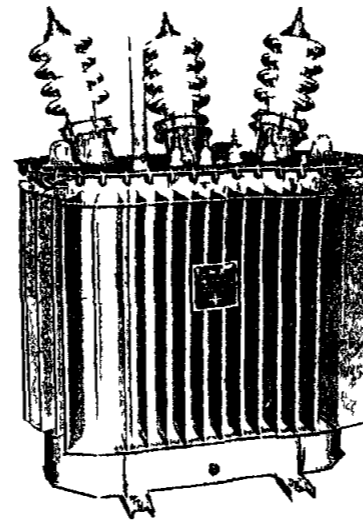
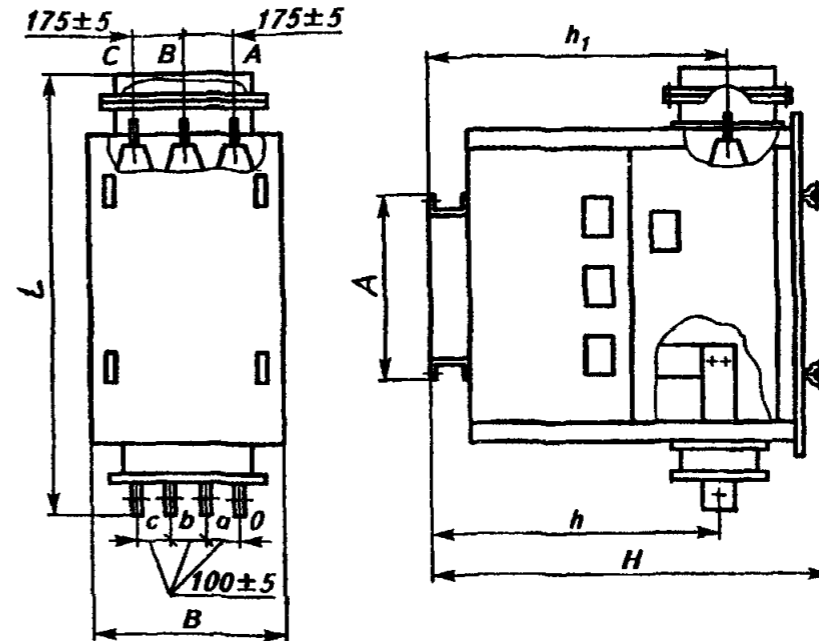


Рис. 4 ТМГ (27,5 35 кВ)



Типоисполнение	L	B	H	A	h	h ₁
ТСЗ-160/10 УЗ			1360		885±10	770±10
ТСЗ-200/10 УЗ	1735	800	1475	720	1120±10	995±10
ТСЗ-250/10 УЗ						
ТСЗ-315/10 УЗ			1725		1305±10	1210±10
ТСЗ-400/10 УЗ	1925	900		840		
ТСЗ-500/10 УЗ			1870			
ТСЗ-630/10 УЗ	2015		200		1450±10	1355±10

Рис. 6

1.1. ТРАНСФОРМАТОРЫ МАСЛЯНЫЕ СИЛОВЫЕ типов ТМ, ТМГ, ТМ(Г)Ф, ТМЗ, ТМСУ, ТМЭ(Г), ТНЗ, ТМЬ, ТМБГ (6-10 кВ) 5

	Наименование оборудования изделия	Тип, марка Код ОКП	ГОСТ или ТУ	Завод-изготовитель	Мощность кВА	Напряжение, кВ		Потери, Вт		Напряжение КЗ, %	Схема и группа соединения	Габариты, мм L x B x H	Масса, кг	Цена, руб с НДС 01.01.05							
						ВН	НН	ХХ	КЗ												
1	Трансформатор	ТМ-25/10 У1 341111	ТУ 16-93 ВГЭИ 672 133.002 ТУ	ОАО «Алттранс»	25	6;10	0,4	105	600	4,5	У/Ун-0 У/Зн-11	960x390x 1100	260	30090							
															120	600	4,5	У/Ун-0	900x450x 1100	290	-
																690	4,7	У/Зн-11			
		115	600	4,5		У/Ун-0	1050x410 X1060	240	28760												
690	4,7		У/Зн-11																		
		У1(УХЛ1)	ТУ 16-94 ИАЯК 672 133.039 ТУ	ОАО «ХК МЭЗ»	6;6,3; 10;10,5	0,23	115	600	4,5	У/Ун-0	980x460x 1260	360	60900								
					6,3;10	0,23; 0,4	120	600	4,5	У/Ун-0											
2	Трансформатор	ТМ-40/10 У1	То же	ОАО «Алттранс»	40	6;10	0,4	150	900	4,5	У/Ун-0 У/Зн-11	1010x430 1055	350	33985							
															160	880	4,5	У/Ун-0	900x450x 1220	330	
																1000	4,7	У/Зн-11			
				155				880	4,5	У/Ун-0	1070x420 1135	300	32760								
								1000	4,7	У/Зн-11											
						У1(УХЛ1)	ОАО ХК «МЭЗ»	6,6,3; 10;10,5	0,23	155	880	4,5	У/Ун-0	980x760x 1260	440	65900					
				6,3;10	0,4; 0,23	160	880	4,5	Д/Ун-11 У/Зн-11												
3	Трансформатор	ТМ-63/10 У1	То же	ОАО «Алттранс»	63	6,10	0,4	200	1280	4,5	Д/Ун-11 У/Зн-11	1015x430 x1230	410	40120							
															260	1280	4,5	У/Ун-0	940x450x 1260	430	
																1470	4,7	У/Зн-11			
				220				1280	4,5	У/Ун-0	1060x660 x1190	420	38935								
								1470	4,7	У/Зн-11											
									У1(УХЛ1)	ОАО ХК «МЭЗ»	6;6,3, 10;10,5	0,23	220	1280	4,5	У/Ун-0	1045x670 x1440	600	85300		
											6,3;10	0,23; 0,4	230	1200	4,5	Д/Ун-11 У/Зн-11					
						У1	ТУ 3411-016 -0019719-02	ОАО «КЭМЗ» г. Курган	6;10	0,4	220	1280 1460	4,5	У/Ун-0 Д/Ун-11	1036x490x 1125	500					
			ТУ 16 ИБМД 672233.158 -1999	АО «Транс- форматор», г. Тольятти	6;10	0,4	220	1275	4,5	У/Ун-0	1080x560x 1395	485									

	Наименование оборудования изделия	Тип, марка Код ОКП	ГОСТ или ТУ	Завод-изготовитель	Мощность кВА	Напряжение, кВ		Потери, Вт		Напряжение КЗ, %	Схема и группа соединения	Габариты, мм Л x В x Н	Масса, кг	Цена, руб с НДС 1.01.05				
						ВН	НН	ХХ	КЗ									
4	Трансформатор	ТМ-100/10 У1 341111	То же, что в п.1 и п.3	ОАО «Алттранс»	100	6;10	0,4	270	1970	4,5	У/Ун-0; Д/Ун-11	1060x695x 1280	530	51566				
				ОАО «ЭТК БирЗСТ»							305	У/Ун-0 У/Зн-11	1110x540x 1430	750				
				ОАО «КЭМЗ» г. Курган								1970 2200	4,5	У/Ун-0 Д/Ун-11	1040x831x 1200	700	52687	
		У1(УХЛ1)		ОАО ХК «МЭЗ»		6,3;10	0,23; 0,4	320	1970	4,5	Д/Ун-11; У/Зн-11	1090x770x 1550	730	93800				
		У1		ОАО «Трансформатор»		6;10	0,4	300			У/Ун-0	1150x760x 1470	680					
5	Трансформатор	ТМ-160/10 У1 341121		ОАО «Алттранс»	160	6;10	0,4	440	2750	4,5	У/Ун-0; Д/Ун-11	1170x750x 1315	830	62280				
				ОАО «ЭТК БирЗСТ»							450	У/Ун-0 Д/Ун-11	1110x850x 1430	850				
				ОАО «КЭМЗ г. Курган								0,4 0,69 0,4	2600 3100	4,5 4,7	У/Ун-0 У/Зн-11	1150x831x 1311	880	62734
		У1(УХЛ1)		ОАО ХК «МЭЗ»		6,3;10	0,23; 0,4	460	2650	4,5	Д/Ун-11; У/Зн-11	1150x820x 1580	910					
		У1		ОАО «Трансформатор»		6;10	0,4	450	2600	4,5	У/Ун-0	1200x900x 1530	950					
				ОАО «УЭТМ»		6;6,3; 10;10,5					Д/Ун-11		1050					
6	Трансформатор	ТМ-250/10 У1 341121		ОАО «Алттранс»	250	6;10	0,4	560	3700	4,5	У/Ун-0; Д/Ун-11	1210x950x 1470	970	77898				
				ОАО «ЭТК БирЗСТ»							610	У/Ун-0 Д/Ун-11	1230x910x 1570	1150				
				ОАО «КЭМЗ г. Курган								0,4 0,69 0,4	3700 4200	4,5 4,7	У/Ун-0 У/Зн-11	1150x756x 1620	1200	80796
				ОАО «Трансформатор»								620	3700 4200	4,5	Д/Ун-11	1310x1050 x1740	1150	
				ОАО «УЭТМ»							630	3700	4,5	У/Ун-0				
		ТУ 16-94 ИАЯК.672 233.165 ТУ		См. п 5							Д/Ун-11		1270					
				ОАО ХК «МЭЗ»		6;6,3	0,4	0,63	3,8	5,2	У/Ун-0;	1160x 980x 1570	1320	441000				
						6,0					Ун/Д-11; Д/Ун-11							
						6,3					У/Зн-11							
						10					У/Ун-0; Ун/Д-11							
		6,0	Ун/Д-11															
		10,392	0,12				Д/Д-10											

	Наименование оборудования изделия	Тип, марка Код ОКП	ГОСТ Или ТУ	Завод-изготовитель	Мощность кВА	Напряжение, кВ		Потери, кВт		Напряжение КЗ, %	Схема и группа соединения	Габариты, мм L x B x H	Масса, кг	Цена, руб с НДС 1.01.05								
						ВН	НН	ХХ	КЗ													
7	Трансформатор	ТМ-400/10 У1 341121	ТУ 16-94 ИАЯК 672 233 165 ТУ	ОАО ХК «МЭЗ»	400	6,6,3; 10	0,4	0,9	4,8	4,2	У/Ун-0; Д/Ун-11 Ун/Д-11	1460x 1120x 1720	1800	152,000								
						6,0;10																
						6,3																
						6;10									0,23;							
						6,0;10; 10,5																
						6,0;10										0,4	0,8	5,5	4,5	У/Ун-0; Д/Ун-11	1275x950x 1650	1400
						0,4									0,9		5,5	4,5	У/Ун-0	1200x950x 1700	1480	
			0,4,0,69	5,9	Д/Ун-11																	
			0,4	0,8	5,5	4,5	У/Ун-0	1233x892x 1630	1500													
			0,4		5,9		Д/Ун-11															
			6,0;10	0,4	0,9	5,5	4,8	Д/Ун-11	1635x1000 x1800	1480												
6,0;6,3; 10,10,5	1500																					
8	Трансформатор	ТМ-630/10 У1 341121	То же, что в п 1,3,7	ОАО «Алттранс»	630	6,0;10	0,4	1,1	8,1	5,5	У/Ун-0; Д/Ун-11	1675x1005 x1654	2100	148 т руб								
															0,4	1,25	7,6	5,5	У/Ун-0	1400x1000 x1790	2030	
						0,4;0,69	1,29	7,2	4,8	У/Ун-0; Д/Ун-11	1620x 1150x 1800	2300	190,000									
						6,0,6,3; 10								0,4	0,23	Ун/Д-11						
						6,3																
						10																
						6,0;10	0,4	1,2	8,1	5,5	У/Ун-0; Д/Ун-11	1650x1160 x1770	2100	144,8 т руб								
						6,0;10									1,25	8,4	5,2	У/Ун-0	1610x1035 x2185	2280		
						6,0;6,34 10;10,5	2150															
						9	Трансформатор	ТМ-1000/10 У1 341121	То же, что в п 1,3,7	ОАО «ЭТК БирЗСТ»	1000	6,0;10	0,4	1,9	12,2	5,5	У/Ун-0	1660x1140 2100	2610			
0,4,0,69	10,8																					
3,15,6,3; 10,5																						
6,0;6,3; 10;10,5	0,4;0,69	1,8	11,0	6,0	У/Ун-0; Д/Ун-11							2040x1210 2610	3850	337,000								
0,4															3000							
6,0;6,3; 10;10,5	0,4				Д/Ун-11																	

	Наименование оборудования изделия	Тип, марка. Код ОКП	ГОСТ Или ТУ	Завод-изготовитель	Мощность кВА	Напряжение, кВ		Потери, кВт		Напряжение КЗ, %	Схема и группа соединения	Габариты, мм L x B x H	Масса, кг	Цена, т.руб с НДС 1.01.05	
						ВН	НН	XX	КЗ						
9	Трансформатор	ТМ-1000/10 У1 341121	ТУ РБ 10021 1261.015-01	ПРУП «МЭТЗ»	1000	6,0;10	0,4	1,6	10,8	5,5	У/Ун-0	2000x1080 x2150	3000	225,2	
						6,0;6,3; 10					Д/Ун-11				
			ТУ 16 ИБДМ 672333.125-01	ОАО «Трансформатор»		6,0;10	0,4	1,7		6,0	Д/Ун-11	2065x1350 x2750	3700		
10	Трансформатор	ТМ-1600/10 У1 341131	То же, что в п.9	ОАО «ЭТК БирЗСТ»	1600	6;10	0,4	2,35	18	6,5	У/Ун-0	2185x1270 x2850	4860		
							0,4;0,69				Д/Ун-11				
							6,3;10,5		16,5	У/Д-11					
							6,0;6,3; 10;10,5	0,4;0,69	2,35	15,5	6,0	У/Ун-0; Д/Ун-11	2290x1245 x2720	5000	580,000
							6;10	0,4	2,53	16,3	6,13	Д/Ун-11	2250x1300 x2900	4750	
							10	0,4	2,55	16,2	6,0	Д/Ун-11	2255x1300 x3000	4800	452,3
11	Трансформатор	ТМ-2500/10 У1 341131	ГОСТ 11920-93	ОАО «ЭТК БирЗСТ»	2500	6,10	0,4	3,85	28	6,5	Д/Ун-0	3250x2200 x3000	7200		
							6,3;10,5				23,6				У/Д-11
							6;10	0,4	3,58	26,4	6,45	Д/Ун-11	3500x2260 x3600	7800	
							6,3	У/Д-11				6500			
								3,15				У/Д-11			
								6,0;6,3; 10;10,5	0,4			Д/Ун-11		5770	
12	Трансформатор	ТМ-4000/10 У1 341131	ГОСТ 11920-93	ОАО «ЭТК БирЗСТ»	4000	6,0;10	6,3;10,5	5,2	33,5	7,5	У/Д-11	3150x2220 x3000	9400		
						10	6,3					3900x3650 x3900	9000		
							6,0;10	3,15				У/Д-11		10300	
							10	6,3							
13		ТМ-6300/10 У1 341131		ОАО «ЭТК БирЗСТ»	6300	6,0;10	6,3;10,5	7,4	46,5	7,5	У/Д-11	3450x3320 x3650	13380		
						10	6,3					У/Д-11	4300x3700 x4050		12200
							10	3,15;6,3; 10,5				У/Д-11		14800	

Примечание: Трансформатор ТМ-6300/10/6,3 У1 (ОАО «Трансформатор») разрабатывается и изготавливается по заказу потребителя

	Наименование оборудования изделия	Тип, марка Код ОКП	ГОСТ Или ТУ	Завод-изготовитель	Мо.ц но сть кВА	Напряжение, кВ		Потери, кВт		Напря- жение КЗ, %	Схема и группа соедине- ния	Габариты, мм L x B x H	Мас- са, кг	Цена, т руб с НДС 1 01.05				
						ВН	НН	ХХ	КЗ									
14	Трансформатор герметичный	ТМГ-16/10 У1 341111	ТУ РБ 10021 1261.015-01	ПРУП «МЭТЗ г Минск	16	6,0;10	0,4	95	550	4,5	У/Ун-0, У/Зн-11	—	230	28,65				
15		ТМГ-25/10 У1	ТУ 16-93 (ВГЭИ.672 133.002)	ОАО «Алт-транс»	25	6,0;10	0,4	105	600	4,5	У/Ун-0, У/Зн-11	960x390x 975	260	30,09				
		У1(ХЛ1)	ТУ РБ 10021 1261.015-01	ПРУП «МЭТЗ г. Минск		6,0;10	0,4	115	600	690	4,7	У/Зн-11	850x610x 930	240	29,73			
										600	4,5					У/Ун-0		
										6,6,3; 10;10,5	0,23						600	4,5
		У1		ОАО ХК «МЭЗ»	6,0;10	0,4					У/Ун-0, У/Зн-11	780x650x 840	290					
16		ТМГ-40/10 У1	То же, что в п.15	ОАО «Алт-транс»	ПРУП «МЭТЗ г. Минск	40	6;10	0,4	150	900	4,5	У/Ун-0, У/Зн-11	1010x430 940	350	33,98			
		У1(ХЛ1)					6,0;10	0,4	155	880	4,5	У/Ун-0	875x680x 1000	300	34,27			
																1000	4,7	У/Зн-11
																6;6,3; 10;10,5	0,23	
	У1		ОАО ХК «МЭЗ»	6,0;10	0,4					У/Ун-0; У/Зн-11	780x755x 950	350						
17	Трансформатор герметичный	ТМГ-63/10 У1	ОАО «Алт-транс»	ПРУП «МЭТЗ г. Минск	63	6;10	0,4	200	1270	4,5	У/Ун-0, У/Зн-11	1015x430x 1120	410	40,12				
		У1(ХЛ1)				6,0;10	0,4	220	1280	4,5	У/Ун-0	940x730x 1040	420	39,98				
															1470	4,7	У/Зн-11	
															6;6,3; 10,10,5	0,23		1280
	У1		ОАО ХК «МЭЗ»	6,0;10	0,4					У/Ун-0, У/Зн-11	780x755x 950	390						
18	ТМГ-100/10 У1	У1(ХЛ1)	ОАО «Алт-транс»	ПРУП «МЭТЗ г. Минск	100	6;10	0,4	270	2070	4,5	У/Ун-0, Д/Ун-11	1060x695x 1200	530	51,556				
						6,0;10	0,4	270	1970	4,5	У/Ун-0	1020x750x 1180	540	50..554				
															2270	4,7	У/Зн-11	
															6,6,3; 10,10,5	0,23		1970
	У1		ОАО ХК «МЭЗ»	6,0;10	0,4					У/Ун-0, У/Зн-11	1040x800x 1085	595	60000					
19	ТМГ-160/10 У1 341121		ОАО «Алт-транс»	ОАО ХК «МЭЗ»	160	6;10	0,4	440	3100	4,5	У/Ун-0, Д/Ун-11	1070x750x 1230	830	62,28				
						6;10	0,4				У/Ун-0, Д/Ун-11	1040x800x 1170	780					

	Наименование оборудования изделия	Тип, марка Код ОКП	ГОСТ Или ТУ	Завод-изготовитель	Мощность, кВА	Напряжение, кВ		Потери, кВт		Напряжение КЗ, %	Схема и группа соединения	Габариты, мм L x B x H	Масса, кг	Цена, т руб с НДС 1.01.05									
						ВН	НН	ХХ	КЗ														
19	Трансформатор герметичный	ТМГ-160/10 У1(ХЛ1) 341121	ТУ РБ 10021 1261.015-01	ПРУП «МЭТЗ г. Минск	160	6,6,3;	0,4	410	2600	4,5	У/Ун-0	1100x780x925	700	60,522									
10,10,5						0,4	2900		4,7						У/Зн-11; Д/Ун-11								
6,0;10									4,5							У/Ун-0							
20	ТМГ-250/10 У1(ХЛ1)	То же, что в п.15 и 19	ОАО «Алт-транс»	250	6,0;10	0,4	560	4100	4,5	У/Ун-0; Д/Ун-11	1210x940x1380	970	78,0										
					6,6,3; 10,10,5	0,4		580						3700	4,5	У/Ун-0	1220x840x1220	950	75,9				
																				6,0;6,3; 10	0,23	4200	Д/Ун-11
																				6,0;10			
У1	ОАО ХК «МЭЗ»	6,0;10	0,4			У/Ун-0; Д/Ун-11	1480x890x1260	1035	76,5														
21	ТМГ-400/10 У1(ХЛ1)	То же, что в п.15 и 19	ОАО «Алт-транс»	400	6,0;10	0,4	800	5900	4,5	У/Ун-0; Д/Ун-11	1275x940x1630	1400	100,2										
					6,0;6,3; 10	0,4		830						5400	У/Ун-0; Д/Ун-11	1300x860x1350	1360	97,567					
														5600					Ун/Д-11				
														5400									
У1	ОАО ХК «МЭЗ»	6,0;10	0,4			У/Ун-0; Д/Ун-11	1540x890x1520	1530	87,0														
22	Трансформатор герметичный	ТМГ-630/10 У1(ХЛ1)	То же, что в п.15 и 19	ОАО «Алт-транс»	630	6,0;10	0,4	1100	8100	5,5	У/Ун-0; Д/Ун-11	1675x1005x1645	2100	147,98									
						6,6,3; 10,10,5	0,4		1240						7600	5,5	У/Ун-0	1540x1060x1470	2000	143,8			
															6,0;6,3; 10						0,4	Д/Ун-11	
У1	ОАО ХК «МЭЗ»	6,6,3; 10,10,5	0,4			У/Ун-0; Д/Ун-11	1720x1000x1560	2100	125,0														
23	ТМГ-1000/10 У1 341134	То же, что в п.15 и 19	ОАО «Алт-транс»	1000	6,0;10	0,4	1700	10600	5,5	У/Ун-0; Д/Ун-11	1925x1060x2200	3500	238,8										
					6,0;10	0,4		1600						10800	5,5	У/Ун-0	1720x1090x1850	3000	225,98				
														6,0;6,3; 10						0,4	Д/Ун-11		
У1	ОАО ХК «МЭЗ»	6,6,3; 10,10,5	0,4			У/Ун-0; Д/Ун-11	1720x1080x1810	3030	195,0														

Примечание: Характеристики на трансформаторы(ТМ) изготавливаемые ОАО ХК «Электрозавод», г Москва даны для трансформаторов с медными обмотками, а изготавливаемые ОАО «Алттранс», г. Барнаул для трансформаторов (ТМ и ТМГ) с алюминиевыми обмотками. Цены на трансф-ры, изготавливаемые ОАО «МЭЗ», г. Москва даны без НДС, на 15.03.2005 г.

	Наименование оборудования изделия	Тип, марка. Код ОКП	ГОСТ или ТУ	Завод-изготовитель	Мощность кВА	Напряжение, кВ		Потери, кВт		Напряжение КЗ, %	Схема и группа соединения	Габариты, мм L x B x H	Масса, кг	Цена, т руб с НДС 1.01.05	
						ВН	НН	XX	КЗ						
Трансформаторы с переключением ответвлений без возбуждения (ПБВ) на стороне ВН в диапазоне $\pm 2 \times 2,5\%$ с системой охлаждения -естественная циркуляция и синтетическая изоляционная нетоксичная жидкость, защита охлаждающей жидкости -азотная подушка															
35	Трансформатор (с негорючей жидкостью Midel или силиконовой жидкостью)	ТНЗ-630/10 У1 341121	ТУ 16 ИБДМ 672333.136 2002	ОАО «Трансформатор», г. Тольятти	630	6,0;10	0,4				Д/Ун-11	1850x1080x 1610	2510		
36		ТНЗ-1000/10У1			1000							2100x1400x 2020	4080		
37		ТНЗ-1600/10У1 341131			1600							2040x1430x 2320	5200		
38		ТНЗ-2500/10 У1			2500							2230x1810x 3130	9260		
39	Трансформатор (с системой охлаждения вида «М»)	ТМВ-250/10 У1 341121	ТУ 16 ИБДМ 672233.193 2002	ОАО «Трансформатор», г. Тольятти	250	6,0;10	0,4				У/Ун-0 или Д/Ун-11	1360x900x 1790	1400		
40		ТМВ-400/10 У1			400							1540x1100x 1720	2150		
41		ТМВ-630/10 У1			630							1850x1080x 1610	2510		
42		ТМВ-1000/10 У1 341131	ТУ 16 ИБДМ 672333.006 2000			1000	6,0;10	0,4			Д/Ун-11	2095x1290x 2450	3960		
43		ТМВ-1600/10 У1										1600	2035x1565x 1710		5150
44		ТМВ-2500/10 У1										2500	2230x1810x 2925		7600
45	ТМГ-400/10 У1 341121		ОАО «Трансформатор», г. Тольятти	400	6,0;10	0,4				У/Ун-0; Д/Ун-11	1300x860x 1430	1260			

Примечание: Трансформаторы (поз. 45) изготавливаются по заказу потребителя.

ОАО "Трансформатор" могут быть изготовлены трансформаторы с гофрированными баками на ряд мощностей от 100 до 2500 кВА

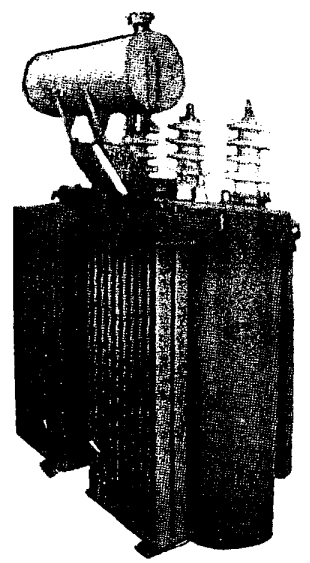
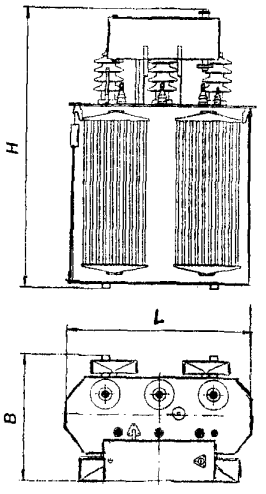
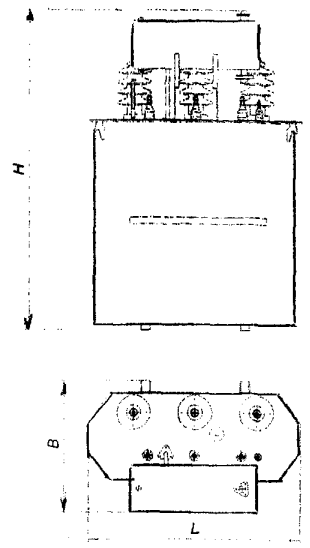
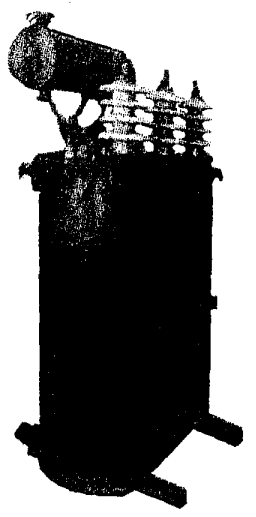
1.2. ТРАНСФОРМАТОРЫ МАСЛЯНЫЕ СИЛОВЫЕ типа ТМ, ТМГ, ТМЖ (класс напряжения 15, 20, 27, 35 кВ)

	Наименование оборудования изделия	Тип, марка Код ОКП	ГОСТ или ТУ	Завод-изготовитель	Мощность кВА	Напряжение, кВ		Потери, кВт		Напряжение КЗ, %	Схема и группа соединения	Габариты, мм L x B x H	Масса, кг	Цена, руб с НДС 1.01.05		
						ВН	НН	ХХ	КЗ							
1	Трансформатор	ТМ-25/35 У1 (УХЛ1) 341111	ГОСТ 11920-93	ОАО ХК «МЭЗ»	25	35	0,4				У/Ун-0	1100x830x1600	600			
2		ТМ-100/35 У1		ОАО «ЭТК БирЗСТ»	100	35	0,4	0,4	1,4	6,0	У/Ун-0	1425x870x2200	1170			
			ТУ 16-ИБМД 672233.158-99	ОАО «Трансформатор»								1290x885x2130	1120			
			У1 (УХЛ1)		ОАО ХК «МЭЗ»						У/Ун-0; У/Зн-0; Д/Н-0	1200x870x1900	1105			
3	Трансформатор	ТМ-160(250-630)/35 У1 341121	То же, что в п. 1 и 2	ОАО «ЭТК БирЗСТ»; ОАО «Трансформатор»	160	35	0,4	0,7	1,8	6,0	У/Ун-0	1425x870x2200	1700			
					250			0,78	3,9			1400x1030 X2200	1550			
					400			0,95	6,6			1425x870x2200	1800			
												1440x1100 X2255	1800			
												1435x935x2200	2030			
					630			1,2	7,8			1600x1245 X2385	2350			
												2100x1270 x2030	3300			
				1700x1160 x2615	2800											
4	Трансформатор	ТМ-1000/35 У1 341121	ГОСТ 11920-93	ОАО «ЭТК БирЗСТ»	1000	35	0,4	2,0	12,2	7,2	У/Ун-0	2040x1270 x2450	3500			
				3,15;6,3;10,5			11,6		6,5		У/Д-11			2040x1270 x2440	3850	
				ОАО «Трансформатор»							35			6,3 или 11	У/Д-11	2190x1265 x2660
		ОАО ХК «МЭЗ»	35	10,5												
5	Трансформатор	ТМ-1600/35 У1 341131		ОАО «ЭТК БирЗСТ»;	1600	35	0,4	2,75	18,0	7,2	У/Ун-0	2185x1270 x2850	4860			
				3,15;6,3;10,5			16,5		6,5		У/Д-11			2700x2100 3000	4850	
				ОАО «Трансформатор»							35			6,3 или 11	У/Д-11	3250x2200 X3000
6	Трансформатор	ТМ-2500/35 У1 341131		ОАО «ЭТК БирЗСТ»	2500	35	6,3;10,5	3,9	23,5	7,2	У/Д-11	3250x2200 x3100	6600			
				ОАО «Трансформатор»			6,3,11							У/Д-11		

	Наименование оборудования изделия	Тип, марка. Код ОКП	ГОСТ или ТУ	Завод-изготовитель	Мощность кВА	Напряжение, кВ		Потери, кВт		Напряжение КЗ, %	Схема и группа соединения	Габариты, мм L x B x H	Масса, кг	Цена, т руб с НДС 1.01.05			
						ВН	НН	ХХ	КЗ								
7	Трансформатор	ТМ-4000/35 У1 341131	ГОСТ 11920-93	ОАО «ЭТК БирЗСТ»; ОАО «Трансформатор»	4000	35	10,5;11	5,3	33,5	7,5	У/Д-11	3150x2200 x3300	9400				
							6,3 или 11					3180x3710 x3685	10600				
8		ТМ-6300/35 У1 341131		ОАО «ЭТК БирЗСТ»; ОАО «Трансформатор»	6300	35	10,5;11	7,6	46,5	7,5	У/Д-11	3450x3320 x3650	13380				
							6,3;10,5					3800x3750 x3800	15500				
9	Трансформатор	ТМ(Г)-25(40,63)/15 У1 341111	ТУ РБ.10021 1261-2001	ПРУП«МЭТЗ» г. Минск	25	15	0,4	0,115	0,6	4,5	У/Ун-0; У/Зн-11 или Д/Ун-11	850x610x 990	240	40,34			
					40			0,155	0,88			875x680x 1060	300	45,35			
					63			0,22	1,28			900x730x 1100	356	53,67			
10					Трансформатор герметичный			ТМГ-100/15 У1 341111				100	0,23	1,97	1020x750x 1230	550	66,95
11								ТМГ-160(250; 400)/15 У1 341121				160	0,41	2,6	1100x750x 1370	704	83,35
												250	0,58	4,2	1260x860x 1450	1150	99,78
				400	0,83	5,8	1260x860x 1560	1370	125,32								
12		ТМГ-100(160; 250)/20 У1 341111(341121)	ГОСТ 11677-85	ПРУП«МЭТЗ» г. Минск	100 (160; 250)	20	0,4				У/Ун-0						
13	Трансформатор герметичный(для питания потребителей от контактных сетей ж/д)	ТМ-25/27,5 У1 341114	ТУ РБ 10021 1261.015-01	ПРУП«МЭТЗ» г. Минск	25	27,5	0,4	0,145	0,65	6,0	У/Ун-0; У/Зн-11	1100x800x 1350	590	69,77			
14					100			0,32	1,97			6,5	У/Ун-0	1260x840x 1780	1020	93,67	
15					160			0,48	2,65			1350x860x 1850	1300	109,5			
					250			0,7	3,7			1450x950x 1880	1560	142,7			
				400	0,95	5,5	1650x1000 x1950	2150	170,25								
Примечание: Трансформаторы (поз. 14, 15) могут быть изготовлены напряжением 35/0,4 со схемой и группой соединения обмоток: У/Ун-0; У/Зн-11																	
16	Трансформатор (для железнодорожного транспорта)	ТМЖ-25/35 У1(УХЛ1)	ТУ 16-95. ИАЯК.672	ОАО ХК «МЭЗ»	25	27,5	0,4				У/Зн-11	1100x830x 1600	600				
17		ТМЖ-100/35 У1(УХЛ1)	233 042 ТУ		100			1200x870x 1900	1105								

	Наименование оборудования изделия	Тип, марка Код ОКП	ГОСТ или ТУ	Завод-изготовитель	Мощность кВА	Напряжение, кВ		Потери, кВт		Напряжение КЗ, %	Схема и группа соединения	Габариты, мм L x B x H	Масса, кг	Цена, т.руб с НДС 1.01.05
						ВН	НН	ХХ	КЗ					
18	Трансформатор (для железнодорожного транспорта)	ТМЖ-100/27 У1 341114		ОАО «ЭТК БирЗСТ», г.Биробиджан	100	27,5	0,4	0,4	1,4	6,5	У/Ун-0	1425x870x2100	1615	
19		ТМЖ-160/27 У1 341124			160			0,7	1,8			1425x870x2100	1700	
20		ТМЖ-250/27 У1			250			0,82	3,5			1425x870x2200	1800	
21		ТМЖ-400/27 У1			400	27,5	0,4	1,0	6,5	6,5	У/Ун-0	1425x935x2100	2000	
22		ТМЖ-630/27 У1			630			1,2	7,8			2100x1270x2450	3300	
23		ТМЖ-1000/27 У1			1000			2,0	12,2			2100x1270x2450	3500	
24		ТМЖ-1600/27 У1 3411346			1600			2,75	18			2200x1270x2560	4480	

Примечание: В трансформаторах предусмотрена возможность регулирования напряжения (вид и диапазон переключения напряжения) ПБВ ± 2х2,5% (ПБВ переключение без возбуждения), кроме трансформатора ТНЖ-25/35 У1 (ОАО ХК «МЭЗ») где –ПБВ – 4х2,5%



1.3. ТРАНСФОРМАТОРЫ ОДНОФАЗНЫЕ МАСЛЯНЫЕ ТИПОВ ОМ, ОМП, ОМГ

16

№ п/п	Наименование оборудования, изделия	Тип, марка. Код по ОКП	ГОСТ или ТУ	Завод-изготовитель	Номинальная мощность, кВА	Напряжение, кВ		Схема и группа соединения обмоток	Напряжение к.з. %	Потери, Вт			Габариты, мм L x B x H	Масса, кг	Цена, т.руб. с НДС 01.01.05	
						ВН	НН			холостого хода	того замыкания	на				
1	2	3	4	5	6а	6б	6в	6г	6д	6е	6ж	6з	7	8		
I	Трансформатор однофазный масляный	ОМ-0,25/3 УХЛЗ 341114	ТУ 16-96 ИВЕМ.672113 002 ТУ	ЛЭУП "МЭТЭ", г.Минск	0,25	3	0,1	I/I-0	4,5	14	16	256x256x 360	14	8,02		
2		ОМ-1,25/10 У1 (УХЛ1) 341100			1,25	6;10	0,23		5,5	20	60	450x325x 600	45	13,98		
3		ОМ-2,5/10 У1 (УХЛ1)			2,5					32	90	325x325x 620	51	16,9		
4		ОМП-1/10 У1(УХЛ1)			4,0		0,23		5,0	32	100	226x610x 675	85	17,75		
5		ОМП-6(10)/10 У1			6;10				4,5	36	200		116			
6		ОМП-10/10 У1	10			3,5	70		270	557x585x 730	105	19,6				
7		ОМ-2,5(4)/27,5 У1	ТУ РБ 1002 11261.009- 2001	2,5	27,5	0,23									110	23,25
8		ОМ-10/27,5 У1 341114		4,0											130	24,95
9	Трансформатор однофазный масляный	ОМ-1,25/10 У1 (УХЛ1) 341114	ТУ 16-517. 429-78	ОАО ХК "Электроставод", г.Москва	1,25	6;10	0,23	I/I-0				505x300x 410	49	12,00		
10		ОМ-4/10 У1(УХЛ1)			4				4,7	28	130	410x600x 480	97			
11		ОМ-10/10 У1 (УХЛ1) 341114			10	10	0,23; 0,4		3,8	51	260	470x630x 580	150			
12		ОМ-66/20 У1(Т1) 341114			50-20-50	22-16,5 -11,0	0,38					900x950x 1190	655			
13		ОМ-66/20-71 Т1			50-40-50	22-16,5 -11,0	0,44		I/I-0			900x950x 1190	655	52,3		
14		ОМ-33/35-71 У1 341114			20	35	0,23; 0,4					840x885x 1190	530			
15	ОМ-66/35-71 У1 (Т1)	50 45)	35	0,23;0,38 (0,4)				900x950x 1190	680	69,0						

1.4. Трансформаторы типов ТМН, ТМНС, ТД, ТДНС, ТРДНС, ТМТН, ТДТН (класс напряжения 10;20;35 кВ)

№ п/п	Наименование оборудования, изделия	Тип, марка. Код по ОКП	ГОСТ или ТУ	Завод-изготовитель	Номинальная мощность кВА	Напряжение, кВ		Схема и группа соединения обмоток	Напряжение к.з. %	Потери, кВт		Габариты, мм L x B x H	Масса, кг		
						ВН	НН			холостого хода	короткого замыкания				
1	2	3	4	5	6а	6б	6в	6г	6д	6е	6ж	6з	7	8	
1	Трансформатор, с регулированием напряжения под нагрузкой (РПН)	ТМН-1000/35 У1 34ИЗ1	ГОСТ 11920-93	ОАО "ЭТК БирЗСТ" г. Биробиджан	1000	35	6,3; II	У/Д-II	6,5	2,1	11,6	2730x1270x2495	4300		
															0,4; 0,69
		ТМН-1600 /35 У1 34ИЗ1		1600	35	6,3; II	У/Д-II	6,5	3,9	23,5	3100x2250x3000	7500			
													2,9		16,5
		ТМН-2500/35 У1 34ИЗ1		ОАО "ЭТК БирЗСТ"	2500	35	6,3; II	У/Д-II	6,5	3,5	22	3300x2260x3000			
													ТУ 16-96ИАЯК 672237.046 ТУ		ОАО ХК "Электрозавод"
		У1; УХЛ1		ТУ 16 ИБМД 672337.047-2001	ОАО "Трансформатор г. Тольятти"	35	6,3 или II	У/Д-II	6,5	20	0,69	Д/УН-II			
													У1		ГОСТ 11920-93
		ТМН-4000/35 У1 34ИЗ1		ОАО "ЭТК БирЗСТ"	4000	35	6,3; II	У/Д-II	7,5	5,6	33,5	3200x3330x3750			
													У1; УХЛ1		ОАО ХК "Электрозавод"
У1	ОАО "УЭТМ"	5,5	33,5	3690x3720x3545	11700										
						ТМН-4000/20 У1 34ИЗ1	ОАО "УЭТМ"	4000	13,8; 15,75; 20	6,3; II	У/Д-II		5,0	32	
У1	ОАО "УЭТМ"	5,0	32		12900										
						ТМН-6300/35 У1 34ИЗ1	ОАО "ЭТК БирЗСТ"	6300	35	6,3; II	У/Д-II		7,5	45	3670x3420x4000
ОАО ХК "Электрозавод"	7,0	-	3600x2370x3570	15250											
					ОАО "Трансформатор"										
ОАО "УЭТМ"															

Примечание: ОАО ХК "Электрозавод" изготавливает трансформаторы типа ТМ-1600(2500) У1 с сочетаниями напряжений: ВН-10 кВ, НН - 6,3 кВ, соединение обмоток У/Д-II, габаритные размеры: 2950x2350x2750 (3300x2350x2715), масса - 8350(8700) кг;
 ОАО "Трансформатор" - ТМ-1000(1600)35 У1(УХЛ1) с сочетаниями напряжений: ВН-35 кВ, НН- 6,3 или II кВ, соединение обмоток У/Д-II, габаритные размеры: 3200x3350x3100 (3350x3350x3200) мм, масса - 5600(6500) кг

№ п/п	Наименование оборудования, изделия	Тип, марка. Код по ОКП	ГОСТ или ТУ	Завод-изготовитель	Номинальная мощность кВА	Напряжение, кВ		Схема и группа соединения обмоток	Напряжение к.з. %	Потери, кВт		Габариты, мм L x B x H	Масса, кг											
						ВН	НН			холостого хода	короткого замыкания													
1	2	3	4	5	6а	6б	6в	6г	6д	6е	6ж	6з	7	8										
7	Трансформатор, с регулированием напряжения под нагрузкой, для собственных нужд электростанций	ТМНС-10000/35 У1 34II41	ГОСТ II920-93	ОАО "КХ" "Электро-завод"	10000	10,5	6,3	Ун/У-0	8,0	12	60	4500x3150x4880	25500											
8		ТМНС-6300/10 У1													ОАО "УЭТМ"	6300	10,5	Ун/Д-II			20100			
9		ТД-10000/20 У1 ТД-10000/20 УЛД1													ОАО "УЭТМ"	10000	13,8; 10,5; 6,3	6,3	У/Д-II	7,5	11	65	3200x3300x4100	20700
10		ТД-10000/35 У1																38,5	6,3; 10,5					
11	(ПБВ)	ТД-16000/35 У1 34II41			16000				8,0	16	90	4200x3700x4700	25300											
12	Трансформатор, с регулированием напряжения под нагрузкой	ТДНС-10000/35 У1 34II41	ГОСТ II920-93	ОАО "Трансформатор"	10000	15,75; 35	6,3 или II	Ун/У-0; Ун/Д-II				4920x3390x4820	26000											
				ОАО "КХ" "МЭЗ"		10,5	6,3	Ун/У-0				4500x3150x4440	24300											
				ОАО "УЭТМ"		10,5; 13,8		Ун/Д-II					27500											
13		ТДНС-16000/35 У1 34II41		ОАО "Трансформатор"	16000	35	6,3; II	Ун/Д-II	8,0	17	85	5300x4350x5100	33300											
				ОАО "КХ" "МЭЗ"		36,75	6,3; 10,5	Ун/Д-II; Ун/У-0																
				ОАО "УЭТМ"									36600											
14		ТРДНС-25000(32000)/35 У1 34II5I		ОАО "Трансформатор"	25000	15,75	6,3-6,3	Д/Д-Д-0-0				6700x4480x5000	54000											
				ОАО "УЭТМ"		18; 20							46000											
				ОАО "Трансформатор"	32000	15,75; 18,0							6400x4480x5230	56600 53900										
15		ТРДНС-40000/35 У1 34II5I		ОАО "Трансформатор"	40000	35	6,3-II	Ун/Д-Д-II-II				6800x4500x6100	70000											
				ОАО "УЭТМ"		15,75; 18; 10,5-10,5; 20; 24	6,3-6,3	Д/Д-Д-0-0					61000											
16	Трансформатор, трехобмоточный, (РПН)	ТМТН-6300/35 У1 34II3I	ГОСТ II920-93	ОАО "УЭТМ"	6300	35	СН	Ун/Д-Д-II-II II	7,5; 16	12	55	4835x3905x4500	24200											
17		ТДТН-10000/35 У1				10000	36,75								32000									
18		ТДТН-16000/35 У1				16000	36,75						10,5; 13,8; 15,75	6,3	490000									
19	Трансформатор двухобмоточный (РПН)	ТДНС-16000/20 У1	ИВМД.672438 057	ОАО "Трансформатор"	16000	15,5; 13,8; 15,75; 35; 36,75	6,3 или II, 0	У/У-0				33000												

1.5. ТРАНСФОРМАТОРЫ ТИПОВ ТМН, ТДН, ТДНФ, ТРДН, ТРДНФ, ТМТН, ТДТН, ТДТНФ (класс напряжения 110 кВ)

№ п/п	Наименование оборудования, изделия	Тип, марка. Код по ОКП	ГОСТ или ТУ	Завод-изготовитель	Номинальная мощность, кВА		Схема и группа соединения обмоток	Напряжение, к.з. %	Потери, кВт		Габариты, мм L x B x H	Масса, кг				
					6а	6б			холостого хода	короткого замыкания						
1	2	3	4	5	6а	6б	6г	6д	6е	6ж	6з	7	8			
1	Трансформатор, (с регулируемым напряжением под нагрузкой (РНН))	ТМН-2500/110 У1 341151	ГОСТ-12965-93	ОАО "Трансформатор"	2500	II5	6,6; II	Ун/Д-II	6,5			5000x3400x4650	21000			
		ОАО "УЭТМ"											15150			
2		ТМН-6300/110 У1 341151		ОАО "Трансформатор"	6300	II5	6,6; II		10,5	10	44	5800x700x5000	28400			
		ОАО "УЭТМ"				6,6; II; 16,5								24500		
3		ТДН-10000/110 У1 341151		ОАО "Трансформатор"	10000	II5	6,6; II	Ун/Д-II	7,5	14	58	5800x3500x5300	30300			
				ОАО ХК "МЭЗ"			6,6; II; 10,5							5385x3500x4540	27000	35620
4		ТДН-16000/110 У1 341151		ОАО "Трансформатор"	16000	II5	6,6; II		10,5	19	85	6000x3500x5500	41500			
				ОАО "УЭТМ"			6,6; II; 16,5; 22								45900	
				ОАО ХК "Электро завод"			6,3; 6,6; II; 34,5							5510x3500x5160	40310	
5		ТДН-25000/110 У1 341151		ОАО "УЭТМ"	25000	II5	38,5	Ун/Д-II	-	-	-		55500			
6		ТРДН-25000/110 У1 341151		ОАО "Трансформатор"		II5	6,6; 6,6; II,0-II,0	Ун/Д-Д-II-II	10,5	25	120	5900x4600x5400	52000			
				ОАО ХК "Электро завод"			6,3-6,3; 10,5-10,5; 10,5-6,3							5710x4860x5335	52000	
7		ТДН-40000/110 У1		ОАО "УЭТМ"	40000	II5	38,5; 10,5	Ун/Д-II				6100x4700x5850	67000			
				ОАО "Трансформатор"			38,5								68000	
8		ТРДН-40000/110 У1 341151		ОАО ХК "МЭЗ"								65700				
				ОАО "Трансформатор"	40000	II5	То же, что в п.6					То же, что в п.6	10,5	34	170	6000x4700x5700
				ОАО ХК "Электро завод"								6250x4680x5680	66700			
9	То же, с повышенной нагрузочной способностью	ТДНФ-16000/110 У1 341151	ТУ 16 ИБДМ.672500.001	ОАО "Трансформатор"	16000	II5	6,6; II	Ун/Д-II	10,5			6000x4230x5550	43500			
10		ТРДН-25000/110 У1			25000		6,6-6,6; II,0-II,0; 6,6-II,0	Ун/Д-Д-II-II				7010x4600x5400	55300			
10а	Трансформатор (высокогорный секция стойкий)	ТДН-16000/110 У1	ТУ 16 ИБДМ.672500.019-2001	ОАО "Трансформатор"	16000	II5	6,6; II	Ун/Д-II				6000x4200x5400	45000	9 баллов по шкале МСК-64		

№ п/п	Наименование оборудования, изделия	Тип, марка. Код по ОКП	ГОСТ или ТУ	Завод-изготовитель	Номинальная мощность, кВА	Напряжение обмоток, кВ			Схема и группа соединенных обмоток	Напряжение к.з. %			Габариты, мм L x B x H	Масса, кг	
						ВН	СН	НН		ВН-СН	ВН-НН	СН-НН			
1	2	3	4	5	6а	6б	6в	6г	6д	6е	6ж	6з	6и	7	8
I1	Трехфазный трехобмоточный, с регулированием напряжения под нагрузкой (РНН)	ТДТН-6300/II0 У1 34II3I	ГОСТ 12965-93	ОАО "Трансформатор"	6300	II5	38,5	6,6; II	Ун/Ун/Д-0-II	10,5	I7	6,0	5800x3800x4690	32700	
							16,5; 22							Ун/Д/Д-II-II	
I2		ТДТН-10000/II0У1 34II5I		ОАО "Трансформатор"	10000	II5	38,5	6,6; II	Ун/Ун/Д-0-II		I7,5	6,5	6400x3700x5500	43300	
							16,5; 22; 34,5; 38,5						Ун/Д/Д-II-II	39500	
							16,5; 22; 34,5; 38,5						Ун/Д/Д-II-II Ун/Ун/Д-0-II	5630x4600x4896	
I3		ТДТН-16000/II0У1 34II5I		ОАО "Трансформатор"	16000	II5	38,5	6,6; II		10,5	I7,5	6,5	6400x4400x5200	51400	
							34,5; 38,5 22						Ун/Д/Д-II-II	5840x4410x4880	
I4		ТДТН-25000/II0У1 34II5I ТДТН-25000/II0 У1 (УХЛ1)		ОАО "Трансформатор"	25000	II5	II; 38,5	6,6; II	Ун/Д/Д-II-II Ун/Ун/Д-0-II				6000x4800x6140	65000	
							II 22 34,5; 38,5						6,6 6,6; II	Ун/Ун/Д-0-II	
I5		ТДТН-40000/II0У1 34II6I		ОАО "Трансформатор"	40000	II5	То же, что в п. I4		То же, что в п. I4				6800x4800x6400	83000	
							II; 22 34,5; 38,5						Ун/Д/Д-II-II Ун/Ун/Д-0-II	81500	
							То же, что в п. I4						То же, что в п. I4	6170x5140x5840	
I6	То же, с повышенной нагрузочной способностью	ТДТН-16000/II0 У1 ТДТН-16000/II0У1 ХЛ1 34II6I	ГОСТ 12965-93 ТУ 16 МБИ. 672548.003-91	ОАО "Трансформатор"	16000	II5	38,5	6,6; II	Ун/Ун/Д-0-II	10,5	I8,5	6,0	6900x4140x5630	48000	
							100 33 50 67						67 50 33		
I7		ТДТН-25000/II0 У1 ТДТН-25000/II0 ХЛ1		ОАО "Трансформатор"	25000	II5	38,5	6,6; II	Ун/Ун/Д-0-II Ун/Д/Д-II-II				7500x4900x6000	57000	
							100 33 50 67						67 50 33		
I8		ТДТН-40000/II0 У1 ТДТН-40000/II0 ХЛ1		ОАО "Трансформатор"	40000								7300x5000x6150	72000	

1.6. Трансформаторы герметизированные типа ТНЭ, ТНЭЗ

№ п/п	Наименование оборудования, изделия	Тип, марка. Код по ОКП	ГОСТ или ТУ	Завод-изготовитель	Номинальная мощность I, ВА	Напряжение, кВ		Схема и группа со единения обмоток	Напряжение к, В.	Потери, кВт			Габариты, мм L x B x H	Масса, кг	
						ВН	НН			холостого хода	короткого замыкания	з			
1	2	3	4	5	6а	6б	6в	6г	6д	6е	6ж	6з	7	8	
1	Трансформатор герметизированный с негорючим экологически чистым жидким диэлектриком)	ТНЭЗ-160/10 УЗ 341121	ГОСТ 11920-93	ОАО "УЭТМ", г. Екатеринбург	160	6;6,3; 10;10,5	0,4	Д/УН-II	4,1	0,47	2,28	1550x1100x 1500	370 1300		
2		ТНЭЗ-250/10 УЗ			250				4,8	0,63	3,25	1620x900x 1560	410 1440		
3		ТНЭЗ-400/10 УЗ			400				4,3	0,97	4,5	1700x915x 1590	460 1630		
4		ТНЭЗ-630/10 УЗ			630				5,3	1,25	6,8	1910x1110x 1755	630 2300		
5		ТНЭЗ-1000/10 УЗ			1000				5,6	1,8	10,5	2140x1160x 1790	830 3330		
6		ТНЭЗ-1600/10 УЗ 341131			1600				0,4; 0,69	5,7	2,8	15,6	2245x1445x 2145		1350 4820
7		ТНЭЗ-2500/10 УЗ			2500					6,4	3,9	22	2500x18190 3490		2075 7300
<p>Примечания: 1. В графе 7 в числителе указана масса жидкости, а в знаменателе полная масса.</p> <p>2. Могут изготавливаться трансформаторы) другие типы и исполнения по согласованным требованиям заказчика, в том числе в тропическом исполнении, с повышенной ударо - и вибростойкостью.</p> <p>3. Трансформаторы(ТНЭ) соответствуют требованиям международных и российских стандартов. Системы автоматизированного проектирования, автоматизации технологических процессов, а также испытаний и исследований обеспечивают высокое качество и надежность изделий.</p>															
8	Трансформатор (негорючий, экологически чистый)	ТНЭ-6300/10 У1 341131	ГОСТ 11920-93	ОАО "УЭТМ"	6300	10	6,3	У/Д-II				3100 11800			
9		ТНЭ-8000/10 У1 341141			8000	10,5	10,5		3100 11600						
<p>При заказе необходимо указать: условное обозначение трансформатора; частоту; первичное и вторичное напряжение трансформатора; исполнение и группу единения.</p>															

№ п/п	Наименование изделия	Гип. марка, код оборудования	ГОСТ или ТУ	Завод-изготовитель	Номинальная мощность, кВА	Напряжение		Схема и группа соединения обмоток	Напряжение к.з., %	Ток холостого хода, %	Потери, Вт		Габариты, мм L x B x H	Масса, кг		
						ВН, кВ	НН, кВ				холостого хода	короткого замыкания				
1	2	3	4	5	6а	6б	6в	6г	6д	6е	6ж	6з	6и	6		
1	Трансформатор сухой (распределительный, ПБВ ± 2x2,5%	ТСЗ-25/10 У1 341111	ГОСТ 11677-85	ОАО "УЭТМ" г. Екатеринбург	25	6,0; 6,3; 10; 10,5	0,23; 0,4; 0,69	У/УН-0; Д/УН-II	3,8	10	235	570	956x660x965	390		
2	для столбовых подстанций)	ТСЗ-40/10 У1			40						4,6	6,6	255	1000	956x660x1185	470
3		ТСЗ-63/10 У1			63						4,0	4,5	350	1300	860x525x945	570
4		ТСЗ-100/10 У1			100						3,0	600	1700	860x465x1065	700	
Трансформаторы (пос. 1-4) предназначены для столбовых подстанций																
5	Трансформатор (для электро-снабжения потребителей)	ТСЗ-160/10 У3 ТСЗ-160/10ВБ У3		ОАО УЭТМ	160	6,0; 6,3; 10; 10,5	0,23; 0,4; 0,69	У/УН-0; Д/УН-II	5,3	2,3	600	2800	1735x880x1360	1000 1100		
6		ТСЗ-200/10 У3			200						5,5	2,8	710	3200	1735x800x1475	1150
7		ТСЗ-250/10 У3 ТСЗ-250/10ВБ У3			250						5,3	2,2	770	4000		1300 1400
8		ТСЗ-315/10 У3			315						6,0	1,65	930	3900	1925x900x1725	1700
9		ТСЗ-400-10 У3 341121		ОАО УЭТМ	400						6,0	0,6	900	4400		1870
10		ТСЗ-500/10 У3			500					0,4	1030	6000	1925x800x1870	2100		
11		ТСЗ-630/10 У3 ТСЗ-630/10ВБ У3			630	6,0 6,3; 10; 10,5	0,23; 0,4; 0,69	Д/УН-II		0,4	1200	7600	2015x900x2000	2600		
12		ТСЗ-800/10 У3			800							1,4	1700	8200	2015x900x2060	2800
13		ТСЗ-1000/10 У3 ТСЗ-1000/10ВБ У3			1000							1,2	2100	10000	2165x1010 2135	3300
14		ТСЗ-1250/10 У3 341121		ОАО "УЭТМ"	1250		0,23; 0,4; 0,69		1,0		2300	12200	2165x1010 2425	3900		
15	Трансформатор сухой	ТСЗ-1600/10 У3	ИБЛД 672 000.025 ТУ		1600							2900	14000	2455x1100 2225	5000	
16		ТСЗ-2000/10 У3			2000		0,4; 0,69					3400	16500	2455x1100 2630	6150	
17		ТСЗ-2500/10 У3			2500							3800	21000	2810x1200 2735	7400	
17а		ТСЗ-1000/10 У3	ГОСТ 11677-85	ОАО ХН "МЭЗ"	1000			У/УН-0; Д/УН-II	6,0	1,2	2100	10000	2210x910x1930	3320		

№ п/п	Наименование оборудования, изделия	Тип, марка. Код по ОКП	ГОСТ или ТУ	Завод-изготовитель	Номинальная мощность, кВт	Напряжение, кВ		Схема и группа соединения обмоток	Напряж. холост. хода, %	Потери, кВт того же типа	Потери, кВт по замыканию	Габариты, мм L x B x H	Масса, кг																
						ВН	НН																						
1	2	3	4	5	6а	6б	6в	6г	6д	6е	6ж	6з	7	8															
18	Трансформатор сухой (для электроснабжения потребителей), ПБВ±2х2,5%	ТСЗ-3150/10 УЗ 341111	ИВИЦ 672000 025 ТУ ГОСТ 11677-85	ОАО "УЭТМ", г. Екатеринбург	3150	6;6,3; 10;10,5	0,4; 0,69	Д/УН-II						8250															
19					25	0,23;0,4; 0,69	У/УН-0							3		0,3	0,5	950x525x 820	295										
20					40 50														0,345 0,545 0,275	4				450					
21					63																			0,35	1,155	890x525x 890	500		
22					ТС-250(400,630) /10 УЗ 341121														ГОСТ 11677-85	ОАО "УЭТМ", г. Екатеринбург	100	0,38	1,78	950x525x 1000	1000				
																					150				5,5	0,44	2,8	1000x780x 1310	1000
																					250				0,65	3,0	1080x780x 1550	1300	
																					400							6,0	0,97
																					630				1,2	7,0	1410x980x 1730		
																					23				400	15(20)	0,4	Д/УН-II	6,0
24					500																		1,4	6,1(5,8)	1820x1200x 2120	2400 (2620)			
25					630																		1,656	7(7,2)	1940x1200x 2120	2650 (2750)			
26	800							2,1	6,7(7,0)		2950 (3050)																		
27	1000					2,25	9,1(8,5)	2040x1200x 2290	3750 (4000)																				
28	1600					3,2	14(13)	2040x1300x 2610	5200 (5750)																				
29	2000					3,6	18(15)	2100x1350x 2190	6350 (7300)																				
30	2500					4,5	21(18,5)		7350 (8750)																				
30а	1250					-	-	-	4500 (4900)																				

№ п/п	Наименование оборудования, изделия	Тип, марка. Код по ОКП	ГОСТ или ТУ	Завод-изготовитель	Номинальная мощность, кВА	Напряжение, кВ		Схема и группа соединения обмоток	Напряжение к.з. %	Потери, кВт		Габариты мм L x B x H	Масса, кг		
						ВН	НН			холостого хода	короткого замыкания				
1	2	3	4	5	6а	6б	6в	6г	6д	6е	6ж	6з	7	8	
31	Трансформатор сухой, для собственных нужд электростанций	ТСЗС-1000/10 УЗ 341121	ГОСТ 11677 85	ОАО "УЭТМ"	1000	6;6,3; 10;10,5	0,4	Д/УН-II	1,2	2,1	10	2165x1010x 2145	3880		
				ОАО ХК "МЭЗ"				Д/УН-II; У/УН-0	8,0	-	-	2210x910 2230	3320		
32	Трансформатор с повышенной стойкостью к внешним механическим воздействиям	ТСЗ-25(40,63,100) /10ВМ УХЛ2 341111		ОАО "УЭТМ"	25	6;6,3; 10;10,5	0,23; 0,4; 0,69	У/УН-0	3,8	0,235	0,570	965x620x84 840	0380		
					40				4,6	0,225	1,0	1010x636x 1030	420		
					63				4,0	0,35	1,3	1010x636x 1170	525		
					100					0,6	1,7		660		
33		ТСЗ-160(250,400) /10ВМ УХЛ2 341121			160		0,23; 0,4	У/УН-0	-	-	-	-	1100		
					250			Д/УН-II				1350			
33а		ТСЗ-630/10ВМ УЗ ТСЗ-630/10ВМ УХЛ2			400		0,4							1800	
					630									0,23; 0,4; 0,69	
34		ТСЗ-1000(1600)/ 10ВМ УХЛ2 341121			1000	6;6,3; 10;10,5	0,4	У/УН-0						3320	
					1600			Д/УН-II							
35	То же, для собственных нужд	ТСЗС-1000/10ВМ УХЛ2 ТСЗС-1000/10ВМУЗ			1000	6;6,3; 10;10,5	0,4	Д/УН-II	-	-	-	-	3880		
36	Трансформатор, огнестойкий	ТСЗ-1000/10АБ УЗ 341121			1000	6;6,3; 10;10,5	0,23; 0,4; 0,69	Д/УН-II					3270		
37		ТСЗ-1600(2500) /10АБ УЗ 341131			1600								5000		
					2500										

18. ТРАНСФОРМАТОРЫ СУХИЕ типов ТСЗК, ТСЗКУ, ТСЗГЛ, ТСЗФ(С), ТСЗМ, ТСЗПП, ТСЗЭ, ТСЖ, ТСН, ТС(З)Д 25

1	Наименование оборудования изделия	Тип, марка Код ОКП	ГОСТ или ТУ	Завод-изготовитель	Мощность, кВА	Напряжение, кВ		Потери, Вт		Напряжения КЗ%	Схема и группа соединения	Габариты, мм L x B x H	Масса, кг	Цена, руб с НДС на 15.3.05 4	
						ВН	НН	ХХ	КЗ						
1	2	3	4	5	6а	6б	6в	6г	6д	6е	6ж	6з	7	8	
	Трансформатор (переключаемый без возбуждения)	ТСЗК-63/10 УХЛ4 341114	ТУ 16-717.013-83	ОАО ХК «Электро-завод», г. Москва	63	6,3; 10,5 6,3; 10,5	0,4 0,23 230 133				У/Ун-0 У/Д-11 У/Ун-0 У/Д-11	1100х 760х880	570		
Примечания: 1 Класс нагревостойкости изоляции «Н»; 2 В обмотке НН напряжения предусматривается переключение со схемы «Ун» на схему «Д»															
2	Трансформатор сейсмоустойчивый(переключаемый без возбуждения)	ТСЗКУ-400/-77 10УХЛ4 341124	ТУ 16-517 957-76	ОАО ХК «Электро-завод», Г. Москва	400	(6;10) ±5	0,23;0,4	2300	5000	5,7	У/Ун-0	1670х 1120х1350	2200		
3		ТСЗКУ-400/10 УЗ*	ИАЯК 672 231.165 ТУ			630	(6;10) ±2х2,5%					Д/Ун11	1640х 860х1625		448400
		ТСЗКУ-630/10-77 УХЛ4	ТУ 16-517 957-76			(6;10) +5	0,4	2600	7000	6,0	У/Ун-0	1730х 1160х1460	3000		
		ТСЗКУ-630/10 УЗ*	ИАЯК 672 231.165 ТУ			(6;10) ±2х2,5%					Д/Ун-11	1700х 900х1775		534600	
* Для использования по расположению вводов ВН и НН (правое и левое)															
4	Трансформатор с геафолоевой изоляцией	ТСЗГЛ-250/10 УЗ 341124	ТУ РБ 055 44590.018-96	ПРУП «МЭТЗ», г. Минск	250	6;10	0,4	900	2370	5,5	Д/Ун-11	2000х 1160х1600	1500		
5		ТСЗГЛ-400/10 УЗ			400				1100	4150			2000х 1160х1740	1705	
6		ТСЗГЛ-630/10 УЗ			630				1450	6200			2300 1250х1950	2180	
7		ТСЗГЛ-1000/10 УЗ			1000				2150	8000		6,0	2400х 1250х2200	3150	
8		ТСЗГЛ-1600/10 УЗ			1600				3200	1088			2400х 1250х2300	4900	

1	2	3	4	5	6а	6		7		8	9	10	11	12	13	14	
						ВН	НН	XX	КЗ								
9	Трансформатор (повышенной пожаробезопасности)	ТСЗФ-160/10 УЗ 341121	ТУ 16-94 ИАЯК.672 231.155 ТУ	ОАО ХК «Электро-завод», г. Москва	160	6;6,3; 10; 10,5	0,4;0,23	550	3000	6,0	Д/Ун-11	1760x 780x1520	1000				
10		ТСЗФ-250/10 УЗ			250			690	3900			1810x 780x1620	1325				
11		ТСЗФ-400/10 УЗ			400								1940 820x1730	1870	542 800		
12		ТСЗФ-630/10 УЗ			630	6;6,3; 10;10,5	0,4	1500	7000				2110x 870x1850	2470	613600		
13		ТСЗФ-1000/10 УЗ			1000	6;6,3; 10;10,5	0,4	2000	9600				2210x 910x2230	3340	688 400		
14	То же, для собственных нужд электроподстанций	ТСЗФС-1000/10 УЗ	ТУ 16-94 ИАЯК.672 231.155 ТУ		1000	6;10	0,4	2000	9600	8	Д/Ун-11; У/Ун-0	2210x 910x2230	3340				
						3,15; 6,3					Д/Ун-11						
15	Трансформатор (с классом нагревостойкости изоляции «Н»)	ТСЗМ-630/10 ОМ5 341121	ИАЯК.672 000.043 ТУ	ОАО ХК «Электро-завод», г. Москва	630	10,4-6	0,4				У-Д/Д-11-0	2010x 1140x1600	2800				
16		ТСЗМ-1000/10 ОМ5			1000								2180x 1150x1770	4200			
17		ТСЗМ-1600/10 ОМ5 341131			1600									2390x 1360x2125	6200		

Примечания: 1. Трансформаторы (поз.15-17) предназначены для электроснабжения судов, плавсредств и портовых сооружений.
 2. Вид и диапазон переключения напряжения трансформаторов (поз.9-14) ПБВ ±2х2,5%, (поз..15-17) ПБВ ±5%
 3. Повышенная пожаробезопасность обеспечивается применением для изоляции обмоток негорючих арамидно-фенилоновых материалов

	Наименование оборудования изделия	Тип, марка. Код ОКП	ГОСТ или ТУ	Завод-изготовитель	Мощность кВА	Напряжение, кВ		Потери, кВт		Схема и группа соединения	Габариты, мм L x B x H	Масса, кг	Цена, т руб с НДС 1 01 05				
						ВН	НН	ХХ	КЗ								
27	Трансформатор трехфазный сухой с литой изоляцией	ТСЗЛ-63/10 УХЛ4 341111		ОАО «Трансформатор», г Тольятти	63	6,0,10	0,4			У/Зн-11	980x575x1060	600					
28		ТСЗЛ-100/10 УХЛ4			100		У/Зн-11			980x575x1060	640						
29		ТСЗЛ-160/10 УХЛ4 341121			160		У/Зн-11			1150x620x1140	800						
30		ТСЗЛ-250/10 УХЛ4			250	6,0;10	0,4			Д/Ун-11	1250x635x1195	1100					
31	Трансформатор трехфазный сухой с литой изоляцией	ТСЛ-400/10 УЗ		ОАО ХК «МЭЗ»	400	6,0;6,3; 10;10,3	0,4			Д/Ун-11	1315x795x1355	1300					
32		ТСЗЛ-400/10 УЗ									ОАО ХК «МЭЗ»	630		6,0;6,3; 10;10,3	0,4	1700x1020x1900	1480
		ТСЗЛ-400/10 УХЛ4														ОАО «Трансформатор»,	6,0;10
33		ТСЛ-630/10 УЗ		ОАО ХК «МЭЗ»	1000	6,0;6,3; 10;10,3	0,4				1460x830x1480	1780					
		ТСЗЛ-630/10 УЗ									ОАО «Трансформатор»,	6,0;10		0,4	1700x1020x1900	1960	
34		ТСЗЛ-630/10 УХЛ4		ОАО ХК «МЭЗ»	1250	6,0;6,3; 10;10,3	0,4				1480x740x1550	2100					
		ТСЛ-1000/10УЗ								ОАО ХК «МЭЗ»	600	6,0;6,3; 10;10,3	0,4	1550x945x1710	2470		
35		ТСЗЛ-1000/10 УЗ		ОАО «Трансформатор»,	2500	6,0;6,3; 10;10,3	0,4							2000x1170x2400	2690		
		ТСЛ-1250/10УЗ								ОАО ХК «МЭЗ»	600	6,0;6,3; 10;10,3	0,4	1630x780x1695	2950		
36		ТСЗЛ-1000/10 УХЛ4		ОАО ХК «МЭЗ»	1250	6,0;6,3; 10;10,3	0,4							1600x945x1860	2830		
		ТСЛ-1250/10УЗ								ОАО ХК «МЭЗ»	2500	6,0;6,3; 10;10,3	0,4	2000x1170x2400	3050		
37		ТСЛ-1600/10УЗ		ОАО ХК «МЭЗ»	600	6,0;6,3; 10;10,3	0,4							1650x945x2080	3380		
	ТСЗЛ-1600/10 УЗ	ОАО «Трансформатор»,	2500					6,0;6,3; 10;10,3	0,4	2000x1170x2400	3600						
38	ТСЗЛ-1600/10 УХЛ4			ОАО ХК «МЭЗ»	600	6,0;6,3; 10;10,3	0,4			1800x920x2000	3700						
	ТСЛ-2500/10УЗ	ОАО ХК «МЭЗ»	2500					6,0;6,3; 10;10,3	0,4	1875x1195x2200	4830						
39	ТСЗЛ-2500/10 УЗ			ОАО «Трансформатор»,	2500	6,0;6,3; 10;10,3	0,4			2250x1270x2600	5290						
	ТСЗЛ-2500/10 УХЛ4	ОАО ХК «МЭЗ»	600					6,0;6,3; 10;10,3	0,4	1800x920x2000	4200						

№ п/п	Наименование оборудования, изделия	Тип, марка. Код по ОКП	ГОСТ или ТУ	Завод-изготовитель	Номинальная мощность, кВА	Напряжения кВ		Схема и группа соединений обмоток	Диапазон регулировки напряжения	Ток обмоток, А		Габариты, мм I x B x H	Масса, кг	Цена, руб без НДС на 15.03.05														
						ВН	НН			ВН	НН																	
1	2	3	4	5	6а	6б	6в	6г	диапазон регулировки напряжения	6е	6ж	6з	7	8														
18	Трансформатор 3-х фазный (переключаемый без возбуждения, классом нагревостойкости Н, для передвижных КТП)	ТСЗПП-25/6 УХЛ1 341114	ТУ 16-96 ИАЯК.672131.099 ТУ	ОАО УК "Электротрава", г. Москва	25	6,0	0,23	У/Ун-0	ДВВ±5% в обмотке ВН	2,4I	62,8	1136x865x925	440	113600														
19					40		0,23								3,85	100,4	540	144100										
20					63		0,4								6,06	158,9I			1136x890x925	650	954							
21					ТСЗПП-63/10УХЛ1		ТУ 16-96 ИАЯК.672231.163 ТУ								ОАО УК "МЭЗ"	63	6,0	0,4	У/Ун-0	ДВВ±5% в обмотке ВН	9,62	25I	1640x740x1240	954	222800			
21					100											0,4		24,1								360,8	1835x910x1485	1710
22					250											0,4		38,5								577,4	2100x920x1610	2220
22					400											0,4		60,6								909,3	2170x980x1790	3050
23	То же, для экскаваторов	ТСЗЗ-100(250)/6 УХЛ1 341114(24)	ТУ 16-96 ИАЯК.672231.163 ТУ	ОАО УК "МЭЗ"	100	6,0	0,23	У/Ун-0	ДВВ±5% в обмотке ВН	9,62	25I	1940x820x1250	1070	245000														
24					250		0,4								24,1	360,8	2225x910x1495	1825										
24					400		0,4								38,5	577	2345x920x1625	2305										
24					630		0,4								60,6	909	2425x980x1800	3160										
25	Трансформатор для питания собственных нужд шкафов КРУ	ТСКК-40(145)/10 УЗ 341114(24)	ТУ 16-91 ИАЯК.672131.089 ТУ		38	6;6,3;10	0,23; 0,4	У/Ун-0				695x290x705	370															
							10,5								0,23	У/Ун-0 ^{XX}												
							10,5 ^X								0,4													
26	Трансформатор для защиты электросетей промышленных предприятий (для заземления нейтрали)	ТСНЗ-63/10 УЗ ^{XXX} 341114	ТУ 16-96 ИАЯК.672131.096 ТУ		63	6,3 (6-6,6)	0,23	Ун/Д				984x500x785	505															

X По согласованию допускаются исполнения с напряжением: ВН-6,9; II,0; II,5 и НН 0,24;0,4;0,4I5;0,44 кВ

XX Допускается в обоснованных случаях по согласованию сторон Д/Ун-II.

XXX Трансформатор для заземления нейтрали. Линейные концы III не выводятся. Низкое напряжение может отличаться от указанного.

Примечание: Обмотка ВН трансформаторов ТСЗПП имеет два ответвления от номинального напряжения, т.е. следующие напряжения: 6,3-6,0-5,7 кВ

2. ПОДСТАНЦИИ ТРАНСФОРМАТОРНЫЕ КОМПЛЕКТНЫЕ

Подстанции трансформаторные комплектные предназначены для приема, преобразования, распределения и транзита электрической энергии трехфазного переменного тока напряжением 6, 10, 35, 110 кВ промышленной частоты 50 Гц.

Применяются для электроснабжения промышленных объектов, сельскохозяйственных потребителей, отдельных населенных пунктов (городских электрических сетей), нефтегазовых месторождений и других потребителей.

Не предназначены для ввода питания со стороны низкого напряжения.

КТП отличаются максимальной степенью сборности, высокой степенью защиты от коррозии, возможностью транспортировки и подъема кранами малой грузоподъемности, комплектностью, минимальной потребностью в уходе, минимальным объемом работ по подготовке строительной площадки и монтажу. (Пример см. на рис. стр. 30)

УСЛОВИЯ ФОРМУЛИРОВАНИЯ ЗАКАЗА

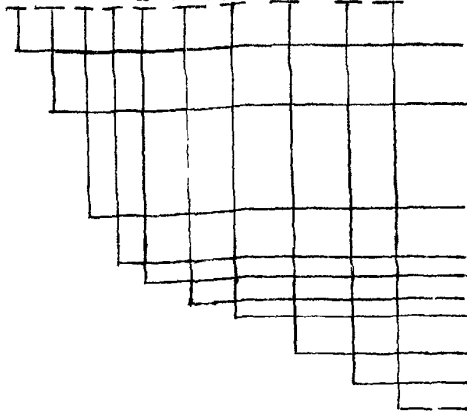
При заказе КТП необходимо указывать следующие сведения:

- тип исполнения;
- напряжение питающей сети;
- необходимость поставки тех или иных изделий (по определению изготовителя и по требованию заказчика);
- номер технических условий

На многие КТП формулирование заказа приводится по опресным листам (ОЛ), согласованным в установленном порядке. По просьбе заказчика завод изготовитель высылает ему ОЛ и требования по его оформлению

СТРУКТУРА УСЛОВНОГО ОБОЗНАЧЕНИЯ

X XXX X X X- XXX/XX /XX - XX XX



число трансформаторов: 2- двухтрансформаторная подстанция (для однотрансформаторных число их не указывается);

КТП - комплектная трансформаторная подстанция; П - наружной установки; Ж - для электроснабжения объектов железных дорог.

ПКТ - подстанция комплектная трансформаторная;

тип: П- шинного типа; К- типа "киоск"; Г- для городских сетей; П- для промышленности (перевозимая, проходная); М(С) - мачтовая (столбовая); Т - тупиковая; Б(М) - блочная (модернизированная); исполнение ввода на стороне ВН: В - воздушный, К - кабельный

источники ввода на стороне НН: ВК - воздушно кабельный, К - кабельный,

мощность трансформатора, кВА;

номинальное напряжение на стороне ВН, кВ;

номинальное напряжение на стороне низкого напряжения, кВ;

год разработки;

климатическое исполнение и категория размещения по ГОСТ 15150-69

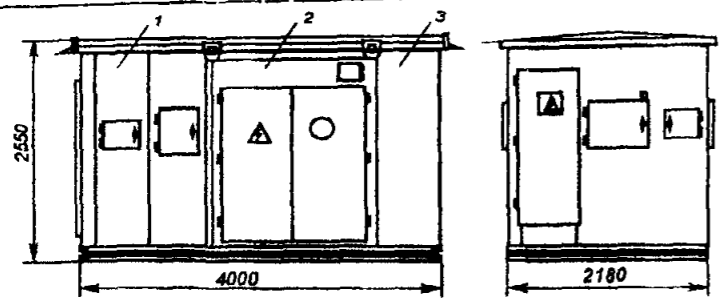


Рис. 1 Габаритные размеры подстанции с кабельным вводом
1 - шкаф УВН, 2 - шкаф РУНН, 3 - камера трансформатора

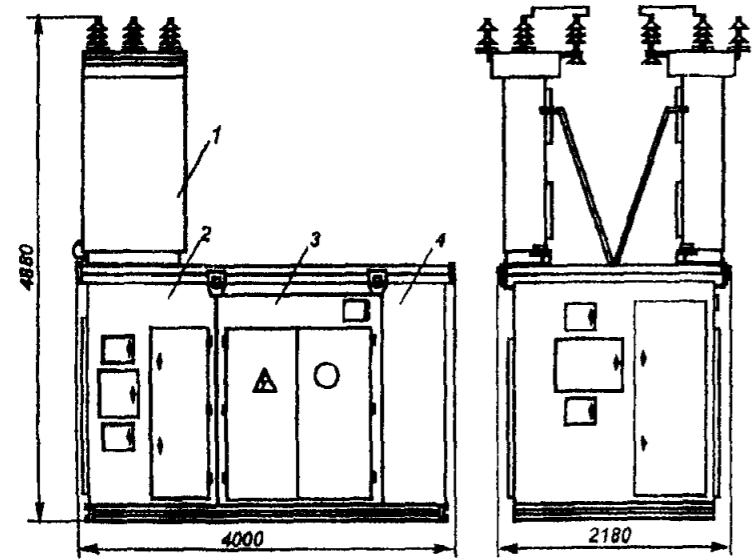


Рис. 2 Габаритные размеры подстанции с воздушным вводом
1 - высоковольтный ввод, 2 - шкаф УВН, 3 - камера трансформатора, 4 - шкаф РУНН

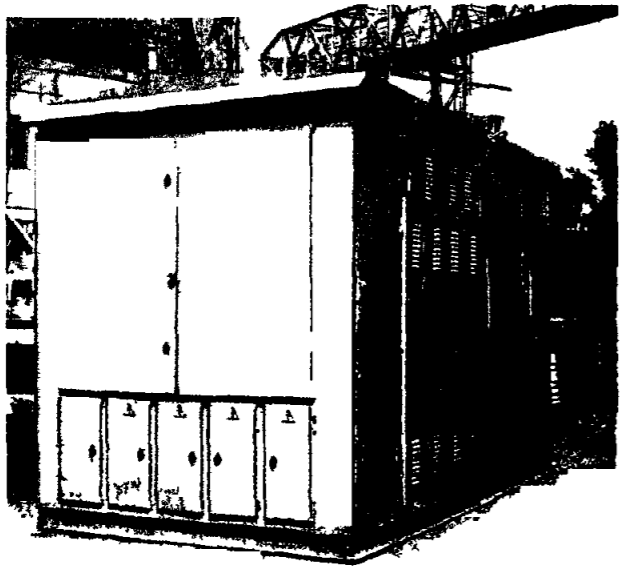


Рис. 6

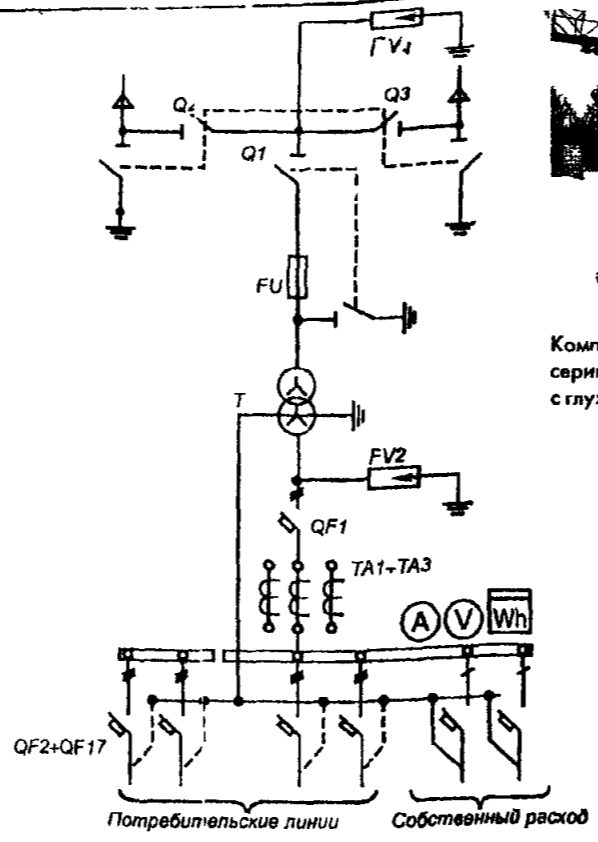
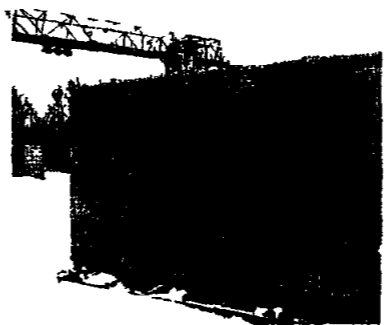
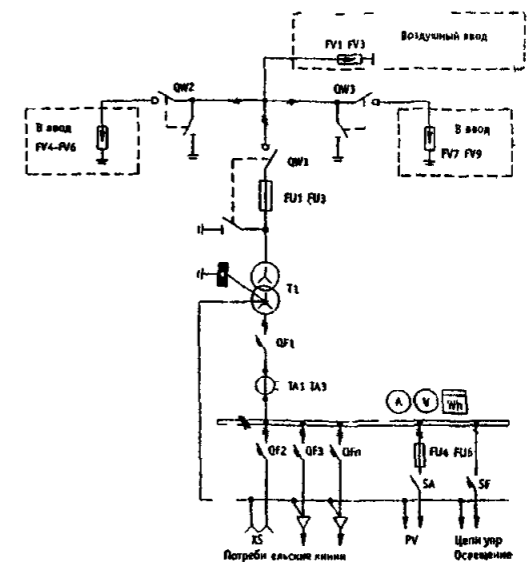


Рис. 3 Электрическая принципиальная схема подстанции с кабельным вводом (с вводным и фидерными автоматическими выключателями)
FV1, FV2 - разрядники, Q1-Q3 - выключатели нагрузки, FU - предохранитель, T - силовой трансформатор, QF1-QF17 - автоматические выключатели, TA1-TA3 - трансформаторы тока, A, V, Wh - измерительные приборы



Комплектная трансформаторная подстанция серии ПКТПВР проходная с глухозаземленной нейтралью

Рис. 4



Поз обозначение	Наименование	Кол
QW1	Автогазовый выкл нагрузки *	1
QW2, QW2	Автогазовый выкл нагрузки	2
FU1-FU3	Предохранитель ПКЭ 10(6)кВ	3
FV1-FV9	Разрядник 10(6) кВ	9
T1	Трансформатор силовой	1
TA1-TA3	Трансформатор тока	3
A	Амперметр	1
V	Вольтметр	1
Wh	Счетчик активной энергии	1
QF1	Выключ автоматич вводной	1
QF2-QFn	Выключ автоматич фидерный	7 16
SF	Выключ автоматич 10А	1
SA	Переключатель 380В 10А	1
FU4-FU6	Предохранитель ППТ-10	3
XS	Разъем силовой	1

* возможна установка разъединителя

Рис. 5

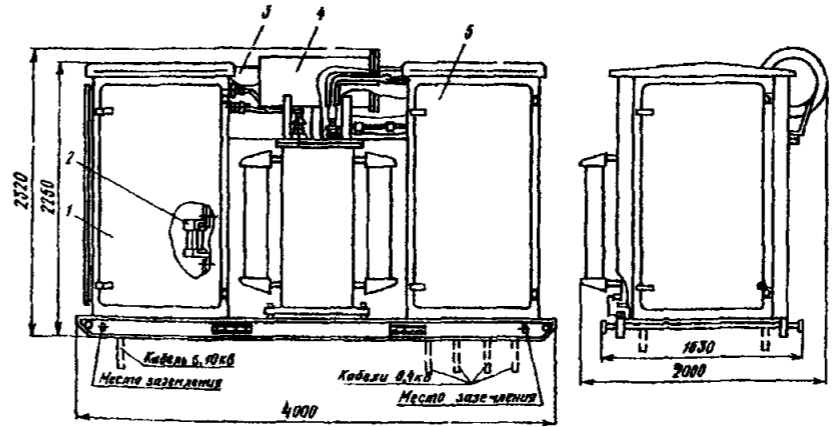
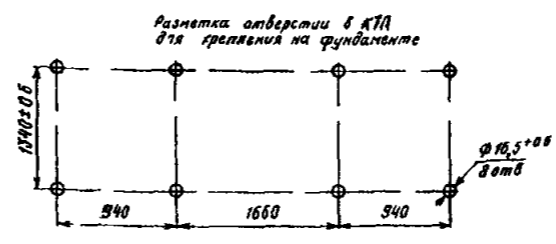


Рис. 7. Габаритные и установочные размеры КТП-10(6)К
1-шкаф ввода; 2-высоковольтный предохранитель; 3-кожух; 4-трансформатор; 5-распределительное устройство 10(6)кВ(РУНН)



Разметка отверстий в КТП для заливки на фундаменте

2 1. КОМПЛЕКТНЫЕ ТРАНСФОРМАТОРНЫЕ ПОДСТАНЦИИ типа КТП-99, КТПР, ПТМА

31

	Наименование оборудования изделия	Тип, марка. Код ОКП	ГОСТ или ТУ	Завод-изготовитель	Мощность кВА	На стороне ВН		На стороне НН					Габариты, мм L x B x H	Масса, кг	Цена, руб с НДС 1 01 04
						Ун, кВ	Плавкой вставки	Номинальный ток, А				Наружное освещение			
								N 1	N 2	N 3	N 4				
1	Подстанция комплектная трансформаторная	КТП-25/6(10)/0,4-99 У1	ТУ РБ 0554 4590-99	ПРУП «МЭТЗ»	25	6	8	31,5	31,5	-	-	16	1450x1240 x2780	400	39707
		10				5	38881								
2		КТП-40/6(10)/0,4-99 У1			40	6	10	31,5	63	-	-	16		400	39825
		10				8	39117								
3		КТП-63/6(10)/0,4-99 У1			63	6	16	40	63	40	-			400	45725
		10				10	40887								
4		КТП-100/6(10)/0,4-99 У1			100	6	20	40	100	80	-	16		400	48675
		10				16	42667								
5		КТП-160/6(10)/0,4-99 У1			160	6	31,5	80	160	100	-			400	50681
		10				20	46189								
6		КТП-250/6(10)/0,4-99 У1			250	6	40	80	160	100	250			400	59413
		10				31,5	47377								
		КТПР-250/6(10)/0,4-99 У1						80	250	100	-			350	47377

Примечания: 1. Цены на КТП даны без трансформатора с РВО

2. Ввод ВН и выходы НН - воздушные

3. КТП подключается к сети через разъединитель

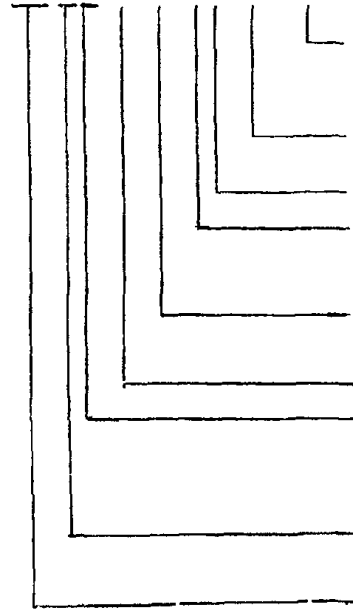
4. На отходящих фидерах установлены стационарные автоматы (в КТП-99) и рубильники с дугогасящими камерами (в КТПР)

5. Номинальные допустимые нагрузки и допустимые аварийные перегрузки силового трансформатора - в соответствии с техническим описанием на него

№ п/п	Наименование изделия	Тип, марка, код оборудования	ГОСТ или ТУ	Завод-изготовитель	Номинальная мощность, кВа	Число отходящих линий	Краткая характеристика	Габариты, мм L x B x H	Масса, кг	Примечание
1	2	3	4	5	6а	6б	6в	6г	7	8
7	Подстанции трансформаторные	ПТМА-Х-25/10-.. 40/10-.. 63/10-.. 100/10-.. 160/10-.. 250/10-.. ПТМП-Х-100/10-.. 160/10-.. 250/10-..	ТУ3412-001-00468683-93	ЗАО "ЗЭТО", г. Великие Луки	25 40 63 100 160 250 100 160 250	2 2 3 3;2 3 4 3 3 4	См. структуру условного обозначения		700 810 900 1020 1250 1630 1020 1250 1690	
		СТРУКТУРА УСЛОВНОГО ОБОЗНАЧЕНИЯ								
		ПТМ А(II)-Х-XXX/10/0,4/-Х -ХХ У1								
					<p>подстанция трансформаторная мачтовая;</p> <p>с автоматами (автоматическими выключателями) управления линиями НН;</p> <p>с предохранителями для управления линиями низкого напряжения;</p> <p>исполнение по степени загрязнения и изоляции ВН (вводные изоляторы, предохранители ограничители перенапряжений):</p> <p>I - исполнение по степени загрязнения I (категория А) с фарфоровой изоляцией,</p> <p>II - исполнение по степени загрязнения II (категория Б) с фарфоровой изоляцией,</p> <p>III - исполнение по степени загрязнения не ниже III, с синтетической (полимерной) изоляцией;</p> <p>номинальная мощность, кВА;</p> <p>класс напряжения обмотки ВН;</p> <p>номинальное напряжение со стороны НН;</p> <p>набор из четырех цифр, определяющий комплектность ПТМ</p> <p>(с развешивательным пунктом 10 кв; с силовым трансформатором 10 кв;</p> <p>с комплектом приборов учета энергии и управления линиями уличного освещения; число отход. линий</p> <p>год разработки;</p> <p>климатическое исполнение и категория размещения по ГОСТ 15150.</p>					
		<p>ЗАО "ЗЭТО" еще изготавливает: Подстанции трансформаторные столбовые ПТСХ-25(40,63)/12Х-XXX-96 У1 по ТУ 3412-002-004468683 96. где:</p> <p>Х - исполнение ПТС по расположению относительно ВЛ 10 кв, типа предохранителя 10 кв и исполнения РУНН: I - тупиковая с ПРЭТ-10, РУНН с АВ;</p> <p>IУ - тупиковая, упрощенной конструкции с ПКТ-10, РУНН с АВ; II - тупиковая с ПРЭТ-10, РУНН с ПЗР-0,38; 2 - в створе ВЛ 10 кв с ПРЭТ-10, РУНН с АВ; 2У - в створе ВЛ 10 кв, упрощенной конструкции с ПКТ-10, РУНН с АВ; 2II - в створе ВЛ-10 кв с ПРЭТ-10, РУНН с ПЗР-0,38</p> <p>Х - индекс, обозначающий категорию изоляции (II); XXX - набор из 3 цифр: по типу трансформатора (I - ТСЗ, 2 - ТМГ); по соединению с потребителем (неизолированными проводами, самонесущим изолированным проводом или кабелем) и по числу отходящих линий.</p> <p>КТП столбовая однофазная: КТПСО-4(10)/10Х/0,23-ХХ-99 У1 по ТУ 3412-004-4130029-99, где:</p> <p>Х - категория изоляции (II - для районов со степенью загрязнения атмосферы II, если I то индекс отсутствует; ХХ - первый индекс - исполнение подстанции по соединению с потребителем (I - воздушной линией, 3 - кабельной линией), второй - число отходящих линий.</p> <p>Подстанция трансформаторная закрытая: ПТЗС-160(250,400)/10/0,4-I(2)ТХХ-01 У1, где IT - с одним силовым трансформатором, 2Т - с двумя;</p> <p>ХХ - количество высоковольтных вводов (один или два) и вид: В - воздушный, К - кабельный. ТУ 3412-003-49040910-2001</p>								

2.2. ПОДСТАНЦИИ КОМПЛЕКТНЫЕ ТРАНСФОРМАТОРНЫЕ типа КТП, КТПП, 2КТП, КМТП, КМТМ
(Изготовитель: ОАО "АЛТТРАНС", г Барнаул)

КТП-XX-X - X-X/0,4-XX-УХЛ1



Климатическое исполнение и категория размещения по ГОСТ 15150-69

Год разработки рабочих чертежей (две последние цифры)

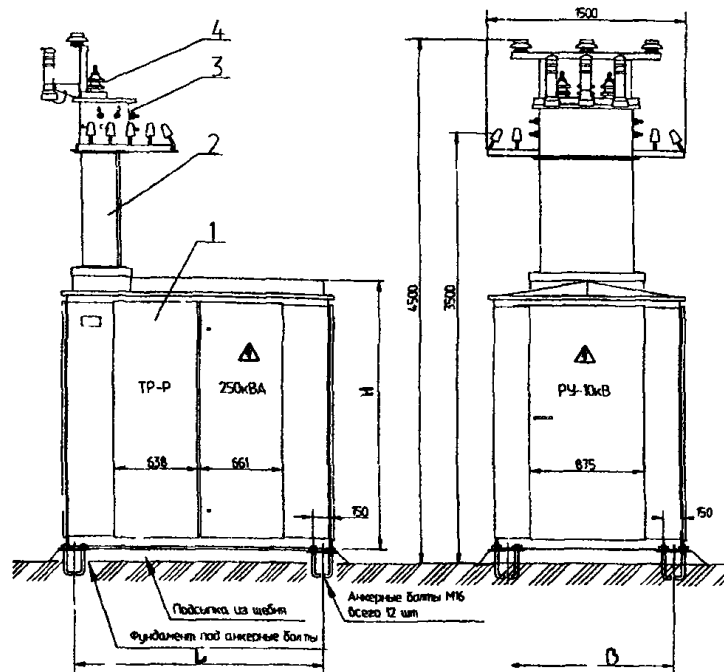
Номинальное напряжение на стороне НН, кВ
Класс напряжения трансформатора, кВ

Мощность силового трансформатора, кВА

Типоисполнение КТП по габариту (2-7)

Исполнение ввода на стороне НН
В - воздушный или комбинированный,
К - кабельный

Исполнение ввода на стороне ВН
В - воздушный, К - кабельный
тупиикового типа; КТПП - проходная



- КАМЕРА ТРАНСФОРМАТОРА
- ПРОХОДНОЙ ШКАФ
- РАСПРЕДЕЛИТЕЛЬНАЯ КАМЕРА
- ВВОД ВН

В исполнении ВК отсутствует поз 3
В исполнении КВ отсутствует поз 4
В исполнении КК отсутствует поз 2,3,4

КТП исполнений 2,3 ВВ (КВ, ВК) устанавливаются на железобетонные блоки ФСБ 24 5 6 ГОСТ 13579 79, КТП исполнения 4 и выше - на фундамент высотой не менее 200 мм

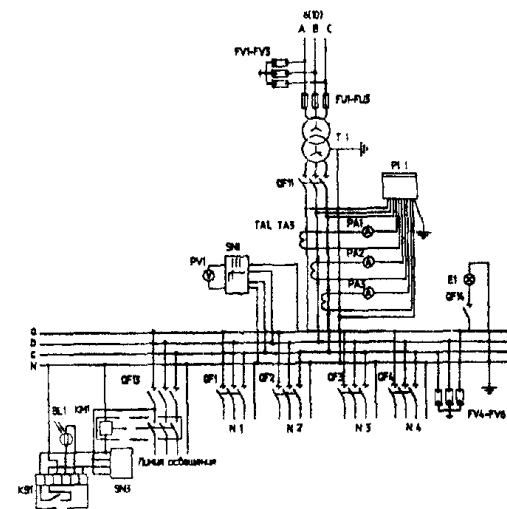
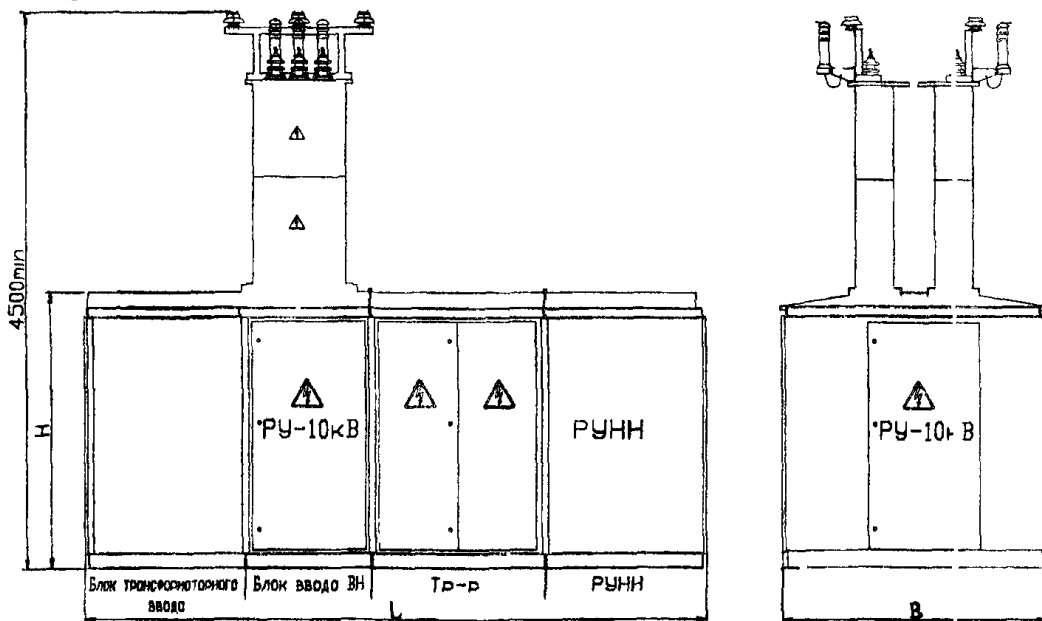
ТЕХНИЧЕСКИЕ ХАРАКТЕРИСТИКИ КТП

КТП-2-25 (ВК, КВ, КК)	100-ВВ	1160	1920	1650	ДО 4	900-1200
КТП-3-100 (ВК, КВ, КК)	250-ВВ	1540	2100	2100	ДО 6	1610-2050
КТП-4-400 (ВК, КВ, КК)	630-ВВ	2100	2450	2100	ДО 13	2300-3600
КТП-5-400 (ВК, КВ, КК)	630-ВВ	2100	3150	2100	ДО 13	2400-3700
КТП-6-400 (ВК, КВ, КК)	630-ВВ	2100	3850	2100	ДО 13	2800-4100
КТПП-7-25 (КК)	630-ВК	2100	4300-5000	2100	ДО 13	3300-4700

Пример обозначения
КТП 2 25 КК комплектная подстанция источник 2 мощность трансформатора 25 кВА кабель кабель КК

КТП (П) изготавливаются по ТУ 3412-001-001099777-97;
Сертификат соответствия: РОСС RU.МЭ03.000114; код ОКП: 341210

КТП-2(3-6)-25...630



КТП Алтайского трансформаторного завода сертифицированы в системе Российских стандартов и отвечают следующим техническим требованиям:

- климатическое исполнение ГОСТ 15150-69 - УХЛ1,
- окружающая среда - промышленная атмосфера типа II,
- скорость ветра до 36 м/с (скоростной напор ветра при отсутствии гололеда до 800 Па),
- скорость ветра до 15 м/с (скоростной напор ветра до 146 Па при толщине льда до 20 мм),
- высота над уровнем моря не более 1000м,

степень защиты оболочки для всей КТП Р23

КТПП-ВК-7-25...630/10-0,4-97-УХЛ1

Масса КТПП с трансформатором (максимальная) - 4700 кг.
КТП должна устанавливаться на спланированной площадке на высоте не менее 0,2 м

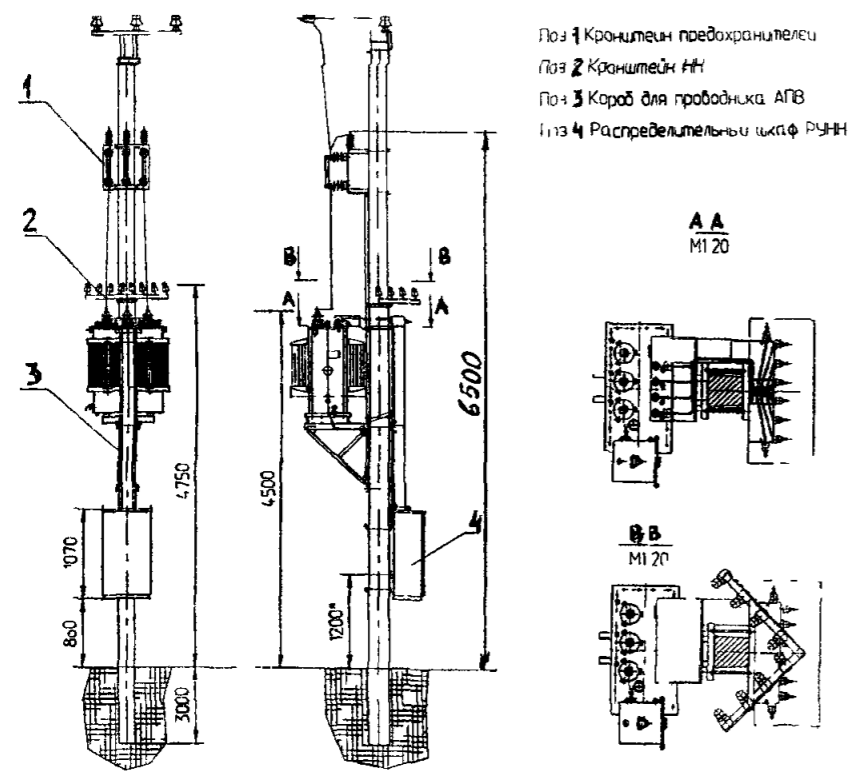
от уровня планировки. В районах, где наблюдаются снежные заносы высотой 1 м и более, КТП следует устанавливать на повышенных фундаментах

Схема электрическая принципиальная для КТПН 3-го габарита

ТИП ПОДСТАНЦИИ	Сторона ВН			Сторона НН						
	Уном. кВ	Трансформатора	Плавкой вставки предохранителя	Номинальный ток А						
				Трансформатора	Линии №1	Линии №2	Линии №3	Линии №4	Фидер улицы освещ *	Учет электроэнергии*
2. КМТП-Х-25-6/0 4-98 УХЛ1	6	2.4	8	36	31.5	31.5	-	-	-	-
КМТП-Х-25-10/0 4-98 УХЛ1	10	1.4	5		31.5	31.5	-	-	-	-
КМТП-Х-40-6/0 4-98 УХЛ1	6	3.85	10	58	31.5	63	-	-	-	-
КМТП-Х-40-10/0 4-98 УХЛ1	10	2.3	8		31.5	63	-	-	-	-
КМТП-Х-63-6/0 4-98 УХЛ1	6	6	16	91	40	40	63	-	-	-
КМТП-Х-63-10/0 4-98 УХЛ1	10	3.6	10		40	40	63	-	-	-
КМТП-Х-100-6/0 4-98 УХЛ1	6	9.6	20	144.3	40	80	100	-	-	-
КМТП-Х-100-10/0 4-98 УХЛ1	10	5.7	16		40	80	100	-	-	-

Примечания.

- 1 По требованию заказчика допускаются изменения количества и номинальных токов автоматических выключателей для отходящих линий (не более 4 шт.)
 - 2 Количество воздушных линий ограничено двумя, остальные линии кабельные.
- *-устанавливается по требованию заказчика

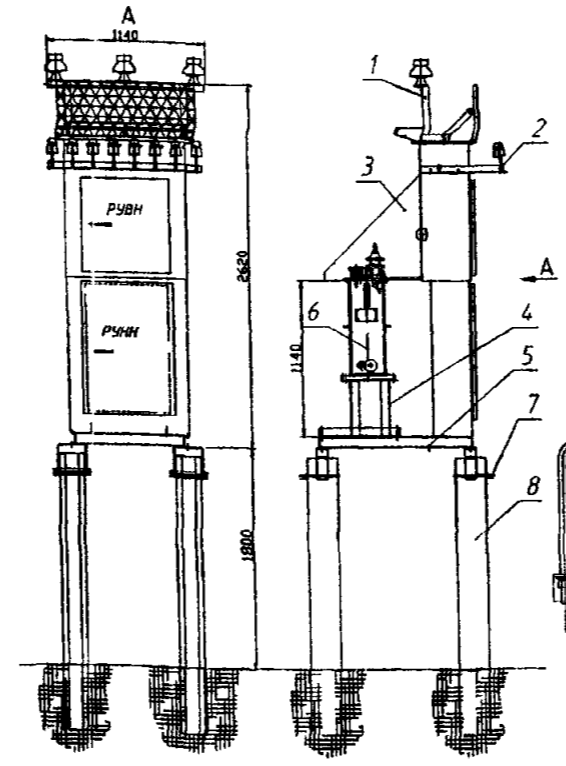


Комплектные столбовые трансформаторные подстанции (КМТП) изготавливаются по ТУ 3412-002-00109777-98

4. Подстанции 2-х трансформаторные комплектные напряжением 10(6)/0,4кВ мощностью 25-630кВА (обозначение: 2КТПН-ХХ-У-РРР/10(6)-0,4-97 УХЛ1, где ХХ-тип подключения - ВВ, ВК, КВ, КС, У-номер габарита, РРР-мощность кВА). ТУ 3412-001-00109777-97

Сертификат соответствия: РОСС RU АДИ8.В10077

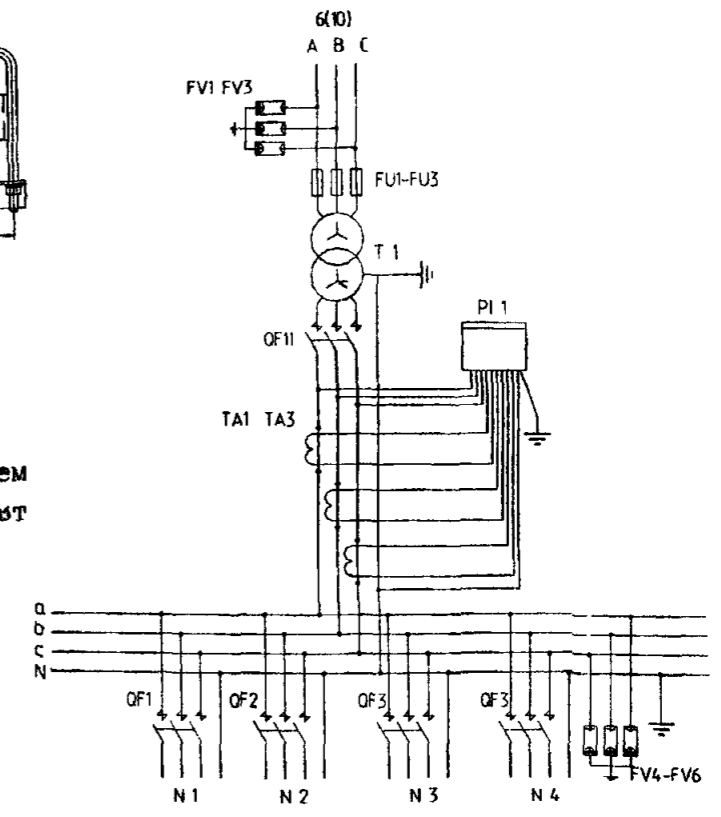
ТИП ПОДСТАНЦИИ	СТОРОНА ВН			СТОРОНА НН							
	Уном. кВ	ТРАНС-ФОРМАТОРА	ПЛАВКОЙ ВСТАВКИ ПРЕДОХРАНИТЕЛЯ	НОМИНАЛЬНЫЙ ТОК, А							
				ТРАНС-ФОРМАТОРА	ЛИНИИ №1	ЛИНИИ №2	ЛИНИИ №3	ЛИНИИ №4	ФИДЕР УЛИЦН. ОСВЕЩ.	УЧЕТ ЭЛЕКТРО-ЭНЕРГИИ	
3. КТПМ Х 25 6/0 4 98 УХЛ1	6	2.4	8	36	31.5	31.5	-	-	-	-	ЕСТЬ
КТПМ Х 25 10/0 4 98 УХЛ1	10	1.4	5		31.5	31.5	-	-	-	-	ЕСТЬ
КТПМ Х 40 6/0 4 98 УХЛ1	6	3.85	10	58	31.5	63	-	-	-	-	ЕСТЬ
КТПМ Х 40 10/0 4 98 УХЛ1	10	2.3	8		31.5	63	-	-	-	-	ЕСТЬ
КТПМ Х 63 6/0 4 98 УХЛ1	6	6	16	91	40	40	63	-	-	-	ЕСТЬ
КТПМ Х 63 10/0 4 98 УХЛ1	10	3.6	10		40	40	63	-	-	-	ЕСТЬ
КТПМ Х 100 6/0 4 98 УХЛ1	6	9.6	20	144.3	40	80	100	-	-	-	ЕСТЬ
КТПМ Х 100 10/0 4 98 УХЛ1	10	5.7	16		40	80	100	-	-	-	ЕСТЬ
КТПМ Х 160 6/0 4 03 УХЛ1	6	15.4	31.5	230.9	80	100	160	-	-	-	ЕСТЬ
КТПМ Х 160 10/0 4 03 УХЛ1	10	9.24	20		80	100	160	-	-	-	ЕСТЬ
КТПМ Х 250 6/0 4 03 УХЛ1	6	24.1	40	360.8	80	100	160	250	-	-	ЕСТЬ
КТПМ Х 250 10/0 4 03 УХЛ1	10	14.43	32		80	100	160	250	-	-	ЕСТЬ



- Поз.1 - кронштейн ВН
- Поз.2 - кронштейн НН
- Поз.3 - кожух условно прозрачный
- Поз.4 - подставка для тр-ра
- Поз.5 - основание КТПМ
- Поз.6 - трансформатор 25...250 кВА
- Поз.7 - хомут поставляется по требов. заказчика
- Поз.8 - стойка ПТ-43-2 в комплект поставки не входит

ПРИМЕЧАНИЯ

- 1 По требованию заказчика допускаются изменения количества и номинальных токов автоматических выключателей для отходящих линий (не более 4 шт.)
 - 2 Количество воздушных линий ограничено двумя, остальные линии кабельные
- * - устанавливается по требованию заказчика



КТПМ мачтового типа напряжением 10(6)/0,4 кВ мощностью 25-250 кВт изготавливаются по ТУ 3412-012-00109777-2003
Сертификат соответствия: РОСС RU АДИ8.В08712
Код по ОКП: 341200

Инв. N подл. Подпись и дата. Взам. инв. N Инв. N дубл. Подпись и дата.

Цены на КМТП, КТТМ, КТП, КТПП (ОАО "Алттранс") в руб с НДС по состоянию на 15.01.05 | 35

СТОЛБОВЫЕ КТП

Тип		КМТП-25...100-6(10)/0,4 УХЛ1			
Мощность, кВа		25	40	63	100
Цена КТП по видам исполнения вводов-выводов ВВ-НН	ВВ	38350	38350	38350	40592
	ВК	37524	37524	37524	39766

ШКАФНЫЕ КТП

Тип		КТТМ-25...250-6(10)/0,4 УХЛ1					
Мощность, кВа		25	40	63	100	160	250
Цена КТП по видам исполнения вводов-выводов ВВ-НН	ВВ	35872	35872	35872	37760	38114	40474
	ВК	34928	34928	34928	36816	37170	39530

КИОСКОВЫЕ КТП ТУПИКОВОГО ИСПОЛНЕНИЯ БЕЗ КОММУТАЦИОННОГО АППАРАТА НА СТОРОНЕ ВН

Тип		КТП-2-25...63-6(10)/0,4 УХЛ1			КТП-3-100...250-6(10)/0,4 УХЛ1		КТП-4-400...630-6(10)/0,4 УХЛ1		
Мощность, кВа		25	40	63	100	160	250	400	630
Цена КТП по видам исполнения вводов-выводов ВВ-НН	ВВ	61006	61006	62776	73632	73986	78470	94636	99120
	ВК	57584	57584	58528	66552	66552	69856	88382	91922
	КК	46492	46492	47436	57820	57820	61006	77998	81656

КИОСКОВЫЕ КТП ТУПИКОВОГО ИСПОЛНЕНИЯ С КОММУТАЦИОННЫМ АППАРАТОМ НА СТОРОНЕ ВН

Тип		КТТП-5-100...630-6(10)/0,4 УХЛ1 с разъединителем на стороне ВН				
Мощность, кВа		100	160	250	400	630
Цена КТП по видам исполнения вводов-выводов ВВ-НН	ВВ	99120	99474	103486	114224	118708
						123664
	ВК	95698	95816	98766	108324	111864
						116702
КК	86494	86494	89326	98766	102306	
					107262	

*Типоисполнение стороны ВН КТПП - с выключателем нагрузки типа ВНМ, вместо РВЗ.

КИОСКОВЫЕ КТП ПРОХОДНОГО ИСПОЛНЕНИЯ С ТРЕМЯ КОММУТАЦИОННЫМИ АППАРАТАМИ НА СТОРОНЕ ВН

Тип		КТТП-7-100...630-6(10)/0,4 УХЛ1 с тремя РВЗ на стороне ВН				
Мощность, кВа		100	160	250	400	630
Цена КТПП по видам исполнения вводов-выводов ВВ-НН	ВВ	181838	182192	185968	192520	197768
						202488 **
	ВК	172870	172870	175820	182310	186614
					190334 **	
КК	155760	155760	158474	163082	163504	
					170342 **	

** Типоисполнение ВН КТПП с двумя разъединителями типа РВЗ и с одним выключателем нагрузки типа ВНМ

Примечание:

1. Необходимость установки, номинальные данные и группу обмоток трансформатора (ТМ или ТМГ производства ОАО "Алттранс" или других заводов изготовителей) определяет заказчик при заполнении опросного листа.

2. КТП типоисполнений 2, 3, 4 изготавливаются без встроенных коммутационных аппаратов (КА) в РУВН и без тамбура (Т) со стороны РУНН.

3. КТП типоисполнения 5 изготавливаются либо со встроенным КА в РУВН, либо с Т со стороны РУНН (по выбору заказчика)

4. КТП типоисполнения 6 изготавливаются со встроенным КА в РУВН и с "Т" со стороны РУНН.

5. КТП типоисполнения 7 изготавливаются по проходной схеме с тремя встроенными КА в РУВН и с тамбуром (или без тамбура) со стороны РУНН

6. КТП не предназначены для:
 - работы в условиях тряски, вибрации, ударов;
 - ввода питания со стороны низкого напряжения

2.3. КОМПЛЕКТНЫЕ ТРАНСФОРМАТОРНЫЕ ПОДСТАНЦИИ типов:
 КТПС (У1), КТП - киосковые (У1), КТП (2КТП) - панельные (У1), 2КТП (У3)

(Изготовитель: ОАО "ЭТК БирЗСТ", г. Биробиджан)

I. КТПС-(25-160)/6(10)/0,4 У1

Комплектные трансформаторные подстанции столбовые мощностью от 25 до 160 кВ·А с автоматическими выключателями изготавливаются в общепромышленном исполнении и комплектуются трансформаторами типа ТМ.

Предназначены для приема электрической энергии переменного тока частотой 50 Гц напряжением 6; 10 кВ, преобразования ее в напряжение 0,4 кВ и электроснабжения потребителей в районах с умеренным климатом (от -45 °С до +40 °С).

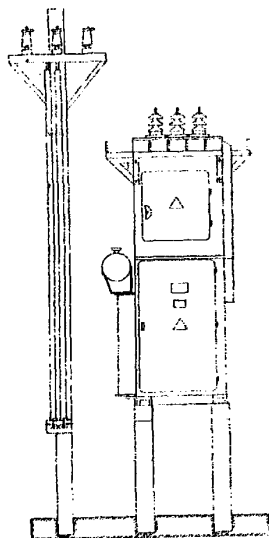
КТПС подключается к воздушной линии через разъединитель, поставляемый комплектно. На отходящих линиях установлены стационарные выключатели, максимальное количество линий - 4.

Подстанции КТПС обеспечивают:

- учет активной электрической энергии;
- обогрев для низковольтной аппаратуры;
- защиту от однофазных коротких замыканий;
- защиту от перенапряжений на стороне ВН и стороне НН.

В подстанциях КТПС имеется:

- фидер уличного освещения с ручным и автоматическим включением и отключением;
- возможность подключения переносного освещения на 36 В.



Технические характеристики

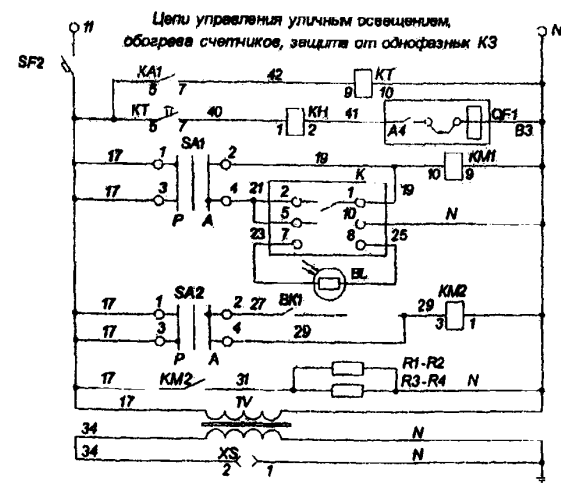
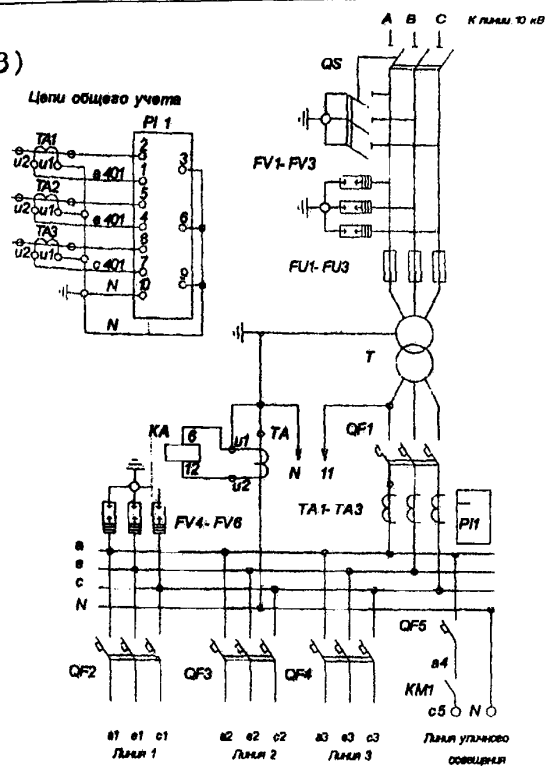
Номинальное напряжение ВН, кВ 6; 10

Номинальное напряжение НН, кВ 0,4

Мощность силового трансформатора, кВА 25;40;63;100; 160

Род тока переменный трехфазный

Мощность КТП, кВА	Выключатели		
	Ввод НН	Линии НН	
25	Тип	ВА 57-35	ВА 57-35
	Ток расц., А	40	16 16 16
40	Тип	ВА 57-35	ВА 57-35
	Ток расц., А	63	16 40 40
63	Тип	ВА 57-35	ВА 57-35
	Ток расц., А	100	40 40 80
100	Тип	ВА 57-35	ВА 57-35
	Ток расц., А	100	40 80 100
160	Тип	ВА 57-35	ВА 57-35
	Ток расц., А	100	80 80 100



2. КТП-(25-1000)/6(10)/0,4 УІ (киосковые)

Комплектные трансформаторные подстанции киоскового типа КТП мощностью от 25 до 1000 кВ·А с автоматическими выключателями изготавливаются в общепромышленном исполнении и комплектуются трансформаторами типа ТМ.

Предназначены для приема электрической энергии переменного тока частотой 50 Гц при номинальном напряжении 6; 10 кВ, преобразования в электроэнергию напряжением 0,4 кВ и электроснабжения потребителей в районах с умеренным климатом (от -45 °С до +40 °С).

Подстанции обеспечивают:

- учет активной электрической энергии;
- обогрев для низковольтной аппаратуры;
- защиту от однофазных коротких замыканий;
- защиту от перенапряжений на стороне ВН и стороне НН.

КТП мощностью от 25 до 250 кВ·А выполняется с воздушным вводом ВН; с воздушным и кабельным выводом НН. КТП подключается к воздушной линии через разъединитель, поставляемый комплектно. На отходящих линиях установлены стационарные выключатели, максимальное количество линий – 5.

В подстанциях КТП имеется:

- фидер уличного освещения с ручным и автоматическим включением и отключением;
- возможность подключения переносного освещения на 36 В.

КТП мощностью 400, 630 кВА выполняется с воздушным или кабельным вводом ВН; с воздушным и кабельным выводом НН. На отходящих линиях установлены стационарные выключатели (КТП-400); выдвижные (КТП-630), максимальное количество линий – 5.

В подстанциях КТП имеется:

- 3 фидера уличного освещения с ручным и автоматическим включением и отключением;
- учет на линиях уличного освещения;
- возможность подключения переносного освещения на 36 В.

КТП мощностью 1000 кВА выполняется с воздушным или кабельным вводом ВН; с кабельным выводом НН. На отходящих линиях установлены выдвижные выключатели, максимальное количество линий – 5.

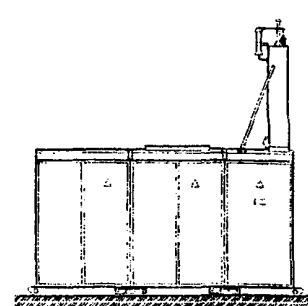
В подстанциях КТП имеется:

- возможность подключения переносного освещения на 36 В.

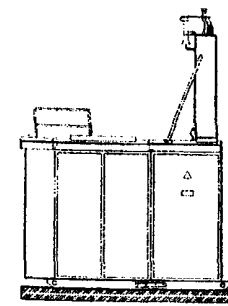
Мощность КТП, кВА	Выключатели						
	Ввод НН		Линии НН				
	Тип	ВА 57-35	ВА 57-35				
25	Ток расц., А	40	16	16	16	-	-
	Тип	ВА 57-35	ВА 57-35				
40	Ток расц., А	63	16	40	40	-	-
	Тип	ВА 57-35	ВА 57-35				
63	Ток расц., А	100	40	40	80	-	-
	Тип	ВА 57-35	ВА 57-35				
100	Ток расц., А	100	40	80	100	-	-
	Тип	ВА 57-35	ВА 57-35				
160	Ток расц., А	400	100	100	100	100	100
	Тип	ВА 51-39	ВА 57-35				
250	Ток расц., А	400	100	100	100	100	100
	Тип	ВА 51-39	ВА 57-35				

Мощность КТП	Выключатели						
	Ввод НН		Линии НН				
	Ток расц., А	630	1	2	3	4	5
400	Ток расц., А	630	400	250	100	100	100
630	Ток расц., А	1000	630	400	250	100	100

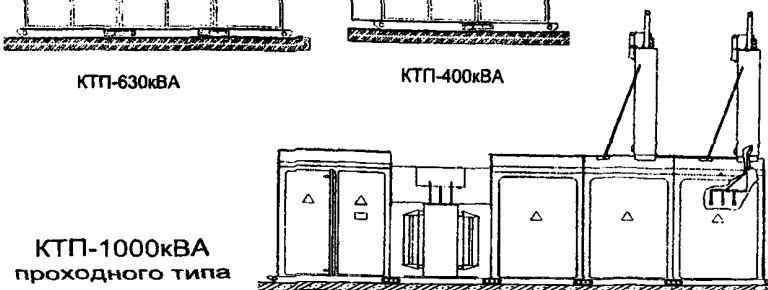
Мощность КТП	Выключатели						
	Ввод НН		Линии НН				
	Ток расц., А	1600	1	2	3	4	5
1000	Ток расц., А	1600	630	400	250	250	160



КТП-630кВА



КТП-400кВА



КТП-1000кВА проходного типа

3. КТП-(100-630)/6(10)У, 4 У1 (панельные)

Комплектные трансформаторные подстанции киосковые тупикового и проходного типа КТП мощностью до 630 кВ А с автоматическими выключателями и рубильниками изготавливаются в общепромышленном исполнении и комплектуются трансформаторами ТМ

Предназначены для приема электрической энергии переменного тока частотой 50 Гц при номинальном напряжении 6; 10 кВ, преобразования в электроэнергию напряжением 0,4 кВ и электроснабжения потребителей в районах с умеренным климатом (от -45 °С до +40 °С)

КТП выполняется с воздушным или кабельным вводом ВН; с воздушным и кабельным выводом НН. На отходящих линиях установлены стационарные выключатели или рубильники, максимальное количество линий – 4.

Подстанции обеспечивают:

- учет активной электрической энергии;
- защиту от однофазных коротких замыканий;
- защиту от перенапряжений на стороне ВН и стороне НН

В подстанциях КТП имеется

- фидер уличного освещения с ручным и автоматическим включением и отключением;
- возможность подключения переносного освещения на 36 В

Технические характеристики

Номинальное напряжение ВН, кВ 6; 10

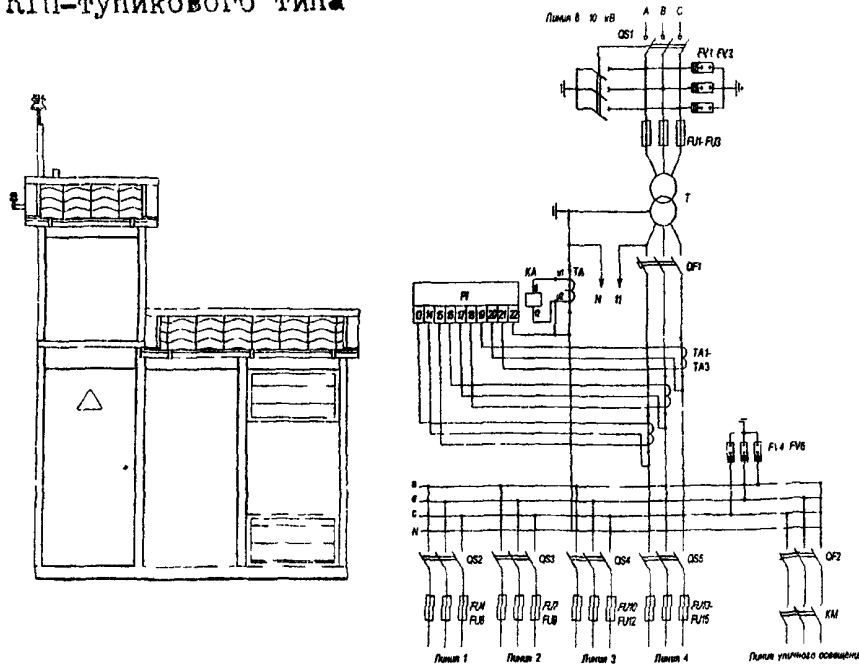
Номинальное напряжение НН, кВ 0,4

Мощность силового трансформатора 100; 160, 250; 400; 630

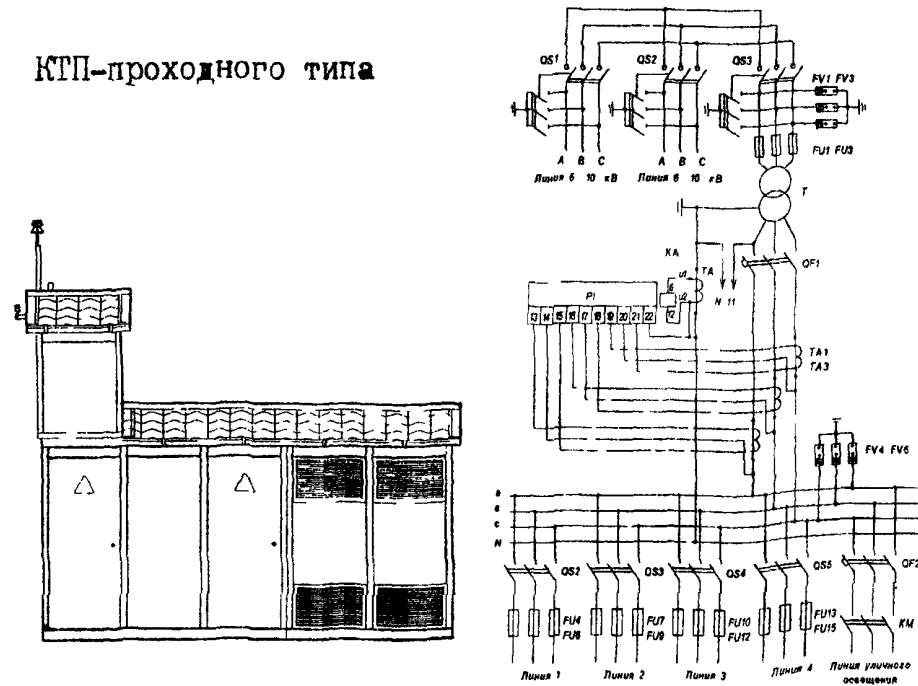
Род тока переменный трехфазный

Мощность КТП	Выключатели					
	Ввод НН		Линии НН			
			1	2	3	4
100	Ток расц, А	250	40	40	80	
160	Ток расц, А	250	40	40	80	
250	Ток расц, А	400	40	80	100	160
400	Ток расц, А	630	100	100	160	250
630	Ток расц, А	100	160	250	250	250

КТП-тупикового типа



КТП-проходного типа



2.4. ПОДСТАНЦИИ ТРАНСФОРМАТОРНЫЕ КОМПЛЕКТНЫЕ типов: КТПМ (мачтовая), КТПУ (универсальная), КТПК (киосковая), КТПН (наружная), КТПГ (городская), ТУ 3412-001-00110473-95: КТПШ, КТПСН, КТПА, КТПБ(М) – блочная модернизированная; КТПБ(М)Б – быстромонтируемая: КТПУ-35/0,4

40

Изготовитель: ОАО "Электрощит", г. Самара

Наименование параметра	КТПМ	КТПУ	КТПК*	КТПН
Мощность силового трансформатора, кВА	25, 40, 63	25, 40, 63, 100, 160	100, 160, 250, 400, 630	100, 160, 250, 400, 630
Номинальное напряжение на стороне высшего напряжения (ВН), кВ	6, 10	6, 10	6, 10	6, 10
Номинальное напряжение на стороне низшего напряжения (НН) кВ	0,4	0,4	0,4	0,4
Ток термической стойкости на стороне ВН в течение 1 с, кА	20	20	20	20
Ток электродинамической стойкости на стороне ВН, кА	51	51	51	51
Ток термической стойкости на стороне НН в течение 1 с, кА	10	10	10, 20	10, 20
Ток электродинамической стойкости на стороне НН, кА	25	25	25, 50	25, 50
Степень загрязнения изоляции по ГОСТ 9220-89	II	II	I, II	-
Исполнение ввода ВН	воздушный	воздушный	воздушный, кабельный	воздушное
Исполнение вывода НН	воздушный, кабельный	воздушный, кабельный	воздушный, кабельный	кабельное
Габариты, мм	2700 x 1600 x 7200	2000 x 2000 x 4500	4500 x 2400 x 2060	2060 x 3000 x 4500
Масса не более, кг	800	2260	5000	5800
Степень защиты шкафа НН по ГОСТ 14254-80	IP34	IP34	IP34	IP34
Остальные элементы	IP00	IP00	-	-
Количество отходящих линий, не более	3	4	14(4) 4-б т.ч. ВЛ	12

* Подстанции с трансформаторами мощностью 100-400 кВА по стороне ВН выполняются с разъединителем. Подстанции с трансформаторами мощностью 630 кВА по стороне ВН выполняются с выключателем нагрузки. Допускается изготовление подстанций с трансформаторами мощностью 100-400 кВА с выключателем нагрузки в габаритах КТПК 630 кВА.

Внешний вид КТП приведен на стр. 40

Тип – ГОРОДСКАЯ (проходная) в металлической оболочке

КТПГ- 250-630/10(6)/0,4 У1 (УЗ)*

Однотрансформаторная
Двухтрансформаторная

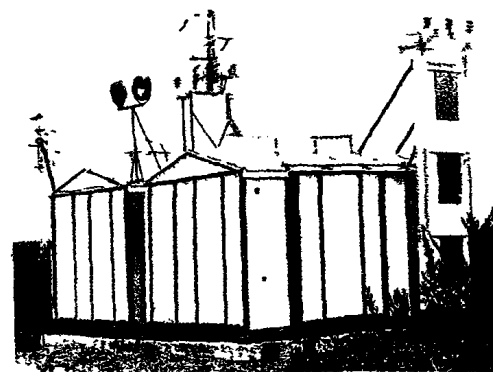
В схемах на 10(6) кВ однолучевой вариант
двухлучевой вариант

Применение* комплекта оборудования для подстанций внутри помещения климатического исполнения У, категории размещения 3.

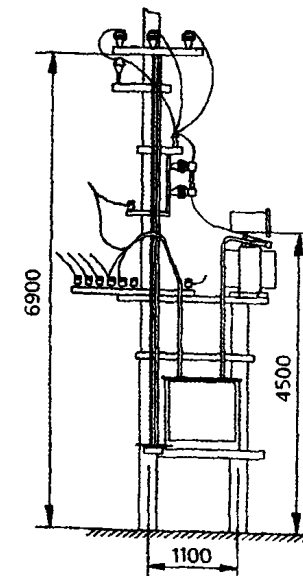
Применение в смешанном исполнении:
сторона ВН - У1,
сторона НН - УЗ

Мощность силового трансформатора, кВА	250, 400, 630
Номинальное напряжение на стороне ВН, кВ	6, 10
Номинальное напряжение на стороне НН, кВ	0,4
Ток термической стойкости на стороне ВН в течение 1 с, кА	20
Ток электродинамической стойкости на стороне ВН, кА	51
Ток термической стойкости на стороне НН в течение 1 с, кА	10, 20
Ток электродинамической стойкости на стороне НН, кА	25, 50
Исполнение ввода ВН	воздушный, кабельный (для УЗ – кабельный)
Исполнение вывода НН	кабельный
Габариты, мм	однотрансформаторной КТПГ, двухтрансформаторной 2КТПГ 2800 x 4000 x 3200 5600 x 4000 x 3200
Масса 2КТПГ, кг, не более	6000
Степень защиты по ГОСТ 14254-80 для У1	IP34
Количество отходящих линий для 2КТПГ	16/24

24-для РУНН с АВР



КТП
ГОРОДСКОГО
ТИПА



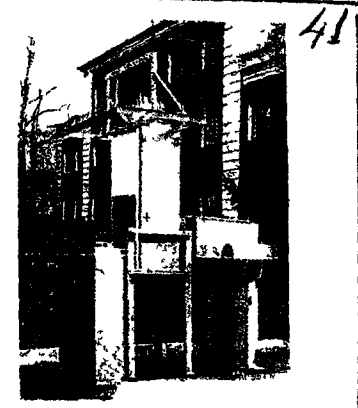
КТПМ

КТПП -(250-2500)/10(6)/0,4 УЗ(ТЗ)-промышленная-ТУ 3412-001-00110473-95,
 ТУ 3412-043-00110473-03; КТПСН-(250-1600)/10(6)/0,4 УЗ(ТЗ)-собственных нужд-
 ТУ 3412-043-00110473-03; КТПА-(250-1000)/10(6)/0,4 УЗ(ТЗ)-с аварийным вводом от
 дизель-генератора - ТУ 3412-043-00110473-2003

Технические параметры КТП

Наименование параметра	Значение параметра					
	Мощность КТП, кВА					
	250	400	630	1000	1600	2500
Номинальное напряжение ВН, кВ	6,10					
Номинальное напряжение НН, кВ	0,4, 0,69*					
Ток электродинамической стойкости, ВН/НН, кА	51/25	51/50	51/50	51/50	51/70/100**	51/100/150**
Ток термической стойкости, в течение 1 с, ВН/НН, кА	20/10	20/20	20/20	20/20	20/30/40**	20/40/60**
Исполнение ввода ВН (снизу сверху)	кабельное					
Исполнение вывода РУНН (вниз вверх)	шинный, кабельный					
Габариты	по набору шкафов РУНН					
Масса	по набору шкафов					
Степень защиты по ГОСТ 14254 80	IP31					
Исполнение нейтрали	глухозаземленная, изолированная*					
по взаимному расположению РУНН	однорядное, двухрядное, на разных уровнях отметки*					
Выключатели отходящих линий	селективные, неселективные					

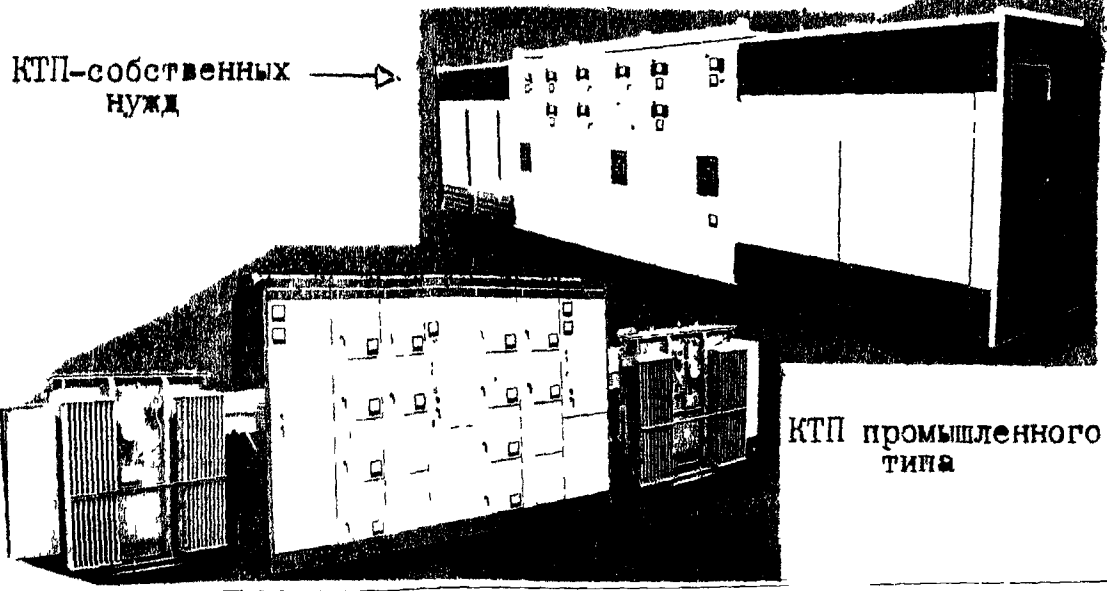
*) по специальному заказу
 **) РУНН КТП по ТУ 3412-043-00110473-03



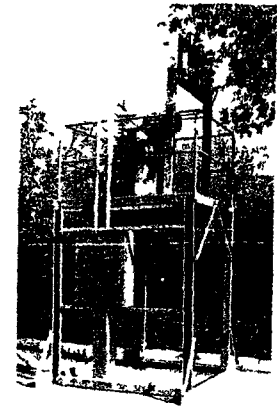
КТП ШКАФНОГО ТИПА



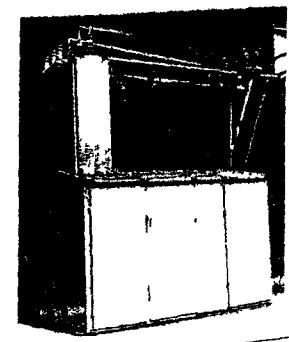
КТП КИОСКОВОГО ТИПА



КТП промышленного ТИПА



КТП УНИВЕРСАЛЬНАЯ



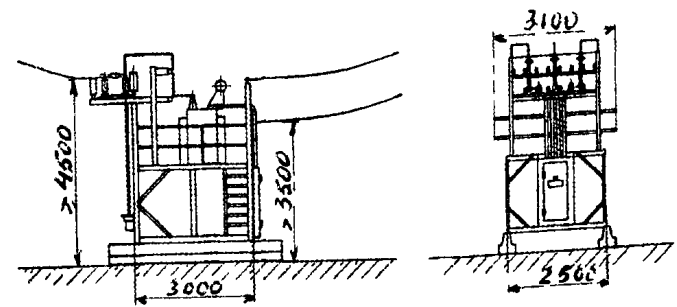
КТП НАРУЖНАЯ

<p>ПОДСТАНЦИЯ КОМПЛЕКТНАЯ ТРАНСФОРМАТОРНАЯ БЛОЧНАЯ МОДЕРНИЗИРОВАННАЯ КТПБ (М) 35/10(6) кВ ОКП 34 1234</p> <p>ТИ 064,</p>	<p>Предназначена для приема преобразования и распределения электрической энергии переменного тока промышленной частоты 50 Гц при номинальных напряжениях 35 10(6) кВ Климатические исполнения КТПБ(М) У1 ХЛ1 по ГОСТ 15150 69 и ГОСТ154431 89 Степень загрязнения изоляции I, II по ГОСТ 9920 89 Климатический район по ветру и гололеду IV согласно ПУЭ 86</p>	<p>ТУ 34 13 10922 85 Схема главных соединений 5А 5Б 9 3Н 4Н 5АН 5Н согласно типовым решениям института Энергосетьпроект' № 407 03 456 87 Номинальное напряжение, кВ выше 35 кВ ниже 10 или 6 кВ Мощность трансформатора 1000 16000 кВА Тип ячеек КРУ 10(6) кВ К-59У1(ХЛ1) или К 59У3 , К 63 Устойчивость к землетрясению по шкале MSK 64 до 8 баллов Управление разъединителями 35 кВ ручное или автоматическое</p>
<p>ПОДСТАНЦИЯ КОМПЛЕКТНАЯ ТРАНСФОРМАТОРНАЯ БЛОЧНАЯ МОДЕРНИЗИРОВАННАЯ БЫСТРОМОНТИРУЕМАЯ КТПБ(М)Б 35/10(6) кВ</p> <p>ЭИ 037 95</p>	<p>Предназначена для приема преобразования и распределения электрической энергии переменного тока промышленной частоты 50 Гц при номинальных напряжениях 35, 10(6) кВ и применяется в нефти и газодобывающих отраслях, при строительстве и эксплуатации предприятий стройиндустрии карьеров и в любых других областях, где необходимы быстрая установка перемещение или демонтаж высоковольтных источников электроснабжения Конструкция подстанции предусматривает установку высоковольтного оборудования без железобетонных элементов Климатические исполнения КТПБ(М)Б 35/10(6) УХЛ1 по ГОСТ 15150 69 Степень загрязнения изоляции I II по ГОСТ 9920 89 Климатический район по ветру и гололеду I IV согласно ПУЭ 86</p>	<p>ТУ 34 13 10922 85, Схемы главных электрических соединений 5А 5Б, 3Н, 5Н, 4Н, 5АН согласно типовым решениям института Энергосетьпроект" № 407 03 456 87 а также по индивидуальным схемам.</p> <p>Номинальное напряжение выше 35 кВ ниже 10 или 6 кВ Мощность силового трансформатора 1000 10000 кВА Тип ячеек КРУ 10(6) кВ К-59 ХЛ1 или К 59 БР ХЛ1 Устойчивость к землетрясению по шкале MSK 64 до 8 баллов</p>

Наименование изделия, тип, серия	Назначение и область применения	Краткая техническая характеристика
<p>Тип УНИВЕРСАЛЬНАЯ КТПУ – 35/0,4 кВ</p>	<p>Применяется для энергоснабжения небольших объектов Температура окружающего воздуха – от –45°С до +40°С Область применения по ветру и гололеду – I IV район Механические факторы внешней среды – по группе условий эксплуатации М1 по ГОСТ 175161 – 90 Сейсмостойкость – 8 баллов по шкале MSK – 64 Изоляция высоковольтных аппаратов по ГОСТ 9920 89 – III степеней загрязнения</p>	<p>ТУ3412 – 027 – 00110473 – 98 Техническая информация – ТИ – 058 Принципиальная схема главных и вспомогательных цепей КТПУ35/0,4 кВ разработана заводом – изготовителем изделия и согласована с институтом «Энергосетьпроект»</p>

Технические параметры КТПУ – 35/0,4 кВ

Наименование параметра	Значение параметра
Мощность силового трансформатора кВА	100, 160, 250, 400, 630
Номинальное напряжение (линейное) на стороне ВН, кВ	35
Номинальное напряжение на стороне НН кВ	0,4
Номинальный ток предохранителя 35 кВ, кА	5, 8, 16, 20, 31,5
Номинальный ток отключения предохранителя 35 кВ, кА	8
Уровень звука дБА	60
Схема и группа соединения обмоток трансформатора	Y, Y 0, Д/У-11
По виду оболочек и степени защиты по ГОСТ 14254 80 для шкафа низкого напряжения	IP34
для остальных элементов	IP30



Комплектные трансформаторные подстанции КТПП и КТПА в модульных зданиях

Комплектные трансформаторные подстанции промышленного типа - КТПП и с аварийным вводом от дизель-генератора КТПА могут поставляться заказчикам в модульных зданиях. **ИЗГОТОВЛЕННЫХ ИЗ ПАНЕЛЕЛЕЙ ТИПА "СЕНДВИЧ"**

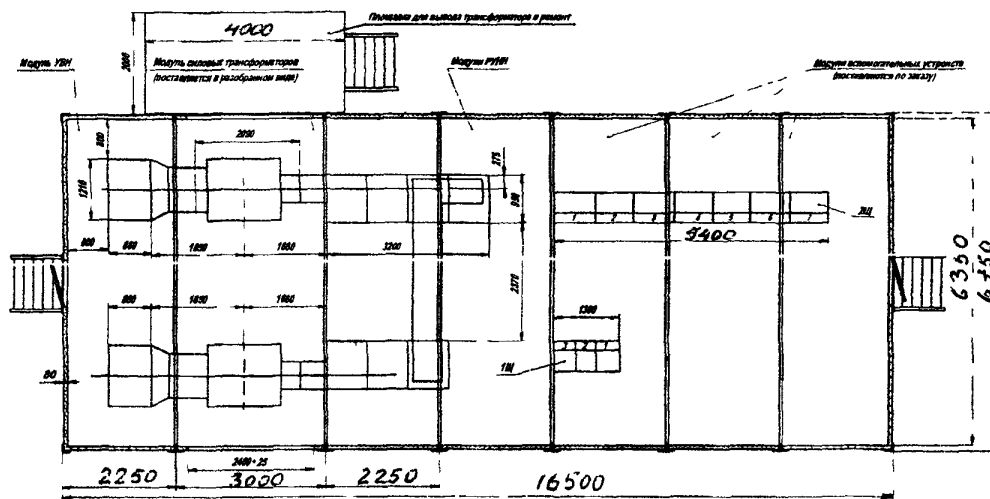
Силовые трансформаторы устанавливаются на катках или на специальной тележке, что обеспечивает удобство их монтажа в модульном здании.

В воротах модульного здания расположены жалюзи для обеспечения естественной вентиляции. На зимнее время жалюзи закрываются утепленными крышками.

Модульное здание комплектуется (по заказу):

- 1 Шкафом собственных нужд (ШСН).
2. Системами освещения, отопления и искусственной вентиляции.
- 3 Лестницами и площадками для вывода трансформаторов в ремонт.

Шкаф собственных нужд предназначен для обогрева здания с автоматическим поддержанием температуры $+5^{\circ}\text{C}$ в холодное время года; предусмотрено измерение и автоматическое регулирование влажности воздуха при понижении температуры внутри здания до $+10^{\circ}\text{C}$, имеются автоматы для освещения и искусственной вентиляции, и розетки $\sim 220\text{В}$ для переносного инструмента, подключенной через УЗО; розетка $\sim 24\text{В}$. Питание ШСН осуществляется от КТПП, напряжение может быть подано как с I-й так и со II-й секции РУНН. Переключение осуществляется пакетным переключателем на 100А. Вариант компоновки КТП в модульном здании приведен далее.



Вариант 2КТПП 1000М/6(10)/0,4 кВ в модульном здании

Цепи оперативного управления, автоматики и сигнализации КТП 0,4 кВ

Цепи управления и сигнализации конструктивно располагаются в пределах распределительного устройства 0,4 кВ или в отдельных релейных шкафах, которые могут быть установлены в пределах РУ или вынесены за его пределы.

РАСПРЕДЕЛИТЕЛЬНОЕ УСТРОЙСТВО НИЗКОГО НАПЯЖЕНИЯ представляет собой сборную конструкцию из укрупненных унифицированных узлов, что позволяет гибко реагировать на любую комбинацию силовых и вспомогательных цепей 0,4(0,23) кВ. Автоматические выключатели комплектуются приводами либо для ручного (местного), либо для автоматического (дистанционного) управления.

Построение вспомогательных цепей может выполняться в двух вариантах:

- 1 На электромеханической релейной элементной базе,
- 2 На основе цифровых устройств типа БМРЗ-0,4.

Применение микропроцессорной защиты, автоматики и сигнализации позволяет повысить надежность, снизить трудоемкость монтажа, уменьшить расход материалов и габариты ПС. Комплект БМРЗ-0,4 является многофункциональным устройством. Гибкая аппаратно-программная архитектура блоков комплекта позволяет адаптировать устройства к индивидуальным требованиям заказчика.

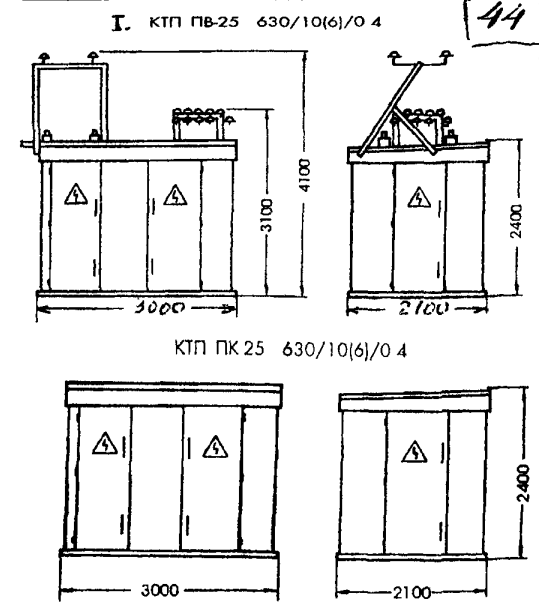
Устройство ввода со стороны высшего напряжения (УЭН) — по желанию заказчика, кроме шкафов УЭН и КСО-ЗСЭЦ с выключателями нагрузки в КТП, могут применяться КРУ серий К59 УЗ, К-63, КСО-96 с выключателями.

2.5 КОМПЛЕКТНЫЕ ТРАНСФОРМАТОРНЫЕ ПОДСТАНЦИИ НАРУЖНОЙ УСТАНОВКИ (У1)

1. КТП проходные, воздушные (кабельные), киосковые (с тамбуром)
КТП Пв(К)-25(40-630)/10(6)/0,4 У1
2. Двухтрансформаторные: 2КТП Пв(К)-2((40-630)/10(6)/0,4 У1
3. Блочные: 2КТП-ПК-Бл-100(250-630)/10(6)/0,4 У1

Изготовитель: ОАО "КЭМЗ", г. Курган, по ГОСТ 14695; ТУ 34-46-1308-79

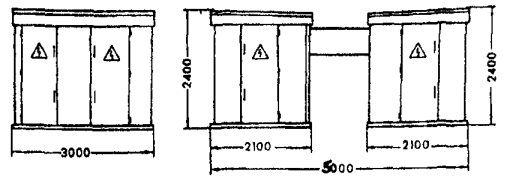
Г. Мощность силового трансформатора, кВА	25 100, 160, 250, 400, 630
Номинальное напряжение на стороне высокого напряжения (ВН), кВ	10, 6
Номинальное напряжение на стороне низкого напряжения (НН), кВ	0,4
Ток электродинамической стойкости на стороне ВН, кА	51
Ток термической стойкости на стороне ВН, кА	20
Исполнение по вводу ВН	воздушный, кабельный
Исполнение по выводу НН	воздушный, кабельный
Степень защиты по ГОСТ 14254-80	IP23
Количество отходящих-линий, не более	5
Габаритные размеры, не более, мм в транспортном состоянии	3000(4200)х2100х2400
Масса, не более, кг	1400 (1660)



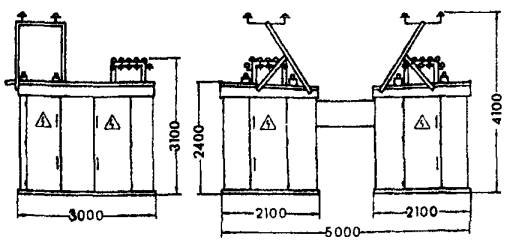
По заказу потребителя количество отходящих кабельных линий с автоматическими выключателями может быть увеличено до 10, размеры и масса в скобках для КТП с тамбуром

Сертификат соответствия:
№ РОСС RU.АД 18.005811

2. 2КТП ПК 25 630/10(6)/0,4

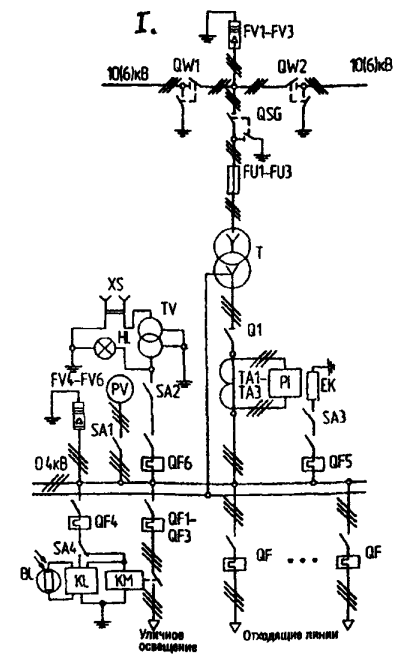
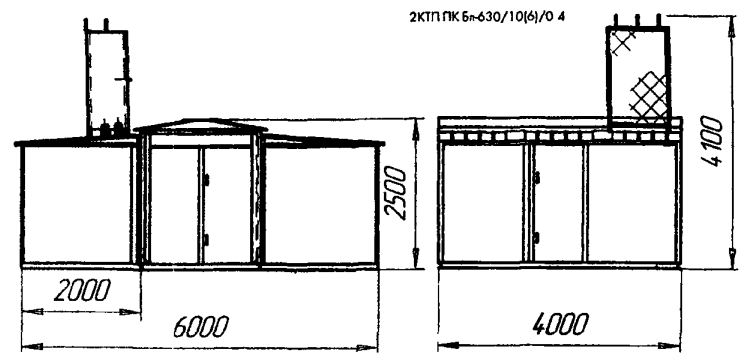


2КТП Пв-25 630/10(6)/0,4



3. Блочные комплексные трансформаторные подстанции 2КТП-ПК-Бл 100 630/10(6)/0,4 гредназначены для электроснабжения жилищно коммунальных, общественных и промышленных объектов

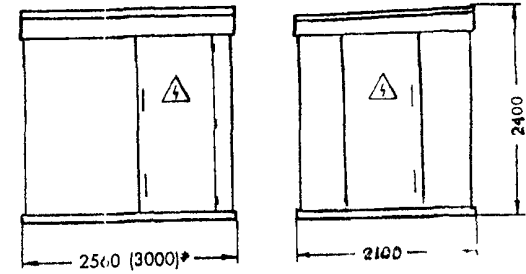
2КТП ПК Б-630/10(6)/0,4



- 4. КТП тупиковые, воздушные (кабельные), киосковые: КТП Тв(К)-25...630/10(6)/0,4 У1
- 5. КТП тупиковые, воздушные киосковые (уменьшенных размеров): КТП Тв-25...160/10(6)/0,4 У1
(ГОСТ 14695: ТУ 34-46-1308-79, сертификат соответствия: №РОСС RU.ADI8.05811)
- 6. КТП тупиковые, воздушные, столбовые: КТП Тв-25...250/10(6)/0,4 У1

4. Мощность силового трансформатора, кВА	25; 40, 63, 100, 160, 250, 400, 630
Номинальное напряжение на стороне высокого напряжения (ВН), кВ	10, 6
Номинальное напряжение на стороне низкого напряжения (НН), кВ	0,4
Ток электродинамической стойкости на стороне ВН, кА	51
Ток термической стойкости на стороне ВН, кА	20
Исполнение по вводу ВН	воздушный
Исполнение по выводу НН	воздушный, кабельный
Степень защиты по ГОСТ 14254-80	IP23
Количество отходящих линий, не более	5
Габаритные размеры, не более, мм в транспортном состоянии	1960x2100x2300
Масса, не более, кг	1000

4. КТП ТК-25 630/10(6)/0,4

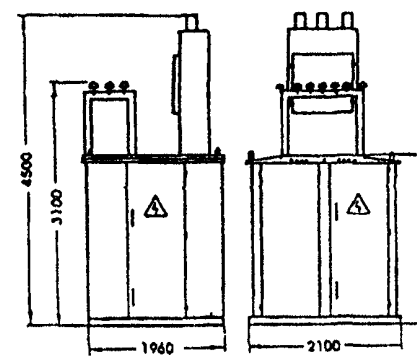


6. КТП Тв-25...250/10(6)/0,4 У1

Сертификат соответствия №РОСС RU.AЮ18.B06945
ГОСТ 14695-80, ТУ 3411-003-00109719-76

Мощность силового трансформатора, кВА	25, 40, 63, 100, 160, 250
Номинальное напряжение на стороне высокого напряжения (ВН), кВ	10, 6
Номинальное напряжение на стороне низкого напряжения (НН), кВ	0,4
Ток электродинамической стойкости на стороне ВН, кА	20
Ток термической стойкости на стороне ВН, кА	16
Исполнение по вводу ВН	воздушный
Исполнение по выводу НН	воздушный
Степень защиты по ГОСТ 14254-80	IP23
Количество отходящих линий, не более	3
Масса, не более, кг	220

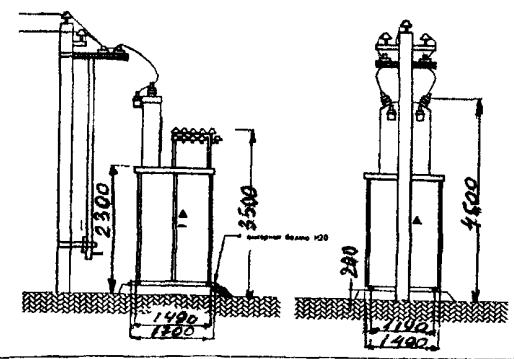
КТП Тв-25...630/10(6)/0,4



По заказу потребителя количество отходящих кабельных линий с автоматическими выключателями может быть увеличено до 10

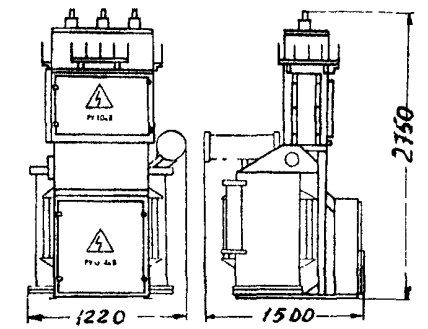
* - Размер в скобках для КТП мощностью 400 и 630 кВА
{. На кабельные подстанции разрядники устанавливаются по заказу потребителя
2. Силовой трансформатор в комплекте поставки не предусматривается, поставляется по заказу потребителя (для всех КТП)

5. КТПу Тв-25...160/10(6)/0,4 У1



Мощность силового трансформатора, кВА	25, 40, 63, 100, 160
Исполнение по вводу ВН	воздушный
Исполнение по выводу НН	воздушный
Степень защиты по ГОСТ 14254-80	IP23
Количество отходящих линий, не более	3
Габаритные размеры, не более, мм* в транспортном состоянии	1490x1700x2300
Масса, не более, кг	700

6. КТП Тв-25 250/10(6)/0,4



Цены на КТП ОАО "КЭМЗ" в рублях, с НДС 18%, при денежной форме оплаты без учета стоимости трансформаторов, по состоянию на 01.09.2004 г.

Опросный лист для заказа комплектных трансформаторных подстанций производства ОАО «Курганский электромеханический завод».

46

Проходного типа, В/В, В/К	
КТП-ПВ-630/10(6)/0,4	от 130 391
КТП-ПВ-400/10(6)/0,4	от 127 760
КТП-ПВ-250/10(6)/0,4	от 119 963
КТП-ПВ-160/10(6)/0,4	от 119 609
КТП-ПВ-100/10(6)/0,4	от 119 609

Проходного типа, К/К	
КТП-ПК-630/10(6)/0,4	от 119 665
КТП-ПК-400/10(6)/0,4	от 115 795
КТП-ПК-250/10(6)/0,4	от 111 950
КТП-ПК-160(100)/10(6)/0,4	от 109 236
КТП-ПК-100-630/10(6)/0,4 с тамбуром	Договорная

Тупикового типа, К/К с РВЗ с РВО	
КТП-ТК-630/10(6)/0,4	от 96 955
КТП-ТК-400/10(6)/0,4	от 95 391
КТП-ТК-250/10(6)/0,4	от 87 002
КТП-ТК-160/10(6)/0,4	от 86 589
КТП-ТК-100(63,40,25)/10(6)/0,4	от 85 822

Тупикового типа, В/В, В/К без РЛНД	
КТП-ТВ-630/10(6)/0,4	от 88 334
КТП-ТВ-400/10(6)/0,4	от 85 318
КТП-ТВ-250/10(6)/0,4	от 79 173
КТП-ТВ-160/10(6)/0,4	от 78 642
КТП-ТВ-100/10(6)/0,4	от 75 003
КТП-ТВ-63(40,25)/10(6)/0,4	от 75 003

Тупикового типа, уменьшенных габаритов	
КТПуТВ-160(100)/10(6)/0,4	65 068
КТПуТВ-63(40,25)/10(6)/0,4	63 888

Столбового исполнения напряжением 10(6) кВ/0,4, В/В Сертификат № 3400303	
КТП-В-250/10(6)/0,4	44 191
КТП-В-160(100)/10(6)/0,4	42 491
КТП-В-63(40,25)/10(6)/0,4	42 373

Проходного типа, В/В, В/К	
2 КТП-ПВ-630/10(6)/0,4	от 278 443
2 КТП-ПВ-400/10(6)/0,4	от 272 354
2 КТП-ПВ-250/10(6)/0,4	от 256 878
2 КТП-ПВ-160/10(6)/0,4	от 256 170
2 КТП-ПВ-100/10(6)/0,4	от 256 170

Проходного типа, К/К	
2 КТП-ПК-630/10(6)/0,4	от 264 533
2 КТП-ПК-400/10(6)/0,4	от 260 683
2 КТП-ПК-250/10(6)/0,4	от 247 923
2 КТП-ПК-160(100)/10(6)/0,4	от 247 097
2 КТП-ПК-100-630/10(6)/0,4 «сэндвич»	Договорная

1. Тип подстанции	Двухтрансформаторная проходная (2КТП П)							
	Однотрансформаторная проходная (КТП П)							
	Однотрансформаторная тупиковая (КТП Т)							
	Однотрансформаторная столбовая (до 250 кВА)							
2 Мощность КТП, кВА	25	40	63	100	160	250	400	630
3 Ввод на стороне ВН	Воздух				Кабель			
4 Вывод на стороне НН	Воздух				Кабель			
5 Ном рабочее напряжение, кВ	6				10			

Распределительное устройство высшего напряжения (РУВН)

6 Наличие разрядников	РВО	ОПН	Нет
7 Наличие ВНР на стороне ВН (для КТП П)	Да		Нет
8 Наличие РВЗ на стороне ВН(кроме столб.)	Да		Нет
9. Наличие РЛНД на стороне ВН	Да		Нет
10. Наличие силового трансформатора ТМ	Да		Нет

Распределительное устройство низшего напряжения, 0,4 кВ (РУНН)

11 Вводное устройство	Разъединитель РЕ-19 (1000А)	Авт выключатель А	
12 Наличие разрядников: РВН или ОПН	РВО	ОПН	
13. Счетчики учета электроэнергии	Индукционный	Активный	Реактивный
	Электронный	Активный	Реактивный
14 Приборы контроля	Вольтметр	3 амперметра	
15 Уличное освещение, 3x16А	Да	Нет	
16 Коммутирующий аппарат на отходящих линиях	Автоматический выключатель (тип ВА)	Рубильник с предохранителями (РПС)	
17 Ток отходящих линий,	А	Номинальный ток аппарата	Ток предохранителя
	Линия 1		
	Линия 2		
	Линия 3		
	Линия 4		

Примечание: 1 Опросный лист заполняется на основании схемы электрической принципиальной
2 При заполнении опросного листа нужное – подчеркнуть.

Дополнительные требования по изменению схемы электрической принципиальной или набору аппаратуры, устанавливаемой на подстанцию

1 _____
2 _____
3 _____

Наименование организации _____ Заказчик

Адрес _____

Должность _____ Фамилия, И, О _____

Примечание: ОАО "КЭМЗ" выполняются заказы на изготовление КТП, отличных от типовых

Изготовитель: ОАО "Невский завод "ЭЛЕКТРОЦИТ", г. Отрадное

Структура Условного обозначения

ПКТПВР Х/Х/Х-Х/У-ХХ У1, Т1 (Х)

- ПКТ** Подстанция комплектная трансформаторная
- П** Перевозимая
- ВР** Выключатель нагрузки или разъединитель на стороне **ВН**
- Х** Мощность силового трансформатора, кВА
- Х** Номинальное высшее напряжение, кВ
- Х** Номинальное напряжение на стороне НН, кВ (0,4 кВ, 0,23 кВ)
- Х** Вводной коммутационный аппарат на стороне НН:
Р - рубильник
А - автоматический выключатель
- Х** Коммутационные (фидерные) аппараты на стороне НН
Р - блоки (рубильник- предохранитель)
А - автоматические выключатели
- ХХ** Год разработки рабочих чертежей
- У1, Т1** Климатическое исполнение и категория размещения по ГОСТ 15150
- Х** Номер электрической схемы

1 Мощность подстанции, кВА	25	40	63	100	160	250	400	630	1000
Номинальное напряжение на стороне ВН, кВ	6, 10								
Номинальное напряжение на стороне НН, кВ	0,4 (0,23)								
2 Ток электродинамической стойкости на стороне ВН, кА	12,5	12,5	12,5	16	21	21	20	32	41
3 Ток термической стойкости в течение 1 с на стороне ВН, кА (для расцепителей)	5	5	5	6,3	8	8	10	12,5	16
4 Номинальный ток и количество отходящих фидеров (автоматические выключатели), А х шт	25x2+ 40x1	25x1+ 40x1+	25x1+ 63x2	25x1+ 40x2+	25x1+ 40x1+	40x1+ 63x1+	100x2 250x2	100x1+ 160x1+	100x2+ 160x2+
5 Уровень изоляции по ГОСТ 1516.1	Нормальная изоляция								
6 Состояние нейтрали трансформатора на стороне НН	Глухозаземленная								

Примечание: Номинальные токи и количество отходящих фидеров могут меняться по требованию заказчика

Климатические условия работы подстанций по ГОСТ 15150 и ГОСТ 15543.1

- 1 Верхнее значение температуры воздуха для исп У1 – плюс 40°C
для исп Т1 – плюс 45°C
- 2 Высота над уровнем моря – не более 1000 м
- 3 Скорость ветра – до 36 м/с (скоростной напор ветра до 800 Па)
- 4 Скорость ветра до 15 м/с (скоростной напор ветра до 146 Па) при толщине льда до 20 мм
- 5 Окружающая среда – промышленная атмосфера типа II по ГОСТ 15150

ОПРОСНЫЙ ЛИСТ

на комплектные трансформаторные подстанции киоскового исполнения типа ПКТПВР тупиковые с глухозаземленной нейтралью

1	Мощность силового трансформатора, кВА	25, 40, 63, 100, 160, 250, 400, 630, 1000	
2	Напряжение на стороне ВН, кВ	а) 10	б) 6
3	Напряжение на стороне НН, кВ	а) 0,4	б) 0,23
4	Ввод на стороне ВН	а) воздушный	б) кабельный
5	Тип вводного аппарата на стороне НН	а) автоматический выключатель	б) рубильник
6	Защита фидеров отходящих линий	а) автоматический выключатель	б) рубильник с предохранителями
7	Тип силового трансформатора	масляный а) с расширительным баком (ТМ) б) без расширительного бака (ТМГ)	сухой а) CDNN
8	Указать схему и группу соединений обмоток силового трансформатора		
9	Наличие силового соединителя на 60 А	а) да	б) нет
10	Размещение высоковольтного разъединителя	а) внутри КТП б) рядом на столбе	в) на высоковольтном вводе
11	Защита от грозовых перенапряжений со стороны ВН (при воздушном вводе)	а) вентильные разрядники	б) ограничители перенапряжения
12	Управление вводным автоматическим выключателем на стороне НН (при его наличии)	а) ручное	б) электромагнитный привод
13	Наличие учета на стороне НН	а) активной энергии б) реактивной энергии	в) отсутствует
14	Указать наличие и мощность конденсаторной батареи		
15	Указать тип, количество и номинальные токи автоматических выключателей (рубильников) отходящих фидеров, включая защиту силового соединителя		

Примечание

- 1 Ненужное вычеркнуть
- 2 Ответы на пп 1-6 обязательны
- 3 При отсутствии ответов на пп 7-15 будет изготовлена КТП киоскового типа с масляным силовым трансформатором ТМГ с соединением обмоток Y/Y_n-0, без силового разъема на стороне НН, с выносным высоковольтным разъединителем, устанавливаемым на столбе рядом с КТП, с вентильными разрядниками, с вводным автоматическим выключателем с ручным управлением, учетом активной энергии на стороне НН и с 3-5 фидерами отходящих линий в зависимости от мощности КТП
- 4 Дополнительные требования к КТП могут быть согласованы с заказчиком путем переговоров

Наименование заказчика ФИО исполнителя Контактный телефон Факс Дата

1. КТП тупиковые с глухозаземленной нейтралью трансформатора

Мощность силового трансформатора, кВА	25, 40, 63; 100
Номинальное напряжение на стороне ВН, кВ	6; 10
Номинальное напряжение на стороне НН, кВ	0,4
Исполнение по вводу ВН	воздушный
Исполнение по выводу НН	кабельный
Тип вынесенного на высоковольтный ввод разъединителя	разъединитель РЛНД
Сочетание вводного/фидерных аппаратов на стороне НН	А/А
Масса, кг	1500, 1600, 1700, 1800

Мощность силового трансформатора, кВА	100; 160; 250; 400
Исполнение по вводу ВН	воздушный
Исполнение по выводу НН	кабельный
Тип вынесенного на высоковольтный ввод разъединителя	разъединитель РЛНД
Сочетание вводного/фидерных аппаратов на стороне НН	А/А; Р/А; Р/Р

Масса, кг 2400, 2500, 2900, 3100

Мощность силового трансформатора, кВА	630 1000
Исполнение по вводу ВН	воздушный, кабельный
Исполнение по выводу НН	кабельный
Тип вынесенного на высоковольтный ввод разъединителя	выключатель нагрузки ВНП
Сочетание вводного/фидерных аппаратов на стороне НН	А/А; Р/А, Р/Р
Масса не более, кг	4400 5500

2. КТП с изолированной нейтралью трансформатора (тупиковые)

Мощность силового трансформатора, кВА	25; 40; 63, 100 160; 250, 400; 630
Номинальное напряжение на стороне ВН, кВ	6; 10
Номинальное напряжение на стороне НН, кВ	0,4
Исполнение по вводу ВН	воздушный
Исполнение по выводу НН	кабельный
Тип вынесенного на высоковольтный ввод разъединителя	разъединитель РЛНД
Сочетание вводного/фидерных аппаратов на стороне НН	А/А

Масса, кг 1500, 1560, 1670, 2300, 2500, 2860, 3100, 4080

Мощность силового трансформатора, кВА	25; 40; 63; 100 160; 250, 400; 630
Исполнение по вводу ВН	воздушный, кабельный
Исполнение по выводу НН	кабельный
Тип встроенного разъединителя на стороне ВН	разъединитель РВЗ
Тип вынесенного разъединителя (для воздушного ввода)	РЛНД
Сочетание вводного/фидерных аппаратов на стороне НН	А/А

Масса, кг 1700, 1750, 1850, 2400, 2500, 3000, 3400, 4300

№ п/п	Наименование продукции	Цена за ед. изд. в руб.	
		без НДС	с НДС
ПКТПВР тупиковые с воздушным вводом и кабельным выводом (в/к) с выносным РЛНД (цена указана с учетом трансформатора)			
1	ПКТПВР 63 кВА (Р/А)	126 060,00	148 750,80
2	ПКТПВР 100 кВА (Р/А)	137 500,00	162 250,00
3	ПКТПВР 160 кВА (Р/А)	148 775,00	175 554,50
4	ПКТПВР 250 кВА (Р/А)	165 220,00	194 959,60
5	ПКТПВР 400 кВА (Р/А)	194 425,00	229 421,50
6	ПКТПВР 630 кВА (Р/А)	288 326,50	340 225,27

(на 01.06.2004 г)

3. КТП проходные с глухозаземленной нейтралью

48

Мощность силового трансформатора, кВА	160; 250; 400; 630
Номинальное напряжение на стороне ВН, кВ	6; 10
Номинальное напряжение на стороне НН, кВ	0,4
Исполнение по вводу ВН	воздушный, кабельный
Исполнение по выводу НН	кабельный
Тип встроенного разъединителя на стороне ВН на вводе и выводе	выключатель нагрузки ВНП
Тип встроенного разъединителя для отбора мощности на собственные нужды	выключатель нагрузки ВНП или разъединитель РВЗ
Сочетание вводного/фидерных аппаратов на стороне НН	А/А; Р/А; Р/Р
Масса, кг	3600, 3920, 4160, 4300

4. КТП мачтового типа с глухозаземленной нейтралью (с площадкой обслуживания; без площадки обслуживания)

Мощность силового трансформатора, кВА	25; 40; 63
Номинальное напряжение на стороне ВН, кВ	6; 10
Номинальное напряжение на стороне НН, кВ	0,4
Исполнение по вводу ВН	воздушный
Исполнение по выводу НН	кабельный
Тип вынесенного разъединителя	разъединитель РЛНД
Сочетание вводного/фидерных аппаратов на стороне НН	А/А; Р/А
Масса оборудования не более, кг	550; 600; 650
Масса площадки, кг	870

2.7. ПОДСТАНЦИИ КОМПЛЕКТНЫЕ ТРАНСФОРМАТОРНЫЕ ТИПОВ КТП ТАС, КТП ПАС, КТПТО, КТПЖ МТП

№ п/п	Наименование оборудования, изделия	Тип, марка. Код по ОКП	ГОСТ или ТУ	Завод-изготовитель	Мощность, кВА	Напряжение, кВ		Количество отходящих линий	Ввод ВН	Выводы НН	Габариты, мм L x B x H	Масса, кг		
						ВН	НН							
1	2	3	4	5	6а	6б	6в	6г	6д	6е	6ж	7	8	
1	Подстанция комплектная трансформаторная проходного типа	КТП ПАС-63..400/6(10)/0,4-99 УИ 34I200	ТУ РБ 05544590.045-99	ПРУП "МЭТЗ", г.Минск	63; 100; 160; 250; 400	6; 10	0,4	7 (с учетом линии освещения) II	Кабельный и воздушный	Кабельные или воздушно-кабельные	5450x1800x5100 (с возд. вводом и выводами) 5500x1800x2250 (с кабельным вводом и выводами)	3100 (без трансформатора)		
2					КТП ПАС-630(1000)/8(10)/0,4-99 УИ 34I200								6300; 1000	
3	То же, тушиково-го типа	КТП ТАС-63..400/6(10)/0,4-99 УИ 34I200	ТУ РБ 05544590.043-99	ПРУП "МЭТЗ", г.Минск	63... 400			7 II	Кабельный или воздушный	Кабельные или воздушно-кабельные	2600x1630x5100 (с возд. вводом) 3360x1630x3850 (с каб. вводом) 4000x1800x5110 4400x1800x3850	2850 (с трансформатором) 3350 2000 (без трансформатора)		
4					КТП ТАС-630(1000)/6(10)/0,4-99 УИ 34I200								630; 1000	
5	Подстанция трансформаторная комплектная	КТПЖ-25(100,250 400)/27,5/0,4-99 УИ 34I200	ТУ РБ 05544590-043-99	ПРУП "МЭТЗ", г.Минск	25	27,5	0,4	3 4	Воздушный	Кабельные	1700x2900x 3100	1300 1650 2060 2670		
					100									
					250									
					400									
6	То же, мачтовая	МТП-100/35/0,4-99 УИ МТП-25...250/6(10) 5(10)/0,4-2000 УИ	ТУ РБ 05544590.040-99		100	35	0,4	4 (с учетом линии освещения) 3 4	Воздушный	Воздушный				
					25-40 63-250								6,0; 10	0,4
7	Подстанция	КТПТО-80(40) УИ 34I210	ТУ I6-674.090-87		80 (40)	380 В	55-95 В				1015x1210x 1470	665 (с тр-ром)		
													Предназначена для электроподогрева и других способов электротермообработки бетона и мерзлого грунта на напряжение 55-95 В, а также для производства сварочных работ с возможностью подключения до трех сварочных постов на напряжение 65 В, а также для питания временного освещения и ручного электроинструмента на напряжение 42 В в условиях строительных площадок	
8	Комплектная трансформаторная подстанция	КТПОВ-63 УИ		ОАО ЭТК "БирЗСТ" г.Виробиджан	63	0,4	121 В		Нейтраль на стороне НН-глухо заземленная					Предназначена для термообработки бетона и грунта

РУНН и высоковольтная аппаратура монтируется на опоре ВЛ (25-100 кВ) То же, на двух опорах (160; 250 кВ)

9. Подстанция комплектная трансформаторная типа: КТП Т(П)А-400-630

№6(10)0,4 У1
(Изготовитель ПРУП "МЭТЗ", г. Минск)

Цены на КТП даны по состоянию на 01.01.2004 г.

Предназначены для электроснабжения отдельных населенных пунктов и промышленных объектов КТП проходного типа могут быть использованы для транзита мощности

- Количество отходящих линий 0,4 кВ (с учётом линии освещения) КТП тупикового и проходного типов
- 1) КТП-400 кВ А - шесть,
 - 2) КТП-630 кВ А - девять

Автоматические выключатели на линиях - выдвигаемые

Напряжение на стороне ВН - 6 (10) кВ
Ввод на стороне ВН

- 1) КТП-400, 630 кВ А тупикового типа - воздушный,
- 2) КТП-400, 630 кВ А проходного типа - воздушный или кабельный

Выводы отходящих линий на стороне НН - кабельные

Габаритные размеры, не более

- 1) КТП тупикового типа с воздушным вводом

КТП-400 кВ А - 3150x1640x5100 мм,

КТП-630 кВ А - 4300x2000x5100 мм.

- 2) КТП проходного типа с воздушным (кабельным) вводом

КТП-400 кВ А - 6500x1630x5100(2285) мм;

КТП-630 кВ А - 7720x2000x5100(2285) мм.

Масса КТП с трансформатором, не более.

- 3) КТП тупикового типа с воздушным вводом

КТП-400 кВ А - 2975 кг;

КТП-630 кВ А - 4550 кг,

- 4) КТП проходного типа с воздушным (кабельным) вводом

КТП-400 кВ А - 5035(4735) кг,

КТП-630 кВ А - 6600(6300) кг

№ п/п	Наименование изделия	Стоимость в рос. руб. (ставка НДС 18%)	
		без НДС	с НДС

КТП тупиковые
С КАБЕЛЬНЫМ ВВОДОМ И
КАБЕЛЬНЫМ ВЫВОДОМ (К/К)

1	КТП - ТАС К/К 63	92 900	109 622
2	КТП - ТАС К/К 100	93 400	110 212
3	КТП - ТАС К/К 160	96 700	114 106
4	КТП - ТАС К/К 250	98 800	116 584
5	КТП - ТАС К/К 400	103 900	122 602
6	КТП - ТАС К/К 630	208 400	245 912
7	КТП - ТАС К/К 1000	209 200	246 856

КТП тупиковые
С КАБЕЛЬНЫМ ВВОДОМ И
ВОЗДУШНО-КАБЕЛЬНЫМ ВЫВОДОМ (К/ВК)

8	КТП - ТАС К/ВК 63	104 900	123 782
9	КТП - ТАС К/ВК 100	105 500	124 490
10	КТП - ТАС К/ВК 160	109 600	129 328
11	КТП - ТАС К/ВК 250	112 000	132 160
12	КТП - ТАС К/ВК 400	118 100	139 358
13			
14			

КТП тупиковые
С ВОЗДУШНЫМ ВВОДОМ И
КАБЕЛЬНЫМ ВЫВОДОМ (В/К)

15	КТП - ТАС В/К 63	82 500	97 350
16	КТП - ТАС В/К 100	83 700	98 766
17	КТП - ТАС В/К 160	86 000	101 480
18	КТП - ТАС В/К 250	89 100	105 138
19	КТП - ТАС В/К 400	97 200	114 696
20	КТП - ТАС В/К 630	153 500	181 130
21	КТП - ТАС В/К 1000	207 900	245 322

№ п/п	Наименование изделия	Стоимость в рос. руб. (ставка НДС 18%)	
		без НДС	с НДС

КТП тупиковые
С ВОЗДУШНЫМ ВВОДОМ И
ВОЗДУШНО-КАБЕЛЬНЫМ ВЫВОДОМ (В/ВК)

22	КТП - ТАС В/ВК 63	95 000	112 100
23	КТП - ТАС В/ВК 100	95 500	112 690
24	КТП - ТАС В/ВК 160	98 100	115 758
25	КТП - ТАС В/ВК 250	101 500	119 770
26	КТП - ТАС В/ВК 400	110 900	130 862
27	КТП - ТАС В/ВК 630	258 900	305 502
28	КТП - ТАС В/ВК 1000	269 700	318 246

КТП проходные
С ВОЗДУШНЫМ ВВОДОМ И
КАБЕЛЬНЫМ ВЫВОДОМ (В/К)

29	КТП - ПАС В/К 63	242 800	286 504
30	КТП - ПАС В/К 100	243 200	286 976
31	КТП - ПАС В/К 160	245 700	289 926
32	КТП - ПАС В/К 250	247 400	291 932
33	КТП - ПАС В/К 400	257 700	304 086
34	КТП - ПАВ В/К 400	282 000	332 760
35	КТП - ПАВ В/К 630	332 900	392 822

КТП проходные
С КАБЕЛЬНЫМ ВВОДОМ И
КАБЕЛЬНЫМ ВЫВОДОМ (К/К)

36	КТП - ПАС К/К 63	175 800	207 444
37	КТП - ПАС К/К 100	176 100	207 798
38	КТП - ПАС К/К 160	179 200	211 456
39	КТП - ПАС К/К 250	180 900	213 462
40	КТП - ПАС К/К 400	191 200	225 616
41	КТП - ПАВ К/К 400	240 500	283 790
42	КТП - ПАВ К/К 630	285 400	336 772

МТП - 25/6-10	Мачтовые с узлами крепления на опоре ЛЭП
МТП - 40/6-10	
МТП - 63/6-10	
МТП - 100/6-10	

с РВО		без РВО	
без НДС	с НДС	без НДС	с НДС
33 250	39 235	29 800	35 164
33 650	39 707	30 200	35 636
37 850	44 663	34 400	40 592
40 550	47 849	37 100	43 778

с ОПН		без ОПН	
без НДС	с НДС	без НДС	с НДС
94 200	111 156	66 200	78 116
100 300	118 354	72 300	85 314
103 300	121 894	75 300	88 854
111 400	131 452	83 400	98 412

1. ОАО "Кушвинский электромеханический завод" изготавливает подстанции комплектные трансформаторные:

Однотрансформаторные типа КТП-ТВ(К)-63...630 и КТП-ПВ(К)-160...630; ТУ 34-14171-93, серт. соотв. № РОСС RU МХ02.000120: КТПР-63-250 с РЛНД.
Двухтрансформаторные типа 2КТПВ-250...2500 - внутренней установки; 2КТП-ПВ-400(630)/10(6)/0,4; 2КТПВ-160...1000-железобетонные,
Сэндвич, ТУ 34-09-11327-88, серт. соотв. № РОСС RU МХ02.000174

КТП-35/10-6 (передвижная), КТП-35/10-6 (быстромонтируемая)

Номинальное напряжение на стороне ВН - 6, 10 кВ, на стороне НН - 0,4 кВ. Климатическое исполнение У1 по ГОСТ 15150.

Варианты исполнения: ввод воздушный, кабельный; отходящие линии - воздушные, кабельные; тупиковые, проходные;

Конструкция подстанций: конструкция из собранных с помощью сварных и болтовых соединений узлов из металлических листов, или железобетонных плит или панелей "Сэндвич" и профилей.

Коммутационные аппараты: выключатель нагрузки, разъединитель, предохранители, заземляющий разъединитель, автоматические выключатели, рубильники.

2. ОАО "Мытищинский электромеханический завод" изготавливает следующие комплектные трансформаторные подстанции:

- столбовые: однострочные типа КТПС1-25...63 кВА, двухстрочные типа КТПС2-25...250 кВА.

- мачтовые типа КТПМ-25-250/10(6)/0,4 У1: ввод 10 кВ - воздушный, выходы 0,4 кВ - воздушные или кабельные (до 4 шт). Масса - 350 кг (без трансформатора)

- киосковые типа КТП-100...1000/10(6)/0,4 У1 (тупиковые, проходные); 2КТПК-250-1000/10(6)/0,4 У1 (тупиковые, проходные, с АВР на стороне 0,4 кВ, с ручным секционированием на стороне 0,4 кВ)

Ввод 10 кВ - воздушный, выходы 0,4 кВ - воздушные или кабельные (3 - 4) шт, защита с низкой стороны на предохранителях или автоматах, масса (без трансформатора) не более 750 кг

- КТП -1000...6300/35/10(6) исполнения У1, наружной установки.

Имеют высокую степень заводской готовности с полностью выполненным монтажом главных и вспомогательных цепей.

С О С Т А В:

- ОРУ - 35 кВ (схемы 35-3Н, 35-4Н, 35-5АН, 35-9) из блоков, поставляемых:

а) в разобранном виде (отдельно оборудование и металлоконструкции); б) в собранном виде - 100% заводская готовность (объемные блоки).

- КРУ-10(6) кВ из ячеек КРУН-10 кВ (два варианта):

а) ячейки типа КРН-1У-10 (габариты 3000х1620х1000) мм, масса 1200 кг) с масляными (ВК-10) или вакуумными выключателями типа ВВ-ТЕЛ (Таврида-Электрик), ВБЭС (ГНПО "Контакт", г. Саратов).

б) блок-секция из 7 и 8 ячеек КРУН-1У-10 с вакуумными выключателями и утепленным коридором обслуживания, поставляемая в виде модулей из трех ячеек (габариты 2700х2880х3500 мм, масса 4250 кг) и из четырех ячеек (габариты 2700х2800х4000 мм, масса 5650 кг).

КОМПЛЕКТНЫЕ ТР-НЫЕ ПОДСТАНЦИИ КИОСКОВОГО ТИПА КТПК-10(6)/0,4 кВ			
Тупиковые воздушный ввод		Тупиковые кабельный ввод	
КТПК-Тв, 100 кВА	112880	КТПК-Тк, 100 кВА	106890
КТПК-Тв, 160 кВА	113610	КТПК-Тк, 160 кВА	107500
КТПК-Тв, 250 кВА	117390	КТПК-Тк, 250 кВА	110860
КТПК-Тв, 400 кВА	128310	КТПК-Тк, 400 кВА	120180
КТПК-Тв, 630 кВА	136140	КТПК-Тк, 630 кВА	125980
КТПК-Тв, 1000 кВА	184160	КТПК-Тк, 1000 кВА	174890
Проходные воздушный ввод		Проходные кабельный ввод	
КТПК-Пв, 100 кВА	162500	КТПК-Пк, 100 кВА	125470
КТПК-Пв, 160 кВА	163900	КТПК-Пк, 160 кВА	126530
КТПК-Пв, 250 кВА	166300	КТПК-Пк, 250 кВА	128570
КТПК-Пв, 400 кВА	181300	КТПК-Пк, 400 кВА	153980
КТПК-Пв, 630 кВА	188450	КТПК-Пк, 630 кВА	158380
КТПК-Пв, 1000 кВА	235850	КТПК-Пк, 1000 кВА	207780

Примечание: Цены указаны в рублях с НДС. Цены на КТП 10/0,4 указаны без ТМ, РЛНД и РВО, с 1.02.05

КОМПЛЕКТНЫЕ ТРАНСФОРМАТОРНЫЕ ПОДСТАНЦИИ КТП 10(6)/0,4 кВ			
Столбового типа КТПС1, С2-25...250		Мачтового типа КТПМ-25...250	
КТПС1-25 кВА	47940	КТПМ-25 кВА	33840
КТПС1-40 кВА	48460	КТПМ-40 кВА	34251
КТПС1-63 кВА	49160	КТПМ-63 кВА	38680
КТПС2-100 кВА	52060	КТПМ-100 кВА	41571
КТПС2-160 кВА	53071	КТПМ-160 кВА	42643
КТПС2-250 кВА	58432	КТПМ-250 кВА	46920

Цена на нижеперечисленное оборудование выпускаемое заводом, рассчитывается:
согласно опросного листа заполняемого Заказчиком.

КТП-35/10(6) кВ с гл цепей 35-3Н, 35-4Н, 35-5АН, 35-9 мощностью от 1000 до 6300 кВА

3. ЗАО "МЭМЗ" г. Коломна изготавливает: КТП-ПК(М)-25...630 и КТП Т(М)-25...1000/10(6)/0,4 У1 по ТУ 3412-001-00109688-00; КТП-25...160/10/0,4 - 89 У1 по ТУ 34-09-10158-90
Цена, руб НДС, с РВО, без транс-ра: КТП ПК(М)-25...630: от 114932 (147972) до 136172 (166852); КТП ТК(М)-25...1000: от 83544 (102070) до 220306 (263258)

2.9. Подстанции комплектные трансформаторные наружной установки типа КТПН, БКТПЦ (2БКТПЦ)

Изготовитель: ОАО "МЭЛ", г. Москва

а) КТПН

Цена, руб с НДС на 30.12.04 г. от 350000 (без трансфор-ра)

Подстанции трансформаторные комплектные в металлической оболочке КТПН (рис.1) предназначены для приема электроэнергии трехфазного переменного тока частотой 50 Гц на напряжение до 10 кВ и распределения и преобразования в электроэнергию 0,4 кВ. Подстанции по виду оболочек и степени защиты выполнены – IP22 по ГОСТ 14254–96. Подстанции предназначены для работы при температуре воздуха от –45°С до +45°С. Климатическое исполнение и категория размещения УЗ по ГОСТ 15150–69, ГОСТ 15543.1–89.

Подстанция представляет собой металлический корпус состоящий из трех отделений, которые укомплектованы:

- со стороны отделения высокого напряжения (ВН):
 - камерами КСО-395М, разработанными специально для КТПН,
- со стороны отделения силового трансформатора:
 - трансформаторами трехфазными ТМГ (по требованию заказчика);
- со стороны отделения низкого напряжения (НН):
 - распределительными низковольтными устройствами РУНН–6 (8) или ШУР–6 (10), с возможностью учета активной электрической энергии,
 - ящиком с понижающим трансформатором,
 - комплектом сборных шин.

Каждое отделение имеет свои входы, оборудованные распашными воротами, что позволяет осуществлять безопасное обслуживание подстанции.

Подстанции КТПН устанавливаются на фундаментное основание высотой не менее 200 мм. В подстанциях предусмотрено выполнение кабельного высоковольтного ввода.

Подстанция имеет все необходимые блокировочные устройства для безопасной работы обслуживающего персонала.

ТЕХНИЧЕСКИЕ ХАРАКТЕРИСТИКИ

Мощность силового трансформатора типа ТМГ, кВА	100, 160, 250, 400, 630
Номинальное напряжение на стороне высокого напряжения, кВ	6; 10
Наибольшее рабочее напряжение на стороне ВН, кВ	7,2; 10
Номинальное напряжение на стороне низкого напряжения, кВ	0,4
Ток термической стойкости в течение 1с на стороне ВН, кА	20
Ток электродинамической стойкости на стороне ВН, кА	51
Ток электродинамической стойкости на стороне НН, кА	30
Уровень изоляции по ГОСТ 1516.1–76 с масляным трансформатором	нормальная
Масса, кг не более (без учета силового трансформатора)	1450

ГАБАРИТНЫЕ РАЗМЕРЫ, ММ

Высота – 2550
 Длина – 3180
 Ширина – 1920

1.	ЗАКАЗЧИК	(заполняется проектировщиком)					
2.	ОБЪЕКТ	(заполняется проектировщиком)					
3.	ТРАНСФОРМАТОР	ТМГ					
		СХЕМА СОЕДИНЕНИЙ	(заполняется проектировщиком)				
		МОЩНОСТЬ	(кВА)				
		КОЛИЧЕСТВО					
4.	НАПРЯЖЕНИЕ НА ВЫСОКОВОЛЬТНОЙ СТОРОНЕ	(кВА)					
5.	ТИП РАСПРЕД УСТРОЙСТВА ВЫСОКОГО НАПРЯЖЕНИЯ	КСО-395 М		КСО-395 Н			
		(заполняется проектировщиком)					
6.	НОМИНАЛЬНЫЙ ТОК ПРЕДОХРАНИТЕЛЕЙ НА СТОРОНЕ ВЫСОКОГО НАПРЯЖЕНИЯ	ДЛЯ НАПРЯЖЕНИЯ 6 кВ					
		31,5	50	80	100	125	400
		ДЛЯ НАПРЯЖЕНИЯ 10 кВ					
		31,5	40	63	80	100	400
7.	НОМИНАЛЬНЫЙ ТОК ВВОДНОГО АВТОМАТА	1200 А		1800 А			
8.	Заполняется только для варианта с ШУР...	Номинальный ток ПН на отводящих линиях, Iном (А)					
		160	250	400	630		
		КОЛИЧЕСТВО НА ОТВОДЯЩИХ ЛИНИЯХ					
9.	Заполняется только для варианта с РУНН...	Номинальный ток расцепителя на отводящих линиях Iном (А)					
		160	250	400	630		
		КОЛИЧЕСТВО НА ОТВОДЯЩИХ ЛИНИЯХ					
10.	Количество отходящих линий	(не более 10, заполняется проектировщиком)					
11.	Тип автоматических выключателей	ВА5237	ВА5735	ВА5237			
12.	Материал шин	АЛЮМИНИЙ			МЕДЬ		
13.	Указание по учету электроэнергии	Учет активной энергии Р1		ДА	НЕТ		
		Учет реактивной энергии РК		ДА	НЕТ		
14.	Наличие освещения	ДА			НЕТ		
15.	Наличие отдельно стоящего ЯСН	ДА			НЕТ		

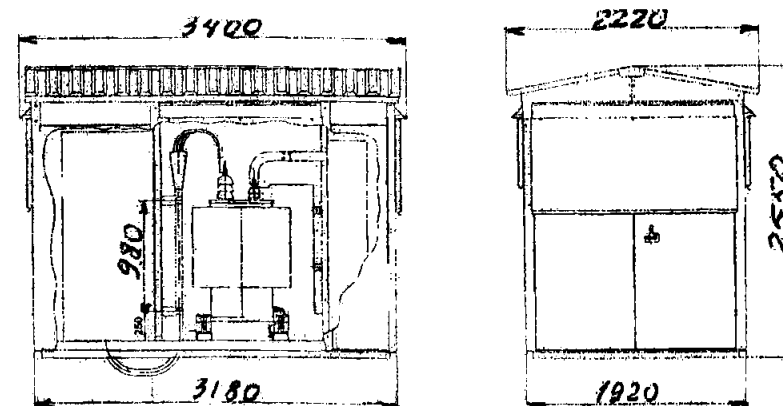


Рис. I

б) Трансформаторные подстанции полной заводской готовности типа БКТПу (2БКТПу)

Трансформаторная подстанция типа БКТПу предназначена для приема и распределения электроэнергии трехфазного переменного тока частотой 50 Гц на напряжение до 10 кВ и преобразования в электроэнергию 0,4 кВ и электроснабжения различных потребителей в районах с умеренным климатом от -45°C до +40°C. БКТПу представляет собой одно (двух) трансформаторную подстанцию наружной установки. Все установленное оборудование (за исключением силовых трансформаторов) производится ОАО «МЭЛ» и соответствует требованиям ГОСТ 14695-80, ГОСТ 14693-90 и ТУ 3412-025-03989649-2003. Климатическое исполнение и категория размещения У1 по ГОСТ 15150-69, 15543 1-89.

Корпус 2 БКТПу (рис 2) в зависимости от исполнения может иметь 3-4 отдельных помещения, что обеспечивает установку силовых трансформаторов и коммутационного высоковольтного и низковольтного оборудования в отдельных помещениях. Установка всего высоковольтного и низковольтного оборудования в разных помещениях, в изделиях 2 БКТПу позволяет производить оперативные переключения при полном контроле всего оборудования, что дает возможность исключить часть оборудования из схем электроснабжения. Конструкция БКТПу имеет необходимую естественную вентиляцию, обеспечивающую охлаждение силового трансформатора в процессе эксплуатации. Подстанция обеспечена учетом активной электрической энергии.

Высоковольтное коммутационное оборудование в составе БКТПу выполнено на базе новых камер КСО-395Н с автогазовыми выключателями типа ВНР.

Низковольтное коммутационное оборудование представлено новыми разработками ШУР-6(10), РУНН-6(8), АВР, РВР. Количество отходящих линий и их токи могут быть изменены по желанию заказчика.

ШУР-6(10) выполнен на базе предохранительных планок фирмы «Апатор». В состав изделия также входит выключатель нагрузки типа ИЗЕР, панель учета и ячейка собственных нужд.

РУНН-6(8) отличается от шкафа учетно-распределительного установкой на отходящих линиях силовых автоматических выключателей.

РВР (ручное включение резерва) выполнено на базе выключателя ИЗЕР, имеет внутреннюю ошиновку, что позволяет легко присоединить его к изделиям ШУР, РУНН, ШНН.

По желанию заказчика комплектность изделий может быть изменена.

Мощность силового трансформатора, кВА	250-1000
Номинальное напряжение на стороне высокого напряжения, кВ	6; 10
Номинальное напряжение на стороне низкого напряжения, кВ	0,4
Ток термической стойкости в течение 1с на стороне ВН, кА	20
Ток электродинамической стойкости на стороне ВН, кА	51
Ток электродинамической стойкости на стороне НН, кА	30
Уровень изоляции по ГОСТ 1516.1-76 с масляным трансформатором	нормальная

ГАБАРИТНЫЕ РАЗМЕРЫ (без учета декоративной крыши)

Ширина, мм	~ 5700
Глубина, мм	~ 5510
Высота от «0» точки, мм	~ 2850
Высота фундаментного блока, мм	~ 1600
Расчетная масса, т	~ 30,5

ФОРМА ОПРОСНОГО ЛИСТА

1	ОБЪЕКТ	(заполняется проектировщиком)
2	АДРЕС УСТАНОВКИ БКТПу	(заполняется заказчиком)
3	ТРАНСФОРМАТОР	ТМГ СХЕМА СОЕДИНЕНИЙ (заполняется проектировщиком) МОЩНОСТЬ (кВА) КОЛИЧЕСТВО
4	ВАРИАНТ СХЕМЫ КОМПОНОВКИ ИЗДЕЛИЯ ПО СХЕМАМ ЗАВОДА	РИС (заполняется проектировщиком) ДРУГОЙ ВАРИАНТ (заполняется при заказе)
5	НАПРЯЖЕНИЕ НА СТОРОНЕ «ВН»	(кВА)
6	ИСПОЛНЕНИЕ ВВОДА	КАБЕЛЬНОЕ (заполняется проектировщиком) ДРУГОЙ ТИП (заполняется проектировщиком) МАРКА И СЕЧЕНИЕ КАБЕЛЯ НА «ВН»
7	НАЛИЧИЕ АВР	ДА НЕТ (заполняется проектировщиком при заказе)

8	НАЛИЧИЕ РВР	ДА НЕТ (заполняется проектировщиком при заказе) ТОК (А)																												
9	ТИП РАСПРЕД УСТРОЙСТВА «ВН»	КСО-395 КСО 395 М КСО-395 Н (заполняется проектировщиком при заказе)																												
10	ИСПОЛНИТЕЛЬНЫЙ МЕХАНИЗМ	ВНР-10/630 (заполняется проектировщиком)																												
11	НОМИНАЛЬНЫЙ ТОК ПРЕДОХРАНИТЕЛЕЙ НА СТОРОНЕ «ВН» (ЗАПОЛНЯЕТСЯ ПРИ ЗАКАЗЕ)	<table border="1"> <tr> <th colspan="7">ДЛЯ НАПРЯЖЕНИЯ 6 кВ</th> </tr> <tr> <td>31,5</td> <td>50</td> <td>80</td> <td>100</td> <td>125</td> <td>400</td> <td></td> </tr> <tr> <th colspan="7">ДЛЯ НАПРЯЖЕНИЯ 10 кВ</th> </tr> <tr> <td>31,5</td> <td>40</td> <td>63</td> <td>80</td> <td>100</td> <td>400</td> <td></td> </tr> </table>	ДЛЯ НАПРЯЖЕНИЯ 6 кВ							31,5	50	80	100	125	400		ДЛЯ НАПРЯЖЕНИЯ 10 кВ							31,5	40	63	80	100	400	
ДЛЯ НАПРЯЖЕНИЯ 6 кВ																														
31,5	50	80	100	125	400																									
ДЛЯ НАПРЯЖЕНИЯ 10 кВ																														
31,5	40	63	80	100	400																									
12	НОМИНАЛЬНЫЙ ТОК ВВОДНОГО АВТОМАТА	1200 А 1800 А																												
13	КОЛИЧЕСТВО ОТХОДЯЩИХ ЛИНИЙ	(не более 10, заполняется проектировщиком при заказе)																												
14	Заполняется только для ВАРИАНТА применения распред щитов ШУР (при заказе)	<table border="1"> <tr> <th colspan="5">Номинальный ток ПН на отводящих линиях, Iном (А)</th> </tr> <tr> <td>160</td> <td>250</td> <td>400</td> <td>630</td> <td>прочие по проекту</td> </tr> <tr> <th colspan="5">КОЛИЧЕСТВО НА ОТВОДЯЩИХ ЛИНИЯХ</th> </tr> </table>	Номинальный ток ПН на отводящих линиях, Iном (А)					160	250	400	630	прочие по проекту	КОЛИЧЕСТВО НА ОТВОДЯЩИХ ЛИНИЯХ																	
Номинальный ток ПН на отводящих линиях, Iном (А)																														
160	250	400	630	прочие по проекту																										
КОЛИЧЕСТВО НА ОТВОДЯЩИХ ЛИНИЯХ																														

15	Заполняется только для ВАРИАНТА применения распред устройства РУНН (при заказе)	Номинальный ток распределителя I ном (А)				
		160	250	400	630	прочие по проекту
16	Указание по учету электроэнергии (заполняется при заказе)	Учет активной энергии Р1		ДА	НЕТ	
		Учет реактивной энергии РК		ДА	НЕТ	
17	Номинал, тип трансформаторов тока	/ 5 А				
18	Наличие обогрева для нормальной работы изделия	ДА	НЕТ	(заполняется проектировщиком при заказе)		
19	Наличие отдельного устройства ЯСН	ДА	НЕТ	(заполняется проектировщиком при заказе)		

Цены указаны с НДС(18%) в рублях на декабрь 2004 года

Изделия для реконструкции действующих БКТПу 2 х (400 - 1000) кВА					
Щитф НН (№ черт 534 00 00)	по опросным листам			от 32 000 до 76 000	
Щит ВН (4 х мест № черт 524 00 00)				32 214	
ЯСН (ящик собственных нужд)					
ЯСН-1	6 726	ЯСН 2 (РТП)	6 018	ЯСН МУЗ	14 396
ЯСН 2 (БКТПу)	6 254				
Щкафы низкого напряжения типа TUR (аппаратура по опросным листам)					
					от 53 000 до 180 000

2. Блочная комплектная трансформаторная подстанция
 типа 2КТП, ТУ 3412-006-03989721-2003
 Сертификат соответствия: № РОСС RU ME25.01091
 Изготовитель: ЗАО "ЭЗОИС", г. Москва

«Согласовано» _____ Дата _____
 Адрес _____
 Должность _____
 Ф И О _____ М.П. _____
 Подпись _____

Бланк заказа КТП

Опрос параметров	Ненужное зачеркнуть и проставить значение			
Адрес установки КТП (наименование объекта)				
Количество блоков КТП	1		2	
Мощность и группа соединения обмоток силового трансформатора, кВА	1000	630	400	250
Наличие трансформаторов	Да			Нет
	ТМГ	TRINAL	BEZ	
	Вариант схемы			
Вариант компоновки	компоновка № _____ (выпуск № _____)		Вариант заказчика	
Вариант блокировки	блокировка № _____ (выпуск № _____)			
Напряжение на стороне ВН трансформатора, кВ	6,0	6,3	10	20
Исполнение ввода на стороне ВН	Воздушный		Кабельный	
Марка и сечение кабеля на стороне ВН (не более 240мм ²)				
Наличие АВР	Да			Нет
	на стороне ВН	на стороне НН на контакторах	на автоматич выкл	
Тип РУ-0,4 кВ	на предохранителях		на автоматич выкл	
Количество фидеров на стороне НН				
Ток плавкой вставки (расписать по секциям)	I секция		II секция	
Учет активной энергии, Р	Да			Нет
Учет реактивной энергии, Q	Да			Нет
Тип счетчика	СЭТ-3а-02-03 (Р)	СЭТ-3р 02-10а (Р/Q)	Другой	
Тип трансформаторов тока	ТШП-0,66		Другой	
Номинал трансформаторов тока	400/5	600/5	1000/5	1500/5
Наличие БРП	Да		Нет	
Габариты, мм	ЕС (4970 x 4240 x 2700)		ЕС-Д (4970 x 4640 x 2700)	
	870 мм для ЕС или ЕС-Д		1405мм только для ЕС-Д	
Исполнение строительной части (Москва, Санкт-Петербург, Региональный, Южный, Северный)				
Внешние разделки на кабель ВН	Да		Нет	
Код станции доставки (при вывозе ж/д транспортом)				

• Схемы и компоновки (с печатями и росписями заказчика) прилагаются.

При заказе просьба принципиальную схему и компоновку согласовывать с местными органами.

1. Электрические сети; 2. Энергонадзор; 3. Энергосбыт.

Контактные телефоны заказчика. _____

Контактные телефоны ЗАО «ЭЗОИС» (коммерческий отдел): т. (095) 789-3778, 789-3786; ф. (095) 462-4033

e-mail commerce@ezois.ru www.ezois.ru

1.1. Общая характеристика

Описываемые ниже комплектные двухтрансформаторные подстанции (2КТП) служат для приема, преобразования и распределения электрической энергии (ЭЭ) трехфазного переменного тока напряжением 6-20 кВ частотой 50 Гц и предназначены для использования в системах электроснабжения городских жилищно-коммунальных, общественных и промышленных объектов, а также зон индивидуальной застройки и коттеджных поселков. Распределение ЭЭ осуществляется на напряжении 0,4 кВ с помощью отходящих от 2КТП кабельных линий (КЛ). Подстанция типа 2КТП комплектуется двухобмоточными «масляными» трансформаторами (или «сухими» по отдельному заказу) мощностью от 25 до 1000 кВА.

По желанию Заказчика 2КТП может оснащаться устройством автоматического включения резервного питания (АВР) на стороне низшего напряжения (НН) или на стороне высшего напряжения (ВН).

2КТП может быть дополнена блочными распределительными пунктами (БРП) полной заводской готовности, имеющими отдельные ТУ и паспорт. Они могут либо пристыковываться к 2КТП, либо быть отдельно стоящими. БРП

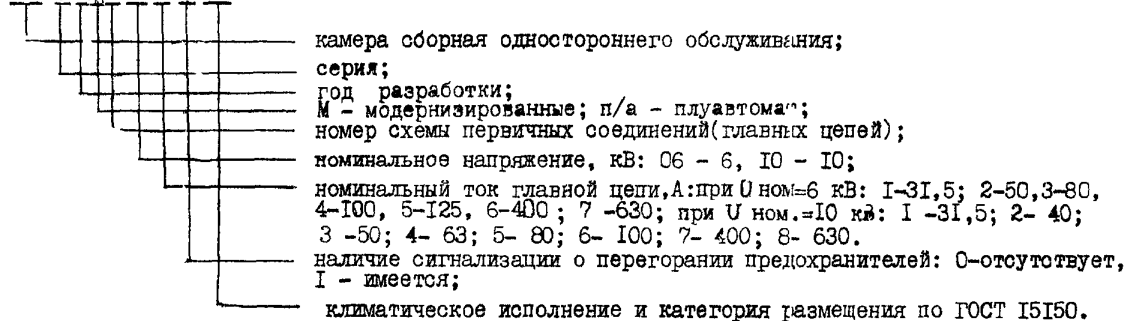
Таблица 1.1. Варианты комплектации 2КТП

№	Отличительный признак варианта	Вариант		
		А	Б	В
1	Номинальное напряжение питающей сети, кВ	6	10	20
2	Тип трансформатора	ТМГ	TRINAL	aTSE
3	Номинальная мощность трансформатора, кВА	25-630	1000	---
4	Число линейных присоединений к секции КРУ ВН	1	2	3
5	Наличие и расположение устройства АВР	на стороне ВН	на стороне НН	без АВР
6	Исполнение устройства АВР на стороне НН	на контакторных станциях	на автоматических выключателях	---
7	Тип РУ 0,4 кВ	TUR	ЩРНВ	---
8	Наличие аппаратуры учета ЭЭ на стороне НН	есть	нет	---
9	Наличие выделенной абонентской части	есть	нет	---
10	Взаимное расположение модулей	параллельное	последовательное	---
11	Исполнение линейных вводов на стороне ВН	кабельное (КЛ)	воздушное (ВЛ)	---

1. Камеры сборные одностороннего (одностороннего и двухстороннего-КСО297(М)) обслуживания и шинные мосты к ним предназначены для комплектования распределительных устройств напряжением 6 или 10 кВ переменного трехфазного тока частоты 50(60) Гц систем с изолированной или заземленной через дугогасительный реактор нейтралью. Они применяются в энергетике для простых цеховых подстанций, подстанций мелких промышленных предприятий, а также в профессиональной энергетике городских и сельских подстанций. (Пример см. рис. 1, 3, 4)

СТРУКТУРА УСЛОВНОГО ОБОЗНАЧЕНИЯ

КСО Х Х Х Х Х Х Х



2. Устройства комплектные распределительные (КРУ) предназначены для приема и распределения электрической энергии трехфазного переменного тока частоты 50(60) Гц и комплектования РУ электростанций (тепловых, газотурбинных), подстанций различного назначения, в том числе: сетевых, для объектов промышленности, нефтепромыслов, для питания сельскохозяйственных потребителей. (Пример см. рис. 2, 5, 6, 7)

ОАО "Электрощит", г. Самара изготавливает КРУ в модульном здании.

Модульное здание представляет собой комплекс, состоящий из транспортабельных блок-модулей размером 6750x2250x3300 мм со смонтированными в пределах модуля ячейками, межшкафными связями, сборными шинами, шинными мостами, шинными вводами и кабельными лотками для вспомогательных цепей.

Конструкция здания предусматривает поставку модулей с неограниченным количеством ячеек. Предусмотрено освещение, электрообогрев и вентиляция здания. Для удобства монтажа силовых кабелей в полу здания имеются технологические лаги.

Здание отличается простотой монтажа, низкими монтажными и эксплуатационными затратами высокой теплоизолирующей способностью. Потолок и пол утеплены тремя слоями утеплителя типа URSA.

Конструкция здания обеспечивает влагонепроницаемость за счет оригинальных уплотнителей и подъемной крыши, создающей уклон -5° .

Заявка на изготовление и поставку КРУ производится по опросным листам, согласованным с заводом.

Стены здания выполнены из панелей типа "сэндвич" с утеплителем из пенополиуретана или панелей с утеплителем из минеральной ваты с базальтовым волокном.

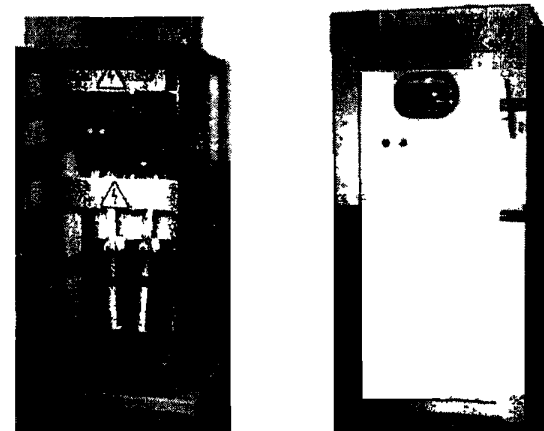


Рис. 1 Камера серии КСО-386М с выключателем нагрузки ВМП-М-10

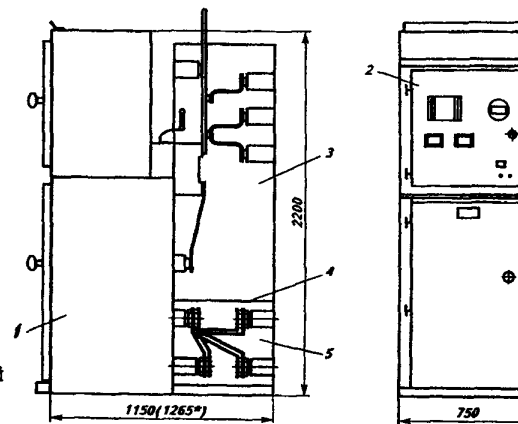


Рис. 2 Шкафы КРУ серий К-104 и К-104МС1 с выключателями и шинными вводами сверху

1-отсек выкатного элемента; 2-релейный отсек; 3-линейный отсек; 4-перегородка; 5-отсек сборных шин

X Размеры для шкафов КРУ с элегазовыми выключателями с током отключения 31,5 и 40 кА

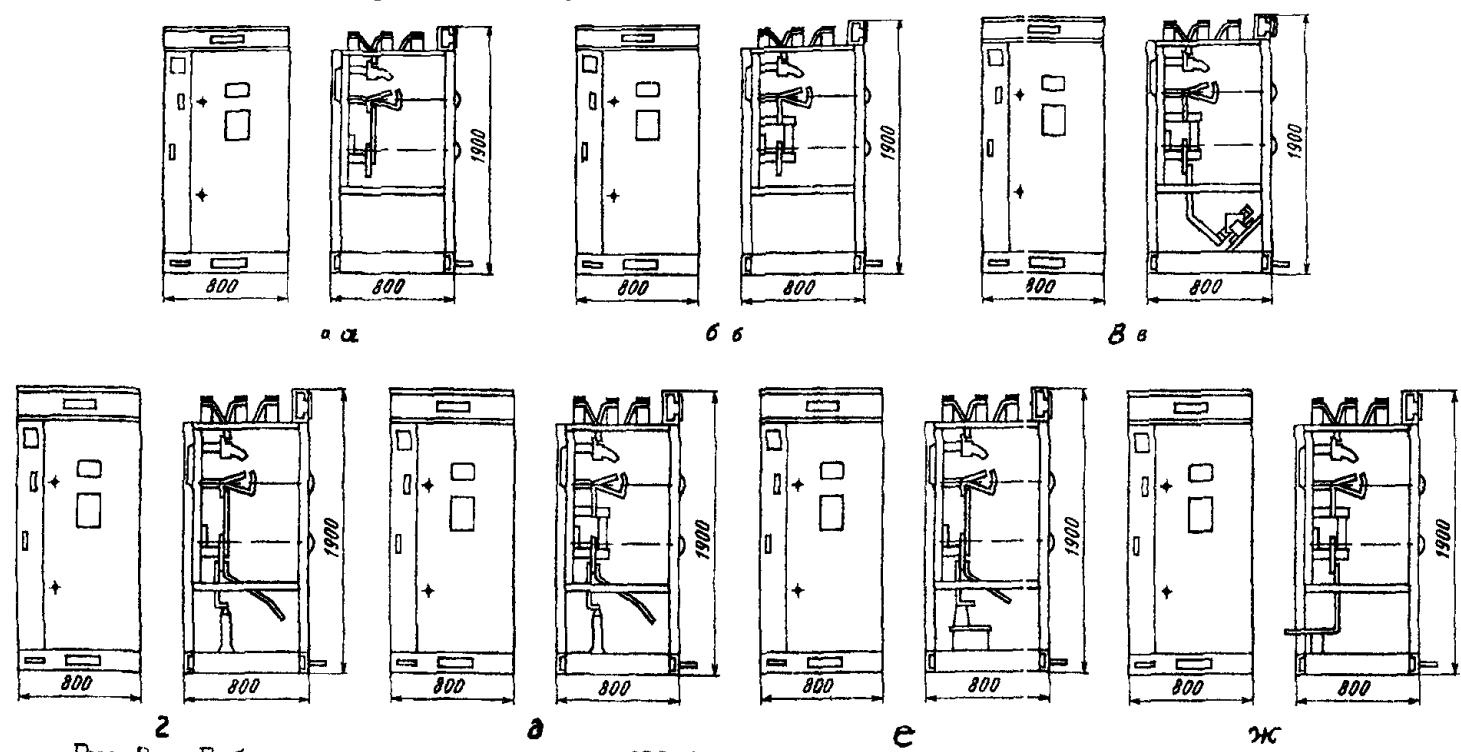


Рис.3. Габаритные размеры камер КСО 395
а-схема 03; б-схема 04; в-схема 05; г-схема 08; д-схема 09; е-схема 23; ж-схема 24

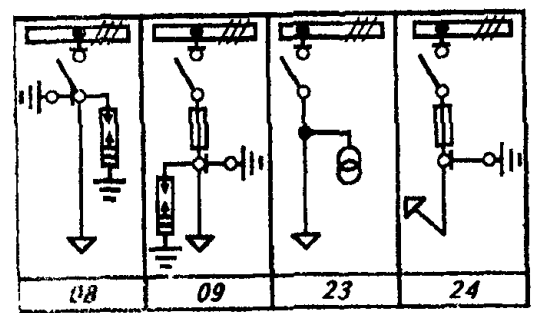
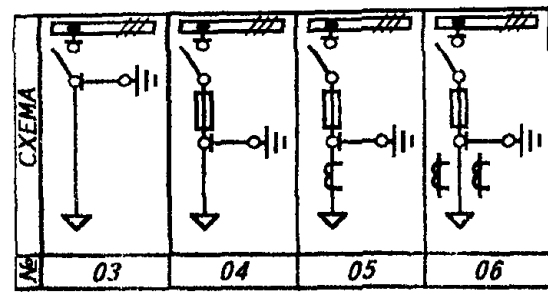


Рис.4 Принципиальные электрические схемы соединений главной цепи камер КСО 395

КОМПЛЕКТНЫЕ РАСПРЕДЕЛИТЕЛЬНЫЕ УСТРОЙСТВА серии К-63
(рис 5, 6, 7)

Инб. Н подл. Подпись и дата
Инб. Н подл. Подпись и дата
Инб. Н подл. Подпись и дата
Инб. Н подл. Подпись и дата

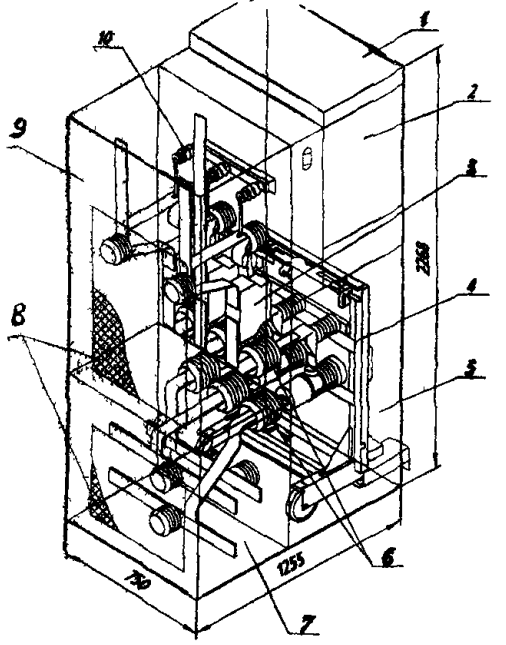


Рис.5. Шкаф шинного ввода (вывода)
1 Лоток, 2 Релейный шкаф, 3 Трансформатор тока, 4 Выкатной элемент с вакуумным выключателем, 5 Отсек выкатного элемента, 6 неподвижные разъёмные контакты главной цепи, 7 Отсек сборных шин, 8 Предохранительные перегородки, 9 Отсек ввода (вывода), 10 Ограничитель перенапряжения типа ОПН

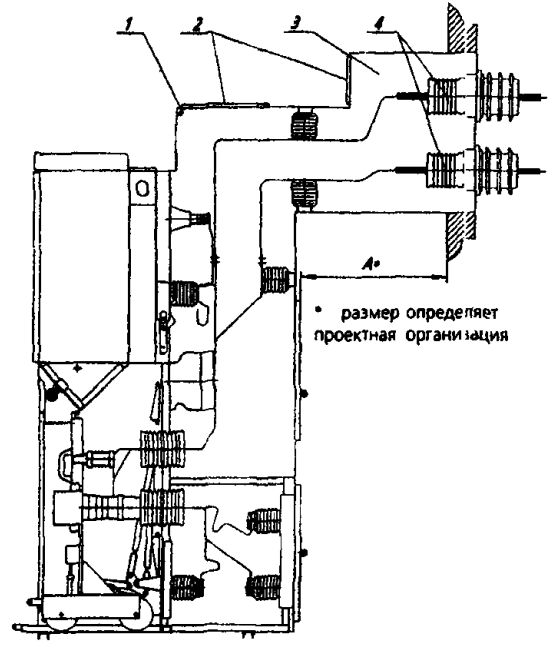


Рис.5.1. Шкаф шинного ввода (вывода)
1 Фототиристор типа ТФ, 2 Клапаны разгрузки избыточного давления, 3 Шинный блок, 4 Изолятор типа ИПУ

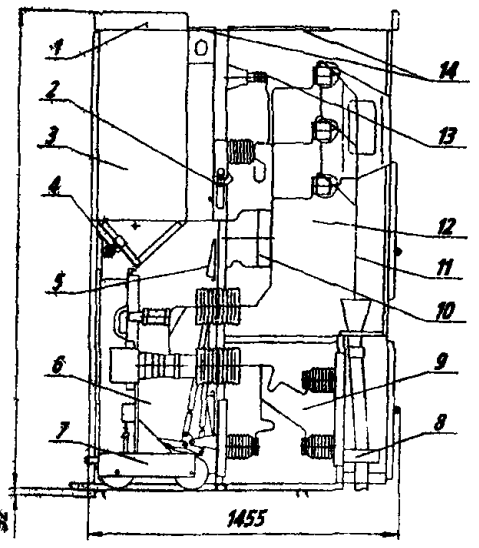


Рис.6 Шкаф кабельного ввода (вывода) с включением в шкаф
1 Лоток, 2 Заземляющий разъединитель, 3 Релейный шкаф, 4 Блокировочный замок, 5 Шторочный механизм, 6 Отсек выкатного элемента, 7 Выкатной элемент с вакуумным выключателем типа ВВ/ТЕЛ, 8 Трансформатор типа ТДЗЛ, 9 Отсек сборных шин, 10 Трансформатор тока, 11 Силовой блок, 12 Отсек ввода, 13 Ограничитель перенапряжения типа ОПН, 14 Клапаны разгрузки избыточного давления

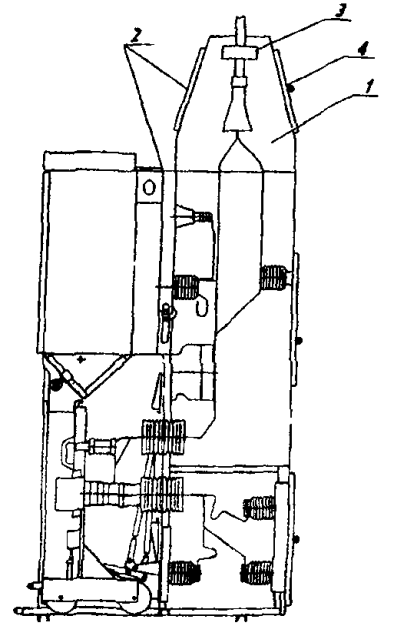


Рис.7. Шкаф кабельного ввода (вывода) с подключением сверху шкафу
1 Кабельный блок, 2 Клапаны разгрузки избыточного давления, 3 Трансформатор типа ТДЗЛ, 4 Дверь

3.1. Камеры сборные серий: КСО 298, КСО 2УМз, КСО 395(М,п/а)
 I. Камеры сборные серии КСО 298 УЗ (Изготовитель ОАО "МЭЛ", г. Москва)

Камеры КСО-298 напряжением 6 и 10 кВ предназначены для распределительных устройств переменного трехфазного тока частотой 50 Гц систем с изолированной нейтралью или заземленной через дугогасительный реактор и изготавливаются для нужд народного хозяйства и для поставки на экспорт.

Камеры КСО-298 производятся на базе вакуумных выключателей ВВ/ТЕL компании «Таврида Электрик» ОАО «МЭЛ» производит ячейки по тех документации заказчика с применением как релейной защиты вторичных цепей управления, так и на микропроцессорных блоках серии ALSTOM (УЗА-10А(В))

Формулирование заказа:

Камера КСО со схемой главных цепей 8ВВ-600 -
 «Камера КСО-298-8ВВ-УЗ. ТУ 3414-014-03989649-99»

Цена, руб с НДС, на 30.12.2004 г.
 сх 4ВВ-630-2I4524; I3-400TH-I25780;
 сх 8ВВ-600(I000)-224500(227700);
 шинный мост-27СI2; сх 25-600-129400.

Номинальное напряжение, кВ	6, 10
Наибольшее рабочее напряжение, кВ	7,2, 12
Номинальный ток главных цепей, А	400, 630, 1000
Номинальные токи трансформаторов тока, А	20, 30, 40; 50, 75, 80, 100, 150, 200; 300, 400, 600, 800, 1000
Номинальный ток сборных шин, А	630, 1000
Номинальный ток отключения камер с высоковольтным выключателем, кА	20
Предельный сквозной ток камер с высоковольтным выключателем (амплитудное значение), А	51
Ток термической стойкости (3с) камер с высоковольтным выключателем кА	20
Номинальное напряжение вспомогательных цепей, В.	
1) переменного оперативного тока	220
2) постоянного оперативного тока	220
3) цепи трансформаторов напряжения	100
4) цепи освещения внутри камер	36
5) цепи трансформаторов собственных нужд	380
Ток плавкой вставки высоковольтного предохранителя, А	2, 3, 5, 8, 10, 16, 20, 31,5, 160
1 Наименование камер КСО в зависимости от установленной в них аппаратуры	а) камеры КСО с высоковольтным выключателем с электромагнитным приводом типа ВВ/ТЕL Ю, б) камеры с силовыми предохранителями, в) камеры с выключателями нагрузки, г) камеры с трансформаторами напряжения и ограничителями перенапряжений, д) камеры с разъединителями, е) камеры с силовыми трансформаторами, ж) камеры с кабельными сборками, з) камеры с аппаратурой собственных нужд
2 Система сборных шин	с одной системой сборных шин
3 Изоляция ошиновки	с неизолированными шинами
4 Исполнение линейных высоковольтных вводов	а) с кабельными вводами, б) с шинными вводами (от силового трансформатора или шинного моста)
5 Род установки	для внутренней установки в электропомещении
6 Степень защиты по ГОСТ 14254	IP20 для наружных оболочек фасада и боковых стенок IP30 для боковых стенок крайних в ряду камер IP00 для остальных частей камер
7 Условия обслуживания	одностороннего обслуживания

ФОРМА СПРАВОЧНОЙ ТАБЛИЦЫ

Номер камеры по плану	1	2	3	4	5	6	7	8
Номинальное напряжение	10, 6	кВ						
Номинальный ток сборных шин	630, 1000	А						
Схема первичных соединений								
Назначение камеры								
Номенклатурное обозначение камеры КСО 298								
Номер схемы вторичных цепей								
Выключатель вакуумный ВВ/ТЕL-10/ /У2-								
Шинный разъединитель РВФЗ 10/								
Тр р тока ТПОЛ-10УЗ /5								
Тр р напряжения 3 х ЗНОЛ 06 -								
Тр-р тока нулевой последовательности ТЗЛМ1 (ТЗРЛ)								
Ограничитель перенапряжения ОПН -								
Линейный разъединитель РВЗ-10/								
Заземлитель ЗР-10								
Предохранители								
Трансформатор собственных нужд								
Максимальная защита								
Реле отсечки								
Реле перегрузки								
Реле защиты на землю								
Учет								
Наименование объекта								
Наименование заказчика и его адрес								
Проектная организация и ее адрес								

ПЛАН

ДОПОЛНИТЕЛЬНЫЕ ТРЕБОВАНИЯ

Элементы электромагнитной блокировки (указать если есть)
 Электромагнитный замок (указать если есть)

- 1 - заполняется проектировщиком
- 2 Номинальное напряжение и номинальный ток сборных шин - подчеркнуть в таблице
- 3 Указать наличие шинного моста - размеры
- 4 Комплект торцевой левой - шт
- 5 Комплект торцевой правой - шт
- 6 При установке ограничителя напряжения в камере указать в схеме

РП 10(6) кВ с камерами КСО 298 с вакуумными выключателями ВВ/ТЕL производства ОАО "МЭЛ", тип IIPK (Типовой проект 407-3-653.01 АС(альбом I); 407-3-653.01 ЭП(альбом II))

2. Камеры сборные серии КСО-2УМз (Изготовитель: ОАО "МЭЛ", г. Москва)

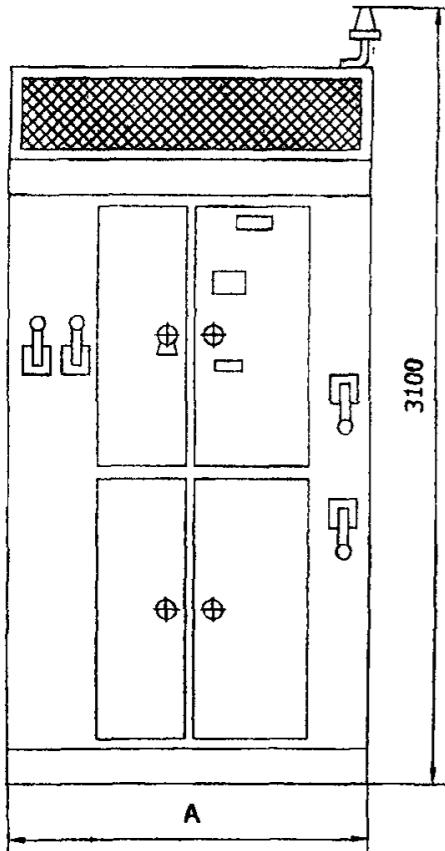
Камеры сборные одностороннего обслуживания серии КСО-2УМз предназначены для комплектования распределительных устройств напряжением 6 или 10 кВ, переменного трехфазного тока частотой 50 Гц с изолированной нейтралью. Рассчитаны на эксплуатацию в условиях умеренного климата с температурой окружающего воздуха от -20°C до +35°C; высота над уровнем моря не более 1000 м.

Камеры комплектуются масляными выключателями типа ВПМП-10 с приводами ППО-10, разъединителями типа РВЗ и РВФЗ и другой высоковольтной аппаратурой, а также защитными и измерительными приборами (см. таблицу).

Внешний вид и размеры изделий показаны на рис.

СТРУКТУРА НОМЕНКЛАТУРНОГО ОБОЗНАЧЕНИЯ

К	Камера
С	Сборная
О	Одностороннего обслуживания
2УМз	Модификация
ХХ	Обозначение схемы главных цепей
Х	Тип привода (П-ППО-10)
з	Наличие заземляющих ножей
ХХ	Принцип стыковки камер: БС - боковая; ЗС - задняя
ХХХХ	Номинальный ток коммутационного аппарата камеры, А
УЗ	Вид климатического исполнения и категория размещения



КСО-2УМз-17з-400 УЗ	350
КСО-2УМз-18з-400 УЗ	350
Остальные камеры	1200

Глубина камер 1200 мм
В таблице (в скобках)
цена, тыс. руб с НДС
на 30.12.2004 г.

Обозначение камер Номинальный ток и напряжение	Схема электрическая принципиальная	Приводы главных цепей Предохранители **	Масса, кг	1	2	3	4
1	2	3	4				
КСО-2УМз-1Пз-630 УЗ I=630А U=10кВ		Разъединители РВЗ-10/630; РВФЗ-10/630 Выключатель ВПМП-10-20/630 Трансформатор тока ТПО П-10-0,5/10Р-□ -/5	775 (166,4)	КСО-2УМз-15Аз-630 УЗ I=630А U=6; 10кВ		Разъединитель РВЗ-10-/630 Предохранитель ПКН Трансформатор напряжения НОЛ 08	562
КСО-2УМз-3Пз-630 УЗ I=630А U=10кВ		Разъединители РВЗ-10/630; РВФЗ-10/630 Выключатель ВПМП-10-20/630 Трансформатор тока ТПО П-10-0,5/10Р-□ -/5	775	КСО-2УМз-20зБС-630 УЗ; КСО-2УМз-20зЗС-630 УЗ I=630А U=10кВ		Разъединитель РВФЗ-10/630	500
КСО-2УМз-3Пз-1000 УЗ I=1000А U=10кВ		Разъединители РВЗ-10/1000; РВФЗ-10/1000 Выключатель ВПМП-10-20/1000 Трансформатор тока ТПО П-10-0,5/10Р-□ -/5	775 (189)	КСО-2УМз-20зБС-1000 УЗ; КСО-2УМз-20зЗС-1000 УЗ I=1000А U=10кВ		Разъединитель РВФЗ-10/1000	(60,1)
КСО-2УМз-11з-400 УЗ I=400А U=6кВ		Разъединитель РВФЗ-10/630 Предохранитель ПКН Разрядник РВО-6 Трансформатор напряжения НОЛ 08	568	КСО-2УМз-22з-400 УЗ I=400А U=6кВ		Разъединитель РВФЗ-10/630 УЗ Предохранитель ПКН Трансформатор напряжения НОЛ 08	524 (106,8)
КСО-2УМз-11з-400 УЗ I=400А U=10кВ		Разъединитель РВФЗ-10/630 Предохранитель ПКН Разрядник РВО-10 Трансформатор напряжения НОЛ 08	568	КСО-2УМз-22Аз-400 УЗ I=400А U=6кВ		Разъединитель РВФЗ-10/630 Предохранитель ПКН Трансформатор напряжения НОЛ 08	524 (106,8)
КСО-2УМз-17з-400 УЗ I=400А U=10кВ		Разъединитель РВ-10/400	78,5 (16,5)	КСО-2УМз-22Аз-400 УЗ I=400А U=10кВ		Разъединитель РВФЗ-10/630 Выключатель ВПМП-10-20/630 Трансформатор тока ТПО П-10-0,5/10Р-□ -/5	733
КСО-2УМз-18з-400 УЗ I=400А U=10кВ		Разъединитель РВ-10/400	78,5 (16,5)	КСО-2УМз-26ПзБС-630 УЗ КСО-2УМз-26ПзЗС-630 УЗ I=630А U=10кВ		Разъединитель РВФЗ-10/630 Выключатель ВПМП-10-20/630 Трансформатор тока ТПО П-10-0,5/10Р-□ -/5	733
КСО-2УМз-26ПзБС-1000 УЗ; КСО-2УМз-26ПзЗС-1000 УЗ I=1000А U=10кВ		Разъединитель РВФЗ-10/1000 Выключатель ВПМП-10-20/1000 Трансформатор тока ТПО П-10-0,5/10Р-□ -/5	78,5 (162,8)	КСО-2УМз-26ПзБС-1000 УЗ; КСО-2УМз-26ПзЗС-1000 УЗ I=1000А U=10кВ		Разъединитель РВФЗ-10/1000 Выключатель ВПМП-10-20/1000 Трансформатор тока ТПО П-10-0,5/10Р-□ -/5	733 (162,8)

ПРИМЕЧАНИЯ (**): - возможны изменения комплектующей аппаратуры
(□) - заполняется при проектировании
Для размещения заказа на камеры серии КСО-2УМз необходимо передать заводу изготовителю техническую документацию (опросные листы) в двух экземплярах

3. Камеры сборные КСО 395, КСО 395М(Н), КСО 395п/а (ОАО "МЭЛ", г. Москва)

Структура условного обозначения

КСО-395Х-Х-Х-Х-ХЗ:

- КСО — камера сборная одностороннего обслуживания;
- 3 — модификация;
- 95 — год разработки;
- Х — п/а — полуавтомат;
- М — модификация;
- Х — номер схемы первичных соединений;
- Х — номинальное напряжение, кВ: 06-6, 10-10,
- Х — номинальный рабочий ток главной цепи, А: при $U_{ном} = 6$ кВ: 1-31,5; 2-50; 3-80; 4-100; 5-125; 6-400; 7-630; при $U_{ном} = 10$ кВ: 1-31,5; 2-40; 3-63; 4-80; 5-100; 6-400; 7-630;
- Х — наличие сигнализации о перегорании предохранителей (0 — отсутствует, 1 — имеется);
- ХЗ — климатическое исполнение (У, Т) и категория размещения по ГОСТ 15150-69.

ШМ Х Х ХЗ:

- ШМ — шинный мост;
- Х — с разъединителями;
- Х — расстояние между фасадами камер КСО, мм (1-2000; 2-2500; 3-3000);
- ХЗ — климатическое исполнение (У, Т) и категория размещения по ГОСТ 15150-

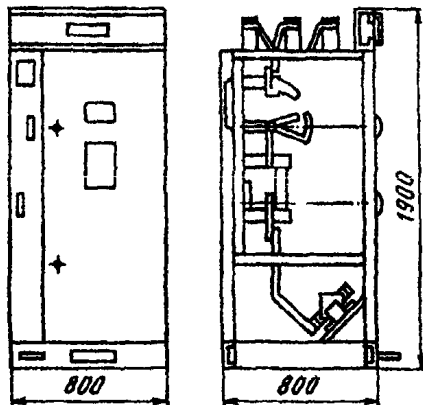


Рис. 1. Общий вид и габаритные размеры КСО-395

Схема №15; 16

1900, мм

500, мм

3.1. Камеры серии КСО-395 (рис.) одностороннего обслуживания предназначены для комплектования распределительных устройств переменного трёхфазного тока частотой 50 Гц, напряжением 6 или 10 кВ с изолированной нейтралью. Климатическое исполнение — УЗ (ГОСТ 15150-69). Между собой соединяются болтами.

Камеры КСО-395 выполняются по схемам первичных соединений (таблица 2) и комплектуются выключателями нагрузки серии ВНР и другими аппаратами высокого напряжения в зависимости от схемы, а также измерительными приборами, ошиновкой и шинными мостами типа ШМ и ШМР.

Глубина камер КСО-395 — 800 мм.

3.2. Камеры КСО-395М напряжением 6 и 10 кВ предназначены для распределительных устройств переменного трёхфазного тока частотой 50 Гц систем с изолированной нейтралью и изготавливаются для нужд департамента строительства и для поставки на экспорт.

Камеры КСО допускаются применять для работы в следующих условиях: в части воздействия климатических факторов внешней среды исполнения У и Т категории 3 и 4 по ГОСТ 15543.1. При этом значение температуры окружающего воздуха от минус 25°C до плюс 40°C; высота над уровнем моря не более 1000 м;

Цена, руб
с НДС

Сх. 01-19470

05-39058;

07-31270;

10-44250;

1516-13688.

Мост шинный

ШМ-6809;

ШМР-32768

Габариты, мм
КСО 395М(Н):
1750x540x800
(1750x650x800)

3.3. Камеры серии КСО-395 п/а с полуавтоматическим выключателем нагрузки ВНР

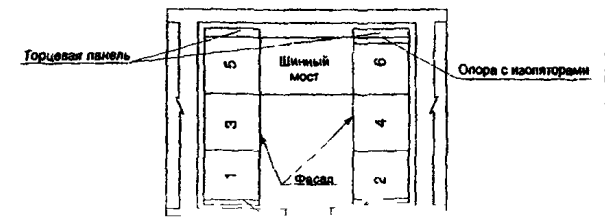
имеют аналогичный корпус и первичную схему коммутации с камерой КСО-395.

Характерной особенностью серии п/а является наличие в устройстве электромагнитной защелки и наличие цепей вторичной коммутации, что дает возможность использовать камеры в схемах с дистанционным и автоматическим режимом. Вторичные цепи камеры обеспечивают визуальный контроль состояния исполнительных механизмов и дополнительные или дублирующие механические блокировки. Возможность заказать при оформлении заказа пульт дистанционного управления, который позволяет управлять группой камер из другого помещения, а наличие дополнительного кабеля дает возможность управлять вне помещения. Разработанные схемы вторичных цепей позволяют организовать схему АВР по первичным цепям и разрабатывать схемы РП и РТП.

Камеры КСО изготавливаются по техническим условиям ТУ 16-95 ИМВЛ 675213.005 ТУ.

Поставка камер КСО-395М осуществляется в соответствии с опросным листом.

Запрашиваемые данные	Ответы заказчика									
	1	3	5				6	4	2	
Порядковый номер по плану										
Номенклатурное обозначение камеры	Опора с изоляторами	КСО-395-03 УЗ	КСО-395-04 УЗ	КСО-395-03 УЗ	ПУЗ	ПУЗ	Опора с изоляторами	КСО-395-03 УЗ	КСО-395-04 УЗ	КСО-395-03 УЗ
Коэффициент трансформации, Класс точности трансформатора тока ТПЛ-10		-	-	-				-	-	-
Тип и размер шинного моста	ШМР1У3									
Тип торцевой панели										
Объект										
Заказчик и его адрес										
Проектная организация и ее адрес										
Отгрузочные реквизиты										
Платежные реквизиты										



4. Камеры сборные типа КСО изготавливают:	Номинальное напряжение, кВ	Номинальный ток сборных шин, А	Отклонение электрической цепи, кА		Габариты, мм L x B x H	60 Масса, кг
			2,5; 20кА	5I(20)		
1. ОАО "ЭЛТЕРМ", г. Псков: КСО 366 УЗ, с изолированной нейтралью, ТУ IC-99 НШИО.674731.001 ТУ Сертификат соответствия (СС): № РОСС RU. МЭ05. В00942 КСО 292 УХЛ(4) КСО 286М УХЛЗ(4) с изолированной нейтралью, ТУ 16-01 НШИО.674790/001 ТУ, СС - № РОСС RU. МЭ05. В020331, Выключатели: ВМП с приводом ПНО, ВМ с ПНО1, вакуумный ВВ/ТЛ	6; 10 (7,2; 12)	630 630, 1000	2,5; 20кА	5I(20)	(600) 1000x1100x2100 1000x1100x2780(2300)	
2. ОАО "Электроцит", г. Самара - КСО-96 УЗ Основной коммутационный аппарат ВНА-10-630/20 или вакуумный выключатель типа ВЕ/Те на 630-1000 А. Поставка осуществляется блоками до 6 ячеек в блоке, с полностью законченным в пределах блока монтажом главных и вспомогательных соединений.		1000	20 кА	5I(20)	750x1050x2600	3500 (блок из 6 ячеек)
3. ПРУП "МЭТЗ", г. Минск - КСО-399 УЗ, по ТУ РБ 05544590.042-00, камеры комплектуются: трансформаторами тока и напряжения предохранителями, разъединителями, выключателями нагрузки Код ОКП 341471	6 и 10	-	-	-	800x800x1900	120
4. ОАО "БЭАПЗ", г. Благовещенск - КСО-386 УЗ, по ТУ 36.70.07.0914-01-87. Состоят из ячеек открытого типа. Цена, руб без НДС на 07.12.04 г.: КСО 386сх03-28950; сх04-31650; ШМР-29618; опора с изоляторами - 3245.	6; 10 (7,2; 12)	630	-	-	800x800x1900	от 80 до 320
5. ОАО ЭТК "БирЗСТ", г. Биробиджан: КСО 301 УЗ. Коммутационные аппараты для КСО 301сх03(04, 16, 19, 24) - ВНП-10/630; КСО 301сх15 - РВЗ-6(10). Предохранители ПКТ-10.		630	20 кА	5I	800x1100x2100	
6. ЗАО "ПЭМИ", г. Подольск: КСО-366 УЗ (КСО-366П УЗ), комплектуются выключателями нагрузки ВНП-10, разъединителями РВ-10 и др. аппаратами ВН. Цена руб. с НДС на 01.01.05 г.: КСО-366сх. 1, 3 - 15572; сх. 4, 7 - 17428; сх. 5, 6, 2 - 17865; сх. 13 - 21830. КСО-203 УЗ, ТУ 3414 014-04001953-03, с изолированной или заземленной через дугогасительный реактор. Коммутационные ап-ты: ВВП-10, ВНЕ-10, ЭВОЛИС и др.	6; 10 (7,2; 12)	400; 630	20 кА	5I с ВН 4I с РВ	1000x1000x2080	не более 300
7. АО "АРЕВА СЭМЗ" - г. Екатеринбург - КСО-301 УЗ и (КСО-366М УЗ) с автогазовыми выключателями нагрузки ВН-10, разъединителями Р-10(РВ-10), заземлителем ЗР-10 с пружинным приводом Сертификат соответствия: КСО-301 № РОСС RU. АВО1. Н. 00515; КСО-366М № РОСС RU. МВ 02. В00352 КСО-292 УЗ - с силовыми масляными или вакуумными выключателями Сертификат соответствия "Энергосерт" № РОСС RU АВО1. Н. 00373	6; 10	630	20 кА	5I	850x800x2080 1000x1000x2080	
8. ОАО "КУЭМЗ", г. Кушва - КСО-297 УЗ - одно- и двухстороннее обслуживание, с верхним расположением магистральных шин (РМШ); КСО 297М УЗ - двухстороннее обслуживание, с нижним РМШ по ТУ 3414171-08-97, СС № РОСС РО. МХ02. В00121. Классификация камер см. каталог "Информэлектро 02.64.26-04. Цена, руб, без НДС на 20.10.04 группа КСО 297-19-18(59,89)-630, 1000 от 146955 до 161300 КСО-386М УЗ(УХЛ) и КСО 386МП УЗ, ТУ 3414-004-31390561-97. Классификация камер см. каталог 02.64.31-04. Цена, руб, без НДС КСО-386 сх. 01-16 на ВНПМ от 10685 до 45100. КСО-396 УЗ(УХЛ) и КСО 396П УЗ, ТУ 3414-003-31390561-97, к. 02-64.32-04 Цена, руб без НДС на 20.10.04: КСО 396сх. 01-18 на ВНР от 7700 до 45600 Цена, руб без НДС на 20.10.04 - КСО 396П(3Н-9Н, 17) - от 22800-38322	6; 10 (7,2; 12)	630, 1000 1600	20; 3I, 5кА	5I(20)	1000x1440x2860 1000x1350x2500	400
9. ЗАО "ВЗВА", г. Великие Луки - КСО-301 УХЛЗ, по ТУ 3414-020-49040910-0. В камерах применяются выключатели нагрузки серии ВНМ-10 разработки НПФ "Илчир" и ЗАО "ЗЭТО". Выключатель ВНМ-10 устанавливается на задней стенке, а его пружинный привод ПН-16 на фасаде. Шинный мост: ШМР1(2,3)-10/400 УХЛЗ	10	от 20 до 400	-	-	-	-
10. ОАО "Электроцит", г. Оградное - КСО-386 УЗ, по ТУ 36.70.07.0914-87 Коммутационные аппараты: выключатель нагрузки ВНП-М-10/630, разъединитель РВ(3)-10/630	6; 10	до 630	-	-	800x800x1900	
11. ЗАО "ВЭМЗ", г. Вологда: КСО-366 УЗ, по ТУ 36-1801-79; КСО-386 УЗ по ТУ 36-70.07.0914-01-87; КСО-396 КСО различаются по схемам и аппаратуре первичных и вторичных цепей	6; 10	400; 630			1000x1240x2080 (КСО-366) 800x870x1900 (КСО-386)	86-330 85-300
12. ОАО "МЭМЗ", г. Мытищи: КСО-298(366, 386) УЗ. Цена на КСО рассчитывается согласно опросного листа	6; 10	630				

	Напряже- ние, кВ	Номинальный ток			Габариты мм Г x В x Н	Масса, кг
		главной цепи, А	откло- чения кА	электродин. (термич.) стойкос. кА		
	1	2	3	4	5	6
3.2. Устройства комплектные распределительные (КРУ) изготавливают:						
1. АОТ "Электросит", КРУ двухстороннего обслуживания:						
г. Москва						
<p>К-104М и К-104МС1 УЗ(ТЗ). Типы применяемых выключателей: элегазовых - VF-12; вакуумных - ВВП(ВВП), ВВЭ(ВВЭ), ВБЧЭ, ВБЭК, ВБКЭ, ВВ/TEL; маломасляных - ВКЭ. Номинальный ток плавких вставок для шкафов КРУ, А - 80 для 6 кВ; 20 - для 10кВ</p> <p>Конструктивной особенностью КРУ является размещение сборных шин в нижней части шкафов и наличие с задней стороны монтажно-ремонтного прохода.</p>						
	6; 10 (7, 2; 12)	400; 30; 1000; 1250; 1600	20; 31,5; 40 (20; 31,5)	50; 80 128 (20; 31,5; 40)	750x1150 * 680- (1150-1525) 880 x 2200... 2900	
<p>К-105 и К-105С1 УЗ(ТЗ). Так как К-105 и К-105С1 стыкуются со шкафами К-104М и К-104МС1, конструктивное исполнение этой серии шкафов аналогично, сборные шины размещены в нижней части шкафов КРУ, а с задней части требуется наличие монтажно-ремонтного прохода.</p> <p>Типы выключателей: элегазовые - НАЗ 12.32.50; вакуумные - ВВЭ-10-3150</p>						
		2000; 3150	31,5; 40 (20; 31,5)	50; 80; 128 (20; 31,5; 40)	1125(1000) * 930- x1450(1480) 130 x 2340	
КРУ одностороннего обслуживания:						
<p>К-ХХУ1. Типы выключателей: элегазовых - VF-12; вакуумных: ВВП, ВВТЭ, ВБЧЭ, ВВ/TEL; маломасляных - ВМПЭ.</p> <p>Отличительной особенностью шкафов К-ХХУ1 в сравнении со шкафами К-104М(С1) является возможность их прислоненной установки, а также размещения сборных шин в верхней части шкафов.</p>						
		630, 1000, 1600	20; 31,5	50; 80 (20; 31,5)	900x1250x 2380	400- 1250
<p>К-ХХУ11 УЗ(ТЗ). Шкафы К-ХХУ11 предназначены для ввода и секционирования в РУ 6 и 10 кВ со шкафами К-ХХУ1 при токах нагрузки, превышающих 1600 А.</p>						
		2000; 2500; 3150			1350 x1650 2817	680- 1800
<p>Примечания: 1. В графе 3 даны токи для элегазовых выключателей, а в скобках для вакуумных и маломасляных. * глубина шкафа зависит от варианта ввода силовых кабелей, вида и типа применяемых выключателей. ** ширина и глубина шкафов с элегазовыми выключателями. Токи термической стойкости 40 кА и электродинамической стойкости 128 кА - для шкафов с элегазовыми и вакуумными выключателями</p>						
2. ЗАО "АРЕВА СЭМЗ", КРУ-С УЗ(УХЛ2) - распределительное устройство среднего напряжения, с силовым вакуумным выключателем. Сертификат соответствия: № РОСС RU. В02.Н.00306						
г. Екатеринбург	6; 10 (7, 2; 12)	400-1600	20	51(20)	890x2300 (2500) 1170	
<p>Ичейки ввода: КРУ-С-10-8-ТЭ, ВВ/TEL, 630 А, 20 кА; КРУ-С-10-8-4ВА, ВАА, 1250А, 25кА. Отходящие линии: КРУ-С-10-8ТЭ, ВВ/TEL, 630 А, 20 кА</p>						
3. ОАО "КУЭМЗ", г. Кушва						
<p>КРУ-98РН, ТУ 3414-017-31390561-03, разрешение на применение № РРС ВА-13394 Применется в рудниках и шахтах не опасных по газу и пыли</p>						
	6; 10 (7, 2; 12)	630, 1000, 1600	20; 31,5		1350x900x 2300	
<p>К-98 УЗ. КРУ серии К-98 рассчитаны на применение всех видов высоковольтных выключателей: масляного, вакуумного, элегазового.</p>						
		400; 630	20		1160 x 1500 x 2300	
<p>КРУН-12 УХЛ1. Шкафы заводского изготовления с воздушной изоляцией в металлической оболочке со стационарно установленными коммутационными аппаратами.</p>						
4. ОАО "МЭМЗ", г. Мытищи						
	10(6)				1620x1000 3000 (лчейка)	1200
<p>Шкафы КРН-IV-10 - наружной установки, двухстороннего обслуживания со стационарно установленным оборудованием. Выключатели вакуумные типов ВБЭМ, ВБП ВБУПЗ и ВВ/TEL до 1000А. Релейная защита и автоматика (на постоянном и переменном оперативном токе) выполняются на электромеханических реле, по согласованию возможно исполнение с микропроцессорными устройствами типа «SPAC», «Сириус», «БМРЗ», «ОРИОН», «ТЕМП», «УЗА». Шкафы КРН-IV-10 предназначены для комплектации КТП-35/10(6) отдельно стоящих РУ-10(6)кВ и расширения действующих КТП-35-10(6)кВ. Возможна поставка шкафов КРН-IV-10 в собранном виде на раме единым блоком до 6 шкафов для распределительств 10(6)кВ полной заводской готовности со схемами ввода линии, секционного выключателя с АВР ТН ТСН</p>						

Параметр	К-59	К-59У1	К-59У3	К-59Т1	К-59	К-63У3	К-61МУ3	КСО-96У3	К-66	КСО-ЗСЭЦ	
	ХЛ1				БРХЛ1						
Номинальное напряжение, кВ							6,0; 10,0				
Номинальн. ток главных цепей, А	630; 1000; 1600 (1250*)						630; 1000; 1600; 2000; 2500; 3150		630; 1000		630; 1000
Номинальн. ток сборных шин, А	1000; 1600; 2000; 3150 (1250; 2000*)						2000; 3150		1000		1000; 1600
Номинальный ток отключения выключателя, кА	20; 31,5						31,5; 40,0		20		20
Номинальн. ток электродинамической стойкости шкафа, кА	51; 81				26	51; 81	128		51		
Ток термической стойкости в течение 3с, кА	20; 31,5				10	20; 31,5	31,5; 40,0		20		
Вид изоляции	Воздушная, комбинированная								воздушн.		
Типы выключателей											
Вакуумные	ВВЭ-М-10; ВБПВ-10; ВВ/ТЕЛ-10; ВБЭК-10; ВБКЭ-10; ВБТЭ-10; ВБЭМ-10; ЭВОЛИС						ВВЭ-М-10; ЭВОЛИС		ВБУП-10 ВБУЭ-10		ВНА-10; РВ; РВЗ
Элегазовые	LF-1						LF-2; LF-3				
Вид поставки	Блоки до 6-ти ячеек				1-2 ячейки		Блок до 6 яч.		1-3 ячейки		
Дуговая защита	Фототиристор - одноступенчатая				Фототиристор и конечные выключатели-двухступенчатая		Фототиристор-одноступенчатая		Фототиристор-одноступенчатая		Концевые выключатели-двухступенчатая
Освещение отсеков КРУ	Отсек выключателя, переносное освещение				Стац. освещение отсеков ввода, РЩ, выключателя		Отсек выключателя, переносное освещение		Стац. освещение отсеков		
Применение инвентарных подставок для оперирования выкатным элементом	нет		да		нет		нет		нет		
Установка приборов	На задней стенке					На поворотном блоке в рел. шкафу			В релейном шкафу		
Габаритные размеры, мм, (высота x глубина x ширина)	2780x 3200x 750	2725x 3100x 750	2380x 1300x 750	2780x 3735x 750	2780(3280)x 3200x 750	2270x 1250x 750	2380x 1400(1600)x 800(1125)	2600x 1050x 750	2000x 800x 600	2100x 800x 600	
Масса транспортного блока из шести ячеек, кг	6500	5600	4800	7000	6500 (7000 ¹)	600 ²	6500	3500	450 ³	400 ³	

* - для КРУ тропического исполнения; 1 - с учетом рамы-салазок; 2 - только для ячейки с номинальным током 3150А; 3 - масса одного шкафа.

Примечания:

- ИНФОРМЭНЕРГО издан отраслевой каталог "Комплектные распределительные устройства серии К-59 напряжением 6-10 кВ наружной установки".
- Шкафы ВЧ связи поставляются без аппаратуры высокочастотной связи.
- КРУ К-59 могут быть укомплектованы преобразователями тока, напряжения, мощности серии **Е**

Схемы вспомогательных цепей электрических соединений для шкафов всех типов КРУ выполняются в трех вариантах:

- 1-й - на электромеханических реле;
- 2-й - с применением микропроцессорных реле производства фирм концерна АББ и АЛЬСТОМ;
- 3-й - на микропроцессорных устройствах защиты, управления, автоматики и сигнализации:
 - SPAC800... производства СП АББ «Реле-Чебоксары», г. Чебоксары;
 - MICOM, MODULEX - производства фирмы «ALSTOM», Франция;
 - БМРЗ... производства НТЦ «Механотроника», г. Санкт-Петербург;
 - Seram1000+, Seram2000 производства фирмы «MERLIN GERIN», Франция.

Цепи учета электрической энергии могут выполняться на электронных или многофункциональных микропроцессорных счетчиках электрической энергии, как отечественного, так и зарубежного производства.

Устройства комплектные распределительные (в дальнейшем по тексту КРУ) внутренней установки, в металлической оболочке серий К-404НЭЦ, К-405НЭЦ соответствуют требованиям ГОСТ 14693-90, МЭК 60298 и предназначены для приема и распределения электрической энергии трехфазного переменного тока частотой 50 Гц, напряжением 6 кВ и 10 кВ с изолированной нейтралью КРУ, изготавливаемые для АЭС, дополнительно соответствуют ОПБ-88/97 (ПНАЭГ-01-011).

КРУ изготавливаются и поставляются по индивидуальным заказам в соответствии с техническим заданием проектных организаций для всех видов электрических станций, включая АЭС, электроподстанций и систем электроснабжения.

КРУ представляют собой набор отдельных шкафов: размещением сборных шин в нижней части шкафов, коммутационными аппаратами, приборами измерения, устройствами управления и сигнализации, устройствами защиты отсеков шкафов КРУ от разрушения открытой электрической дугой. Дуговая защита отсеков шкафов КРУ может быть клапанного типа на концевых выключателях или выполнена на фототиристорах.

КРУ выполняются по типовым схемам главных цепей, указанных в технических условиях

Схемы вспомогательных соединений шкафов КРУ выполняются в соответствии с заданиями проектных организаций, согласованными с предприятием-изготовителем. В КРУ применяются следующие устройства

релейной защиты и автоматики (РЗА): электромеханическая аппаратура, микропроцессорные устройства типа SPAC, БМРЗ, SEPAM и т.д.

КРУ совместимы с КРУ серий К-104, К-105, также могут быть совмещены с КРУ других серий при помощи шкафов перехода.

Шкафы КРУ соответствуют группе условий эксплуатации М-39 и имеют стойкость к сейсмическим воздействиям интенсивностью до 9 баллов по шкале MSK-64 при установке на высоте до 30 м над нулевой отметкой по ГОСТ 17516.1.

Шкафы КРУ имеют климатическое исполнение «У» и «Т», категория размещения «З», по ГОСТ 15150 и ГОСТ 15543.1.

Значения температуры окружающего воздуха: верхнее – +40°C (УЗ) и +50°C (ТЗ), нижнее – -25°C (УЗ) и -10°C (ТЗ).

Относительная влажность воздуха: верхнее значение 80% при +25°C (УЗ) и 98% при +35°C (ТЗ).

КРУ предназначены для работы на высоте не более 1000 м над уровнем моря.

КРУ являются обслуживаемыми восстанавливаемыми изделиями.

Срок эксплуатации КРУ – 30 лет (при условии замены комплектующих изделий, срок службы которых менее 30 лет).

Технические данные, основные параметры и характеристики КРУ приведены ниже в таблице

Наименование параметра	Значение параметра	
Номинальное напряжение (линейное), кВ	6; 10	
Наибольшее рабочее напряжение (линейное), кВ	7,2; 12	
Номинальный ток главных цепей шкафов, А	630, 1000, 1250, 1600, 2000, 3150	
Номинальный ток сборных шин, А	630, 1000, 1250, 1600, 2000, 3150	
Номинальный ток отключения выключателей, встраиваемых в КРУ, кА	20, 31,5, 40	
Ток термической стойкости (кратковременный), кА	20; 31,5; 40	
Номинальный ток электродинамической стойкости главных цепей, кА	51, 81, 102	
Номинальная мощность трансформаторов собственных нужд, встраиваемых в шкафы КРУ, кВА	40, 63	
Ток холостого хода трансформаторов собственных нужд, отключаемый разъёмными контактами с номинальным напряжением:	6 кВ, А	0,6
	10 кВ, А	0,4
Номинальное напряжение вспомогательных цепей, В:	постоянного тока	220
	переменного тока	220, 100, 36
Уровень изоляции по ГОСТ 1516.3	Нормальная	
Вид изоляции	Твердая, воздушная	
Наличие изоляции токоведущих частей	С неизолированными шинами	
Вид линейных высоковольтных присоединений	Кабельные – нижние; верхние	
	Шинные – верхние	
Система сборных шин	С нижним расположением сборных шин; сборные шины одинарные (двойные)	
	Маломаслянные ВК; вакуумные ВБЭК, ВВЭ, ВВ/TEL; элегазовые LF2, LF3 и др.	
Типы коммутационных аппаратов, встраиваемые в шкафы КРУ	Местное, дистанционное	
Вид управления коммутационными аппаратами	Шкафы с дверью; шкафы без дверей (с защитной сеткой)	
Наличие дверей в отсеке выкатного элемента	Двухстороннее	
Условия обслуживания	Для внутренней установки в электропомещениях	
Род установки	Отдельными шкафами	
Вид поставки	650-750-1125x1150-1600x2100	
Габаритные размеры шкафа КРУ (в зависимости от исполнения) L x B x H, мм		

Масса шкафа КРУ (в зависимости от исполнения), кг

650-1900

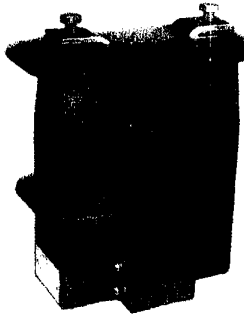
4. ТРАНСФОРМАТОРЫ ТОКА

Трансформаторы тока предназначены для передачи сигнала измерительной информации измерительным приборам и (или) устройствам защиты и управления, для изолирования цепей вторичных соединений от высокого напряжения в электрических установках переменного тока частоты 50 и 60 Гц. Трансформаторы устанавливаются в комплектных распределительных устройствах (КРУ, КРУН, КСО и др), встраиваются в масляные выключатели или силовые трансформаторы, закрытые шино-токопроводы.

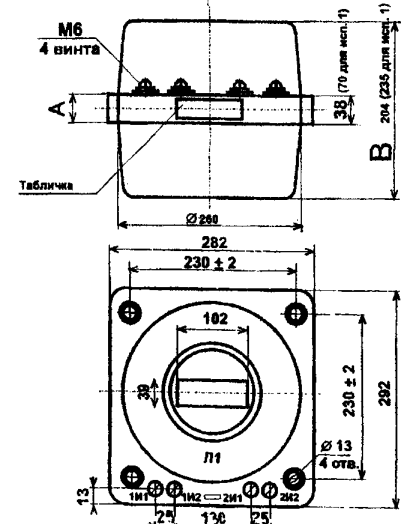
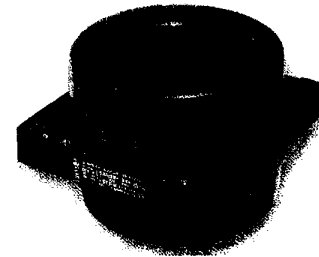
УСЛОВИЯ ФОРМУЛИРОВАНИЯ ЗАКАЗА

При заказе трансформаторов тока необходимо указать:

- наименование и тип трансформатора;
- номинальное напряжение;
- номинальный класс точности;
- номинальные первичный и вторичный токи;
- конструктивный вариант исполнения (ТЛМ 10, ТЛК 10);
- номер технических условий



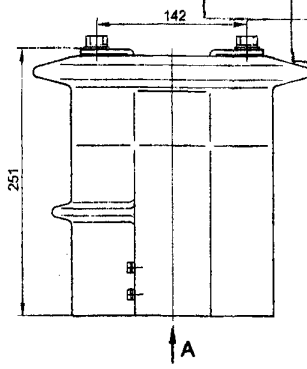
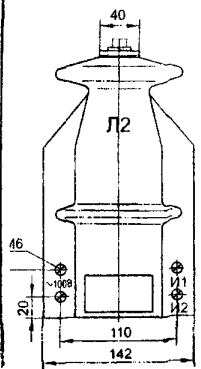
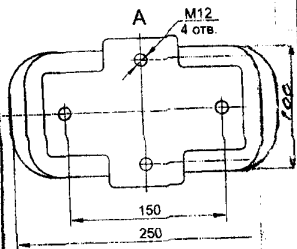
ТОЛК-10 (опорный)



ТМЛП-10 (проходной)

СТРУКТУРА УСЛОВНОГО ОБОЗНАЧЕНИЯ

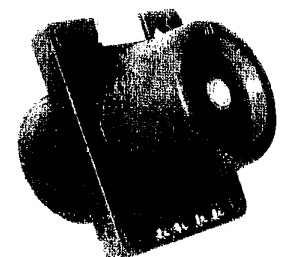
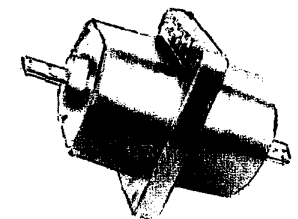
Т X Y П X - YX - 0,5/10P-XXX / Y XH



- трансформатор тока;
- П- проходной; В- встроенный; О- опорный
- О- одновитковый; Ш- шинный
- с литой изоляцией;
- У- усиленный (с большой чувствительностью к токам КЗ.
- К - для комплектных распределительных устройств;
- М - малогабаритный
- номинальное напряжение, кВ;
- номинальные классы точности вторичных обмоток (0,5-для измерения; 10P- для защиты);
- номинальный ток (первичный/вторичный), А;
- климатическое исполнение и категория размещения по ГОСТ 15150

примечание: Трансформаторы для дифференциальной защиты поставляются по специальному заказу.

ОАО "Электростанарат", г. Санкт-Петербург изготавливает трансформаторы тока типов: ТШ20, ТШВ-20 (15В, 24), ТШЛ 20-1 (20В-1, 20-11, 20В-11, 20В-111) при использовании (встраивании) их в качестве комплектующих изделий в пофазно-экранированных токопроводах генераторных РУ.



ТОЛ-10 (проходной)

№	Наименование оборудования изделия	Тип, марка. Код ОКП	ГОСТ или ТУ	Завод-изготовитель	Коэффициент трансформации	Класс точности		Вторичная нагрузка обмотки, ВА для:		Габариты, мм LxVxH	Масса, кг	Цена, руб без НДС на 01.10.03
						измерения	защиты	измерения	защиты			
1	Трансформатор тока опорный	ТОЛ-10.... УХЛ(Т)2.1 341442	ОГГ.671 213.113 ТУ	ОАО «СЗТТ», г. Екатеринбург	50/5-1500/5	0,2;0,2S; 0,5;0,5S	10P	10	15	260x180x224	25	4250
2		ТОЛ-10-1-1 (2-6) У(Т)2	ОГГ.671 213.003 ТУ		5/5-400/5	0,2;0,2S; 0,5;0,5S или 1	10P	10	15	270x165x234	10,5	3700
3		ТОЛ II-35... УХЛ(Т)1	ОГГ.671 213.012 ТУ		15/5-2000/5	0,2S;0,5S	10P/ 10P	30	30	713x652x856	193	65000
		ТОЛ III-35... УХЛ(Т)1			500/5(1)-3000/5(1)							
4		ТОЛК-6...05.1	ОГГ.671 213.012 ТУ		50/5-600/5	1 и 10P		30		292x142x206	10,5	5075
	ТОЛК-10...0 5.1	250x142x251		12								
5	Трансформатор тока шинный	ТШЛ-10...УТ3	ОГГ.671 234.027 ТУ		2000/5-5000/5	0,2;0,2S; 0,5;0,5S	10P	20	30	ØxH	52	16700
6		ТШЛП-10 УТ3								350x260		
		ТШЛПК-10УТ								300x260		
7		ТШЛП-10 УТ3		ОАО «СМ», г. Самара	1500/5-3000/5	0,2;0,5	10P	30	30	282x292x204	25	4850
		ТШЛПК-10-1 УТ3								282x292x235	34	-
8	Трансформатор тока проходной	ТПОЛ-10 У3	ОГГ.671 224.033 ТУ	ОАО «СЗТТ», г. Екатеринбург	20/5-2000/5	0,2;0,2S; 0,5;0,5S;1	10P	10	15	222x250x235	20	5750
		ТПОЛ-10-1(3) У3										
9		ТПЛ-10-М... УТ3	ОГГ.671 224.035 ТУ		5/5-3000/5	0,2S;0,5; 0,5S;	10P	10	15	400x180x235	30	11500
			80/5;400/5	0,5;0,5S								

	Наименование оборудования изделия	Тип, марка, Код ОКП	ГОСТ или ТУ	Завод-изготовитель	Коэффициент трансформации	Класс точности		Вторичная нагрузка обмотки, ВА для		Габариты, мм LxVxH	Масса, кг	Цена, руб без НДС на 01.10.03
						измерения	защиты	измерения	защиты			
10	Трансформатор тока проходной	ТПЛ-20 УХЛ(Т)2	ОГГ.671 225.007 ТУ	ОАО «СЗТТ» г. Екатеринбург	300/5-1500/5	0,2;0,2S; 0,5;0,5S;1	10P	20	20	770x316x316	45	16700
		ТПЛ-35 УХЛ(Т)2 341442	ОГГ.671 225.007 ТУ							990x316x316	60	24000
11	Трансформатор тока опорно-проходной	ТЛ-10-И(II,III) У(Т)3	ОГГ.671 224.024 ТУ		300/5-3000/5	0,2;0,2S; 0,5;0,5S	10P	10(20)	15(30)	190x120x477	32	15700 (18200)
			(ОГГ.671 224.013 ТУ)									
12		ТПЛК-10 ... У(Т)3	ОГГ.671 213.021 ТУ		10/5-1500/5	0,2;0,2S; 0,5;0,5S	10P	15	20	230x262x510	48	25000
13	Трансформатор тока встроенный	ТВ-10-И(II,III,IV) У(Т,ХЛ,О)2	ТУ 16-517. 650-77		5000/5(II) 6000(И-III) 8000/5(IV)	0,5		30		Ø360x70	15	-
								20		Ø285x95	14	
								20		Ø450x60	16	
14	Трансформатор тока	ТЛК-10-5(6) У(Т)3		ОАО «СТ», г. Самара	30/5-1500/5	0,5	10P	10	15	270x165x224	23	3200
		ТЛК-10-7(8) У(Т)3			100/5-1500/5					310x165x265		
15		ТЛМ-10 У(Т)3			50/5-1500/5	0,5	10P	10	15	235x200x350	25	3450
16		ТПК-10 У(Т)3			20/5-1500/5	0,5	10P;5P 10P/ 10P	10	15	413x200x250	20	5230
17		ТВЛМ-6 У3			10/5-400/5	1	10P	15	15	123x118x227	12	-

18. Трансформатор тока оперный ТЛК-35...УХЛ 2.1

ОГГ.671213.015 ТУ

Цена, руб без НДС
на 01.10.2003 г
50000

Изготовитель:
ОАО "СЗТ",
г. Екатеринбург

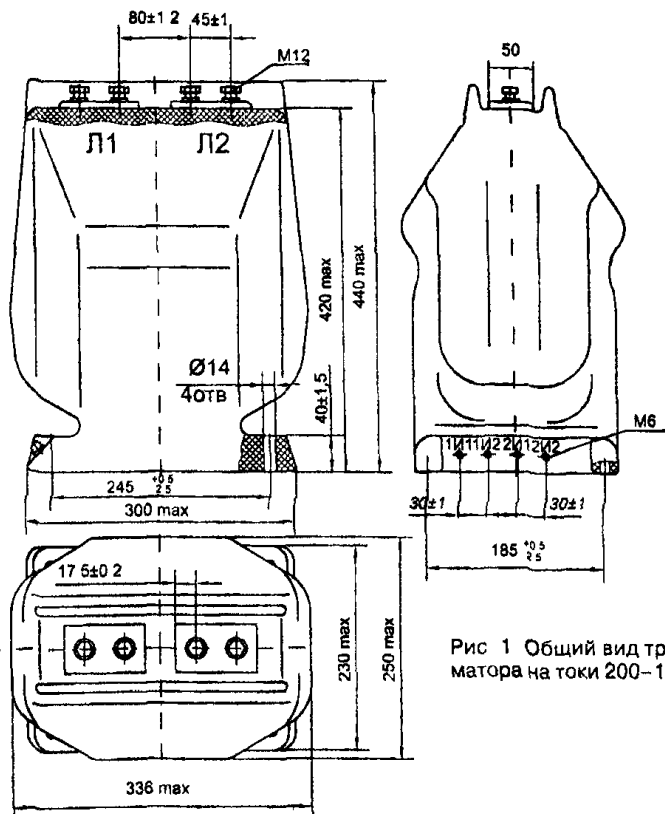


Рис 1 Общий вид трансформатора на токи 200-1500 А

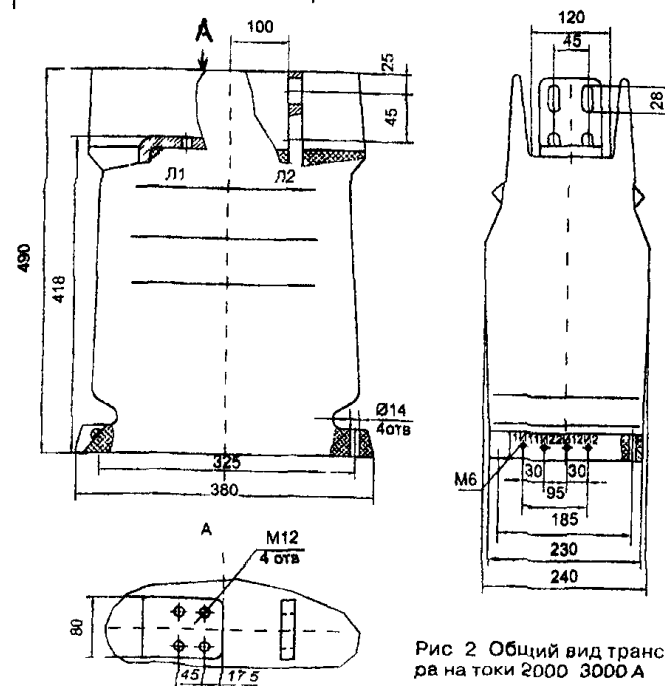
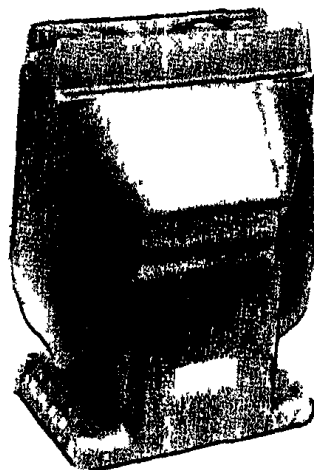


Рис 2 Общий вид трансформатора на токи 2000-3000 А

Таблица 2

Вторичная нагрузка, В·А	Классы точности при номинальном первичном токе А	
	от 200 до 1500	2000 3000
20	3	1
40	3	1
75	3	3

Трансформатор предназначен для передачи сигнала измерительной информации измерительным приборам и (или) устройствам защиты и управления, для изолирования цепей вторичных соединений от высокого напряжения в электрических установках переменного тока частоты 50 Гц на класс напряжения до 35 кВ. Трансформаторы для дифференциальной защиты поставляются по специальному заказу.

Трансформатор предназначен для встраивания в шкафы комплектных распределительных устройств (КРУ) в том числе применяемых в электрических установках для питания электрических печей металлургических предприятий, а также экскаваторных КРУ, и является комплектующим изделием.

Трансформатор изготовлен в климатическом исполнении «УХЛ» категории размещения 2 1 по ГОСТ 15150 и предназначен для эксплуатации в следующих условиях:

- высота установки над уровнем моря не более 1000 м,
- температура окружающего воздуха - от минус 60 до плюс 55°C,
- относительная влажность воздуха 98% при температуре 25°C,
- окружающая среда невзрывоопасная, не содержит пыли, химически активных газов и паров в концентрациях, разрушающих покрытия металлов и изоляцию (атмосфера II по ГОСТ 15150),
- отсутствие непосредственного воздействия солнечной радиации,
- рабочее положение в пространстве - любое

Допускается эксплуатация трансформаторов при нагрузках, превышающих номинальные.

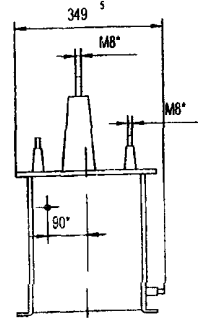
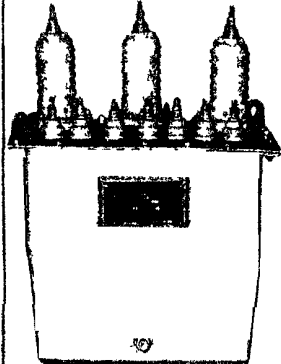
Классы точности обмотки №1 трансформаторов при нагрузке, превышающей номинальную, должны соответствовать приведенным в таблице 2.

Наименование параметра	Норма
Номинальное напряжение, кВ	35
Наибольшее рабочее напряжение, кВ	40,5
Номинальная частота, Гц	50
Номинальный первичный ток, А	200, 300, 400, 600, 800, 1000, 1500, 2000, 3000
Число вторичных обмоток, шт для измерений для защиты	2 1 1
Класс точности при номинальном первичном токе, А	
обмотки для измерений*	0,2S, 0,5S, 0,5
обмотки для защиты	5P, 10P
Номинальная вторичная нагрузка с коэффициентом мощности $\cos \varphi = 0,8$, В·А, при номинальном первичном токе, А	
обмотки для измерений	
200-800 А (в классе точности 0,2S)	10
200-800 А (в классе точности 0,5S)	20
1000, 1500 А (в классе точности 0,2S, 0,5S)	20
2000, 3000 А (в классе точности 0,5)	15
обмотки для защиты	
200-1000, 2000, 3000 А	15
1500 А	30
Номинальная предельная кратность обмотки для защиты при номинальном первичном токе, А	
200-1500, 3000	10
2000	12
3000	8
Трехсекундный ток термической стойкости, кА не менее при номинальном первичном токе, А	
200-1000	31,5
1500, 2000	50
3000	100
Ток электродинамической стойкости, кА, при номинальном первичном токе, А	
200-1000	30
1500, 2000	125
3000	125

Масса, кг при токах: 200-1500 - 50; 2000, 3000 - 70

Трансформаторы напряжения являются масштабными измерительными преобразователями и предназначены для питания цепей измерения напряжения, мощности и энергии, для питания цепей измерения, защиты, автоматики и сигнализации в комплектных распределительных устройствах (КРУ) внутренней и наружной установки или других закрытых электроустановках переменного тока частоты 50 и 60 Гц.

Трансформаторы напряжения типа ННМ предназначены для проверки измерительных трансформаторов напряжения, киловольтметров, а также для питания электрических измерительных приборов в цепях переменного тока частоты 50 Гц.



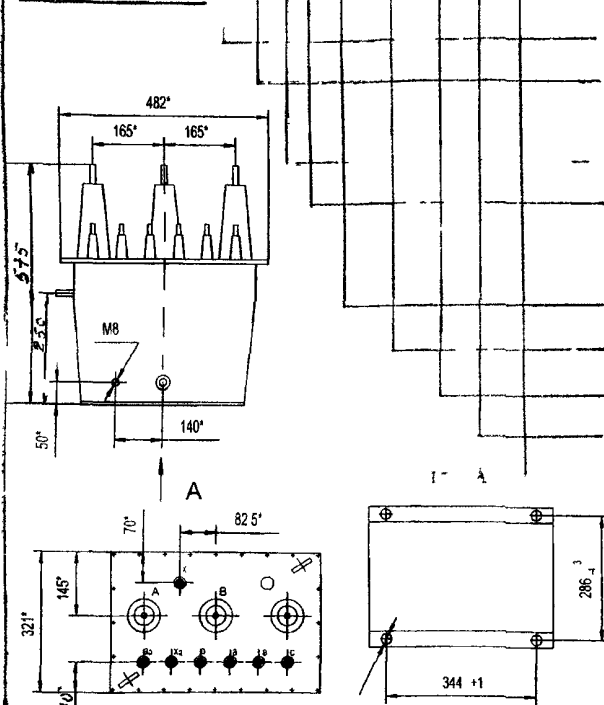
УСЛОВИЯ ФОРМУЛИРОВАНИЯ ЗАКАЗА

При заказе трансформаторов необходимо указывать:

- наименование и тип трансформатора;
- номинальное напряжение первичной, основной вторичной и дополнительной вторичной обмотки;
- класс точности;
- номер технических условий.

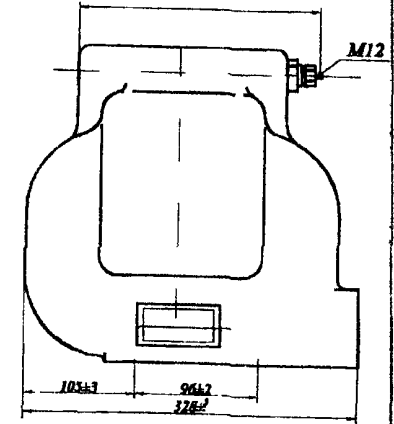
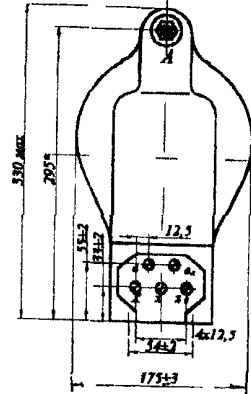
Структура условного обозначения

НАМИ-10-95 УХЛ2 Н Х Л Ж Э -УХ- X -УХ Х

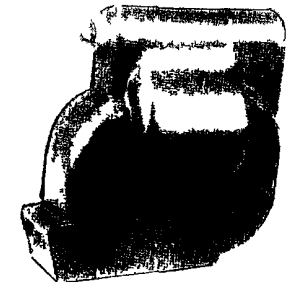
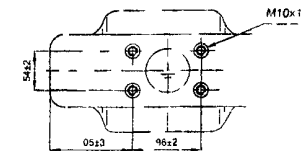
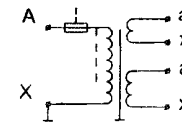


- трансформатор напряжения;
- Л-лабораторный; К - каскадный;
- О- однофазный; Т- трехфазный;
- с литой изоляцией;
- вид охлаждения трансформатора:
- С - с естественным воздушным охлаждением- сухой;
- М - естественная циркуляция воздуха и масла - масляный;
- Э - для экскаваторных КРУ;
- цифр разработки;
- класс напряжения первичной обмотки, кВ;
- год разработки (при наличии в обозначении);
- климатическое исполнение и категория размещения

Трансформатор типа ЗНОЛП



Принципиальная электрическая схема трансформатора



1. В условном обозначении заземляемых трансформаторов на первом месте указывается буква "З"
2. Допускается длительная эксплуатация трансформаторов (ЗНОЛ) как силовых, при этом мощность, отдаваемая трансформатором не должна превышать предельную мощность и нагрузка должна подключаться к основной вторичной обмотке

	Наименование оборудования изделия	Тип, марка. Код ОКП	ГОСТ или ТУ	Завод-изготовитель	Номинальное напряжение		Номинальная мощность в классе точности, В А				Предельная мощность, ВА	Группа соединения	Габариты, мм LxVxH	Масса, кг	Цена, руб без НДС на 01.10.03				
					ВН, кВ	НН, В	0,2	0,5	1	3									
1	Трансформатор напряжения незаземляемый	НОЛ.08-6 УТ2 341451	ОГГ.671 241.019 ТУ	ОАО «СЗТТ», г. Екатеринбург	6;6,3;	100	30	50	75	200	400	1/1-0	380x188x 306	26,5	8600				
2		НОЛ.08-6 УТ2			10;11		50	75	150	300						630	330x212x 306	28,5	10440
У трансформаторов с Un первичной обмотки 6,6 11 кВ Un вторичной обмотки – 110 В. Трансформаторы класса точности 0,2 изготавливаются только с номинальным напряжением вторичной обмотки 100 В																			
3	Трансформатор напряжения незаземляемый	НОЛП-6 У(Т)	ОГГ.671 243.051 ТУ		6;6,3;	100	30	50	75	200	400	1/1-0	215x365x 345	33	12150				
		НОЛП-10У(Т)			6;6,6,9	или													
3	Трансформатор напряжения заземляемый	ЗНОЛ.06-6 УЗ(Т3)	ОГГ.671 241.016 ТУ		(3;3,3)√3	100√3	15	30	50	150	250	1/1/1- 0-0	328x160x 290	28,5	4850				
					6;6,3;6,6,9)√3	(100√3	30	50	75	200	400								
4					ЗНОЛ.06-10 УЗ(Т3)	(10;10,5 11)√3	100	50	75	150	300				630		328x175x 290	28,5	5200
5					ЗНОЛ.06-15 УЗ(Т3)	(13,8; 15,75)√3											328x195x 290	29,5	9000
6					ЗНОЛ.06-20 УЗ(Т3)	(18;20)√3											300x205x 290	32,5	10000
7					ЗНОЛ.06-24 УЗ(Т3)	24 √3											338x240x 348	40,5	12000
8					ЗНОЛ-35 УХЛ(Т)1	ОГГ.671 242.018 ТУ		35 √3	100√3 (100√3)	75	150				300	600	1000		305x420x 750
9		ЗНОЛЭ-35 УХЛ(Т)1	ОГГ.671 241.032 ТУ				-	150	300	600	1000		361x265x 470	60	22000				
10	Трансформатор напряжения измерительный	ЗНИОЛ-6(10) У(Т)З		ОАО «СТ», г. Самара	6 √3	100	30	50	75	200	400	1/1/1- 0-0	331x120x 292	32	5760				
					10 √3	100√3	50	75	150	300	630								
11	Трехфазная антирезонансная группа трансформаторов напряжения	ЗхЗНОЛ.06-6 У(Т)З	ОГГ 671 213.004 ТУ	ОАО «СЗТТ», г Екатеринбург	6;6,3;	100					400	У/ У/ Т -0	565x360x 400	93	14500				
		ЗхЗНОЛ 06-10 У(Т)З			6;6,6,9	10;10,5										99	15400		

ж номинальное напряжение действительное вторичной обмотки

	Наименование оборудования изделия	Тип, марка. Код ОКП	ГОСТ или ТУ	Завод-изготовитель	Номинальное напряжение		Номинальная мощность в классе точности, В.А				Предельная мощность, ВА	Группа соединения	Габариты, мм LxVxH	Масса, кг	Цена, руб без НДС на 01.10.03
					ВН, кВ	НН, В	0,2	0,5	1	3					
12	Трансформатор напряжения антирезонансный трехфазный	НАМИ-10-95 УХЛ2 341451	ТУ 3414-001-11703 970-01	ОАО «Энергия», г.Раменское	10 (или 6)	100 (100)	-	200	300	600	1000	Ун/Ун/ П-0	482x349x 575	93	
13		НАМИ-35 УХЛ1	ТУ 3414-021-11703 970-03		35	-	360	500	1200	2000	1100x620 X820		250		
14	Трансформатор напряжения одно фазный	НОМ-6 УХЛ4	-	ОАО «Энергия»; ОАО «МЭЗ», г. Москва	3;3;15; 6;6;3;6 6,6	100	-	30	50	-	250 400	1/1-0	Ø261x 203	23	
15		НОМ-10 УХЛ4	-		10;10,5; 11	-	75	150	-	630	Ø324x 478		31		
16		НОМ-15 УХЛ4	-		13,8;15; 15,75;18	-	75	150	-	630	591x287x 662		73		
17		НОМ-35-66 У1(Т)1	-		20;35	100	-	150	250	630	1000		600x495x 890	92	
17		НОСК-3 У5	-		3	100	-	30	50	150	250		200x134x 203	13	
18	Трансформатор напряжения одно фазный сухой	НОСК-6 У5	-	ОАО «Энергия»	6	-	50	75	200	400	187x151x 241	15			
19	Трансформатор напряжения трех фазный антирезонансный	НАМИ-10 У(ХЛ)2	-	ОАО ХК «МЭЗ», г. Москва	6;10	100 (100 $\sqrt{3}$)	75	-	-	-	-	Ун/Ун/ П-0	482x353 635	110	
		НАМИ-10 Т2	-		482x444 x635	112									
20	Трансформатор напряжения измерительный лабораторный	НЛЛ-3(6) УХЛ4.2	-	ОАО «СЗТТ» г. Екатеринбург	3;6	100	5	-	-	-	-	1/1-0	328x188x 306	26,5	
		НЛЛ-10 УХЛ4.2	-		10	328x212x 306	28,5								
21		НЛЛ-15 УХЛ(Т)4.2	ОГГ 671 243.031 ТУ		3;3,3;6; 6,3;6,6; 10;11; 13,8;15 15,75;16	100 $\sqrt{3}$ и 100	0,05 5;10	0,1 или	0,2 15	-	-		403x266x 370	65	105000

6. РЕАКТОРЫ

6.1. РЕАКТОРЫ ЗАЗЕМЛЯЮЩИЕ типа РЗДСОМ, РЗДПОМ

71

№ п/п	Наименование оборудования изделия	Тип, марка Код ОКП	ГОСТ или ТУ	Завод-изготовитель	Типовая мощн. кВА	Напряжение			Предельные токи реактора, А	Габариты, мм LxВxH	Масса, кг	Цена, руб без НДС На 01.10.03					
						реактора, кВ	сигн обмотки, В	испытательное, кВ									
1	Реактор заземляющий дугогасящий однофазный масляный	РЗДСОМ-115 /6 У(Т)1 341127	ТУ 16-87 ИАЯК 672 000.031 ТУ	ОАО ХК «МЭЗ», г. Москва	115	6,6V3	100	25	25-12,5	1190x830x1490	720 (760)						
2		РЗДСОМ-230 /6 У(Т)1			230				50-25	1190(1450)x980x1490	860 (920)						
3		РЗДСОМ-460 /6 У(Т)1			460				100-50	1270(1590)x1020 (1160)x1560	1200 (1320)						
4		РЗДСОМ-920 /6 У(Т)1			920				200-100	1650x1030(1100)x1980	1960 (2140)						
5		РЗДСОМ-190 /10 У(Т)1			190				11V $\sqrt{3}$	100	35	25-12,5	1190x830(890)x1490	790 (850)			
6		РЗДСОМ-390 /10 У(Т)1			390							50-25	1270(1590)x1020 (1160)x1560	1170 (1290)			
7		РЗДСОМ-760 /10 У(Т)1			760							100-50	1650x1030(1200)x1960	1870 (2060)			
8		РЗДСОМ-152 /10 У(Т)1			1520							200-100	1550(1790)x1370x2530	2950 (3160)			
9		РЗДСОМ-310 /35 У(Т)1			310							38,5V $\sqrt{3}$	100	85	12,-6,25	1720x990(1200)x2525	2100 (2350)
10	Реактор(с плавным регулированием зазора)	РЗДПОМ-120 /6 У1	ТУ 16-88 ИАЯК.672 000.036 ТУ	120	6,6V3	25	26,-5,2	1120x1205x1770							1535		
11		РЗДПОМ-190 /10 У1		190	11V $\sqrt{3}$	35									25-5,0	1530	
12		РЗДПОМ-300 /6 У1		300	6,6V $\sqrt{3}$	25									65,5-13,1	1370x1300x1770	1720
13		РЗДПОМ-480 /10 У1		480	11V $\sqrt{3}$	35									63-12,6	1400x1225x21000	2330
14		РЗДПОМ-480 /20 У1		480	15,75V $\sqrt{3}$ 22 V $\sqrt{3}$	45			44-8,8	1400x1330x2100	2360						
						55			31,4-6,3								
15	РЗДПОМ-700 /35 У1	700	38,5V $\sqrt{3}$	85	28,4-5,7	1610x1650x2230	3520										

№ п/п	Наименование оборудования, изделия	Тип, марка. Код по ОКП	ГОСТ или ТУ	Завод-изготовитель	Номинальные		Индуктивное сопротивление, Ом	Ток, кА		Габариты, мм L x B x H	Масса, кг							
					напряжения, кВ	ток, А		электродинамической стойкости	термической стойкости									
1	2	3	4	5	6а	6б	6в	6г	6д	6е	7	8						
I	Реактор сухой одинарный токоограничивающий внутренней установки	РТОС-10-1000-0,56 У2		ОАО ХК "Электрозавод", г. Москва	10,5	1000	0,56	11	9,3									
Ia		РТОС-10-1000 (2500)-0,14 У3				1600 (2000)	0,14	79	31									
2		РТОС-10-1600 (2500)-0,2 У3					0,2	60	23,5									
3		РТОС-10-1600 (2500)-0,25 У3					0,25	49	19,3									
4		РТОС-10-1600 (2500)-0,35 У3					0,35	37	14,/(14,)									
5		РТОС-10-4000-0,1(0,18) У3			4000	0,1(0,18)	97(65)	38,1(25,6)										
6	То же, трехфазный	РТСТ-10-250-0,87 У3		ОАО ХК "МЭЗ"; ОАО "УЭТМ"; г. Екатеринбург	10,5	250	0,87	20,5	8,0(3 с)	57x 215 20x8	645							
7		РТСТ-6-500-0,5 У3				ОАО ХК "МЭЗ"	6,3	500	0,5	16,4	6,4	1170x760x1980	840					
8		РТСТ-6-630-0,4 У3						630	0,4	26,5	10,5	1160x750x2200	950					
9		РТСТ-6-200-2,0 У3						200	2,0	4,3	1,7	990x755x1915	705					
10		РТСТ-10-200-1,3 У3						ОАО "ХК" "МЭЗ"; ОАО "УЭТМ"	10,5	200	1,3	10,8	4,24	1015x650x1700	550			
11		РТСТ-10-1000-0,35(0,45) У3								1000	0,35(0,45)	37(35,5)	14,6(14,1) (6 с)	1480x1320x3030 (1480x1160x3225)	1910 (2180)			
12	Реактор фильтровый сухой однофазный наружной установки	ТУ I6-92 МЯК.672000. 051 ТУ	ОАО ХК "Электрозавод", г. Москва	10	Действующее значение, А полного тока по гармонике настройки					Номинальная индуктивность мГн	3,8(2,7)	970x750x1050 (970x750x950)	102(65)					
I2					РФОС-50/10-11(13) УХЛ(Т) I	70	50							17,8(9,1)	1370x1145x1195 (1250x1125x1325)	213(175)		
I3					РФОС-100/10-5(7) УХЛ(Т) I													
I4					РФОС-100/10 II(13) УХЛ(Т) I	140	100										1,9(1,35)	995x785x990 (995x785x920)
I5					РФОС-50/6-II(13) УХЛ I	6	110	80	1,38(0,98)								995x775x920 (995x775x860)	97(87)
I6					РФОС-150/6-7(11) УХЛ I (Т) I		220(330)	155(235)	1,65(0,46)								1015x795x1070 (1040x820x835)	137(98)

Примечание: климатическое исполнение шкафа управления для реактора РЗДЛОМ - У3

Выключатели высоковольтные предназначены для включения и отключения при заданных условиях в нормальном и аварийном режимах, а также для работы АПВ линий электропередачи с присоединенным электрооборудованием трехфазного (однофазного) переменного тока частотой 50(60) Гц открытых и закрытых распределительных устройств.

Выключатели представляют собой комплексный аппарат, состоящий из собственно выключателя, встроенных трансформаторов тока и привода (Пример: рис. 1)

При заказе выключателей необходимо указать: полное наименование выключателя и номер технических условий

СТРУКТУРА УСЛОВНОГО ОБОЗНАЧЕНИЯ

(С) В X X-X-X X XX/XX XX

- серия;
- выключатель;
- Г - газовый (элегазовый); В - воздушный (вакуумный);
- М(ГГ) - маломасляный (генераторный, горшковый);
- конструктивное исполнение:
- У - усиленный по скорости восстанавливаемого напряжения; Б - баковый; П - с подвесным исполнением полюсов или пружинным приводом; К - колонковый;
- С - сейсмостойкий или специального назначения (быстродействующий); Ч - частые коммутации;
- З - электромагнитный привод;
- буква М для модернизированных выключателей;
- номинальное напряжение, кВ;
- категория внешней изоляции по длине пути утечки в соответствии с ГОСТ 9920;
- номинальный ток отключения, кВ;
- номинальный ток, А;
- климатическое исполнение и категория размещения по ГОСТ 15150.

Примечание: При заказе некоторых выключателей (серии С, ДМУЭ и др.) необходимо дополнительно указывать: номинальный ток и ток отключения, частоту; номинальное напряжение включающего и отключающего электромагнитов; напряжение катушки контактора (серия С); необходимость поставки переключателя и арматуры.

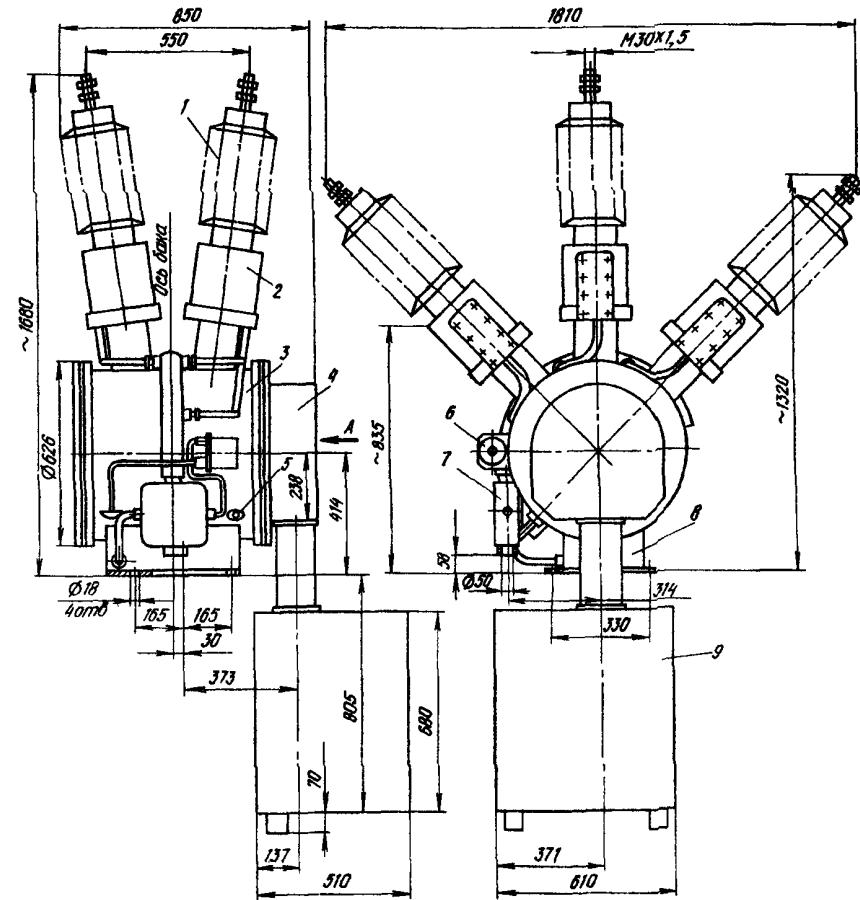


Рис. 1. Габаритные, установочные, присоединительные размеры выключателя типа ВГЭ-35

1-ввод; 2-трансформаторы тока; 3- бак с контактной и дугогасительной системой; 4- коробка механизма; 5- клапан; 6- сигнализатор давления; 7- клеммная коробка; 8- подогрев; 9 - шкаф с приводом.

7.1. ВЫКЛЮЧАТЕЛИ ВЫСОКОВОЛЬТНЫЕ МАСЛЯНЫЕ и МАЛОМАСЛЯНЫЕ типов С, ВКЭ, ВМУЭ, ВМПЭ, ВПМ, ВПМП

74

№ п/п	Наименование оборудования	Тип, марка Код по ОКП	ГОСТ или ГУ	Завод-производитель	Номинальные			Привод	Время отключения, с	Габариты, мм I x B x H	Масса, кг	Цена, руб без НДС на 15.12.04			
					напряжения, кВ	ток выключателя, А	ток отключения, кА								
1	2	3	4	5	6а	6б	6в	6г	6д	6е	7	8			
1	Выключатель маломасляный баковый	С-35М-630-10А(Б) У1 341412	ТУ I6-520. I79-78	ОАО "КЭМЗ", г. Карпинск	35	630	10	ПЭМУ-500 (6 встроенных трансформаторов)	0,08	I910xI200xI940 (I910xI200x2030)	810(840)	136780			
2		С-35М-630-10А(Б) У1										ПП-67(6 встроенных трансформаторов)	0,12	915(945)	146900
		С-35М-630-10А(Б) У1										нет (6 встроенных трансформаторов)		715(745)	
3	Выключатель маломасляный	ВКЭ-М-10-20/630 (1000, I600) У2 3414111251(2,2)	ТУ I6-520. 236-81	ОАО "НТЭАЗ", г. Нижняя Тура	10	630(1000, I600)	20	Электромагнитный	0,07	640x626x1158	I41(I45, I70)	27655			
4		ВКЭ-М-10-31,5/630(1000, I600) У2 3414111252										31,5	I62(I62, I70)	33255	
5	Выключатель маломасляный трехполюсный	ВМУЭ-35Б-25/1250 УХЛ1 3414120000	-	ОАО "КЭМЗ", г. Карпинск	35	1250	25	ПЭМУ-200	0,075	I790x500x2500	730	152700			
6	То же, однополюсный	ВМУЭ-27,5Б-16/I250 УХЛ1			27,5		16	ПЭМУ-200	0,08	730x500x2500	300	92720			
7	Выключатель масляный, трехполюсный, внутренней установки	ВМПЭ-10-20/630 (1000, I600) У3 341411	ТУ I6-520. 085-81	ОАО "УЭТМ", г. Екатеринбург	10	630(1000, I600)	20	Электромагнитный постоянного тока	0,12	1000x850x1205	220				
8		ВМПЭ-10-31,5/630(1000, I600) У3 341411										31,5			
9		ВМПЭ-10-31,5/3150 У3										3150	400		
10	Выключатель маломасляный трехполюсный	ВПМ-10-20/630 (1000) У3	ТУ I6-520. 225-80	ОАО "БЭАЗ", г. Благовещенск	10(12)	630 (1000)	20	ПЭ-11 У3 или ПН-67	0,07	700x515x1050	I25 (I32)	15300			
11		ВПМП-10-20/630 (1000) У3 341411										I25 (I32)	(18600)		

7.2. ВЫКЛЮЧАТЕЛИ ВЫСОКОВОЛЬТНЫЕ ВАКУУМНЫЕ ТИПА ВВТЭ ВБСК, ВВЭ, ВВПВ, ВВЧ-СП, ВВПЭ

№ п/п	Наименование изделия	Тип, марка, код оборудования	ГОСТ или ТУ	Завод-изготовитель	Номинальный ток		Напряжение управления, В		Время отключения, с		Привод	Исполнение	Габариты мм L x B x H	Масса, кг	Цена, руб. без НДС на 01.06.02
					выключателя, А	отключения, кА	переменного тока	постоянный ток	полное	собственное					
1	2	3	4	5	6а	6б	6в	6г	6д	6е	6ж	6з	6и	7	8
<p>Выключатели вакуумные высоковольтные типа ВВТЭ, ВБСК, ВВЭ, ВВПВ, ВВЧ-СП предназначены для коммутации электрических цепей при нормальных и аварийных режимах в сетях трехфазного переменного тока с изолированной нейтралью частотой 50(60) Гц, номинальным напряжением до 12 кВ, номинальными токами от 630 до 3150 А и токами отключения от 5 до 40 кА.</p> <p>Принцип действия выключателей основан на гашении электрической дуги, при этом реализуется два очень важных свойства вакуумных промежутков: высокая электрическая прочность (выше, чем у трансформаторного масла) и высокая дугогасительная способность.</p>															
1	Выключатель вакуумный	ВВТЭ-М-10-12,5(20,31,5)УХЛ2, ТЗ 341411	ТУ16-91 ИИЛЯ.674152.007 ТУ	ОАО "Электрокомплекс", г.Миусинск (ОАО "ЭЛКО")	630, 1000, 1600	12,5; 20; 31,5	220, 50 Гц	110, 220	0,04	0,1	Электромагнитный	Стационарное	432x560x652	77	49428
2		ВБСК-10-12,5(20)/.....УХЛ2, ТЗ	ТУ 16-2000-РИФ.674152.011 ТУ		630, 1000	12,5; 20	220, 50 Гц	110; 220	0,05	0,2			310, 407x492	42	45800
3		ВВЭ-М-10-20/31,5; 40)УЗ, ТЗ 3414112410	ТУ16-90 ИИЛЯ.674152.009 ТУ	То же	630, 1000, 1600	20; 31,5	-	110, 220	0,04	0,1	Электромагнитный	Выкатной элемент	623x617x828	91-96	62733
					2000, 2500, 3150	31,5; 40		220	0,05	0,1		Выкатной элемент, стационарное	678x624x945	210	162800
4		ВВПВ -10-31,5(40)/.....УЗ, ТЗ 341411	ТУ16-98 РИФ.674152.004 ТУ		630, 1000, 1600	31,5; 40	127, 220 50 Гц	110, 220	0,035	0,06	Пружинно-моторный	Выкатной элемент	623x617x828	92	96754
5	Выключатель вакуумный	ВВЧ-СП-10-20(31,5)/.....УХЛ2, ТЗ 341411	ТУ16-90 ИИЛЯ.674152.013 ТУ		630, 1000, 1600	20; 31,5	220, 50 Гц	-	0,04	0,1	Электромагнитный	Выкатной элемент	516x560x960	104, 105	74221
6		ВВПЭ-10-20(31,5)-630(1000, 1600)	ТУ 3414-002-31390 567-97	ОАО "КУЭМЗ", г.Купча; ОАО "УЭТМ", Екатеринбург		20; 31,5	-	220/110					620x670x950	165	76500
7		ВВУЭ(1)3-10-20/1000 УЗ		ОАО "Электрацит", г.Самара	1000	20	127, 220	110, 220	0,07	0,05	Электромагнитный (пружинно-моторный)	Выкатной элемент	451x540x670	73(69)	83(79)
		ВВУЭ(II) -10-20(31,5)/1600 УЗ			1600	20; 31,5									
<p>Выключатели ВВТЭ предназначены для установки в ячейках КРУЭ-6П, 2КВЭ-6М, КРУП-6П, а также для замены маломасляных выключателей в любых типах распределительных устройств.</p> <p>Выключатели ВВЭ, ВВПВ предназначены для установки в КРУ К-104, КМ-1Ф, К-49. Они по своим присоединительным размерам и схемам управления взаимозаменяемы с выключателями типа ВК-10 и ВКЭ-10.</p> <p>Выключатели ВВЧ-С предназначены для установки в КРУ типа КРУЭ-10, КРУЭП-10, ПП-10-6/630 ХЛ1.</p> <p>ВБСК-10, ВВЭ-10 - предназначены для замены маломасляных выключателей. Сертификат соответствия (ВВПЭ-10, изготовитель ОАО "КУЭМЗ") РОСС RU МХО2.В00052</p>															

73. ВЫКЛЮЧАТЕЛИ ВЫСОКОВОЛЬТНЫЕ ЭЛЕГАЗОВЫЕ типа ВГВ, ВГТ, ВГУ, ВГЭЗ(П)

№ п/п	Наименование оборудования, изделия	Тип, марка, код по ОКП	ГОСТ или ТУ	Завод-изготовитель	Номинальные			Привод	Избыточное давление элегаза, МПа	Габариты, мм L x B x H	Масса кг	Цена, руб с НДС
					напряжение, кВ	ток, А	ток отключения, кА					
1	2	3	4	5	6а	6б	6в	6г	6д	6е	7	8
1	Выключатель баковый с элегазовой изоляцией	ВГВУ-110 П ^х -40/2000 У1 341413	ТУ 3414-012-04682485-00	ОАО "Электроаппарат", г. Санкт-Петербург	110	2000	40	Гидравлический	0,45	2748x3530x4830	3550 (60-элегаза)	1950000 руб на 06.02.04
2		ВЭБ-110 П ^х -40/2500 УХЛ1 341413		ОАО "УЭТМ", г. Екатеринбург		2500		Пружинный-ШПРК-2000С или ШПРК-2000СМ	0,44	2312x3180x3035	2660 (27,3-элегаз)	2020000 (на 15.01.05)
3	Выключатель элегазовый колонковый	ВГТ-110 П ^х -40/2500 У1 (ХЛ1)	ТУ 16-2000-2БП.029.001 ТУ		110	2500	40		0,4	5210x765x3580	-	810000 (820000)
4		ВГУг-220 П ^х -50/3150 У1 341415			220	3150	50	Привод гидравлический	0,4		8000	3000000
5	Выключатель элегазовый баковый, трехполосный, со встроенными трансформаторами тока	ВГЭЗ-35-12,5/630 УХЛ1 341412	ТУ 16-94 ИЖК.674121.001 ТУ	ОАО "УЭТМ", г. Екатеринбург	35	630	12,5	ПЭМ-1	0,45	850x1810x1680	800	400000
6	Сертификат соответствия:	ВГЭЗ-35-12,5/630 УХЛ1(Т1)						ПЭМ-2				
7	РОСС РО МЕ25 В00993	ВГЭЗП-35-12,5/630 УХЛ1(Т1) 341412			35	630	12,5	ПЭМ-3	0,45	850x1810x1690	800	420000
<p>Примечание: Привод ПЭМ-1-электромагнитный, с питанием электромагнитов от источника постоянного тока Привод ПЭМ-2 - электромагнитный с питанием электромагнита отключения и контактора от источника постоянного тока, а электромагнитов включения от источника переменного тока (в том числе зависимого) через встроенный в привод выпрямитель. Привод ПЭМ-3 - электромагнитный с питанием электромагнитов и контактора от источников переменного тока (в том числе зависимого) через встроенные в привод выпрямители. Этот привод укомплектован блоком расцепителей (реле прямого действия): два токковых расцепителя на 5 А (либо 3 А) и один расцепитель независимого питания на 220 В (либо 110В) переменного или постоянного тока. По дополнительному заказу привод может комплектоваться пружинной приставкой, позволяющей выполнять оперативное включение выключателя при отсутствии питания вторичных цепей X категория внешней изоляции по длине дуги утечки в соответствии с ГОСТ 9920.</p>												

7.4. ВЫКЛЮЧАТЕЛИ ВЫСОКОВОЛЬТНЫЕ ТИПОВ ВВГ, ВВУ, ВВЕМ, ВВС

№ п/п	Наименование оборудования, изделия	Тип, марка. Кол по ОКП	ГОСТ п.н. ТУ	Завод-изготовитель	Номинальные						Габариты, мм I x B x H	Масса, кг			
					напряжения, кВ		ток, А		ток отключения, кА					избыточное давление, МПа	
					6а	6б	6в	6г	6д	6е					
1	2	3	4	5	6а	6б	6в	6г	6д	6е	6жБД	7	8		
I	Выключатель воздушный генераторный, трехполюсный	ВВГ-20-160/12500 УЗ (ТС) 34I4I2	ТУ I6-520. I32-80	ОАО ВО"Электроаппарат", г. Санкт-Петербург	20	I2500 (8000) I1300 ^{XX}	I60 I30 ^{XX}	2	60	70		9300			
2		ВВГ-20-160/20000 УЗ(ТС) 34I4I2				20000 (I2500) I8I00 ^{XX}									
3	Выключатель воздушный усиленный по скорости восстанавливаемогося напряжения	ВВУ-110Б-40/2000 У1 34I4I3	ТУ I6-520. 056-8I; кат.02.02.09-99		110	2000	40	2	Не ограничена		3900xI760x5460	I3800			
4		ВВУ-35А-40/2000 У1 (ХЛ1) 34I4I2	ТУ I6-520. 035-80; кат.02.02.09-99		35	2000	40	2			3860xI300x2590	7200			
5		ВВУ-35III-40/3I50 У1 34I4I2													
6		ВВУ-35III-40/2000 У1 34I4I2II44													
7	Выключатель воздушный крупномодульный модернизированный	ВВЕМ-110Б-3I,5/2000 УДХЛ1 34I4I3	ТУ I6-520. I42-80		110	2000	3I,5	2	2400 В/мкс	I200 В/мкс	3860x2300x2800	7200			
8	Выключатель вакуумный трехполюсный	ВВС-35-II-20/630(1600) УХЛ1		ОАО"КЭМЗ", г.Карпинск	35	630(1600)	20	Время, с откл. включ.		Привод	1910xI200xI950	770(630)	420I35 (на I5.I2.04)		
9	То же, однополюсный	ВВС-27,5II-20-630(1600)УХЛ1			27,5	630(1600)	20	0,06	0,15	ПЭМУ-500 (6 встроен трансформ. тока)	1200x920x1950	400(420)	I54180		
10		ВВК-27,5Б-20/1250 УХЛ1								ПЭМУ-200				730x610x2500	360

X частота или скорость восстанавливаемогося напряжения

XX номинальный ток выключателя при частоте 60 Гц

В настоящее время в эксплуатации на тепловых и атомных электростанциях, подстанциях промышленных предприятий, электрофикации транспорта, метрополитена, сельского хозяйства и других объектах находится значительное количество комплектных распределительных устройств (КРУ) на номинальное напряжение 6 и 10 кВ, в которых требуется замена выключателей, выработавших свой коммутационный ресурс, а также замена устаревших типов маломасляных и электромагнитных выключателей.

По рекомендации РАО "ЕЭС России", а также эксплуатационных организаций, освоено производство выкатных элементов (ВЭ) с элегазовыми, вакуумными и маломасляными выключателями, предназначенных для модернизации шкафов КРУ, находящихся в эксплуатации: К-IIIу, К IIу (КРУН), К-Х, К-ХII, К-ХХI, К-ХХV, К-ХХVI, К-IO4M (К-IO4MCI), КРУ-2-IO.

При внедрении ВЭ с новыми типами выключателей, для шкафов КРУ, находящихся в эксплуатации длительное время, ОБЕСПЕЧИВАЮТСЯ:

- значительное продление срока эксплуатации КРУ;
- повышение надежности эксплуатации;
- снижение затрат на обслуживание и ремонтные работы.

Конструкция шкафов КРУ с ВЭ предусматривает возможность их установки и фиксирования в рабочем и контрольном положениях в корпусе шкафа КРУ, а также их выкатывания для ревизии и ремонта.

Соединение цепей вторичных соединений ВЭ с релейным шкафом производится с помощью штепсельных разъемов и гибких шлангов.

Замена ВЭ с выключателями требует незначительных затрат, связанных с изменением схем вторичных соединений в релейных шкафах.

На стр. даны названия опросных листов-заявок для заказа выкатных элементов и приведена форма одного из них (Пример).

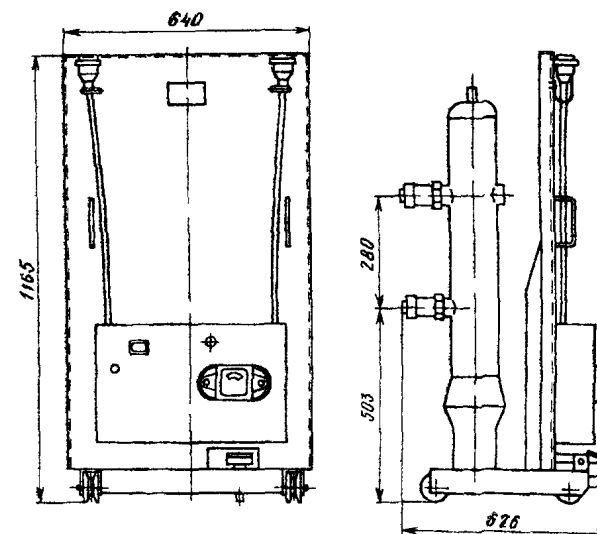
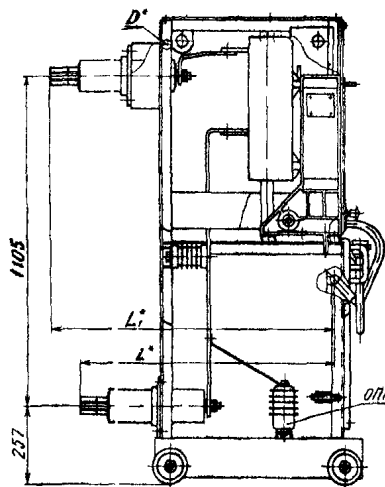
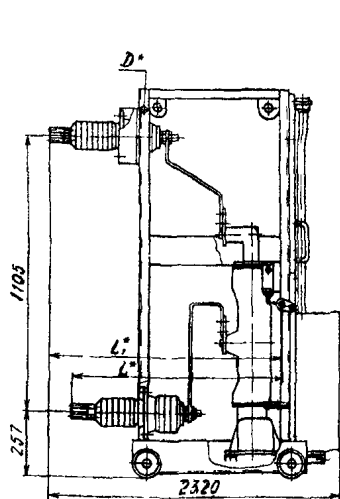


Рис. 1 Выкатной элемент типа ВЭТ-IO/К-IIIу/Э^{XX}, ВЭТ-IO/К-VIу/Э^{XXX} с элегазовыми выключателями типа Г

Рис. 2 Выкатной элемент ВЭТ-IO/К-IIIу/В^{XX}, ВЭТ-IO/К-IVу/В^{XXX} с вакуумным выключателем типа ВВЭ-М-IO

Рис. 3 Выкатной элемент типа ВЭТ-IO/К-IO4/М с маломасляными выключателями типа ВКЭ-М-IO (для шкафов КРУ серий К-IO4M и К-IO4MCI)

^X размеры D, L, L₁ уточняются заказчиком при оформлении заказа

^{XX} выкатные элементы ВЭТ-IO/К-IIIу/Э(В) могут применяться также при модернизации ранее изготовляемых шкафов КРУ: К-II, К-III, К-IV, К-VIII.

^{XXX} выкатные элементы ВЭТ-IO/К-IVу/Э(В) могут применяться также для шкафов КРУ серии К-IX.

1. Формы опросных листов-заявок для заказа выкатных элементов (ВЭ)

- 1.1 Опросный лист-заявка на поставку ВЭ с элегазовыми и вакуумными выключателями для замены маломасляных выключателей в шкафах КРУ серии К-IIIy и КРУН серии К-VIy
- 1.2 Опросный лист-заявка на поставку ВЭ с элегазовыми выключателями, для замены электромагнитных выключателей в шкафах КРУ серий К-Х; К-XXI; К-XXV
- 1.3 Опросный лист-заявка на поставку ВЭ с элегазовыми, вакуумными и маломасляными выключателями, для замены выключателей в шкафах КРУ серий К-XII; К-XXVI
- 1.4 Опросный лист-заявка на поставку ВЭ с вакуумными и маломасляными выключателями, для замены выключателей в шкафах КРУ серий КРУ-104М и К-104МС1
- 1.5 Опросный лист-заявка на поставку ВЭ с вакуумными выключателями, для замены выключателей в шкафах КРУ серии КРУ 2-6(10) Запорожского завода высоковольтной аппаратуры (ЗЗВА)

РЕКОМЕНДАЦИИ ПО ПРИЕМКЕ ВЫКАТНЫХ ЭЛЕМЕНТОВ (ВЭ)

Выкатные элементы типа ВЭТ-6 и ВЭТ-10 изготавливаются по техническим условиям ТУ 3414-016-00110496-98.

Руководство по эксплуатации ВЭТ-6 дано в ОКИ.143.047 РЭ, а ВЭТ-10 в ОКИ.143.050 РЭ.

Комплектно с ВЭТ-6 и ВЭТ-10, по отдельному заказу, могут быть изготовлены дополнительно релейные шкафы с аппаратурой, по схемам, указанным заказчиком, согласованным с проектной организацией.

Приемка и испытание ВЭ и поставляемых комплектно (при заказе) релейных шкафов с аппаратурой должны проводиться в объеме и последовательности, указанных в „Программе и методике приемно-сдаточных испытаний ОКИ.119.197 ПМ“.

Указанные технические информации высылаются по запросам заказчиков, применяющих ВЭ, и проектных организаций.

По рекомендации РАО "ЕЭС России", а также ведущих проектных организаций, при модернизации КРУ путем замены устаревших типов выключателей целесообразна также замена релейных шкафов с устаревшими типами релейной защиты и автоматики (РЗА) на новое типоразмерное с применением устройства РЗА на электромеханических реле или микропроцессорной технике.

Освоено производство: релейных шкафов типа "SPAC", изготавливаемых фирмой "АББ-реле Чебоксары"; типа "БРМЭ" и др.

Изготовление и поставка новых релейных шкафов с применением электромеханических устройств РЗА и микропроцессорной техники, производятся после согласования с заводом принципиальных схем РЗА, а также схем вторичных соединений

ОПРОСНЫЙ ЛИСТ-ЗАЯВКА

на поставку выкатных элементов /ВЭ/ с элегазовыми и вакуумными выключателями, для замены маломасляных выключателей в шкафах КРУ серии К-IIIy и КРУН серии К-VIy

Заказчик _____

Почтовый адрес _____

Тел. _____ Телетайп _____ Факс _____

Ф.И.О. контактного лица, тел. _____

СВЕДЕНИЯ О СЕРИЯХ КРУ, НАХОДЯЩИХСЯ В ЭКСПЛУАТАЦИИ, в которых предусматривается замена ВЭ с масляными выключателями на ВЭ с выключателями:

(элегазовыми, вакуумными)

Наименование объекта _____

Тип шкафа (К-IIIy; К-VIy) _____

Тип и завод-изготовитель встроенного выключателя _____

Тип привода выключателя _____

Номинальное напряжение КРУ, кВ (6; 10) _____

Оперативный ток КРУ (постоянный =110; =220; переменный ~220) _____

ДОПОЛНИТЕЛЬНЫЕ СВЕДЕНИЯ О ШКАФАХ КРУ, ПОДЛЕЖАЩИХ МОДЕРНИЗАЦИИ ПУТЕМ ЗАМЕНЫ ВЭ С ВЫКЛЮЧАТЕЛЯМИ:

№ п/п	Номинальный ток шкафа, А	Тип нагрузки (двигатель, трансформатор, др)	Номер схемы вспомогательных цепей шкафа	L, мм (835±2, 860±2, 878±2)	L ₁ , мм (922±3, 952±3, 970±3)	D, мм (Ø 32, Ø 38)	Количество ВЭ, шт

1) Тип выключателя, устанавливаемого на ВЭ: вакуумный ВВТЭ-М-10-_____ элегазовый VF 12 _____

2) Тип ограничителей перенапряжений для ВЭ с вакуумными выключателями: ОПН-КР/TEL 6; ОПН-КР/TEL 10 _____

3) Номинальный ток, А (630; 1000; 1600) _____

4) Длина проводов ответной части штепсельного разъема, м _____

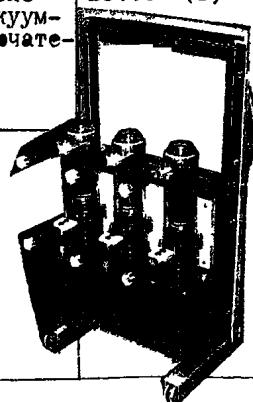
Общее количество ВЭ, подлежащих изготовлению и поставке по данной заявке составляет _____ шт.

Желательный срок поставки _____

Заказчик _____

Руководитель предприятия _____

№ п/п	Наименование оборудования, изделия	Тип, марка. Код по ОКП	ГОСТ или ТУ	Завод-изготовитель	Номинальные			Ток электродинамической стойкости, кА	Тип выключателя	Для КРУ (КРУН) серии	Габариты, мм L x B x H	Масса, кг	8	
					напряжение, кВ	ток, А	ток отключения, кА							
1	2	3	4	5	6а	6б	6в	6г	6д	6е	6ж	7	8	
1	Выкатной элемент с элегазовым выключателем	ВЭТ-10/К-IIIу/э	ТУ3414-016-00110496-98	ОАО "Электро-щит", г.Москва	10	800	20	50	VF I2.08.3I VF I2.12.3I VF I2.16.3I	K-IIIу ^x	875x2320x I560		X, XX - см. на стр.	
2						630 1000 1600								VF I2.08.3I VF I2.12.3I VF I2.16.3I
3		ВЭТ-6/К-Х/э			800	40	128	VF I2.08.40 VF I2.12.40 VF 22.16.40	K-X	850x1090x 2090				
4					ВЭТ-6/К-XXI/э	6	2000	40	128		VF I2.20.40			K-XXI
5						ВЭТ-6/К-XXV/э	1250 1600 2000				VF I2.12.40 VF I2.16.40 VF I2.20.40			K-XXV
6		ВЭТ-10/К-XII/э			ВЭТ-10/К-XII/э	10	800	20	50	VF I2.08.3I VF I2.12.3I VF I2.16.3I	K-XII			850x1000x 1390
7							ВЭТ-10/К-XXVI/э	800 1250 1600	20; 31,5	50; 80	VF I2.08.3I VF I2.12.3I VF I2.16.3I			
8	Выкатной элемент с вакуумными выключателями	ВЭ...У2(3)	-	ОАО "Электрешит", г.Самара	10	1000	20	32	ВВУЭ(П)3-10-20/1000	K-59, K-104M, KM-1M, KM-1Ф, KMВ, КРУН-10Л, K-204ЭП1	1158(1168)х 640(660)х 626	112		
						1000			ВВУЭ(П)3-10-20/1600			115		
						1600			ВВУЭ(П)3-10-31,5/1600			125		
					<p>В комплект поставки ВЭ с элегазовым выключателем входят: комплект запасных частей (ЗЧ) на выключатель (1 комплект); дополнительные элементы, устанавливаемые в корпусах шкафов КРУ по требованию заказчика; фотодатчики с жгутами и крепежными деталями (2 шт. на комплект) для защиты от электродуговых коротких замыканий отсеков линейного и сборных шин.</p> <p>С ВЭ поставляется следующая документация: паспорт на ВЭ и выключатель; руководство по эксплуатации.</p>									



№ п/п	Наименование оборудования, изделия	Тип, марка. Код по ОКП	ГОСТ или ТУ	Завод-изготовитель	Номинальные			Ток электродинамической стойкости, кА	Тип выключателя	Для КРУ (КРУН) серии	Габариты, мм L x B x H	Масса, кг			
					напряжение, кВ	ток, А	ток отключения, кА								
1	2	3	4	5	6а	6б	6в	6г	6д	6е	6ж	7	8		
8а	Выкатной элемент с вакуумным выключателем	ВЭТ-10/К-IIIу/В	ТУ3414-016-00110496-98	ОАО "Электросит" г.Москва	10	630	20	50	ВВЭ-М-10	К-IIIу ^X	875x2320x1560				
9		1000				К-VIу ^{XX}									
		1600													
10		ВЭТ-10/К-IV/В				630				ВВЭ-М-10 ВВ/TEL				К-XII	875x1000x1390
						1000									
						1600									
11	ВЭТ-10/К-XII/В	630	ВВЭ-М-10 ВВ/TEL	К-XII	875x1000x1390										
		1000													
		1600													
12	ВЭТ-10/К-XX I/В	10	630	20;31,5	50:80	К-XXVI	875x1000x1390								
			1000												
			1600												
12	ВЭТ-10/К-104/В	630	ВВЭ-М-10 ВВ/TEL	К-104М (К-104МГ)	640x628x1165										
		1250													
		1600													
13	ВЭТ-10/КРУ 2/В КВЭТ-10/КРУ 2/В	630	ВВЭ-М-10	КРУ 2-10 ^{XXX}	710x960x1582										
		1000													
		1600													
14	Выкатной элемент с маломасляным выключателем	ВЭТ-10/К-XII/М	630	20;31,5	50;80	ВМ13	К-XII	840x805x1385							
			1000												
			1600												
15	ВЭТ-10/К-XX I/М	630	ВВЭ-М-10	К-XXVI	840x805x1385										
		1000													
		1600													
16	ВЭТ-10/К-104/М	630	ВВЭ-М-10	К-014М (К-104МГ)	640x620x1165										
		1250													
		1600													
		X, XX смотри соответствующее примечание на стр.													
		XXX при модернизации КРУ 2-10, находящихся в эксплуатации, имеющих двухстороннее обслуживание или проход с задней стороны шкафов КРУ, выкатной элемент может поставляться в кассете (тип исполнения КВЭТ-10/КРУ 2/В с выключателем ВВЭ-М-10)													

Выключатели нагрузки со встроенным пружинным приводом, с ручным заводом и дистанционным включением и отключением предназначены для коммутации под нагрузкой цепей трехфазного переменного тока частотой 50 и 60 Гц, номинальным напряжением до 10 кВ и номинальным током до 630 А для систем с заземленной и изолированной нейтралью, используются в шкафах комплектных распределительных устройств (КРУ), камерах стационарных одностороннего обслуживания (КСО), в шкафах комплектных трансформаторных подстанций (КТП).

Габаритные и установочные размеры выключателя нагрузки типа ВНР -10/630-20 приведены на рисунке.

УСЛОВИЯ ФОРМУЛИРОВАНИЯ ЗАКАЗА

В заказе необходимо указать:

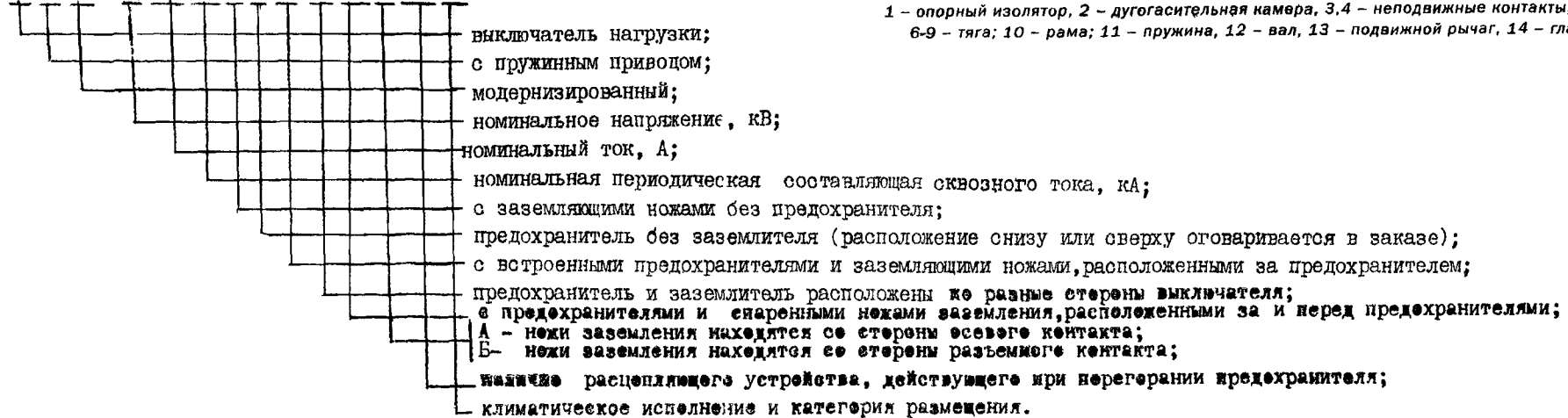
наименование и тип выключателя; номер технических условий.

Дополнительно должны указываться:

- применение выключателя в КСО, в КТП;
- расположение заземляющих ножей сверху или снизу;
- тип, номинальное напряжение, номинальный ток плавкой вставки предохранителя для комплектации выключателя;
- род тока, номинальное напряжение в вольтах электромагнитов включения и отключения выключателей нагрузки.

СТРУКТУРА УСЛОВНОГО ОБОЗНАЧЕНИЯ

ВН П МІ - X/XXX-XX з п зп пз пзп X У(Р) X



Рабочее положение в пространстве выключателей нагрузки - установка на вертикальной плоскости.

Комплектность поставки: выключатель; паспорт; техническое описание и инструкция по эксплуатации - I экз. на 5 и менее выключателей, поставляемых в один адрес; запасные части в объеме, оговоренной ведомостью ЗИП (поставляются за отдельную плату)

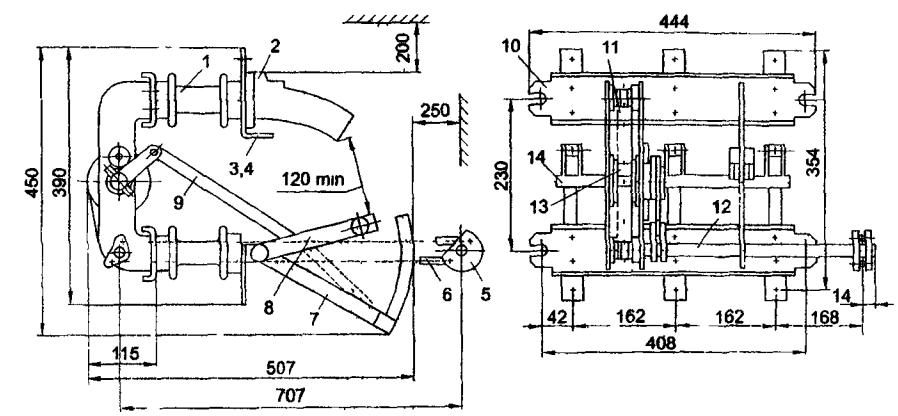


Рис 1. Габаритные, установочные и присоединительные размеры выключателя нагрузки ВНР 10/630-20 У2 (ТЗ)

1 - опорный изолятор, 2 - дугогасительная камера, 3,4 - неподвижные контакты, 5 - поводок, 6-9 - тяга; 10 - рама; 11 - пружина, 12 - вал, 13 - подвижной рычаг, 14 - главный вал

№ п/п	Наименование оборудования изделия	Тип, марка. Код ОКП	ГОСТ или ТУ	Завод-изготовитель	Номинальный ток отключения, А	Ток термической стойкости, кА	Амплитуда предельного сквозного тока, кА	Тип комплектующего привода	Габариты, мм LxВxH	Масса, кг	Цена, р. без НДС На 01.10.04
1	Выключатель нагрузки переменного тока	ВНМ-10/400-20 УХЛЗ	АГИЕ. 674212. 029 ТУ	ЗАО «ЗЭТО», г. Великие Луки	400	20	51	ПП - 16		25	
2		ВНМ-10/400-20зА УХЛЗ								29	
3		ВНМ-10/400-20зБ УХЛЗ								33	
4		ВНМ-10/400-20пА УХЛЗ								37	
5		ВНМ-10/400-20пАР УХЛЗ									
6		ВНМ-10/400-20пБ УХЛЗ									
7		ВНМ-10/400-20пБРУХЛЗ									
8		ВНМ-10/400-20зпАУХЛЗ									
9		ВНМ-10/400-20зпАР УХЛЗ									
10		ВНМ-10/400-20зпБУХЛЗ									
11		ВНМ-10/400-20зпБР УХЛЗ	АГИЕ. 674212. 029 ТУ	ЗАО «ЗЭТО», г. Великие Луки	400	20	51	ПП - 16		37	
12		ВНМ-10/400-20зпАУХЛЗ									
13		ВНМ-10/400-20зпАР УХЛЗ									
14		ВНМ-10/400-20зпБУХЛЗ									
15		ВНМ-10/400-2зпБР УХЛЗ									
16		ВНМ-10/400-2зспА УХЛЗ									
17		ВНМ-10/400-2зспАР УХЛЗ									
18		ВНМ-10/400-2зспБ УХЛЗ									
19		ВНМ-10/400-2зспБР УХЛЗ									
20										ВНМ-10/630-31,5 УХЛЗ	
21	ВНМ-10/630-31,5зУХЛЗ										
22	ВНМ-10/630-31,5зБУХЛЗ										

№ п/п	Наименование оборудования, изделия	Тип, марка. Код по ОКП	ГОСТ или ТУ	Завод-изготовитель	Номинальные		Наибольший ток отключения, А	Применяемость в ячейке	Время протекания тока термической стойкости, с	Габариты, мм L x B x H	Масса, кг	Сертификат соответствия		
					напряжения, кВ	ток, А								
1	2	3	4	5	6а	6б	6в	6г	6д	6е	7	8		
23	Выключатель нагрузки автогазовый	ВНП-М1-10/630-20 У2 341411	ТУ 16-94 ИМБД.674212.001 ТУ	ОАО "НЭВА", г.Нальчик	10	630	1000	КСО, КТП, КРУ	3 (по ГОСТ I секунда)	520x700x460	26	№ РОСС РУ. МВО2.В.00125		
24		ВНП-М1-10/630-20з (п3) У2 341411								521x700x467	32			
25		ВНП-10/630-20-20з(п) У2(ТЗ) г.Москва	ОАО "МЭЛ", г.Москва	ТУ 16-90 ИМБД 674212.008 ТУ	10	630	800		I	444x450x507	24,2 (29,8)	16442 руб (18833) с НДС 30.1204		
26		ВНП-10/630-20 У3 341411	ТУ3414-002-00213345-94	ОАО "БЭАЗ", г.Благовещенск	10	630	800	КСО, КТП, КРУ	I	580x553x465	36			
27	ВНП-10/630-20з У3 341411	36												
28	ВНП-10/630-20зп У3 341411	КСО(КТП)											590x700x1086 (590x553x1086)	60
29	ВНП-10/630-20зп3 У3 341411	КСО(КТП)											590x700x1086 (590x553x1086)	60
30	Выключатель нагрузки автогазовый	ВНА-10/630-20 У2 341411	ТУ3414-004-00110473-95	ОАО "Электронит" г.Самара	10	630	1000	КСО, КТП	I	613(1102 ^X)x740x480	52(87 ^X)	№ РОСС РУ. МВО2.В.00014		
					^X для ВН с заземляющими ножами и предохранителями									
31	Выключатель нагрузки автогазовый	ВН-10/400(630)-20 У3 341411	ТУ 16-92 ИКСМ.674531.000 ТУ	АО "АРЕВА СЭМЗ" г.Екатеринбург	10	400(630)	800	КРУ, КСО	I		54	№ РОСС РУ. МВО2.В00162		
32	Выключатель нагрузки	ВНП(п)-10/400-20 У3	ТУ 16-520.120-81	ОАО "ЭМЗ", г.Вологда		400					775x608x740	55,86	8024(9440)руб	
33		ВНП(п)-10/630-20 У3	ТУ 3414-003 00109688-01			630	1000					60,9	10930(11882) с НДС 10.01.05	

Разъединители предназначены для включения и отключения под напряжением участков электрической цепи высокого напряжения при отсутствии нагрузочного тока, а также заземления отключенных участков при помощи стационарных ножей заземления при их наличии (рис. 1)

Заземлители типа ЗР предназначены для заземления отключенных от источников питания пофазноэкранированных токопроводов в цепях переменного тока, типа ЗОН - для заземления нейтралей силовых трансформаторов. (рис. 2)

СТРУКТУРА УСЛОВНОГО ОБОЗНАЧЕНИЯ РАЗЪЕДИНИТЕЛЯ

Р(Р) X L X Z XX M-X X/X X XX

- разъединитель, (Р) - рубящего типа;
- В - внутренней установки, Н - наружной установки;
- L - линейный;
- О - однополюсный (для РВО), Ф - фигурный (проходные изол.);
- Д - двухколесковый, П - подвесной;
- наличие заземлителей;
- I (Ia) - заземлитель со стороны разъёмного контакта;
- II (Iб) - заземл. со стороны осевого (шарнирного) конт.
- III (2) - заземлители с двух сторон;
- модернизированный;
- номинальное напряжение, кВ;
- исполнение с изоляцией категории З или В;
- номинальный ток, А;
- варианты (фигуры);
- климатическое исполнение и категория размещения по ГОСТ 15150.

СТРУКТУРА УСЛОВНОГО ОБОЗНАЧЕНИЯ ЗАЗЕМЛИТЕЛЯ

З Р О Н-Х X X X XX

- заземлитель;
- рубящий;
- однополюсный;
- наружной установки;
- номинальное напряжение, кВ;
- М - модернизированный;
- Б - усиленное исполнение изоляции
- вариант исполнения (I, II);
- климатическое исполнение и категория размещения по ГОСТ 15150

Рис. 2 Габаритные, установочные и присоединительные размеры заземлителей типов ЗР-10УЗ, ЗР-12ТЗ, ЗР-24УЗ, ЗР-24ТЗ, ЗР-35УЗ, ЗР-36ТЗ
1 - неподвижный контакт; 2 - подвижный заземляющий нож; 3 - гибкие связи; 4 - основание; 5 - механизм поворота ножей; 6 - контактный вынос

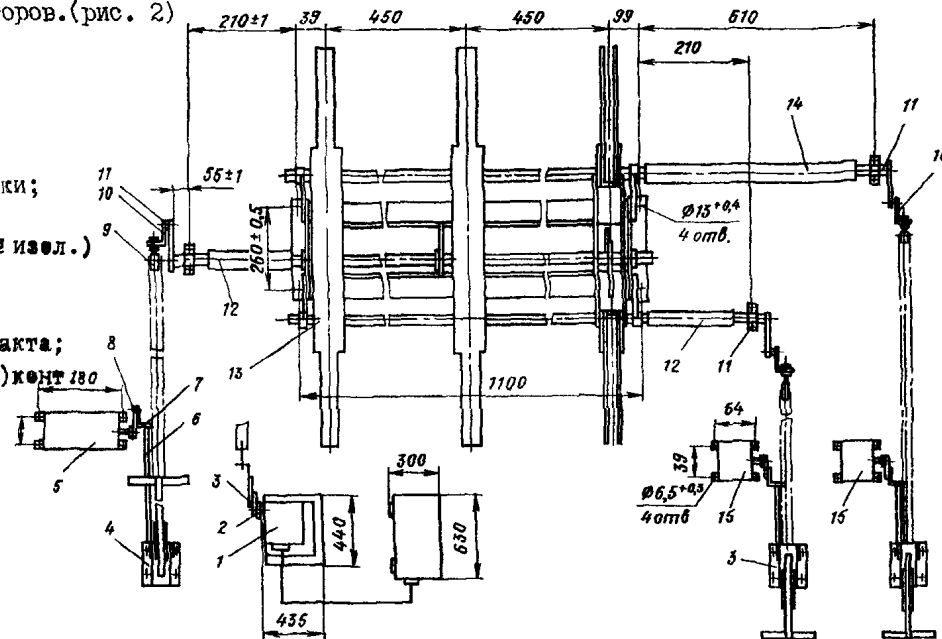
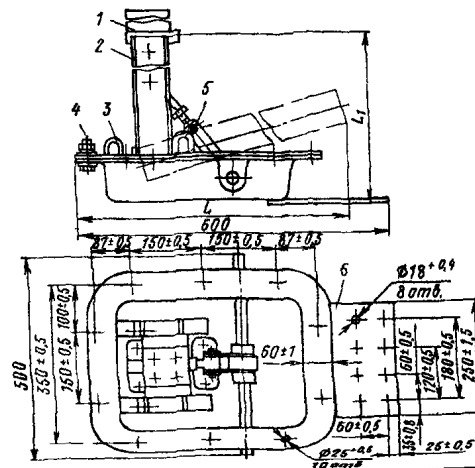


Рис. 1 Разъединитель типа PF3-2-35/1000УЗ с приводами ПР-3УЗ, ПД-5У1
1 - привод ПД-5У1; 2 - ступица; 3 - накладка; 4 - привод ПР-3УЗ, 5 - устройство коммутующее; 6 - тяга; 7 - скоба; 8 - рычаг; 9 - вставка; 10 - накладка; 11 - рычаг; 12 - втулка; 13 - разъединитель; 14 - втулка; 15 - устройство коммутующее



Тип исполнения заземлителя	L, мм	L ₁ , мм	Масса, кг
ЗР-10УЗ	410	335	37
ЗР-12ТЗ			37
ЗР-24УЗ	535	465	42
ЗР-24ТЗ			43
ЗР-35УЗ	635	570	44
ЗР-36ТЗ			46

ГО. I РАЗЪЕДИНИТЕЛИ ТИПОВ РВ, РВО, РВЗ, РЫЛОМ, РВРЗ, РРЧЗ, РВФ, РВФЗ, РЛНД

№ п/п	Наименование оборудования изделия	Тип, марка, Код по ОКП	ГОСТ или ТУ	Завод-изготовитель	Номинальные			Ток, кА		Привод	Габариты, мм L x B x H	Масса, кг	Цена, руб с НДС на 10.01.05										
					напряжения, кВ	ток, А	термической стойкости	предельный сквозной															
1	2	3	4	5	6а	6б	6в	6г	6д	6е	7	8											
I	Разъединитель внутренней установки, однополюсный	РВО-10/400 УХЛ2 341421	ГОСТ 689-90	ОАО "НТЭАЗ"; ОАО "БЭАЗ"; г. Благовещенск; ОАО "ВЭМЗ"; г. Вологда; ОАО "БЭМЗ"; г. Белгород; ОАО "НТЭАЗ"; ОАО "БЭАЗ"	10	400	I6	40	Управление штангой (в поставку не входит)	464x73x429	6,3	1145											
2		РВО-10/630 УХЛ2 341421				630	20	50					6,7	1205									
3		РВО-10/1000 УХЛ2 341421				1000	31,5	80							12,7	3800							
4		РЫЛОМ-10/1000 I(II) УХЛ2 341421				ТУ 3414-002-00109688-00	ОАО "НТЭАЗ"; ОАО "ВЭМЗ"	490x325x440									16(19)	5150					
5	Разъединитель внутренней установки, однополюсный	РВО-10/400М УХЛ2 341421	ТУ 3414-011-00468683-96	ЗАО "ЭТО", г. Великие Луки	10	400	I6	40		465x75x430	6,6												
6		РВО-10/630М УХЛ2	РОСС RU.MB02.A00017;			630	20	50					7,5										
7		РВО-10/1000М УХЛ2	РОСС RU.MB02.C.0008P)			1000	31,5	80						14,0									
8		РВРЗ-2-10/400М УЗ	ТУ 16-91 ИВЕЖ.674212.012 ТУ			4000	50/63 (зав./гл.н.)	I25/I60 (зав./гл.н.)							ПЧ-50М УЗ или ПДГ-5УХЛ1 или ПР-3УЗ-гл.нож. ПЧ-50М УЗ или ПР-3УЗ-заземл.	65							
9		РВРЗ-1а(16)-10/400М УЗ	РОСС RU.MB02.B00242; РОСС RU.MB02.C.0023P)														6300	80/100	200/250	ПЧ-50М УЗ или ПДГ-5УХЛ1-гл.кон ПЧ-50М УЗ-заземл	52		
10	РРЧЗ-2-20/6300М УЗ	Все то же, что в п.5-7	340 "ЭТО"; ОАО "ВЭМЗ"; ОАО "БЭМЗ"	10	400				I6	40	ПР-3 УЗ	840x598x465										36	6952
11	РРЧЗ-1а(16)-20/6300М УЗ												31										
12	РВЗ-2-10/400М УХЛ2													630									
13	РВЗ-1а(16)-10/630М УХЛ2					33	5950																
14	РВЗ-2-10/1000 УХЛ2							70							8142								
	РВЗ-1а(16)-10/1000 УХЛ2	59	7198																				
				1000	31,5				80	930x630x470													

Примечание: В графе 4 даны сертификаты: соответствия по безопасности; соответствия (разрешения) по параметрам "ЭНЕРГОСЕР" соответственно, Цены даны для ОАО "ВЭМЗ", г. Вологда

№ п/п	Наименование оборудования изделия	Тип, марка. Код ОКП	ГОСТ или ТУ	Завод-изготовитель	Номинальные		Ток, кА		Тип комплек-тующего привода	Габариты, мм LxBxH	Мас-са, кг	Цена, р. без НДС На 10.01 05		
					Нап-ряже ние, В	ток, А	электроди нам стой кости	термичес кой стой кости						
16	Разъединитель трехполюсный	РВ-10/400(630,1000) У3	ТУ 3414-002 00109688-00	ОАО «ВЭАЗ»; ОАО «БЭАЗ»	10	400(630, 1000)	40(50,80)	16(20, 31,5)	ПР-10	654x464x 434	25(26 27)	4838 (5900)		
16		РВ(3)-10/630(1000) У2	-	ОАО «Электро-щит», г. Самара		630(1000)	51	20	-	832x675x 426	60	-		
17		РВ-10/400(630) У2	-	ОАО «БЭМЗ»		400(630)	40(51)	16(20)	ПР-10А	654x464x 434	25 (27)	3650 (4600)		
18		РВФ-10/630 II У3	ТУ 3414-002 00109688-00	ОАО «ВЭМЗ	10	630	50	20	ПР-10	680x435x 664	40 (49)	6650 (6200)		
19		РВФ-10/630 II (III, IV) У3	-	ОАО «БЭМЗ					ПР-10А	702x437x 664(397)				
20		РВФ3-10/630 I (II)-II У3	ТУ 3414-002 00109688-00	ОАО «ВЭМЗ ОАО «БЭМЗ					ПР-10	680x560x 664			41	7434
21		РВФ3-10/630 III У3	-	ОАО «ВЭМЗ					ПР-10	680x740x 664			43	8868
22		РВФ3-10/1000 II-II У3	-	-	10	1000	80	31,5	-	-	-	11918		
23		РВФ3-10/400(630 1000) УХЛ2	-	ОАО «КУЭМЗ»; ОАО «БЭАЗ»	10	400(630, 1000)	51	20	-	680x400x 660	35	6250 (8250)		
24		РВФ(3)-10/630 1000) У2	-	ОАО «Электро-щит», г. Самара		630(1000)	-	-	-	873x708x 642	50	-		
25	Разъединитель горизонтальн-поворотного типа	РЛНД-10Б(IV)/ 400Н УХЛ1	ТУ 16-91 ИВЕЖ 674 212.003 ТУ	ЗАО «ЗЭТА» г. Великие Луки	10	400	25	10	ПРГ-2 УХЛ1	470x1045 (В x L)	35 (28)			
26		РЛНД-1-10/200 (400) УХЛ1	-			-	200(400)	15,75(25)		6,3(10)	445x940		30 (30)	
27		РЛНД.1-10Б(IV)/ 400Н УХЛ1	-			-	400	25	10	ПРГ-2Б УХЛ1			39 (38)	
28		РЛНД-1.1-10/200 (400Н) УХЛ1	-			-	200(400)	15,75(25)	6,3(10)				43 (39)	
29		РЛНД-1.2-10Б/200 (400Н) УХЛ1	-			-					ПРН3-10 УХЛ1			43 (39)

10.2 РАЗЪЕДИНИТЕЛИ типов РЛНДМ, РДЗ, РРЗ, РРЛ, РГ, РГН, РВЛЗ

88

№ п/п	Наименование оборудования, изделия	Тип, марка Код по ОКП	ГОСТ или ТУ	Завод-изготовитель	Номинальные		Ток, кА		Привод	Габариты, мм I x B x H	Масса, кг	Цена, руб НДС 10.01.06г.
					напряжения, кВ	ток, А	термическая стойкость	предельный сквозной				
1	2	3	4	5	6а	6б	6в	6г	6д	6е	7	8
I	Разъединитель трехполюсный с заземляющим валом	РЛНДМ-1-10Б/200 (400) У1 341421	ТУ16-91 ИВЕН. 674212.003 ТУ	ОАО"БЭМЗ", г.Белгород; ОАО"БЭМЗ"	10	200(400)	6,3	15,75	ПРНЗ-10 У1	1300x500x440	50(52)	5428
2					РЛНДМ-1.1-10Б/630 У1	630	10	25		1300x500x480	55	6372
3					То же, двухполюсный	РЛНДМ-1-10 Б/200 (400) У1 341421	200(400)	6,3		15,75	700x500x440	30(38)
4	Разъединитель трехполюсный с двумя заземляющими валами	РЛНДМ-2-10/200 (400) У1 341421		ОАО"БЭМЗ"					ПРНЗ-10 У1	1300x500x440	55,5 (57,5)	
5					РЛНДМ-1.2-10Б/630 У1	630	10	25				
6	Разъединитель трехполюсный	РЛНД-10/400 (630) УХЛ1 341421	ТУ3414-002.00110473-94 (№РОСС RU.MB02.B00013)	ОАО"Электроцит", г.Самара	10	400(630)	10	25	ПР-01-1 УХЛ1	1250x522x550	40	
7	Разъединитель наружной установки	РЛНД-1.1-10/400 УХЛ1		ОАО"ЭТК БирЗСТ" г.Биробиджан	10(12)	400	10	25	-	1020x405x430	42	
8		РДЗ.1-10/200 (315,400) У1		АОЭТ"ОЭМЗ", г.Омск	200(315,400)	6,3;8;10	15,75; 20;25	-	985x495x398	10		
9		РДЗ-35/1000* УХЛ1 341422	ТУ3414-013.00110473-96	ОАО"Электроцит", г.Самара	35(40,5)	1000	20	50	ПР-20 УХЛ1	1030x430x754	85	
10	Разъединитель	РРП-35/1000 УХЛ1		ОАО"Электроцит", г.Самара		1000	20	50	С приводом	-	85	
11		РРП-110/1250 УХЛ1			110(126)	1250	25	63		2066x610x1500	200	

* разъединители изготавливаются в однополюсном исполнении. При монтаже они могут соединяться в один трех-двух- однополюсный аппарат

№ п/п	Наименование оборудования, изделия	Тип, марка. Код по ОКП	ГОСТ или ТУ	Завод-изготовитель	Номинальные		Ток, кА		Привод	Габариты, мм L x B x H	Масса, кг					
					напряжения, кВ	ток, А	термической стойкости	предельный окисной								
1	2	3	4	5	6а	6б	6в	6г	6д	6е	7	8				
12	Разъединитель с повышенными электрическими характеристиками	РГ-35 (II)/1000 УХЛ1	ТУ 3414-032-41586029-98	ЗАО "ЭТА", г. Великие Луки	35	1000	16	4С	ПРГ-5 УХЛ1 или ПДГ-9 УХЛ1 или ПДГ-9П УХЛ1		41,5 (49,9)					
13		РГ-35(II)/2000 УХЛ1			2000	31,5	8С	49,5 (57,9)								
14		РГП-35/1000 (2000) УХЛ1			1000(2000)	16(31,5)	40(80)	37,5 (43,5)								
15		РГ-В-35П/1000 (2000) УХЛ1						141 (166)								
16		РГ-В-35П/1000 УХЛ2			1000	16	40	132(141)								
17		РГ-В-35П/2000 УХЛ2			2000	31,5	80	158(168)								
18		РГ1а(16)-35/1000 УХЛ1			35	1000	16	40			ПРГ-5 УХЛ1 или ПДГ-9 и ПРГ-5 или ПДГ-9П и ПРГ-5 или ПДГ-9 или ПДГ-9П УХЛ1		47,7			
19		РГ1а(16)-36П/2000 УХЛ1				2000	31,5	80					64,4 (63,9)			
20					РГП1а(16)-36/1000(2000) УХЛ1	ТУ 3414-028-41586029-98	35	1000(2000)			16(31,5)		40(80)			41,7 (49,7)
21					РГ1а(16)-36П/1000(2000) УХЛ2											167 (196)
22	Разъединитель с двумя заземлителями	РГ2-35/1000 (2000) УХЛ1			35	1000(2000)	16(31,5)	40(80)			46,1 (61,9)					
23		РГ2-35П/1000 (2000) УХЛ1									53,9 (70,3)					
24		РГП2-В-35/1000 (2000) УХЛ2									178 (197)					
25		РГП2-35/1000 (2000) УХЛ1									50,1 (55,9)					
26	Разъединитель внутренней установки в однополюсном исполнении	РВП3-20/12500Н У3	ТУ 16-91 ИВЕЖ.674213-010 ТУ		20	12500	100-заз. 160-гл.н.	250 41С	ПЧ-50МУ3-заз. ПДГ-12 У3-гл.н.		625					
		РВП3-1а(16)-20/12500Н У3									563					
<p>Примечания: 1. РГП-разъединители с полимерной изоляцией, соответствующей 1 степени загрязнения по ГОСТ 28856</p> <p>2. Разъединители РГ РГП выпускаются в одно-, двух- и трехполюсном исполнении, серий РГ-В и РГП-В (вертикальная установка) только в трехполюсном исполнении, серий РГ в трехполюсном исполнении в одно- и трехполюсном исполнении.</p> <p>Для однополюсного и трехполюсного разъединителей серии РГ и РГП возможна поставка в сборе с несущей металлоконструкцией и комплектом соединительных элементов.</p>																

№ ц/п	Наименование оборудования, изделия	Тип, марка Код по ОКП	ГОСТ или ТУ	Завод- изготовитель	Номинальные		Т о к, кА		Привод	Габариты, мм I x B x H	Масса, кг	
					напряже- ние, кВ	ток, А	термичес- кой стой- кости	предельный сквозной				
I	2	3	4	5	6а	6б	6в	6г	6д	6е	7	8
27	Разъединитель трехполюсный рамный (внутрен- ней установки)	РВРЗ-III-10/ 2000 М УЗ РВРЗ-1а(1б)-10/ 2000М УЗ	ТУ16-91 ИВВЖ 674212.012ТУг.	ЗАО "ЗЭТО" г. Великие Луки	10	2000	3I,5	80	ПДГ-5 УХЛ1 или ПР-3 УЗ-рл.кон ПР-3 УЗ-зазем.		112 97	
28		РРЗ-1(2)-35/ 1000 УЗ	ТУ 16-89 ИВВЖ.674213. 019 ТУ (РОСС RU. МВО2.В00243; РОСС RU. МВО2.С.00155)		35	1000	3I,5	8С		1160x1300 (L x H)	90 (104)	
29		РРЗ-1(2)-35/ 2000 УЗ				2000	40	10С			90 (104)	
30	То же, исполне- ние на изоляци- онной раме	РР1-10/400 УХЛЗ	ТУ3414-02Г- 49040910-04		10	400	20	5I	ПР-00-4 УХЛЗ		14	
31	То же	РР1.1а-10/400 (400С) УХЛЗ			10	400	20		ПР-02-4 УХЛЗ		20(21)	
32		РР1.1а-1а(2а)- 10/400 УХЛЗ			10	400	20				32	
33		РР1.1а-3а-10/ 400 УХЛЗ			10	400	20	5I			33	
34		РР1.1б-10/400 (400С) УХЛЗ			10						20(21)	
35		РР1.1б-1(1а)- 400 УХЛЗ			10						25 (25,5)	
36		РР1.1б-2(2а)- 10/400 УХЛЗ			10	400	20	5I			26(32)	
37		РР1.1б-3(3а)- 10/400 УХЛЗ			10	400					32 (33,5)	
<p>Примечания: в обозначении РР1: 1,2,3 исполнение по номинальному току контактной системы предохранителей: 1 - 20 А; 2 - от 25 до 40 А; 3- от 50 до 80 А з - наличие заземлителя на предохранителе (при отсутствии заземлителя буква отсутствует) С - исполнение для шинного места</p>												

10 3.ЗАЕМЛИТЕЛИ, ЗАЕМЛЕНИЯ ПЕРЕНОСНЫЕ, ОПОРЫ ШИННЫЕ

91

№ п/п	Наименование оборудования изделия	Тип, марка. Код ОКП	ГОСТ или ТУ	Завод-изготовитель	Номинальное напряжение, кВ	Ток термической стойкости, кА	Привод	Габариты, мм LxВxН	Масса, кг	Цена, р без НДС 10.01 05
1	Заземлитель	ЗР-10Н УЗ(ТЗ)	ТУ 16-91 ИВЕЖ.674231. 003 ТУ	ЗАО «ЗЭТА», г. Великие Луки	10	90	ПЧ-50М УЗ(ТЗ)1	410x500x 370	32	
2		ЗР-24Н УЗ(ТЗ)						535x500x 470	33	
3		ЗР-35Н УЗ(ТЗ)						635x500x 600	35	
4	Заземлитель	ЗОН-110Б-І(ІІ) УХЛ»	ТУ 16-88 ИВЕЖ.674233. 001 ТУ		110	6,3	ПРГ-00-2 УХЛ1		94 (64)	
5		ЗОН-110М-І(ІІ) УХЛ1»							80 (56)	
6	Заземлитель (для КРУ и КСО)	ЗР-10 УЗ 341423		ОАО «АРЕВА СЭМЗ»,	10	20	-	400x500x 350	30	РОСС RU.MB02 B00351
7	Заземление переносное линейное	ЗПЛ-1 341493		ОАО «БЭМЗ», г. Белгород	1	2	-		3,3	1750
8		ЗПЛ-1			10	3,5			4,7	1980
9		ЗПЛ-10			35	4			10	3600
10	Опора шинная	ШО-35І(ІІ) УХЛ1	ТУ 16-88 ИВЕЖ.686 241.010 ТУ	ЗАО «ЗЭТА», г. Великие Луки	35	-	Допустим., одност. тяжение пров., Н 1480		11,5	
11		ШО-35БІ(ІІ) УХЛ1							13	
12		ШОП-35-1(2) УХЛ							9,5	

Примечание: (поз. 10-12) І – исполнение для крепления одного провода, ІІ – для двух проводов, ШОП – опоры с полимерной изоляцией

№ п/п	Наименование изделия	Тип, марка, код оборудования	ГОСТ или ТУ	Завод - изготовитель	Номинальное напряжение, В		Краткая характеристика	Габариты, мм L x B x H	Масса, кг	Цена, руб с НДС на 01.10.04
					постоянного	переменного				
1	2	3	4	5	6а	6б	6в	6г	7	8
1	Привод пружинный	ПП-67К 341498	ТУ34-09-1671-76	ОАО "Электро-механический завод", г. Курган	24,48,110	100,127,220,380	Управление приводом может осуществляться вручную и автоматически. Привод может оснащаться механизмом повторного включения, расцепителями защиты: - мгновенного действия типа РММ; - с выдержкой времени типа РТВ; - минимального напряжения типа РНВ; - с питанием от независимого источника типа РЭ.	518x306 (290)x794	86	25070
					(электромагнит дистанционного включения, отключения)	110,220				
2	Шкаф привода	ППП-63	ТУ34-09-1672-76		110,220	127,220	Предназначен для установки привода ПП-67К в наружных электрических установках для защиты его от атмосферных осадков, пыли, солнечной радиации.	690x615x1260	55	4780
3	Привод пружинный	ППО-10 У2 34149Е	ТУ16-91. ИВКА 303446.004 ТУ	ОАО "Электроаппаратный завод", г. Свободный	110,220	100,127,220	Напряжение электродвигателя заводки рабочих пружин - 220 В, 50 Гц. Пределы напряжения оперативной работы электромагнита в % от номинального напряжения: - дистанционного включения - 80...110; - дистанционного отключения - 65...120. Максимальное количество встроенных элементов защиты - 5. Привод имеет 28 вариантов схем защиты, выполненных на встроенных электромагнитах и расцепителях прямого действия.	695x515x282	98,5	
4	Привод электромагнитный	ПЭ-I 341498	ГОСТ 687-78	То же	110,220		Ток потребления обмоток электромагнитов, А: - включения при напряжении 110 В - 200(120); 220 В - 100(60); отключения при напряжении 110 В - 2,2(2,5); 220 В - 1,1(1,25).	316x515x228	49,5	
5		ПЭ-II У3 341498			110,220		Диапазон рабочих напряжений на зажимах электромагнитов в % от номинального напряжения: - включения - 85...110(85...110); - отключения - 70...110(65...120).	481x330x205	43	
<p>Примечание: Данные в скобках (графа 6в) приведены для привода типа ПЭ-II Габаритные размеры (поз.1): глубина(В)-306 перед установочной плоскостью 290 за установочной плоскостью</p>										

Разрядники вентильные предназначены для защиты от атмосферных перенапряжений : типов РВН,РВО(пример см.рис) изоляции электрооборудования переменного тока частоты 50(60) Гц; РВРД - изоляции электрических вращающихся машин;

РНК - для защиты устройства контроля изоляции высоковольтных выводов высоковольтных трансформаторов;

РВКУ - для защиты от перенапряжений изоляции оборудования электрофицированных железных дорог.

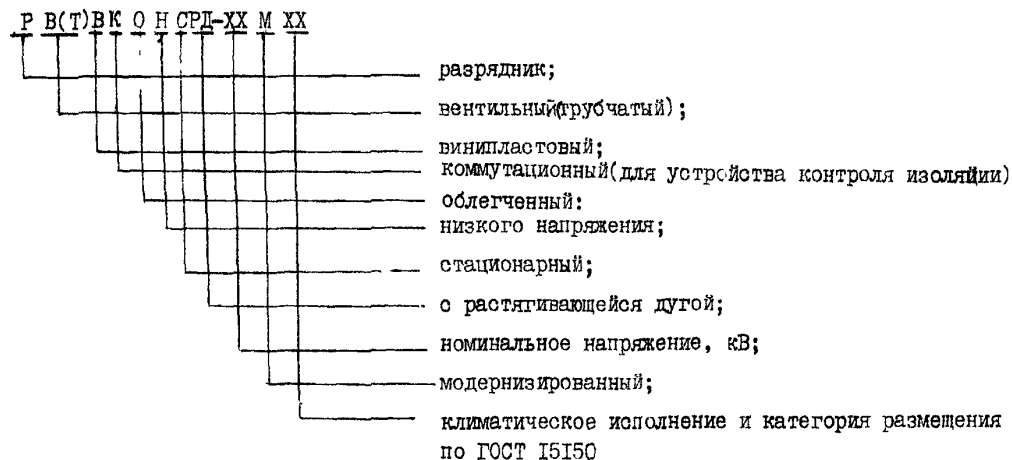
Ограничители перенапряжений нелинейные типа ОПН предназначены для защиты изоляции электрооборудования от атмосферных и коммутационных перенапряжений.

ОПН -3,3 ОI - для защиты электрооборудования тяговых подстанций, постов секционирования и пунктов параллельного соединения сетей постоянного тока.

ОПКК - для защиты контактной сети постоянного тока на класс напряжения 3,3 кВ и защиты устройств электрофицированных железных дорог переменного тока на класс напряжения сети 27,5 кВ от атмосферных и коммутационных перенапряжений.

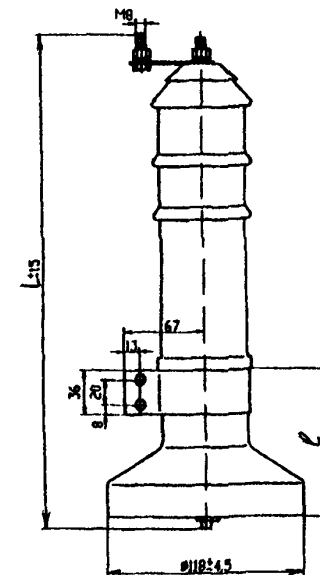
Разрядники трубчатые типа РТВ предназначены для защиты от грозовых перенапряжений изоляции линий электропередачи и, в совокупности с другими защитными средствами, для защиты изоляции электрооборудования станций и подстанций переменного тока частотой 50 Гц

СТРУКТУРА УСЛОВНОГО ОБОЗНАЧЕНИЯ



Ограничитель состоит из высоконелинейного резистора, заключенного в фарфоровую герметизированную покрывку. Высоконелинейный резистор выполнен из последовательно-параллельно включенных керамических резисторов..

Защитное действие ограничителя обусловлено тем, что при появлении опасного для изоляции перенапряжения протекающий через ограничитель импульсный ток вследствие высокой нелинейности резисторов не создает опасного для изоляции повышения напряжения.



Тип разрядника	Размеры, мм		Масса, кг
	L	φ	
РВО-ОП-IV-5-6/7,5A	306	90	3,1
РВО-ОП-IV-5-10/12,7A	418	120	4,2

12 I РАЗРЯДНИКИ ТИПОВ РВН, РНК, РВО, РВС, РВКУ, РВРД, РТВ и РЕГИСТРАТОРЫ СРАБАТЫВАНИЯ ТИПА РР

94

№ п/п	Наименование оборудования, изделия	Тип, марка. Код по ОКП	ГОСТ или ТУ	Завод-изготовитель	Напряжение, кВ		Импульсное пробивное напряжение при предельном времени от 2 до 20 мкс, В	Габариты, мм Г x Н	Масса, кг	Сертификат соответствия по безопасности (ЭНЕРГОСЕРТ)
					Номинальное	Наибольшее рабочее				
1	2	3	4	5	6а	6б	6в	6г	7	8
I	Разрядник вентильный, с классом напряжения до I кВ	РВН-0,5МН УI (ТИ) 34I432	-	ЗАО "ЗЭТА", г. Великие Луки	0,38	0,5	4,3	70x150	0,305	
2		РВН-0,5МН УI 34I432							0,3	
3		РВН-I УI (ТИ) 34I132I	ТУ I6-92 ИВБЖ.67432I ОIИ ТУ		0,66	I,0	4,6	I26xI67	I,8	
4		РНК-0,5 УI (ХМI) 34I432	ТУ I6-5I2. 2I8-76		0,38	0,5	2,5	IIOxI70	I,8	
5	Разрядник вентильный облегченный	РВО-3 УI (ТИ) 34I432	ТУ I6-52I. 232-77		3	3,8	20	I18x200	2,3	
6		РВО-6 УI (ТИ) 34I439			6	7,5	32	I18x285	3,1	
7		РВО-IC УI (ТИ) 34I439			IO	I2,7	48	I18x400	4,2	
8	Разрядник-ограничитель перенапряжений	РВО-ОП-IУ-5-6/6 УI 34I439		ОАО "МОМЗ", г. Мытищи	6	7,5	32	I18x285	3,1	
9		РВО-ОП-IУ-5-IO/I2,7 УI			IO	I2,7	48	I18x4I8	4,2	
IO	Разрядник вентильный стационарный	РВС-I5 УI (ТИ) 34I433	ТУ I6-52I. 264-79	ЗАО "ЗЭТА", г. Великие Луки	I5	I8	6,7	436x800	49	РОСС RU.MB02 B00254 (РОСС RU.MB02. H.003IP)
II		РВС-20 УI (ТИ) 34I433			20	24	80	436x900	58	
I2		РВС-35 УI (ТИ) 4I433			35	40,5	I25	436xI280	73	
I3		РВС-IIOM УI (ТИ) 34I434			IIO	IO2	285	436x3I00	I75	
I4	Разрядник вентильный	РВКУ-I,65Г(Д) ОI 34I432	ТУ I6-87 ИВБЖ.67432I ОOI ТУ		I,65	2,1	7,0(6,5)	300x300	25	
I4a		РВО6Н(ION) УI	ТУ I6-52I. 022-76		6(10)	7,5(12,7)	38(48)	-	3,1(4,2)	

№ п/п	Наименование оборудования, изделия	Тип, марка. Код по ОКП	ГОСТ или ТУ	Завод-изготовитель	Напряжение, кВ		Импульсное пробивное напряжение при предельном времени от 2 до 20 мкс, В		Габариты, мм I x H	Масса, кг		
					номинальное	наибольшее рабочее	при 2 мкс	наименьшее				
1	2	3	4	5	6а	6б	6в	6г	7	8		
15	Разрядник вентильный	РВКУ-3,3А(Б) 01 341431	ТУ 16-87 ИВЕК.674321 002 ТУ	ЗАО "ЗЭТА", г. Великие Луки	3,3	4,0	8,5(10)		300x380	30		
16	Разрядник вентильный с растянутающейся дугой	РВРД-3 У1(Т1) 341432)	ТУ 16-521. 235-77		3	3,8	7,0		400x375	18,5		
17		РВРД-6 У1(Т1) 341432I			6	7,5	14		400x451	23,8		
18		РВРД-10 У1(Т1) 341432.			10	12,7	23,5		400x591	32,3		
							Пробивное напряжение при грозовом импульсе I,2/50 мкс, кВ					
							при 2 мкс					
19	Разрядник трубчатый	РТВ-10-0,5/2,5 У1 341431	ТУ 3414-016- 00468683-96	10	12	80	70	604x250	2,1			
20		РТВ-10-2/10 У1 341431							1,8			
21		РТВ-20-2/10 У1		20	24	140	120		694x400	2,2		
22		РТВ-35-0,5/5 У1 341431		35	40,5	240	200		814x600	2,8		
23		РТВ-35-2/10 У1								2,5		
24		РТВ-110-2,5/12,5 У1		110	100	600	500		4,5			
							Минимальный ток срабатывания при длительности 3 мкс, А не более		Пропускная способность не менее 100 В/дека			
									Волна тока 5 кА		Волна тока 10 кА	
25	Регистратор срабатывания вентильных разрядников	РР-1 У1(Т1) 344491	ТУ 16-534. 013-80	10		90	-			1,54		
26		РР-2 У1(Т1)		40		-	300			1,75		
27		РР-3 У1(Т1)		80				1500			1,75	

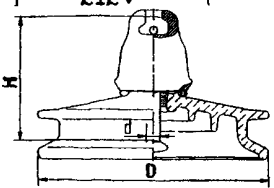
№ п/п	Наименование оборудования, изделия	Тип, марка. Код по ОКП	ГОСТ или ТУ	Завод-изготовитель	Напряжение, кВ		Оставшееся напряжение при волне импульсного тока 8/20 мкс с амплитудой, кВ					Габариты, мм Ø x H	Масса, кг	8	
					номинальное	наибольшее рабочее	2500А	5000А	2500А	5000 А	10000 А				
							6в	6г	6д	6е	6ж				
1	2	3	4	5	6а	6б	6в	6г	6д	6е	6ж	6з	7	8	
I	Ограничитель перенапряжений (для защиты электрооборудования с эффективно-заземленной нейтралью)	ОПН-П(П)-0,38 УХЛ1 341432	ТУ3414-003-00468683-93	ЗАО "ЗЭТА", г. Великие Луки	0,38	0,4	1,4	-	1,6	1,7	-	186x175	0,14 (0,32)		
2		ОПНП(П)-0,66 УХЛ1 341432			0,6	0,8	2,8	-	3,2	3,4	-		0,17 (0,35)		
3	То же, защита оборудования с изолированной или компенсированной нейтралью	ОПН-П1-3/3,3 (3,6)/10/2 УХЛ1 (УХЛ2)	ТУ3414-001-00468683-93		3	3,3(3,6)	7,8 (8,4)	8,15 (8,75)		9,8 (10,6)	10,5 (11,5)		2,8		
4		ОПН-П1-6/6,3 (6,6)/10/2 УХЛ1 (УХЛ2)			6	6,6(6,9)	15,5 (16,3)	16,3 (17)		19,5 (20,4)	21(22)		4,2		
5		ОПН-П1-10/11,5 (12)/10/2 УХЛ1 (УХЛ2)			10	11,5(12)	27,1 (28,2)	28,4 (29,3)		34(36)	36,8 (38)		6		
6		ОПН-П1-6/7,2/ 10/2 УХЛ1(УХЛ2)			ЗАО "ЗЭТА", г. Великие Луки	6	7,2	16,7	17,5	-	21,2	22,9		4,3	
7		ОПН-П1-20(35) 24(40,5)/10/2 УХЛ1				20(35)	24(40,5)	58,5 (96)	61 (100)		72(118)	79(127)		-	
8	То же, от грозевых перенапряжений	ОПН-И(2)-6(7,2) III УХЛ1	ТУ 3414 039 49040910-00		6	7,2		18,5	21	22,5	25,5		2,0(2,6)		
9		ОПН-И(2)-10/12 III УХЛ1			10	12		30,8	35,2	37,6	40,7		2,8 3,4		
10		ОПН-Ф-6/7,2(7,6) УХЛ1			ТУ 3414-043 49040910-01	6	7,2(7,6)	-	18,5 (19,5)	21 (22,2)	22,5 (23,6)	24,5 (25,6)		5,5	
11		ОПН-Ф-10/12(12,7) УХЛ1				10	12(12,7)		30,8 (32,6)	35,2 (37,2)	37,6(40)	40,7 (42,8)		6,0	
12	Ограничитель перенапряжений	ОПНК-П1-3,3(27,5) УХЛУ 3414320000	ТУ3414-010-00468683-2-94 93		3(25)	4(30)		13,5 (79)		17(95)	19,3 (102)		10(25)		

Примечания: П1 - полимерная изоляция (корпус), I - энергия установка; 10/2: 10 - номинальный разрядный ток, 2-класс пропускной способности.

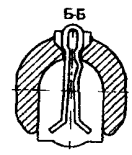
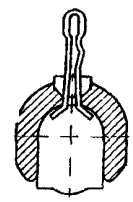
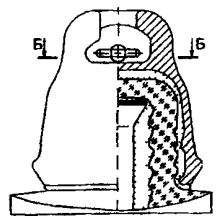
ОПН(Ф)-И(2)-10/12 III: Ф - фарфоровая покрытие, I и (2) - вариант присоединения токоведущего проводника: шпилька с 2-мя пайками (соединение и пайка); III - степень загрязнения по ГОСТ 9920

13. ИЗОЛЯТОРЫ 13.1. ИЗОЛЯТОРЫ СТЕКЛЯННЫЕ ПОДВЕСНЫЕ ТИПА ПС, ПСД, ПСВ

№ П/П	Наименование оборудования, изделия	Тип, марка Код по ОКП	ГОСТ или ТУ	Завод-изготовитель	Назначение и область применения	Минимальная механическая нагрузка, кН	Длина пути утечки, мм	Габариты, мм Ø - тарелки х Н-строительная высота	Масса, кг	Цена, руб без НДС на 01.11.04								
1	2	3	4	5	6а	6б	6в	6г	7	8								
I	Изолятор линейный подвесной	Изоляторы предназначены для изоляции и крепления проводов и грозозащитных тросов на воздушных линиях электропередач (ЛЭП) в распределительных устройствах (РУ) электростанций и подстанций переменного тока, напряжением свыше 1000 В, частотой до 100 Гц.			ОАО "ВАИЗ", г. Кжно-Уральск	В условиях холодного умеренного и тропического климата	40	190	175x100	1,7	238							
2		ПС-40А 112У	ТУ34-27-102-94	ПС-120Б 112У								ТУ34-27-100-93	То же	120	320	225x127	3,9	302
3		ПС-70Б 212 V(w)	ТУ34-27-91-93	В районах III-VII степени загрязненности								70	303/320	225x127	3,3/3,6	247		
4		ПС-210В 212 V(w)	ТУ34-27-93-93								 и постоянного тока напряжением свыше 1000 В	210	370/385	300x 195	7,1	607	
5		ПС-300В 112 V	ТУ34-27-94-94									300	390/485	320x	10/11,5	969		
6		ПС-160Д 112 V(w)	ТУ34-27-101-94	160								370/385	280x 170	6,13	502			
7		То же, двухкрылый	ПСД-70Б 212 V (w)	ТУ34-27-97-93								70	411	270x127	4,6	326		
8	Изолятор линейный подвесной с увеличенным вылетом ребра	ПСВ-120Б 112V(w)	ТУ 34-27-89-93	ОАО "ВАИЗ"	В районах III-VII степени загрязненности	12	442/445	280x127	5,6	358								
9		ПСВ-40В 112V	ПСВ-40А								40	320	255x110	3,0	303			
10		ПСВ-160А 112V									160	540/545	320x146	8,28	636			
11		ПСВ-210А 212 V									210	552/561	330x170	9,45	840			



Изолятор с V-образным (шплинтообразным) замком



Завод изготавливает изоляторы с W-образным и шплинтообразным замком, что соответствует российским и международным стандартам Шплинтообразный замок обеспечивает более надежные зацепления в гирлянде, так как площадь поперечного сечения шплинтообразного замка в 2 раза больше площади сечения W-образного замка Установка шплинта и отгибание ножек производится на заводе Необходимо отметить, что вследствие универсальности соединения возможно составление гирлянд из изоляторов с разными типами замков

Изоляторы линейные подвесные двухкрылые

№ п/п	Наименование изделия	Тип, марка, код оборудования	ГОСТ или ТУ	Завод-изготовитель	Назначение (технические характеристики)	Разрушающая нагрузка на изгиб (срез), кН	Длина пути утечки, мм	Габариты, мм б - тарелки х Н - строительная длина	Масса, кг	Цена, руб без НДС 10.01.05
1	2	3	4	5	6а	6б	6в	6г	7	8
21	Изолятор опорный штыревой	ОНШ-10-6 (20)	ГОСТ 8608-79	ОАО "Урализолятор", г. Камышлов	Номинальное напряжение 10 (20) кВ	6	200	160x195 (250x2101)	4,8 (12,7)	
22	Изолятор	ИПУ-10/630-5 7,5 УХЛ1 (Т1)		ОАО "Электр-изолтер", г. Гжель	Номинальное напряжение 10 кВ	7,5	300	580x215x580	7,0	662 (квадрат фланец) 638
23	Изолятор фарфоровый проходной неармированный	ПВ(Н)К-6 УХЛ1 ()			Номинальное напряжение 6 кВ	-	120(220)	70x120 (90x155)	0,47 (0,65)	37(40)
24	Изолятор фарфоровый проходной неармированный	ПНК-10 УХЛ1(Т) I			Номинальное напряжение 10 кВ		305	90x195	0,825	52
25	Изолятор для контактных сетей д.д.	Ф(Н)СФ 70-3,0/0,5 УХЛ1		ООО "ВЗЭФ"	Номинальное напряжение 3 кВ	2,5	500	190x440(479)	11,6 (11,5)	
26		КСФ-70-3,0/0,5 УХЛ1						190x480	13,0	
27	Изолятор проходной	ИП-10/1000-3150-30 ХЛ2(Т) I 34933I	ГОСТ 20454-85	ОАО "Урализолятор", г. Камышлов	Номинальный ток 1000-3150 А	30	-	305x476	24,5	
28		ИП-35/400-7,5 ХЛ2 34933I			Номинальный ток 400 А	7,5	-	250x1010	38,5	
29		ИПТ-6-10/250А		ООО "ВЗЭФ"	Номинальное напряжение 6-10 кВ	-	200	130x240	2,4	
30	Изолятор опорный	ИО-10-3,75(4) УХЛ3 УХЛ3	ГОСТ 5862-79	ОАО "Фарфоро-завод", г. Андреаполь; ООО "ВЗЭФ"	Номинальное напряжение 10 кВ	-	-	75x120	1,2	86
31		СА-3 У3 349349			Номинальное напряжение 3 кВ			60x60	0,27	48
32		СА-3/6 У3 349349			Номинальное напряжение 6 кВ			70x70	0,52	53
33	Изолятор троллейный	ИТ-1,8 У2	ТУ 3493-154 001111120-99	ОАО "КАИЗ"	Для изоляции и крепления троллей	1,8-на изгиб 3 - на растяж.	-	121x72	0,95	95
34	Изолятор для предохранителя реактивных единиц	ИПРА-10 УХЛ1(Т) I	-	ООО "ВЗЭФ"	Напряжение 10 кВ	-	320	140x361	7,3	
35	Изолятор штыревой	ИШ 20 Г(Д,И,У) ОI	ГОСТ 1232-82	ОАО "Электр-изолтер"	Номинальное напряжение 20 кВ	13(10,13,13)	135(120,135,160)	170x184(264,174,196)	3,9(6,5,3,7;-)	135(590,412,-)

№ п/п	Наименование изделия	Тип, марка, код оборудования	ГОСТ или ТУ	Завод-изготовитель	Назначение (технические характеристики)	Разрушающая нагрузка на изоляцию (срез), кН	Длина пути утечки, мм	Габариты, мм Ø - тарелки x Н - строительная высота	Масса, кг	Цена, руб без НДС на 01.11.04
1	2	3	4	5	6а	6б	6в	6г	7	8
1	Изолятор штыревой (низковольтный)	ТФ-20	ТУ34-27-98-93	ОАО "КАИЗ", г. Южно-Уральск	Для изоляции и крепления проводов ЛЭП переменного тока до 1000 В а также ВЛ связи и радиотрансляционных сетей. Электрическое сопротивление изоляции 50000 Мом	8,0	-	70x100	0,49	17
2	То же, высоковольтный	ШФ-10Г 349353	ТУ3413-11229-87	То же	Для изоляции и крепления проводов ЛЭП и в РУ электростанций и подстанций переменного тока напряжением 10 кВ, частотой до 100 Гц	12,5	256	140x140	1,9	77(без колпачка)
3		ШФ-20Г	ТУ 3413-11214-87		То же, напряжение 20 кВ	13	400	175x124	3,5	89
4	То же, четырехштыревой	ОНШ-15-5			То же, напряжение 15 кВ	5	350	175x243	6,0	489
5	Изолятор опорный керамический армированный	ИО-80 II УХЛ(Т)2	ТУ 3493-174-00111120-02			4,0	-	96x147	1,6	151
6		ИО-5-40 I УХЛ2 (СА3)				1,5-при нагибе 2,5-при растяжении 7350 Н	-	60x60	0,33	94
7	Изолятор опорный армированный	ИОС-1-750	ТУ 3493-159-00111120-99					190x72	2,7	374
8	Изолятор опорный	ИОР-10-7,5 III УХЛ(Т)2	ТУ34-27-90-93		Напряжение 10 кВ, частотой до 100 Гц	7,5	175	115x120	2,35	165
9	Изолятор опорный армированный	ИО(Р)-6-3,75 I(II) У3	ГОСТ 19797-85	ООО "ВЗЭФ", г. Великие Луки; ОАО "АндрЭЗ"	Номинальное напряжение 6 кВ	3,75	-	77x100(84x100)	1,3(1,1,13)	-
10		ИОР-6-2,5 УХЛ3				2,5	-	78x70	0,65	
11		ИО(Р)-10-3,75 I(II) У3				3,75	-	82x100(96x120)	1,4(1,5)	93
12		ИОР-10-7,5 УТ3				7,5	-	102x170	2,4	140
13		ИО-10-20 У3				20	-	160x134	7,0	
14	ИО-20-2,75 У3	3,75	-	110x210	4,5					
15		ИО-35-3,75 (7,5) У3	ГОСТ 9984-85		Напряжение 35 кВ	3,75 (7,5)	-	110x372 (140x372)	6,87 (10,3)	
16	Изолятор опорный стержневой	ИОС-10(20)-2000 УХЛ(Т) I	ООО "ВЗЭФ"; ОАО "Электротриэлектрон"	Для изоляции и крепления токоведущих частей в эл. аппаратах и распределительных устройствах	20	200(400)	160x355(284)	23(26)		
17		ИОС-35-500-01 УХЛ(Т)			5	300	140x440	16	1150	
19		ИОС-35-1000-01 УХЛ(Т) I			10	900	160x500	39	1545	
20		СА-80I(II)УХЛ I			4	220(300)	70x90(70x215)	2,5 (2,75)		

1 4. УСТАНОВКИ КОМПЛЕКТНЫЕ КОНДЕНСАТОРНЫЕ

100

№ п/п	Наименование оборудования, изделия	Тип, марка. Код по ОКП	ГОСТ или ТУ	Завод-изготовитель	Номинальные			Количество конденсаторных ячеек, шт	Габариты, мм Л x В x Н	Масса, кг	Цена, руб с НДС 01.03.04			
					Напряжение, кВ	мощность, квар	ток, А							
1	2	3	4	5	6а	6б	6в	6г	6д	7	8			
					Установки предназначены для повышения коэффициента мощности электроустановок промышленных предприятий и распределительных сетей напряжением 6 - 10 кВ частотой 50 Гц. СТРУКТУРА УСЛОВНОГО ОБОЗНАЧЕНИЯ У К X X-X-X XX — установка конденсаторная; — размещения ячейки ввода: Л - слева; П - справа; — вариант исполнения: 56 - с разъединителем, 57 - без разъединителя; — номинальное напряжение, кВ; — номинальная мощность, квар; — климатическое исполнение и категория размещения по ГОСТ 15150.									
I	Установка комплектная конденсаторная	УКЛ(П)56-6,3(10) -450 УЗ 3414683000	ТУ 16- РК 00213457. 014-97	ОАО "УККЗ", г. Усть-Каменогорск	6,3; 10	450	42(25)	1	1955x820x1600	523	83700			
2		УКЛ(П)57-6,3(10) -450 УЗ							1600x820x1600	407	71300			
3		УКЛ(П)56-6,3(10) -900 УЗ							900	83(50)	2	2765x820x1600	763	124000
4		УКЛ(П)57-6,3(10) -900 УЗ										2400x820x1600	647	111600
5		УКЛ(П)56-6,3(10) -1350 УЗ							1350	124(75)	3	3565x820x1600	1003	164300
6		УКЛ(П)57-6,3(10) -1350 УЗ										3200x820x1600	887	158100
7		УКЛ(П)56-6,3(10) -1800 УЗ							1800	166(100)	4	4365x820x1600	1243	210800
8		УКЛ(П)57-6,3(10) -1800 УЗ										4000x820x1600	1127	207700
9		УКЛ(П)56-6,3(10) 2250 УЗ							2250	207(124)	5	5165x820x1600	1463	257300
10		УКЛ(П)57-6,3(10) -2250 УЗ										4815x820x1600	1367	204600
II		УКЛ(П)56-6,3(10) -2700 УЗ			2700	247(149)	6	5965x820x1600	1723	303800				

№ п/п	Наименование оборудования, изделия	Тип, марка. Код по ОКП	ГОСТ или ТУ	Завод-изготовитель	Номинальные			Количество конденсаторных ячеек	Габариты, мм L x B x H	Масса, кг	Цена, руб без НДС 01.03 04						
					напряжение, кВ	мощность, квар	ток, А										
1	2	3	4	5	6а	6б	6в	6г	6д	7	8						
12	Установка комплектная конденсаторная	УКЛ(П)57-6,3(10) - 2700 УЗ 3414683000	ТУ I6-ПК 00213457. 014-97	ОАО "УККЗ"	6,3;10	2700	247(149)	6	5600x820x 1600	1607	297600						
7								6715 x820x 1600	1953	350300							
7								6400x820x 1600	1847	3441000							
13		УКЛ(П)56-6,3(10) - 3150 УЗ				3150	289(174)										
14		УКЛ(П)57-6,3(10) - 3150 УЗ															
15	Установка комплектная конденсаторная	УКЛ56-6,3(10,5) 450 У1 3414683000	ТУ 647 ПК 00213457. 011-97	ОАО "УККЗ", г.Усть-Каменогорск;	6,3(10,5)	450	42(25)	I	1960x840x1780	614	86800						
16									УКЛ57-6,3(10,5) - 450 У1								
17									УКЛ56-6,3(10,5) - 900 У1			900	83(50)	2	2780x840x1780	884	127100
18									УКЛ57-6,3(10,5) - 900 У1						2420x830x1780	761	114700
19									УКЛ56-6,3(10,5) - 1350 У1						3580x830x1780	1154	167400
20									УКЛ57-6,3(10,5) 1350 У1						3220x840x1780	1031	161200
21									УКЛ56-6,3(10,5) - 1800 У1			1800	166(100)	4	4380x850x1780	1424	213900
22									УКЛ57-6,3(10,5) - 1800 У1						4020x840x1780	1031	207700
		<p>Примечание: Установки комплектные конденсаторные типа УКЛ 56(57)-6,3(10,5)-450(900,1350,1800 УЗ(У1) изготавливает и ОАО "ЭЛЕКТРОИНТЕР", г.Серпухов, Московская обл., ул. Чехова, 87 тел/факс (0967)72-56-51</p> <p>Комплектуется конденсаторами- КЭК 2-6,3(10,5)-150 У1</p> <p>Степень защиты: внутри помещения: IP21, на открытом воздухе: IP 44</p>															

Предохранители токоограничивающие серии ПКТ101 (102, 103, 104) предназначены для защиты силовых трансформаторов, кабельных и воздушных линий в цепях переменного тока на напряжение от 3 до 35 кВ частоты 50 и 60 Гц; серии ПКН 101 - для защиты трансформаторов напряжения; серии ПКЭ106 (107, 108) - для защиты силовых электрических цепей переменного тока 50 и 60 Гц в КРУ экскаваторов и передвижных электростанций; серии ПКЭН 003 - для защиты трансформаторов напряжения в сетях переменного тока частоты 50 и 60 Гц КРУ экскаваторов и передвижных электростанций; серии ПКЖ106-3 - для защиты силовых электрических цепей постоянного и переменного тока частоты 50 Гц с номинальным напряжением 3 кВ и используются в качестве комплектующих изделий для пассажирских вагонов.

Рабочее положение в пространстве - вертикальное. Допускается отклонение от вертикали до 30° угла при верхнем конце предохранителя в плоскости осей изоляторов.

Место установки должно быть защищено от попадания брызг воды, масла, эмульсии и т.п.

В комплект предохранителя входят: патроны (заменяемые элементы), два контакта, два изолятора.

По согласованию с разработчиком допускается использование других типов исполнений для указанных и других применений.

Предохранители для защиты одного вида оборудования могут быть использованы для защиты другого вида оборудования, если это предусмотрено в соответствующих стандартах или ТУ в установленном порядке между разработчиком и заказчиком.

СТРУКТУРА УСЛОВНОГО ОБОЗНАЧЕНИЯ

П К Х Х ХХ -Х - Х - ХХ ХХ

- предохранитель;
- с кварцевым заполнением;
- Т - для защиты силовых трансформаторов;
- Э - в КРУ экскаваторов и передвижных электростанций;
- Н - для защиты трансформаторов напряжения;
- Э' - для КРУ экскаваторов и передвижных электростанций;

- Ж - для железнодорожного транспорта;
- 0 - однополюсный без ноколя и без указателя срабатывания; I - с указателем срабатывания;

- конструктивное исполнение контакта;
- номинальное напряжение, кВ;
- номинальный ток предохранителя (ПКТ, ПКЭ, ПКЖ), А;
- номинальный ток отключения предохранителя (для ПКТ, ПКЭ, ПКЖ), кА;
- климатическое исполнение и категория размещения по ГОСТ 15150.

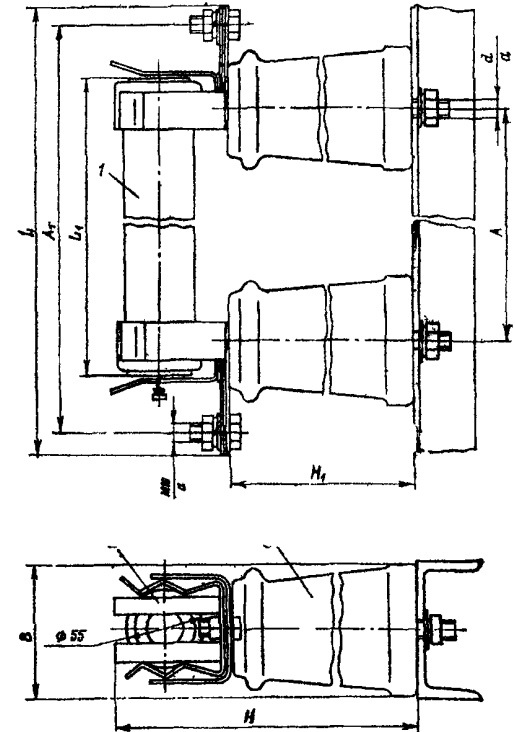


Рис. Габаритные, установочные и присоединительные размеры предохранителей серии ПКТ101 (исполнение УВ)
1 - патрон, 2 - контакт, 3 - изолятор
а - два болта

Тип	Размеры, мм								Масса, кг
	L	L ₁	A	A ₁	H	H ₁	B	d	
ПКТ101-3	320	212	296±2	185±1	176	109±2	77	10	3,4 (0,9)
ПКТ101-6	420	312	396±2	285±1	196	120±2	82	10	3,9 (1,4)
ПКТ101-10	520	412	496±2	385±1	286	210±2	110	12	4,9 (1,8)
ПКТ101-20	660	512	636±2	505±1	448	372±2	110	12	11,1 (2,15)
ПКТ101-35	760	612	736±2	620±1	448	372±2	110	16	17,4 (2,65)

В скобках указана масса заменяемого элемента предохранителя.

Сертификат соответствия: на ПКТ и ПКН - № РОСС RU.МВ02.В00366;
ПКЭ и ПКЭН - № РОСС RU.МВ02.В00367; ПКЖ - № РОСС RU.МВ02.В00368.

Изд. и подг. Подпись и дата Изм. и подг. Подпись и дата Изм. и подг. Подпись и дата

I. ПРЕДОХРАНИТЕЛИ (общепромышленное и экспортное исполнение)

№ п/п	Наименование предохранителя по ГОСТ 2213.79 ТУ 16-521.195-80 (ПКЭ,ПКЭН) ТУ 16-521.194-81	Номинальный ток предохранителя А	Масса кг	Комплекующие предохранителей (запасные части)						
				Патрон (заменяемый элемент)			Контакт		Изолятор	
				Маркировка по ТУ	Габаритные п-ры Ø/Л мм	Масса кг	Маркировка по ТУ	Масса кг	Наименование по ГОСТ 19797-85 (УЗ) ГОСТ 25073-81 (У1)	Масса кг
1	ПКТ101-3-2 31.5-40 УЗ	2.3.2.5.8.10.16.20	3.4	ПТ1.1-3-2 31.5-40 УЗ	55/212	0.9	К01-10УЗ	0.17	И06-3.75 I УЗ	1.1
2	ПКТ101-3-2 8-31.5УЗ	2.3.2.5.8	3.4	ПТ1.1-3-2 8-31.5УЗ	-/-	0.9	К01-10УЗ	0.17	И06-3.75 I УЗ	1.1
3	ПКТ101-3-10 31.5-31.5УЗ	10.16.20.31.5	3.4	ПТ1.1-3-10.31.5-31.5	-/-	0.9	К01-10 УЗ	0.17	И06-3.75 I УЗ	1.1
4	ПКТ101-6-2 20-40УЗ	2.3.2.5.8.10.16.20	3.9	ПТ1.1-6-2 20-40УЗ	55/312	1.4	К01-10 УЗ	0.17	И06-3.75 I УЗ	1.1
5	ПКТ101-6-2 8-20УЗ	2.3.2.5.8	3.9	ПТ1.1-6-2 8-20УЗ	-/-	1.4	К01-10УЗ	0.17	И06-3.75 I УЗ	1.1
6	ПКТ101-6-10 20-20УЗ	10.16.20	3.9	ПТ1.1-6-10 20-20УЗ	-/-	1.4	К01-10УЗ	0.17	И06-3.75 I УЗ	1.1
7	ПКТ101-6-31.5-20УЗ	31.5	3.9	ПТ1.1-6-31.5-20УЗ	-/-	1.4	К01-10УЗ	0.17	И06-3.75 I УЗ	1.1
8	ПКТ101-6-2 20-40 У1	2.3.2.5.8.10.16.20	8.8	ПТ1.1-6-2 20-40У1	55/324	1.5	К01-10 У1	0.18	ОНС10-300	3.5
9	ПКТ101-6-31.5-20У1	31.5	8.8	ПТ1.1-6-31.5-20У1	-/-	1.5	К01-10 У1	0.18	ОНС10-300	3.5
10	ПКТ101-10-2 8-31.5УЗ	2.3.2.5.8	4.9	ПТ1.1-10-2 8-31.5УЗ	55/412	1.8	К01-10УЗ	0.17	И010-3.75 I УЗ	1.4
11	ПКТ101-10-10 20-31.5УЗ	10.16.20	4.9	ПТ1.1-10-10.20-31.5УЗ	-/-	1.8	К01-10 УЗ	0.17	И010-3.75 I УЗ	1.4
12	ПКТ101-10-2 20-12.5 УЗ	2.3.2.5.8.10.16.20	4.9	ПТ1.1-10-2 20-12.5УЗ	-/-	1.8	К01-10УЗ	0.17	И010-3.75 I УЗ	1.4
13	ПКТ101-10-31.5-12.5 УЗ	31.5	4.9	ПТ1.1-10-31.5-12.5 УЗ	-/-	1.8	К01-10УЗ	0.17	И010-3.75 I УЗ	1.4
14	ПКТ101-10-2 8-20У1	2.3.2.5.8.10.16.20	9.2	ПТ1.1-10-2 20-20У1	55/424	1.9	К01-10У1	0.18	ОНС10-300	3.5
15	ПКТ101-10-31.5-12.5У1	31.5	9.2	ПТ1.1-10-31.5-12.5 У1	-/-	1.9	К01-10 У1	0.18	ОНС10-300	3.5
16	ПКТ101-20-2 10-12.5УЗ	2.3.2.5.8.10	12.3	ПТ1.1-20-2 10-12.5УЗ	55/512	2.15	К01-20 УЗ	0.19	И020-3.75 II УЗ	4.9
17	ПКТ101-20-2 10-12.5 У1	2.3.2.5.8.10	20.8	ПТ1.1-20-2 10-12.5У1	55/524	2.2	К01-20У1	0.3	И0С20-500-02	9.0
18	ПКТ101-35-2 8-8 УЗ	2.3.2.5.8	18.4	ПТ1.1-35-2 8-8УЗ	55/612	2.65	К01-35 УЗ	0.19	И035-3.75 УЗ	7.7
19	ПКТ101-35-10-3.2 УЗ	10	18.4	ПТ1.1-35-10-3.2 УЗ	-/-	2.65	К01-35 УЗ	0.19	И035-3.75 УЗ	7.7
20	ПКТ 101-35-2 8-8У1	2.3.2.5.8	8.3	ПТ1.1-35-2 8 У1	55/624	2.65	К01-35 У1	0.33	И0СК 3/35УХЛ1	2.5
21	ПКТ 101-35-10-3.2У1	10	8.3	ПТ1.1-35-10-3.2 У1	55/624	2.65	К01-35 У1	0.33	И0СК 3/35 УХЛ1	2.5
22	ПКТ102-3-40 100-40 УЗ	40.50.80.100	4.5	ПТ1.2-3-40 100-40УЗ	72/264	1.75	К01-10УЗ	0.32	И06-3.75 I УЗ	1.1
23	ПКТ102-6-31.5 50-31.5 УЗ	31.5.40.50	5.14	ПТ1.2-6-31.5 50-31.5УЗ	72/364	2.3	К02-10 УЗ	0.32	И06-3.75 I УЗ	1.1
24	ПКТ102-6-80-20 УЗ	80	5.14	ПТ1.2-6-80-20УЗ	-/-	2.3	К02-10УЗ	0.32	И06-3.75 I УЗ	1.1
25	ПКТ102-10-31.5 40-31.5 УЗ	31.5.40	6.3	ПТ1.2-10-31.5 40-31.5УЗ	72/464	2.91	К02-10 УЗ	0.32	И010-3.75 I УЗ	1.4
26	ПКТ102-10-50-12.5 УЗ	50	6.3	ПТ1.2-10-50-12.5 УЗ	-/-	2.91	К02-10УЗ	0.32	И010-3.75 I УЗ	1.4
27	ПКТ102-20-16 20-12.5 УЗ	16.20	12.4	ПТ1.2-20-16 20-12.5УЗ	-/-	3.4	К02-20 УЗ	0.33	И020-3.75 II УЗ	4.2
28	ПКТ102-35-10 20-8УЗ	10.16.20	19.9	ПТ1.2-35-10 20-8УЗ	72/662	3.9	К02-35 УЗ	0.33	И035-3.75 УЗ	7.7
29	ПКТ103-3-160 200-40УЗ	160.200	6.3	ПТ1.3-3-160 200-40УЗ	72+72/264	3.5	К03-10УЗ	0.33	И06-3.75 I УЗ	1.1
30	ПКТ103-6-80 100-31.5УЗ	80.100	7.3	ПТ1.3-6-80 100-31.5 УЗ	72+72/364	4.5	К03-10 УЗ	0.33	И06-3.75 I УЗ	1.1
31	ПКТ103-6-160-20 УЗ	160	7.3	ПТ1.3-6-160-20 УЗ	-/-	4.5	К03-10 УЗ	0.33	И06-3.75 I УЗ	1.1
32	ПКТ103-10-50-31.5УЗ	50	9.2	ПТ1.3-10-50-31.5УЗ	72+72/464	5.8	К03-10УЗ	0.33	И010-3.75 I УЗ	1.4
33	ПКТ103-10-80-20 УЗ	80	9.2	ПТ1.3-10-80-20 УЗ	-/-	5.8	К03-10УЗ	0.33	И010-3.75 I УЗ	1.4
34	ПКТ103-10-100-12.5 УЗ	100	9.2	ПТ1.3-10-100-12.5 УЗ	-/-	5.8	К03-10 УЗ	0.33	И010-3.75 I УЗ	1.4
35	ПКТ103-20-31.5 50-12.5 УЗ	31.5.40.50	15.8	ПТ1.3-20-31.5 50-12.5УЗ	72+72/562	6.8	К03-20 УЗ	0.33	И020-3.75 II УЗ	4.2
36	ПКТ103-35-31.5 40-8 УЗ	31.5.40	23.8	ПТ1.3-35-31.5 40-8УЗ	72+72/662	7.8	К03-35 УЗ	0.33	И035-3.75 УЗ	7.7
37	ПКТ104-3-315 400-40 УЗ	31.5.40	11.5	ПТ0/1.3-3-160 200-40УЗ	2(72+72)264	7.0	К04-10УЗ	1.19	И06-3.75 II УЗ	1.1
38	ПКТ104-6-160 200-31.5 УЗ	160.200	13.5	ПТ0/1.3-6-80 100-31.5УЗ	2(72+72)364	9.0	К04-10 УЗ	1.19	И06-3.75 II УЗ	1.1
39	ПКТ104-6-315-20УЗ	315	13.5	ПТ0/1.3-6-160-20УЗ	-/-	9.0	К04-10УЗ	1.19	И06-3.75 II УЗ	1.1
40	ПКТ104-10-100-31.5 УЗ	100	16.7	ПТ0/1.3-10-50-31.5 УЗ	2(72+72)464	11.6	К04-10УЗ	1.19	И010-3.75 II УЗ	1.4
41	ПКТ104-10-160-20 УЗ	160	16.7	ПТ0/1.3-10-80-20 УЗ	-/-	11.6	К04-10 УЗ	1.19	И010-3.75 II УЗ	1.4
42	ПКТ104-10-200-12.5 УЗ	200	16.7	ПТ0/1.3-10-100-12.5 УЗ	-/-	11.6	К04-10УЗ	1.19	И010-3.75 II УЗ	1.4
43	ПКН001-10 УЗ	-	4.0	ПН0.1-10 УЗ	55/212	0.9	К01-10УЗ	0.17	И010-3.75 I УЗ	1.4
44	ПКН001-10У1	-	8.7	ПН0.1-10 У1	55/318	1.4	К01-10 У1	0.18	ОНС10-300	3.5
45	ПКН001-20 УЗ	-	11.9	ПН0.1-20 УЗ	55/412	1.8	К01-20 УЗ	0.19	И020-3.75 II УЗ	4.9
46	ПКН001-20 У1	-	21.0	ПН0.1-20 У1	55/518	2.2	К01-20У1	0.3	И0С20-500-02	9.0

№	Наименование предохранителя по ГОСТ 2213.79 ТУ 16-521.195-80 (ПКЭ,ПКЭН) ТУ 16-521.194-81	Номинальный ток предохранителя А	Масса кг	Комплекующие предохранителей (запасные части)						
				Патрон (заменяемый элемент)			Контакт		Изолятор	
				Маркировка по ТУ	Габаритные п-ны Ø/L мм	Масса кг	Маркировка по ТУ	Масса кг	Наименование по ГОСТ 19797-85 (УЗ) ГОСТ 25073-81 (У1)	Масса кг
47	ПКН001-35 УЗ	-	18,3	ПН0.1-35 УЗ	55/612	2,6	К01-35 УЗ	0,19	ИОЗ5-3,75 УЗ	7,7
48	ПКН001-35 У1	-	7,6	ПН0.1-35 У1	55/618	2,0	К01-35 У1	0,33	ИОСК 3/35УХЛ1	2,5
49	ПКН001-10 ХЛ1	-	9,4	ПН0.1-10 ХЛ1	55/318	2,1	К01-10 ХЛ1	0,18	ОНС10-300	3,5
50	ПКН001-35 ХЛ1	-	8,4	ПН0.1-35 ХЛ1	55/618	3,1	К01-35 ХЛ1	0,19	ИОСК 3/35 УХЛ1	2,5
51	ПКЖ106-3-3,2. 20-31,5УХЛ2	3,2;6,3;10;16;20	4,2	ПЖ1.1-3-3,2...20-31,5 УХЛ2	56/318	1,6	К06-10ХЛ2	0,21	ИОР6-3,75 УХЛ2	1,1
52	ПКЖ106-3-20. 31,5-20У2	20;31,5	4,2	ПЖ1.1-3-20...31,5-20У2	56/318	1,6	К06-10ХЛ2	0,21	ИОР6-3,75 УХЛ2	1,1
53	ПКЭ106-6-5. 20-40 У2	5;8;10;16;20	4,2	ПЭ1.1-6-5...20-40У2	56/318	1,6	К06-10У2	0,21	ИОР6-3,75 УХЛ2	1,1
54	ПКЭ106-6-31,5-20У2	31,5	4,2	ПЭ1.1-6-31,5-20У2	56/318	1,6	К06-10У2	0,21	ИОР6-3,75 УХЛ2	1,1
55	ПКЭ106-6-5. 31,5-20ХЛ2	5;8;10;16;20;31,5	4,2	ПЭ1.1-6-5...31,5-20ХЛ2	56/318	1,6	К06-10ХЛ2	0,21	ИОР6-3,75 УХЛ2	1,1
56	ПКЭ106-10-5. 20-12,5 У2	5;8;10;16;20	5,7	ПЭ1.1-10-5...20-12,5 У2	56/418	2,1	К06-10У2	0,21	ИОР10-3,75УХЛ2	1,6
57	ПКЭ106-10-5. 20-12,5 ХЛ2	5;8;10;16;20	5,7	ПЭ1.1-10-5...20-12,5 ХЛ2	-/-	2,1	К06-10ХЛ2	0,21	ИОР10-3,75УХЛ2	1,6
58	ПКЭ106-35-3,2-31,5 ХЛ2	3,2	8,6	ПЭ1.1-35-3,2-31,5 ХЛ2	56/618	3,1	К06-35ХЛ2	0,262	ИОСК 3/35 УХЛ1	2,5
59	ПКЭ106-35-5-16 ХЛ2	5	8,6	ПЭ1.1-35-5-16 ХЛ2	56/618	3,1	К06-35ХЛ2	0,21	ИОСК 3/35 УХЛ1	2,5
60	ПКЭ107-6-31,5. 50-31,5 У2	31,5;40;50	5,4	ПЭ1.2-6-31,5. 50-31,5У2	72/368	2,8	К07-10У2	0,22	ИОР6-3,75 УХЛ2	1,1
61	ПКЭ107-6-63-31,5У2	63	6,1	ПЭ1.2-6-63-31,5 У2	72/468	3,5	К07-10У2	0,22	ИОР6-3,75 УХЛ2	1,1
62	ПКЭ107-6-40. 50-20 ХЛ2	40;50	6,1	ПЭ1.2-6-40. 50-20ХЛ2	72/368	2,8	К07-10ХЛ2	0,22	ИОР6-3,75 УХЛ2	1,1
63	ПКЭ107-10-31,5-12,5 У2	31,5	7,1	ПЭ1.2-10-31,5-12,5 У2	72/468	3,5	К07-10У2	0,22	ИОР10-3,75УХЛ2	1,6
64	ПКЭ107-10-40-12,5 У2	40	7,1	ПЭ1.2-10-40-12,5 У2	-/-	3,5	К07-10У2	0,22	ИОР10-3,75УХЛ2	1,6
65	ПКЭ107-10-50-31,5У2	50	7,1	ПЭ1.2-10-50-31,5У2	-/-	3,5	К07-10У2	0,21	ИОР10-3,75УХЛ2	1,6
66	ПКЭ107-10-31,5. 40-31,5 У2	31,5;40	6,4	ПЭ1.2-10-31,5. 40-31,5 У2	72/368	2,8	К07-10У2	0,21	ИОР10-3,75УХЛ2	1,6
67	ПКЭ107-10-31,5. 40-12,5 У2	31,5;40	7,1	ПЭ1.2-10-31,5. 40-12,5УХЛ2	72/468	3,5	К07-10У2	0,22	ИОР10-3,75УХЛ2	1,6
68	ПКЭ107-35-5. 8-31,5ХЛ2	5;8	10,3	ПЭ1.2-35-5. 8-31,5ХЛ2	72/668	4,8	К07-35ХЛ2	0,28	ИОСК 3/35УХЛ1	2,5
69	ПКЭ108-6-80. 100-31,5 У2	80;100	8,6	ПЭ0/1.2-6-40. 50-31,5 У2	72+72/368	5,6	К08-10У2	0,38	ИОР6-3,75 УХЛ2	1,1
70	ПКЭ108-6-125-31,5 У2	125	8,6	ПЭ0/1.2-6-63-31,5У2	-/-	5,6	К08-10У2	0,38	ИОР6-3,75 УХЛ2	1,1
71	ПКЭ108-6-80-20 ХЛ2	80	8,6	ПЭ0/1.2-6-40-20ХЛ2	-/-	5,6	К08-10ХЛ2	0,38	ИОР6-3,75 УХЛ2	1,1
72	ПКЭ108-6-100-31,5ХЛ2	100	8,6	ПЭ0/1.2-6-50-31,5 ХЛ2	-/-	5,6	К08-10ХЛ2	0,38	ИОР6-3,75 УХЛ2	1,1
73	ПКЭ108-10-50. 80-12,5 У2	50;80	11,0	ПЭ0/1.2-10-25. 40-12,5 У2	72+72/468	7,0	К08-10У2	0,38	ИОР10-3,75УХЛ2	1,6
74	ПКЭ108-10-63-31,5У2	63	10,8	ПЭ0/1.2-10-31,5-31,5 У2	72/368	7,0	К08-10У2	0,3	ИОР10-3,75УХЛ2	1,6
75	ПКЭ108-10-80-31,5 У2	80	11,0	ПЭ0/1.2-10-40-31,5 У2	-/-	7,0	К08-10У2	0,38	ИОР10-3,75УХЛ2	1,6
76	ПКЭ108-10-50. 80-12,5 ХЛ2	50;80	11,0	ПЭ0/1.2-10-25. 40-12,5 ХЛ2	72/468	7,0	К08-10ХЛ2	0,38	ИОР10-3,75УХЛ2	1,6
77	ПКЭ108-6-100-20 ХЛ2	100	8,4	ПЭ0/1.2-6-50-20ХЛ2	-/-	5,6	К08-10ХЛ2	0,3	ИОР6-3,75 УХЛ2	1,1
78	ПКЭН006-10 У2	-	5,3	ПЭН0.1-10 У2	56/312	1,6	К06-10У2	0,21	ИОР10-3,75УХЛ2	1,6
79	ПКЭН006-10 ХЛ2	-	5,3	ПЭН0.1-10 ХЛ2	-/-	1,6	К06-10ХЛ2	0,21	ИОР10-3,75УХЛ2	1,6
80	ПКЭН006-35 ХЛ2	-	8,6	ПЭН0.1-35 ХЛ2	56/612	3,1	К06-35ХЛ2	0,262	ИОСК 3/35 УХЛ1	2,5

Примечание: * Ø - диаметр изделия, мм; L - длина, мм.

II. РАЗЪЕДИНИТЕЛИ
(Общепромышленное и экспортное исполнение)

Наименование разъединителя по ГОСТ 689-90	Номинальное (наибольшее) рабочее напряжение, кВ	Номинальный ток, А	Амплитуда предельного сквозного тока, кА	Предельный ток термической стойкости при времени протекания до 4 секунд, кА	Допустимые тяжение от проводов в горизонтальной плоскости, Н	Масса, кг
ТУ 16-91 ИВЕЖ674212.003						
1. РЛНД-10/400 У1 с приводом ПРН-10М У1 с 3-х полюсным контактом	10 (12)	100	25	10	200	36
с 2-х полюсным контактом	10(12)	100	25	10	200	28
с 1-но полюсным контактом	10(12)	100	25	10	200	11
2. РЛНД-1-10/400 У1 с приводом ПРНЗ-10УХЛ1 с 3-х полюсным контактом	10(12)	100	25	10	200	43

10. АДРЕСА ЗАВОДОВ ИЗГОТОВИТЕЛЕЙ.

Лист 1

106

Листов 3

№ п/п	Наименование завода	Краткое наименование завода	Адрес завод	Код города	Телефон	Факс.
1.	ОАО «Фарфоровый завод»	АндрФЗ	172800, Тверская обл., г. Андреаполь, ул. Измайлова, д. 1	08267	314-54	310-04
Электронная почта: E-mail:afzawod@mail.ru;						
2.	ОАО «Алттранс»		656064, г. Барнаул, Павловский тракт, 28	3852	466-701	466-711
Электронная почта: E-mail:transformator@barnaul.ru;						
3.	ОАО «Электромеханический завод»	БЭМЗ	308015, г. Белгород, ул. Мирная, 17	0722	367-407	367-658
4.	ОАО «Завод силовых трансформаторов»	ЭТКБирЗСТ	679016, г. Биробиджан, ул. Трансформаторная, 1	42622	679-28	688-14
Электронная почта: E-mail:info@birzst.ru;						
5.	ОАО «Электроаппаратный завод»	БЭАЗ	675000, Амурская обл., г. Благовещенск, ул. Ленина, 130	4162	526-213	524-294
6.	ООО «Завод электротехнического фарфора»	ВЗЭФ	182100, Псковская обл., г. Великие Луки, пр-т Октябрьский, 115	81153	595-24	463-40
Электронная почта: E-mail:elfs@mart.ru;						
7.	ЗАО «Завод электротехнического оборудования»	ЗЭТО	182100, Псковская обл., г. Великие Луки, пр-т Октябрьский, 79	81153	384-78	530-87
Электронная почта: E-mail:info@zeto.ru;						
8.	ЗАО «Электромеханический завод»	ВЭМЗ	160012, г. Вологда, Советский пр-т, 148	8172	750-080	753-170
Электронная почта: E-mail:vemz@voloqda.ru;						
9.	ЗАО «АРЕВА Свердловский электромеханический завод»	АРЕВА СЭМЗ	620017, г. Екатеринбург, пр. Космонавтов, 7	343	353-1450	353-1470
Электронная почта: E-mail:marketing@sems.ural.ru;						
10.	ОАО «Завод трансформаторов тока»	СЭТТ	620043, г. Екатеринбург, ул. Черкасская, 25	343	262-9819	212-5255
Электронная почта: E-mail:marketing@cztz.etel.ru;						
11.	ОАО «Уралэлектротяжмаш»		620017, г. Екатеринбург, ул. Фронтовых бригад, 22	343	324-5078	216-7512
Электронная почта: E-mail:mikhailov@eneqomsh.ru;						
12.	ГУП «Учреждение ЯЛ-61/3»		182296, Псковская обл., Себежский р-он, п. Идрица	81140	44-003	44-299
Электронная почта: E-mail:jalidr@elink.ru;						
13.	ОАО «Камышловиолатор»		623530, г. Камышлов, Свердловская обл., ул. Фарфористов, 4	34375	249-25	249-38
14.	ОАО «Электромашиностроительный завод»	КЭМЗ	624930, Свердловская обл., г. Карпинск, ул. Карпинского, 1	34313	225-24	229-73
Электронная почта: E-mail:kemz@mail.ru;						

АДРЕСА ЗАВОДОВ ИЗГОТОВИТЕЛЕЙ.

Лист 2

Листов 3

107

№ п/п	Наименование завода	Краткое наименование завода	Адрес завод	Код города	Телефон	Факс.
15.	ОАО «Электромеханический завод»	«КЭМЗ»	640000, г.Курган, ул.Ленина, 50	3522	461-052	418-718
Электронная почта: E-mail:kemz@kurgan-elmz.ru;						
16.	ОАО «Электромеханический завод»	КУЭМЗ	624300, Свердловская обл., г.Кушва, ул.Западная, 1	343	380-0001	380-0002
Электронная почта: E-mail:mark@kuemz.ru;						
17.	ОАО «Электрокомплект»	ЭЛКО	662610, Красноярский край, г.Минусинск, а/я 54	39132	216-81	252-76
Электронная почта: E-mail:elko@minusa.krasnet.ru;						
18.	Завод «МЭЛ»		107497, г.Москва, 2-ой Иртышский пр., д. 11	095	462-5405	462-5405
Электронная почта: E-mail:welkome@zavodmel.ru;						
19.	ОАО ХК «Электрозавод»	МЭЗ	107023, г.Москва, ул.Электрозаводская, 21	095	777-8225	777-8211
Электронная почта: E-mail:info@elektrozavod.ru;						
20.	ОАО «Электрощит»		121596, г.Москва, ул.Горбунова, д.12-2	095	447-2755	447-2524
21.	ЭЗОИС	ЭЗОИС	107143, г.Москва, 2-ой Иртышский пр-д, д.6	095	789-3777	789-3794
Электронная почта: E-mail:commerce@ezois.ru;						
22.	ОАО «Электромеханический завод»	МЭМЗ	141009, Московская обл., г.Мытищи, ул.Коминтерна, 15А	093	586-0748	586-0677
Электронная почта: E-mail:info@memz.ru;						
23.	ОАО «Завод высоковольтной аппаратуры»	НЗВА	360006, г.Нальчик, ул.Колложного, 100	86622	531-52	535-92
24.	ОАО «Электроаппаратный завод»	НТЭАЗ	624220, Свердловская обл., г.Нижняя Тура, ул.Заводская, 6а	34342	245-39	248-44
25.	ОАО «Электроизолятор»		140155, Московская обл., Раменский р-он, п/о Ново-Харитоново	095	967-9612	746-7341
26.	ОАО «Невский завод «Электрощит»		187330, Ленинградская обл., г.Отрадное, ул.Заводская, 1а	81362	416-84	406-39
Электронная почта: E-mail:nze@mail.spbnit.ru;						
27.	ЗАО «Подольский завод электромонтажных изделий»	ПЗЭМИ	142108, Московская обл., г.Подольск, ул.Раевского, д.3	095	996-6082	996-6082
Электронная почта: E-mail:matveev pzemi@mail.ru;						

АДРЕСА ЗАВОДОВ ИЗГОТОВИТЕЛЕЙ.

Лист 3

108

Листов 3

№ п/п	Наименование завода	Краткое наименование завода	Адрес завод	Код города	Телефон	Факс.
28.	ОАО «Энергия»		140106 Млсковская обл , г.Раменское, ул.Левашова, 21	09646 (246- из Москвы)	366-93	796-79
			Электронная почта: E-mail:energy-mark@scorpion ov1el.ru;			
29.	ОАО «Электроцит»		443048, г.Самара	8462	504-213	506-548
			Электронная почта: E-mail:info@redclay samara1.ru;			
30.	ОАО «Самарский трансформатор»	СТ	443017, г.Самара, Южный проезд, 88	8462	634-851	634-855
31.	ОАО ВО «Электроаппарат»		199106, г.Санкт-Петербург, 24 линия, д.3-7	812	328-8300	322-1914
			Электронная почта: E-mail:box@ea spb.ru;			
32.	ОАО «Электроаппаратный завод»	СЭАЗ	676400, Амурская обл., г Свободный, ул.Шотковского, 82	41643	217-68	217-68
33.	ОАО «Конденсаторный завод»	УККЗ	492001, Казахстан, ВКО, г.Усть-Каменогорск	3232	261-541	262-591
34.	ОАО «Арматурно-изоляторный завод»	«ЮАИЗ»	457040, Челябинская обл., г.Южноуральск, ул. Заводская, 1	35134	985-17	527-92
			Электронная почта: E-mail:aiz@aiz.ru;			

ПЕРЕЧЕНЬ КАТАЛОГОВ ОБОРУДОВАНИЯ, изданных с 2001 по 2004 г.

Шифр	Наименование издания	Цена
ПО-02.03.11-04	Контакты и пускатели	580
КПО-05.03.11-04	Кабели, провода и шнуры различного назначения	560
ПО-02.06.11-04	Трансформаторы, автотрансформаторы, стабилизаторы, установки конденсаторные низкого напряжения	580
КО-07.01.01.13-04	Насосы. Том 1	620
КПО-07.01.02.02-04	Насосы. Том 2	600
ПО-06.06.13-04	Водонагреватели, водоподогреватели, котлы электрические	580
КПО-06.04.09-04	Фильтры	560
КСИ-07.02-04	Каталог по светотехническому оборудованию и изделиям Том 2	600
КПО-02.01.10-04	Выключатели автоматические. Рубильники. Предохранители.	580
КПО-04.02.11-04	Приборы для измерения давления, перепада давления, разрежения	580
КПО-09.16.01.08-04	Краны мостовые, подвесные и тали.	600
ПО-02.03.11-04	Контакты и пускатели	580
КО-06.01.12-03	Вентиляторы.	552
КПО-09.01.10-03	Оборудование пожарное.	528
КПО-09.13.11-03	Оборудование металлообрабатывающее, деревообрабатывающее и сварочное.	420
КО-01.01.09-03	Калориферы. Агрегаты отопительно-вентиляционные. Приборы отопительные.	552
КО-06.08.09-03	Арматура запорно-регулирующая. Клапаны специальные для систем вентиляции.	420
ПО-05.01.11-03	Кабели, провода и шнуры силовые.	420
КПО-02.04.10-03	Комплектные устройства управления, распределения электрической энергии и защиты на напряжение до 1000В.	528
ПО-04.01.12-03	Приборы для измерения и регулирования температуры.	480
КСИ-07-03	Каталог по светотехническому оборудованию и изделиям.	552
КПО-09.06.09-03	Оборудование для предприятий торговли, общественного питания, прачечных.	480
ПО-09.07.09-03	Оборудование медицинское.	480

Шифр	Наименование издания	Цена
КО-06.02.09-02	Кондиционеры.	450
КПО-09.02.07-02	Средства пожарной, охранной сигнализации, приборы времени.	480
КПО-09.16.02.08-02	Краны козловые, краны-штабелеры, лифты, редукторы. напольно- безрельсовый транспорт.	450
КО-01.01.09-02	Компрессоры. Газодувки.	450
КО-07.03.08-02	Оборудование вспомогательное систем водоснабжения и водоотведения.	480
КО-07.04.07-02	Оборудование санитарно-техническое.	450
ПО-09.19.08-02	Оборудование для гаражных и ремонтных мастерских.	420
ПО-04.03.12-02	Приборы для измерения и регулирования расхода, количества, уровня и состава веществ.	450
ПО-05.02.10-02	Кабели, провода и шнуры связи.	420
КПО-01.03.10-02	Электроагрегаты и электростанции. Установки гарантированного питания. Преобразователи.	420
ПО-09.04.01-02	Машины и оборудование для коммунального хозяйства.	450
ПО-03.01.15-01	Трансформаторы, комплектные трансформаторные подстанции и распределительные устройства, аппараты высокого напряжения.	450
ПО-02.06.10-01	Трансформаторы (автотрансформаторы), стабилизаторы, установки конденсаторные низкого напряжения.	420
ПО-09.17.06-01	Машины, механизмы, оборудование для строительных, монтажных и отделочных работ.	420
КО-01.04.13-01	Котлы.	420
ПО-01.05.11-01	Оборудование котельно-вспомогательное.	450
ПО-06.06.12-01	Водонагреватели, электрические водонагреватели, котлы электрические.	420
ПО-02.02.08-01	Выключатели (переключатели) неавтоматические, кнопки управления, счетчики электрической энергии.	450
ПО-12.01.08-01	Аккумуляторы и аккумуляторные батареи, устройства выпрямительные.	420
ПО-02.05.08-01	Соединители и разъемы штепсельные, зажимы, коробки.	420
КО-09.16.01.08-01	Краны мостовые, подвесные и тали.	420
КО-07.03.01-01	Насосы, том 3.	450

Стоимость электронного варианта печатных каталогов оборудования (на 8-CD) с 2000-2004 гг. - 9600 руб.

**СПИСОК КАТАЛОГОВ-ПЕРЕЧНЕЙ ОБОРУДОВАНИЯ И ИЗДЕЛИЙ,
ПЛАНИРУЕМЫХ К ИЗДАНИЮ В 2005 г. (взамен изданий 2001 г.)**

Наименование издания, шифр	Краткое содержание	Цена
Трансформаторы, комплектные трансформаторные подстанции и распределительные устройства, реакторы, аппараты высокого напряжения <i>КО-03.01.16-05</i>	Трансформаторы, КТП, КРУ, реакторы, выключатели (масляные, вакуумные, элегазовые), выкатные элементы с выключателями выключатели нагрузки, разъединители, заземлители, и приводы к ним. Предохранители, разрядники и ограничители перенапряжений, опоры шинные, изоляторы, установки конденсаторные.	600
Машины, механизмы, оборудование для строительных, монтажных и отделочных работ <i>КО-09.17.07-05</i>	Экскаваторы и стреловые краны, краны башенные, подъемники, лебедки (ручные, электрические), конвейеры и элеваторы, молоты и копры, оборудование для бетонных работ, машины и оборудование: ручные, дорожные, для строительного-отделочных и кровельных работ; вибраторы.	550
Котлы <i>КО-01.04.14-05</i>	Котлы: водогрейные стальные, паровые, пароводогрейные, бытовые (чугунные и стальные); котельные передвижные, аппараты отопительные.	650
Оборудование котельно-вспомогательное Том 1 <i>КО-01.05.12-05</i>	Топочные устройства. Оборудование: тяго-дутьевого тракта, топливоподдачи и шлакозо-лоудаления, котельно-вспомогательное (экономайзеры, воздухоподогреватели), общекотельное (деаэраторы, охладители, подогреватели, сепараторы, грязевики и т.п.).	600
Оборудование котельно-вспомогательное Том 2 <i>КО-01.05.12-05</i>	Оборудование водоподготовки (фильтры, солерастворители, осветители, декарбонизаторы, баки). Оборудование мазутного хозяйства (резервуарное оборудование, клапаны, краны, фильтры, люки ...). Газооборудование (заслонки, клапаны, устройства газогорелочные, фильтры, регуляторы давления газа, шкафы газорегуляторные ...).	600
Машины холодильные <i>КО-01.02.09-05</i>	Машины холодильные малой, средней и большой холодопроизводительности. Машины турбокомпрессорные специального назначения, пароводяные эжекторные.	500
Аккумуляторы, батареи аккумуляторные, устройства выпрямительные <i>КО-12.01.09-05</i>	Аккумуляторы и АБ (свинцовые, никель-кадмиевые (железные), серебряно-цинковые (кадмиевые), никель-цинковые и др.). агрегаты бесперебойного питания (АБП), выпрямители и агрегаты выпрямительные, устройства зарядно-коммутиционные, инверторы, конверторы, станции и преобразователи катодной защиты.	560
Выключатели (переключатели) неавтоматические, кнопки управления, счетчики электрической энергии <i>КО-02.02.09-05</i>	Выключатели путевые (конечные), микровыключатели, тумблеры; Кнопки (посты) управления; реостаты; резисторы; счетчики электрической энергии (активной и реактивной).	550
Средства пожарной, охранной сигнализации, приборы времени <i>КО-09.02.08-05</i>	Извещатели: пожарные, охранные и охранно-пожарные; приборы приемно-контрольные охранные и охранно-пожарные; системы передачи извещений; телевизионные системы наблюдения; оповещатели световые и звуковые, блоки питания и вспомогательные устройства, приборы времени.	650
Краны козловые, краны-штабелеры, лифты, редукторы, напольно-безрельсовый транспорт <i>КО-09.16.02.09-05</i>	Краны козловые (полукозловые), контейнерные, специальные, консольные; краны-штабелеры; лифты: пассажирские, грузовые (выжимные, с монорельсом, с гидроприводом); редукторы (мотор-редукторы); тележки ручные (электротележки); электропогрузчики.	620