

ОСТ 92-0734-72

# ОТРАСЛЕВОЙ СТАНДАРТ

---

## **ВИНТЫ ДЛЯ ЛЮКОВ**

Конструкция и размеры

# О Т Р А С Л Е В О Й С Т А Н Д А Р Т

---

## ВИНТЫ ДЛЯ ЛЮКОВ

Конструкция и размеры

---

Дата введения 1973-01-01

### 1 Область применения

Настоящий стандарт распространяется на винты для люков (далее – винты) и устанавливает их конструкцию и размеры.

### 2 Нормативные ссылки

В настоящем стандарте использована ссылка на следующий стандарт:  
ОСТ 92-0748-72 Детали крепёжные. Технические требования

### 3 Конструкция и размеры

3.1 Конструкция и размеры винтов должны соответствовать указанным на рисунке 1 и в таблицах 1, 2, их теоретическая масса приведена в таблице 2.

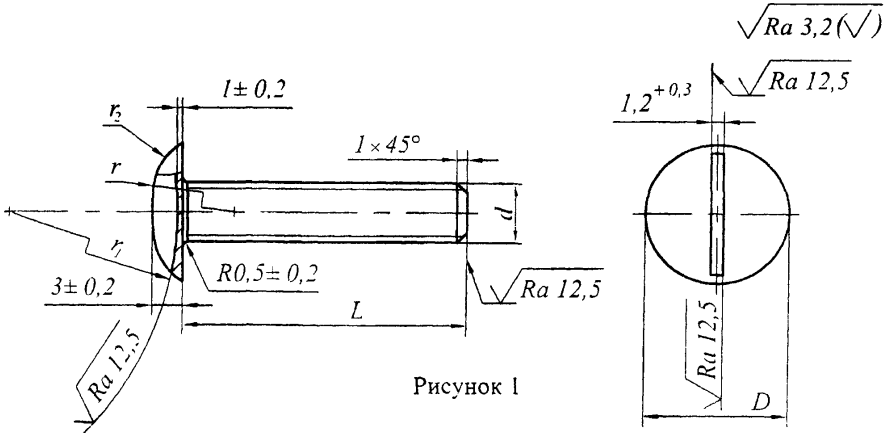


Рисунок 1

Таблица 1  
Размеры в миллиметрах

| d  | Резьба                 | D  | r  | r <sub>1</sub> | r <sub>2</sub> |
|----|------------------------|----|----|----------------|----------------|
|    | шаг, Р<br>круп-<br>ный |    |    |                |                |
| M5 | 0,8                    | 12 | 15 | 40,0           | 5              |
| M6 | 1                      | 14 | 20 | 31,5           | 6              |

Таблица 2

|   |             | Размеры в миллиметрах   |      |      |       |      |      |       |      |      |      |
|---|-------------|-------------------------|------|------|-------|------|------|-------|------|------|------|
| L | Номинал.    | 8                       | 10   | 12   | 14    | 16   | 18   | 20    | 22   | 24   |      |
|   | Пред. откл. | ±0,30                   |      |      | ±0,35 |      |      | ±0,40 |      |      |      |
| d | M5          | Масса 100 шт винтов, кг | 0,25 | 0,29 | 0,32  | 0,36 | 0,38 | 0,40  | 0,42 | 0,44 | 0,46 |
|   | M6          |                         | 0,30 | 0,32 | 0,34  | 0,38 | 0,42 | 0,45  | 0,49 | 0,54 | 0,59 |

Пример условного обозначения винта диаметром резьбы d=5 мм, с крупным шагом резьбы и полем допуска 6e, длиной L=20 мм, из материала с условной маркировкой 66, с покрытием 01 толщиной 9 мкм:

**Винт M5-6e×20.66.019 ОСТ 92-0734-72**

3.2 Винты должны быть изготовлены из материала, указанного в таблице 3.

Таблица 3

| Условная маркировка марки материала | Марка материала |
|-------------------------------------|-----------------|
| 66                                  | Сталь 45        |

3.3 Условная маркировка марки материала, покрытие и остальные технические требования по ОСТ 92-0748.

---

УДК 621.882.2:006.36

Г32

Ключевые слова: винт для люка

---