

МИНИСТЕРСТВО ТРАНСПОРТНОГО СТРОИТЕЛЬСТВА

центральный институт совершенствования
технологии строительства, нормативных
исследований и научно-технической
информации в транспортном строительстве
„ОРГТРАНССТРОЙ“



УДК 624 154 (083 96)

УСТРОЙСТВО БУРОНАБИВНЫХ СВАЙ С ПРИМЕНЕНИЕМ БУРОВОЙ УСТАНОВКИ «КАТО»

1. ОБЩАЯ ЧАСТЬ И ОБЛАСТЬ ПРИМЕНЕНИЯ

Технологическая карта разработана на основе методов научной организации труда и действующих технических требований к производству работ по устройству буронабивных свай.

Карта предназначена для использования при составлении проектов производства работ и организации труда по сооружению фундаментов на буронабивных сваях или фундаментной части безростверковых опор мостов с применением буровой установки «Като» модели 30ТНС-VS (рис. 1). Эта модель, в отличие от выпущенной ранее, даст возможность отклонять стрелу бурового агрегата на время установки и наращивания секций обсадных труб и опускания в скважину арматурного каркаса. Это позволяет исключить непроизводительную трату времени на перемещение буровой установки при производстве указанных операций со снятием и установкой выносных опор и стяжного хомута для вывода стрелы из зоны работ над скважиной. Все приводы буровой установки «Като» имеют гидравлическое управление.

Технологическая карта учитывает опыт устройства буронабивных свай с применением буровой установки «Като» организациями треста «Мостострой-1» на строительстве мостов через р. Сызранку в пос. Новоспасское, через р. Сейм у г. Копотопа и подпорных стен филиала Центрального музея

В. И. Ленина в г. Киеве с диаметрами свай соответственно 1,2; 1,5 и 1,7 м и длиной от 18 до 25 м при глубине бурения 20—30 м.

Технологическая карта предусматривает устройство буронабивных свай в наиболее распространенных геологических

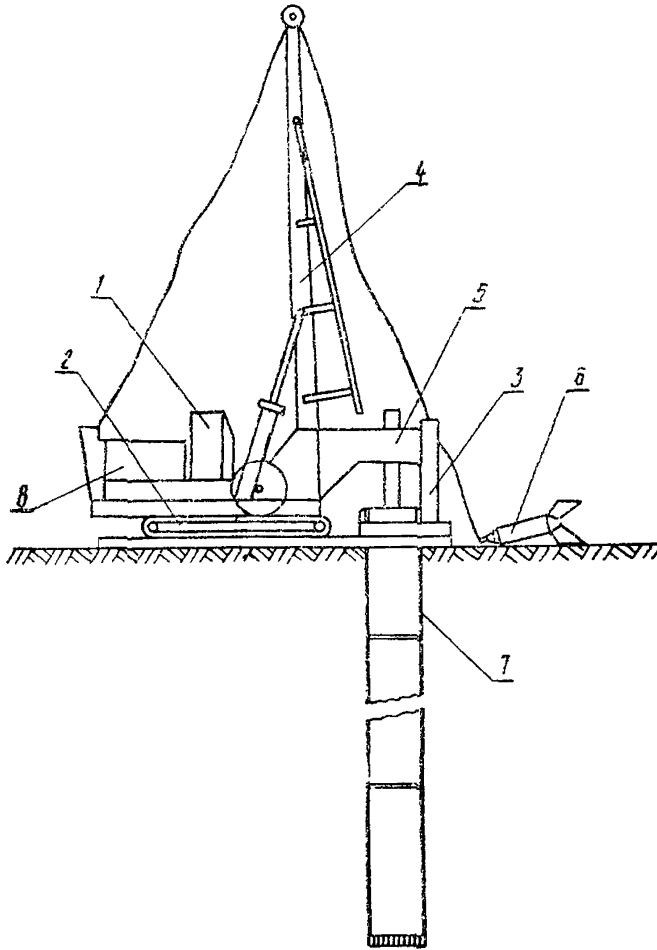


Рис. 1. Схема буровой установки «Като» 30ТНС-VS:

1—кабина; 2—ходовая часть; 3—выносные опоры; 4—стрела; 5—механизм поступательно-вращательного движения; 6—грейфер; 7—обсадная труба; 8—силовой агрегат

условиях—несвязных грунтах. График и калькуляция составлены из расчета затрат рабочего времени на бурение скважин в грунтах I группы. Затраты рабочего времени и материально-технических ресурсов, предусмотренные технологической картой, рассчитаны на устройство буронабивных свай диаметром 1,5 м длиной 24,5 м при глубине бурения скважин 29 м (рис. 2). Разница между глубиной бурения скважины и дли-

ной свай обусловлена устройством подсыпки грунта, превышающей на 1 м уровень воды в водотоке, наличием ростверка высотой 2,5 м и положением верха ростверка на 1 м ниже уровня воды в водотоке.

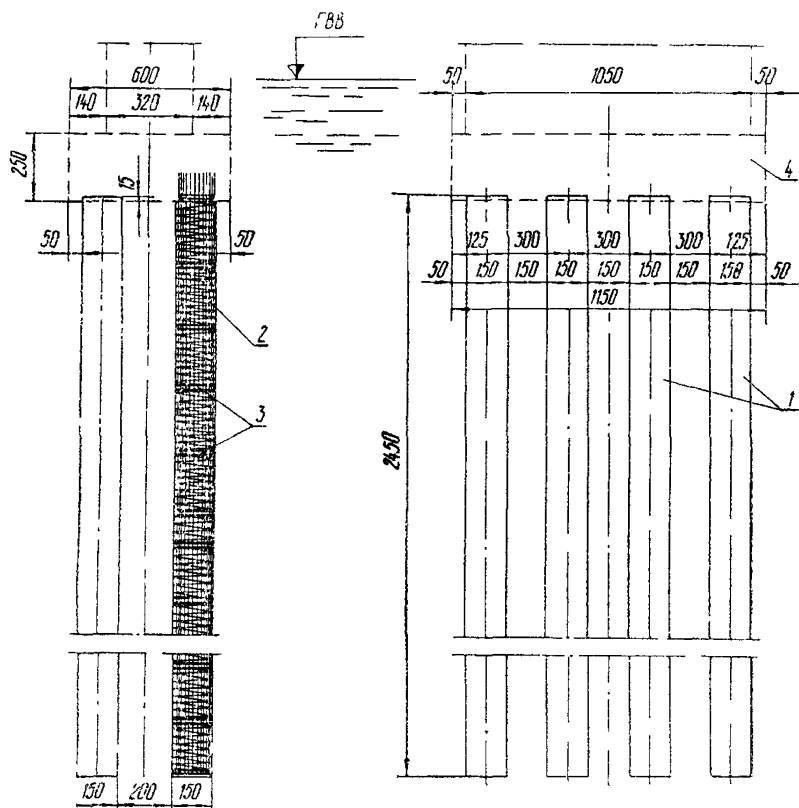


Рис. 2. Конструкция буронабивных свай фундамента опоры моста:

1—буронабивные сваи; 2—арматурный каркас; 3—кольца жесткости арматурного каркаса; 4—ростверк

При наличии постоянного водотока с глубиной, не позволяющей применить плавсредства, организация рабочей площадки предусматривает устройство подсыпки (от берега в русло) для проезда буровой установки с уширениями к местам сооружения опор. Пропуск воды при этом осуществляют через отверстие временного моста или трубы. Благодаря такой организации рабочей площадки технология производства работ по устройству буронабивных свай в различных условиях (постоянный водоток, водоносные грунты с незаводненной поверхностью и сухие несвязные грунты) остается одной и той же. Это значительно расширяет область применения настоящей технологической карты.

Карта охватывает следующий комплекс работ по устройству буронабивной сваи:

- бурение скважины с погружением обсадной трубы;
- опускание в скважину арматурного каркаса с его наращиванием;
- укладку бетонной смеси со сборкой и разборкой бетонолитной трубы и извлечением обсадной трубы;

— перемещение буровой установки для устройства очередной буронабивной сваи с перекладкой опорных плит и шпал.

Перед выполнением процессов, предусмотренных технологической картой, необходимо осуществить следующие работы по организации рабочей площадки:

— устройство подсыпки под буровую установку и рабочей площадки до отметки, предусмотренной в проекте производства работ и увязанной с уровнем воды в водотоке или уровнем грунтовых вод; для последующего сооружения ростверка площадку в русле отсыпают в шпунтовом ограждении, что одновременно уменьшает объем грунта отсыпки;

— укладку железобетонных дорожных и опорных плит с устройством под них плотного основания для подхода и первичной установки бурового агрегата;

— перебазировку к месту сооружения очередной опоры бурового агрегата и комплектов обсадной и бетонолитной труб;

— устройство дренажа для отвода воды с рабочей площадки в процессе бурения.

Привязка технологической карты к местным условиям строительства состоит в уточнении объемов работ в зависимости от диаметра и длины свай и в соответствующей корректировке затрат труда и производственных ресурсов.

II. УКАЗАНИЯ ПО ТЕХНОЛОГИИ ПРОИЗВОДСТВЕННОГО ПРОЦЕССА

Площадка, отсыпанная в месте сооружения опоры (рис. 3), имеет размеры, обеспечивающие размещение свай в плане с расстоянием от них до границ площадки не менее 2 м. буровой установки в различных положениях для устройства всех свай, секций обсадной трубы, звеньев бетонолитной трубы и крана.

Для периодического заезда бульдозера к месту перемещения грунта из отвала за пределы площадки кран сначала отходит в сторону скважины, пропуская бульдозер на уширенную площадку, а затем перемещается в сторону подъезда, пропуская бульдозер к отвалу грунта. Объем отвала грунта до его уборки бульдозером допускается до 20 м³, т. е. когда две секции обсадной трубы погружены с извлечением грунта, а одна секция наращена. Таким образом, перед первым переме-

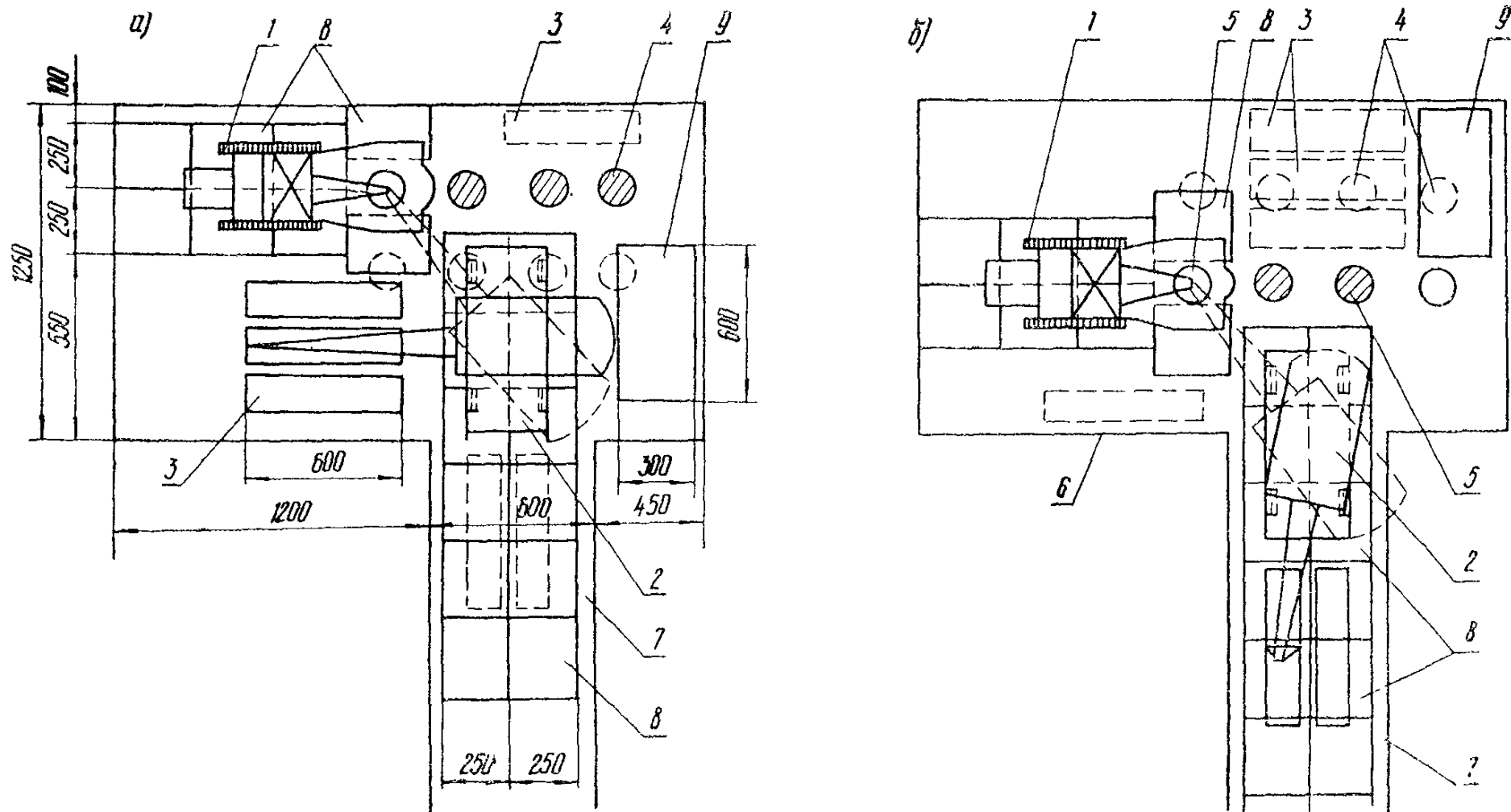


Рис. 3. Схема расположения машин и оборудования на рабочей площадке при устройстве буронабивных свай:
 а—при устройстве первого ряда свай; б—при устройстве второго ряда свай; 1—буровая установка; 2—кран; 3—секции обсадных труб;
 4—сваи первого ряда; 5—сваи второго ряда; 6—граница площадки или шпунтового ряда в русле водотока; 7—насыпь подъезда; 8—же-
 лезобетонные плиты; 9—площадка для бетонолитных труб

шением грунта три секции обсадной трубы убраны с места их складирования.

При выполнении работ в русле водотока сначала на площадку завозят три секции обсадной трубы длиной 6 м, а после их установки в первую скважину—остальные секции. Извлеченные секции обсадной трубы размещают при устройстве первого ряда свай (см. рис. 3, а) на месте складирования (три секции длиной 6 м) и на проезде (остальные секции), а при устройстве второго ряда свай (см. рис. 3, б)—на проезде (три секции длиной 6 м) и на месте засыпанного первого ряда свай (остальные секции).

Технологический процесс по устройству буронабивных свай с применением буровой установки «Като» (рис. 4) отличается следующими особенностями:

— крепление стенки скважины осуществляется на всю глубину стальными инвентарными обсадными трубами; поэтому не требуется заполнение скважины глинистым раствором или водой с постоянным поддержанием необходимого их уровня;

— участие буровой установки необходимо в течение полного периода устройства буронабивной сваи, включая бетонирование, так как с помощью привода буровой установки производится уплотнение подводного бетона путем поднятия и опускания обсадной трубы, а также постепенное извлечение ее по мере укладки бетонной смеси в скважину.

Комплекс работ по устройству буронабивных свай с применением буровой установки «Като» включает следующие процессы:

— подготовку площадки под буровую установку для бурения очередной скважины с перекладкой железобетонных дорожных и опорных плит и шпал, с планировкой подсыпки, с перемещением и наводкой буровой установки по осям скважины;

— бурение скважины (в несвязных грунтах—разработка грейфером, в плотных грунтах—разработка с помощью долота с удалением разрыхленного грунта—грейфером) с опережающим погружением обсадной трубы и наращиванием ее секциями;

— очистку забоя с помощью желонки;

— установку арматурного каркаса в скважину с устройством при необходимости стыка его секций в вертикальном положении;

— сборку и опускание бетонолитной трубы;

— укладку бетонной смеси в скважину методом вертикально перемещающейся трубы (ВПТ).

Перемещение буровой установки для устройства очередной сваи в пределах свайного ряда производится «на себя». При подготовке рабочего места для разработки очередной скважины буровую установку на гусеничном ходу в рабочем

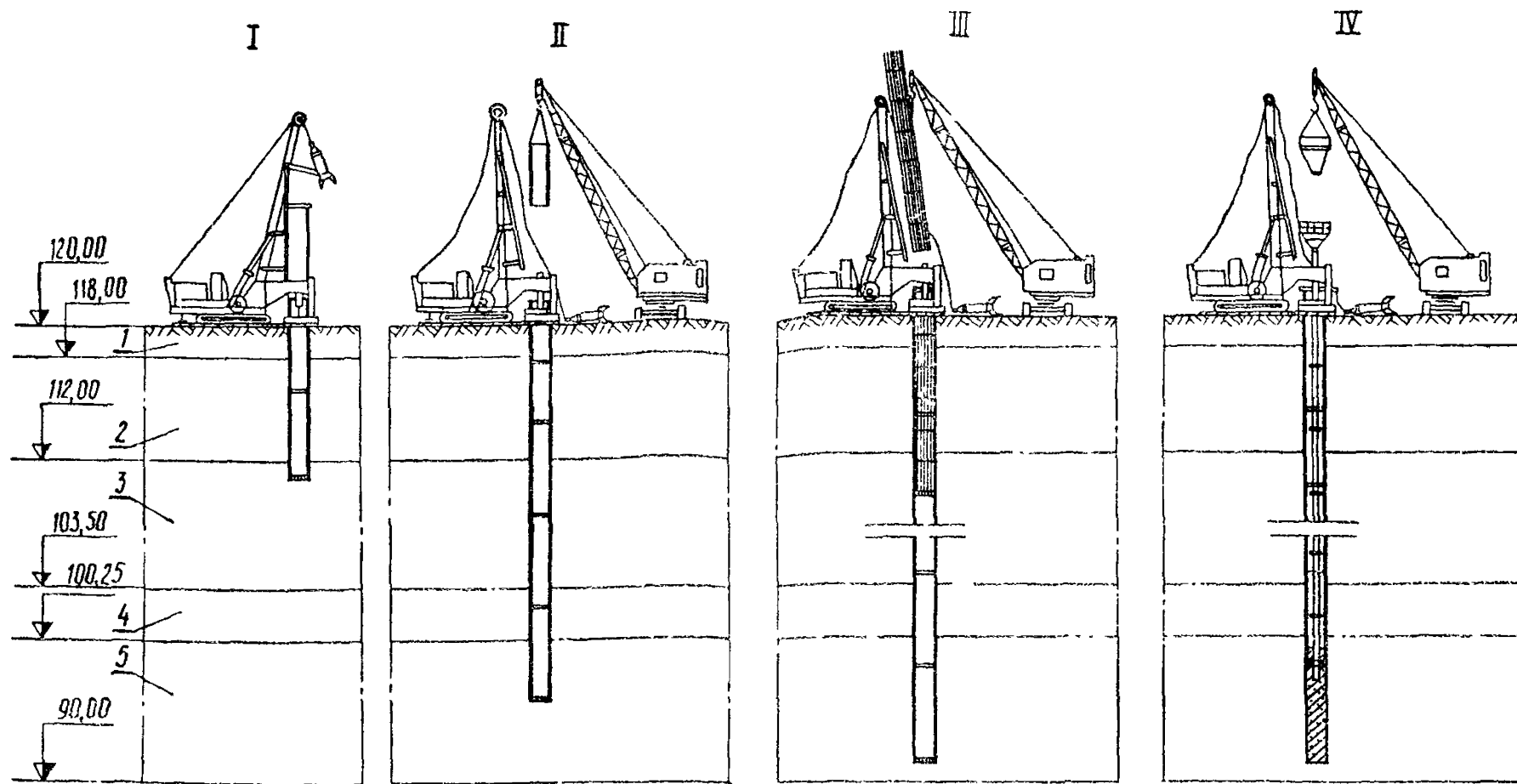


Рис. 4. Технологическая схема устройства буронабивных свай с применением буровой установки «Като»

I—разработка скважины грейфером с погружением обсадной трубы; II—наращивание обсадной трубы очередной секцией, III—установка арматурного каркаса в скважину со стыковкой его секций; IV—бетонирование буронабивной сваи с извлечением секций обсадной трубы (арматурный каркас условно не показан); 1—насыпной грунт; 2—пески серые, мелкие; 3—пески средней крупности кварцевые, изредка с содержанием гравия, плотные; 4—пески темно-серые средней крупности, кварцевые плотные; 5—пески мелкие глауконитовые, плотные

положении перемещают назад на такое расстояние, при котором ее выносные опоры выходят за пределы дорожных плит, находящихся над очередной скважиной. Эти плиты с помощью крана раздвигают (перекладывают) для установки секции обсадной трубы. При перекладке плиты снимают, удаляют из-под них шпалы и очищают. Полностью освободившиеся плиты перекладывают в сторону перемещения буровой установки, а опорные плиты над скважиной укладывают на шпалы с соответствующим зазором для обсадной трубы. Поврежденные плиты и пришедшие в негодность шпалы удаляют. Вместо двух железобетонных плит размером $300 \times 250 \times 16$ см для опирания башмака разрешается применять также одну сплошную плиту толщиной 25 см с отверстием для пропуска обсадной трубы.

Далее уточняют разбивку осей скважины и перемещают буровую установку вперед к месту разработки с фиксированием стяжного хомута по этим осям. Затем приводят в горизонтальное положение буровую установку с помощью гидравлического привода выносных опор.

Разработку скважины в несвязных грунтах производят грейфером, являющимся навесным оборудованием буровой установки «Като». Скважина на всю глубину ограждается обсадной трубой, погружаемой в процессе извлечения грунта с опережением забоя на высоту не менее чем на 2 м. При достижении режущей фрезой проектной отметки погружение обсадной трубы должно быть прекращено во избежание разрыхления грунта в основании сваи.

Обсадная труба состоит из секций длиной 6: 4 м и при необходимости 2 м. Общую длину обсадной трубы принимают из расчета возвышения верха трубы над поверхностью рабочей площадки на 1 м для размещения и вертикального челночного движения стяжного хомута.

В данной карте принята обсадная труба длиной 30 м (при глубине скважины 29 м), состоящая из трех секций длиной 6 м и трех секций длиной 4 м.

Работы по установке секций обсадных труб производятся с использованием крана грузоподъемностью 12—20 т (в зависимости от диаметра труб). В данной карте предусмотрен пневмоколесный кран К-161 грузоподъемностью 16 т.

Сначала устанавливают по осям скважины ножевую секцию, представляющую собой стандартную секцию обсадной трубы длиной 6 м с зубчатой режущей фрезой, зажимают ее стяжным хомутом с гидравлическим приводом и погружают до отказа путем вдавливания с периодическим вращением. Затем на верх секции трубы насаживают кольцевой переходник для предохранения торца трубы от повреждения грейфером.

Далее грейфер поднимают в рабочее положение и начи-

нают извлечение грунта из скважины до отметки, находящейся на 2 м выше низа обсадной трубы. Потом повторяют операцию заглубления обсадной трубы на возможную глубину в зависимости от группы грунта, после чего снова извлекают грунт из скважины грейфером, пока забой не достигнет на новом уровне отметки, превышающей на 2 м низ обсадной трубы.

После заглубления ножевой секции обсадной трубы на 5 м, когда возвышение ее над уровнем подсыпки составит 1 м, грейфер опускают на рабочую площадку, с верха обсадной трубы снимают переходник и производят наращивание обсадной трубы путем стыковки на болтах следующей секции в вертикальном положении.

Обсадную трубу снова погружают до отказа, надевают переходник, поднимают грейфер в рабочее положение и продолжают разрабатывать скважину, чередуя в том же порядке погружение обсадной трубы и извлечение грунта грейфером.

По окончании разработки скважины забой очищают от бурового шлама с помощью желонки. В это время необходимо проверить фактические размеры скважины, отметки устья, скважины и забоя, расположение скважины в плане, а также соответствие грунта основания данным инженерно-геологических изысканий.

Затем в скважину опускают арматурный каркас, состоящий (при высоте более 18 м) из двух секций. Работы по установке и наращиванию арматурного каркаса ведутся с использованием того же крана К-161. Стыковка секций арматурного каркаса производится путем перепуска рабочих стержней верхней секции относительно рабочих стержней нижней секции на 20 диаметров стержней с прихваткой электросваркой внахлестку. Для этого нижнюю секцию опускают в скважину до тех пор, пока место стыковки не достигнет устья скважины, и фиксируют в этом уровне с помощью поперечных стержней, закладываемых в каркас под кольцо жесткости и опираемых на верх обсадной трубы. После установки верхней секции и прихватки рабочих стержней внахлестку поперечные стержни удаляют и арматурный каркас опускают на полную глубину скважины. Для обеспечения защитного слоя бетона к рабочим стержням каркаса в местах их перехвата кольцами жесткости с внешней стороны приваривают ограничители в виде скоб, располагаемых в плоскости стержней, или привязывают бетонные прокладки.

Секции арматурного каркаса перед опусканием в скважину должны быть тщательно очищены от ржавчины и грязи.

По окончании установки арматурного каркаса производят подготовительные работы перед бетонированием—сборку и опускание в скважину бетонолитной трубы. Звенья бетонолитной трубы укрупняют в секции длиной по 10 м с помощью

разъёмных хомутов. Стыковку секций бетонолитной трубы производят с применением тех же хомутов в вертикальном положении при опускании ее в скважину. При этом ранее опущенный участок бетонолитной трубы фиксируют над устьем скважины с помощью хомута, надеваемого на ее верх с опиранием на шпалы, уложенные на обсадную трубу. Верхним звеном бетонолитной трубы является приемный бункер с наружными огражденными площадками и лестницей. Бетонолитная труба должна быть установлена по оси скважины.

Работы по сборке и установке бетонолитной трубы, подъему ее в процессе бетонирования, разборке, снятию секций обсадной трубы и подаче бетонной смеси в бадью осуществляют с помощью крана К-161 грузоподъемностью 16 т.

Бетонную смесь подают в приемный бункер из бадьи. Бетонолитную трубу устанавливают в скважине таким образом, чтобы ее низ оказался на 200—250 мм выше забоя скважины. Перед бетонированием в устье бетонолитной трубы подвешивают пробку для изоляции бетонной смеси от воды. Первоначально заполняют бетонной смесью бункер и часть бетонолитной трубы над пробкой. Затем пробку извлекают и производят непрерывную подачу в бункер бетонной смеси из бадьи, приподнимая краном бетонолитную трубу по мере прохождения по ней бетонной смеси. Объем первой порции бетонной смеси назначается из условия заглубления низа бетонолитной трубы в уложенную смесь не менее чем на 0,8 м.

В процессе бетонирования уровень смеси в бетонолитной трубе должен превышать уровень воды в скважине. Низ бетонолитной трубы должен быть постоянно заглублен в уложенную смесь на 1—2 м. По мере бетонирования и подъема бетонолитной трубы ее укорачивают путем удаления очередного звена. Одновременно извлекают обсадную трубу и демонтируют ее по секциям.

Необходимые перерывы в бетонировании скважины, связанные со снятием секций обсадной и бетонолитной труб, демонтажом и обратной установкой бункера, должны быть менее сроков схватывания бетона.

При подъеме бетонолитной трубы ее демонтируют звеньями длиной 3—4 м с предварительным снятием и последующим присоединением бункера после удаления каждого звена.

Для удаления очередного звена бетонолитной трубы прекращают ее подъем, когда уровень смеси в трубе находится на 20 см ниже разъединяемого стыка. Часть бетонолитной трубы, расположенную ниже удаляемого звена, закрепляют с помощью хомута, опираемого на шпалы, уложенные на обсадную трубу. Удаляемое звено снимают вместе с бункером, опускают на площадку и отсоединяют от бункера. Затем бункер снова присоединяют к оставшейся части бетонолитной трубы.

С помощью гидравлического привода буровой установки «Като» в целях уплотнения бетона колонна обсадных труб в процессе бетонирования совершает поступательно-вращательное движение с последовательным подъемом на 20—30 см и опусканием на 10—15 см. Поэтому извлечение обсадной трубы происходит постепенно.

Бетонную смесь, уложенную на высоту 3 м, уплотняют глубинными вибраторами.

Если уровень рабочей площадки находится ниже верха свай (при сооружении безростверковых опор), бетонирование ведут до окончательного заполнения бетонной смесью скважины, удаляют загрязненный слой бетонной смеси, после чего устанавливают инвентарный кондуктор и бетонируют оголовки свай.

При устройстве буронабивных свай с ростверками уровень рабочей площадки находится выше верха свай, т. е. верх свай размещен ниже устья скважины. В этом случае бетонирование ведут до отметки, превышающей на 0,5 м проектную отметку верха свай, полученную из расчета всплывания слоя шлама и последующей его срезки. При разработке котлована под ростверки лишняя часть бетона свай вместе со шламом вырубается.

Устройство буронабивных свай с применением обсадной трубы на всю длину скважины необходимо вести в соответствии с «Руководством по устройству буронабивных свай большого диаметра», М., НИИОСП им. Герсеванова Госстроя СССР, 1977, «Техническими указаниями по строительству фундаментов мостов из буровых и бурообсадных столбов», ВСН 165-70 Минтрансстрой, М., «Транспорт», 1970, «Правила техники безопасности и производственной санитарии при сооружении мостов и труб», М., Оргтрансстрой, 1969.

Основные требования техники безопасности

1. Площадка, на которой выполняют работы по устройству буронабивных свай, должна быть ограждена, освещена и оборудована предупредительными сигналами и надписями, видимыми в любое время суток.

2. Осмотр или ремонт грейфера должен производиться только тогда, когда он закреплен в нижней части стрелы буровой установки или опущен на площадку.

3. При пуске в ход машины машинист подаст сигнал предупреждения.

4. Для перемещения, подъема и установки секции обсадной трубы стропить ее можно только в фиксированных точках— за серьги на фланце. При подъеме секции необходимо удерживать ее от раскачивания и кручения с помощью расчалок.

5. Для подъема секции арматурного каркаса с переводом из горизонтального положения в вертикальное ее следует стропить согласно разработанным схемам, которые должны исключать возможность самопроизвольного отсоединения стропы, деформации или излом каркаса.

6. Во время перемещения секций арматурного каркаса, обсадной или бетонолитной труб рабочие должны находиться за пределами опасной зоны. Подход рабочих к секции для заводки ее в скважину или заводки при стыковке разрешается после того, как секции будут располагаться на высоте 20 см над поверхностью площадки или над торцом предыдущей секции

7. При опускании арматурного каркаса в скважину необходимо следить за тем, чтобы он не зацепился за обсадную трубу.

8. Кран, с помощью которого подают бетонную смесь в бункер, должен быть установлен так, чтобы стрела при подаче бабды не входила в зону расположения рабочих, занятых на укладке бетонной смеси.

9. Приемный бункер должен быть оснащен рабочими площадками и лестницами с ограждениями

10. Выгрузка бетонной смеси из бабды в бункер допускается с высоты не более 1 м.

11. Кроме правил, указанных в пп. 1—10, необходимо выполнять все требования, изложенные в следующих документах:

СНиП III-A.11-70 «Техника безопасности в строительстве»;
«Правила техники безопасности и производственной санитарии при сооружении мостов и труб», М., Оргтрансстрой, 1969;

«Типовая инструкция для монтажников-сборщиков железобетонных мостов», М., Оргтрансстрой, 1974;

«Типовая инструкция по охране труда для стропальщиков, обслуживающих грузоподъемные краны», М., «Транспорт», 1975;

«Инструкция по безопасному ведению работ для машинистов стреловых самоходных кранов», М., «Транспорт», 1975.

III. УКАЗАНИЯ ПО ОРГАНИЗАЦИИ ТРУДА

Комплекс работ по устройству буронабивных свай с применением буровой установки «Каго» выполняет комплексная бригада в три смены в составе 15 чел., в том числе 9 строительных рабочих и 6 машинистов. В каждом звене—5 рабочих в составе:

Машинист буровой установки «Каго» 6 разр.	1 чел.
Машинист крана 6 разр	1 чел.
Копровщик 5 разр	1 чел.
Монтажники конструкций 4 разр	2 чел.

Кроме того, копровщик может совмещать профессию бетонщика, электросварщика и такелажника, а два монтажника конструкций—профессию бетонщика и такелажника, причем один из них еще и профессию арматурщика.

Копровщик осуществляет все операции по использованию оснастки буровой установки для погружения обсадной трубы и извлечения грунта из скважины. Во время установки и наращивания арматурного каркаса он выполняет работу сварщика по прихватке электросваркой рабочих стержней, соединенных внахлестку. При бетонировании он работает в составе звена на всех операциях, связанных с монтажом и установкой бетонолитной трубы, укладкой бетонной смеси с поднятием и демонтажом бетонолитной трубы, а также уплотнением бетонной смеси с извлечением обсадной трубы. Он также возглавляет операции, связанные с перемещением буровой установки, выполняя такелажные работы по перекладке плит и шпал, установке выносных опор и стяжного хомута

Один монтажник конструкций совместно с копровщиком занят на установке и наращивании секций обсадной трубы и арматурного каркаса. В составе всего звена он, владея профессиями бетонщика и такелажника, выполняет все операции по бетонированию методом ВПТ и перебазированию буровой установки на очередное рабочее место. Совместно со вторым монтажником конструкций в часы, свободные от установки и наращивания обсадной трубы, выполняет работы по очистке и промывке ее секций, а также звеньев бетонолитной трубы, и частичную откидку извлеченного грунта от обсадной трубы.

Второй монтажник конструкций выполняет все работы комплекса, кроме операций, связанных с установкой и наращиванием обсадной трубы.

На перебазировании буровой установки занят весь состав звена. Установку и снятие секций обсадной трубы производят копровщик и монтажник с участием двух машинистов. Вторым монтажником в это время занят очисткой и промывкой секций обсадной трубы и звеньев бетонолитной трубы без участия крана. Погружение обсадной трубы и ее извлечение, а также зачистку забоя выполняет копровщик с участием машиниста буровой установки. В это время два монтажника с помощью крана выполняют часть работ по очистке и промывке секций труб, а также укрупнительную сборку бетонолитной трубы, что связано с выполнением грузоподъемных операций. Во время извлечения грунта из скважины, производимого при участии машиниста буровой установки, копровщика и монтажника, второй монтажник с использованием крана также выполняет часть операций по подготовке звеньев бетонолитной трубы.

Опускание и наращивание арматурного каркаса с установкой вспомогательных приспособлений выполняют копров-

щик и два монтажника с участием обоих машинистов, причем копровщик, владея смежной профессией электросварщика, производит прихватку соединений стержней внахлестку.

При бетонировании два рабочих 4 разр. принимают бетонную смесь в бадью, строят ее и очищают кузов автомобиля-самосвала от налипшего бетона, рабочий 5 разр. выгружает бетонную смесь из бадьи в бункер бетонолитной трубы.

Использование смежных профессий позволяет, как видно из «Графика выполнения производственного процесса», производительно работать стабильному составу звеньев в течение всего рабочего времени.

Машинист буровой установки управляет машиной на всех этапах ее использования, а также участвует в приведении ее в рабочее и транспортное положение, а в часы технологических перерывов занимается профилактикой и подготовкой машины к работе.

Машинист крана управляет машиной, выполняет необходимые профилактические и подготовительные мероприятия.

Дежурные слесари и электрик обслуживают строительную площадку в целом и при необходимости выполняют соответствующие работы по устранению простоев в работе машин и электроустановок, связанных с устройством буронабивных свай.

IV. ГРАФИК ВЫПОЛНЕНИЯ ПРОИЗВОДСТВЕННОГО ПРОЦЕССА ПО УСТРОЙСТВУ 1 БУРОНАБИВНОЙ СВАИ ДИАМЕТРОМ 1,5 м И ДЛИНОЙ 24,5 м В ГРУНТАХ I ГРУППЫ ПРИ ГЛУБИНЕ СКВАЖИНЫ 29 м

Наименование работ	Единица измерения	Объем работ	Затраты труда, чел-ч		Состав звена	Рабочие смены												
			строительных рабочих	машинистов		1	2	3	4	5	6	7	8					
Перемещение буровой установки и наводка ее по осям скважины с перекладкой шпал в железобетонных плит	I свая	I	I2	8	Копровщик 5 разр. -I Монтажники конструкций 4 разр. -2 Машинист буровой установки 6 разр. -I Машинист крана 6 разр. -I	3(1) 4 (1)												
Установка ножевой секции обсадной трубы	I секция	I	I8	I8	Копровщик 5 разр. -I Монтажник конструкций 4 разр. -I	2(1) (1) 0,9												
Нарращивание обсадной трубы	I секция	5	II	II	Машинист буровой установки 6 разр. -I Машинист крана 6 разр. -I	2(1) (1) 1,1	2(1) (1) 1,1	2(1) (1) 1,1	2(1) (1) 1,1	2(1) (1) 1,1								
Погружение обсадной трубы	I м	29	5,2	5,2	Копровщик 5 разр. -I Машинист буровой установки 6 разр. -I	1(1) 0,35	1(1) 0,35	1(1) 0,45	1(1) 0,45	1(1) 0,45	1(1) 0,45	1(1) 0,45	1(1) 0,45	1(1) 0,45				
Разработка скважины с помощью грейфера на глубину: до 10 м от 10 до 20 м от 20 до 30 м	I м	10	8	4	Копровщик 5 разр. -I Монтажник конструкций 4 разр. -I	2(1) 2(1)	2(1) 2(1)	2(1) 2(1)	2(1) 2(1)	2(1) 2(1)								
		10	9,6	4,8	Машинист буровой установки 6 разр. -I	1,2	1,2	1,2	1,2	1,2								
		9	14,4	7,2	Машинист буровой установки 6 разр. -I	2(1) 1,8	2(1) 1,8	2(1) 1,8	2(1) 1,8	2(1) 1,8								
Защитка забоя скважины желонкой	I скважина	I	3	3	Копровщик 5 разр. -I Машинист буровой установки 6 разр. -I								1(1) 3					
Опускание в скважину арматурного каркаса из двух секций со стыковкой их в вертикальном положении	I каркас	I	10,2	6,8	Копровщик 5 разр. -I Монтажники конструкций 4 разр. -2 Машинист буровой установки 6 разр. -I Машинист крана 6 разр. -I									3(1) 3,4 (1) 3,4				
Очистка и промывка секций обсадной и бетонолитной труб, разборка и укрупнительная сборка звеньев бетонолитной трубы, откидка грунта от обсадной трубы и перемещение грунта бульдозером за пределы площадки	I свая	I	38,8	24,2	Монтажники конструкций 4 разр. -2 Машинист крана 6 разр. -I [Машинист бульдозера 5 разр. -I]	2 0,35	2 0,35	2 0,45	2 0,45	2 0,45	2 0,45	2 0,45	2 0,45	2 0,45	2 0,45	2 0,45	2 0,45	2 0,45
						1 0,9	1 0,9	1 0,9	1 0,9	1 0,9	1 0,9	1 0,9	1 0,9	1 0,9	1 0,9	1 0,9	1 0,9	1 0,9
Сборка бетонолитной трубы в вертикальном положении из укрупненных секций с опусканием в скважину	I секция	2	6	4										3(1) (1) 0,6				
Укладка бетонной смеси методом ВПГ с извлечением обсадной трубы	I м³	45	31,2	20,8	Копровщик 5 разр. -I Монтажники конструкции 4 разр. -2 Машинист буровой установки 6 разр. -I Машинист крана 6 разр. -I	3(1) (1) 1,2	3(1) (1) 1,2	3(1) (1) 1,2	3(1) (1) 1,2	3(1) (1) 1,2	3(1) (1) 1,2	3(1) (1) 1,2	3(1) (1) 1,2	3(1) (1) 1,2	3(1) (1) 1,2	3(1) (1) 1,2	3(1) (1) 1,2	
Разборка бетонолитной трубы в процессе ее поднятия при укладке бетонной смеси	I звено	9	21,6	14,4		3(1) (1) 0,8	3(1) (1) 0,8	3(1) (1) 0,8	3(1) (1) 0,8	3(1) (1) 0,8	3(1) (1) 0,8	3(1) (1) 0,8	3(1) (1) 0,8	3(1) (1) 0,8	3(1) (1) 0,8	3(1) (1) 0,8	3(1) (1) 0,8	
Снятие секций обсадной трубы в процессе ее извлечения из скважины	I ствол	6	7,2	4,8		3(1) (1) 0,4	3(1) (1) 0,4	3(1) (1) 0,4	3(1) (1) 0,4	3(1) (1) 0,4	3(1) (1) 0,4	3(1) (1) 0,4	3(1) (1) 0,4	3(1) (1) 0,4	3(1) (1) 0,4	3(1) (1) 0,4	3(1) (1) 0,4	

Итого: 180 120 [I,8]

Всего: 300

Обозначения:

- работа бригады с участием буровой установки "КАТО"
- работа бригады отдельно от буровой установки
- работа крана
- работа бульдозера

Примечания:

1. Над линиями графика указана численность рабочих: без скобок - строительных рабочих; в скобках - машинистов

Под чертой графика указана продолжительность работ в часах.

2. Затраты труда машиниста бульдозера выделены в квадратных скобках, так как он не входит в состав постоянного звена.

**V. КАЛЬКУЛЯЦИЯ ЗАТРАТ ТРУДА НА УСТРОЙСТВО 1 БУРОНАБИВНОЙ СВАИ
 ДИАМЕТРОМ 1,5 И ДЛИНОЙ 24,5 м В ГРУНТАХ I ГРУППЫ ПРИ ГЛУБИНЕ СКВАЖИНЫ 29 м**

Шифр норм	Наименование работ	Состав работ	Единица измерения	Объем работ	На единицу измерения		На весь объем работ	
					норма времени для строительных рабочих (для машинистов), чел-ч	расценка для строительных рабочих (для машинистов), руб.—коп.	нормативное время для строительных рабочих (для машинистов), чел-ч	стоимость затрат труда для строительных рабочих (для машинистов), руб.—коп.
Местная норма Мостоотряда № 2	Подготовка площадки под буровую установку с перекладкой железобетонных плит под гусеницы ходовой части, перемещение бурового агрегата и установка его по осям скважины на выносные опоры	Копровщик 5 разр.—1 Монтажники конструкций 4 разр.—2 Машинист буровой установки 6 разр.—1 Машинист крана 6 разр.—1	1 скважина	1	12,3 (8,2)	8—00 (6—48)	12,3 (8,2)	8—00 (6—48)
T-67, § 6-А, № 1	Установка опорных железобетонных плит под башмак выносных опор буровой установки Н. вр. рабочих без машиниста 0,24 ч×2 чел.=0,48 чел-ч Н. вр. машинистов 0,24 ч×2 чел =0,48 чел-ч	Копровщик 5 разр.—1 Монтажник конструкций 4 разр.—1 Машинист буровой установки 6 разр.—1 Машинист крана 6 разр.—1	1 плита	2	0,48 (0,48)	0—31,8 (0—37,9)	0,96 (0,96)	0—64 (0—76)

Шифр норм	Наименование работ	Состав работ	Единица измерения	Объем работ	На единицу измерения		На весь объем работ	
					норма времени для строительных рабочих (для машинистов), чел-ч	расценка для строительных рабочих (для машинистов), руб.—коп.	нормативное время для строительных рабочих (для машинистов), чел-ч	стоимость затрат труда для строительных рабочих (для машинистов), руб.—коп.
Т-67, § 6-А, № 2	Снятие опорных железобетонных плит, на которые опирался башмак выносных опор Н. вр. рабочих без машинистов 0,13 ч×2 чел.=0,26 чел-ч Н. вр. машинистов 0,13 ч×2 чел.=0,26 чел-ч	Копровщик 5 разр.—1 Монтажник конструкций 4 разр.—1 Машинист буровой установки 6 разр.—1 Машинист крана 6 разр.—1	1 плита	2	0,26 (0,26)	0—17 (0—20,5)	0,52 (0,52)	0—34 (0—41)
Местная норма Мостоотряда № 2	Установка ножевой секции обсадной трубы	То же	1 секция	1	1,9 (1,9)	1—26 (1—50)	1,9 (1,9)	1—26 (1—50)
То же	Наращивание обсадной трубы	»	То же	5	2,3 (2,3)	1—53 (1—82)	11,5 (11,5)	7—65 (9—10)
»	Погружение обсадной трубы	Копровщик 5 разр.—1 Машинист буровой установки 6 разр.—1	1 пог. м	29	0,18 (0,18)	0—12,6 (0—14,2)	5,22 (5,22)	3—65 (4—12)

»	Разработка скважины глубиной 29 м диаметром 1,5 м в грунтах I группы с помощью грейфера буровой установки «Като»	Копровщик 5 разр.—1 Монтажник конструкций 4 разр.—1 Машинист буровой установки 6 разр.—1	1 скважина	1	37,3 (18,65)	24—75 (14—73)	37,3 (18—65)	24—75 (14—73)
»	Зачистка забоя скважины желонкой со сменой оборудования	Копровщик 5 разр.—1 Машинист буровой установки 6 разр.—1	То же	1	3,3 (3,3)	2—32 (2—61)	3,3 (3,3)	2—32 (2—61)
Т-67, § 6-Е, № 1	Установка нижней секции арматурного каркаса Н. вр. рабочих без машинистов 0,51 ч×3 чел.=1,53 чел-ч Н. вр. машинистов 0,51 ч×2 чел.=1,02 чел-ч	Монтажники конструкций: 5 разр.—1 4 » —2 Машинист буровой установки 6 разр.—1 Машинист крана 6 разр.—1	1 секция	1	1,53 (1,02)	0—99,6 (0—80,6)	1,53 (1,02)	1—00 (0—81)
То же, № 2	Наращивание арматурного каркаса Н. вр. рабочих без машинистов 3,3 ч×3 чел.=9,9 чел-ч Н. вр. машинистов 3,3 ч×2 чел.=6,6 чел-ч	То же	То же	1	9,9 (6,6)	6—44 (5—21)	9,9 (6,6)	6—44 (5—21)

Шифр норм	Наименование работ	Состав работ	Единица измерения	Объем работ	На единицу измерения		На весь объем работ	
					норма времени для строительных рабочих (для машинистов), чел-ч	расценка для строительных рабочих (для машинистов), руб.—коп.	нормативное время для строительных рабочих (для машинистов), чел-ч	стоимость затрат труда для строительных рабочих (для машинистов), руб.—коп
ЕНиР, § 4-4—2, № 1	Установка бетонолитной трубы укрупненными секциями длиной по 10 м Н. вр. трех рабочих без машинистов 3,75 чел-ч Н. вр. машинистов 1,25 ч×2 чел.=2,5 чел-ч	Слесари строительные: 4 разр.—1 3 » —2 Машинист крана 5 разр.—1 Машинист буровой установки 6 разр.—1	1 установка (или 2 секции трубы или 1 секция трубы и бункер)	2 установки (или 3 секции трубы и 1 бункер)	3,75 (2,5)	2—17 (1—87)	7,5 (5)	4—34 (3—74)
Т-67, § 6-Ж, № 4	Укладка бетонной смеси методом ВПТ Н. вр. рабочих без машинистов 0,21 ч×3 чел.=0,63 чел-ч Н. вр. машинистов 0,21 ч×2 чел.=0,42 чел-ч (Численность и разряды бетонщиков—по ЕНиР, § 4-4—2, машинистов—по Т-67, § 6)	Бетонщики: 4 разр.—1 3 » —2 Машинист крана 6 разр.—1 Машинист буровой установки 6 разр.—1	1 м ³	45	0,63 (0,42)	0—36,4 (0—33,2)	27,85 (18,56)	16 - 00 (14—67)
Т-67, § 6—3	Извлечение обсадной трубы Н. вр. рабочих без машинистов	Копровщик 5 разр.—1	1 м	29	0,22 (0,11)	0—14,6 (0—08,7)	6,38 (3,19)	4—23 (2—52)

	0,11 ч×2 чел = 0,22 чел ч Н вр машинистов 0,11 ч×1 чел = 0,11 чел ч	Монтажник конструкции 4 разр —1 Машинист буро вой установки 6 разр —1						
Местная норма Мосто- отряда № 2	Снятие бетонолитной трубы звеньями длиной по 3—4 м	Слесари строительные 4 разр —1 3 » —2 Машинист крана 6 разр —1 Машинист буро вой установки 6 разр —1	1 звено	9	2,79 (1,86)	1—61 (1—17)	25 11 (16 74)	14—49 (13—23)
Т 67 § 6 И, № 1	Снятие секции обсадной тру- бы (кроме нижней)	Копровщик 5 разр —1 Монтажник конструкций 4 разр —1 Машинист крана 6 разр —1 Машинист буро вой установки 6 разр —1	1 секция	6	1 24 (1,24)	0—82,3 (0—98)	7 41 (7,14)	4— 94 (5—88)
То же, № 2	Снятие ножевой секции об- садной трубы	То же	То же	1	0,56 (0,56)	0—37,2 (0—44,2)	0,56 (0 56)	0—37 (0—44)
Местная норма Мосто- отряда № 2	Разборка и укрупнительная сборка после очистки звеньев бетонолитной трубы	Слесари строительные 4 разр —2 Машинист крана 6 разр —1	1 стык	5	2,3 (1,15)	1—44 (0—90,9)	11 5 (5,75)	7—20 (4—55)

Шифр норм	Наименование работ	Состав работ	Единица измерения	Объем работ	На единицу измерения		На весь объем работ	
					норма времени для строительных рабочих (для машинистов), чел-ч	расценка для строительных рабочих (для машинистов), руб.—коп	норма живое время для строительных рабочих (для машинистов), чел-ч	стоимость затрат труда для строительных рабочих (для машинистов), руб.—коп
Местная норма Мосто-отряда № 2	Очистка и промывка секций обсадной трубы и звеньев бетонитной трубы с поддержкой их краном	Слесарь строительный 4 разр.—1 Машинист крана 6 разр.—1	1 свая	1	22 (22)	13—75 (17—38)	22 (22)	13—75 (17—38)
То же	То же без поддержки краном и откидка грунта от обсадной трубы	Слесарь строительный 4 разр.—1	То же	1	0,4	5—88	9,4	5—88
»	Перемещение грунта бульдозером за пределы площадки с периодическим подходом бульдозера (за 3 раза) от берега к месту устройства свай и возвращение для другой работы	Машинист бульдозера 5 разр.—1	»	1	(1,8)	(1—26)	(1,8)	(1—26)
	Итого для строительных рабочих						202,17	127—34
	для машинистов						(138,91)	(109—40)
	Всего						341,08	236,74

VI. ОСНОВНЫЕ ТЕХНИКО-ЭКОНОМИЧЕСКИЕ ПОКАЗАТЕЛИ

Наименование показателей	Единица измерения	По калькуляции	По графику	На сколько процентов показателю по графику больше (+) или меньше (-), чем по калькуляции $\left(\frac{Б-А}{А} \times 100\%\right)$
Затраты труда на 1 сваю диаметром 1,5 м и длиной 24,5 м	чел-ч	341,03	300	-12
Затраты труда на 1 м сваи диаметром 1,5 м	»	13,92	11,32	-12
Средний разряд рабочих	разр.	4,9	4,95	+1

Затраты времени машин в маш-см

	На 1 сваю	На 1 м сваи
Буровая установка «Като»	7,5	0,31
Кран пневмоколесный грузоподъемностью 16 т	7,5	0,31
Бульдозер мощностью 54 л. с.	0,23	0,01

VII. МАТЕРИАЛЬНО-ТЕХНИЧЕСКИЕ РЕСУРСЫ

А. Основные материалы, полуфабрикаты, детали и конструкции

Наименование	ГОСТ, чертеж	Единица измерения	Количество на 1 сваю
Бетон гидротехнический М-400	ГОСТ 4795—68	м³	45,7
Сталь арматурная класса А-I	ГОСТ 5781—75 и ГОСТ 380—71	т	0,41
То же класса А-II	ГОСТ 5781—75 и ГОСТ 380—71	»	4,27
Закладные детали арматурного каркаса	Проект Киевгипротранса	»	0,36
Железобетонные плиты инвентарные размером 300×250××16 см	ГОСТ 15466—70	шт.	8
Шпалы недропитанные	ГОСТ 78—65	»	8
Электроды Э-42А	ГОСТ 9467—75	кг	3

Б. Машины, оборудование, инструмент и инвентарь

Буровая установка с инвентарным комплектом обсадных труб	«Като», модель 30ГНС-5	шт.	1
--	------------------------	-----	---

Продолжение

Наименование	ГОСТ, чертёж	Единица измерения	Количество на 1 сваю
Кран пневмоколёсный грузо-подъёмностью 16 т	К 161	шт	1
Бульдозер мощностью 54 л.с.	ДТ 54	»	1
Аппарат сварочный	ТС 500	»	1
Вибраторы глубинные	ГОСТ 10825—71	»	2
Насос	С 374	»	1
Комплект бетонолитных труб диаметром 300 мм с бункером и разъёмными хомутами	Чертёж Мостоотряда № 12	комплект	1
Бадья	То же	шт	1
Желонка	»	»	1
Нивелир	ГОСТ 10528—76	»	1
Теодолит	ГОСТ 10529—70	»	1
Рулетка стальная длиной 20 м	ГОСТ 7502—69	»	1
Метр стальной складной	ГОСТ 7313—75	»	1
Пила поперечная	ГОСТ 1979—60	»	1
Топор плотничный	ГОСТ 1399—73	»	1
Лопаты стальные строительные	ГОСТ 3020—63	»	2
Ломы стальные строительные	ГОСТ 1405—72	»	2
Хомуты инвентарные для закрепления бетонолитной трубы	Чертёж Мостоотряда № 2		1
Бункер бетонолитной трубы с металлической обстройкой	То же	»	1
Оттяжки веревочные	ГОСТ 183—75	»	2
Шпильки сварочные	ГОСТ 1361—69	»	

VIII. КАРТА ОПЕРАЦИОННОГО КОНТРОЛЯ КАЧЕСТВА РАБОТ ПО УСТРОЙСТВУ БУРОНАБИВНЫХ СВАЙ С ПРИМЕНЕНИЕМ БУРОВОЙ УСТАНОВКИ «КАТО»

ОК-IV-059

№ пп	Контролируемые показатели	Предельные отклонения, мм
1	Размеры скважины:	
	глубина	$\Delta_1 = \pm 500$
2	Положение оси скважины:	
	диаметр	$\Delta_2 = +200; -100$
3	в плане	$\Delta_3 = 250$
	относительно вертикали (в град.)	$\Delta_4 = 4$
4	Отметка верха свай	$\Delta_5 = +100; -200$
4	Величина защитного слоя:	
	в стенках	$\Delta_6 = +10; -5$
	в торце оголовка свай	$\Delta_7 = +20; -10$

Примечания. 1. Отклонение объема бетонной смеси от фактического объема скважины должно быть в пределах от +15 до -12%.

2. Температура укладываемой в зимнее время бетонной смеси не должна быть ниже +5°C.

3. Осадка конуса бетонной смеси должна быть 18—20 см. Наибольшая крупность заполнителя не более 40 мм.

4. Заглубление бетонолитной трубы в укладываемую смесь должно быть в пределах 2—4 м.

5. Уровень бетонной смеси в бетонолитной трубе не должен быть ниже уровня окружающей обсадную трубу воды.

6. Перерывы в бетонировании не должны превышать 1,5—2 ч.

7. Заполнение скважины бетонной смесью должно производиться не позднее чем через 16 ч после окончания работ по извлечению грунта.

8. Подбор состава бетона должен учитывать повышение его прочности на 10% по отношению к марке, предусмотренной в проекте.

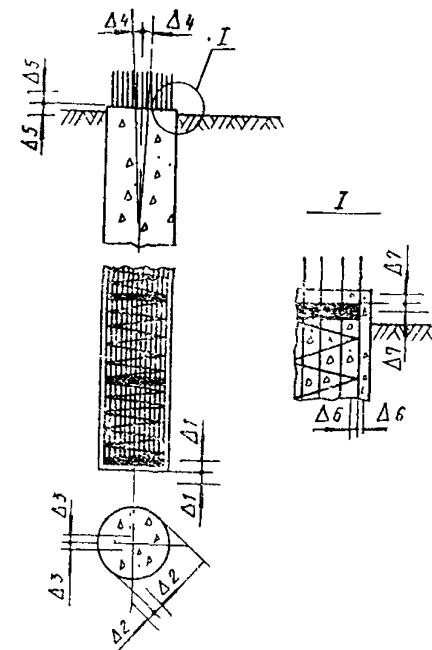


Схема буронабивной свай с указанием предельных отклонений

СНиП II' 9 74; СНиП III-43-75, ВСН 165-70

I	Основные процессы и операции, подлежащие контролю	Разработка скважины	Установка арматурного каркаса	Укладка бетонной смеси методом ВПТ
II	Состав контроля	Размеры скважины, положение ее осей в плане и по вертикали	Положение каркаса в плане и по глубине скважины. Величина защитного слоя	Пластичность бетонной смеси. Полнота заполнения скважины бетонной смесью, отметки поверхности уложенного бетона. Прочность бетона
III	Метод и средства контроля	Инструментальный, гисодолит, отвес, стальная мерная лента, лот	Визуальный, инструментальный, стальной метр	Инструментальный, лабораторный, лот, стальной метр, стандартный конус, стальные формы
IV	Режим и объем контроля	Периодический, перед каждым заглублением обсадной трубы	Каждый каркас	—
V	Лицо, контролирующее операцию	Мастер, геодезист	Мастер	Мастер, лаборант
VI	Лицо, ответственное за организацию и осуществление контроля		Прораб	
VII	Привлекаемые для контроля службы	Геодезическая служба	—	Лаборатория
VIII	Где регистрируются результаты контроля	Журнал производства работ, форма 1.1. Журнал геодезических работ, форма 2.5. Журнал бурения скважины, форма 4.12	Журнал производства работ, форма 1.1	Журнал бетонных работ, форма 5.20. Журнал подводящего бетоноирования, форма 5.22

Технологическая карта разработана Днепропетровской нормативно-исследовательской станцией (исполнители М. Е. Карасик, Б. Д. Кронфельд и М. Г. Левенталь) под методическим руководством отдела внедрения передовой технологии и организации строительства инженерных сооружений института «Оргтрансстрой» (исполнители М. И. Нестеров и В. Н. Баскаков)

Редактор Т. Н. УЛАНОВА

Москва 1978

Техн. редактор *З. В. Колосова*

Подп. к печати 12 июля 1978 г. Объем 1,625 печ. л. + 1 вкл.
1,45 авт. л. 1,51 уч.-изд. л. Зак. 4742. Тир. 1500. Бесплатно.
Бумага писчая 60×90¹/₁₆

Типография института «Оргтрансстрой» Министерства транспортного строительства, г. Вельск Арханг. обл.