

ЦЕНТРАЛЬНЫЙ ОРДЕНА ТРУДОВОГО КРАСНОГО ЗНАМЕНИ НАУЧНО-  
ИССЛЕДОВАТЕЛЬСКИЙ И ПРОЕКТНЫЙ ИНСТИТУТ СТРОИТЕЛЬНЫХ  
МЕТАЛЛОКОНСТРУКЦИЙ ИМЕНИ Н. П. МЕЛЬНИКОВА



**ЦНИИПСК**

**ИМ. МЕЛЬНИКОВА**

(Основан в 1880 г.)



**STAKO**

---

**СТАНДАРТ ОРГАНИЗАЦИИ**

**ТОЧНОСТЬ ГЕОМЕТРИЧЕСКИХ ПАРАМЕТРОВ  
МЕТАЛЛИЧЕСКИХ КОНСТРУКЦИЙ**

**Расчет и назначение точности в чертежах КМ**

**СТО 02494680-0033.1-2004**

## **Предисловие**

- 1 РАЗРАБОТАН И ВНЕСЕН отделом диагностики резервуарных конструкций и отделом стандартизации ЗАО «ЦНИИПСК им. Мельникова»
- 2 ПРИНЯТ на научно-техническом Совете ЗАО «ЦНИИПСК им. Мельникова» от 01 апреля 2004
- 3 ВЗАМЕН СТП 23-95
- 4 Согласование, утверждение, издание (тиражирование), обновление (изменение или пересмотр) и отмена настоящего стандарта производится отделом стандартизации

## Содержание

1	Область применения.....
2	Нормативные ссылки.....
3	Термины и определения.....
4	Общие положения.....
5	Назначение точности в документации КМ.....
6	Расчет точности.....
7	Правила внесения требований точности в чертежи КМ.....
8	Технико-экономический анализ при расчете и назначении точности в проекте КМ.....
	Приложение А (обязательное) Функциональные допуски .....
	Приложение Б (справочное) Структура затрат .....
	Приложение В (справочное) Пример расчета точности для конструк- ций каркаса типа «Канск» .....
	Лист регистрации изменений .....

## СТАНДАРТ ОРГАНИЗАЦИИ

---

### ТОЧНОСТЬ ГЕОМЕТРИЧЕСКИХ ПАРАМЕТРОВ МЕТАЛЛИЧЕСКИХ КОНСТРУКЦИЙ

#### Расчет и назначение точности в чертежах КМ

---

Утвержден и введен в действие Приказом ЗАО «ИНИИПСК им Мельникова» от 6 апреля 2004 № 54

Дата введения 2004-04-15

#### 1 Область применения

Настоящий стандарт устанавливает общие принципы назначения и расчета точности геометрических параметров металлоконструкций и правила внесения требований точности в проектную документацию при разработке чертежей КМ.

#### 2 Нормативные ссылки

В настоящем стандарте использованы ссылки на следующие нормативные документы:

- СНиП 3.03.01-84 Несущие и ограждающие конструкции
- ГОСТ 21778-81 СОТГПС. Основные положения
- ГОСТ 21779-82 СОТГПС. Технологические допуски
- ГОСТ 21780-83 СОТГПС. Расчет точности
- ГОСТ 24642-81\* Допуски формы и расположения поверхностей
- ГОСТ 26607-85 СОТГПС. Функциональные допуски
- ГОСТ 2.307-68\* ЕСКД. Нанесение размеров и предельных отклонений
- ГОСТ 2.308-79\* ЕСКД. Указание на чертежах допусков формы и расположения поверхностей
- ГОСТ 2.309-73\* ЕСКД. Обозначение шероховатости поверхности
- ГОСТ 21.113-88 СПДС. Обозначение характеристик точности

### 3 Термины и определения

3.1 В системе обеспечения точности геометрических параметров в строительстве (СОТГПС) применяются следующие термины, определения и обозначения.

**геометрический параметр:** линейная или угловая величина;

**номинальное значение:** значение, указанное в проекте;

**действительное значение:** размер, полученный в результате измерения;

**точность геометрического параметра:** в каждом отдельном случае характеризуется значением  $\pm\delta$  действительного отклонения от номинального значения размера, указанного в проектной документации, либо классом точности по ГОСТ 21779-82;

**допуск  $\Delta$ :** абсолютное значение разности предельных значений геометрического параметра. Значение  $\Delta$  принимается по ГОСТ 21779-82;

**поле допуска:** совокупность значений геометрического параметра в пределах, ограниченных допуском;

**предельное отклонение:**  $\pm\delta$  – алгебраическая разность между предельным и номинальным значением параметра;

**Функциональный допуск  $\Delta_f$ :** допуск геометрических параметров в сопряжениях и точность положения элементов в конструкциях, задаваемый из условия обеспечения функциональных требований. Номенклатура допусков по ГОСТ 26607-85. Значения некоторых функциональных допусков приведены в таблице 1 приложения А.

Функциональный допуск может быть задан из условия нормальной эксплуатации приборов и оборудования. Например, при перекосе опор транспортных галерей могут выйти из строя транспортеры, и функциональным допуском будет разность отметок опор;

**технологический допуск  $\Delta_T$ :** допуск геометрического параметра, регламентирующий точность технологических процессов и операций и разбивочных работ.

Номенклатура и значение технологических допусков по классам точности даны в ГОСТ 21779-82;

**класс точности:** совокупность значений технологических допусков.

Каждый класс точности содержит ряд допусков, соответствующих одинаковой степени точности для всех номинальных значений данного геометрического параметра;

**уровень собираемости:** количественный показатель доли бесподгоночных работ при сборке.

$$\text{Коэффициент } K_C = \frac{\Delta_f}{\Delta_T}$$

**Действительное отклонение** является количественным выражением систематических и случайных погрешностей, накопленных при выполнении операций и измерений.

Характеристиками точности являются нижнее  $\delta_n$  и верхнее  $\delta_b$  предельное отклонение от номинального значения "х". Интервал, в пределах которого может изменяться значение "х" от  $x - \delta_n$  до  $x + \delta_b$  называется допуском -  $\Delta = x_{\max} - x_{\min}$  или  $\Delta = \delta_b - \delta_n$ .

Значение 
$$= \frac{\delta + \delta_n}{2} = \delta_o$$
 называется отклонением середины поля допуска. Для большинства допусков в строительстве  $\delta_b = \delta_n = \Delta:2$  и  $\delta_o = 0$ . В рабочей документации указывается размер с предельными отклонениями.

$$\begin{array}{l} + \delta_b \\ L - \delta_n, \text{ мм.} \end{array}$$

Погрешности, возникающие при изготовлении и монтаже конструкций, по характеру их происхождения могут быть разбиты на две группы: систематические и случайные.

**Систематические погрешности** возникают под влиянием постоянно действующего фактора и не изменяются (либо изменяются по какому-то определенному закону) в процессе выполнения технологического процесса и имеют постоянный знак. Примерами таких отклонений могут служить отклонения, вызванные неисправностью оборудования. В этом случае их необходимо устранить. Сварочное укорочение также является систематическим отклонением. Его нужно учитывать в уравнении допусков с учетом его знака (-).

**Случайные погрешности** не имеют закономерностей ни по величине, ни по знаку. Для их расчета пользуются правилами теории вероятностей.

**Оценка собираемости** конструкций или сооружений заключается в сравнении суммарного технологического допуска с функциональным допуском. Функциональные допуски (предельного отклонения) назначают исходя из предъявляемых к строительным конструкциям функциональных требований: надежности, нормальной эксплуатации, эстетических и экономических требований. Функциональными допусками регламентируют точность размеров, формы и положения в пространстве элементов зданий и сооружений.

## 4 Общие положения

4.1 Целью назначения требований точности геометрических параметров металлоконструкций в чертежах КМ является повышение качества продукции и получения прибыли за счет уменьшения подгоночных работ и сокращения сроков монтажа.

4.2. В проекте КМ должна содержаться информация по точности изготовления, монтажа и разбивочных работ, необходимых для разработки чертежей КМД и проекта производства работ.

## 5 Назначение точности в документации КМ

5.1 Конструкции массового применения должны изготавливаться и монтироваться в соответствии с нормативными документами, поэтому в Общих данных комплекта КМ в разделе «Требования к точности» должна быть ссылка на эти документы.

5.2 Стандартизированные конструкции (колонны, ригели и т.д.) имеют указания по точности изготовления в соответствующих ГОСТах.

5.3 Для конструкций промзданий высотой не более 18,6 м и пролетами не более 12 м и для конструкций, для которых нет данных в СНиПах и ГОСТах в общих данных нужно указать, что требования к точности по ГОСТ 21779-82 «Технологические допуски» должны быть не ниже:

- на геодезические и разбивочные работы не ниже 5 класса;
- на изготовление в заводских условиях не ниже 5 класса;
- на монтаж не ниже 6 класса.

5.4 Уникальные конструкции и конструкции, не указанные в п. 5.1-5.3 должны содержать указания по точности, основанные на расчете

5.5 Параметры, для которых производится расчет и которые необходимо контролировать при изготовлении и монтаже, должны быть указаны в комплекте КМ с предельными отклонениями, либо в виде указания класса точности по ГОСТ 21779-82 «Технологические допуски».

5.6 Для строительных металлоконструкций такими параметрами являются:

- расстояния между разбивочными осями;
- габаритные размеры отправочных марок;
- расстояния между группами монтажных отверстий;
- расстояния между отверстиями в группе.

5.7 Для конструкций промзданий, не указанных в п.5.3, необходимость расчета точности определяется ГИПом и согласовывается с Заказчиком при определении стоимости проектных работ

5.8 Геометрические параметры, для которых необходимо назначить требования точности:

**Колонны:**

- полная длина;
- длина подкрановой ветви;
- расстояние от опоры подкрановой балки до опорного столбика стропильной фермы;
- расстояние от оси подкрановой ветви до оси подкрановой балки;
- высота сечения подкрановой и надкрановой ветви колонны;

- расстояние между отверстиями для крепления опор ферм;
- отклонение оси колонны от вертикали;
- отклонение осей в плане.

**Подкрановые балки:**

- длина;
- расстояние между отверстиями;
- смещение отверстий от оси.

**Стропильные фермы:**

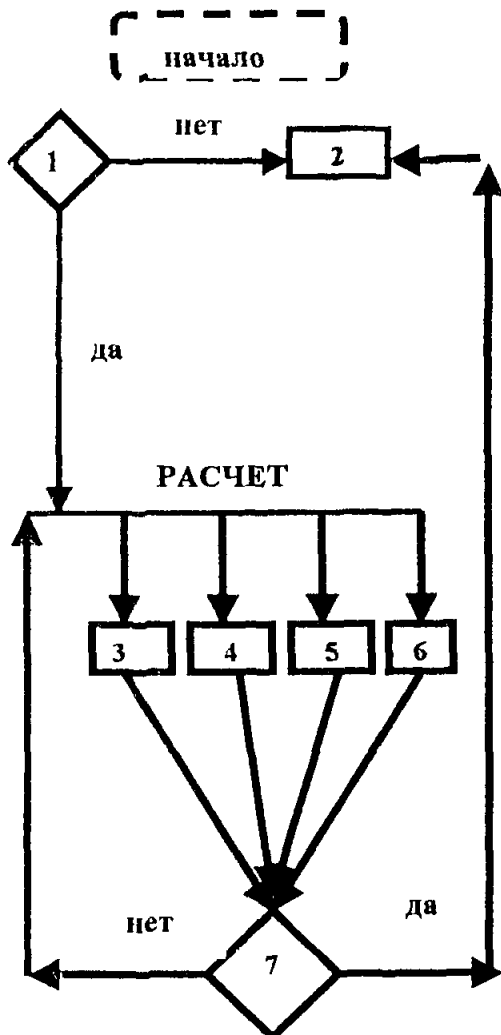
- пролет;
- длина верхнего пояса;
- высота на опоре;
- расстояние между отверстиями.

**Прогоны:**

- длина;
- расстояние между группами отверстий;
- расстояние между отверстиями в группе.

5.9 Порядок назначения точности в чертежах **КМ** показан в виде блок-схемы (см. рис. 1)





№ п/п этапа	Содержание этапа	Ответственный исполнитель
1	Анализ исходных данных. Определение необходимости расчета точности	ГИП
2	Внести в чертежи и общие данные указания по точности изготовления и монтажа	ГИП, бригадир
3	Задать уровень собираемости $K_c$	ГИП
4	Определить параметры, по которым нужен расчет	ГИП
5	Задать значения функционального допуска $\Delta_\phi$ по таблице приложения А	ГИП
6	Задаться значениями технологических допусков и определить $\Sigma\Delta_T$	бригадир
7	Провести вычисления. Установить соответствие $\Sigma\Delta_\phi: \Sigma\Delta_T \leq K_c$	бригадир

Рис.1 Порядок назначения точности в чертежах КМ. Блок-схема

## 6 Расчет точности

6.1 Расчет точности производится по указаниям данного стандарта, разработанного на основе ГОСТ 21780-83 Расчет точности.

6.2 Расчет точности заключается в подборе показателей точности ( $\Delta$ ,  $\delta$ ) по каждому параметру с целью добиться выполнения условия

$$\frac{\Delta_{\text{ф}}}{\Sigma \Delta_{\text{т}}} = K_{\text{с}},$$

где  $K_{\text{с}}$  - показатель уровня собираемости по п. 6.3;

$\Delta_{\text{ф}}$  - функциональный допуск по таблице 1 приложения А;

$\Sigma \Delta_{\text{т}}$  - суммарный технологический допуск по п.п. 6.4-6.6.

6.3 Показатель уровня собираемости  $K_{\text{с}}$  – коэффициент собираемости зависит от степени ответственности конструкций по группам:

**первая группа** – уникальные и прецизионные конструкции, для которых необходимо безусловное соблюдение функционального допуска

$K_{\text{с}} = 1$  полная собираемость

**вторая группа** – основные несущие конструкции каркасов зданий сооружений 1-ой и 2-ой степени ответственности (колонны, балки, фермы, ригели)

$K_{\text{с}} = 0,95$  нормальная собираемость

**третья группа** – прочие конструкции

$K_{\text{с}} = 0,85$  приемлемый уровень собираемости

**четвертая группа** – временные конструкции, допускающие достижение собираемости путем рихтовки, подтяжки и других видов подгоночных работ при условии, что напряжения в конструкции при натяге не превышает 10% от расчетных и усилий при рихтовке, не превышающих 2.0 кН (20 кг)

$K_{\text{с}} = 0,5$  допустимый уровень собираемости

6.4 Суммарный технологический допуск это сумма всех возможных погрешностей того параметра, по которому ведется расчет и которые возникают на всех этапах изготовления и монтажа. Чтобы посчитать суммарный допуск нужно составить схему и задать значения допусков данного параметра по всем технологическим операциям, исходя из возможностей технологического оборудования. Этот этап наиболее трудоемкий, так как требует четкого представления обо всех технологических операциях, которые проходит элемент прежде, чем встать на место, определенное проектом и о тех требованиях, которые предъявляются к конструкции.

6.5 Если в техническом задании не оговорены требования к точности операций, то их значения при расчете принимаются по таблицам 1-9 ГОСТ 21779-82 для геодезических и разбивочных работ по 5 классу, при изготовлении в заводских условиях по 4-5 классу, при установке в проектное положение по 5-6 классу.

6.6 Суммарный допуск подсчитывается по формулам:

а) допуск, который получается как сумма случайных величин, рассчитывается по формуле

$$\Delta_{\Sigma} = \sqrt{\sum_{i=1}^n \Delta_i^2};$$

б) в особых случаях, оговоренных п 2 7 ГОСТ 21780-83, а именно при числе, составляющих меньше трех, для уникальных сооружений и для систематических допусков (например, сварочное укорочение имеет определенное значение и знак минус) суммарный допуск получается как алгебраическая сумма

$$\Delta_{\Sigma} = \sum_{i=1}^n \Delta_i$$

Когда определены все составляющие, нужно установить соответствие

$$\frac{\Delta_{\Phi}}{\Sigma \Delta_T} = K_c$$

Если условие выполнено, заданные значения допусков технологических операций нужно внести в комплект КМ, если условие не выполнено, то можно либо ужесточить допуски и повторить расчет, либо предусмотреть в конструкции компенсаторы

6 7 В качестве компенсатора могут быть применены конструктивные мероприятия: прокладки, овальные отверстия и т д, а также организационные мероприятия: назначить способ изготовления, исключающий погрешности (кондукторы, шаблоны, обработку «пакетом»), назначить способ монтажа, исключающий накопление погрешностей (связевые блоки, кондукторы) и т д Эти требования должны быть внесены в Общие данные

### 6.8 Расчет точности элементов и деталей, входящих в монтажные марки

6 9 1 Расчет точности укрупнительной сборки подкрановых балок производится при разработке чертежей КМД по следующей схеме:

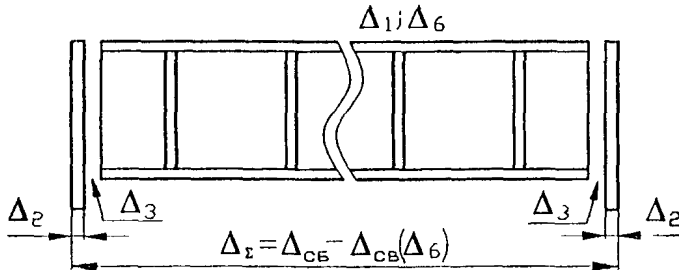


Рис 2 Схема балки

Из расчета монтажной собираемости определено, что балка должна иметь размер  $l = 11920 \pm 8$  мм ( $\Delta_1 = 16$  мм). Необходимо определить точность обрезки заготовок  $\Delta_1$ .

Составляющие звенья:

$\Delta_1$  – отклонение длины заготовки для сварного двутаврового стержня,  $l = 11920$  мм;

$\Delta_2$  – отклонение толщины опорных ребер;

$\Delta_3$  – отклонение толщины сварочного зазора;

$\Delta_{4,5}$  – отклонение длины стержня вследствие его изгиба из плоскости и в плоскости;

$\Delta_6$  – сварочные деформации от приварки опорных ребер и ребер жесткости.

Уравнение размерной цепи:

$$A = A_1 + 2 \cdot A_2 + 2 \cdot A_3 - A_4 - A_5 - A_6.$$

Величины  $\Delta_4, \Delta_5$  малы, ими пренебрегаем.

Уравнение допусков:

$$\Delta_{\Sigma} = \Delta_1 + 2 \cdot \Delta_2 + 2 \cdot \Delta_3 - \Delta_6.$$

Исходные данные  $\Delta_{\Sigma} = 16$  мм (из расчета):

$$\delta_1^{*n} = +2 \div 0,8 \text{ (по ГОСТ на прокат);}$$

$$\delta_3^{*n} = +1,5 \div 0 \text{ (ГОСТ 5264-80 швы сварных соединений);}$$

$$\delta_6 = 0.5 \times 8 = 0 \div 4 \text{ мм (сварочное укорочение для } n = 8 \text{).}$$

Точность обрезки заготовки  $\Delta_1$  определяем из уравнения:

$$\Delta_{\Sigma} = \Delta_{\text{сборки}} \pm \Delta_{\text{сварки}};$$

$$\Delta_{\text{сб}} = \Delta_1 + 2 \cdot \Delta_2 + 2 \cdot \Delta_3; \Delta_{\text{св}} = \Delta_6;$$

Поскольку допуски несимметричные, необходимо определить середину поля допуска по формулам:

$$\delta^0 = \frac{\delta^* + \delta^n}{2}; \delta^b = \delta^0 + \frac{\Delta}{2}; \delta^n = \delta^0 + \frac{\Delta}{2};$$

Тогда:

$$\Delta_{\Sigma} = 16 \text{ мм, } \delta_1^* = +8 \text{ мм, } \delta_1^n = -8 \text{ мм, } \delta_1^0 = \frac{+8-8}{2} = 0;$$

$$\Delta_2 = 1 \text{ мм, } \delta_2^* = +0,2 \text{ мм, } \delta_2^n = -0,8 \text{ мм, } \delta_2^0 = \frac{+2-0,8}{2} = -0,3;$$

$$\Delta_3 = 1,5 \text{ мм, } \delta_3^* = \pm 1,5 \text{ мм, } \delta_3^n = 0 \text{ мм, } \delta_3^0 = \frac{1,5+0}{2} = +0,75;$$

$$\Delta_6 = -4 \text{ мм, } \delta_6^* = 0, \delta_6^n = -4 \text{ мм, } \delta_6^0 = \frac{0-4}{2} = -2 \text{ мм;}$$

$$\Delta_{\text{сб}} = \Delta_{\Sigma} - \Delta_{\text{св}} = 16 - 4 = 12 \text{ мм;}$$

$$\delta_{\text{сб}}^0 = \delta_1^0 - \delta_6^0 = 0 + 2 = 2 \text{ мм;}$$

СТО 02494680-0033.1-2004

$$\delta_{i,6}^* = 2 + \frac{\Delta}{2} = 2 + \frac{12}{2} = +8 \text{ мм};$$

$$\delta_{i,6}^* = 2 - \frac{12}{2} = -4 \text{ мм};$$

$$\Delta_{сб} = \sqrt{\Delta_1^2 + 2 * \Delta_2^2 + 2 * \Delta_3^2} = 12 \text{ мм}$$

$$\text{отсюда } \Delta_1 = \sqrt{12^2 - 4 * 1^2 - 4 * 1,5^2} = 12 \text{ мм};$$

$$\delta_1^0 = \delta_{сб}^0 - \delta_2^0 - \delta_3^0 = 2 + 0,3 - 0,75 = +1,55 \text{ мм};$$

$$\delta_1^* = 1,55 + \frac{12}{2} = +8; \quad \delta_1^* = 1,55 - \frac{12}{2} = -4,$$

т.е. для того, чтобы готовая балка имела допуск  $\Delta_{сб} = 16$  мм, точность обрезки заготовки должна быть  $\delta_1 = +8 - 4$ .

## 7 Правила внесения требований точности в чертежи КМ

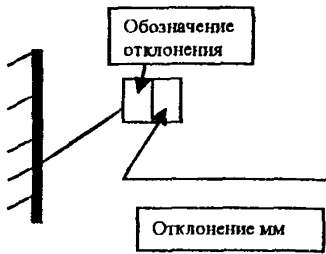
7.1 Если требования точности принимаются без расчета, раздел «Общие данные» в комплекте чертежей КМ должны иметь в разделе «Требования к изготовлению и монтажу» следующий текст:

При изготовлении конструкций в заводских условиях предельные отклонения геометрических параметров должны соответствовать 4-5 классу по ГОСТ 21779-82 «Технологические допуски».

При установке конструкций в проектное положение предельные отклонения положения (вертикальность, горизонтальность и т.д.) должны соответствовать 5-6 классу по ГОСТ 21779-82 «Технологические допуски».

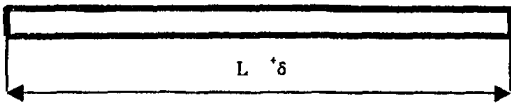
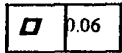
6.2 Для конструкции, требования к точности изготовления и монтажа которых определены в специальных документах, раздел «Требования к изготовлению и монтажу» должен содержать ссылку на этот документ (например для резервуаров такая ссылка делается на ПБ 03-605-03 и СНиП 3.03.01).

6.2 Если требования точности назначены в результате расчета и отличаются для разных элементов, то в чертежах размеры элемента должны указываться с соответствующими предельными отклонениями по ГОСТ 21.113-88, ГОСТ 2.307-68 и ГОСТ 2.308-79.



**Пример обозначения на чертеже**

Неплоскостность поверхности не более 0.06мм



<u>Обозначение отклонений</u>	
	Неплоскостность
	Непрямолинейность
	Отклонение от округлости
	Неперпендикулярность
	Несоосность
	Непараллельность

Длина детали не более чем  $L + \delta$  мм и не менее чем  $L - \delta$  мм

**Рисунок 3 – Обозначение на чертежах предельных отклонений размеров и формы элемента**

6.4 Для конструкций, имеющих поверхность, через которую передаются усилия (фланцы, торцы колонн и т.д.) и которая требует механической обработки, на чертеже ставится значок обозначения шероховатости поверхности по ГОСТ 2.309-73\*  $R_z=320$  (см. рис. 4). Вид механической обработки указывается только в том случае, когда он является единственным возможным.

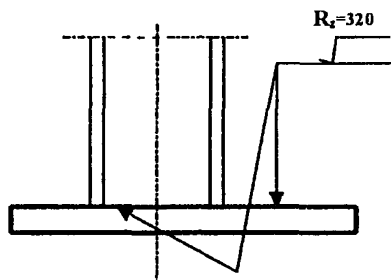


Рисунок 4 Обозначение шероховатости поверхности

## 8 Технико-экономический анализ при расчете и назначении точности в проекте КМ

8.1 Технико-экономический анализ проектного решения с заданным уровнем собираемости проводится в следующих случаях:

**На стадии технического предложения, эскизного проекта**

- для обоснования цены проектирования,
- для сравнения нескольких вариантов

**На стадии рабочих чертежей**

• технико-экономический анализ для принятия решений в процессе проектирования

8.2 Основным принципом при проведении технико-экономического анализа является получение продукции с заданными качествами с наименьшими затратами

8.3 Система показателей выбирается в зависимости от решаемой задачи из ряда

- снижение трудоемкости,
- снижение затрат времени на подгоночные работы,
- снижение материалоемкости

Обобщающим показателем является прибыль

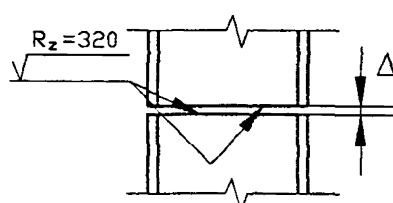
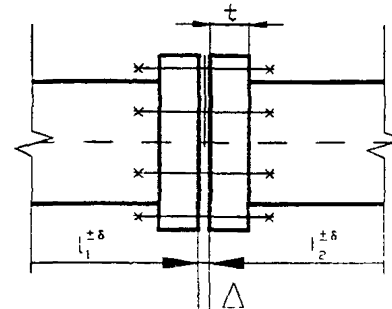
8.4 При необходимости определения затрат на обеспечение точности можно пользоваться перенесенным из приложения Б

**8.5 Затраты на расчет и назначение точности на стадии разработки КМ на несколько порядков ниже, чем затраты при подгоночных работах на монтаже.**



**Приложение А**  
(обязательное)

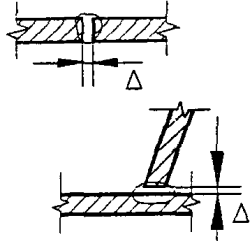
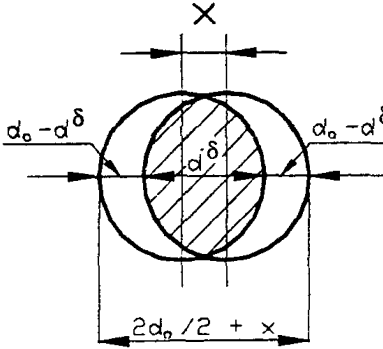
**Таблица А.1 - Функциональных допусков**

№№ п/п	Наименование отклонений	Величина отклонения, мм	Ссылка на документ или расчет	Последствия при нарушении допуска
1	2	3	4	5
1	<p><b>Фрезерованные поверхности стыкуемых балок и колонн</b></p> 	<p><math>\Delta = 0.3</math></p>	<p>требование к поверхности <math>R_z = 3\ 20</math></p>	<p>неравномерная передача усилия в стыке</p>
2	<p><b>Фланцевое соединение</b></p> 		<p>“Рекомендации по расчету, проектированию, изготовлению и монтажу фланцевых соединений стальных конструкций” ВНИИПСК, ЦНИИПСК, 1988 г.</p>	<p>неравномерная передача усилия в стыке</p>

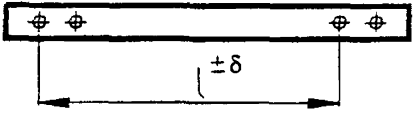
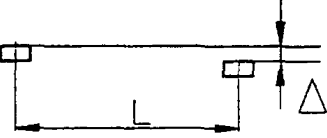
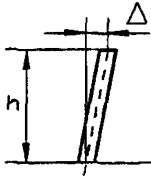
Продолжение таблицы А1

1	2	3	4	5
	а) просвет между фланцами или фланцем и полкой колонны в рабочей зоне	$\Delta = 0,2$	--/--	--/--
	б) тоже по краям фланца при $t \leq 25$ мм $t > 32$ мм щуп толщиной 0.1 мм не должен проникать в зону радиусом 40 мм от оси болта	$\Delta = 0,6$ $\Delta = 1$	--/--	--/--
	в) тангенс угла отклонения поверхности фланца	не более 0,007	--/--	--/--
	г) зазор между поверхностью фланца и ребром стальной линейки	0.3	--/--	--/--
	д) отклонение оси фланца относительно осей присоединяемых элементов	$\delta = \pm 1.5$		
	е) отклонение длины элемента с ФС при проектной длине элемента от 4.5 до 9 м от 9 до 15 м	$\delta = \pm 2$ $\delta = \pm 2.5$	--/-- --/--	невозможно обеспечить полную собираемость
	ж) отклонение центров отверстий в пределах групп	$\delta = \pm 1.5$	--/--	--/--

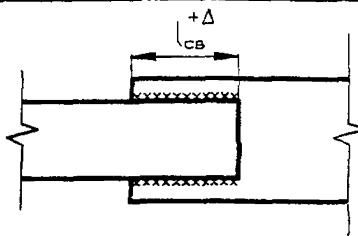
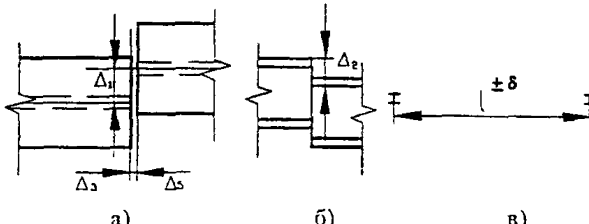
## Продолжение таблицы А1

1	2	3	4	5
3	<p>Сварные соединения</p> <p><math>\Delta</math> - зазор между свариваемыми деталями</p> 	<p><math>\Delta</math> - от <math>\pm 0</math> до <math>\pm 6</math> в зависимости от толщины де- талей</p>	<p>ГОСТ 5264 - 80 ГОСТ 11534 -75</p>	<p>снижается качество шва</p>
4	<p>а) несовпадение отверстий</p> <p><math>x</math> - расстояние между осями отверстий <math>x = d_0 - d^{\delta}</math> (разница диаметров отверстия и болта)</p> 	<p>для обычных болтов <math>x = 3</math> для высокопроч- ных <math>x = 4</math></p>	<p><math>d_0 + x = d^{\delta} + 2 * (d_0 - d^{\delta})</math> <math>d_0 + x = d^{\delta} + 2 * d_0 - 2 * d^{\delta}</math> <math>x = d_0 - d^{\delta}</math></p>	<p>При "<math>x</math>" <math>\geq d_0 - d^{\delta}</math> болт не пройдет в отверстие, собирае- мость не обеспечена</p>

Продолжение таблицы А1

1	2	3	4	5
	б) допуск на расстояние между группами отверстий 	$\delta = \pm x$ для обычных болтов $x = 3$ для высокопрочных $x = 4$		
5	Разность высотных отметок 	$\Delta = 0.65 L + 12$ (L в м)	"Руководство по расчету геометрических параметров каркасных общественных зданий" ЦНИИЭП уч. зданий, 1987 г.	эстетические требования
6	Не вертикальность колонны 	$\Delta \leq 36 \sqrt[3]{h}$ ;	из условия надежности значения см. СНиП 3.03-01-87	в колонне появляются дополнительные условия
7	Искривления колонн, сжатых элементов колонн, ферм, а также распорок, связей и других элементов	по расчету	проверка устойчивости	снижение устойчивости сжатых стержней
8	Смещение подкрановых балок и ферм покрытия с установочных осей		по расчету	появление дополнительных напряжений

## Окончание таблицы А1

1	2	3	4	5
9	Смещение осей подкрановых рельсов с осей подкрановых балок	$\Delta = 15$	по расчету	
10	Свободное опирание со сваркой 	$l_{св}$ – расчетная длина шва $\Delta = 2 \times t$ , где $t$ – наименьшая толщина соединяемых элементов $\Delta_{мин} = 10$ мм	для зажигания и гашения дуги	некачественный шов
11	Подкрановые пути: а) несоосность рельсов на стыке б) ступенька рельсов на стыке в) зазор между рельсами в стыке (при $l = 12.5$ м $t = 0^{\circ}$ С) г) расстояние между осями рельсов одного пролета (но не реже чем через 6 м) д) зазор между подкрановыми балками (минимальный) при $l = 12$ м и $t = 40^{\circ}$ 	а) $\Delta_1 = 3$ б) $\Delta_2 = 2$ в) $\Delta_3 = 6$ г) $\delta_4 = \pm 10$ д) $\Delta_5 = 4$	“Рекомендации по учету влияния дефектов и повреждений на эксплуатационную пригодность стальных конструкций производственных зданий” ЦНИИПСК, 1987 г.  для возможности $t^{\circ}$ – расширения $\Delta = \alpha \times \Delta t$	динамический удар на колесо

**Приложение Б**  
(справочное)

**Структура затрат на обеспечение точности  
геометрических параметров  
(Принцип формирования базы данных)**

Перечень затрат	Расход материалов	Стоимость руб.	Трудоемкость, чел./час
1	2	3	4
<b>I Стадия проектирования:</b>			
1 Расчет точности 2 Разработка ППР (исполнитель не ниже руководителя бригады) 3 Назначение требований точности в комплекте чертежей  Нормоконтроль (необходимо наличие комплекта документации с исчерпывающей информацией)			
<b>II Изготовление:</b>			
1 Расчет точности детализованных чертежей 2 Технологическое обеспечение: а) разработка технологических карт; б) подготовка оснастки (шаблоны, копии, кондукторы); в) мероприятия по контролю. 3 Стоимость оборудования, оснастки и метрологического обеспечения			
<b>III Транспортирование:</b>			
мероприятия по сохранению параметров конструкций: - поддоны, траверсы, пакеты; - метод складирования			
<b>IV Монтаж:</b>			
1 Разработка ППР с учетом требований проекта с заданным уровнем собираемости 2 Разработка ППР с учетом требований проекта. 3 Затраты на монтажной площадке: - оборудование для обеспечения требований точности, кондукторы; - стоимость приборов и мерительного инструмента;			

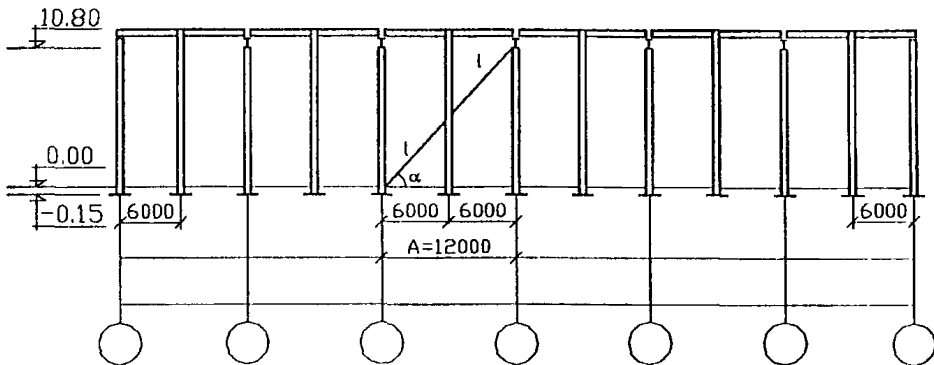
**Окончание приложения Б**

1	2	3	4
<ul style="list-style-type: none"><li>- дополнительные трудозатраты на подгонку и установку компенсаторов;</li><li>- мероприятия по контролю параметров;</li><li>- ведение документации по замерам параметров</li></ul>			

**Приложение В**  
(справочное)

**Расчет точности и анализ собираемости стальных конструкций каркасов типа “Канск” ( типовые конструкции серии 1.420.3-15)**

**1 Связевой блок колонн продольного ряда (схема)**



**Крепление связей на болтах**

Исходные данные:

$$A = 12 \text{ м}$$

$$h_{\text{св}} = 10.8 \text{ м}$$

$$l = \sqrt{5.4^2 + 6^2} = 8 \text{ м}$$

Из таблицы 5 ГОСТ 21779-82. 4 класс точности

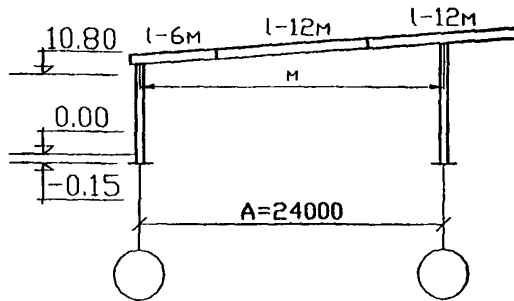
$$\Delta \Delta = 10 \text{ мм (допуск разбивки осей в плане)}$$

$\Delta_{\text{хн}} = 8 \text{ мм}$  (допуск симметричности установки низа колонны, таблица 9 ГОСТ 21779-82. 4 класс точности)

$\Delta_{\text{хв}} = 40 \text{ мм}$  (допуск совмещения ориентиров установки верха колонн

$h = 10.8 \text{ м}$ , таблица 8 ГОСТ 21779-82)



Поперечная рама

Крепление элементов ригеля фланцевое.

Крепление ригеля к колоннам болтовое.

Для пролета  $l = 24$  м, при условии укрупнительной сборки ригелей на монтаже, невозможно достичь точности расстояния между монтажными отверстиями (M), необходимой для совпадения с отверстиями в колонне.

$\Delta M = 2 \times \Delta l_6 + \Delta l_{12} = 4 + 5 + 4 = 13$  мм; точность изготовления фланцевых соединений согласно "Рекомендациям"  $\Delta_{\Sigma} = \sqrt{\Delta A^2 + 2 * \Delta_{x_n}^2 + 2 * \Delta_{x_o}^2} = \sqrt{8^2 + 2 * 5^2 + 2 * 20^2} = 30$  мм

$A = 24$  м  $\Delta A = 8$  мм (табл.1 ГОСТ 21779-82, 3 класс).

$\Delta_{x_n} = 15$  мм } СНиП 3.03.01-82  
 $\Delta_{x_o} = 24$  мм } (что соответствует 3 классу по ГОСТ 21779-82);

функциональный допуск  $\Delta_{\phi} = 23 - 20 = 3$  мм.

$(\Delta_{\phi} = d_{отв} - d_{б});$

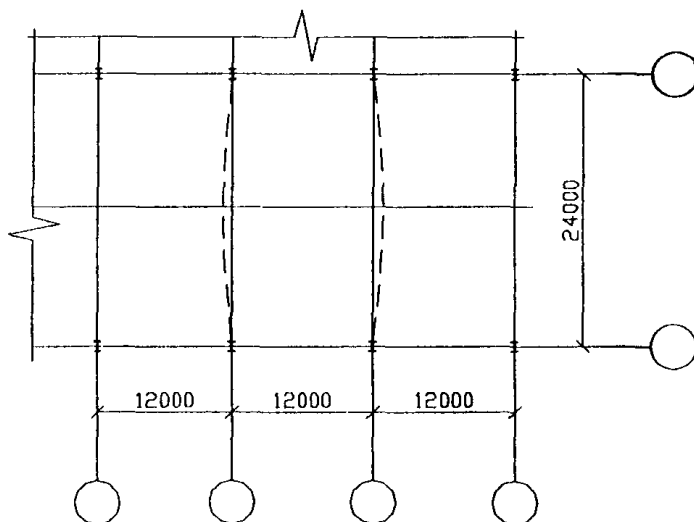
собираемость  $= \frac{3}{30 - 13} = 0.2 < 1$

Ясно, что для того, чтобы отверстия в ригеле совпали с отверстиями в колонне, придется в процессе монтажа переместить верх колонн

Отклонение колонны от вертикали в этом случае не должно превысить значение  $\Delta_{x_b} = 24$  мм (табл.14 СНиП 3.03.01-87, т.е. 3 класс ГОСТ 21779-82) из уравнения размерной цепи суммарное отношение:

$\Delta_{x_b} = \sqrt{\Delta A^2 + 2 * \Delta_{x_n}^2 + \Delta M^2} = \sqrt{8^2 + 2 * 5^2 + 13^2} = 16.8$  мм, т.е. если за функциональный допуск принято отклонение колонны от вертикали  $\Delta_{\phi} = 24$  мм, то собираемость

$c = \frac{\Delta_{\phi}}{\Delta_{x_b}} = 1.4 > 1$ ; обеспечена.

Прогоны. (Шаг колонн 12 м)

Крепление прогонов к ригелю болтовое

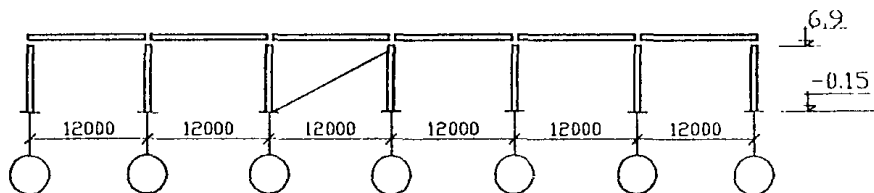
$d_b - 20\text{мм};$

$$\Delta R = \frac{210 * 4}{3.14 * 2^2} = 67 \text{ кг/см}^2.$$

Поскольку дополнительные напряжения от натяга невелики, нет смысла ужесточать требования к точности изготовления и монтажа.

## 2 Подкрановые эстакады

Сопряжение вдоль ряда



Исходные данные:

на первой колонне опорное ребро устанавливается по оси колонны

$\Delta_1 = 8$  мм (допуск установки низа колонны, 4 класс, таблица 9 ГОСТ 21779-82),

$\Delta_2 = 30$  мм (допуск установки верха колонны, 4 класс, таблица 8 ГОСТ 21779-82),

$\Delta_3 = 16$  мм (допуск на изготовление подкрановой балки, 5 класс, таблица 1 ГОСТ 21779-82);

$\Delta_4 = 40$  мм (допуск разбивки осей в плане, 3 класс I = 60.72, таблица 5 ГОСТ 21779-82);

для последнего пролета (6 пролетов) смещение опорного ребра с оси колонны

$$\Delta_{\Sigma} = \sqrt{\Delta_4^2 + 2 * \Delta_1^2 + 2 * \Delta_2^2 + 6 * \Delta_3^2} = \sqrt{40^2 + 2 * 8^2 + 2 * 30^2 + 6 * 16^2} = 71 \text{ мм};$$

$$\Delta_{\phi} = d_{\text{осн}} - d_5 = 3 \text{ мм};$$

длина прогона  $l = 12$  м,  $\Delta l = 16$  мм (5 класс, таблица 1 ГОСТ 21779-82, допуск на разбивку осей)

$l = 12$  м  $\Delta_{\text{кн}} = 10$  мм (4 класс, таблица 5 ГОСТ 21779-82, установка низа колонн);

$\Delta_{\text{кв}} = 10$  мм (табл. 14 СНиП 3.03.01-87, 3 класс ГОСТ 21779-82, установка верха колонн);

$\Delta_{\text{к}} = 24$  мм (табл. 14 СНиП 3.03.01-87, 3 класс ГОСТ 21779-82, неплоскостность ригеля 1 - 24 м);

$\Delta_{\text{н}} = 30$  мм (4 класс, таблица 2 ГОСТ 21779-82);

суммарный технологический допуск

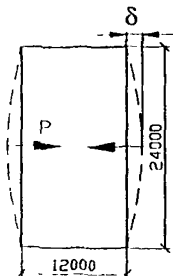
$$\Delta_{\Sigma} = \sqrt{2 * 10^2 + 2 * 10^2 + 2 * 24^2 + 2 * 30^2} - 16 = 57.8 - 16 = 41.8 \text{ мм};$$

$$\text{собираемость } \frac{\Delta_{\phi}}{\Delta_{\Sigma}} = \frac{3}{41.8} = 0.1 < 1$$

собираемость не обеспечена.

Сборка будет производиться "с натягом".

Дополнительное усилие от натяга. Считаем, что первым устанавливается прогон по центру пролета



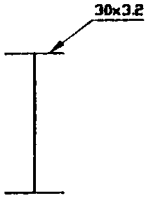
$$\delta = \frac{\Delta_{\Sigma}}{2} = \frac{42}{2} = 21 \text{ мм};$$

$$\delta = \frac{P * l^3}{48 * EI}; \quad P = \frac{\delta * 48 * EI}{l^3}$$

усилие натяга

$$P = \frac{2.1 * 48 * 210^6 * 14400}{2400^3} = 210 \text{ кг}$$

сечение ригеля



$$I = \frac{2 \cdot 3.2 \cdot 30^3}{12} = 14400 \text{ см}^4;$$

дополнительное напряжение в болтах от "натяга"

 $\delta = \pm 36$  – такое смещение недопустимо  $\delta_{\text{ср}} = \pm 20$  мм;

$$C = \frac{20}{36} = 0.56 < 1;$$

если ужесточить допуски (на 1 класс выше)

$$\Delta_1 = 5 \text{ мм}$$

$$\Delta_2 = 20 \text{ мм}$$

$$\Delta_3 = 10 \text{ мм}$$

$$\Delta_4 = 24 \text{ мм (2 класс);}$$

$$\Delta_{\Sigma} = \sqrt{2 \cdot 5^2 + 2 \cdot 20^2 + 6 \cdot 10^2 + 24^2} = 45 \text{ мм}$$

$$\delta = \pm 23 \text{ мм; } C = \frac{20}{23} = 0.87 < 1;$$

если начинать монтаж со связевого блока

$$\Delta_1 = 5 \text{ мм}$$

$$\Delta_2 = 20 \text{ мм}$$

$$\Delta_3 = 10 \text{ мм}$$

$$\Delta_4 = 16 \text{ мм; (24 мм)}$$

$$\Delta_{\Sigma} = \sqrt{2 \cdot 5^2 + 2 \cdot 20^2 + 2 \cdot 10^2 + 16^2} = 36 \text{ мм}$$

$$\delta = \pm 18 \text{ мм; } C = \frac{20}{18} > 1;$$

Вар.4 предельное смещение  $\delta_{\text{ф}} = \pm 20$  мм;

$$\Delta_1 = 5 \text{ мм (3 класс ГОСТ 21779-82)}$$

$$\Delta_2 = 20 \text{ мм (3 класс ГОСТ 21779-82)}$$

$$\Delta_3 = 16 \text{ мм}$$

$$\Delta_4 = 16 \text{ мм;}$$

$$\Delta_{\Sigma} = \sqrt{2 \cdot 5^2 + 2 \cdot 20^2 + 2 \cdot 16^2 + 16^2} = 40 \text{ мм}$$

$$\delta = \pm 20 \text{ мм};$$

$$\text{собираемость } C = \frac{\delta_{\phi}}{\delta_{\Sigma}} = \frac{20}{20} = 1;$$

полная собираемость может быть обеспечена, если принять требования по точности по 4 варианту;

допуск на длину подкрановой балки  $\Delta_3 = 16 \text{ мм}$ ,  $\delta = \pm 8 \text{ мм}$ ;

**По итогам расчета текст в пояснительной записке:**

**Рекомендации по назначению точности**

Для обеспечения требований собираемости конструкций типа “Канск” необходимо выполнение следующих требований:

1 Геодезические разбивочные работы производить с точностью по 4 классу ГОСТ 21779-82 (например, погрешность разбивки точек при  $l = 12 \text{ м}$ ,  $\delta = \pm 5 \text{ мм}$ ).

2 Точность монтажных работ должна соответствовать 3 классу по ГОСТ 21779-82, что составляет для смещения низа колонны с оси  $\delta = \pm 5 \text{ мм}$ ; верха  $\delta = \pm 12 \text{ мм}$ .

Колонны связевых блоков следует монтировать с повышенной точностью. Отклонение верха колонны  $\delta = \pm 10 \text{ мм}$ .

3 Требования точности по изготовлению конструкций.

**Прогоны** 1-12 м изготавливать с точностью, соответствующей 5 классу ГОСТ 21779 – 82.

Расстояние между монтажными отверстиями: 1 - 12 м

$$A = 12000 - 65 \cdot 2 = 11870 \pm 8 \text{ мм};$$

$$1 - 6 \text{ м}; A = 6000 - 130 = 5840 \pm 6 \text{ мм}.$$

(Согласно СНиП III-18-75 таблица 8, п.19 такая точность может быть обеспечена при сборке с фиксаторами).

Расстояние между отверстиями в группе  $= \pm 1 \text{ мм}$ ;

диаметр отверстий  $d = 23 \text{ мм}$ ;  $\delta = \pm 0,5 \text{ мм}$ .

**Профнастил:**

Все размеры 5 класс по ГОСТ 21779-82.

**Колонны:**

Все размеры по 4 классу ГОСТ 21779-82.

Стойки крановых эстакад – по 4 классу ГОСТ 21779-82.

**Связи:**

Все размеры по 5 классу ГОСТ 21779- 82. Расстояние между группами монтажных отверстий  $\delta = \pm 3 \text{ мм}$  (такая точность обеспечивается при сверлении в кондукторах СНиП III-18-75 таблица 8, п.20).

$d_{отв} - 23 \text{ мм}$ ;  $\delta = \pm 0.5 \text{ мм}$ ;

расстояние между отверстиями  $\delta = \pm 1 \text{ мм}$ .

**Рычелы с фланцевыми соединениями:**

Расстояние между поверхностями фланцев при длине 1-12 м;

$$\delta = \pm 3 \text{ мм}; \quad 1 - 6 \text{ м} \quad \delta = \pm 2.5 \text{ мм};$$

(что соответствует 3 классу ГОСТ 21779- 82).

Плоскостность ригеля при  $l = 24$  м;  $\delta = \pm 15$  мм, отклонение от плоскостности стенок ригеля  $\delta = \pm 5$  мм

Расстояние до центров монтажных отверстий в собранном ригеле  $\delta = \pm 8$  мм

Расстояние от оси отверстий до оси ригеля  $\delta = \pm 1$  мм

Подкрановые балки – по 5 классу ГОСТ 21779-82

Все неоговоренные предельные отклонения размеров элементов металлоконструкций по 5 классу ГОСТ 21779-82 (таблица).

В собранном ригеле  $\delta = \pm 8$  мм.

Расстояние от оси отверстий до оси ригеля  $\delta = \pm 1$  мм

Подкрановые балки – по 5 классу ГОСТ 21779-82

Все неоговоренные предельные отклонения размеров элементов металлоконструкций по 5 классу ГОСТ 21779 – 82 (таблица)

## ЛИСТ РЕГИСТРАЦИИ ИЗМЕНЕНИЙ

Номер изме- нения	Номера разделов, пунктов (подпунктов)				Срок вве- дения изменения	Подпись
	изменен- ных	заменен- ных	новых	аннули- рованных		