

**МИНИСТЕРСТВО ПУТЕЙ СООБЩЕНИЯ
РОССИЙСКОЙ ФЕДЕРАЦИИ**

**ДЕПАРТАМЕНТ ЭЛЕКТРИФИКАЦИИ
И ЭЛЕКТРОСНАБЖЕНИЯ**

**НОРМЫ ПРОЕКТИРОВАНИЯ
КОНТАКТНОЙ СЕТИ
СТН ЦЭ 141-99**

издание официальное



2001 г.

МИНИСТЕРСТВО ПУТЕЙ СООБЩЕНИЯ РФ
Департамент электрификации и электроснабжения

**НОРМЫ ПРОЕКТИРОВАНИЯ
КОНТАКТНОЙ СЕТИ
СТН ЦЭ 141-99**

Издание официальное

Москва 2001г.

ПРЕДИСЛОВИЕ

1. РАЗРАБОТАНЫ ОАО «Научно-исследовательский институт транспортного строительства» – ЦНИИС (доктор техн. наук В. П. Шурыгин, кандидаты техн. наук А. П. Чучев, А. А. Орёл, Л. Ф. Белов, А. И. Шелест, В. А. Балаш, Ц. Х. Надгериев), Трансэлектропроектом (инженеры В. Я. Новогрудский и Н. А. Постнова), ПГУПСом (доктор техн. наук А. А. Кудрявцев), ВНИИЖТом (доктор техн. наук В. И. Подольский).

ВНЕСЕНЫ Департаментом электрификации и электроснабжения МПС России.

2. УТВЕРЖДЕНЫ И ВВЕДЕНЫ В ДЕЙСТВИЕ Указанием первого заместителя Министра путей сообщения Российской Федерации №М-771у от 26 апреля 2001г.

3. ВЗАМЕН ВСН 141-90.

Министерство путей сообщения Российской Федерации	Ведомственные строительные нормы Нормы проектирования кон- тактной сети	СТН ЦЭ 141-99 МПС России Взамен ВСН 141—90
---	--	--

1. ОБЩИЕ ПОЛОЖЕНИЯ

1.1 Данные нормы распространяются на проектирование и расчет типовых и индивидуальных конструкций контактной сети электрифицируемых железных дорог, в том числе для участков с движением поездов со скоростями более 161 км/ч и воздушных линий, подвешиваемых на опорах контактной сети

1.2 Проектирование контактной сети следует осуществлять с выполнением требований 2 части СНиП

Кроме этого, необходимо руководствоваться требованиями Указаний МПС России и данных «Норм проектирования», учитывающими специфические особенности контактной сети

1.3 Нормы предполагают широкое использование персональной вычислительной техники. В соответствии с этим разработаны методики расчета конструкций контактной сети и даны ссылки на типовые программы расчета

1.4 При проектировании конструкций контактной сети следует обеспечивать заданный срок службы конструкции в эксплуатации, предусматривать технологичность изготовления и монтажа конструкций, а также их ремонтпригодность, обеспечивать наименьшие приведенные затраты на строительство и эксплуатацию,

применять экономичные профили проката и эффективные марки сталей (в т.ч. атмосферостойкие и высокопрочные),

применять прогрессивные конструкции (комбинированные из двух марок стали, предварительно напряженные, из высокопрочных пластмасс),

выполнять требования государственных стандартов и Указаний МПС России

1.5 При проектировании контактной сети следует применять унифицированные значения ее параметров (габарита опор, длины пролета, длины анкерных участков, длины струн)

Для массовых конструкций фундаментов, опор, поддерживающих, фиксирующих и анкерочных устройств контактной сети следует разрабатывать типовые проекты. До массового применения конструкции должны быть подвержены приемо-сдаточным испытаниям. В проекте должны быть схемы испытаний конструкций и значения контрольных нагрузок для них

1.6 Расчет конструкций контактной сети следует производить по методу расчетных предельных состояний.

Повторяемость климатических нагрузок при расчете контактной сети следует принимать один раз в 10 лет

Внесены ОАО «Научно-исследовательский институт транспортного строительства»(ЦНИИС)	Министерство путей сообщения Российской Федерации	Срок введения в действие - 26 апреля 2001г
--	---	--

Издание официальное

1.7. Механический расчет проводов выполняют методами статического расчета согласно указаниям главы 3 норм. Длину пролета между опорами на прямых, переходных кривых и кривых участках пути определяют методом динамического расчета в соответствии с методикой, изложенной в обязательном приложении 1.

1.8. Расчет опорных, поддерживающих и фиксирующих устройств контактной сети следует выполнять с учетом коэффициента надежности по ответственности γ_n . Его значение следует принимать равным:

- при скорости движения поездов от 161 до 200 км/ч и более - 1,1;
- « - « - от 141 до 160 км/ч - 1,0;
- « - « - до 140 км/ч (включая простую контактную подвеску) - 0,95.

На коэффициент γ_n следует делить предельные значения несущей способности, расчетные значения сопротивлений, предельные значения деформаций, раскрытия трещин или умножать расчетные значения нагрузок, усилий или воздействий.

1.9. При расчете опор контактной сети по деформациям (предельному состоянию второй группы) следует определять изменение прогиба опоры от воздействия временных нормативных нагрузок, добавляя к ним нагрузки от проводов. Изменение упругого прогиба консольных опор на уровне контактного провода (без учета поворота фундамента) не должно превышать ± 65 мм, а упругого прогиба вершины опор гибких поперечин должно быть не более $1/150$ их высоты.

1.10. Расчет железобетонных опор по образованию или раскрытию трещин (вторая группа предельных состояний) следует осуществлять на сочетание постоянных нормативных нагрузок и временных климатических нагрузок годичной повторяемости: при этих нагрузках поперечные трещины в предварительно напряженных опорах с проволочной арматурой не допускаются.

1.11. Привязку типовых конструкций контактной сети в проектах электрифицируемых участков необходимо выполнять по расчетным нагрузкам; значения допустимых расчетных нагрузок должны быть приведены в типовых проектах конструкций контактной сети. Железобетонные опоры при привязке, кроме того, следует проверять по нагрузкам, допустимым по образованию или раскрытию трещин, определяемым согласно указаниям п. 1.10 данных Норм.

1.12. Для контактной сети участков, расположенных в районах с толщиной стенки отложения гололеда 15 мм и более, а также в местах с интенсивной пляской проводов следует предусматривать плавку гололеда и узлы (конструкции, типы контактной подвески), препятствующие автоколебаниям.

1.13. При проектировании типовых конструкций опор, фундаментов, жестких поперечин для каждого типа по геометрическим размерам следует предусматривать 2-4 типа по мощности.

Проектирование типовых конструкций консолей, кронштейнов, фиксаторов, анкерочных устройств можно выполнять по наибольшим расчетным нагрузкам, при которых предполагается эксплуатировать конструкции.

2. НАГРУЗКИ И ВОЗДЕЙСТВИЯ

2.1. Нагрузки, действующие на контактную сеть, подразделяются на постоянные и временные, а последние - на кратковременные и особые.

2.2. К **постоянным** относятся следующие нагрузки:

- а) вес проводов, изоляторов, оборудования и арматуры контактной сети;
- б) вес строительных конструкций опорных, поддерживающих, фиксирующих и анкерочных устройств;
- в) вес грунта (при расчете фундаментов опор);
- г) нагрузка от проводов некомпенсированных (при среднегодовой температуре) и компенсированных.

Среднегодовую температуру воздуха следует определять по указаниям СНиП 2.01.01.

2.3. К **кратковременным** относятся нагрузки:

- а) давление ветра на провода, кабели, тросы и другие конструкции;
- б) вес гололеда на проводах, поддерживающих и фиксирующих устройствах;
- в) вес гололеда на жестких поперечинах;
- г) вес снегового отложения на ригелях жестких поперечин;
- д) нагрузка от некомпенсированных проводов при отклонении температуры воздуха от среднегодового до минимального значения.
- е) вес монтера с инструментом на проводах или конструкциях;
- ж) нагрузки, возникающие при погрузке, разгрузке, перевозке и монтаже конструкций;
- з) нагрузки, возникающие при монтаже проводов контактной сети.

2.4. К особым нагрузкам и воздействиям относятся:

- а) нагрузки, возникающие при обрыве проводов контактной сети;
- б) сейсмические воздействия;
- в) нагрузки, возникающие при падении опоры.

2.5. Расчет конструкций контактной сети необходимо производить на наиболее неблагоприятные сочетания нагрузок, действующих одновременно в процессе строительства или эксплуатации. При этом необходимо рассматривать основные и особые сочетания нагрузок.

В **основные** сочетания входят постоянные и следующие возможные кратковременные нагрузки или их сочетание:

- наибольшее для данного района давление ветра (гололед отсутствует);
- отложение гололеда на проводах и конструкциях;
- давление ветра на покрытые гололедом провода и конструкции;
- минимальная температура воздуха (ветер и гололед отсутствуют).

При расчете по условиям монтажа принимать следующие сочетания климатических нагрузок: температура воздуха минус 15°C, скорость ветра 10 м/с, гололед отсутствует.

Примечание:

При определении натяжения тросов гибких поперечин следует учитывать указания пп. 2.2 и 2.3;

При определении температуры проводов контактной сети следует учитывать их нагрев от солнечной радиации и протекающих токов

В особые сочетания входят возможные в действительных условиях постоянные и временные нагрузки при одновременном действии нагрузок возникающих при обрыве проводов контактной сети, или падении одной консольной опоры, или при сейсмических воздействиях

2 6 Значения расчетных нагрузок, необходимых для расчета конструкций контактной сети, следует определять путем умножения нормативного значения каждой из нагрузок на соответствующий ей коэффициент надежности по нагрузке

2 7 В районах с микроклиматическими особенностями, определяющими повышенное значение климатических нагрузок, следует принимать фактически наблюдаемые величины нагрузок

Постоянные нагрузки

2 8 Вес проводов, кабелей, тросов, оборудования, деталей и конструкций контактной сети и воздушных линий определяют по ГОСТ, проектным данным, каталогам и справочным материалам

Нормативную нагрузку от проводов, деталей и конструкций Q_i'' Н подвешиваемых на опорах контактной сети, определяют по формуле

$$Q_i'' = \Sigma(gl + Q_{и} + Q_{д}), \quad (2 1)$$

где g – линейная нагрузка от веса провода или цепной подвески, Н/м,

l – расчетная длина пролета, м,

$Q_{и}$ – нагрузка от изоляторов, Н,

$Q_{д}$ – нагрузка от деталей и конструкций, Н

При определении нагрузки на опорные, поддерживающие или фиксирующие устройства расчетную длину пролета принимают равной среднему арифметическому от длины двух пролетов, примыкающих к рассчитываемой опоре

2 9 Коэффициент надежности по нагрузке для веса проводов, деталей и конструкций принимают равным 1,05

Если уменьшение постоянной нагрузки может ухудшить условия работы конструкций контактной сети, то коэффициент надежности по нагрузке следует принимать равным 0,9

2 10 Коэффициент надежности по нагрузке для натяжения компенсированных проводов и усилий, передаваемых от них на конструкции, следует принимать равным 1,1

Нагрузки в расчетном режиме, передаваемые на конструкции контактной сети от натяжения некомпенсированных проводов, определяют по уравнению состояния провода, принимая в исходном режиме нормативные значения нагрузок и соответствующие им натяжения провода. При этом следует учитывать требования пп 2 18, 2 32, 2 36 и 2 47

Ветровые нагрузки

2 11 При определении ветровой нагрузки для конкретных электрифицируемых участков следует руководствоваться указаниями СНиП 2 01 07 и дополнительными требованиями Норм

Ветровую нагрузку следует определять как сумму средней и пульсационной составляющих.

2.12. Нормативное значение ветрового давления $q_{нз}$, Па, (скорости ветра $V_{нз}$, м/с) определяют:

$$q_{нз} = k_v^2 q_0, \quad V_{нз} = k_v V_0, \quad (2.2)$$

где q_0 - нормативное значение ветрового давления, Па, принимаемое по табл. 2.1;

V_0 - нормативное значение скорости ветра, м/с, повторяемостью 1 раз в 10 лет на высоте 10 м над уровнем земли;

$k_v = 0,238 \ln(z/z_0)$ - коэффициент изменения ветрового давления в зависимости от характера подстилающей поверхности и высоты насыпи (рис. 2.1);

z - высота над поверхностью земли, м (рис. 2.2);

z_0 - параметр шероховатости подстилающей поверхности, м, определяемый по табл. 2.2

Таблица 2.1

Ветровой район (принимают по СНИП 2.01.07)	Ia	I	II	III	IV	V	VI	VII
q_0 , Па кгс/м ²	194 19,8	262 26,7	342 34,9	433 44,2	547 55,8	684 69,8	832 84,9	969 92,9
V_0 , м/с	17,8	20,6	23,6	26,5	29,8	33,3	36,8	39,7

Примечание. Для малоизученных районов скорость и давление ветра следует принимать на район выше.

Таблица 2.2

№ пп	Тип местности	Параметр шероховатости z_0 , м
1	2	3
1	Места с резким усилением скорости ветра в результате искусственного формирования направленного потока (вдоль русла реки с высокими берегами, вдоль ущелья)	0,01
2	Открытая ровная поверхность без растительности; поверхность озер, водоемов и морей, поймы крупных рек	0,05
3	Степь, равнина, луг	0,10
4	Открытая холмистая местность или равнинная поверхность с редким лесом, садами, парками	0,20
5	Участки, защищенные лесозащитными насаждениями, не подлежащими вырубке; станции в пределах станционных построек	0,50
6	Не подлежащий вырубке густой лес с высотой деревьев не менее 10 м; город со зданиями высотой более 10 м	1,00

Примечания: 1. Сооружение считается расположенным в местности данного типа, если эта местность сохраняется на расстоянии: для местности по п. 2 - 250 м; по п. 3 - 200 м, по п. 4 - 100 м, по п. 5 - 50 м, по п. 6 - 50 м.

2. Для местности по пп. 1 - 4 дано наименьшее значение параметра шероховатости для условий режима максимального ветра с учетом наличия снегового покрова. Эти же значения параметра шероховатости принимают и при гололеде.

3. Значение параметра шероховатости по п. 5 дано для случая, когда стационарные постройки расположены с обеих сторон железнодорожного пути не далее 50 м. В противном случае его значение принимают для местности, лежащей с наветренной стороны стационарных построек.

4. В случаях, когда местность не подходит под приведенную выше классификацию, можно принимать промежуточное значение параметра шероховатости.

5. Для участков контактной сети, проходящих по берегу озера, водоема, моря, если с другой его стороны расположена отвесная стена гор, параметр шероховатости следует принимать по п. 2.

Высоту расположения проводов контактной сети над подстилающей поверхностью для участков железной дороги с различным профилем следует определять в соответствии со схемами рис. 2.2.

Для участков, расположенных в выемке глубиной 7 м и более, высоту z над подстилающей поверхностью следует принимать равной 3 м.

6. При расположении железнодорожной насыпи на местности с параметром шероховатости 0,5 и 1 м высота расположения проводов контактной сети уменьшается на высоту препятствия, т. е. становится равной: $(z - 10)$ м. При этом значение параметра шероховатости подстилающей поверхности принимают равным 0,15 м по п. 5 и 0,2 м — п. 6.

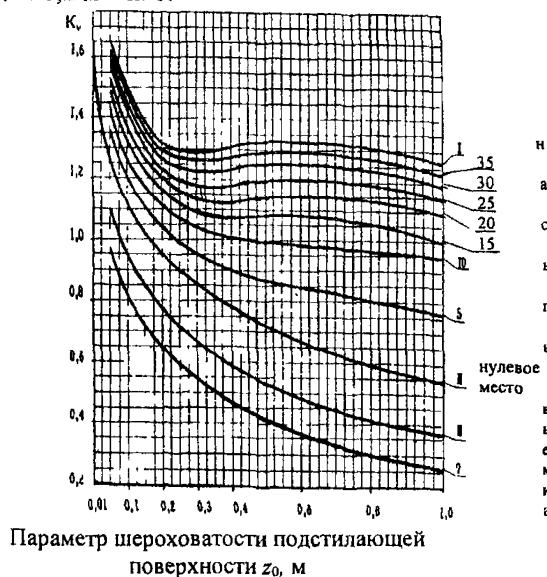


Рис. 2.1. Коэффициент изменения ветрового давления:

I — насыпь высотой 40 м (z_H на рис. 2.2); II — нулевое место;

III — выемка глубиной 5 м (z_B на рис. 2.2)

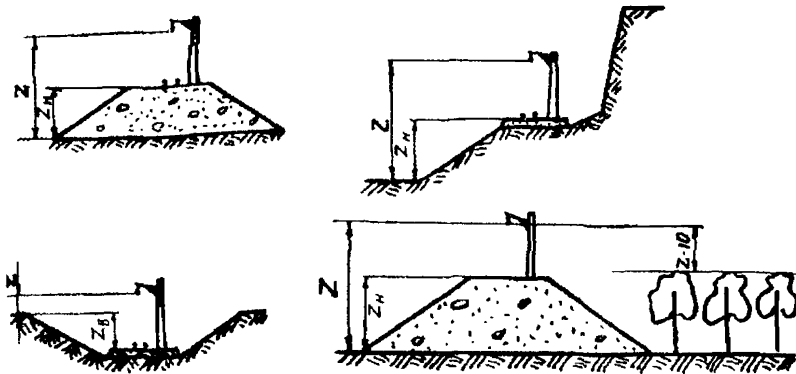


Рис. 2.2. Схемы расположения проводов контактной сети над подстилающей поверхностью

2.13. Нормативное значение средней составляющей ветровой нагрузки P_n^c , Н, на опорные, поддерживающие и фиксирующие устройства контактной сети определяют по формуле:

$$P_n^c = q_{из} C_x A_k, \quad (2.3)$$

где C_x – аэродинамический коэффициент, принимаемый по п. 2.19 Норм и по обязательному приложению 4 СНиП 2.01.07;

A_k – расчетная поверхность конструкции, к которой приложена ветровая нагрузка, м².

2.14. Нормативное значение пульсационной составляющей ветровой нагрузки на опорные, поддерживающие и фиксирующие устройства $P_n^п$, Н, определяют по формуле:

$$P_n^п = 0,73 \cdot P_n^c \cdot v_n \cdot m_n, \quad (2.4)$$

где v_n – коэффициент пространственной корреляции пульсаций давления ветра, принимаемый по табл. 2.3; m_n – коэффициент пульсаций давления ветра, принимаемый по рис. 2.3.

Таблица 2.3

Линейный размер конструкций.												
Длина пролета, м	2	5	10	15	20	25	35	45	55	65	70	75
$v_n \cdot 10^2$	89	87	85	82	80	77	75	72	67	62	58	54

2.15. Нормативное значение средней составляющей ветровой нагрузки P_n^c , Н, на провода, кабели, тросы и передаваемой с них на опорные, поддерживающие и фиксирующие устройства определяют по формуле:

$$P_n^c = \alpha_n q_{нз} C_x A_k, \quad (2.5)$$

где α_n - коэффициент, учитывающий неравномерность давления ветра вдоль пролета, принимаемый равным: при давлении ветра до 400 Па – 0,9; от 401 до 650 – 0,8; от 651 до 1000 – 0,7; более 1001 Па – 0,65; при механическом расчете проводов и длин пролетов $\alpha_n = 1$.

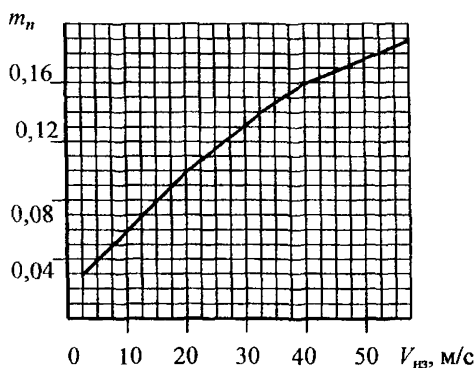


Рис. 2.3. Коэффициент пульсаций давления ветра

2.16. При наличии многолетних (не менее 20 лет) данных местных гидрометеостанций о скорости ветра допускается определять нормативное ветровое давление по выражению:

$$q_0 = 0,615 \cdot v_0^2, \text{ Па},$$

где v_0 - скорость ветра на уровне 10 м над поверхностью земли, соответствующая десятиминутному интервалу осреднения и превышаемая в среднем раз в 10 лет, м/с.

2.17. Нормативное значение пульсационной составляющей ветровой нагрузки, передаваемой с проводов на опорные, поддерживающие и фиксирующие устройства $P_n^п$, Н, находят по формуле:

$$P_n^п = 0,73 \cdot P_n^c \cdot v_n \cdot m_n \cdot \xi_n, \quad (2.6)$$

где ξ_n - коэффициент динамичности, принимаемый по рис. 2.4 в зависимости от веса провода (проводов) (при гололеде вместе с весом отложения).

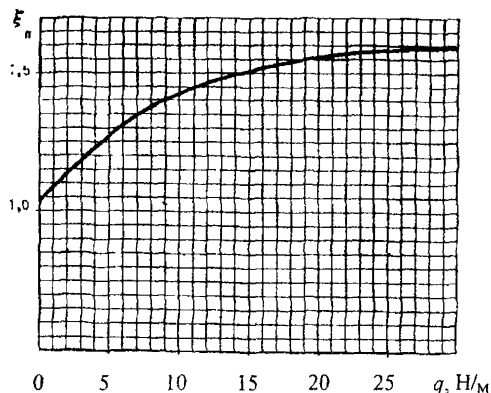


Рис. 2.4. Коэффициент динамичности для проводов контактной сети

2.18. Коэффициент надежности по ветровой нагрузке, передаваемой с проводов на опорные, поддерживающие и фиксирующие устройства контактной сети, следует принимать равным:

- а) при расчете по прочности - 1,3,
- б) при расчете по деформациям - 1,0;
- в) при расчете по образованию трещин в железобетонных опорах - 0,75.

Коэффициент надежности по ветровой нагрузке на опорные, поддерживающие и фиксирующие конструкции следует принимать равным 1,2.

Расчет проводов выполняют на нормативное значение средней составляющей ветровой нагрузки, умноженному на коэффициент 1,10

2.19. При определении ветровой нагрузки на провода и конструкции контактной сети надо принимать следующие значения аэродинамического коэффициента лобового сопротивления C_x :

- а) одиночные провода и тросы диаметром 20 мм и более - 1,10;
- б) то же диаметром менее 20 мм и также провода и тросы, покрытые гололедом - 1,20;
- в) одиночные контактные провода и тросы цепной подвески с учетом зажимов и струн - 1,25;
- г) двойные контактные провода с расстоянием между ними 40 мм на нулевых местах и на насыпях высотой до 5 м - 1,55, то же на насыпях более 5 м - 1,85;
- д) железобетонные опоры кольцевого и круглого сечения - 0,7;
- е) ригели жестких поперечин по пп. 2.20 - 2.23 Норм;
- ж) плоские элементы конструкций - 1,4.

2.20. Расчет ветровых нагрузок на ригели жестких поперечин следует выполнять в соответствии с рекомендациями СНиП 2 01.07 и дополнительными рекомендациями пп. 2.21 - 2.23 Норм.

2.21. Ветровые нагрузки на ригели жестких поперечин необходимо определять для отсека фермы и приводить затем к нагрузке на 1 м.

За отсек принята часть фермы, заключенная между двумя поперечными сечениями на длине панели и характеризующаяся схемой решетки и геометрическими параметрами, которые повторяются по длине фермы (рис. 2 5).

2.22. Горизонтальную расчетную нагрузку на отсек ригеля X_1 , Н, определяют при действии ветра вдоль пути:

$$X_1 = C_x \cdot \tilde{A} \cdot q_{вз} \cdot \gamma_f,$$

где γ_f - коэффициент надежности по ветровой нагрузке, принимаемый равным 1,2;

\tilde{A} - характерная площадь с наветренной стороны отсека фермы (m^2), определяемая для четырехгранных ферм по формуле:

$$\tilde{A} = A_{пн} + A_{пв} + n_{рк} A_{рк} + n_{рп} A_{рп} + n_{ркг} A_{ркг} \cos^3 \gamma_r + 0,5 n_{ркс} S_{ркс} \cos^3 \gamma_c,$$

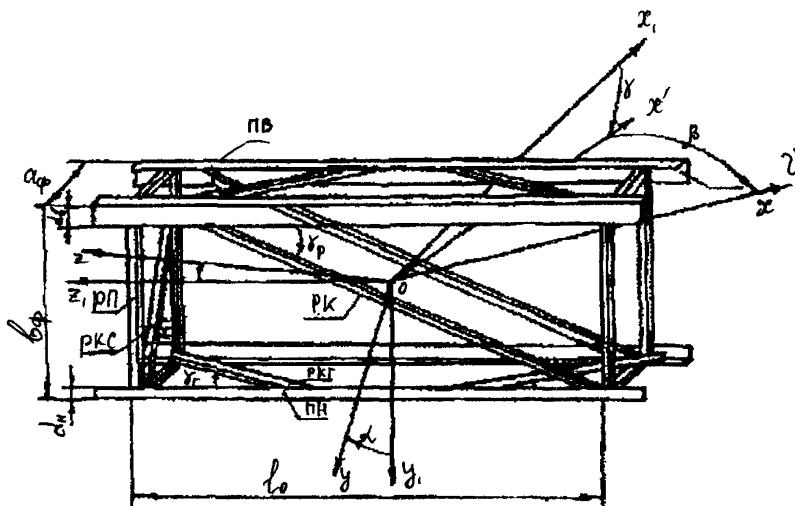


Рис.2.5. Схема отсека фермы

где $A_{пн}$, $A_{пв}$, $A_{рк}$, $A_{рп}$, $A_{ркг}$, $A_{ркс}$ - характерные площади стержней отсека, соответственно нижнего и верхнего поясов, раскосов, распорки, раскоса горизонтальной грани, раскоса в поперечном сечении, m^2 , определяемые по формулам (2.7)

$$A_{пн} = d_n l_0; \quad A_{пв} = d_b l_0;$$

$$A_{рк} = \frac{b_\phi - 2d_{сп}}{\sin \gamma_p} d_{рк}; \quad A_{рп} = (b_\phi - 2d_{сп}) d_{рп};$$

$$A_{ркг} = \frac{a_\phi - 2d_{сп}}{\sin \gamma_r} d_{ркг}; \quad A_{ркс} = \frac{a_\phi - 2d_{ркс}}{\sin \gamma_c} d_{ркс}; \quad (2.7)$$

$$d_{сп} = \frac{d_n + d_b}{2},$$

где d_n, d_v – ширина полки соответственно нижнего и верхнего поясов, м; l_0 – длина отсека, м; $d_{рк, рп, ркг, ркс}$ – ширина полки соответствующего стержня решетки, м; γ_p, γ_c – угол между поясом и раскосом соответственно в вертикальной и горизонтальной гранях; γ_e – угол отклонения от вертикали раскосов в поперечном сечении отсека четырехгранной фермы; $n_{рк}, n_{рп}$ – число раскосов, распорок на одной вертикальной грани отсека; $n_{ркг}, n_{ркс}$ – число раскосов на одной горизонтальной грани и поперечном сечении отсека, b_ϕ – высота фермы, a_ϕ – ширина фермы.

Аэродинамический коэффициент C_x определяют по табл. 2.4

Таблица 2.4

Отношение d_{cp}/a_ϕ	Отношение b_ϕ/a_ϕ					
	1,0		1,5		2,0	
	Отношение d_p/d_n					
	1,0	1,5	1,0	1,5	1,0	1,5
0,05	2,55	2,59	2,66	2,70	2,77	2,81
0,10	2,05	2,10	2,20	2,25	2,35	2,40
0,20	1,68	1,73	1,89	1,94	2,10	2,15

2.23. Суммарную горизонтальную расчетную ветровую нагрузку на ферму ригеля и несущие тросы цепной подвески, направленную перпендикулярно оси пути, Z_1, H , определяют по формуле :

$$Z_1 = C_z \tilde{A}_\phi q_{нз} n_v + \sum_i^n P_{pi}, \quad (2.8)$$

где \tilde{A}_ϕ – характерная площадь фермы, равная сумме характерных площадей отсеков, м²; $C_z = 0,3C_x$; P_{pi} – ветровая нагрузка на i – провод, H , определяемая по указаниям пп 2.13—2.18; n – число проводов.

Ветровая нагрузка на ферму ригеля поперечины в направлении, перпендикулярном оси пути, может быть принята равной 30% от ветровой нагрузки на ферму вдоль оси пути.

Наибольшая величина суммарной ветровой нагрузка имеет место при угле скольжения $\beta_1 = 15^\circ$ (рис. 2.6).

В последней формуле аэродинамический коэффициент лобового сопротивления несущих тросов (контактных проводов) при угле скольжения $\beta_1 = 15^\circ$ определяют по формуле:

$$C_{x1} = C_{x1} \cos^2 \beta_1 = C_{x1} 0,932,$$

где C_{x1} – аэродинамические коэффициенты лобового сопротивления несущих тросов (контактных проводов) при их поперечном обтекании.

2.24. Максимальное значение ветровой нагрузки следует определять при температуре воздуха минус 5°C.



Рис 2.6. Схема для определения угла скольжения ветра относительно ригеля.

Гололедные нагрузки

2.25 Гололедную нагрузку на контактную сеть следует рассчитывать в соответствии с указаниями главы СНиП 2.01.07 и дополнительными требованиями Норм.

2.26 Нормативное значение гололедной нагрузки на проводах, кабелях и тросах, подвешенных на опорах контактной сети, Q_n^r , Н, находят по формуле:

$$Q_n^r = g_n^r \cdot l, \quad (2.9)$$

где g_n^r - нормативное значение линейной гололедной нагрузки, Н/м, определяемой, исходя из толщины стенки гололеда, приведенного к цилиндрической форме с плотностью $\rho=0,9 \text{ г/см}^3$.

2.27. Нормативную толщину стенки гололеда b_n повторяемостью один раз в 10 лет, приведенную к высоте 10 м над поверхностью земли и диаметру провода 10 мм, следует принимать для различных географических районов по таблице 2.5

Для малоизученных районов толщину стенки гололеда принимать на район выше. Изменение толщины стенки гололеда в зависимости от диаметра провода следует учитывать по указаниям главы СНиП 2.01.07

Таблица 2.5

Гололедный район (принимают по СНиП 2.01.07)	I	II	III	IV	V
Толщина стенки гололеда, мм	5	10	15	20	25

2.28. Местные условия образования гололедно-изморозевого отложения учитывают поправочным коэффициентом k_b к толщине стенки отложения по данным табл.2.5. Значения коэффициента для промежуточных значений высоты насыпи и глубины выемки определяют линейной интерполяцией

2.29. С целью учета особенностей образования гололеда на проводах контактной подвески необходимо:

а) при определении веса гололеда на контактных проводах толщину стенки гололеда принимать равной 50% толщины стенки, принятой для данного района;

б) при определении веса гололеда на несущем тросе вводить поправочный коэффициент к весу отложения, равный 0,8.

Таблица 2 6

№ пп	Вид поверхности	Поправочный коэффициент, k_b
1	Насыпь высотой, м	
	5	1,10
	10	1,20
	15	1,30
	20	1,40
	25	1,45
	30 и более	1,50
2	Выемка глубиной, м	
	5	0,75
	7 и более	0,60
3	Незащищенная от ветра, открытая, ровная поверхность	1 10
4	Лес, здания, стационарные постройки с высотой более высоты расположения проводов	0,80

2 30 Нагрузку от гололеда на струнах g_c^r , Н/м, отнесенную к длине пролета, следует определять по выражению при одном контактном проводе

$$g_c^r = \rho \cdot \pi \cdot 0,13 \cdot b_n \cdot (1,15 \cdot b_n + d_c) \cdot 10^{-3}; \quad (2 10)$$

при двух контактных проводах и шахматном расположении струн

$$g_c^r = \rho \cdot \pi \cdot 0,20 \cdot b_n \cdot (1,15 \cdot b_n + d_c) \cdot 10^{-3}, \quad (2 11)$$

где b_n - нормативная толщина стенки гололеда, d_c - диаметр струны, мм

2 31 При различных углах встречи гололедонесущего потока с проводами необходимо принимать следующие значения веса гололеда, %

при угле встречи 90° (перпендикулярно оси пути) 100

при 0° (вдоль оси пути) 30

Примечания 1 Указания п 2 31 необходимо учитывать при расчете жестких поперечин на наиболее невыгодные сочетания ветровых и гололедных нагрузок

2 Гололедные нагрузки для промежуточных значений угла допускается определять линейной интерполяцией между указанными значениями

2 32 Коэффициент надежности по гололедной нагрузке следует принимать равным

а) при расчете по прочности

для проводов в I, II, III гололедных районах – 1,3, в IV, V – 1,4,

для гололедных отложений на конструкциях опорных, поддерживающих и фиксирующих устройств – 1,3,

для проводов, на которых проектом предусмотрена плавка гололеда ≈ 1 ,

б) при расчете по деформациям в I, II, III районах – 0,5,

в IV, V – 0,7,

в) при расчете по образованию трещин в железобетонных опорах – 0,3.

2.33. Нормативное значение ветрового давления, Па, (скорость ветра, м/с) при гололеде следует принимать по табл. 2.7.

Таблица 2.7

Гололедные районы (принимают по СНиП 2.01.07)	I	II	III	IV	V
q_{0z} , Па	<u>92</u>	<u>100</u>	<u>117</u>	<u>167</u>	<u>192</u>
кгс/м ²	9,4	10,2	11,9	17,0	19,6
v_0 , м/с	12	13	14	17	18

2.34. Местные условия защищенности контактной сети при определении давления ветра в заданных условиях при гололеде следует учитывать в соответствии с п. 2.12.

Значения средней и пульсационной составляющих нормативной ветровой нагрузки при гололеде определяют по пп. 2.13 – 2.17.

Ветровую нагрузку на контактные провода и несущие тросы покрытые гололедом следует определять с учетом п. 2.29.

2.35. Расчет проводов следует выполнять на нормативное значение средней составляющей ветровой нагрузки при гололеде, умноженное на коэффициент 1,10.

2.36. Коэффициент надежности по ветровой нагрузке, передаваемой с проводов, покрытых гололедом, на опорные, поддерживающие и фиксирующие устройства, следует принимать равным:

а) при расчете по прочности—1,3;

б) при расчете по деформациям—0,85;

в) при расчете по образованию трещин в железобетонных опорах – в I, II гололедных районах – 0,55; III, IV, V – 0,45.

Коэффициент надежности по ветровой нагрузке при гололеде на опорные, поддерживающие и фиксирующие конструкции следует принимать равным 1,2.

2.37. Гололедную нагрузку следует находить при температуре минус 5°С.

2.38. Гололедную нагрузку на ферму жесткой поперечины определяют для отсека фермы и приводят затем к нагрузке на 1 м ее длины.

Расчетную гололедную нагрузку $g_p^{r\phi}$, Н/м, определяют по формуле:

$$g_p^{r\phi} = \frac{1}{l_0} A_0 b_n \rho \gamma_f^r, \quad (2.12)$$

где γ_f^r - коэффициент надежности для гололедной нагрузки на ферму, принимаемый согласно требованиям главы СНиП 2.01.07;

A_0 - поверхность отсека, подверженная обледенению, м²:
 $A_0 = 0,6A$.

Здесь A - полная поверхность отсека фермы, м².

$$A = A'_{\text{пн}} n_{\text{пн}} + A'_{\text{пв}} n_{\text{пв}} + A'_{\text{рк}} n_{\text{рк}} + A'_{\text{рп}} n_{\text{рп}} + A'_{\text{ркг}} n_{\text{ркг}} + A'_{\text{рпг}} n_{\text{рпг}} + A'_{\text{ркс}} n_{\text{ркс}} ;$$

$A'_{\text{пн}}, A'_{\text{пв}}, A'_{\text{рк}}, A'_{\text{рп}}, A'_{\text{ркг}}, A'_{\text{рпг}}, A'_{\text{ркс}}$ - составляющие общей площади A поверхности отсека, соответственно, нижнего пояса (пн), верхнего пояса (пв), раскоса (рк), распорки (рп), раскоса горизонтальной грани (ркг), распорки горизонтальной грани (рпг), раскосов в поперечном сечении фермы (ркс);

$n_{\text{пн}}, n_{\text{пв}}, n_{\text{рк}}, n_{\text{рп}}, n_{\text{ркг}}, n_{\text{рпг}}, n_{\text{ркс}}$ - число поясов нижних, верхних, раскосов и распорок на вертикальных гранях, раскосов и распорок на горизонтальных гранях, а также раскосов в поперечных сечениях отсека фермы (соответственно).

Снеговые нагрузки на ригель жесткой поперечины

2.39. При определении снеговой нагрузки на ригель жесткой поперечины следует руководствоваться указаниями СНиП 2.01.07 и учитывать дополнительные требования Норм.

2.40. Нормативное значение снеговой нагрузки на жесткие поперечины Q_n^c , Н, следует определять по формуле

$$Q_n^c = g_n^c \cdot A \cdot \mu , \quad (2.13)$$

где g_n^c - нормативное значение веса снегового покрова на 1 м^2 горизонтальной поверхности земли, принимаемое для различных районов по табл. 2.8; A - площадь верхней горизонтальной грани фермы ригеля по наружному обмеру, м^2 ; μ - коэффициент перехода от веса снегового покрова земли к снеговой нагрузке на ригель, принимаемый по табл. 2.8.

2.41. Допускается определять нормативное значение веса снегового покрова земли по данным многолетних (не менее 20 лет) наблюдений местных метеостанций.

2.42. Коэффициент надежности по снеговой нагрузке на жесткие поперечины следует принимать равным 1,3.

2.43. Снеговую нагрузку находят при температуре воздуха 0°C . Давление ветра при снеговой нагрузке отсутствует.

Таблица 2.8

Снеговой район (принимают по СНиП 2.01.07)		I	II	III	IV	V	VI
g_n^c , Па (кгс/м ²)		<u>600</u> 61,2	<u>800</u> 81,5	<u>1200</u> 122,3	<u>1700</u> 173,3	<u>2300</u> 234,5	<u>2900</u> 295,6
Коэффициент μ	Жесткая поперечина без освещения	0,20	0,25	0,30	0,40	0,45	0,48
	Жесткая поперечина с освещением	0,30	0,35	0,55	0,58	0,60	0,62

Температурные воздействия

2.44. Расчет температурных воздействий на контактную сеть следует выполнять по СНиП 2.01.07, СНиП 2.01.01 и дополнительным требованиям Норм.

2.45. Нормативное значение минимальной температуры воздуха, °С, определяют по формуле:

$$t_{n\min} = t_1 - \Delta_1 - 6^\circ\text{C},$$

где t_1 – многолетняя средняя месячная температура воздуха в январе, принимаемая по карте 5 обязательного приложения 5 СНиП 2.01.07 или СНиП 2.01.01; Δ_1 – отклонение средней суточной температуры от средней месячной (t_1), принимаемое в соответствии с СНиП 2.01.07.

При наличии многолетних (не менее 20 лет) данных местных метеостанций допускается определять нормативное значение температуры воздуха по формуле:

$$t_{n\min} = (\bar{t}_1 + t_{\min}) / 2,$$

где \bar{t}_1 – средняя суточная температура наиболее холодных суток в январе;

t_{\min} – абсолютная минимальная температура воздуха.

2.46. Расчетное значение минимальной температуры воздуха равно абсолютной минимальной температуре.

2.47. При определении нагрузок, передаваемых на конструкции контактной сети, необходимо принимать следующие значения коэффициента надежности по нагрузке для натяжения некомпенсированных проводов при температурных воздействиях:

При расчете по:	Для некомпенсированного несущего троса	Для одиночных проводов (усиливающих, питающих, ВЛ)
Прочности	1,1	1,2
Деформациям	1,0	1,0
Образованию трещин в железобетонных опорах	0,9	0,8

2 48 Нормативное и расчетное значения максимальной температуры воздуха следует принимать равными абсолютной максимальной температуре воздуха t_{\max} с учетом воздействия солнечной радиации (прямой и рассеянной)

Эквивалентное увеличение максимальной температуры воздуха в результате нагрева проводов солнечной радиацией определяют по выражению

$$t_p = 0,0162 \varphi_{\max},$$

где φ_{\max} – максимальное значение суммарной солнечной радиации, Вт/м², принимаемое по табл. 5 СНиП 2 01 01

Для районов, расположенных между 46 и 66 градусами с ш., температуру нагрева проводов солнечной радиацией t_p можно принять равной 14°С

2 49 При определении длины анкерных участков цепных подвесок изменение температуры воздуха следует принимать между среднегодовым и нормативным значениями

При определении диапазона температуры для расчета перемещения анкерных грузов следует учитывать нагрев проводов солнечной радиацией и тяговыми токами

2 50 Температуру беспровесного положения контактного провода следует определять по выражению

$$t_0 = \bar{t}_r - t',$$

где \bar{t}_r – среднегодовая температура воздуха, определяемая по СНиП 2 01 01, t' – поправка, равная 20—25° при одном и 15—20° при двух контактных проводах

Более точно температуру беспровесного положения контактного провода можно определить, исходя из следующих соотношений

если значения $\bar{t}_r \leq \bar{t}_n$ (после округления до 5°С), то t' равно 20 при одном, 15°С при двух контактных проводах,

если $\bar{t}_r > \bar{t}_n$, то t' соответственно равно 25 и 20°С.

Здесь \bar{t}_n – средняя нормативная температура воздуха

$$\bar{t}_n = (t_{\max} + t_{\min}) / 2 \quad (2.14)$$

Монтажные нагрузки

2.51 Конструкции контактной сети (опоры, консоли, жесткие поперечины, кронштейны фиксаторов) следует проверять расчетом на действие монтажных нагрузок, возникающих при погрузке, разгрузке и перевозке, выполняемых, в соответствии с требованиями «Норм по производству и приемке строительных и монтажных работ при электрификации железных дорог», СТН ЦЭ 12, а также при монтаже как самих конструкций, так и располагаемых на них элементов контактной сети (проводов и др.)

2 52 При расчете конструкций на воздействие нагрузок возникающих при грузочно-разгрузочных работах и перевозке, должны быть рассмотрены схемы строповки и погрузки, вызывающие наибольшие усилия в конструктивных элементах

Если возникающие при этом монтажные нагрузки приводят к необходимости увеличения сечений конструкции, то в проекте должны быть предусмотрены более рациональные схемы строповки и погрузки, по которым и определяют затем значения монтажных нагрузок

Монтажные нагрузки при погрузке, разгрузке и перевозке конструкций следует определять с учетом коэффициентов учитывающих динамические воздействия

при подъеме кранами	1,25
при перевозке транспортом	1,60

При проектировании типовых конструкций следует принимать коэффициент надежности по монтажной нагрузке равным 1,6

2 53 Опоры и жесткие поперечины, перевозимые или складываемые в несколько рядов, нужно проверять расчетом на действие нагрузок от вышележащих конструкций на нижний ряд

2 54 Опорные и поддерживающие конструкции необходимо проверять на нагрузки, возникающие при монтаже цепных подвесок и одиночных проводов, подвешиваемых со стороны поля. При этом полученные усилия необходимо умножать на коэффициент $k_d=1,25$, учитывающий динамическое воздействие нагрузки. Если методы монтажа отличаются от приведенных в СТН ЦЭ 12, то величины этих нагрузок следует определять в зависимости от методов монтажа. Если намечаемый метод монтажа создает нагрузки, недопустимые для типовых конструкций, то должны быть внесены изменения в метод монтажа или в конструкцию

2 55 Горизонтальные и наклонные элементы решетки металлических опор и жестких поперечин при угле наклона 30° и менее, а также консоли и кронштейны фиксаторов проверяют расчетом на вес монтера, равный 1000 Н. При этом следует принимать следующие климатические условия: скорость ветра 10 м/с, температура воздуха минус 15°C

2 56 Анкерные опоры и их оттяжки следует рассчитывать на усилия вдоль пути от анкеруемых проводов. Для определения расчетной нагрузки величину нормативного натяжения в проводах в основных сочетаниях следует увеличивать на коэффициент надежности равный 1,15

Нагрузки при обрыве проводов

2 57 Определение нагрузок аварийного режима на консольные опоры контактной сети следует производить для случая обрыва несущего троса цепных контактных подвесок

Нагрузки при обрыве проводов на опорах питающих линий определяют, исходя из условий обрыва одного из проводов, подвешенных, на опоре, дающего наибольший изгибающий или крутящий момент на опору. Продольную (вдоль линии) силу, приложенную в точке крепления провода при его обрыве, принимают равной 0,5 наибольшего натяжения провода, подвешенного на металлической опоре, и 0,3 наибольшего натяжения провода при его подвеске на железобетонной опоре. Нагрузки на концевые, угловые и анкерные опоры при обрыве проводов питающих и отсасывающих линий определяют по Правилам устройства электроустановок (ПУЭ). При этом нагрузки определяют из условий обрыва проводов одной линии, дающих наибольший изгибающий или крутящий момент на опору

2 58 Расчетную схему для определения усилий, действующих на консольные опоры контактной сети при обрыве проводов цепной подвески, следует принимать по рис 2 7

На конце консоли приложена вертикальная нагрузка Q_d, H ,

$$Q_d = k_d Q_c, \quad (2 15)$$

где $k_d = 1,9$ – динамический коэффициент, Q_c – вес цепной контактной подвески, зависящий от типа применяемых проводов и длины пролета, Н

Консоль (рис 2 8) развернута на угол β_k к линии, перпендикулярной оси пути таким образом, что точка закрепления троса передвинута вдоль пути на величину h_n равную конструктивной высоте цепной контактной подвески Угол β_k определяют из условия

$$\sin \beta_k = h_n / a_T$$

Изгибающий момент M_d создается вертикальной силой, приложенной на конце консоли

$$M_d = a_T Q_d + a_1 Q_k + a_T Q_n, \quad (2 16)$$

где a_T – расстояние от оси опоры до точки крепления несущего троса, м, a_1 – расстояние от оси опоры до центра тяжести консоли, м, Q_k – вес консоли, Н, Q_n – вес изолятора, Н

Очертание эпюры изгибающих моментов соответствует приведенному на рис 2 7 Работа опоры, имеющей разные значения моментов инерции сечения вдоль оси пути и перпендикулярно к ней, соответствует косоугольному изгибу

Составляющие изгибающего момента вдоль оси пути M_n и перпендикулярно к оси пути M_p следует вычислять по формулам

$$M_p = M_d \sin \beta_k, \quad (2 17)$$

$$M_n = M_d \cos \beta_k \quad (2 18)$$

где M_d – изгибающий момент в плоскости действия равнодействующей силы

2 59 Нагрузку на конструкции контактной сети при обрыве несущего троса определяют для заданного типа контактной подвески, района по гололеду и длин пролетов Для определения вертикальных сил, действующих при обрыве, следует принимать толщину стенки гололеда, равную 0,5 максимальной расчетной для данного района

2 60 Расчет нагрузок на ригель жесткой поперечины в аварийном режиме следует выполнять для случая обрыва несущего троса в середине пролета контактной подвески одного из главных путей, дающего наиболее невыгодные сочетания и наибольшие величины действующих сил

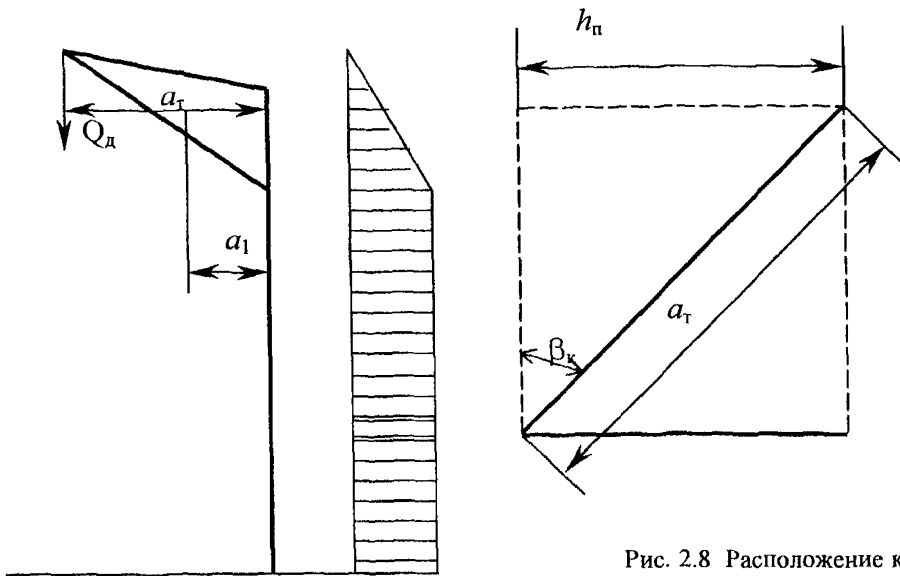


Рис. 2.7. Схема действия сил на опору при обрыве несущего троса

Рис. 2.8 Расположение консоли (в плане) при действии максимальных сил, возникающих при обрыве проводов

При расчете в аварийном режиме продольной нагрузки на опорные узлы поперечины следует рассматривать случай обрыва той контактной подвески, при котором величина нагрузки имеет максимальное значение.

Вертикальную нагрузку, действующую при обрыве проводов на жесткую поперечину, следует определять по формуле (2.15).

При расчете жесткой поперечины на вертикальную нагрузку от обрыва проводов действие продольной силы не учитывают.

При подвешивании контактной подвески на консольных стойках место приложения вертикальной нагрузки следует определять с учетом поворота консоли на угол β_k (см. п. 2.58).

2.61. Нагрузку вдоль пути на анкерные опоры при обрыве проводов следует определять по максимальной величине их натяжения с учетом коэффициента 1,15, обусловленного динамическим воздействием нагрузки при обрыве контактного провода или несущего троса.

2.62. Усилие вдоль пути, действующее при обрыве проводов компенсированной контактной подвески на анкерную опору средней анкеровки, нужно определять как сумму, состоящую из максимального натяжения в дополнительном тросе и 40% натяжения в несущем тросе.

2.63. Продольную нагрузку на жесткие поперечины $P_{ож}$, Н, от обрыва несущего

щего троса следует принимать в зависимости от веса контактной подвески с учетом гололедного отложения на проводах $Q_{\text{п}}$, кН, величины натяжения троса T и длины узла подвешивания троса на ригеле λ , по выражению

$$P_{\text{ож}} = P'_{\text{ож}} \kappa_{\text{т}} \kappa_{\lambda}, \quad (2.19)$$

где

$$P'_{\text{ож}} = P_1 + \kappa_{\text{п}} Q_{\text{п}}, \quad (2.20)$$

$P_1 = 0,3 \text{ кН}$, $\kappa_{\text{п}}$ – коэффициент, учитывающий вес контактной подвески и равный 0,4, $\kappa_{\text{т}}$ – коэффициент, учитывающий величину натяжения T несущего троса (рис 2.9), κ_{λ} – коэффициент, учитывающий длину узла подвешивания λ несущего троса на ригеле жесткой поперечины (рис 2.10)

При подвешивании контактной подвески на консольных стойках или несущего троса компенсированной подвески на роликах расчет жесткой поперечины в аварийном режиме на продольную нагрузку не производят

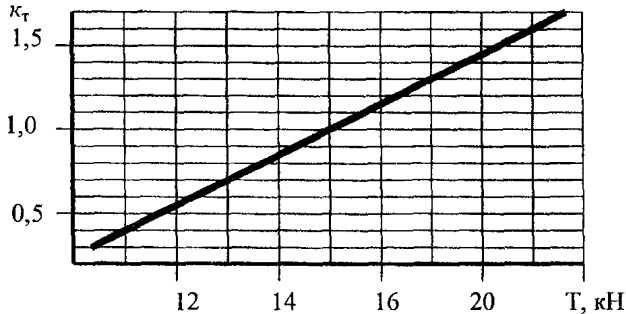


Рис. 2.9. Коэффициент, учитывающий величину натяжения несущего троса

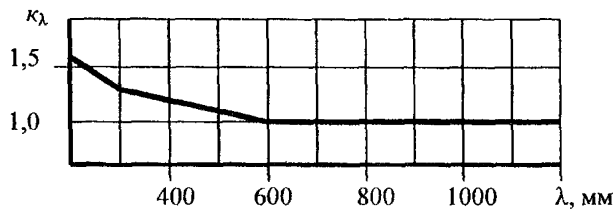


Рис 2.10 Коэффициент, учитывающий длину узла подвешивания несущего троса на ригеле жесткой поперечины

2.64 При расчете жесткой поперечины на продольную нагрузку от обрыва несущего троса вертикальную составляющую нагрузки $Q_{\text{п}}$ принимают равной весу подвески с учетом гололедного отложения на проводах

2.65 Реакция необорванных несущих тросов контактных подвесок соседних путей включает статическую и динамическую составляющие. Статическую составляющую реакции тросов следует определять по пп 5.52 – 5.54 Норм

Суммарная величина реакции тросов равна значению статической составляющей, умноженному на коэффициент динамичности, равный 1,5

2 66 При проектировании типовых конструкций контактной сети нагрузки при обрыве проводов следует принимать для наиболее тяжелых расчетных условий максимальной длины пролета, наиболее тяжелого типа контактной подвески и наибольшего веса отложения гололеда на проводах

Рекомендуемые при проектировании типовых конструкций величины нагрузок приведены в таблицах 2 9 и 2 10

Примечания 1 В таблицах приведена максимальная возможная в заданном ветровом районе унифицированная длина пролета, при которой определено усилие от обрыва

2 Максимальная длина пролета определена при значении параметра шероховатости подстилающей поверхности, равном 0,5 м

3 Натяжение несущих тросов равно 20 кН

2 67 Расчет консольных опор контактной сети на особые сочетания нагрузок, появляющихся в результате обрыва проводов, следует производить только по первому предельному состоянию (по несущей способности)

2 68 Расчетное сопротивление стали для расчета конструкций контактной сети по несущей способности на нагрузки от обрыва проводов следует принимать при учете гололеда – равным нормативному, а без гололедных отложений – 95% от нормативного При расчете железобетонных опор расчетное сопротивление стали может быть повышено на 10%, а бетона – на 25%

2 69 При проектировании консолей необходимо производить проверочный расчет на нагрузки от обрыва проводов Вертикальную силу, приложенную на конце консоли, следует определять в соответствии с п 2 58 Норм

Сейсмические воздействия

2 70 В районах с сейсмичностью 8—9 баллов фундаменты, опоры и соединенные с ними жестким (не шарнирным) узлом жесткие поперечины или другие конструкции контактной сети следует рассчитывать с учетом сейсмических воздействий, принимаемых в соответствии с указаниями СНиП II-7 и Норм Конструкции, имеющие шарнирное соединение с опорой (консоли, фиксагоры), рассчитывают без учета сейсмических воздействий

2 71 Расчеты воздушных линий (ВЛ) электропередачи и контактной сети на сейсмические воздействия необходимо осуществлять для двух расчетных условий

а) сейсмические волны распространяются перпендикулярно направлению контактной сети или ВЛ, при этих расчетных условиях следует делать проверку опор контактной сети по прочности и по деформациям, а опор ВЛ—по деформациям и прочности с учетом дополнительного момента от влияния массы проводов, получающегося в результате наклона опор, инерционные силы от массы проводов в этом расчетном режиме не учитывают,

б) направление сейсмических волн совпадает с направлением контактной сети или ВЛ электропередачи, в этом случае необходимо определять деформации опор на уровне подвешивания проводов, затем по разности деформаций опор определить изменение натяжения проводов за счет изменения длины пролета некомпенсированных проводов (начиная от анкерной опоры) и по величине изменения натяжения

проводов определять продольную силу, действующую в точке крепления проводов к изоляторам, после этого делать проверку прочности изоляторов (опорных, штыревых) и опор

Для проводов контактной сети как на перегонах, так и на станциях в районах с сейсмичностью 8—9 баллов рекомендуется компенсированная анкеровка, снижающая сейсмические воздействия на изоляторы и опоры при их направлении вдоль пути, не рекомендуется применение опорных изоляторов

2 72 Для снижения усилий от сейсмических воздействий на кронштейны и опоры вдоль пути от некомпенсированных проводов необходимо предусматривать специальные конструктивные мероприятия

2 73 В расчетах на сейсмостойкость опоры контактной сети или ВЛ электропередачи следует считать как систему с n степенями свободы с массой, сосредоточенной в n точках, соответствующих центрам масс элементов, на которые разделена опора, причем стойки длиной до 15,6 м следует рассчитывать при $n=5$, при расчете стоек длиной до 21 м принимать $n=7$, а длиной более 21 м — $n=10$

Расчетные изгибающие моменты от действия сейсмических сил для системы с n степенями свободы следует определять не менее, чем для трех форм колебаний

Расчетные сопротивления стали и бетона при расчете конструкций на сейсмические воздействия принимать в соответствии с п 2 68

2 74 Для опор контактной сети, ВЛ электропередачи коэффициент динамичности $\beta_i = 1/T_i$ при определении сейсмических сил следует увеличивать согласно СНиП II-7 в 1,5 раза и принимать равным $\beta_i = 1,5/T_i$, где T_i — период собственных колебаний опоры

Методика расчета опорных конструкций контактной сети на сейсмические воздействия приведена в приложении 5

Нагрузки при падении опоры

2 75 Расчет опор на особую нагрузку от падения соседней опоры следует производить для кривых участков пути при привязке типовых конструкций железобетонных опор

Расчет выполняют при проектировании контактной сети вновь электрифицируемых жд участков и при замене опор на действующих электрифицированных линиях

2 76 При определении нагрузок, действующих на данную опору при падении соседней, должны быть учтены параметры контактной подвески и других линий, подвешенных на опорах, радиус кривой, давление ветра в заданных условиях в соответствии с разделом 2

Падение опоры в аварийном режиме следует рассматривать с учетом динамики в плоскости, перпендикулярной оси пути в сторону центра кривой

2 77 Суммарный изгибающий момент, действующий на опору, определяют сложением (с учетом знака) составляющих расчетного момента от всех постоянных и кратковременных нагрузок и дополнительных от падения соседней опоры. Нагрузки определяют для принятого расчетного режима

2 78 Величину дополнительной составляющей изгибающего момента в основании стойки, обусловленную падением соседней опоры с учетом динамики ее падения, можно принимать по таблицам приложения 6 для гипсовых конструкций контактной сети

Таблица 2.9

Расчетные условия	Габарит опор, м	Изгибающий момент, кНм, (вдоль пути – M_v / поперек пути – M_n)						
		Тип контактной подвески						
		М-120+2МФ-100			ПБСМ-95+1МФ-100			
		Ветровой район (длина пролета, м)						
		I-V (76)	VI (72)	VII (68)	I-V(72)	VI (64)	VII (60)	
Без учета веса гололеда	3,1	10,31/11,26	9,81/10,72	9,31/10,18	6,07/6,64	5,50/6,01	5,22/5,70	
	3,3	10,31/12,46	9,81/11,86	9,31/11,27	6,07/7,35	5,50/6,66	5,22/6,31	
	3,5	10,31/13,72	9,81/13,06	9,31/12,41	6,07/8,09	5,50/7,33	5,22/6,95	
	5,0	10,46/22,46	9,97/21,40	9,48/20,35	6,26/13,44	5,69/12,22	5,41/11,61	
	5,7	10,71/26,89	10,22/25,66	9,73/24,44	6,52/16,38	5,96/14,96	5,67/14,25	
С учетом веса гололеда при толщине отложения,	5	3,1	10,92/11,93	10,39/11,35	9,86/10,78	6,48/7,08	5,86/6,41	5,55/6,07
		3,3	10,92/13,20	10,39/12,57	9,86/11,93	6,48/7,84	5,86/7,09	5,55/6,72
		3,5	10,92/14,54	10,39/13,84	9,86/13,14	6,48/8,63	5,86/7,81	5,55/7,40
		5,0	11,07/23,76	10,55/22,64	10,02/21,52	6,66/14,30	6,05/12,99	5,74/12,33
		5,7	11,32/28,41	10,80/27,11	10,28/25,80	6,92/17,39	6,31/15,85	6,01/15,09
		10	3,1	11,70/12,78	11,13/12,16	10,56/11,54	7,01/7,66	6,33/6,92
3,3	11,70/14,14		11,13/13,46	10,56/12,77	7,01/8,48	6,33/7,66	5,99/7,25	

	3,5	11,70/15,57	11,13/14,82	10,56/14,07	7,01/9,33	6,33/8,44	5,99/7,99
	5,0	11,84/25,42	11,28/24,22	10,72/23,01	7,19/15,43	6,52/13,99	6,18/13,27
	5,7	12,09/30,35	11,53/28,94	10,97/27,53	7,45/18,70	6,78/17,02	6,45/16,19
15	3,1	12,61/13,81	12,02/13,14	10,41/12,47	7,61/8,37	6,91/7,56	6,54/7,15
	3,3	12,61/15,29	12,02/14,54	10,41/13,80	7,61/9,27	6,91/8,36	6,54/7,91
	3,5	12,61/16,83	12,02/16,01	10,41/15,19	7,61/10,20	6,91/9,21	6,54/8,71
	5,0	12,78/27,44	12,17/26,12	11,56/24,81	7,84/16,82	7,09/15,23	6,72/14,43
	5,7	13,02/32,70	12,41/31,17	11,80/29,64	8,09/20,32	7,35/18,47	6,99/17,54
20	3,1	13,75/15,03	13,07/14,29	12,40/13,55	8,43/9,22	7,60/8,31	7,19/7,86
	3,3	13,75/16,63	13,07/15,81	12,40/15,00	8,43/10,21	7,60/9,20	7,19/8,69
	3,5	13,75/18,31	13,07/17,41	12,40/16,52	8,43/11,24	7,60/10,13	7,19/9,57
	5,0	13,88/29,81	13,21/28,37	12,54/26,93	8,61/18,48	7,78/16,70	7,37/15,81
	5,7	14,12/35,46	13,46/33,78	12,79/32,11	8,86/22,26	8,04/20,18	7,63/19,15
25	3,1	15,03/16,42	14,29/15,61	13,55/14,80	9,33/10,21	8,40/9,19	7,94/8,68
	3,3	15,03/18,18	14,29/17,28	13,55/16,38	9,33/11,29	8,40/10,17	7,94/9,60
	3,5	15,03/20,01	14,29/19,03	13,55/18,04	9,33/12,44	8,40/11,19	7,94/10,57
	5,0	15,15/32,54	14,42/30,95	13,68/29,37	9,50/20,40	9,57/18,41	8,11/17,41
	5,7	15,39/38,64	14,65/36,80	13,92/34,95	9,76/24,49	8,83/22,17	8,37/21,01

Таблица 2.10

Расчетные условия	Продольная нагрузка на жесткие поперечины, кН					
	Тип контактной подвески					
	М-120+2МФ-100			ЛБСМ-95+МФ-100		
	Ветровой район (длина пролета, м)					
	I-V (76)	VI (72)	VII (68)	I-V (72)	VI (64)	VII (60)
Без учета гололеда	1,79	1,72	1,65	1,18	1,10	1,06
С учетом гололеда при толщине стенки отложения, мм:						
5	1,99	1,90	1,82	1,31	1,22	1,17
10	2,28	2,18	2,09	1,52	1,40	1,34
15	2,67	2,55	2,44	1,79	1,64	1,57
20	3,16	3,01	2,87	2,14	1,95	1,86
25	3,74	3,56	3,39	2,56	2,32	2,21

2 79 Выбор типовых конструкций опор и при необходимости корректировку принятых длин пролетов следует производить путем сравнения суммарного изгибающего момента с разрушающим значением момента гипсовой конструкции, определяемого умножением изгибающего момента, выдерживаемого сечением по прочности (см таблицу расчетных данных соответствующего проекта ж б опор), на коэффициент 1,6

При оценке прочности эксплуатируемых опор контактной сети их разрушающее значение изгибающего момента следует принимать с учетом снижения прочностных характеристик в процессе эксплуатации

Сочетания нагрузок

2 80 Сочетания нагрузок для расчета конструкций контактной сети принимают в соответствии с пп 2 1 - 2 5 Норм

2 81 При расчете конструкций контактной сети на основные сочетания, включающие одну кратковременную нагрузку, величину последней следует учитывать без снижения, а при расчете на те же сочетания, но при двух и более кратковременных нагрузках, расчетные величины этих нагрузок следует умножать на коэффициент сочетаний 0,9

При расчете конструкций контактной сети на особые сочетания расчетные величины кратковременных нагрузок следует умножать на коэффициент сочетаний 0,8, кроме случаев, оговоренных в нормах проектирования зданий и сооружений в сейсмических районах

2 82 При учете сочетаний нагрузок за одну кратковременную нагрузку следует принимать

ветровую нагрузку и температурные воздействия в соответствии с п 2 24,

гололедно-ветровую нагрузку и температурные воздействия в соответствии с пп 2 33, 2 37

3. ПРОЕКТИРОВАНИЕ КОНТАКТНЫХ ПОДВЕСОК И ВОЗДУШНЫХ ЛИНИЙ

3 1 При определении наибольшего допускаемого по прочности натяжения проводов и тросов следует учитывать статистические характеристики прочности проводов и действующих в данном районе климатических нагрузок, срок службы проводов и снижение их прочности в эксплуатации, динамический характер нагрузок, возникающих при колебании проводов, возможное отклонение натяжения провода при его монтаже

3 2 Напряжения в проводе за весь срок службы его не должны превышать величины предела упругости материала провода

3 3 Максимальное натяжение проводов воздушных линий и несущих тросов полукомпенсированных цепных контактных подвесок может быть достигнуто в одном из следующих расчетных режимов

минимальная температура воздуха при отсутствии добавочных нагрузок,

наибольшая гололедная нагрузка при одновременном воздействии давления ветра,

наибольшая ветровая нагрузка

3.4 Наибольшее допускаемое по прочности значение натяжения проводов воздушных линий и несущих тросов контактных подвесок определяют в зависимости от расчетного режима и марки провода по выражению

$$H_{\text{доп}} = R/k_3 \quad (3.1)$$

где R – величина разрушающей нагрузки при растяжении проводов, принимаемая по государственным стандартам или заводским сертификатам,
 k_3 – коэффициент запаса прочности, принимаемый по табл. 3.1

Таблица 3.1

Расчетный режим	Гололедный район (принимают по СНиП 2.01-07)	Коэффициент запаса прочности несущих тросов полукompенсированных контактных подвесок и проводов воздушных линий					
		сталемедный		сталеалюминиевый (ПБСА)	медный (М)	алюминиевый (А)	сталеалюминиевый (АС)
		(ПБСМ)	(БСМ)				
Наибольшая гололедная нагрузка с давлением ветра	I-II	2,8	3,0	2,9	2,1	2,7	3,0
	III-IV	3,0	3,1	3,0	2,2	3,0	3,5
	V	3,2	3,3	3,2	2,4	3,5	4,0
Наибольшая ветровая нагрузка	—	2,8	3,0	2,9	2,1	2,7	3,0
Низшая температура воздуха	—	2,8	3,0	2,9	2,1	2,7	3,0

Примечание Для несущих тросов компенсированных контактных подвесок величину k_3 следует принимать равной для троса марки ПБСМ – 2,8, ПБСА – 3,0, М – 2,2

Величину наибольшего допускаемого натяжения проводов и несущих тросов $H_{\text{доп}}$, кН (кгс), следует принимать по табл. 3.2

3.5 Для новых марок несущих тросов контактных подвесок и проводов воздушных линий, не приведенных в табл. 3.1, коэффициент запаса прочности определяют по выражению

$$k_3 = \frac{\gamma_m \gamma_f}{\gamma_c k_{ny}}, \quad (3.2)$$

где

γ_f – коэффициент надежности по нагрузке, принимаемый по табл. 3.3,

γ_m – коэффициент надежности по материалу,

γ_c – коэффициент условий работы,

k_{ny} – коэффициент, равный отношению предела упругости материала провода к его временному сопротивлению при растяжении

Значение коэффициентов γ_c , γ_m и κ_{ny} приведены в табл 3 4

3.6 За исходный расчетный режим следует принимать режим, при котором при заданных расчетных условиях натяжение провода за срок его службы будет максимальным. Расчет производят в такой последовательности

устанавливают режим наибольшей добавочной нагрузки,

по величине критического пролета и заданных пролетов анкерного участка с учетом способа закрепления провода на поддерживающих конструкциях (подвижные точки подвеса или нет) или по величине критической нагрузки определяют исходный расчетный режим

3.7. Критическим пролетом $l_{кр}$ следует считать пролет, в котором максимальное за срок службы натяжение провода (несущего троса) при низшей температуре воздуха равно натяжению при наибольшей добавочной нагрузке

Для одиночного провода воздушной линии

$$l_{кр} = H_{\delta_{дон}} H_{t_{дон}} \sqrt{\left[24\alpha ES(t_{\delta} - t_{мин}) - 24(H_{t_{дон}} - H_{\delta_{дон}}) \right] \frac{1}{ES(H_{t_{дон}}^2 q_{\delta}^2 - H_{\delta_{дон}}^2 g^2)}}, \quad (3.3)$$

где

$H_{\delta_{дон}}$, $H_{t_{дон}}$ – наибольшее допускаемое значение натяжения провода воздушной линии соответственно при режиме наибольшей добавочной нагрузки и низшей температуре воздуха;

q_{δ} – результирующая линейная нагрузка на провод воздушной линии при режиме наибольшей добавочной нагрузки;

g – вес 1м провода,

t_{δ} , $t_{мин}$ – температура воздуха в заданном районе соответственно при добавочной нагрузке и минимальная,

α – температурный коэффициент линейного расширения материала провода,

S , E – соответственно сечение провода и модуль упругости материала провода

3 8 Для пролетов длиной меньше критического за исходный расчетный режим следует принимать режим низшей температуры воздуха, для пролетов длиной более критического -- режим наибольшей добавочной нагрузки

3 9 Критической нагрузкой $q_{кр}$ следует считать такую нагрузку в режиме добавочной нагрузки, при которой максимальное напряжение провода равно наибольшему натяжению при низшей температуре воздуха

Для провода воздушной линии

$$q_{кр} = \sqrt{\frac{24\alpha(t_{\delta} - t_{мин})H_{\delta_{дон}}^2}{l^2} + g^2 \frac{H_{\delta_{дон}}^2}{H_{t_{дон}}^2} - \frac{24H_{\delta_{дон}}^2}{\alpha ES} (H_{t_{дон}} - H_{\delta_{дон}})}, \quad (3.4)$$

где l – расчетный пролет, принимаемый равным при подвижных точках подвеса провода величине эквивалентного пролета

Таблица 3.2

Кратковременные климатические нагрузки, их сочетание	Гололедный район (принимают по СНиП 2 01 07)	Наибольшее допускаемое натяжение $N_{доп}$, кН (кгс)											
		Несущий трос полукомпенсированной контактной подвески, провод воздушной линии											
		ПБСМ-70	ПБСМ-95	ПБСА-50/70	М-120	М-95	А-120	А-150	А-185	АС-25/4,2	АС-35/6,2	АС-50/8	АС-70/11
Наибольшая гололедная нагрузка с давлением ветра	I-II	16,66 (1700)	20,58 (2100)	18,62 (1900)	20,58 (2100)	16,66 (1700)	7,35 (750)	8,33 (850)	10,29 (1050)	2,94 (300)	4,41 (450)	5,39 (550)	7,84 (800)
	III-IV	15,68 (1600)	19,60 (2000)	17,64 (1800)	19,60 (2000)	15,68 (1600)	6,37 (650)	7,35 (750)	9,31 (950)	2,45 (250)	3,49 (350)	4,41 (450)	6,86 (700)
	V	14,70 (1500)	17,29 (1800)	16,66 (1700)	18,62 (1800)	14,70 (1500)	5,39 (550)	6,37 (650)	7,84 (800)	1,96 (200)	2,94 (300)	3,92 (400)	5,88 (600)
Наибольшая ветровая нагрузка		16,66 (1700)	20,58 (2100)	18,62 (1900)	19,60 (2000)	16,66 (1700)	7,35 (750)	8,33 (850)	10,29 (1050)	2,94 (300)	4,41 (450)	5,39 (550)	7,84 (800)
Минимальная температура воздуха		16,66 (1700)	20,58 (2100)	28,62 (1900)	20,58 (2100)	16,66 (1700)	7,35 (750)	8,33 (850)	10,29 (1050)	2,94 (300)	4,41 (450)	5,39 (550)	7,84 (800)

Примечание Для несущих тросов компенсированных контактных подвесок величину номинального натяжения следует принимать равной для троса марки ПБСМ-70 – 15,68 (1600); ПБСМ-95 – 19,60 (2000), ПБСА-50/70 – 17,64 (1800), М-120 – 19,60 кН (2000 кгс)

Таблица 3.3

Кратковременные климатические нагрузки, их сочетание	Гололедный район (принимают по СНиП 2 01 07)	Коэффициент надежности по нагрузке γ							
		Несущий трос контактной подвески						Провод воздушной линии	
		полукомпенсированные			компенсированные				
		сталемедный (ПБСМ)	сталеалюминиевый (ПБСА)	медный (М)	сталемедный (ПБСМ)	сталеалюминиевый (ПБСА)	медный (М)	алюминиевый (А)	сталеалюминиевый (АС)
Наибольшая гололедная нагрузка с давлением ветра	I-II	1,05	1,10	1,10	1,10	1,10	1,15	1,10	1,10
	III-IV	1,19	1,15	1,15	1,10	1,10	1,15	1,20	1,30
	V	1,20	1,20	1,25	1,10	1,10	1,15	1,40	1,50
Наибольшая ветровая нагрузка	-	1,05	1,10	1,10	1,10	1,10	1,15	1,10	1,10
Минимальная температура воздуха	-	1,05	1,10	1,10	1,10	1,10	1,15	1,10	1,10

Таблица 3.4

Коэффициент	Коэффициенты для несущего троса контактной подвески, провода воздушной линии				
	сталемедный (ПБСМ)	сталеалюминиевый биметаллический (ПБСА)	медный (М)	алюминиевый (А)	сталеалюминиевый комбинированный (АС)
γ_c	0,75	0,75	0,90	0,80	0,80
γ_m	1,02	1,12	1,02	1,04	1,03
$K_{лн}$	0,52	0,57	0,60	0,53	0,48

3 10 Если $q_{кр} > q_0$ то за исходный расчетный режим следует принимать режим низшей температуры воздуха, если $q_{кр} < q_0$ – режим наибольшей добавочной нагрузки

3 11 Расчетный режим наибольшей добавочной нагрузки (гололедно-ветровая нагрузка или наибольшая ветровая нагрузка), при котором натяжение провода принимает максимальное значение, определяют следующим образом

для провода воздушной линии

$$q'_r = q_g \frac{H_{г доп}}{H_{г доп}}, \quad (3 5)$$

где $H_{г доп}$, $H_{г доп}$ – наибольшее допускаемое значение натяжения провода воздушной линии соответственно при режиме гололеда с ветром и наибольшей ветровой нагрузки

q_g – результирующая линейная нагрузка на провод воздушной линии при режиме наибольшей ветровой нагрузки

В уравнения (3 1) – (3 5) для несущего троса полукомпенсированной контактной подвески входят приведенные величины натяжения и нагрузок

Если $q_r > q'_r$, то за исходный расчетный режим следует принимать режим наибольшей гололедной нагрузки при одновременном воздействии давления ветра, при $q_r > q'_r$ – режим наибольшей ветровой нагрузки

Здесь q'_r – результирующая линейная нагрузка на провод (несущий трос) при режиме гололеда с ветром

3 12 Максимальное за срок службы натяжение провода равно наибольшему допускаемому натяжению при исходном расчетном режиме, умноженному на соответствующий коэффициент надежности по нагрузке

$$H_{max} = H_{доп} \gamma_f \quad (3 6)$$

3 13 Наименьшее за время эксплуатации провода значение разрушающей нагрузки

$$R_m = R \gamma_c / \gamma_m \quad (3 7)$$

3 14 Натяжение провода воздушной линии при воздействии веса провода и сосредоточенных сил следует определять по уравнению состояния провода

$$\begin{aligned} t_x = t_1 - \frac{q_1^2 l^2}{24 \alpha H_1^2} - \sum_{i=1}^K \frac{P_{1i} a_i \epsilon_i}{2 \alpha H_1^2 l^2} (P_{1i} + q_1 l) - \sum_{i=1}^K \sum_{j=i+1}^K \frac{P_{1i} P_{1j} a_i \epsilon_j}{\alpha l^2 H_1^2} + \\ + \frac{H_1}{\alpha ES} + \frac{q_x^2 l^2}{24 \alpha H_x^2} + \sum_{m=1}^M \frac{P_{xm} a_m \epsilon_m}{2 \alpha H_x^2 l^2} (P_{xm} + q_x l) + \\ + \sum_{m=1}^M \sum_{n=m+1}^M \frac{P_{xm} P_{xn} a_m \epsilon_n}{\alpha l^2 H_x^2} - \frac{H_x}{\alpha ES}, \end{aligned} \quad (3.8)$$

где

$P_{i\alpha}$ – сосредоточенные силы, действующие на провод в исходном режиме на расстоянии a , от левой опоры на расстоянии b , от правой,

$i=1, 2, 3, \dots, K$ – число действующих на провод в исходном расчетном режиме сосредоточенных сил,

P_{xm} – сосредоточенные силы, действующие на провод в рассчитываемом режиме на расстоянии a_m от левой опоры и на расстоянии b_m от правой,

$m=1, 2, 3, \dots, M$ – число действующих на провод в рассчитываемом режиме сосредоточенных сил

Индекс «1» относится к величинам в исходном расчетном режиме и индекс « α » – в рассчитываемом режиме

3 15 Стрелу провеса провода воздушной линии на стоянии x от левой опоры определяют по следующему выражению

$$y_x = \frac{qx}{2H}(l-x) + \frac{1}{H} \sum_{i=1}^K P_i \frac{a_i(l-x)}{l} + \frac{1}{H} \sum_{i=n+1}^M P_i \frac{xb_i}{l}, \quad (3.9)$$

где P_i – сосредоточенные силы, действующие на провод (при $i < n$ слева от сечения x , а при $i > n$ – справа от него)

Расчет длин анкерных участков контактных подвесок

3 16 В условиях экстремальных температур воздуха в пределах анкерного участка контактной подвески отклонение натяжения контактного провода (проводов) ΔT не должно превышать $\pm 15\%$ номинального натяжения T_n , создаваемого компенсаторами ($\delta = \Delta T/T_n = \pm 0,15$)

В компенсированных цепных подвесках кроме этого отклонение натяжения несущего троса не должны быть менее $\pm 10\%$ номинального значения ($\delta = \pm 0,10$)

3 17 Для полукompенсированной цепной подвески необходимо учитывать реакции от наклона струн и поворота фиксаторов при температурных деформациях контактных проводов. Для компенсированных цепных подвесок реакции от наклона струн можно не учитывать

3 18 Расчет максимальной допустимой длины анкерного участка производят в соответствии с требованиями п. 3 16. Натяжение провода подвески в i -м опорном узле, начиная от средней анкерки до компенсатора, можно определить с помощью следующих рекуррентных формул

$$\begin{aligned} T_{i+1} &= T_{ci} \cos(\beta_{i+1} + \alpha_{i+1}) / \cos(\beta_{i+1} - \alpha_{2i+1}), \\ T_{ci} &= T_i + gl_i u_{ci} / \sqrt{h_{ci}^2 - u_{ci}^2}, \quad i = 0, 1, 2, 3, \dots \\ T_0 &= T_n (1 + \delta), \end{aligned} \quad (3.10)$$

где α_{1i}, α_{2i} – углы отклонения оси провода в плане от оси абсцисс системы координат i -й консоли (рис. 3.1),

β_i – угол поворота фиксатора (консоли) в горизонтальной плоскости в i -м опорном узле (см. рис. 3.1),

g – линейная нагрузка от собственного веса цепной подвески,
 l_i – длина i -го пролета,
 h_{ci} – приведенная к середине пролета длина струн в i -м пролете,
 u_{ci} – продольное перемещение провода в середине i -го пролета,
 T_n – нормативное значение натяжения провода у компенсатора,
 T_0 – допустимое значение натяжения компенсированного провода у средней анкеровки

Углы α_{1i}, α_{2i} определяются длиной пролета, планом (кривизной) оси пути и зигзагами (выносами) проводов, а величины β_i, h_{ci}, u_{ci} находят по формулам

$$\begin{aligned}
 \beta_i &= \arctg(u_i / d_i), \\
 h_{ci} &= \sqrt{F_{0i}(h_k - F_{0i})} / \arctg[F_{0i} / \sqrt{F_{0i} / F_{0i}(h_k - F_{0i})}], \quad (3.11) \\
 u_{ci} &= u_i + [\alpha \Delta t - \varepsilon_{fi} + (T_i - T_n) / EF] l_i / 2,
 \end{aligned}$$

где d_i – горизонтальная проекция дополнительного фиксатора (консоли), считая от точки крепления на проводе (гросе) до оси шарнирного крепления на основном фиксаторе (на опоре),

h_k – конструктивная высота подвески,

F_{0i} – стрела провеса несущего троса в i -м пролете при среднегодовой температуре воздуха,

α – температурный коэффициент линейного расширения материала провода, 1/град,

Δt – отклонение температуры воздуха от среднегодового значения,

EF – продольная жесткость провода,

u_i – продольное перемещение провода в i -м опорном узле

Коэффициент ε_{fi} , учитывающий относительные упругие деформации провода, вызванные изменением стрелы провеса провода от f_0 при среднегодовой температуре до значения f_i при данной температуре, определяют по формуле

$$\varepsilon_{fi} = \frac{8}{3} \frac{f_i^2 - f_0^2}{l_i^2}$$

Для несущего троса компенсированной цепной подвески величиной ε_{fi} можно пренебречь

Для контактного провода полукомпенсированной подвески расчет по рекуррентным формулам (3.10) и (3.11) следует выполнять до тех пор, пока натяжение провода не приблизится к номинальному значению у компенсатора. При этом, полученное число пролетов определяет допустимую в данных условиях длину половины анкерного участка

В компенсированной подвеске определение половины длины анкерного участка производят аналогично. При этом для несущего троса в формулах (3.10) можно принять $T_{ci} = T_i$ и не определять величины h_{ci} .

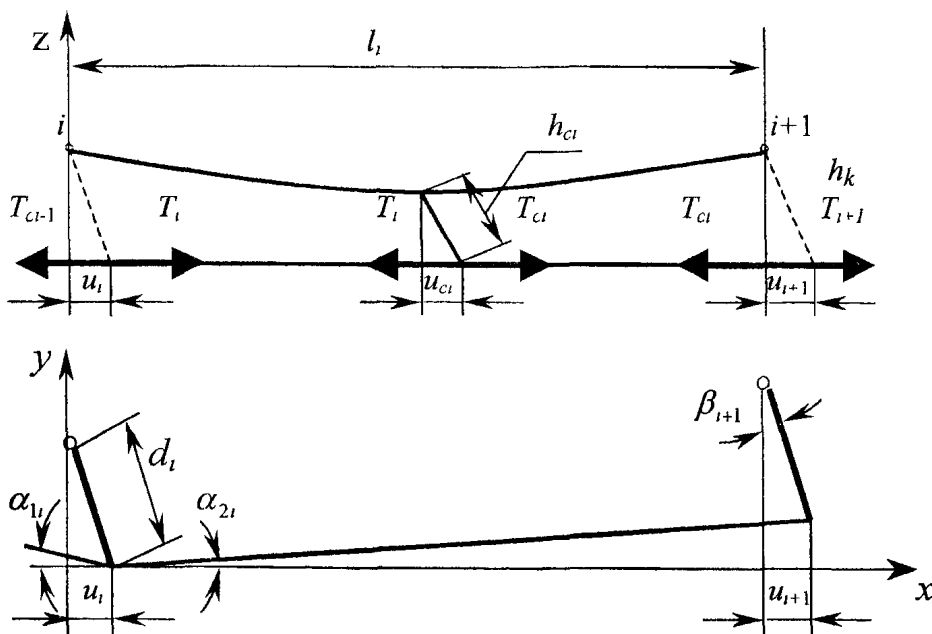


Рис. 3 1 Расчетная схема для определения длины анкерного участка

4. ЗАЩИТА КОНСТРУКЦИЙ КОНТАКТНОЙ СЕТИ ОТ КОРРОЗИИ

4.1. Защиту конструкций контактной сети от коррозии следует проектировать с учетом степени агрессивности окружающей среды, воздействий токов утечки с тяговых рельсов на участках постоянного тока.

4.2. Степень агрессивности среды следует определять в соответствии с указаниями и рекомендациями СНиП 2-03 11 и методическими рекомендациями по оценке агрессивности окружающей среды, разработанными ПГУ ПС.

При оценке степени агрессивности воздушной среды следует учитывать влияние поднимаемых в воздух с подвижного состава солей, пыли, удобрений и принимать ее не ниже среднеагрессивной

4.3. При проектировании железобетонных опор и фундаментов их коррозионную стойкость в агрессивной среде следует обеспечивать преимущественно применением коррозионностойких материалов, снижением проницаемости бетона, заданием необходимой категории трещиностойкости, ширины раскрытия трещин и толщиной защитного слоя бетона.

4 4 Для предварительно напряженных железобетонных опор контактной сети, армированных арматурой класса Вр-II, Ат-IV или Ат-V, предназначенных для эксплуатации в условиях неагрессивной, слабоагрессивной и среднеагрессивной среды, следует устанавливать 2-ю категорию требований по трещиностойкости

Предварительно напряженные железобетонные опоры, предназначенные для эксплуатации в условиях сильноагрессивной среды, должны удовлетворять 1-й категории требований по трещиностойкости

4 5 Железобетонные фундаменты, армированные арматурой класса А-III, предназначенные для эксплуатации в средне- и сильноагрессивных средах, должны удовлетворять 3-й категории требований по трещиностойкости. Ширина непродолжительного раскрытия трещин при среднеагрессивной среде должна составлять не более 0,2 мм и продолжительного раскрытия – не более 0,15 мм. При сильноагрессивной среде ширина непродолжительного раскрытия трещин должна составлять не более 0,15 мм, ширина продолжительного раскрытия трещин – не более 0,1 мм

4 6 Показатели проницаемости бетона и толщины защитного слоя предварительно напряженных опор и фундаментов из обычного железобетона следует принимать

- для предварительно напряженных опор марка бетона по водонепроницаемости не ниже W8,

- для фундаментов из обычного железобетона – марка бетона по водонепроницаемости не ниже W6

Толщина защитного слоя бетона до рабочей арматуры должна составлять

- для предварительно-напряженных опор – не менее 20 мм,

- для фундаментов – не менее 25 мм

4 7 При изготовлении железобетонных опор и фундаментов не допускается применение бетонов с добавками, понижающими электросопротивление бетона, в том числе ингибирующими коррозию стали. Не допускается вводить в бетон добавки хлористых солей, нитратов и нитритов

4 8 Для защиты от коррозии в опорах и фундаментах следует предусмотреть установку изолирующих деталей, обеспечивающих электрическое сопротивление конструкции не менее 10 кОм. При невозможности обеспечить эту норму следует предусматривать установку в цепи заземления защитных участков

4 9 Фундаментная часть железобетонных опор и фундаментов должны иметь гидроизоляционное покрытие, наносимое на заводах-изготовителях. В качестве материала покрытия должна использоваться, преимущественно, композиция на основе эпоксиодно-каменноугольных смол, наносимая в соответствии с «Рекомендациями по защите от коррозии мостов и фундаментов опор контактной сети»

Покрытие на фундаментной части опор и фундаментах необходимо предусматривать независимо от степени агрессивности грунта и грунтовых вод

Разрешается применение других материалов для гидроизоляции в соответствии со СНиП 2-03-11

4 10 Защиту металлических конструкций контактной сети, а также металлических деталей железобетонных опор следует осуществлять применением атмосферостойких сталей, выполнением конструктивных требований и нанесением на поверхность конструкций металлизационных, лакокрасочных или комбинированных покрытий

Толщину покрытий определяют в зависимости от степени агрессивности среды и срока службы конструкций не менее 50 лет

4 11 Все металлические конструкции и их соединения должны быть доступны для наблюдения, очистки и нанесения защитных покрытий, а также не должны задерживать влагу

Замкнутые профили и соединения должны быть герметизированы. При этом защите от коррозии внутренних поверхностей допускается не производить

4 12 В качестве металлизационных покрытий следует использовать преимущественно горячее цинкование. Толщина цинкового покрытия должна составлять 100-150 мкм. Толщину покрытий определяют в зависимости от степени агрессивности среды и срока службы конструкций не менее 50 лет. Оцинкование осуществляют в соответствии с требованиями ГОСТ 9 307

4 13 Комбинированное металлизационно-лакокрасочное покрытие выполняют путем электродугового напыления алюминия с последующей пропиткой слоя алюминия полимерными составами и окраской лакокрасочными материалами

Толщина напыляемого слоя алюминия должна составлять 250-300 мкм

4 14 Нанесение металлизационного покрытия осуществляют в соответствии с требованиями ГОСТ 9 304, а подбор лакокрасочных материалов для последующей окраски и технология окраски - в соответствии с «Инструкцией по антикоррозионной защите металлических конструкций контактной сети металлизационно-полимерными покрытиями», утвержденной ЦЭ МПС 31 07 97г

4 15 В качестве лакокрасочных покрытий рекомендуется использовать преимущественно цинкосодержащие композиции ЦВЭС по ТУ-494КА064-04-93, ЦИНОЛ по ТУ 0165-12-95 и ЦИНОТАН по ТУ 23 13-017-12288779-99. Подготовку поверхности конструкций под покрытие производят в соответствии с ГОСТ 9 402. Степень очистки конструкции от оксидов должна быть первой

4 16 Крепежные изделия (болты, шпильки, шайбы, гайки) защищают от коррозии путем горячего цинкования. Толщина покрытия должна составлять не менее 40 мкм

Болты, гайки М12 и ниже должны быть изготовлены из атмосферостойкой легированной стали. Резьба оцинкованных болтов должна быть покрыта смазкой

4 17 Монтажные соединения ригелей жестких поперечин, защитное покрытие которых выполнено методом горячего цинкования или газо-термического напыления, должны быть выполнены на болтах с применением оцинкованных накладок и крепежных изделий

Блоки ригелей с лакокрасочным покрытием и изготовленных из атмосферостойких сталей могут иметь сварные соединения с последующим покрытием стыков теми же лакокрасочными материалами, которыми покрыты блоки

5.ПРОЕКТИРОВАНИЕ МЕТАЛЛИЧЕСКИХ КОНСТРУКЦИЙ ОПОРНЫХ, ПОДДЕРЖИВАЮЩИХ И ФИКСИРУЮЩИХ УСТРОЙСТВ КОНТАКТНОЙ СЕТИ

Материалы для металлических конструкций контактной сети

5 1 Стальные конструкции устройств электроснабжения железных дорог распределяют по условиям применения сталей на следующие группы, нумерация которых соответствует нумерации групп, приведенных в табл 50 приложения 1 СНиП П-23

Г р у п п а 1 К конструкциям устройств электроснабжения, не относится
 Г р у п п а 2 Конструкции и элементы, связанные с натяжением проводов,
 тяги консолей и кронштейнов,
 закладные детали для крепления консолей и кронштейнов,
 штанги, хомуты и штанги анкерных оттяжек,
 элементы анкеровки проводов,
 детали для крепления жестких поперечин к наголовникам,
 элементы закрепления проводов в поддерживающих конструкциях и т п
 Для группы 2 применять сталь по табл 5 1

Г р у п п а 3 Элементы узлов крепления поддерживающих устройств (сварные,
 штампованные, гнутые), элементы закладных деталей (кроме болтов), пяты и хому-
 ты для крепления консолей и кронштейнов и т п

Конструкции и элементы несущих, поддерживающих фиксирующих устройств
 (сварные, гнутые, штампованные), опоры, ригели и оголовки жестких поперечин,
 прожекторные мачты, опоры молниеотводов, подкосы консолей, кронштейны ЛЭП
 и дополнительных проводов (кроме тяг из круглой стали), кронштейны анкерных
 оттяжек, стойки консольные и фиксаторные, стойки-надставки для опор и жестких
 поперечин, траверсы переходных опор, фиксаторы и фиксаторные кронштейны,
 коромысла анкеровок и т п, конструкции ОРУ тяговых подстанций

Таблица 5 1

Сталь	ГОСТ	Категория стали для климатического района строительства (расчетная температура, °С)		
		II ₄ (-30>t≥-40) II ₅ и др (t≥-30)	I ₂ , II ₂ и II ₃ (-40>t≥-50)	I ₁ (-50>t≥-65)
C245	ГОСТ 27772*)	+	—	—
C255	«	+	—	—
Круглая и поло- совая сталь	ГОСТ 535			
СтЗсп5		+	—	—
C275	ГОСТ 27772*)	+	—	—
C285	«	+	—	—
C345	«	1	3,4	4 ^{а д})
C345К	«	+	—	—
C375	«	1	3	4 ^{а д})

*) Кроме круглой стали

Для группы 3 применять сталь по табл 5 2

Таблица 5.2

Сталь	ГОСТ	Категория стали для климатического района строительства (расчетная температура, °С)		
		II ₄ (-30>t≥-40) II ₅ и др.(t≥-30)	I ₂ , II ₂ и II ₃ (-40>t≥-50)	I ₁ (-50>t≥-65)
C235	ГОСТ 27772*)	+ ^{е,и}		
C245	«	+	—	—
C255	«	+	+*	—
Круглая и полосовая сталь СтЗсп5	ГОСТ 535	+	—	—
	«	+	—	—
C275	«	+	—	—
C285	«	+	+*	—
C345	ГОСТ 27772*)	1	1	2 или 3,4
C345К	«	+	+	—
C375	«	1	1	2 или 3,4

*) Кроме круглой стали.

Г р у п п а 4. Конструкции ВЛ до 1 кВ, вспомогательные конструкции и элементы (сварные, штампованные, гнутые); кронштейны для светильников и прожекторов, оснастка молниеотводов, детали ограничителей, анкерочные устройства, ограждающие щиты, детали заземления и т. п.

Для группы 4 применять сталь согласно табл. 5.3.

Таблица 5.3

Сталь	ГОСТ	Категория стали для климатического района строительства (расчетная температура, °С)		
		II ₄ (-30>t≥-40)II ₅ и др.(t≥-30)	I ₂ , II ₂ и II ₃ (-40>t≥-50)	I ₁ (-50>t≥-65)
C235	ГОСТ 27772*)	+	—	—
C245	»	—	+	+
C255 «	»	—	+	+

Круглая и поло- вая сталь Ст3пс5	ГОСТ 535	+	—	—
С275	»	—	+	+
С285	»	—	+	+
ВСтЗкп (толщиной до 4мм)	ГОСТ 10705*), группа В, табл I	2°	2°	2°
ВСтЗкп (толщиной 4,5—10мм)	»	2°	—	—
ВСтЗпс (толщиной 5—15 мм)	ГОСТ 10706*), группа В с доп требова- нием по п 1 6	4	4	—

*) Кроме круглой стали

Таблица 5 4

Наименова- ние стали	Марка по действующим стандартам		Характеристика
	Марка стали	Обозначение стандар- та	
С235	СтЗкп2	ГОСТ380, ГОСТ 535	Углеродистые стали
С245	Ст3пс5 Ст3сп5	» »	»
С255	СтЗГпс СтЗГсп	ГОСТ380 »	»
С275	Ст3пс	»	»
С285	Ст3сп СтЗГпс СтЗГсп	» » »	»
С345	09Г2, 09Г2С, 15ХСНД	ГОСТ 19281	Низколегированные стали
С345К	10ХНДП	ГОСТ 19281 ТУ-14-1-1217	Атмосферостойкие стали
С345К	14ХГНДЦ	ТУ-14-105-629-99	»
С375	09Г2С Гр 2 10Г2С1 10ХСНД	ТУ 14-1-3023 ГОСТ 19281 »	Низколегированные стали

Обозначения, принятые в табл 5 1—5 3

а) фасонный прокат толщиной до 11 мм, а при согласовании с изготовителем до 20 мм, листовой—всех толщин,

г) для района П₄ для неотапливаемых зданий и конструкций, эксплуатируемых при температуре наружного воздуха, применять толщины не более 10 мм,

д) при толщине проката не более 11 мм допускается применять сталь категории 3,

е) кроме опор воздушных линий, открытых распределительных устройств и контактной сети,

ж) прокат толщиной до 10 мм и с учетом требований разд 10 СНиП П-23,

и) кроме района П₄ для неотапливаемых зданий и конструкций, эксплуатируемых при температуре наружного воздуха

Знак «+» означает, что данную сталь следует применять, знак «—» означает, что данную сталь в указанном климатическом районе применять не следует

Примечания 1 В таблицах 5 1-5 3 классам стали по ГОСТ 27772 соответствуют марки по ГОСТ 380, ГОСТ 535, ГОСТ 19281, приведенные в таблицах 5 1-5 3

2 Требования настоящих таблиц распространяются на листовой прокат толщиной от 2 мм и фасонный прокат толщиной от 4 мм по ГОСТ 27772, сортовой прокат (круг, квадрат, полоса) применять по ТУ 14-1-3023—80, ГОСТ 380 и ГОСТ 19281. Указанные категории стали относятся к прокату толщиной не менее 5 мм. При толщине менее 5 мм приведенные в таблицах 5 1-5 3 стали применяются без требований по ударной вязкости

3 Климатические районы строительства устанавливаются в соответствии с ГОСТ 16350. Указанные в головке таблиц в скобках расчетные температуры соответствуют температуре наружного воздуха соответствующего района, за которую принимается средняя температура наиболее холодной пятидневки с обеспеченностью 0,92 согласно указаниям СНиП 2 01 01

4 При соответствующем технико-экономическом обосновании стали С345, С375 могут заказываться как стали повышенной коррозионной стойкости (с медью)—С345Д, С375Д

5 Применение термоупрочненного с прокатной нагревом фасонного проката из стали С345Т и С375Т, поставляемого по ГОСТ 27772 как сталь С345 и С375, не допускается в конструкциях, которые при изготовлении подвергаются металллизации или пластическим деформациям при температуре выше 700°С

6 К сортовому прокату (круг, квадрат, полоса) по ТУ 14-1-3023—80, ГОСТ 380, ГОСТ 535 и ГОСТ 19281 предъявляются такие же требования, как к фасонному прокату такой же толщины по ГОСТ 27772. Соответствие марок сталей по ТУ 14-1-3023—80, ГОСТ 380 и ГОСТ 19281 сталям по ГОСТ 27772 следует определять по глбл 51, 6 главы СНиП П-23 или табл 5 4

5 2 Для болтовых соединений конструкций контактной сети, а также для фундаментных болтов следует применять стальные болты и гайки в соответствии с требованиями СНиП П-23 (табл 57*) с учетом того, что конструкции контактной сети не рассчитываются на выносливость

5 3 Материал для валиков надлежит применять по ГОСТ 535 при расчетной температуре минус 30°С и выше — из углеродистой стали С235, при расчетной температуре минус 40°С и выше — из углеродистой стали С255, при расчетной температуре минус 65°С и выше — из углеродистой стали или из низколегированной стали С345

5 4 Приведенные выше понятия «штампованные или гнутые» относятся только к холодной штамповке или гнущю (без нагрева)

5 5 Все металлические несущие конструкции контактной сети при изготовлении необходимо маркировать. Маркировочные знаки наносятся до нанесения защитного покрытия штампом с высотой букв и цифр не менее 10 мм. После нанесения защитного покрытия они должны четко просматриваться и оставаться стойкими и прочными в течение всего срока эксплуатации и хранения изделия. Дополнительные маркировочные данные наносят в доступном месте для обзора и прочтения при приемо-сдаточном контроле. На каждую отгружаемую с завода партию конструкций и дегаей должен быть сертификат с указанием марки стали, года изготовления, завода-изготовителя.

5 6 Применение алюминиевых сплавов для конструкций контактной сети допускается при технико-экономическом обосновании его целесообразности.

Рекомендуется использовать сплавы АМг6М, АМг61М, АД33Т1 в соответствии с требованиями СНиП 2 03 06.

5 7 Алюминиевые сплавы марок, не указанных в п 5 6, применяют по отдельному разрешению организации, утверждающей проект.

5 8 Материалы для заклепок, болтов, отливок из литейных алюминиевых сплавов, а также для электродов и присадочного материала следует применять в соответствии с указаниями п п 2 6 —2 9 СНиП 2 03 06.

Расчетные характеристики материалов и соединений

5 9 Физические характеристики стали (модули упругости, коэффициенты поперечной деформации, коэффициент линейного расширения, объемный вес) принимают согласно указаниям табл 63 приложения 3 СНиП П-23.

5 10 Расчетные характеристики материалов и соединений при проектировании стальных конструкций контактной сети принимают согласно указаниям главы 3 СНиП П-23.

Расчетные сопротивления стали принимают согласно указаниям п п 3 1, 3 2 и табл 1 и 2 СНиП П-23.

5 11 Расчетные сопротивления (усилия) при растяжении стального каната принимают равными значению разрывного усилия каната в целом, установленному государственными стандартами или заводскими сертификатами, деленному на коэффициент надежности по материалу 1,6 и умноженному на коэффициент условий работы элемента конструкций, принимаемый по табл 5 5.

5 12 Для конструктивных элементов, не перечисленных в табл 5 5, коэффициент условий работы принимают $\gamma_c=1$.

5 13 Расчетные сопротивления сварных соединений следует принимать по табл 56 СНиП П-23. Расчетные сопротивления сварных соединений, выполняемых при монтаже, должны быть дополнительно понижены путем умножения на коэффициент, равный 0,8 (см табл 5 5).

5 14 Расчетные сопротивления болтовых соединений следует принимать по табл 58*—61* СНиП П-23.

5 15 Расчетные сопротивления стали в конструкциях контактной сети понижают умножением на коэффициенты условий работы, принимаемые по табл 5 5.

Таблица 5 5

№ пп	Наименование конструктивного элемента	Коэффициент условий работы γ_c
1	Решетки с проколотыми дырами	0,9
2	Сжатые и растянутые элементы поясов и растянутые элементы решетки	0,95
3	Сжатые основные элементы решетки при гибкости их $\lambda \geq 60$	0,8
4	Сжатые раскосы из одиночных уголков, прикрепляемые к поясам одной полкой сваркой или двумя и более заклепками, располагаемыми по длине раскоса а) треугольная и перекрестная решетка с несовмещенными в смежных гранях узлами б) перекрестная решетка с совмещенными в смежных гранях узлами	0,8
5	Сжатые раскосы из одиночных уголков, прикрепляемых к поясу одной полкой на болтах или на одной заклепке	0,75
6	Оттяжки продольные и поперечные а) из крутой стали б) из стальных канатов	0,9 0,8
7	Фиксаторы и фиксаторные кронштейны	0,85
8	Анкеровочные устройства и анкерочные болты	0,75
9	Стяжные болты, работающие на растяжение	0,65
10	Сжато-изогнутые элементы консолей и фиксаторов при гибкости $\lambda \geq 200$	0,8
11	Сварные соединения, выполняемые при монтаже в полевых условиях	0,8

5 16 Расчетные сопротивления деформируемых алюминиевых сплавов, отливок, сварных, заклепочных и болтовых соединений для расчетных температур наружного воздуха в интервале от 50 до 65°C следует принимать согласно указаниям СНиП 2 03 06

5 17 При расчете элементов и соединений конструкций алюминиевых сплавов расчетные сопротивления следует умножать на коэффициенты условий работы, принимаемые согласно указаниям СНиП 2 03 06

Для сжато-изогнутых элементов консолей и фиксаторов при $\lambda \geq 200$ коэффициент условий работы следует принимать $\gamma_c = 0,8$

5 18 Расчетные параметры стержневых изоляторов принимают при испытании не ниже следующих значений

разрушающая нагрузка при растяжении	
подвесных	- 70 кН,
консольных, фиксаторных, натяжных	
в фиксирующих тросах (кроме первых от опор)	- 100кН,
разрушающий изгибающий момент консольных и	
фиксаторных изоляторов	- 3,5кН м

Примечание При изменении геометрических размеров и технологии изготовления стержневых изоляторов расчетные сопротивления для них необходимо определять дополнительно

Проектирование металлических опорных конструкций

5 19 Расчет металлических конструкции контактной сети выполняют в соответствии с требованиями СНиП II-23 и дополнительными указаниями Норм

Расчет стальных стержневых конструкций контактной сети выполняют по методу конечных элементов (МКЭ) в соответствии с методикой, приведенной в приложении 13

5 20 Типовые консольные опоры контактной сети рассчитывают на нагрузки, соответствующие огибающим эпюрам изгибающих моментов и поперечных сил, приведенным для железобетонных опор в гл 6 Норм Кроме этого, должна быть произведена проверка на действие нагрузок, возникающих при обрыве проводов

Расчет нетиповых (индивидуальных) металлических опор следует производить на нагрузки, определяемые в проектах конкретными условиями

5 21 Типовые металлические станционные опоры гибких поперечин и фундаменты для них рассчитывают по эпюрам изгибающих моментов, поперечных (пересекающих) и продольных (вертикальных) сил

Расчетные нагрузки для проектирования типовых металлических опор гибких поперечин определяют путем умножения значений нормативных нагрузок на обобщенный коэффициент надежности по нагрузке $\gamma_{\text{об}}=1,15$

При подборе опор гибких поперечин определяющим является режим гололеда с ветром или режим максимального ветра При небольшой длине перекрываемого пролета (до 30 м) определяющим может быть режим максимального ветра Проверяют сечение опоры на уровне обреза фундамента

Расчет опор гибких поперечин в направлении, перпендикулярном оси пути, производят на действие внешних сил натяжения поперечного несущего троса, приложенных к вершине опоры, и от натяжений верхнего и нижнего фиксирующего тросов, приложенных соответственно на высоте 10 и 7,5 м от уровня обреза фундамента, а также от давления ветра на опору

Горизонтальную силу от натяжения поперечного несущего троса принимают равной частному от деления максимального изгибающего момента от вертикальных сил (считая трос как балку на двух опорах) на стрелу провеса троса в этом сечении, вертикальную составляющую натяжения троса в этом сечении определяют как для балки на двух шарнирных опорах

Нормативная горизонтальная сила натяжения поперечного несущего и фиксирующего тросов, принятая при расчете типовых опор гибких поперечин, приведена в табл 5 6

5 22 Промежуточные опоры гибких поперечин необходимо проверять расчетом на следующие нагрузки

а) усилия от анкерки одиночных проводов, создающие нормативный изгибающий момент на уровне обреза фундамента - 100 кНм,

б) продольная составляющая от нагрузок, действующих перпендикулярно оси пути при возможном развороте опоры на 5° ,

в) давление ветра на опору

Анкерные опоры гибких поперечин рассчитывают на действие изгибающего момента вдоль пути, равного 250 кНм на уровне обреза фундамента

Таблица 5 6

Опора		Горизонтальная сила натяжения, кН	
Высота, м	Момент, кНм	поперечного несущего троса	каждого из фиксирующих тросов
15	350	16,00	7,00
15	450	22,00	7,00
15	650	34,00	8,00
20	650	26,00	7,00
20	850	35,00	8,50
20	1050	44,00	10,00
20	1500	62,00	15,00

5 23 Металлические конструкции опорных и поддерживающих устройств нужно проверять на действие монтажных нагрузок

5 24 Расчет центрально-сжатых и центрально-растянутых элементов, а также расчет сварных соединений стальных конструкций опорных и поддерживающих устройств осуществляют согласно указаниям СНиП 11-23

5 25 Расчет элементов металлических опор, на которые действуют нагрузки (изгибающие моменты) перпендикулярно и вдоль оси пути, для анкерных самонесущих опор или для промежуточных опор при обрыве проводов выполняют на усилия, получаемые суммированием воздействия от моментов, действующих в двух взаимно перпендикулярных плоскостях

5 26 Пространственную решетчатую конструкцию металлической опоры следует рассматривать как консольный стержень

При действии на опору несимметричной нагрузки усилия в элементах складываются из усилий от изгиба и кручения. Изгибающая сила распределяется между плоскими вертикальными фермами

5 27 Усилия, возникающие при кручении в элементах призматических стержней квадратного и прямоугольного сечений, определяют по табл 5 7, где приняты следующие обозначения

$$K_1 = \frac{d}{2a^2}; \quad K_2 = \frac{1}{2a}; \quad K_3 = \frac{h}{2a^2}; \quad K_4 = \frac{d_a}{a^2 + b^2} \frac{b}{a};$$

$$K_5 = \frac{b}{a^2 + b^2}; \quad K_6 = \frac{d_a}{a^2 + b^2} \frac{a}{b}; \quad K_7 = \frac{a}{a^2 + b^2};$$

$$K = \frac{b^2 - a^2}{ab(a^2 + b^2)}; \quad K_0 = \frac{ah}{b(a^2 + b^2)};$$

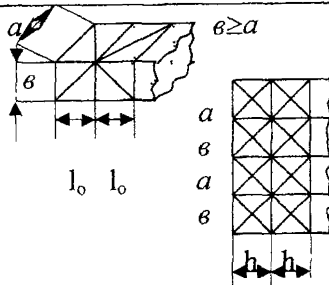
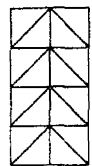
l_0 – расстояние от места приложения крутящего момента для рассматриваемого сечения,

d_a и d_b – длины раскосов соответственно по сторонам a и b

Крутящий момент в стержнях определяют в зависимости от их вида в соответствии с табл 5 8

Перерезывающие силы в гранях при кручении стержней определяют по табл 5 9.

Таблица 5.7

Тип решетки	Размер боковой поверх- ности стержня	Усилия в элементах пространственных стержней сечением							
		квадратным			прямоугольным				пояса
		рас- косы	рас- порки	пояса	по стороне a		по стороне b		
рас- косы	рас- порки				рас- косы	рас- порки			
Треу- гольная с совме- щенными в смеж- ных гра- нях узлами		$\pm K_1 M_{кр}$	0	0	$\pm K_4 M_{кр}$	0	$\pm K_6 M_{кр}$	0	$\pm K_7 M_{кр}$
То же с несомве- щенны- ми в смеж- ных гранях узлами		$\pm K_1 M_{кр}$	0	$\pm K_3 M_{кр}$	$\pm K_4 M_{кр}$	0	$\pm K_6 M_{кр}$	0	$\pm (K_7 + K_8) M_{кр}$

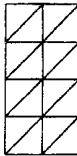
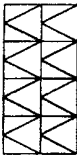
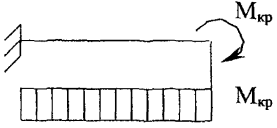
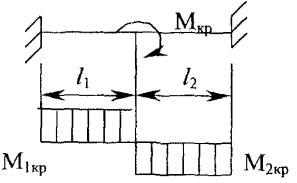
Тип решетки	Размер боковой поверх- ности стержня	Усилия в элементах пространственных стержней сечением							
		квадратным			прямоугольным				пояса
		рас- косы	рас- порки	пояса	по стороне <i>a</i>		по стороне <i>b</i>		
			рас- косы	рас- порки	рас- косы	рас- порки			
Раскос- ная	а в а в 	$\pm K_1 M_{кр}$	$\pm K_2 M_{кр}$	$\pm K_3 M_{кр}$	$\pm K_4 M_{кр}$	$\pm K_5 M_{кр}$	$\pm K_6 M_{кр}$	$\pm K_7 M_{кр}$	$\pm (K_6 + K_7) M_{кр}$
Полу- раскос- ная	а в а в 	$\pm K_1 M_{кр}$	$\pm K_2 M_{кр}$	0	$\pm K_4 M_{кр}$	$\pm K_5 M_{кр}$	$\pm K_6 M_{кр}$	$\pm K_7 M_{кр}$	$+ K(l_0 - h) M_{кр}$

Таблица 5.8

Вид стержня	Эскиз и эпюра момента	Крутящий момент
С одной опорой		$M_{кр}$
С двумя опорами		$M_{1кр} = \frac{M_{кр} l_2}{l_1 + l_2}$ $M_{2кр} = \frac{M_{кр} l_1}{l_1 + l_2}$

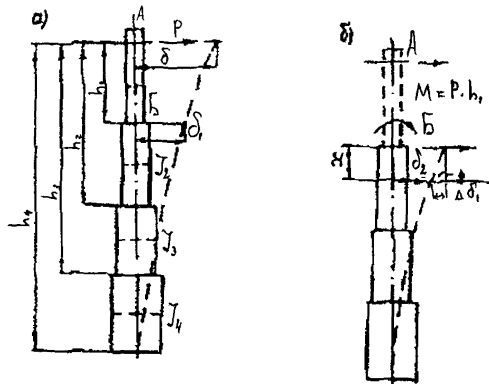


Рис.5.1. Схема опоры с переменным моментом инерции для расчета ее прогибов в точках:
a – *A*; *б* – *B*

Таблица 5 9

Сечение Стержня	Схема действующих усилий	Перерезывающая сила
Квадратное		$Q = \frac{M_{кр}}{2a}$
Прямо- угольное		$Q_a = \frac{M_{кр} a}{a^2 + b^2}$ $Q_b = \frac{M_{кр} b}{a^2 + b^2}$

Таблица 5 10

Отношение усилия в раскосе к усилию в поясе. %	До 15	30	40	50
Значение коэффициента	1	1,02	1,04	1,07

5 28 Расчет деформаций (прогибов) опор с переменным по высоте моментом инерции допускается выполнять делением всей высоты опоры на четыре части и определением среднего момента инерции для каждой части (рис 5 1)

Прогиб опоры в любом сечении определяют от действия всех вертикальных и горизонтальных сил по правилам строительной механики «перемножением» эпюр моментов от действующих на опору внешних сил P и единичных сил \bar{P} в сечении, в котором определяют прогиб опоры, с учетом переменной по длине опоры жесткости

5 29 При центрировании решетки в конструкциях из одиночных уголков на обухок поясного уголка влияние эксцентриситета в узлах можно не учитывать при расчете конструкций

с учетом обрыва проводов на совместное действие продольной силы, поперечной силы и крутящего момента,

на расчетные нагрузки (без учета кручения), когда величины усилий в элементах решетки не превышают 15% максимального усилия в поясе от той же нагрузки

Если усилия в элементах решетки превышают 15% максимального усилия в поясе от той же нагрузки, необходимо центрировать раскосы на центр тяжести пояса или увеличивать расчетные усилия в элементах опоры (поясах и раскосах) путем умножения на коэффициент, значения которого приведены в табл 5 10

5 30 Для составных центрально-сжатых стержней опор с поясами из равнобоких уголков, ветви которых соединены планками или решетками, коэффициент продольного изгиба φ относительно свободной оси, перпендикулярной плоскости планок и решеток, нужно определять по приведенной гибкости $\lambda_{пр}$, вычисляемой в соответствии с указаниями СНиП П-23

Гибкость отдельных ветвей $\lambda_{в}$ на участке между планками должна быть не более 40 В составных стержнях с решетками гибкость отдельных ветвей на участках между узлами не должна превышать приведенную гибкость стержня в целом

5 31 Предельные гибкости элементов опор и ригелей жестких поперечин должны соответствовать требованиям СНиП П-23

5 32 Составные, внецентренно-сжатые сквозные стержни подлежат проверке как по общей устойчивости в соответствии с указаниями СНиП П-23, так и по устойчивости отдельных ветвей

Отдельные ветви решетчатой стойки проверяют, как центрально-сжатые в панели с максимальным сжимающим усилием, которое определяют нормальной силой и изгибающим моментом, действующими в сечениях составной решетчатой стойки

5 33 Проверку местной устойчивости пояса стойки с планками в панели с максимальным изгибающим моментом выполняют в соответствии с указаниями СНиП П-23, как для элементов сплошного сечения

Максимальный изгибающий момент в ветви сквозного стержня с планками определяют

для опоры, имеющей две стойки (швеллерной),

$$M = \frac{Ql_{п}}{4}, \quad (5.3)$$

для опоры, имеющей четыре стойки (уголковой),

$$M = \frac{Ql_{п}}{8}, \quad (5.4)$$

где $l_{п}$ – расстояние между центрами планок,

Q – максимальная поперечная сила, действующая на опору и принимаемая постоянной по всей длине стойки

Расчет планок (рис 5 2) следует выполнять на перерезывающую силу T и изгибающий момент M , определяемые по формулам (5 5) – (5 9)

для четырехгранных стоек

$$T = \frac{Q_{усл} l_{п}}{C}; \quad (5.5)$$

где C – расстояние между осями поясов,

$$M = \frac{Q_{усл} l_{п}}{2}; \quad (5.6)$$

для трехгранных стоек

$$T = \frac{Q_{п} l_{п}}{C}; \quad (5.7)$$

$$T = 0,6 Q_{п} l_{п}; \quad (5.8)$$

$$Q_{п} = \frac{3}{2} Q_{усл} \quad (5.9)$$

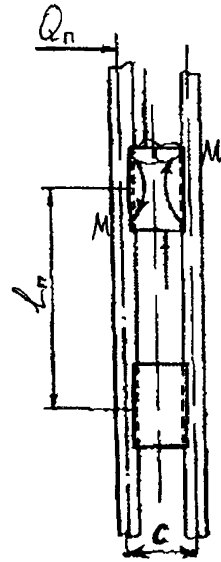


Рис 5.2. Схема усилий при расчете планок стальных опор

Значение условной поперечной силы $Q_{усл}$, приходящейся на элементы одной грани составного стержня, определяют по табл 5.11, где F_{δ} площадь бругто всего стержня, $см^2$

5.34 Соединительные решетки следует рассчитывать, как решетки у ферм

5.35 Соединение ветвей внецентренно-сжатого стержня с помощью планок не рекомендуется, если условная поперечная сила меньше реальной поперечной силы

Соединительные элементы сквозных стержней в виде планок можно применять только при соединении их с поясами на сварке

Соединительные элементы (планки или решетки) внецентренно-сжатых стержней нужно рассчитывать либо на фактическую поперечную силу, либо на условную поперечную силу. При этом в качестве расчетной поперечной силы принимают большую из них

Таблица 5.11

Для конструкций из стали классов	Поперечная сила $Q_{усл}$, кН, для стержней	
	четырёхгранных	трёхгранных
C235	$0,10F_{\delta}$	$0,12F_{\delta}$
C245	$0,15F_{\delta}$	$0,18F_{\delta}$
C255	$0,15F_{\delta}$	$0,18F_{\delta}$
C345K	$0,20F_{\delta}$	$0,24F_{\delta}$
C345	$0,20F_{\delta}$	$0,24F_{\delta}$

5.36 На участках постоянного тока металлические опоры должны быть изолированы от арматуры или анкерных болтов железобетонного фундамента, на участ-

ках переменного тока изолируют опоры, заземляемые присоединением к рельсу наглухо без искровых промежутков при двухниточных рельсовых цепях СЦБ

5 37 Местные нагрузки на панели поясов металлических решетчатых конструкций учитывают по их фактической величине и направлению, считая панель, как трехпролетную балку, шарнирно-опертую в узлах, при этом пояса рассчитывают на действие продольной силы и местного изгибающего момента

5 38 При расположении анкерных болтов с эксцентриситетом относительно осей поясов и при наличии опорной рамы, служащей для передачи усилий от анкерных болтов поясам, допускается пользоваться приближенным расчетом, в котором не учитывают дополнительные моменты в поясах от указанного эксцентриситета

При расчете опорной рамы необходимо учитывать изгибающий момент, обусловленный наличием эксцентриситета e

5 39 Схемы решетки, размеры поперечных сечений и сбеги стальных опор по высоте выбирают на основе сравнения вариантов с учетом специфики условий эксплуатации

5 40 Конструкции металлических опор должны учитывать условия крепления на них консолей, кронштейнов, поперечных несущих и фиксирующих тросов и т.п.

Если длина металлической конструкции более длины выпускаемых промышленностью элементов проката (уголков, швеллеров и пр.), то при изменении сечений поясов следует ориентироваться на использование полных длин профильной стали по сортаменту

Проектирование жестких поперечин

5 41 Проектирование ригелей жестких поперечин следует выполнять в соответствии с требованиями СНиП II-23 и СНиП 3 03 01

5 42 В зависимости от конструктивного выполнения и расчетной схемы жесткие поперечины могут быть балочного или рамного типов. В направлении, перпендикулярном к оси пути, жесткие поперечины балочного типа рассчитывают, как балки на двух шарнирных опорах, а поперечины рамного типа—как рамы. В направлении вдоль пути ригель в обеих схемах рассчитывают, как балку на двух шарнирных опорах с учетом реакции тросов контактных подвесок.

Рекомендуется применять преимущественно поперечины рамного типа

Жесткие поперечины рамного типа не применяют в неустойчивых и пучинистых грунтах

5 43 Жесткие поперечины рамного и балочного типов следует рассчитывать по несущей способности на действие расчетных нагрузок и по деформациям—на действие нормативных нагрузок

5 44 Расчет прогибов ригелей жестких поперечин следует выполнять на нормативные постоянные и временные нагрузки, при этом величина вертикального прогиба должна быть не более $1/150$ длины пролета ригеля. Строительный подъем ригеля, предусмотренный проектом, рекомендуется назначать равным прогибу от постоянной нагрузки

5 45 Гребуемую длину ригелей получают для балочных поперечин — уменьшением числа панелей в крайних блоках, для рамных поперечин — уменьшением длины крайних блоков на величину, кратную половине длины крайней панели, находящейся со стороны, примыкающей к стыкам блоков

5 46 При проектировании металлических конструкций для каждой расчетной длины поперечины принимают 2—3 типа по несущей способности за счет изменения сечения поясных уголков

В рабочих чертежах жестких поперечин необходимо приводить указания по подбору типоразмеров железобетонных опор и заделке их в грунте

5 47 Расчеты жестких поперечин необходимо выполнять на следующие сочетания нагрузок, действующих в направлениях перпендикулярно и вдоль оси пути

а) постоянные нагрузки в сочетании с наибольшей для данного района гололедной нагрузкой и соответствующим давлением ветра,

б) постоянные нагрузки в сочетании с воздействием наибольшего для данного района давления ветра,

в) постоянные нагрузки в сочетании с наибольшей для данного района снеговой нагрузкой, определяемой в соответствии с требованиями раздела 2 Норм,

г) постоянные нагрузки в сочетании с отложением гололеда, имеющим толщину стенки, равную половине от максимальной для данного района, и усилием, возникающим при обрыве несущего троса по одному главному пути,

5 48 Вертикальные нагрузки от веса контактной подвески с изоляторами и арматурой, гололеда на проводах и давления ветра на них принимают сосредоточенными в местах крепления подвесок к ригелю

Нагрузки от собственного веса ригеля, гололеда или снега на нем и давления ветра на него принимают распределенными по длине ригеля

5 49 При разработке типовых конструкций жестких поперечин рамного типа первоначально массу ригеля принимают по действующему типовому проекту балочных поперечин с коэффициентом 0,9

5 50 Усилие от обрыва несущего троса по одному из главных путей прикладывают как сосредоточенную силу в месте прикрепления к ригелю цепной подвески

Действие усилия от обрыва распределяют между двумя горизонтальными фермами ригеля пропорционально их жесткостям

5 51 Жесткие поперечины рамного типа рассчитывают на нагрузки, действующие поперек оси пути, как статически неопределимые системы с жесткими узлами соединения ригеля и стоек, а также — с жесткими или упругоподатливыми заделками стоек в грунте

5 52 На нагрузки, действующие на ригель жесткой поперечины в направлении вдоль пути, ригель рассчитывают с учетом реакции тросов как двухшарнирную статически неопределимую балку на промежуточных линейно деформируемых опорах в местах прикрепления продольных несущих тросов цепных подвесок Узлы соединения ригеля со стойками рассматривают как податливые опоры в виду деформативности стоек При этом жесткость балки определяют как сумму жесткостей двух горизонтальных ферм ригеля

5 53 Реакции тросов направлены в сторону, противоположную действию внешней нагрузки, и приложены в местах прикрепления цепных подвесок к ригелю Равномерно распределенную ветровую нагрузку на ригель допускается заменить сосредоточенными силами, приложенными в местах прикрепления к ригелю подвесок

5 54 Расчет и проектирование типовых конструкций жестких поперечин рамного типа рекомендуется производить по методу конечных элементов (МКЭ) в соответствии с методикой, изложенной в приложении 13

Расчет элементов ригелей жестких поперечин, представляющих собой пространственные решетчатые конструкции из одиночных уголков, выполняют по рекомендациям СНиП П-23

5 55 Подбор типовых конструкций жестких поперечин рекомендуется выполнять с использованием разработанных в ОАО «ЦНИИС» программ

«Подбор типовых конструкций ригелей и стоек жестких поперечин балочного типа для контактной сети электрифицированных железных дорог»,

«Подбор типовых конструкций ригелей и стоек жестких поперечин рамного типа для контактной сети электрифицированных железных дорог»

Конструктивные требования

5 56 Ригели жестких поперечин выполняют в виде сквозных пространственных ферм, составляемых на комплекточных базах из отдельных блоков, длину которых определяют из условий перевозки на железнодорожном подвижном составе. Блоки соединяют между собой уголковыми накладками

5 57 В поперечинах рамного типа требуемую при монтаже длину ригеля можно получить регулировкой «по месту» длины монтажных панелей, которые образуются между стыкуемыми блоками в процессе сборки ригелей из блоков на комплекточной базе

5 58 В случае необходимости устройства заводских сварных стыков поясов на накладках между торцами стыкуемых элементов следует оставлять зазор не менее 35 мм

5 59 Соединения элементов ригеля между собой выполняют равнопрочными на сварке или на болтах с применением уголковых накладок, сечение которых должно быть равным сечению меньшего из стыкуемых элементов поясов. Сборку оцинкованных ригелей осуществляют на болтах

5 60 Соединение элементов решетки – раскосов, стоек, диагоналей с поясами следует осуществлять в нахлестку без применения «фасонок» для окрашиваемых конструкций или на сварке «встык» для оцинкованных конструкций

5 61 Расстояние между элементами решетки в местах примыкания к поясам должно быть не менее 20 мм

5 62 В поясах блоков должно быть не больше одного стыка. В пределах одной панели должен быть только один стык

5 63 Стыки в поясах следует располагать вне узлов. Расстояние между стыковой накладкой и ближайшим элементом решетки должно составлять не менее 50 мм

Конструкции подвешивания контактной подвески и проводов ВЛ (консольные и фиксаторные стойки, кронштейны, треугольные подвесы и т.п.) и технологии монтажа контактной сети не должны ухудшать условия работы жесткой поперечины

Нагрузка от конструкций и проводов должна быть равномерно распределена между поясами ригеля и вдоль поясов между узлами решетки ригеля

Конструкции должны быть закреплены на расстоянии не более 200 мм от узлов решетки ригеля

5 64 Крепление элементов решетки к поясам следует осуществлять не менее чем двумя сварными швами. При сварке «встык» элементов решетки с поясными уголками их следует крепить двумя лобовыми швами

5 65 Сварные соединения должны удовлетворять требованиям СНиП П-23 Катег I шва должен составлять не менее 0,9 толщины полки уголка

5 66 В случае, если в конструкции стыков блоков предусмотрено соединение на «фасонках», крепление «фасонок» к полкам поясов осуществляется встык с проваром на всю толщину «фасонки»

5 67 При болтовом соединении блоков ригеля между собой с применением «фасонок» их длину принимают равной расстоянию от торца блока в месте стыка до оси наиболее удаленного отверстия плюс 70 – 90 мм «Фасонки» следует принимать одинаковыми по всей длине ригеля

Проектирование консолей

5 68 Расчет консолей следует осуществлять на основные и особые сочетания нагрузок

Размеры сечений стержней консоли следует определять по наиболее невыгодному сочетанию нагрузок

Проверку расчетов на действие монтажных нагрузок и нагрузок, возникающих при обрыве проводов, нужно производить для всех консолей

5 69 Расчет центрально-сжатых, центрально-растянутых и изгибаемых элементов, а также сжато-изогнутых элементов, имеющих гибкость менее 200, и расчет соединений стальных конструкций консолей производят в соответствии с указаниями СНиП П-23

5 70 Расчет элементов консолей, имеющих гибкость более 200, подверженных действию осевой силы сжатия с изгибом, производят в соответствии с указаниями Норм

5 71 В сжато-изогнутых элементах консолей допускаются следующие величины наибольших гибкостей

подкос консоли	$\lambda \leq 350$
сжатая тяга	$\lambda \leq 500$
растянутая тяга	без ограничений

5 72 Проверку устойчивости сжатых и сжато-изогнутых стержней, имеющих гибкость более 200, производят путем определения коэффициента устойчивости

$$n_y = \frac{P_K}{N}, \quad (5.10)$$

где $P_K = \frac{\pi^2 EI_{\min}}{l^2}$ – критическая сила,

EI_{\min} – минимальная жесткость стержня,

N – расчетное продольное усилие в стержне,

l – длина сжатой части стержня

Величина коэффициента устойчивости $n_y < 1,8$ не допускается

5 73 Прочность сплошностенчатых сжато-изогнутых и растянуто-изогнутых стержней, имеющих гибкость более 200, проверяют по формуле

$$\frac{N}{A_n} \pm \frac{M_y}{I_y} z \pm \frac{M_z}{I_z} y \leq R \cdot \gamma \quad (5.11)$$

где N, M_y, M_z – расчетные значения продольного усилия (по оси стержня $x-x$) и изгибающих моментов относительно главных осей, соответственно, $y-y, z-z$ в рассматриваемом сечении x ,

A_n – площадь нетто поперечного сечения стержня,

I_y, I_z – главные моменты инерции сечения,

y, z – координаты рассматриваемой точки сечения относительно главных осей,

γ_c – коэффициент условий работы (для сжато-изогнутых стержней с гибкостью более 200 $\gamma_c = 0,8$);

R – расчетное сопротивление материала стержня

5.74 Сжатые кронштейны и тягу консоли следует рассчитывать как сжато-изогнутые элементы, сжимаемые продольной силой и изгибаемые моментом от собственного веса и моментом от продольной силы, величина последнего изменяется по мере изменения прогиба. Кроме этого, необходимо учитывать влияние эксцентриситета приложения продольных сил, обусловленных конструкцией фиксатора и тяги. Сжатые (жесткие) тяги применяют в тех случаях, когда при невыгоднейшем сочетании нагрузок в тяге возникают сжимающие усилия любой величины или растягивающие усилия менее 0,5 кН.

5.75 При значениях коэффициента устойчивости $1,8 \leq \eta_y \leq 10$ изгибающие моменты относительно главных осей сечения сжато-изогнутых стержней с гибкостью более 200 рекомендуется определять с учетом действия поперечных и продольных сил по формулам

$$\begin{aligned} M_y(x) &= M_{qy}(x) + M_{Py}(x) + M_{My}(x), \\ M_z(x) &= M_{qz}(x) + M_{Pz}(x) + M_{Mz}(x). \end{aligned} \quad (5.12)$$

Текущие значения компонент изгибающих моментов M_{qy}, M_{Py}, M_{My} и M_{qz}, M_{Pz}, M_{Mz} в сечении x стержня от соответствующих компонент распределенной q и сосредоточенной P поперечных сил и от внешнего сосредоточенного момента M с учетом действия продольной сжимающей силы N (рис. 5.3) определяют по формулам

$$M_q(x) = \pm ql^2 \left[\frac{\cos[\vartheta(0,5 - \chi)]}{\cos(0,5\vartheta)} - 1 \right];$$

$$M_P(x, x_{P_i}) = \pm P_i l \begin{cases} \frac{\sin[\vartheta(1 - \xi_{P_i})]}{\vartheta \sin \vartheta} \sin(\vartheta\chi), & \chi \leq \xi_{P_i}, \\ \frac{\sin(\vartheta\xi_{P_i})}{\vartheta \sin \vartheta} \sin[\vartheta(1 - \chi)], & \chi \geq \xi_{P_i}; \end{cases} \quad (5.13)$$

$$M_M(x, x_{M_i}) = \pm M_i \begin{cases} \frac{\cos[\vartheta(1 - \xi_{M_i})]}{\sin \vartheta} \sin(\vartheta\chi), & \chi \leq \xi_{M_i}, \\ -\frac{\cos(\vartheta\xi_{M_i})}{\sin \vartheta} \sin[\vartheta(1 - \chi)], & \chi \geq \xi_{M_i}, \end{cases}$$

$$\chi = \frac{x}{l}, \quad \xi_{P_i} = \frac{x_{P_i}}{l}, \quad \xi_{M_i} = \frac{x_{M_i}}{l}, \quad 0 \leq \chi, \xi_{P_i}, \xi_{M_i} \leq 1,$$

где $\vartheta = l \sqrt{\frac{N}{EI_z}}$ при $q = q_y, P_i = P_{y_i}, M_i = M_{z_i}$,

$\vartheta = l \sqrt{\frac{N}{EI_y}}$ при $q = q_z, P_i = P_{z_i}, M_i = M_{y_i}$

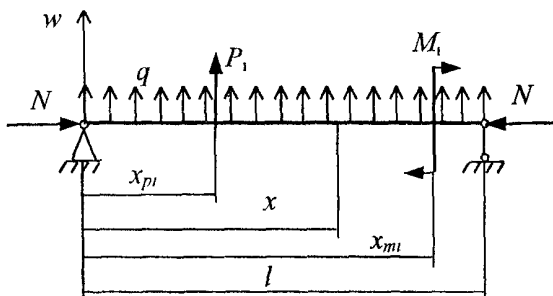


Рис. 5.3. Расчетная схема для определения изгибающих моментов и прогибов сжато-изогнутых стержней большой гибкости.

5 76 Для сжато-изогнутых стержней, имеющих гибкость $\lambda > 200$ и коэффициент устойчивости $n_y > 10$, суммарный максимальный изгибающий момент, как правило, находят в тех же сечениях, в которых будет максимальный изгибающий момент от поперечных сил. Так, в неизолированных изогнутых консолях, а также в консолях с обратными фиксаторными стойками максимальный изгибающий момент находят в точке крепления гяги к кронштейну консоли, а в остальных случаях – в точке крепления фиксатора к кронштейну консоли.

Для сжато-изогнутых элементов, имеющих коэффициент устойчивости $n_y > 10$, построение эпюры суммарных изгибающих моментов для определения максимального момента необязательно.

5 77 При определении изгибающих моментов для составных стержней (металлический стержень с жестко соединенным с ним стержневым изолятором) нагрузка от массы изолятора может быть принята в виде сосредоточенной вертикальной силы, приложенной в центре тяжести изолятора.

5 78 Для типовых консолей следует определять предельные значения вертикальных и горизонтальных усилий с указанием точек их приложения на расчетной схеме.

5 79 Кронштейны консолей, на которых предусматривается крепление фиксаторов или фиксаторных стоек, нужно проверять расчетом по деформациям.

Относительная величина предельного прогиба кронштейна консоли должна быть не более $1/150$, а абсолютная величина горизонтальной составляющей прогиба (от кратковременных нагрузок) в точке крепления фиксатора или фиксаторной стойки не должна превышать 35 мм. Прогибы сжато-изогнутых стержней в соответствии с рис 5 3 и приложением 13 определяют по формулам

$$w_v(x) = \frac{q_v l^4}{EA} \psi_{fv}(x) + \sum_i \frac{P_i l^3}{D_v} G_v(x, x_{fi}) - \sum_i \frac{M_i l^2}{D_v} \cdot \frac{\partial G_v(x, x_{mi})}{\partial x_i}, \quad (5 14)$$

$$v = y, z,$$

5 80 Опасное сечение для сжато-изогнутых стержней кронштейнов принимают в точке максимального суммарного изгибающего момента, определяемого по формулам (5 13).

5 81 Прочность фарфоровых стержневых изоляторов следует проверять по формуле

$$\frac{M_{и}}{W_{и}} \pm \frac{N_{и}}{F_{и}} \leq R_{\Phi} \gamma_{сф} \quad (5 15)$$

где $M_{и}$ —максимальный расчетный изгибающий момент, действующий в сечении фарфорового изолятора,

$N_{и}$ —расчетная продольная сила,

$W_{и}$ и $F_{и}$ —момент сопротивления и площадь рассматриваемого сечения изолятора,

$\gamma_{сф}$ —коэффициент условий работы фарфоровых стержневых изоляторов, принимаемый равным 0,7,

R_{Φ} —расчетное сопротивление фарфора изгибу; принимают по данным завода-изготовителя или по результатам испытаний.

Расчетные параметры стержневых изоляторов определяют в соответствии с п 5 18 для сечения по месту заделки фарфора в шапке изолятора, расположенной со стороны средней части пролета стержня

Проектирование фиксаторов

5 82 Расчет фиксаторов рекомендуется осуществлять на следующие сочетания нагрузок

- а) постоянные нагрузки в сочетании с максимальным ветром,
- б) постоянные нагрузки, а также гололед при одновременном действии ветра

Кроме этого, фиксаторные кронштейны и изоляторы, а также основные стержни фиксаторов следует проверять на действие нагрузок, возникающих при обрыве проводов и при монтаже (масса монтера на основном стержне или фиксаторном кронштейне)

Размеры сечений металлических элементов следует определять по наиболее невыгодному сочетанию нагрузок

5 83 Фиксаторы необходимо рассчитывать по прочности, устойчивости стержней и устойчивости системы стержней сочлененных фиксаторов

5 84 Расчет фиксаторов по деформациям заключается в определении прогибов их стержней под воздействием кратковременных нагрузок

Прогиб основного стержня фиксатора должен составлять не более $1/200$ его длины

5 85 Расчеты прочности и устойчивости стержней фиксаторов при гибкости более 200 следует производить в соответствии с указаниями Норм

5 86 Максимальная гибкость сжато-изогнутых стержней фиксаторов не должна быть более 550, при этом значение коэффициента устойчивости должно быть не менее 2

5 87 Прочность стержней фиксаторов при $\lambda < 200$ и фиксаторных стоек нужно проверять в соответствии с указаниями СНиП П-23

5 88 Прочность и устойчивость дополнительных стержней (сочлененных фиксаторов) из алюминевых сплавов, имеющих гибкость $\lambda \leq 150$, следует проверять в соответствии с указаниями СНиП 2 03 06, а при гибкости $\lambda > 150$ — в соответствии с указаниями Норм При этом модуль упругости и расчетное сопротивление принимают по данным СНиП

5 89 Конструкции фиксаторных устройств должны учитывать возможность перетекания токов в шарнирных соединениях (при разности потенциалов в несущем тросе и контактном проводе)

5 90 Длину основного стержня фиксатора определяют в зависимости от габарита установки опоры, величины зигзага контактного провода, длины дополнительного стержня, а также от принятой схемы конструктивного выполнения консоли и фиксатора

5 91 Длина дополнительного стержня фиксатора полукомпенсированной подвески должна быть не менее 1200 мм, а для компенсированной подвески (кроме воздушных стрелок) может быть уменьшена до значений, определяемых расчетом

5 92 Фиксаторы контактной сети (кроме гибких на внешней стороне кривых малых радиусов, фиксаторов анкеруемой ветви на сопряжениях и на фиксирующих тросах поперечин) должны быть сочлененными Масса, передаваемая на контактный провод от фиксатора, должна быть минимальной

5.93. Фиксаторы должны иметь устройства, предотвращающие потерю ими устойчивости при воздействии ветровой нагрузки.

5.94. Узлы крепления фиксаторов к фиксаторным кронштейнам, стойкам, фиксирующим тросам поперечин должны обеспечивать шарнирность в горизонтальном и вертикальном направлениях.

6. ПРОЕКТИРОВАНИЕ ЖЕЛЕЗОБЕТОННЫХ ОПОР

Общие указания

6.1. Железобетонные опоры контактной сети следует проектировать в соответствии со СНиП 2.03.01, как имеющие важное народнохозяйственное значение объекты высокой надежности со сроком службы не менее 70 лет. Заданный срок службы обеспечиваются расчетом, выбором соответствующих материалов, размеров и конструкции.

6.2. Железобетонные опоры можно применять в любых климатических районах при неагрессивной, слабо- и среднеагрессивной газообразных средах, в грунтах и грунтовых водах с неагрессивной и слабоагрессивной степенями воздействия на железобетонные конструкции, а также в районах с сейсмичностью до 9 баллов включительно.

Допускается применять железобетонные опоры в случаях воздействия сильноагрессивной газообразной среды, в грунтах и грунтовых водах со средне- и сильноагрессивной степенью воздействия при условии выполнения дополнительных требований по защите от коррозии в соответствии со СНиП 2.03.11.

6.3. Железобетонные опоры могут быть использованы для крепления контактной подвески в качестве промежуточных, переходных, анкерных, консольных и фиксирующих опор, а также для стоек жестких поперечин.

Рекомендуется применять преимущественно предварительно напряженные конические центрифугированные опоры кольцевого сечения с коничностью от 1,0 до 1,5%.

6.4. При проектировании железобетонных опор должны быть обеспечены на стадии монтажа и эксплуатации требуемая прочность, жесткость и трещиностойкость, а также устойчивость в грунте.

6.5. Железобетонные опоры контактной сети рекомендуется применять двух типов: нераздельные - объединенные с фундаментальной частью, закапываемые непосредственно в грунт;

раздельные - закрепляемые на отдельных фундаментах.

Раздельные опоры рекомендуется закреплять на фундаментах стаканного типа или с помощью анкерных болтов.

Нераздельные опоры следует применять в сухих и малообводненных грунтах (независимо от уровня грунтовых вод).

Раздельные опоры следует применять в сильно обводненных грунтах (где затруднена разработка котлованов), а также, когда не обеспечивается устойчивость в грунте нераздельных опор или требуется повышенная высота опор.

6.6. Нераздельные опоры должны иметь защитное гидроизоляционное покрытие нижней фундаментной части на длине 4 м в соответствии с требованиями, приведенными в главе 4 Норм.

Таблица 6.1

№№ п/п	Наименование нагрузки, действующей поперек оси пути	Значения изгибающего момента М (кН.м) и перерезывающей силы Q (кН) поперек пути на уровне											
		2			3			4			5		
		обреза фунда мента	пяты консоли при коничности опоры, %		обрез а фунда мента	пяты консоли при коничности опоры, %		обрез а фунда мента	пяты консоли при коничности опоры, %		обрез а фунда мента	пяты консоли при коничности опоры, %	
			1,5	1,0		1,5	1,0		1,5	1,0		1,5	1,0
1.	Расчетные изгибающие моменты	70	35	50	90	45	65	110	55	80	135	-	95
2	Нормативные изгибающие моменты	59	30	41	79	40	55	98	49	69	118	-	83
3.	Максимальные временные составляющие расчетного изгибающего момента	60	31	42	75	40	53	90	45	65	110	-	80
4	Максимальные временные составляющие нормативного изгибающего момента	51	26	36	64	34	45	69	39	50	83	-	58

	четного изгибающего момента												
6.	Максимальные постоянные составляющие нормативного изгибающего момента	40	11	15	55	11	16	65	13	18	80	-	20
7	Нормативные изгибающие моменты для расчетов трещиностойкости	54	27	38	71	36	50	89	45	62	107	-	75
8.	Расчетные поперечные силы	$\frac{7}{28}$	$\frac{10}{7}$	$\frac{14}{7}$	$\frac{9}{37}$	$\frac{14}{9}$	$\frac{20}{9}$	$\frac{11}{42}$	$\frac{17}{11}$	$\frac{24}{11}$	$\frac{13}{50}$	-	$\frac{28}{13}$
9.	Нормативные поперечные силы	$\frac{6}{24}$	$\frac{9}{6}$	$\frac{13}{6}$	$\frac{8}{34}$	$\frac{12}{8}$	$\frac{14}{8}$	$\frac{10}{38}$	$\frac{15}{10}$	$\frac{17}{10}$	$\frac{12}{45}$	-	$\frac{20}{12}$

Примечание. 1. Цифры 2, 3, 4 и 5 в названии вертикальных колонок таблицы обозначают порядковый номер опоры в зависимости от ее несущей способности, приведенной в строке 2.

2. Значения расчетных усилий в строках 1 и 8 применяют при расчете по первому предельному состоянию (по прочности).

3. Значения усилий в строках 4 и 6 применяют при расчете по деформациям на уровне контактного провода.

4. В строках 8 и 9 в числителе стоят значения перерезывающих сил на участке от сечения вверх, в знаменателе – от сечения вниз.

5. В таблице значения моментов на уровне обреза фундамента (M_0) приведены для опоры длиной 13,6 м, для опоры длиной 15,6 м значения $M_0^1 = M_0 \cdot 1,125$.

Основные расчетные требования

6.7 Железобетонные опоры должны удовлетворять требованиям расчета по прочности (предельным состояниям первой группы) и по пригодности к нормальной эксплуатации (предельным состояниям второй группы)

Расчет опор по прочности должен предупредить любой вид их разрушения. Расчет опор по пригодности к нормальной эксплуатации должен предупредить образование или раскрытие недопустимых по ширине трещин для сохранности от коррозии арматуры, а также от чрезмерных прогибов.

6.8 Расчет опор по предельным состояниям производят в соответствии с требованиями СНиП 2.03.01 на силовые воздействия, возникающие при изготовлении, транспортировании, монтаже и эксплуатации. Расчет опор по раскрытию трещин и по деформациям допускается не проводить, если при опытной проверке установлена их достаточная трещиностойкость, а жесткость конструкций в процессе их эксплуатации достаточна.

6.9 Железобетонные опоры контактной сети следует рассчитывать на нагрузки поперек пути по огибающим эпюрам изгибающих моментов и перерезывающих сил (рис 6.1), значения для которых приведены в табл. 6.1, а также на нагрузки вдоль пути при обрыве проводов в соответствии с данными главы 2. Норм.

6.10 Подземная часть опоры (на рис. 6.1 показана пунктиром), принятая для нераздельных опор, может быть изменена в зависимости от длины части опоры, расположенной ниже условного обреза фундамента, а также при применении раздельных опор на фундаментах.

6.11 Нормативные нагрузки для расчета типовых железобетонных опор можно определять путем деления расчетных нагрузок на обобщенный коэффициент надежности по нагрузке, равный 1,15.

6.12 Значения нагрузок при расчете опор необходимо умножать на коэффициент надежности по назначению, принимаемый в соответствии с главой 1. Норм.

6.13 К железобетонным опорам предъявляются требования 2 категории трещиностойкости конструкций, допускающих ограниченное по ширине неперодолжительное раскрытие трещин при условии их последующего надежного закрытия. Предельно допустимая ширина раскрытия поперечных трещин должна составлять для условий неагрессивной среды 0,15 мм, для слабоагрессивной среды – 0,1 мм, для среднеагрессивной среды – 0,05 мм. В сильноагрессивной среде трещины в опорах не допускаются. Для исключения образования и раскрытия продольных трещин в опорах следует принимать конструктивные меры путем установки в вершине и комле дополнительной поперечной арматуры, а также ограничивать значения сжимающих напряжений в бетоне в стадии предварительного обжатия в соответствии с табл. 7. СНиП 2.03.01.

6.14 Прогибы железобетонных опор не должны превышать предельно допустимые значения, установленные по условию обеспечения токосяема.

Величина максимального прогиба в уровне контактного провода (на расстоянии 7300 мм от условного обреза фундамента) не должна превышать установленной ГОСТ 19330. Прирост прогиба от приложения нормативных временных нагрузок не должен превышать 65 мм.

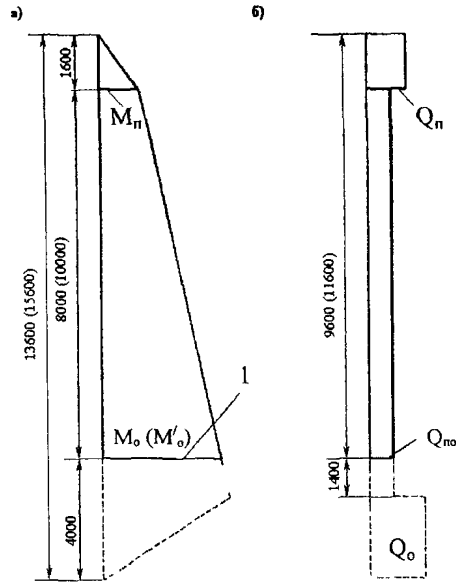


Рис. 6.1

Огибающие эпюры для расчета железобетонных опор контактной сети:

а) изгибающих моментов; б) перерезывающих сил

1 – условный обрез фундамента;

(размеры в скобках даны для опор длиной 15,6 м).

6.15. При расчете предварительно напряженных опор необходимо учитывать потери предварительного напряжения арматуры в соответствии с требованиями СНиП 2.03.01:

а) первые потери — от релаксации напряжений в арматуре, деформации анкеров, форм и от быстронатекающей ползучести;

б) вторые потери — от усадки и ползучести бетона.

6.16. Расчет по прочности и трещиностойкости следует производить для сечений нормальных к продольной оси опор, расположенных на уровне пяты консоли и на уровне обреза фундамента. При расчете прогибов влияние длительной ползучести бетона на деформации опор без трещин допускается не учитывать.

Материалы для железобетонных опор

6.17. Для железобетонных опор следует предусматривать тяжелый бетон средней плотности до 2500 кг/м^3 .

6.18. При проектировании опор устанавливаются следующие показатели качества бетона:

а) класс по прочности на сжатие В;

б) марка по морозостойкости F;

- в) показатель проницаемости,
- г) марка по водонепроницаемости W

Для железобетонных предварительно напряженных опор следует принимать класс бетона по прочности на сжатие не ниже В30 для опор с нормативным изгибающим моментом на уровне обреза фундамента 59 кН м и В 40 – для опор с нормативным изгибающим моментом 79 кН м и более, марка по морозостойкости F150 при расчетной зимней температуре выше минус 40°С включительно и F200 – ниже минус 40°С Для опор контактной сети следует применять бетон особо низкой проницаемости и маркой по водонепроницаемости не ниже W 8

6 19 Нормативные и расчетные характеристики бетона и арматуры, коэффициенты надежности и условий работы принимать по СНИП 2 03 01

6 20 Для армирования железобетонных опор необходимо принимать арматуру, отвечающую требованиям действующих стандартов

В качестве продольной напрягаемой арматуры предварительно напряженных конструкций следует принимать высокопрочную проволоку периодического профиля класса Вр—II, а также горячекатаную стержневую арматуру периодического профиля из стали класса AIV и AV Высокопрочную проволоку класса Вр-II рекомендуется применять диаметром 5 мм, допускается использовать проволоку диаметром 4 мм Опоры с напрягаемой стержневой арматурной сталью класса AV могут применяться только для участков переменного тока

В качестве продольной ненапрягаемой арматуры следует применять арматуру класса A-III В качестве поперечной арматуры (спирали) необходимо использовать преимущественно проволоку периодического профиля класса Вр-I диаметром не менее 3 мм

На основании технико-экономического обоснования допускается применять и другие виды арматуры

6 21 Передаточная прочность бетона при отпуске натяжения арматуры должна быть не ниже значений, приведенных в табл 6 2

Таблица 6 2

Нормативный изгибающий момент, кН м (тс м) для опор длиной, м		Нормируемая передаточная прочность бетона МПа (кг/см ²) при классе прочности на сжатие В	
13,6	15,6	В30	В40
59 (6,0)	66 (6,7)	27,5 (280)	34,3 (350)
79 (8,0)	89 (9,0)		35,3 (360)
98 (10,0)	111 (11,3)		37,7 (385)
118 (12,0)	133 (13,5)		

Конструктивные требования

6 22 Толщина стенки опор кольцевого сечения должна быть не менее 60 мм Защитный слой бетона до любой арматуры должен быть не менее 20 мм

6 23 При применении напрягаемой арматуры из высокопрочной проволоки класса Вр-II следует применять смешанное армирование кроме предварительно напряженной проволочной арматуры необходимо устанавливать по всей длине опор ненапрягаемую арматуру

6.24. Для предотвращения образования продольных трещин у верхних концов предварительно напряженных опор должны быть установлены три усиливающих кольца из арматуры класса А-1 диаметром 8 мм, кроме того у верхних и нижних концов – дополнительно не менее трех витков спиральной арматуры. Шаг спирали должен быть не более 100 мм.

6.25. Расстояние в свету между продольной напрягаемой и ненапрягаемой арматурой назначают с учетом удобства укладки и уплотнения бетонной смеси, а также анкеровки напрягаемой арматуры в соответствии с требованиями СНиП 2.03.01.

6.26. Опоры в верхней части должны иметь отверстия для установки закладных деталей, а в нижней части на 0,5 м выше условного обреза фундамента (в нераздельных опорах кольцевого сечения) – отверстия для вентиляции внутренней полости. Количество и взаимное расположение отверстий принимают по ГОСТ 19330.

6.27. В верхних отверстиях для закладных деталей устанавливают изолирующие элементы для предотвращения прямого контакта арматуры опор с закладными деталями контактной подвески. Для опор, устанавливаемых на участках постоянного тока, в верхних отверстиях предусматривают двойную изоляцию. Первый уровень изоляции обеспечивают установкой закладных несъемных втулок в каждое отверстие до бетонирования опоры, второй уровень изоляции обеспечивают установкой съемных втулок в отверстия, где предусмотрены закладные детали для контактной подвески.

Для опор, устанавливаемых на участках переменного тока, в верхних отверстиях предусматривают одиночную изоляцию (применяют только съемные втулки), закладные втулки не применяют.

6.28. По концам в верхней и комлевой части центрифугированных опор следует устраивать бетонные заглушки.

6.29. Для измерения электрического сопротивления между арматурой опоры и закладными деталями для крепления поддерживающих конструкций внутри бетона опоры должна быть предусмотрена укладка провода диагностики.

6.30. В нераздельных опорах необходимо предусматривать установку репера, располагаемого на уровне условного обреза фундамента (на расстоянии 4 м выше комля опоры). Допускается совмещать вывод провода диагностики с репером.

6.31. Расчет закрепления в грунте нераздельных железобетонных опор контактной сети, установленных без фундаментов, производится по методике расчета одиночных призматических фундаментов, приведенных в разд. 7 Норм. При этом размер поперечного сечения фундамента b_f принимается равным среднему диаметру подземной части опоры.

7. ПРОЕКТИРОВАНИЕ ФУНДАМЕНТОВ ОПОР КОНТАКТНОЙ СЕТИ

Общие положения расчета закрепления фундаментов в грунте

7.1. Фундаменты опор контактной сети следует проектировать, как правило, из сборного железобетона на основе результатов инженерно-геологических и гидрогеологических изысканий грунтов и подземных (грунтовых) вод, инженерно-геологических изысканий плана и профиля электрифицированного участка, с уче-

том конструктивных особенностей, действующих на фундамент нагрузок и воздействий, а также условий эксплуатации

7.2 Грунты оснований в описаниях результатов изысканий и в проектах фундаментов следует именовать в соответствии с принятой в ГОСТ 25100 классификацией

7.3 Проверку несущей способности при привязке следует осуществлять в талых грунтах. Для районов распространения вечной мерзлоты и глубокого сезонного промерзания несущую способность фундаментов следует проверять для летних и зимних (с учетом слоя мерзлого грунта) условий

7.4 Расчет закрепления фундаментов в грунте должен гарантировать нормальную эксплуатацию и долговечность конструкций. Расчет следует выполнять на действии

- расчетных нагрузок— по несущей способности основания, не допуская потери устойчивости (опрокидывания) фундаментов и опор,

- нормативных нагрузок— по деформациям, не допуская превышения предельно допустимых по условиям эксплуатации отклонений (наклонов) опор на уровне контактного провода более 35 мм в сторону «пути» или «к полю» (с учетом упругой деформации надземной части опор)

При обеспечении несущей способности одиночных, ступенчатых, групповых свайных и раздельных фундаментов, а также вертикальных призматических анкеров проверку по деформациям можно не производить, так как приведение в Нормативных характеристиках грунта определены, исходя из допустимых (по условиям эксплуатации) перемещений фундаментов опор

7.5 За расчетную поверхность грунта при расчете одиночного фундамента принимают горизонтальную плоскость проходящую через точку пересечения вертикальной оси фундамента с поверхностью грунта, а при наличии насыпного уплотненного слоя (песчаный балласт, шлак и пр.) — с нижней поверхностью этого слоя. За поверхность грунта принимают поверхность природного рельефа или поверхность земляного полотна (насыпи или выемки)

7.6 Расчет фундаментов следует производить на сочетании нагрузок, которые могут оказаться наиболее невыгодными. При этом в ряде случаев расчета закрепления фундамента в грунте наиболее невыгодной может оказаться не максимальная нагрузка, а меньшая по величине, но действующая в направлении, в котором грунт хуже сопротивляется опрокидыванию фундамента, например, в сторону откоса насыпи, или для которой доля постоянной нагрузки в суммарной (см п. 7.20), имеет большее значение

7.7 При любых сочетаниях нагрузок следует учитывать нагрузку от массы фундамента, а для ступенчатых и раздельных фундаментов— и от веса грунта над их уступами. В расчете ступенчатых и раздельных фундаментов следует учитывать взвешивающее действие воды от подошвы фундамента до верхнего уровня грунтовых вод. При этом плотность грунта ниже уровня подземных вод принимают равной 10 кН/м^3 , а плотность материала фундамента уменьшают на 10 кН/м^3

7.8 Нагрузку, равнодействующая которой расположена в одной вертикальной плоскости симметрии фундамента, приводят (рис. 7.1, а)

а) к вертикальной силе N^v , равной сумме проекций сил на вертикальную ось y фундамента, действующей вдоль оси u ,

б) к горизонтальной силе F^d равной сумме проекций сил на горизонтальную ось x , действующей вдоль оси x

в) к моменту M^d равному сумме моментов сил относительно оси z

Сила F^d действующая вдоль оси x и момент M^d относительно оси z могут быть заменены силой F^d (той же величины), действующей параллельно оси x на высоте H_x от нее (см рис 7 1 б)

$$H_x = \frac{M^d}{F^d} \quad (7 1)$$

Вертикальная ось y проходит через центр тяжести поперечного сечения одиночного фундамента или центр свайного основания группового фундамента. Горизонтальные оси x и z расположены на уровне расчетной поверхности грунта (для одиночного фундамента) или на уровне низа конструкции опоры, а при наличии ростверка—на уровне подошвы его плиты (для группового свайного и раздельного фундамента)

7 9 В общем случае нагрузку, одновременно действующую в нескольких плоскостях, проходящих через вертикальную ось фундамента (косая нагрузка), приводят

а) к вертикальной силе N^d , равной сумме проекций сил на вертикальную ось y фундамента, действующей вдоль оси y ,

б) к горизонтальной силе F_x^d , равной сумме проекций сил на горизонтальную ось x , действующей вдоль оси x ,

в) к горизонтальной силе F_z^d равной сумме проекций сил на горизонтальную ось z , действующей вдоль оси z ,

г) к моменту M_z^d , равному сумме моментов сил относительно оси z ,

д) к моменту M_x^d , равному сумме моментов сил относительно оси x

Сила F_x^d действующая вдоль оси x , и момент M_z^d относительно оси z могут быть заменены силой F_x^d (той же величины), действующей параллельно оси x на высоте H_x от нее

$$H_x = \frac{M_z^d}{F_x^d} \quad (7 2)$$

Аналогично сила F_z^d , действующая вдоль оси z и момент M_x^d относительно оси x могут быть заменены силой F_z^d (той же величины), действующей параллельно оси z на высоте H_z от нее

$$H_z = \frac{M_x^d}{F_z^d} \quad (7 3)$$

7.10. При нагрузке, равнодействующая которой расположена в одной вертикальной плоскости симметрии фундамента, устойчивое закрепление его в грунте считают обеспеченным, если величины расчетного момента M^d и расчетной вертикальной силы N^d удовлетворяют условиям

$$M^d \leq M_f; \quad (7.4)$$

$$N^d \leq N_f, \quad (7.5)$$

где M_f — расчетная несущая способность фундамента по грунту на действие момента или горизонтальной силы, приложенной на высоте H , N_f — расчетная несущая способность фундамента по грунту на действие вертикальной силы.

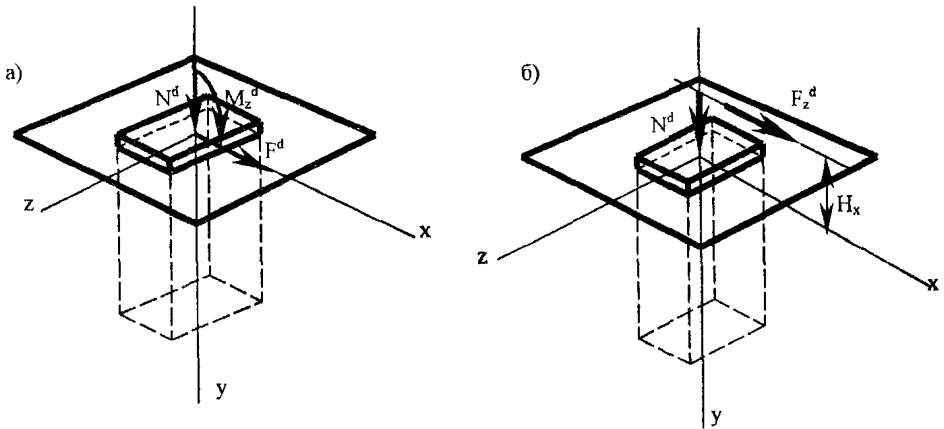


Рис. 7.1. Расчетные схемы нагрузок, действующих в одной плоскости:

а- вертикальная сила N^d , горизонтальная сила F^d и момент M^d ;

б- вертикальная сила N^d и горизонтальная сила F^d на высоте H_x

7.11. В общем случае при нагрузке, одновременно действующей в нескольких плоскостях, проходящих через вертикальную ось фундамента, устойчивое закрепление фундамента в грунте считается обеспеченным, если величины расчетного момента M_z^d и расчетной вертикальной силы N^d внешних нагрузок удовлетворяют условиям

$$M_z^d \leq \bar{M}_{fz} \quad (7.6)$$

$$N^d \leq N_f, \quad (7.7)$$

где \bar{M}_{fz} — приведенная (с учетом одновременного действия нагрузки в плоскостях xy и yz) расчетная несущая способность фундамента по грунту на действие момента при заданном соотношении между нагрузками, действующими в разных плоскостях.

7 12 В процессе инженерных изысканий помимо определения уровня подземных вод и их влияния на свойства грунтов основания следует определять степень агрессивности подземных вод и грунтов по отношению к материалу фундаментов

РАСЧЕТ ОДИНОЧНЫХ ПРИЗМАТИЧЕСКИХ ФУНДАМЕНТОВ

Определение расчетной несущей способности фундамента при нагрузке, действующей в одной вертикальной плоскости

7 13 Значение M_f расчетной несущей способности заданного фундамента по грунту на действие момента при нагрузке, равнодействующая которой расположена в одной вертикальной плоскости симметрии фундамента, вычисляют по формуле

$$M_f = M^{01} \gamma_{cf} \gamma_{co} \gamma_{cv} \gamma_{cc} \gamma_{cr} \gamma_{cl}, \quad (7 8)$$

где M^{01} — значение расчетной несущей способности условного фундамента по грунту на действие горизонтальной нагрузки или изгибающего момента, приведенное к уровню условного обреза фундамента (п 7 14)

γ_{cf} — коэффициент условий работы, учитывающий влияние формы поперечного сечения призматического фундамента (п 7 15),

γ_{co} — коэффициент условий работы, учитывающий влияние очертания поверхности грунта в месте расположения фундамента (п 7 16),

γ_{cv} — коэффициент условий работы, учитывающий влияние вибрации (колебаний) грунта около фундамента от проходящих поездов (п 7 17),

γ_{cc} — коэффициент условий работы, учитывающий влияние повышенного уплотнения грунта, имеющего место при забивке фундамента (п 7 18),

γ_{cr} — коэффициент условий работы, учитывающий влияние верхнего строения пути (п 7 19),

γ_{cl} — коэффициент, условий работы, учитывающий долю постоянной нагрузки в суммарной (п 7 20)

7 14 Значение M^{01} расчетной несущей способности условного фундамента относительно уровня условного обреза фундамента определяют из условия

$$M^{01} = M^0 \frac{H'}{H}, \quad (7 9)$$

где M^{01} — значение расчетной несущей способности условного фундамента относительно расчетной поверхности грунта (п 7 21),

H' — высота приложения равнодействующей горизонтальной нагрузки относительно уровня условного обреза фундамента,

H — то же относительно расчетной поверхности грунта (п 7 5)

7 15 Значения коэффициента условий работы γ_{cf} принимают равными

а) для одиночных фундаментов без лежней при форме поперечного сечения в виде

круга, кольца или трехлучевого — 0,9,

прямоугольника — 1,0,

двутавра — 1,1,

б) для двоянных фундаментов, расположенных вдоль пути при нагрузке, действующей вдоль оси пути – 1,1 (при ширине фундамента, равной размеру поперечного сечения фундамента, измеренного в направлении, перпендикулярном оси пути),

при нагрузке, действующей поперек оси пути – 1,0 (при удвоенной ширине фундамента, равной размеру поперечного сечения двоянного фундамента между его наружными гранями, измеренного в направлении вдоль оси пути),

в) для фундаментов с лежнями – 1,0

7.16 Значения коэффициента условий работы γ_{co} при нагрузке, действующей в плоскости, перпендикулярной бровке земляного полотна, определяют по следующим таблицам

При расположении фундамента на площадке (рис 7.2, а) и нагрузке действующей в сторону откоса,—по табл 7.1, при нагрузке, действующей в сторону площадки,—по табл 7.2

При расположении фундамента на откосе (см рис 7.2, б), при нагрузке, действующей в сторону откоса (на насыпи – к полю, в выемке – к пути)—по табл 7.3, при нагрузке, действующей в противоположную сторону (на насыпи – к пути, в выемке – к полю)—по табл 7.4

При определении γ_{co} конфигурацию грунта, отличающуюся от изображенной на схемах (см рис 7.2), следует приводить к этим схемам

При нагрузке, действующей в плоскости, параллельной бровке земляного полотна, значение γ_{co} принимают равным 1

Таблица 7.1

d'/d	L/d						
	0	0,1	0,2	0,4	0,6	0,9	≥1,0
0	1,0	1,0	1,0	1,0	1,0	1,0	1,0
0,1	0,9	0,9	1,0	1,0	1,0	1,0	1,0
0,2	0,8	0,8	0,9	1,0	1,0	1,0	1,0
0,3	0,7	0,7	0,8	0,9	1,0	1,0	1,0
0,4	0,6	0,6	0,7	0,8	0,9	1,0	1,0
0,5	0,5	0,55	0,6	0,7	0,8	0,9	1,0
≥0,7	0,45	0,5	0,6	0,7	0,8	0,9	1,0

Таблица 7.2

d'/d	L/d				
	0	0,2	0,3	0,5	≥0,6
0	1,0	1,0	1,0	1,0	1,0
0,2	0,9	1,0	1,0	1,0	1,0
0,4	0,8	0,9	1,0	1,0	1,0
0,6	0,7	0,8	0,9	1,0	1,0
≥0,7	0,6	0,7	0,8	0,9	1,0

Таблица 7.3

d'/d	d''/d	
	0	≥0,3
0	1,0	1,0
0,1	0,9	1,0
0,2	0,8	0,9
0,3	0,7	0,8
0,4	0,6	0,7
0,5	0,5	0,6
≥0,7	0,45	0,5

Таблица 7.4

d'/d	d''/d		
	0	0,15	≥0,3
0	1,0	1,1	1,2
0,2	0,9	1,0	1,1
0,4	0,8	0,9	1,0
0,6	0,7	0,8	0,9
≥0,7	0,6	0,7	0,8

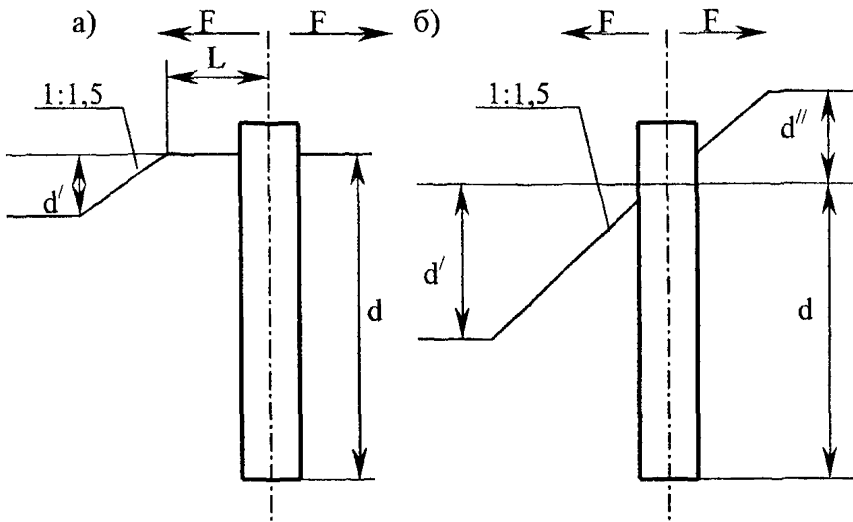


Рис. 7.2. Направление действия нагрузки в плоскости, перпендикулярной оси пути, при расположении фундамента: а – на площадке; б – на откосе

7.17. Значения коэффициента условий работы γ_{cu} при наличии колебаний грунта около фундамента от проходящих поездов, т.е. для опор контактной сети, устанавливаемых в теле земляного полотна главных путей, принимаются равными 0,9 (при габарите установки опор до 6 м), а при отсутствии колебаний $\gamma_{cu}=1$.

7.18. Значения коэффициента условий работы γ_{cc} принимают:

а) для фундаментов, установленных в котлованы, открытые вручную, буровой машиной или иным способом (закапываемых) $\gamma_{cc}=1$;

б) для свайных фундаментов сплошных сечений и пустотелых, забитых с закрытым концом, $\gamma_{cc}=1,2$;

в) для свайных фундаментов пустотелых, забитых с открытым концом, двутавровых и трехлучевых $\gamma_{cc}=1,1$;

г) для клиновидных фундаментов, забитых в грунт вибропогружателем $\gamma_{cc}=1,30$.

Для свайных и клиновидных фундаментов, забитых в грунт с предварительным разбуриванием грунта (с направляющими скважинами), площадь которых составляет более 50% от площади поперечного сечения фундамента (в среднем сечении) коэффициент $\gamma_{cc}=1,0$.

7.19. Значения коэффициента условий работы γ_{cr} принимают:

а) во всех случаях при расположении фундамента за кюветом при расстоянии от оси ближайшего пути до ближайшей грани фундамента более 4м, или при моменте, действующем в плоскости, параллельной оси пути, $\gamma_{cr}=1$;

б) в остальных случаях:

при моменте, действующем в сторону пути, и расстоянии от оси ближайшего пути до передней грани фундамента менее 3,2 м $\gamma_{cr}=1,2$; от 3,2 до 4 м $\gamma_{cr}=1,1$;

при моменте, действующем в сторону поля, и расстоянии от оси ближайшего пути до ближайшей грани фундамента до 4 м $\gamma_{cr}=1,1$

7.20. Значение коэффициента условий работы γ_{cl} определяется по формуле:

$$\gamma_{cl} = \frac{1}{0,5 + 1,43\xi}, \quad (7.10)$$

где ξ - коэффициент, характеризующий долю расчетной постоянной нагрузки в суммарной, определяемый:

а) при моментах M_c^d и M_t^d , действующих в одном направлении

$$\xi = \frac{M_c^d}{M_c^d + M_t^d} \quad (7.11)$$

Формула (7.11) применима при $H_c \geq d$ и $H_t \geq d$, т.е. в подавляющем большинстве практических случаев расчета фундаментов опор контактной сети; в остальных случаях:

$$\xi = \frac{M_c^d \left(1 + \frac{y_0}{H_t}\right)}{M_c^d \left(1 + \frac{y_0}{H_c}\right) + M_t^d \left(1 + \frac{y_0}{H_t}\right)}; \quad (7.12)$$

б) при моментах M_c^d и M_t^d , действующих в противоположных направлениях при $M_c^d < M_t^d$, расчет производится только на действие момента M_t^d при $\gamma_{cl}=2$, если $M_c^d > M_t^d$, расчет производят только на действие момента M_c^d при $\gamma_{cl}=0,52$

Здесь M_c^d и H_c —соответственно расчетный момент M_c^d и плечо H_c только постоянной нагрузки, входящей в расчетную комбинацию, M_t^d и H_t —то же, только временной нагрузки, d —расчетная глубина фундамента (п 7 22), y_0 — расстояние от расчетной поверхности грунта до оси поворота фундамента при действии на него расчетной комбинации нагрузок (п 7 25)

7 21 В качестве условного фундамента принимают призматический фундамент прямоугольного поперечного сечения (без лежней или с лежнями), закопанный на горизонтальной площадке, при отсутствии в непосредственной близости железно-дорожного пути и при нагрузке, в которой доля постоянной составляет 35% ($\xi=0,35$) Таким образом, для условного фундамента

$$\gamma_{cf}=\gamma_{co}=\gamma_{cv}=\gamma_{cc}=\gamma_{cr}=\gamma_{cl}=1$$

Размеры поперечного сечения условного фундамента принимают по табл 7 5

7 22 Условный фундамент имеет размеры

b_f —размер поперечного сечения в направлении, перпендикулярном плоскости действия нагрузки,

a_f — размер поперечного сечения в направлении, параллельном плоскости действия нагрузки

За расчетную глубину d принимают расстояние от расчетной поверхности грунта (п 7 5) до подошвы фундамента При свайном фундаменте, имеющем заострение, изменяющее ширину b_f , за расчетную глубину d принимают расстояние от расчетной поверхности грунта до середины заострения

7 23 Значение M_f расчетной несущей способности фундамента по грунту на действие момента, помимо формулы (7 8) может быть определено также из следующего выражения

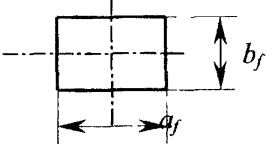
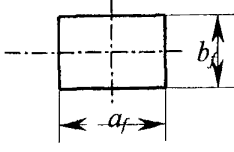
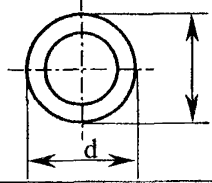
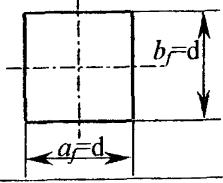
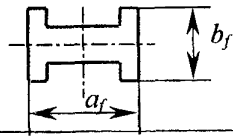
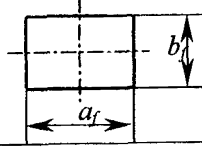
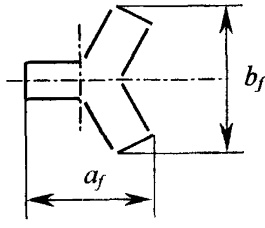
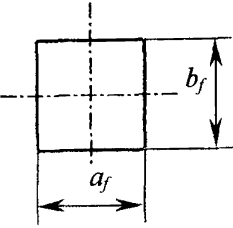
$$M_f = M^0 \cdot \gamma_{co} \gamma_{cl} \gamma_{cg} \quad (7.13)$$

где γ_{cg} — обобщенный коэффициент условий работы.

$$\gamma_{cg} = \gamma_{ef} \gamma_{ev} \gamma_{cc} \gamma_{cr} \quad (7.14)$$

Значение коэффициента γ_{cg} можно принимать по табл. 7.6.

Таблица 7.5

Форма поперечного сечения фундамента	Размеры фундамента	
	действительного	условного
Прямоугольная или коробчатая		
Круглая или кольцевая		
Двухавровая		
Трехлучевая		

b_f ; a_f — размеры поперечного сечения.

Таблица 7 6

Положение фунда- мента и направление действия нагрузки	Тип фундамента					
	Закопанный			Забитый (свайный)		
	круглый, кольце- вой и трехлу- чевой	прямоу- голь- ный и короб- чатый	дву- тавро- вый	кольце- вой с откры- тым нижним концом и трех- лучевой	коробча- тый с от- крытым и кольцевой с закры- тым ниж- ним кон- цом	прямо- угольный, двухтавро- вый, коробча- тый с за- крытым концом
1	2	3	4	5	6	7
Во всех случаях при расположении фундамента за кюветом или при расстоянии от оси ближайшего пути до ближайшей грани фундамента более 4м, или при моменте, действующим вдоль пути	0,8	0,9	1,0	0,9	1,0	1,1
При моменте, действующем поперек пути, и расстоянии от оси ближайшего пути до ближайшей грани фундамента до 4м	0,9	1,0	1,1	1,0	1,1	1,2
При моменте, действующем в сторону пути, и расстоянии от оси ближайшего пути до передней грани фундамента до 3,2м	1,0	1,1	1,2	1,1	1,2	1,3

Примечания 1 Для фундаментов, расположенных вне зоны колебаний грунта от проходящих поездов, значения коэффициентов, приведенных в таблице, следует делить на 0,9.

2 Значения коэффициентов в таблице даны для фундаментов без лежней. При фундаментах с лежнями значения γ_{cv} принимают по калонке 3, независимо от формы поперечного сечения фундамента

7.24 Значение N_f расчетной несущей способности фундамента в грунте против просадки на действие вертикальной силы для закапываемых фундаментов определяют по формуле

$$N_f = k_g (\gamma_{cv} p d \tau_g + \sigma_f A_f), \quad (7.15)$$

где k_g — коэффициент однородности, учитывающий возможное отличие фактических характеристик грунта от их нормативных значений, принимаемых равным 0,7,

A_f — площадь подошвы фундамента,

p — периметр поперечного сечения фундамента, для фундамента таврового, двутаврового или трехлучевого сечений периметр определяют по контурам, показанным на рис. 7.3 жирными линиями,

τ_g — предельное значение удельного сопротивления трения грунта по вертикальной поверхности фундамента

Если фундамент опирается на плиту, уложенную на грунт, за A_f принимают площадь плиты в плане. Значение σ_f в формуле (7.15) принимают по табл. 7.7, $\tau_g = 10 \text{ кН/м}^2$

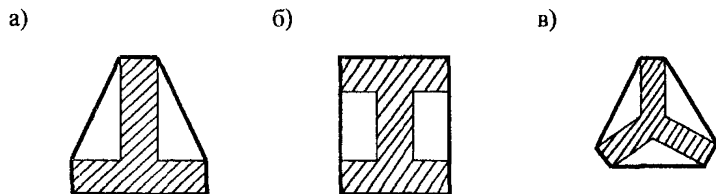


Рис. 7.3 Расчетный периметр фундаментов а- таврового, б- двутаврового, в- трехлучевого сечения

Проверку закрепления свайных фундаментов в грунте против просадки по формуле (7.15), как правило, производить не требуется, а поэтому значение расчетной несущей способности фундамента на действие вертикальных сил для таких фундаментов не определяют. В отдельных случаях (при большой вертикальной силе и слабых грунтах) значение N_f находят по формуле

$$N_f = k_g S_{uc} \quad (7.16)$$

где S_{uc} определяют по формуле (7.69) п. 7.59

Помимо проверки несущей способности фундаментов в грунте против осадки производят также проверку на выпучивание закопанных и свайных фундаментов, установленных в районах распространения вечной мерзлоты и глубокого сезонного промерзания (п. п. 7.111—7.119)

Таблица 7 7

Грунт	R_u , кН/м ³	C_f , м	σ_f , кН/м ²
Пески крупные и средней крупности, глины, суглинки и супеси твердые	140	0,35	400
Пески мелкие, глины, суглинки и супеси тугопластичные	105	0,30	300
Пески пылеватые, глины, суглинки и супеси мягкопластичные	80	0,25	200
Песчаные и глинистые с примесью растительных остатков, заторфованные, слежавшиеся в основании земляного полотна	50	0,20	100

Определение M^o для условного фундамента

7 25 Расчетная схема условного фундамента без лежней, расположенного в однородном по несущей способности слое грунта, принятая для определения M^o , изображена на рис 7 4

На фундамент действуют

а) горизонтальная сила $F=M^o/H$, действующая на высоте H от расчетной поверхности грунта,

б) вертикальная сила N^o , принимаемая равной расчетной вертикальной силе N^d (включающей вес фундамента), т е $N^o = N^d$

в) напряжение σ_y давления грунта на переднюю грань фундамента (на участке от $y=0$ до $y=y_0$) и на заднюю грань фундамента (на участке от $y=y_0$ до $y=d$), величина которых в каждой точке этих граней прямо пропорционально глубине y расположения этой точки от расчетной поверхности грунта

$$\sigma_y = \frac{R_g \cdot y}{b_f}, \quad (7 17)$$

где R_g — коэффициент пропорциональности, представляющий собой расчетное сопротивление грунта на глубине $y=1$ в условиях пространственной задачи (при ширине фундамента, равной b_f),

b_f — размер поперечного сечения фундамента в направлении, перпендикулярном плоскости действия нагрузки,

г) нормальное напряжение $k_g \sigma_g$ давления грунта на участок подошвы фундамента a_b

Расстояние от расчетной поверхности грунта до оси поворота фундамента обозначено через y_0 , эксцентриситет силы давления грунта на подошву фундамента — через e

7 26 Значение коэффициента пропорциональности R_g кН/м², характеризующего изменение давления с глубиной при $b_f \geq 0,3$ м, определяются по формуле

$$R_g = k_g R_u (b_f + C_f), \quad (7 18)$$

а при $b_f < 0,3$ м — по формуле

$$R_g = k_g R_u b_f \left(1 + \frac{C_f}{0,3}\right), \quad (7.19)$$

где R_u —коэффициент пропорциональности (кН/м^3), представляющий собой предельное (нормативное) сопротивление грунта на глубине $y=1$ в условиях плоской задачи (при ширине фундамента, равной $b_f=1$);

C_f – характеристика грунта, м, учитывающая пространственную работу фундамента.

7.27 Значения характеристик грунтов R_u и C_f , принимаемые при расчете одиночных фундаментов, а также значения σ_y для закапываемых фундаментов приведены в табл. 7.7 Эти значения предусматривают послойное уплотнение грунта засыпки котлована (отрытых вручную, буровой машиной или иным способом) до плотности окружающего грунта.

Наименование грунта устанавливают по крупности частиц (для песков), по числу пластичности и его природной влажности (для супесей, суглинков и глины) в соответствии с классификацией грунтов, приведенной в ГОСТ 25100.

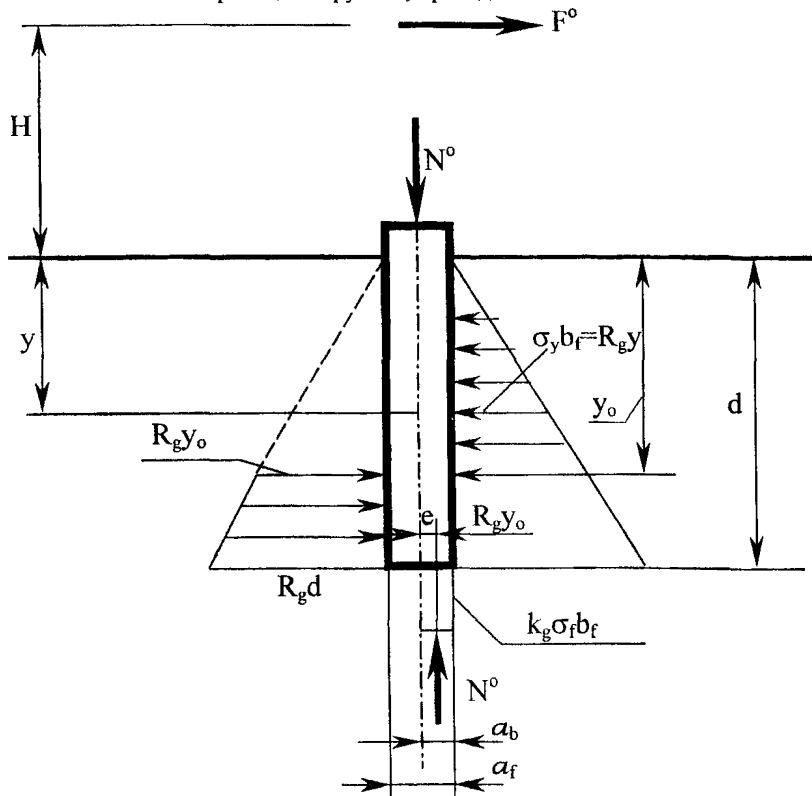


Рис. 7.4. Расчетная схема условного призматического фундамента

7.28 Расчетная несущая способность M^0 условного фундамента с лежнями, расположенного в трех различающихся по несущей способности слоях грунта (рис. 7.5), определяют по следующим формулам:

а) когда ось поворота фундамента расположена в первом верхнем слое

$$M^0 - N^d e + P_t d_t - P_d d_d - \frac{R_2(d_2^3 - d_1^3)}{3} - \frac{R_3(d^3 - d_2^3)}{3} = \frac{R_1 d_1^3}{3} - \frac{2}{3} R_1 \left[\frac{M^0 - (P_t - P_d)H}{R_1 H} - \frac{R_2(d_2^2 - d_1^2)}{2R_1} + \frac{R_3(d^2 - d_2^2)}{2R_1} + \frac{d_1^2}{2} \right]^{3/2} \quad (7.20)$$

б) когда ось поворота фундамента расположена во втором (среднем) слое:

$$M^0 - N^d e + P_t d_t - P_d d_d + \frac{R_1 d_1^3}{3} - \frac{R_3(d^3 - d_2^3)}{3} = \frac{R_2(d_1^3 + d_2^3)}{3} - \frac{2}{3} R_2 \left[\frac{M^0 - (P_t - P_d)H}{R_2 H} - \frac{R_1 d_1^2}{2R_2} + \frac{R_3(d^2 - d_2^2)}{2R_2} + \frac{d_1^2 + d_2^2}{2} \right]^{3/2} \quad (7.21)$$

в) когда ось поворота фундамента расположена в третьем (нижнем) слое:

$$M^0 - N^d e + P_t d_t - P_d d_d + \frac{R_1 d_1^3}{3} + \frac{R_2(d_2^3 - d_1^3)}{3} = \frac{R_3(d_1^3 + d_2^3)}{3} - \frac{2}{3} R_3 \left[\frac{M^0 - (P_t - P_d)H}{R_3 H} - \frac{R_1 d_1^2}{2R_3} - \frac{R_2(d_2^2 - d_1^2)}{2R_3} + \frac{d^2 + d_2^2}{2} \right]^{3/2} \quad (7.22)$$

где d_1 и d_2 — расстояние от расчетной поверхности грунта до подошвы соответственно первого (верхнего) и второго (среднего) слоя;

R_t и R_d — расчетные сопротивления соответственно верхнего и нижнего лежней действию горизонтальной нагрузки (см. п. 7.33);

R_1 , R_2 и R_3 — значения коэффициентов пропорциональности, характеризующих изменение давления грунта с глубиной, определяемые по формулам (7.18) или (7.19), соответственно для первого (верхнего), второго (среднего) и третьего (нижнего) слоя;

d_t и d_d — глубина расположения от расчетной поверхности грунта соответственно верхнего и нижнего лежней.

Уравнения (7.20), (7.21) и (7.22) решают путем последовательных приближений. При наличии одного лишь верхнего лежня в формулы подставляют значение $P_d = 0$, а при наличии одного лишь нижнего — $P_t = 0$.

7.29. Формула (7.20) применима при выполнении условия

$$d_t \leq y_0 \leq d_1, \quad (7.23)$$

где y_0 —глубина расположения оси поворота фундамента, определяемая по формуле

$$y_0 = \sqrt{\frac{M^0 - (P_t - P_d)H}{R_1 H} + \frac{R_2^2 (d_2^2 - d_1^2)}{2R_1} + \frac{R_3 (d^2 - d_2^2)}{2R_1} + \frac{d_1^2}{2}}. \quad (7.24)$$

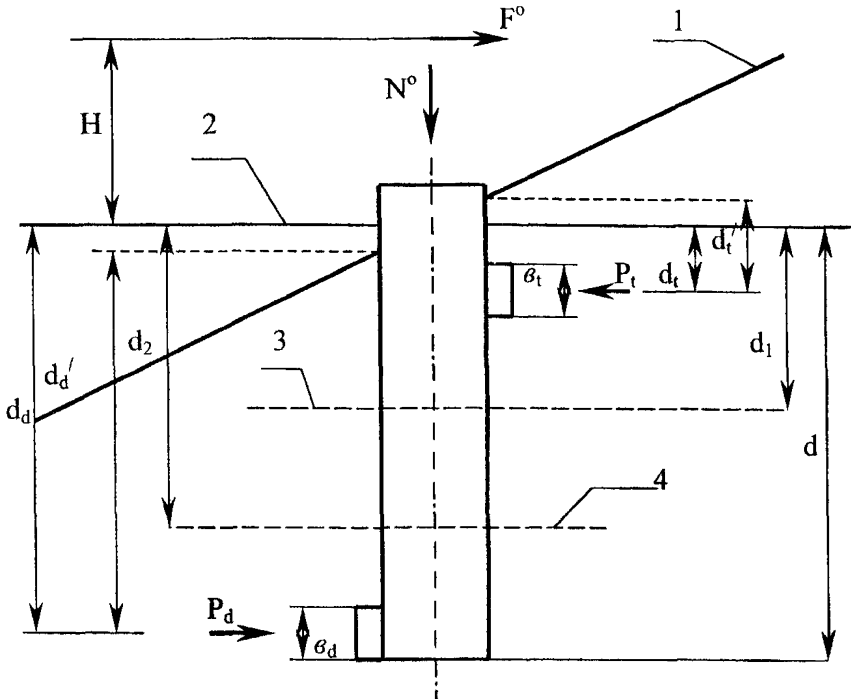


Рис 7.5 Расчетная схема фундамента с лежнями

- 1 — фактическая поверхность грунта, 2 — расчетная поверхность грунта, 3 — граница верхнего и среднего слоев грунта, 4 — граница среднего и нижнего слоев грунта

Невыполнении неравенства (7.23), т. е. при $y_0 > d_1$, свидетельствует о том, что ось поворота фундамента расположена в пределах второго (среднего) слоя и фундамент следует рассчитывать по формуле (7.21)

7.30 Формула (7.21) применима при выполняется условие

$$d_1 \leq y_0 \leq d_2, \quad (7.25)$$

где y_0 определяется по формуле

$$y_0 = \sqrt{\frac{M^0 - (P_t - P_d)H}{R_2 H} - \frac{R_1 d_1^2}{2R_2} + \frac{R_3(d^2 - d_2^2)}{2R_2} + \frac{d_1^2 + d_2^2}{2}}. \quad (7 26)$$

Невыполнении неравенства (7 25), т е при $y_0 > d_2$ свидетельствует о том, что ось поворота фундамента расположена в пределах третьего (нижнего) слоя и фундамент следует рассчитывать по формуле (7 22)

7 31 Формула (7 22) применима при выполнении условия

$$d_2 < y_0 < d, \quad (7 27)$$

где y_0 - определяют по формуле

$$y_0 = \sqrt{\frac{M^0 - (P_t - P_d)H}{R_3 H} - \frac{R_1 d_1^2}{2R_3} - \frac{R_2(d_2^2 - d_1^2)}{2R_3} + \frac{d^2 + d_2^2}{2}}. \quad (7 28)$$

7 32 Когда фундамент находится в двух, различающихся по несущей способности слоях грунта, расчет выполняют по формулам (7 20), (7 21), (7 23)-(7 26), в которых следует принимать $R_3 = R_2$, а $d_2 = d$

7 33 Расчетные сопротивления лежней P_t и P_d определяют по формулам

$$P_t = R_t d'_t (l_t - b_f); \quad (7 29)$$

$$P_d = R_d d'_d (l_d - b_f); \quad (7 30)$$

где R_t и R_d — значения коэффициентов пропорциональности, определяемые подстановкой соответственно b_t и b_d вместо b_f в формулы (7 18) и (7 19),

l_t и l_d — длины соответственно верхнего и нижнего лежней,

b_t и b_d — ширина соответственно верхнего и нижнего лежней,

b_f — ширина опоры в месте установки соответственно верхнего и нижнего лежней,

d_t и d_d — глубина расположения рабочей грани соответственно верхнего и нижнего лежней (от фактической поверхности грунта)

7 34 При расчете фундамента без лежней, находящегося в однородном слое и с одинаковой несущей способностью, характеризующейся по всей глубине d коэффициентом пропорциональности R_g (п 7 25) в формулах (7 20), (7 21) и (7 22) следует принимать $d_1 = d_2 = d$ и $R_1 = R_2 = R_3 = R_g$, а $P_t = P_d = 0$

В этом случае расчет условного фундамента производят по формуле

$$\frac{1}{R_g} (M^0 - N^d e) = \frac{d^3}{3} - \frac{2}{3} \left(\frac{M^0}{R_g H} + \frac{d^2}{2} \right)^{3/2}, \quad (7 31)$$

где y_0 — определяется по формуле

$$y_0 = \sqrt{\frac{M^0}{R_g H} + \frac{d^2}{2}}; \quad (7.32)$$

e — эксцентриситет силы давления грунта по подошве фундамента .

Для закопанных фундаментав при $\frac{d}{a_f} \geq 2,5$, а также для свайных фундаментав $e=0,4a_f$

Для закопанных фундаментав при $\frac{d}{a_f} < 2,5$ эксцентриситет e определяют по формуле

$$e = \frac{1}{2} \left(a_f - \frac{N^d}{k_g \sigma_f b_f} \right). \quad (7.33)$$

Здесь a_f —размер поперечного сечения фундамента вдоль направления действия нагрузки;

b_f —размер поперечного сечения фундамента в направлении, перпендикулярном плоскости действия нагрузки;

k_g и σ_f — те же значения, что в формуле 7.15 (см. п. 7.24)

Когда фундаментавверху объединен с плитой-ростверком, опирающимся подошвой на грунт (рис.7.6), давление грунта на подошву фундамента не учитывают, а учитывают только давление грунта по подошве ростверка. При этом эксцентриситет e равнодействующей давления грунта по подошве ростверка будет равен

$$e = \frac{1}{2} a_r - \frac{4N^d}{3k_g \sigma_f b_r} \quad (7.34)$$

где a_r - размер подошвы ростверка в направлении вдоль действия нагрузки;

b_r - то же, перпендикулярном действию нагрузки.

7.35. При $H \geq 0,75d$ при определении M^0 вместо уравнения (7.31) способом последовательных приближений при определении M^0 можно использовать следующую приближенную формулу

$$M^0 = (0,1Rg d^3 + N^d e) \eta \quad (7.35)$$

где η —коэффициент, учитывающий влияние плеча H на величину момента, принимаемый по графику, приведенному на рис. 7.7 в зависимости от отношения

$$\frac{H}{d}$$

7.36. Клиновидные фундаментав при действии нагрузки вдоль пути с учетом наклона граней в подземной части рассчитывать по методике, приведенной в приложении 7.

7 37 В пучинистых грунтах районов распространения вечной мерзлоты и глубокого сезонного промерзания расчет несущей способности одиночных призматических фундаментов при действии горизонтальной нагрузки выполняют в соответствии с пп 7 97—7 110

**Определение несущей способности фундамента
при нагрузке, одновременно действующей
в нескольких плоскостях**

7.38. Значение \bar{M}_{fz} расчетной несущей способности фундамента по грунту на действие момента относительно оси z при одновременном действии момента также относительно оси x вычисляют по формуле

$$\bar{M}_{fz} = \frac{M_{fz}}{\sqrt{1 + \left(\frac{M_x^d}{M_z^d} \frac{M_{fz}}{M_{fx}}\right)^2}}, \quad (7.36)$$

где M_{fz} —значение расчетной несущей способности фундамента по грунту на действие момента (п. 7.13) при нагрузке, равнодействующая которой расположена в плоскости xu , и плече горизонтальной силы, равно Hx ; M_{fx} —значение расчетной несущей способности фундамента по грунту на действие момента (п. 7.13) при нагрузке, равнодействующая которой расположена в плоскости yz и плече горизонтальной силы, равно H_z

7.39. Значение M_{fz} и M_{fx} определяют по формулам, приведенным выше, для случаев, когда нагрузка действует в одной вертикальной плоскости симметрии фундамента. При определении каждого из них учитывают полное значение вертикальной силы N^d .

При заданном значении расчетной несущей способности фундамента по грунту на действие момента в одной плоскости, например, момента \bar{M}_{fz} в плоскости xu значение несущей расчетной способности фундамента по грунту \bar{M}_{fx} в плоскости yz определяют по формуле

$$\bar{M}_{fx} = M_{fx} \sqrt{1 - \left(\frac{\bar{M}_{fz}}{M_{fz}}\right)^2}. \quad (7.37)$$

Значение N_f расчетной несущей способности фундамента по грунту на действие вертикальной силы вычисляют в соответствии с п. 7.24.

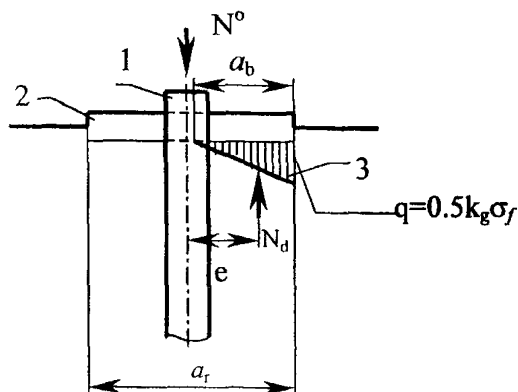


Рис. 7.6 Расчетная схема фундамента с ростверком:
1 - фундамент; 2 - ростверк;
3 - эпюра давления грунта на подошве ростверка

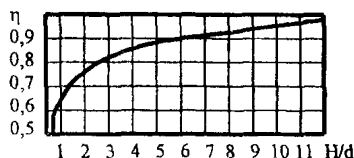


Рис. 7.7 Определение коэффициента η , учитывающего влияние плеча H на величину момента

Определение внутренних усилий в сечениях призматических фундаментов

7.40. Продольную силу в поперечных сечениях фундамента (по всей его длине) принимают равной вертикальной силе N^d . Изгибающий момент, действующий в поперечных сечениях фундамента без лежней на глубине y от расчетной поверхности грунта, от приложенной на высоте H горизонтальной силы F может быть определен по формуле

$$M_y = F \left\{ H + y \left[1 - \frac{3H + 2d}{d^4} (2y_0 - y)y^2 \right] \right\}. \quad (7.38)$$

где

$$y_0 = \frac{d(4H + 3d)}{2(3H + 2d)}. \quad (7.39)$$

Наибольшее значение изгибающего момента M_{max} , действующего в поперечных сечениях фундамента, вычисляются по формуле (7.38) при $y=y_1$, где y_1 определяется уравнением

$$y_1^3 - \frac{3}{2} y_0 y_1^2 + \frac{d^4}{4(3H + 2d)} = 0. \quad (7.40)$$

Значения глубин y_0 и y_1 приведены в табл. 7.8.

Эпюра изгибающих моментов M_y , построенная с использованием формулы (7.38), показана на рис. 7.8, а

Таблица 7.8

Глубина d , м	Высота приложения горизонтальной силы H , м									
	-1,0	-0,5	0	0,5	1,0	2,0	5,0	10,0	20,0	-
	Глубина y_0									
2,0	-	1,60	1,48	1,45	1,43	1,40	1,37	1,35	1,34	1,33
2,5	2,19	1,97	1,85	1,83	1,80	1,76	1,72	1,70	1,68	1,67
3,0	2,49	2,34	2,23	2,20	2,17	2,12	2,07	2,04	2,02	2,00
3,5	2,84	2,71	2,60	2,58	2,54	2,49	2,42	2,39	2,37	2,33
4,0	3,20	3,08	2,98	2,94	2,91	2,86	2,79	2,74	2,71	2,67
4,5	3,57	3,44	3,35	3,32	3,28	3,22	3,14	3,08	3,05	3,00
5,0	3,93	3,82	3,73	3,70	3,65	3,60	3,50	3,44	3,40	3,33
	Глубина y_1									
2,0	-	1,11	0,84	0,70	0,61	0,50	0,35	0,26	0,18	0,00
2,5	1,83	1,30	1,05	0,90	0,80	0,67	0,48	0,36	0,26	0,00
3,0	1,92	1,50	1,26	1,10	1,00	0,85	0,62	0,47	0,36	0,00
3,5	2,03	1,69	1,47	1,32	1,20	1,03	0,77	0,58	0,42	0,00
4,0	2,23	1,91	1,69	1,52	1,40	1,22	0,93	0,70	0,51	0,00
4,5	2,46	2,11	1,90	1,73	1,60	1,41	1,09	0,83	0,61	0,00
5,0	2,60	2,26	2,11	1,94	1,81	1,61	1,25	0,97	0,72	0,00

7.41. Поперечная сила Q_y , действующая в поперечном сечении фундамента без лежащей на глубине y от расчетной поверхности грунта от приложенной на высоте H горизонтальной силы, может быть определена по формуле

$$Q_y = F \left[1 - \frac{2(3H + 2d)}{d^4} (3y_0 - 2y)y^2 \right]. \quad (7.41)$$

Наибольшее значение поперечной силы Q_{max} действующее на глубине y_0 , определяют по формуле

$$Q_{max} = F \left[1 - \frac{(4H + 3d)^3}{4d(3H + 2d)^2} \right]. \quad (7.42)$$

Эпюра поперечных сил Q_y , построенная с использованием формулы (7.41), показана на рис. 7.8

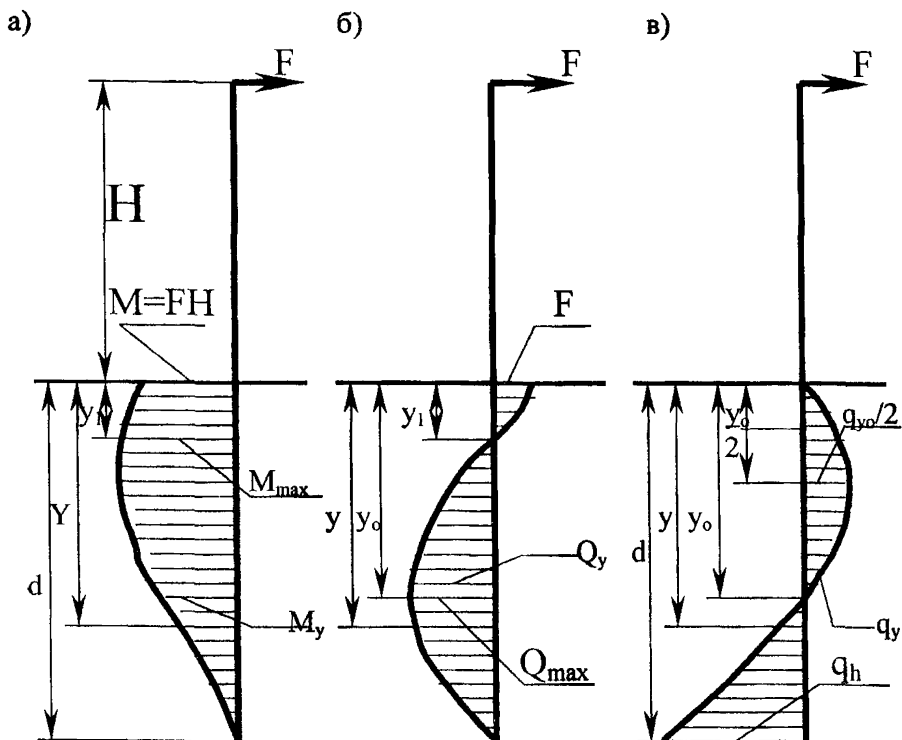


Рис 7.8 Эпюры усилий в поперечных сечениях призматического фундамента и давлений грунта по его боковой поверхности
 а- изгибающих моментов M_y , б- поперечных сил Q_y , в- давлений грунта q_y

7.42 Интенсивность давления грунта q_y , действующая по боковой поверхности фундамента без лежней на глубине y от расчетной поверхности грунта, может быть определена по формуле

$$q_y = -\frac{12F(3H + 2d)}{b_f d^4} (y_0 - y)y. \quad (7.43)$$

Значение интенсивности давления грунта, действующего на глубине $\frac{y_0}{2}$ или

d , соответственно определяют по формулам

$$q_{\frac{y_0}{2}} = -\frac{3F(4H + 3d)^2}{4b_f d^2 (3H + 2d)}; \quad (7.44, a)$$

$$q_d = \frac{6F(2H + d)}{b_f d^2}. \quad (7.44,6)$$

7.42 Эпюра давления грунта q , построенная с использованием формулы (7.43), показана на рис. 7.8. На это давление грунта рассчитывают, например, полки двутавровых (или коробчатых) фундаментов (рис. 7.9), полки трехлучевых фундаментов рассчитывают на давление грунта, равное $q_y \cos \alpha$ (рис. 7.9).

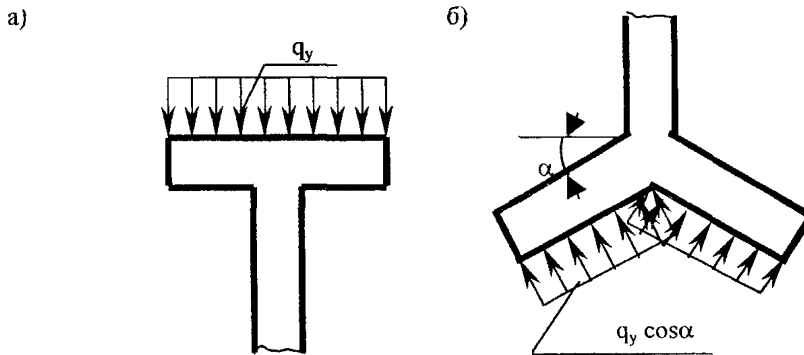


Рис. 7.9 Интенсивность давления грунта на полки фундамента а- двутаврового, б- трехлучевого

7.43 При величине горизонтальной силы $F=0$ (т.е. при действии на фундамент чистого момента) в формулах (7.38)–(7.41)–(7.44) принимают следующие значения: глубина $y_0 = \frac{2}{3}d$, глубина $y_1=0$, а произведение $FH=M$.

7.44 Лежни рассчитывают на давление грунта, отнесенное к единице длины лежня, равное для верхнего лежня

$$q_t = -\frac{6Fb_t}{(3y_0A_g - 2B_g)}(y_0 - d_t)d_t; \quad (7.45)$$

для нижнего

$$q_d = -\frac{6Fb_d}{(3y_0A_g - 2B_g)}(y_0 - d_d)d_d, \quad (7.46)$$

где

$$y_0 = \frac{1}{2} \frac{4HB_g + 3C_g}{3HA_g + 2B_g}; \quad (7.47)$$

$$A_g = b_f d^2 + (l_i - b_f) b_i^2 + (l_d - b_f) b_d^2; \quad (7 48)$$

$$B_g = b_f d^3 + (l_i - b_f) b_i^3 + (l_d - b_f) b_d^3; \quad (7 49)$$

$$C_g = b_f d^4 + (l_i - b_f) b_i^4 + (l_d - b_f) b_d^4. \quad (7 50)$$

Здесь l_i , b_i , l_d и b_d имеют те же значения, что и в п 7 33

При наличии только одного верхнего лежня в формулах (7 45)—(7 50) значения $(l_d - b_f) = 0$, при наличии только нижнего лежня в этих же формулах значения $(l_i - b_f) = 0$

РАСЧЕТ СТУПЕНЧАТЫХ ФУНДАМЕНТОВ

Определение несущей способности фундамента

7 45 Значение M_f расчетной несущей способности заданного фундамента по грунту на действие момента при нагрузке, равнодействующая которой расположена в одной вертикальной плоскости симметрии фундамента, вычисляются по формуле

$$M_f = M^0 \gamma_{cv} \gamma_{co} \gamma_{cl} + \frac{N^d e + G_w f - G_w' f'}{1 + \frac{y_0}{H}} (1 - \gamma_{cv} \gamma_{co} \gamma_{cl}), \quad (7 51)$$

где M^0 —значение расчетной несущей способности условного фундамента по грунту на действие момента (п 7 51),

N^d —вертикальная нагрузка, включая массу фундамента и грунта на его уступах, ограниченную вертикальными плоскостями, проходящими через наружные грани нижнего уступа,

G_w —вес клина грунта со стороны задней грани фундамента (рис 7 10), ограниченная наклонными гранями обелиска (при условии установки фундамента на площадке),

G_w' —вес части клина грунта со стороны задней грани фундамента (см рис 7 10), отсекаемая откосом земляного полотна (при условии установки фундамента на откосе), f и f' — расстояние от оси фундамента до центра тяжести соответственно клина грунта G_w и G_w' ,

γ_{co} — коэффициент условий работы, учитывающий влияние очертания поверхности грунта и места установки фундамента (п 7 16),

γ_{cv} — коэффициент условий работы, учитывающий влияние вибрации (колебаний) грунта около фундамента от проходящих поездов (п 7 47),

γ_{cl} —коэффициент условий работы, учитывающий долю постоянной нагрузки в суммарной (п 7 20)

В качестве условного фундамента принимают фундамент заданных размеров, закопанный на горизонтальной площадке, при отсутствии в непосредственной близости железнодорожного пути и при нагрузке, в которой доля постоянной составляющей 35% ($\xi = 0,35$)

Таким образом, для условного фундамента

$$\gamma_{co} = \gamma_{cv} = \gamma_{cl} = 1$$

7.46. При определении величины G_ω и G'_ω тангенс угла наклона граней клина грунта к вертикали принимают равным V (п. 7.81).

7.47. Значение коэффициента γ_{cv} при наличии колебаний грунта около фундамента от проходящих поездов принимают равным 0,95, а при отсутствии колебаний $\gamma_{cv}=1$.

7.48. Значение \bar{M}_{fz} расчетной несущей способности фундамента по грунту на действие момента, учитывающего одновременное действие нагрузки в плоскостях xu и yz определяют в соответствии с п. 7.38.

7.49. Значение N_f расчетной несущей способности фундамента по грунту на действие вертикальной силы вычисляют по формуле

$$N_f = k_g \cdot \sigma_f \cdot A_f, \quad (7.52)$$

здесь k_g ; σ_f ; A_f — те же значения, что в формуле (7.15) (см. п. 7.24)

Определение M° для ступенчатого фундамента

7.50. Расчетная схема условного ступенчатого фундамента принята для определения M° , приведена на рис. 7.11. В схеме приняты следующие обозначения:

n — общее число участков фундамента, различающихся шириной в направлении, перпендикулярном плоскости действия нагрузки;

i — номер участка, в пределах которого расположена ось поворота фундамента;

d_1 ; d_2 ; ...; d_k d_n — расстояния от расчетной поверхности грунта до нижних границ 1-го, 2-го, k -го, n -го участков соответственно;

b_1 ; b_2 ; ...; b_k b_n — ширина 1-го, 2-го; k -го и n -го участков соответственно в направлении, перпендикулярном плоскости действия нагрузки;

a_f — размер подошвы фундамента в направлении, параллельном плоскости действия нагрузки;

R_1 ; R_2 ; ...; R_k ; R_n — значения коэффициентов пропорциональности R_x (см. п. 7.53) для 1-го, 2-го, k -го и n -го участков соответственно;

F_1 — равнодействующая давления грунта на передние грани фундамента, расположенные выше i -го участка;

F_2 — равнодействующая давления грунта на задние грани фундамента, расположенные ниже i -го участка;

a_1 и a_2 — плечи соответственно сил F_1 и F_2 относительно точки 0 (пересечения вертикальной оси фундамента с расчетной поверхностью грунта).

При нумерации участков отдельным номером обозначается по высоте фундамента каждый участок, имеющий одинаковую ширину независимо от того, меняется ли в пределах этого участка размер горизонтального поперечного сечения фундамента в направлении, параллельном плоскости действия нагрузки.

7.51. Расчет условного фундамента на нагрузку, действующую в одной из вертикальных плоскостей его симметрии, производят по формуле

$$\frac{1}{R_i} (M^0 - N^d e - G_w f + G'_w f' + F_1 a_1 - F_2 a_2) =$$

$$= \frac{d_i^3 + d_{i-1}^3}{3} - \frac{2}{3} \left[\frac{M^0 + (F_2 - F_1)H}{R_i H} + \frac{d_i^2 + d_{i-1}^2}{2} \right]^{3/2} \quad (7.53)$$

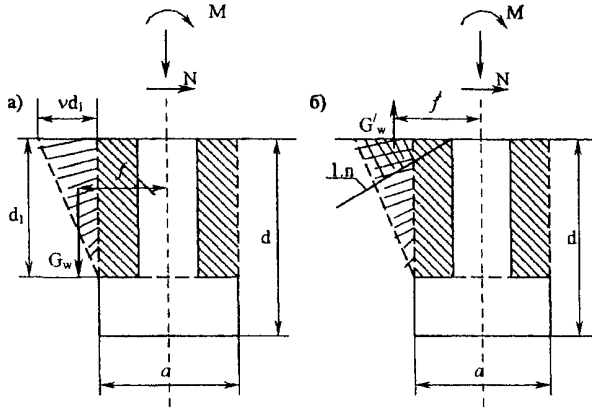


Рис 7.10 Схема распределения массы грунта на уступах ступенчатого фундамента а - на площадке, б - на откосе

7.52 Значения e , F_1 , F_2 , $F_1 a_1$, $F_2 a_2$, входящие в уравнение (7.53), определяют по формулам

$$e = \frac{1}{2} \left(a_f - \frac{N^d}{k_g b_f \sigma_f} \right); \quad (7.54)$$

$$F_1 = \frac{1}{2} \sum_{k=1}^{\kappa=i-1} R_k (d_k^2 - d_{k-1}^2); \quad (7.55)$$

$$F_2 = \frac{1}{2} \sum_{k=i}^{\kappa=n} R_k (d_k^2 - d_{k-1}^2); \quad (7.56)$$

$$F_1 a_1 = \frac{1}{3} \sum_{k=1}^{\kappa=i-1} R_k (d_k^3 - d_{k-1}^3); \quad (7.57)$$

$$F_2 a_2 = \frac{1}{3} \sum_{k=i}^{\kappa=n} R_k (d_k^3 - d_{k-1}^3). \quad (7.58)$$

При $\kappa=1$ значение $d_{\kappa-1}=0$

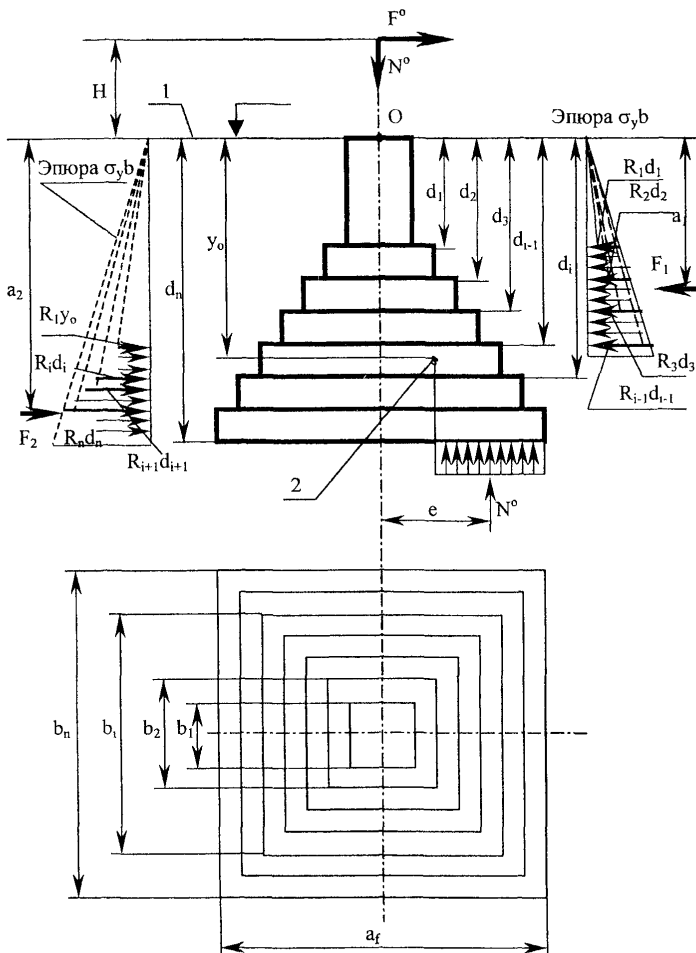


Рис. 7.11. Расчетная схема ступенчатого фундамента:
1- расчетная поверхность грунта; 2- ось поворота фундамента

7 53 Значения коэффициентов пропорциональности, входящих в уравнения (7 53) и (7 55)—(7 58), определяют по формуле

$$R_k = k_g R_n (b_k + c_f) \quad (7 59)$$

7 54 Значения характеристик грунтов R_n , c_f и σ_f при расчете ступенчатых фундаментов принимают по табл 7 7

7 55 Уравнение (7 53) решают путем последовательных приближений Расчет выполняют в следующем порядке

а) делают предположение о том, в пределах какого участка расположена точка поворота фундамента, т е какой участок следует считать i -м,

б) по формуле (7 53) при значении i определяют M^0 , которая должна удовлетворять условию

$$d_{i-1} \leq \sqrt{\frac{M^0 + (F_2 - F_1)H}{R_i H} + \frac{d_i^2 + d_{i-1}^2}{2}} \leq d_i; \quad (7 60)$$

в) если условие (7 60) не выполняется, то, следовательно, участок был выбран неверно За i -й в этом случае следует принять другой участок и расчет повторить

При этом в случае невыполнения левого неравенства условия (7 60) рекомендуется за i -й принять участок, расположенный более высоко, а в случае невыполнения правого неравенства—более низко

7 56 Ориентировочно в качестве i -го участка можно принимать тот, в пределах которого расположена точка поворота фундамента при плече горизонтальной силы $H = \infty$ В этом случае искомый i -й участок может быть определен как удовлетворяющий неравенствам

$$F_\Sigma - 2F_2 > 0, F_\Sigma - 2F_2 - R_i(d_i^2 - d_{i-1}^2) < 0, \quad (7 61)$$

где F_Σ —полная площадь эпюры $\sigma_k b_k$ горизонтального давления грунта на фундамент (на его передние и задние грани)

$$F_\Sigma = \frac{1}{2} \sum_{k=1}^{k=n} R_k (d_k^2 - d_{k-1}^2) \quad (7 62)$$

7 57 Расстояние y_0 от расчетной поверхности грунта до оси поворота фундамента может быть определено по формуле

$$y_0 = \sqrt{\frac{M^0 + (F_2 - F_1)H}{R_i H} + \frac{d_i^2 + d_{i-1}^2}{2}}. \quad (7 63)$$

РАСЧЕТ ГРУППОВЫХ ФУНДАМЕНТОВ НА ВЕРТИКАЛЬНЫХ СВАЯХ

Определение расчетной несущей способности фундамента при нагрузке, действующей в одной вертикальной плоскости симметрии

7.58. Значение M_f расчетной несущей способности группового свайного фундамента по грунту (рис. 7.12) на действие момента равно меньшей из величин, определяемых по формулам:

$$M_{fz} = (S_{ur} \gamma_{cv} k_t + \frac{N^d}{n_p}) \frac{\sum x^2}{x_t} \gamma_{c3} \gamma_{c4z}; \quad (7.64)$$

$$M_{fz} = (S_{uc} k_c - \frac{N^d}{n_p}) \frac{\sum x^2}{x_c} \gamma_{c3} \gamma_{c4z}; \quad (7.65)$$

$$M_{fx} = (S_{ur} \gamma_{cv} k_t + \frac{N^d}{n_p}) \frac{\sum z^2}{z_t} \gamma_{c3} \gamma_{c4x}; \quad (7.66)$$

$$M_{fx} = (S_{uc} k_c - \frac{N^d}{n_p}) \frac{\sum z^2}{z_c} \gamma_{c3} \gamma_{c4x}; \quad (7.67)$$

где S_{ur} —предельное сопротивление одной растянутой сваи (п. 7.59);

S_{uc} —то же сжатой (п. 7.59);

N^d —расчетная вертикальная нагрузка, действующая на фундамент (включая массу плиты ростверка и свай);

n_p —число свай в фундаменте;

x, z —расстояния от главных осей плана до оси каждой сваи;

x_t, z_t —расстояния от главных осей плана свай до оси наиболее удаленной растянутой сваи;

x_c, z_c —то же сжатой;

k_t —коэффициент однородности, учитывающий возможное отличие фактических характеристик грунта от нормативных значений для растянутой сваи (п. 7.65);

k_c —то же сжатой (п. 7.65);

γ_{cv} —коэффициент условий работы (см. п. 7.19);

γ_{c3} —коэффициент условий работы, учитывающий условность расчетной схемы фундамента, по которой предполагается шарнирное прикрепление голов свай к опоре или плите ростверка (п. 7.66);

γ_{c4z} —коэффициент условий работы, учитывающий различную податливость рядов сжатых и растянутых свай, расположенных параллельно оси z (7.67);

γ_{c4x} —то же рядов свай, расположенных параллельно оси x (п. 7.67).

Формулы (7.64) и (7.66) соответствуют случаю, когда предельное состояние фундамента наступает в результате исчерпания несущей способности растянутой сваи, а формулы (7.65) и (7.67)—сжатой.

7 59 Значения предельных сопротивлений $S_{ш}$ и $S_{ис}$ для забивных свай

$$S_{ш} = P_p l_i \tau_p, \quad (7\ 68)$$

$$S_{ис} = P_p l_c \tau_p + \sigma_p A_p, \quad (7\ 69)$$

где l_i и l_c —расчетные длины соответственно растянутой и сжатой свай,

P_p —периметр поперечного сечения сваи, при сваях таврового и двутаврового сечений периметр определяют по контурам, показанным на рис 7 3 жирными линиями,

τ_p —предельные значения удельного сопротивления трению грунта по боковой поверхности свай,

σ_p предельное значение давления грунта по основанию сваи,

A_p —площадь поперечного сечения сваи

Для свай кольцевого сечения, погружаемых с открытым нижним концом, площадь A_p определяют, как для свай сплошного сечения

7 60 Длину l_i (или l_c) сваи в грунте принимают равной расстоянию (по вертикальной оси сваи) от поверхности грунта (а при верхнем насыпном неуплотненном слое, например, песчаного балласта, шлака,—от нижней поверхности этого слоя) или при наличии ростверка с плитой, заглубленной в грунт, - от подошвы плиты до начала заострения нижнего конца сваи, а при отсутствии острия—до подошвы сваи

Длина l_i растянутых свай не должна быть меньше 4 м Расстояние между сваями следует принимать не менее двух диаметров (размеров поперечного сечения) свай

7 61 При расчете свайного фундамента в зависимости от глубины свай в грунте значения σ_p принимают по графику (рис 7 13), а значения τ_p —по графику (рис 7 14)

7 62 Для свай, погруженных вибраторами, значения τ_p умножают на коэффициент α_1 равный

Для песков	1,1
Для супесей	0,9
Для суглинков	0,8
Для глин	0,7

Для забитых свай коэффициент $\alpha_1=1$

7 63 Для свай, погруженных в направляющие скважины, образованные бурением или трубой, погружаемой вибропогружателем, с выемкой грунта, значение τ_p умножают на коэффициент α_2 , принимаемый по графику (рис 7 15) в зависимости от отношения A_n/A_p , где A_n —площадь поперечного сечения скважины

При учете коэффициента α_2 принимают коэффициент $\alpha_1=1$

7 64 Для свай, погруженных в направляющие скважины, образованные трубой с закрытым концом (без выемки грунта), принимают коэффициент $\alpha_2=1$

При этом значение τ_p умножают на коэффициент α_1 , значения которого приведены в п 7 62

7 65 Значения коэффициентов однородности k_i и k_c принимают $k_i=0,5$, $k_c=0,7$

7 66 Значения коэффициентов условий работы $\gamma_{с3}$ принимают равными при креплении голов свай к опоре или плите ростверка болтами $\gamma_{с3}=1$, при заделке голов свай в плиту ростверка, не заглубленную в грунт, $\gamma_{с3}=1,2$, при заделке голов свай в плиту ростверка, заглубленную в грунт, $\gamma_{с3}=1,4$

7 67 Значения коэффициентов условий работы $\gamma_{с4z}$ или $\gamma_{с4x}$ приведены в табл 7 9

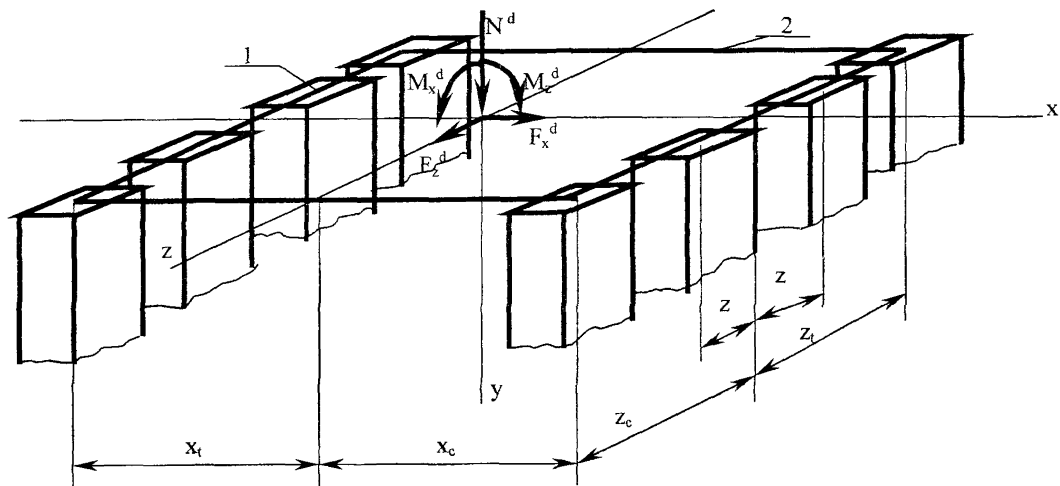


Рис. 7.12. Схема группового свайного фундамента:
 1- сваи; 2- уровень низа конструкции опоры или подошвы плиты ростверка

Число рядов свай фундамента, расположенных в плоскостях, перпендикулярных плоскости действия нагрузок	Коэффициент условий работы γ_{c4} при исчерпании несущей способности сваи	
	растянутой	сжатой
2	2,0	1,0
3	1,15	0,9
4 и более	1,20	0,8

7.68 Значение N_f расчетной несущей способности свайного фундамента по грунту на действие вертикальной силы определяют по формуле

$$N_f = k_c S_{uc} n_p, \tag{7.70}$$

где S_{uc} — определяют по свае с наименьшим сопротивлением сжатию

Определение расчетной несущей способности фундамента при нагрузке, одновременно действующей в нескольких плоскостях

7.69 Значение M_{fz} расчетной несущей способности группового свайного фундамента по грунту относительно оси z при одновременном действии момента также и относительно оси x с симметричным относительно осей x и z расположением голов свай в плане равно меньшей из величин, определяемых та формулам

$$\bar{M}_{fz} = \frac{S_{ut} \gamma_{cv} k_t + \frac{N^d}{n_p} \sum x^2}{1 + \frac{M_x^d z_t \sum x^2 \gamma_{c4z}}{M_z^d x_t \sum z^2 \gamma_{c4x}}} \frac{x_t}{x_t} \gamma_{c3} \gamma_{c4z}, \tag{7.71}$$

$$\bar{M}_{fz} = \frac{S_{uc} k_c - \frac{N^d}{n_p} \sum x^2}{1 + \frac{M_x^d z_c \sum x^2 \gamma_{c4z}}{M_z^d x_c \sum z^2 \gamma_{c4x}}} \frac{x_c}{x_c} \gamma_{c3} \gamma_{c4z} \tag{7.72}$$

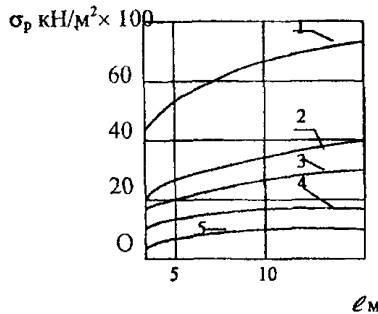


Рис 7.13 Значение σ_p для свайного фундамента
 1 - гравелистые и крупные пески, твердые супеси, суглинки и глины,
 2 - пески средней крупности,
 3 - мелкие пески и тугопластичные супеси, суглинки и глины, 4 - пылеватые пески и мягкопластичные супеси, суглинки и глины, 5 - текуче-пластичные супеси, суглинки и глины

τ_p кН/м² × 100

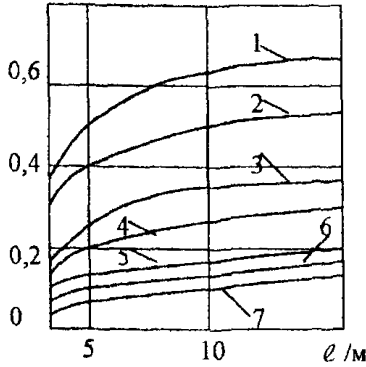


Рис 7 14 Значение τ_p для свайного фундамента

1 - гравелистые, крупные и средней крупности (забивка без подмыва) пески, твердые супеси, суглинки и глины, 2 - мелкие и пылеватые (забивка без подмыва) пески, тугопластичные супеси, суглинки и глины, 3 - гравелистые, крупные и средней крупности (забивка с подмывом) пески, 4 - мягкопластичные супеси, суглинки и глины, 5 - мелкие и пылеватые (забивка с подмывом) пески, 6 - текучепластичные супеси, суглинки и глины, 7 - илы

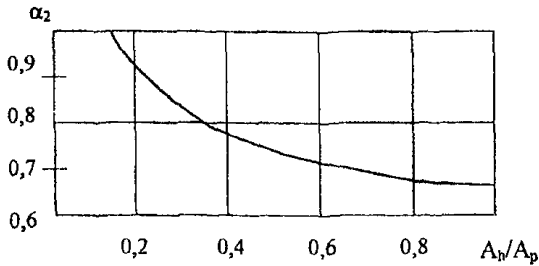


Рис 7 15 Определение значения коэффициента α_2

δ/N м/кН × 10⁻⁵

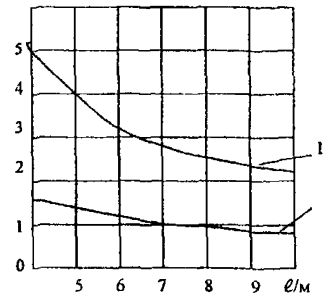


Рис 7 16 Значение δ/N для свай: 1 - растянутых; 2 - сжатых.

7 70 Значение \overline{M}_{fx} расчетной несущей способности группового свайного фундамента по грунту относительно оси x при одновременном действии момента также и относительно оси z с симметричным относительно осей x и z расположением голов свай в плане равно меньшей из величин, определяемых по формулам

$$\overline{M}_{fx} = \frac{S_{ul} \gamma_{cv} k_t + \frac{N^d}{n_p}}{1 + \frac{M_z^d x_i \sum z^2 \gamma_{c4x}}{M_x^d z_i \sum x^2 \gamma_{c4z}}} \frac{\sum z^2}{z_i} \gamma_{c3} \gamma_{c4x}; \quad (7 73)$$

$$\bar{M}_{fx} = \frac{S_{ut} k_c - \frac{N^d}{n_p}}{1 + \frac{M_z^d x_c \sum z^2 \gamma_{c4x}}{M_x^d z_c \sum x^2 \gamma_{c4z}}} \frac{\sum z^2}{z_c} \gamma_{c3} \gamma_{c4x} \quad (7.74)$$

7 71 Значение N_f определяют в соответствии с п 7 68

РАСЧЕТ ОТДЕЛЬНЫХ СВАЙ

7 72 Кроме расчета группового свайного фундамента (пп 7 58—7 71), должны быть выполнены расчеты закрепления в грунте (против опрокидывания) и прочности отдельных свай фундамента при действии на каждую из них изгибающего момента M_p , горизонтальной силы F_p , продольной растягивающей силы N_t или сжимающей силы N_c , приложенных на уровне верха сваи (а при наличии ростверка—в уровне подошвы его плиты)

7 73 Расчет закрепления в грунте (против опрокидывания) производят только для тех свай, у которых отношение l_p / a_p длины сваи в грунте к размеру ее поперечного сечения (в направлении действия силы F_p) меньше 8

Этот расчет выполняют в соответствии с указаниями пп 7 13—7 43

При растягивающей силе N_t в формулы (7 8)—(7 44) следует подставлять значение $N^d e=0$

7 74 Значение продольной растягивающей силы N_t или сжимающей силы N_c , с горизонтальной силой F_p и изгибающего момента M_p , действующих на каждую сваю (для фундамента с одной вертикальной плоскостью симметрии при наличии плиты ростверка) в уровне подошвы его плиты, определяют по формулам

$$N_t = \rho_{1t} [c_s + \varphi(x - \varepsilon)], \quad (7 75)$$

$$N_c = \rho_{1c} [c_s + \varphi(x - \varepsilon)], \quad (7 76)$$

$$F_p = \rho_2 a_s - \rho_3 \varphi, \quad (7 77)$$

$$M_p = \rho_3 a_s - \rho_4 \varphi \quad (7 78)$$

где a_s — смещение плиты ростверка по направлению горизонтальной оси x (п 7 75),
 c_s — то же по направлению вертикальной оси y (п 7 75),
 φ — угол поворота плиты ростверка вокруг оси z (п 7 75),
 x — расстояние от оси плана свай до оси сваи, для которой определяют усилие,
 ε — расстояние от оси плана свай до упорной центра (п 7 75),
 ρ_i — соответствующее усилие (продольная сила, горизонтальная сила или момент) в голове сваи при перемещении плиты ростверка на единицу в направлении этого усилия (п 7 76)

7 75 Значение перемещений ростверка a_s , c_s и φ определяют по формулам

$$a_s = K_1 F^d + K_3 (M^d - N^d \varepsilon), \quad (7 79)$$

$$c_s = K_4 N^d - \varphi \varepsilon, \quad (7 80)$$

$$\varphi = K_3 F^d + K_6 (M^d - N^d \varepsilon), \quad (7 81)$$

где K_i , в формулах (7 79) — (7 81)

$$K_1 = \Delta_1 r_{\varphi\varphi} ; \quad (7.82)$$

$$K_3 = -\Delta_1 r_{\alpha\varphi} ; \quad (7.83)$$

$$K_4 = \frac{1}{r_{cc}} ; \quad (7.84)$$

$$K_6 = \Delta_1 r_{\alpha\alpha} \quad (7.85)$$

Здесь

$$\Delta_1 = \frac{1}{r_{\alpha\alpha} r_{\varphi\varphi} - r_{\alpha\varphi}^2} ; \quad (7.86)$$

$$r_{\alpha\alpha} = \sum_1^{n_p} \rho_2 ; \quad (7.87)$$

$$r_{\varphi\varphi} = \sum_1^{k_p} (x - \varepsilon)^2 \rho_{1t} + \sum_1^{m_p} (x - \varepsilon)^2 \rho_{1c} + \sum_1^{n_p} \rho_4 ; \quad (7.88)$$

$$r_{\alpha\varphi} = -\sum_1^{n_p} \rho_3 ; \quad (7.89)$$

$$r_{cc} = \sum_1^{k_p} \rho_{1t} + \sum_1^{m_p} \rho_{1c} \quad (7.90)$$

Положение упругого центра определяют по формуле

$$\varepsilon = \frac{\sum_1^{k_p} \frac{x_{1t}}{l_t} + \sum_1^{m_p} \frac{x_{1c}}{l_c}}{\sum_1^{k_p} \frac{1}{l_t} + \sum_1^{m_p} \frac{1}{l_c}} \quad (7.91)$$

В формулах (7.87)—(7.91) знак $\sum_1^{n_p}$ означает суммирование по всем сваям

фундамента, знак $\sum_1^{k_p}$ — суммирование по всем растянутым сваям фундамента,

$\sum_1^{m_p}$ — суммирование по всем сжатым сваям фундамента.

Количество K_p (растянутых свай в фундаменте) и m_p (сжатых) определяют методом последовательных приближений. Для этого, задаваясь величинами K_p и m_p , определяют по формуле (7.91) величину ε . Если, подсчитанная таким образом величина ε , определяющая границу растянутых и сжатых свай фундаментов, соответствует принятому в попытке количеству растянутых и сжатых свай, то попытка оказалась правильной. Если это условие не выполняется, то задаются новыми значениями K_p и m_p и расчет повторяют.

7.76. Значения величин ρ_i для каждой сваи фундамента вычисляют по формулам

$$\rho_{1t} = \frac{E_p A_p}{l_t}; \quad (7.92)$$

$$\rho_{1c} = \frac{E_p A_p}{l_c}; \quad (7.93)$$

$$\rho_2 = \frac{12 E_p I_p}{l_m^3}; \quad (7.94)$$

$$\rho_3 = \frac{6 E_p I_p}{l_m^2}; \quad (7.95)$$

$$\rho_4 = \frac{4 E_p I_p}{l_m}, \quad (7.96)$$

где E_p — модуль упругости материала сваи;

A_p — площадь поперечного сечения сваи;

I_p — момент инерции поперечного сечения сваи;

l_t, l_c — расчетная длина растянутой или сжатой сваи при действии продольной силы (п. 7.77);

l_m — расчетная длина сваи при изгибе (п. 7.77).

7.77. Значение расчетных длин свай l_t, l_c, l_m вычисляют по формулам

$$l_t = l_{op} + \frac{\delta_t}{N_t} E_p A_p; \quad (7.97)$$

$$l_c = l_{op} + \frac{\delta_c}{N_c} E_p A_c; \quad (7.98)$$

$$l_m = l_{op} + 5a_p, \quad (7.99)$$

где l_{op} — свободная длина сваи (от подошвы плиты ростверка до поверхности грунта); при ростверке, заглубленном в грунт, $l_{op}=0$;

N_t — продольная растягивающая (близкая к расчетной) нагрузка на сваи;

N_c — то же сжимающая нагрузка;

δ_t — перемещение головы растянутой сваи при нагрузке N_t ;

δ_c – то же сжатой сваи при нагрузке N_c ;

a_p – размер поперечного сечения сваи в направлении, параллельном плоскости действия нагрузки.

Величины усилий N_t и N_c и соответствующие им продольные перемещения голов свай δ_t и δ_c устанавливают по результатам статических испытаний свай на растягивающую или сжимающую нагрузки.

При отсутствии таких результатов испытаний свай значения δ_t/N_t или δ_c/N_c можно принимать приближенно по графику (рис. 7.16) в зависимости от глубины погружения свай в грунт.

7.78. При отношении длины сваи в грунте к размерам ее поперечного сечения $l_{op}/a_p < 8$ (в направлении действия нагрузки) внутренние усилия в сваях на глубине y (при расчете их прочности) определяют в соответствии с указаниями пп. 7.40–7.43.

При $l_{op}/a_p > 8$ расчет прочности ствола сваи производят по следующим усилиям, действующим на глубине y от поверхности грунта:

а) продольной силе растянутых свай

$$N_{ty} = N_t \left(1 - \frac{y^2}{l_p^2}\right); \quad (7.100)$$

б) продольной силе сжатых свай

$$N_{cy} = N_c - (N_c - \sigma_p A_p) \frac{y^2}{l_p^2}; \quad (7.101)$$

в) изгибающему моменту, приближенно определяемому по формуле (7.38), где принимается $d=l_p$, в тех случаях, когда $l_p > 15a_p$, следует в формуле (7.38) принимать значение $d = 15a_p$.

7.79. Для районов распространения вечной мерзлоты и глубокого сезонного промерзания предельное сопротивление растянутых S_{up} и сжатых S_{uc} свай определяют с учетом касательных сил морозного пучения грунта (пп. 7.111–7.119).

В пучинистых грунтах низ ростверков располагают выше поверхности грунта.

РАСЧЕТ РАЗДЕЛЬНЫХ ФУНДАМЕНТОВ

7.80. Значение M_{fz} расчетной несущей способности отдельного фундамента на действие момента по грунту (рис. 7.17) при нагрузке, действующей в плоскости xu принимают равным меньшей из величин, полученных по формулам (7.102)–(7.104):

а) по условию выпирания грунта над плитой растянутого блока

$$M_{fz} = \left[(S_{ut} - G_{2t} - G_{3t}) k_g \gamma_{cv} + 0,9(G_{2t} + G_{3t} + \frac{G_1}{2}) t \right]; \quad (7.102)$$

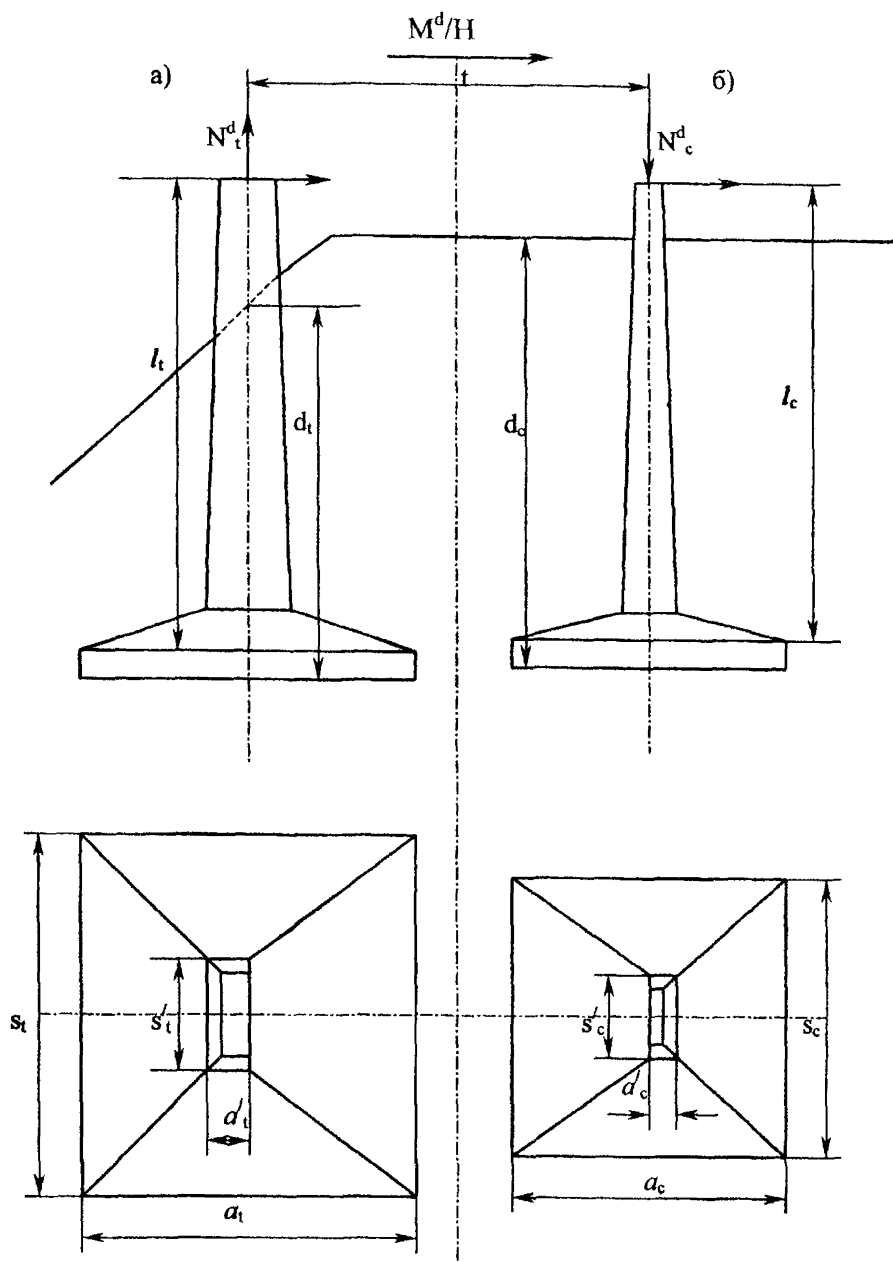


Рис. 7.17. Схема раздельного фундамента:
а - растянутый блок; б - сжатый блок

б) по условию смятия грунта над плитой растянутого блока

$$M_{fz} = \left[(S_{ut} - G_{2t}) k_g \gamma_{cv} + 0,9(G_{2t} + \frac{G_1}{2}) t \right]; \quad (7 103)$$

в) по сопротивлению сжатого блока

$$M_{fz} = \left[(S_{uc} + G_{2c} + G_{3c}) k_g - 1,1(G_{2c} + G_{3c} + \frac{G_1}{2}) t \right]. \quad (7 104)$$

В формулах (7 102)—(7 104)

S_{ut} —предельное сопротивление растянутого блока (п 7 81),

S_{uc} —предельное сопротивление сжатого блока (п 7 82),

γ_{cv} —коэффициент условий работы (см п 7 17),

t —расстояние между центрами крепления опоры к блокам (см рис 7 17),

l, d_b, l_c и d_c —размеры растянутого и сжатого блоков (см рис 7 17),

G_1 —сумма веса опоры и вертикальной составляющей от подвески,

G_{2c} и G_{2t} —вес соответственно сжатого и растянутого блоков,

G_{3c} и G_{3t} —вес грунта над уступами соответственно сжатого и растянутого блоков

При определении веса фундамента вес единицы объема его части, расположенной ниже уровня грунтовой воды, снижают на 10 кН/м^3 (см п 7 7)

7 81 Значения S_{ut} предельного сопротивления растянутого блока определяют

а) по условию выпирания грунта над плитой блока

$$S_{ut} = 0,5\gamma d_t^2 (2a_t + 2s_t + 2,7vd_t)v + G_{2t} + G_{3t}, \quad (7 105)$$

б) по условию смятия над плитой блока

$$S_{ut} = 0,6(s_t a_t - s_t a_t') (\sigma_f + 4d_t - 12) + G_{2t}, \quad (7 106)$$

где a_t, a_t', s_t, s_t' —размеры (в плане) растянутого блока (см рис 7 17),

v —коэффициент, принимаемый

пески крупные и средней крупности, глина, суглинки

и супеси твердые

0,4

пески мелкие, глины, суглинки и супеси тугопластичные

0,33

пески пылеватые, глины, суглинки и супеси мягко-

пластичные

0,25,

γ —вес единицы объема грунта засыпки кН/м^3

Значение σ_f принимают по табл 7 7

Формулы (7 105) и (7 106) предусматривают послойное уплотнение грунта засыпки котлованов до плотности окружающего грунта

7 82 Значение S_{uc} предельного сопротивления сжатого блока

$$S_{uc} = (\sigma_f + 4d_c - 12) a_c s_c - G_{2t} - G_{3t}, \quad (7 107)$$

где d_c — расчетная глубина сжатого блока,

a_c и s_c — размеры (в плане) растянутого блока (см рис 7 17)

7 83 Значение M_{fz} расчетной несущей способности фундамента по грунту при нагрузке, действующей в плоскости yz определяют по формуле

$$M_{fz} = M_{fz} + M_{fz}, \quad (7 108)$$

где M_{fz} и M_{fz} —значение расчетной несущей способности соответственно для растянутого и сжатого блоков фундамента по грунту в плоскости yz (п 7 84)

В случаях, когда конструкция прикрепления опоры к блоку исключает возможность передачи ему от опоры изгибающего момента в плоскости yz (например, при блоке, имеющем одну стойку, крепление опоры к которой осуществлено с помощью центрального болга), значение расчетного момента M_{jt} и M_{jc} для этого блока при расчете по формуле (7 108) принимают равным нулю

7 84 Значение M_{jt} и M_{jc} определяют по формулам расчета ступенчатых фундаментов (п п 7 45-7 57)

Вертикальная ось такого фундамента совпадает с вертикальной осью рассчитываемого блока

Значение расчетной вертикальной силы N^d и эксцентриситета e принимают при расчете

а) для растянутого блока

$$N_t^d = \left(\frac{G_1}{2} + G_{2t} + G_{3t} \right) 0,9; \quad (7 109)$$

$$e_t = 0,5 \left[s_t - \frac{N^p}{d_t (\sigma_{II} + 4d_t - 12)} \right], \quad (7 110)$$

б) для сжатого блока

$$N_c^d = \left(\frac{G_1}{2} + G_{2c} + G_{3c} \right) 0,9; \quad (7 111)$$

$$e = 0,5 \left[s_c - \frac{N^p}{d_c (\sigma_f + 4d_c - 12)} \right] \quad (7 112)$$

7 85 Значение \overline{M}_{fz} расчетной несущей способности фундамента по грунту относительно оси z при одновременном действии момента также и относительно оси x определяют по формуле

$$\overline{M}_{fz} = \frac{M_{fz}}{1 + \frac{M_x^d}{M_z^d} \frac{M_{fz}}{M_{fx}}} \quad (7 113)$$

При заданном значении расчетной несущей способности фундамента по грунту в одной плоскости, например, \overline{M}_{fz} в плоскости xz , значение расчетной несущей способности фундамента по грунту \overline{M}_{fx} в плоскости yz определяют по формуле

$$\overline{M}_{fx} = M_{fx} \left(1 - \frac{\overline{M}_{fz}}{M_{fz}} \right) \quad (7 114)$$

Входящие в формулу (7 114) значение M_{fz} определяют по п 7 80, а значение M_{fx} – по формуле (7 108)

7 86 При расчете прочности фундамента расчетную продольную силу в поперечных сечениях стоек принимают по всей длине постоянной и равной (рис 7 18,а)

а) для растянутого блока

$$N_t = \frac{M^d}{t} - \frac{0,9G_1}{2}, \quad (7 115)$$

б) для сжатого блока

$$N_c = \frac{M^d}{t} + \frac{1,1G_1}{2}. \quad (7 116)$$

7 87 Горизонтальные силы, приложенные к верху стоек блоков (см рис 7 18), принимают равными

$$F_t = \frac{M^d}{H} \frac{d_t^3}{d_t^3 + d_c^3}; \quad (7 117)$$

$$F_c = \frac{M^d}{H} \frac{d_c^3}{d_t^3 + d_c^3}. \quad (7 118)$$

7 88 Изгибающий момент в сечении стойки на глубине y от ее верха (см рис 7 18, а) при $y \leq l_{ot} + 4,5a'_t$ для растянутой стойки и $y \leq l_{oc} + 4,5a'_c$ для сжатой стойки определяют по формулам

а) для растянутого блока

$$M_t = N_t e_t + F_t y, \quad (7 119)$$

б) для сжатого блока

$$M_c = -N_c e_c + F_c y, \quad (7 120)$$

где e'_t и e'_c — эксцентриситеты вертикальных сил N_t и N_c в сечении стойки на глубине y

При $y \geq l_{ot} + 4,5a'_t$ для растянутой стойки и $y \geq l_{oc} + 4,5a'_c$ для сжатой стойки в формулу (7 119) вместо y подставляют $l_{ot} + 4,5a'_t$, а в формулу (7 120) вместо y подставляют $l_{oc} + 4,5a'_c$

Величины a'_t и a'_c равны размеру среднего сечения соответственно растянутого и сжатого стоек блоков в плоскости действия внешнего момента M^d

7 89 Усилия в плитах блоков при расчете их прочности определяют от вертикальных сил N_t (или N_c) и моментов M_t (или M_c), передаваемых плитам в центрах стоек блоков (см рис 7 18) Реакцию грунта при этом определяют по формулам внецентренного сжатия

7 90 При проектировании блочных фундаментов допускается применение в одном фундаменте растянутых и сжатых блоков, подошва которых расположена на разной глубине

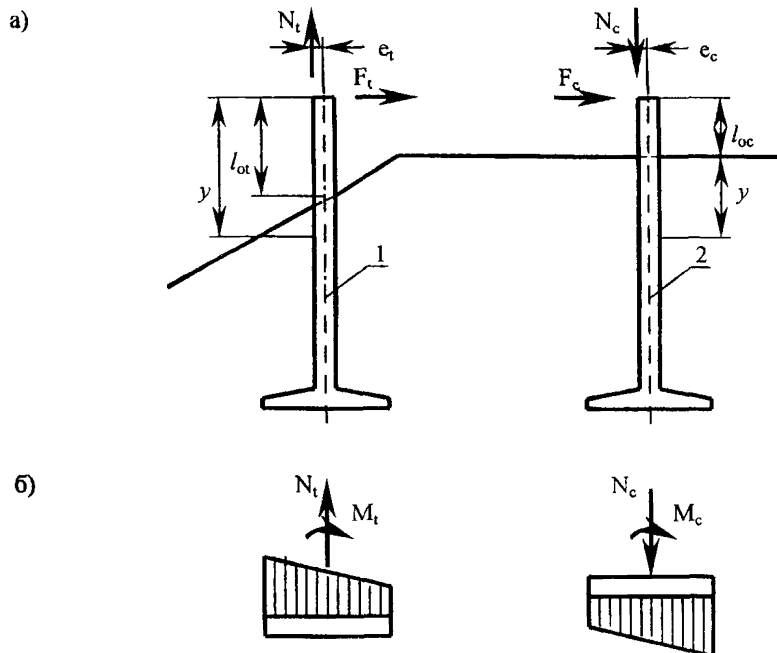


Рис 7 18 Схема сил для расчета прочности отдельного фундамента
 а – расчетные схемы стоек, б – эпюры реакции грунта,
 1 – растянутый блок, 2 – сжатый блок

РАСЧЕТ АНКЕРОВ

7 91 Закрепление анкеров в грунте считается обеспеченным, если величина расчетного усилия T^d (рис 7 19) удовлетворяет условию

$$T^d \leq T_f, \quad (7 121)$$

где T_f — значение расчетной несущей способности анкера по грунту

7 92 Значение T_f несущей способности анкера по грунту принимают равным меньшей из величин

$$T_f = \frac{N_{fa}}{\sin \alpha}; \quad (7 122)$$

$$T_f = \frac{M_{fa}}{H_a \cos \alpha}. \quad (7 123)$$

где N_{fa} — расчетная несущая способность анкера по грунту на действие выдергивающего усилия (п 7 93),

M_{fa} —расчетная несущая способность анкера по грунту на действие момента, определяемая по формулам расчета одиночных призматических фундаментов (пп 7 13—7 36), при этом подставляют значение $N^d=0$,

α —угол наклона усилия T^d к горизонтали,

H_a —плечо силы T^d относительно расчетной поверхности грунта (см рис 7 15)

При плече $H_a=0$, т е при действии горизонтальной составляющей усилия в анкере в уровне расчетной поверхности грунта, значение T_f расчетной несущей способности анкера по грунту вместо формулы (7 123) следует определять из выражения

$$T_f = \frac{F_{fa}}{\cos \alpha}. \quad (7 124)$$

Здесь F_{fa} —расчетная несущая способность анкера по грунту на действие горизонтальной силы (п 7 94)

7 93 Значение N_{fa} расчетной несущей способности анкера по грунту на действие выдергивающего усилия определяют по формуле

$$N_{fa} = k_g \gamma_{cv} \rho_a d_a \tau_g + 0,9 G_a, \quad (7 125)$$

где k_g —коэффициент однородности, принимаемый равным 0,5,

γ_{cv} —коэффициент условий работы (см п 7 17),

ρ_a —периметр поперечного сечения анкера, при анкере таврового, двутаврового или трехлучевого сечений периметр определяют по контурам, показанным на рис 7 3 жирными линиями,

τ_g —предельное значение удельного сопротивления трения грунта по боковой поверхности анкера, принимаемое при закапываемом анкере по п 7 24, а при свайном—по п 7 61,

G_a —вес анкера

В пучинистых грунтах районов распространения вечной мерзлоты и глубокого сезонного промерзания при определении величины N_{fa} необходимо учитывать касательные силы морозного пучения грунта (пп 7 111—7 119)

7 94 Значение F_{fa} расчетной несущей способности анкера по грунту на действие горизонтальной силы (горизонтальной составляющей усилия в анкере) определяют по формуле

$$F_{fa} = F_a^0 \gamma_{co} \gamma_{cl} \gamma_{cg}, \quad (7 126)$$

где F_a^0 —значение расчетной несущей способности условного анкера по грунту на действие горизонтальной силы (п 7 95)

7 95. Значение F_a^0 расчетной несущей способности условного анкера по грунту на действие горизонтальной силы при $H_a=0$ определяют по формуле

$$F_a^0 = 0,13 R_g d_a^2, \quad (7 127)$$

где R_g —коэффициент пропорциональности (п 7.26).

7 96 При расчете прочности анкера расчетные усилия в его поперечных сечениях подсчитывают по тем же формулам, по которым определяют внутренние усилия в сечениях призматического фундамента (пп.7 40—7 44).

При этом продольную силу в поперечных сечениях анкера (по всей его длине) принимают равной

$$N_a^d = T^d \sin \alpha \quad (7 128)$$

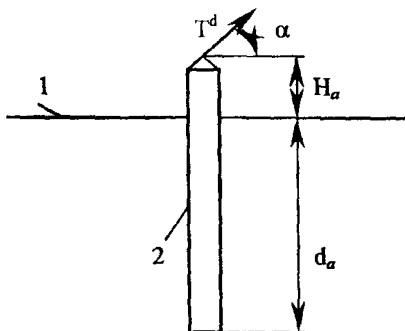


Рис. 7.19. Схема вертикального анкера.
1-расчетная поверхность грунта; 2-анкер

РАСЧЕТ ФУНДАМЕНТОВ ОПОР КОНТАКТНОЙ СЕТИ В ОСОБЫХ ГЕОЛОГИЧЕСКИХ УСЛОВИЯХ

Расчет фундаментов опор контактной сети на горизонтальную нагрузку в пучинистых грунтах

7.97. Расчет фундаментов опор контактной сети на горизонтальную нагрузку (боковую устойчивость) в условиях вечной мерзлоты и глубокого сезонного промерзания следует выполнять для летних и зимних условий.

7.98. К районам с глубоким сезонным промерзанием относится территория Восточной Сибири (Забайкалье и Дальний Восток) с глубиной сезонного промерзания более 2 м.

7.99. Расчет одиночных призматических фундаментов, в том числе с лежнями и анкерными плитами (башмаками), в условиях вечной мерзлоты и глубокого сезонного промерзания выполняют в соответствии с указаниями, приведенными в пп. 7.13—7.44 с учетом следующих особенностей:

а) при расчете фундаментов, установленных на откосе земляного полотна, для зимних условий учитывают горизонтальную составляющую силу морозного пучения грунта F_s , направленную нормально к боковой поверхности фундамента, приложенную на глубине, равной 1/3 активного слоя пучения h_s (рис. 7.20);

б) сопротивление грунта по подошве фундамента (или анкерной плиты) как для зимних, так и для летних условий не учитывают, т. е. принимают $N^d=0$.

7.100. Значение F_s , горизонтальной силы морозного пучения грунта

$$\dot{F}_s = \frac{1}{2} \sigma_{s \max} h_s \theta_f, \quad (7.129)$$

где $\sigma_{s \max}$ — максимальное горизонтальное напряжение, вызванное морозным пучением грунта, действующее нормально к боковой поверхности фундамента (см. рис. 7.20), принимаемое по табл. 7.11;

h_s — глубина активного слоя пучения грунта, принимаемая равной 2/3 нормативной глубины промерзания h_f или оттаивания h_t согласно требованиям СНиП 2.02.04;

b_f — ширина фундамента.

7 101 Значение M_f расчетной несущей способности призматических фундаментов по грунту на действие моментов внешних нагрузок для летних и зимних условий определяют по формуле (7 8) или (7 13). При определении величины несущей способности фундамента M_f в зависимости от соотношений глубин талого h_t или мерзлого h_f слоя грунта и глубины заложения фундамента d возможны следующие случаи заделки фундамента

а) для летнего периода

при наличии толщин талого слоя h_t больше глубины заложения фундамента d на участках, где слой сезоннопромерзающего—оттаивающего грунта не сливается с вечномерзлой толщей или вечномерзлые грунты отсутствуют, т. е. $h_t > d$,

при наличии в пределах нижней зоны глубины заложения фундамента слоя вечномерзлого грунта на участках, где слой сезоннопромерзающего—оттаивающего грунта сливается с вечномерзлой толщей, т. е. при $h_t < d$,

б) для зимнего периода

при наличии в пределах нижней зоны глубины заложения фундамента d слоя талого грунта на участках, где слой сезоннопромерзающего—оттаивающего грунта не сливается с вечномерзлой толщей или вечномерзлые грунты отсутствуют, т. е. при $h_f < d$,

при наличии толщи мерзлого грунта h_f больше глубины заложения фундамента на участках, где слой сезоннопромерзающего—оттаивающего грунта сливается с вечномерзлой толщей, т. е. при $h_f > d$

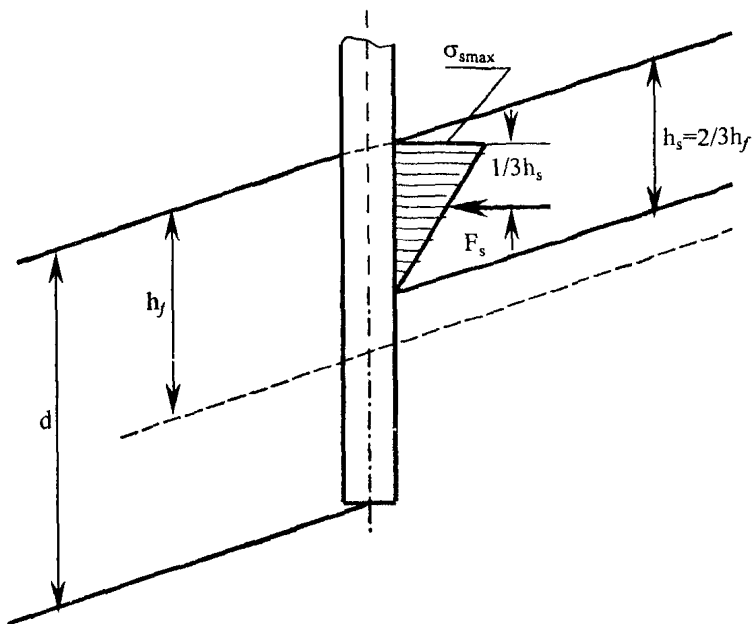
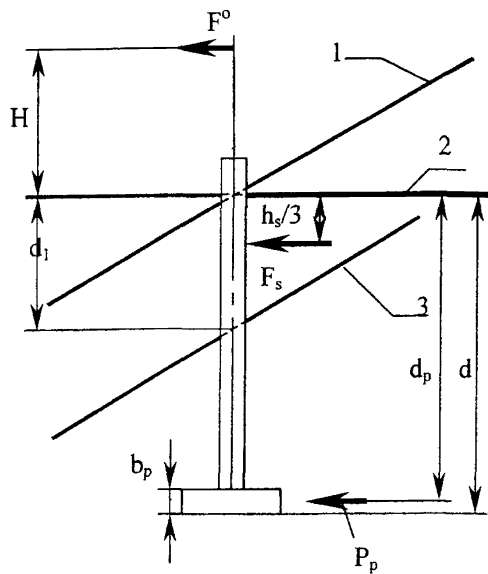


Рис 7 20 Схема учета нормальной составляющей сил морозного пучения грунта на откосе

а)



б)

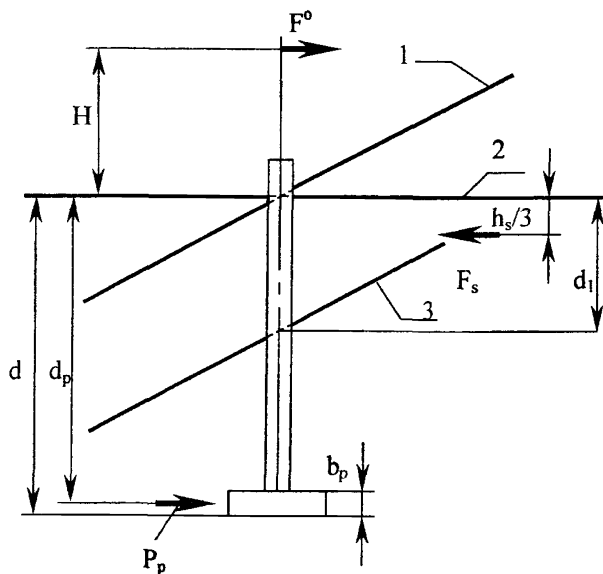


Рис. 7.21. Расчетная схема определения несущей способности фундамента на действие горизонтальной нагрузки P :

а- при действии нагрузки и силы в одном направлении; б- то же в разных направлениях;

1- фактическая поверхность грунта; 2- расчетная поверхность грунта; 3- граница верхнего деятельного слоя грунта (промерзания или оттаивания)

7.102. Для зимнего периода возможны два сочетания нагрузок:

горизонтальная составляющая сил морозного пучения грунта F_s действует в одном направлении с эксплуатационной нагрузкой F^0 (рис. 7.21, а);

горизонтальная составляющая сил морозного пучения грунта F_s действует в разных направлениях с эксплуатационной нагрузкой F^0 (рис. 7.21, б).

7.103. Расчетную несущую способность M_f условного фундамента, расположенного в двух различающихся по несущей способности слоях грунта, определяют по следующим формулам:

а) когда ось поворота фундамента расположена в пределах верхнего слоя

$$M^o - \frac{1}{3} F_s h_s - P_p d_p - \frac{R_2}{3} (d^3 - d_1^3) = R_1 \frac{d_1^3}{3} - \frac{3}{2} R_1 \times$$

$$\times \left[\frac{M^o + (F_s + P_p)H}{R_1 H} + \frac{R_2}{2R_1} (d^2 - d_1^2) + \frac{d_1^2}{2} \right]^{3/2}, \quad (7.130)$$

y_0 — глубина сил поворота фундамента, равная

$$y_0 = \sqrt{\frac{M^o + (F_s + P_p)H}{R_1 H} + \frac{R_2}{2R_1} (d^2 - d_1^2) + \frac{d_1^2}{2}}; \quad (7.131)$$

б) когда ось поворота фундамента расположена в пределах нижнего слоя

$$M^o - \frac{1}{3} F_s h_s - P_p d_p + \frac{R_1 d_1^3}{3} = \frac{R_2 (d^3 + d_1^3)}{3} - \frac{2}{3} R_2 \times$$

$$\times \left[\frac{M^o + (F_s + P_p)H}{R_2 H} - \frac{R_1 d_1^2}{2R_2} + \frac{d^2 + d_1^2}{2} \right]^{3/2}, \quad (7.132)$$

где

$$y_0 = \sqrt{\frac{M^o + (F_s + P_p)H}{R_2 H} - \frac{R_1 d_1^2}{2R_2} + \frac{d^2 + d_1^2}{2}}; \quad (7.133)$$

где d_1 — расчетная толщина верхнего слоя;

H — высота приложения равнодействующей горизонтальных эксплуатационных нагрузок (от расчетной поверхности грунта);

R_1, R_2 — значения коэффициентов пропорциональности, характеризующих изменения давления грунта от глубины, соответственно для верхнего и нижнего слоев;

P_p — расчетное сопротивление анкерной плиты (башмака) действию горизонтальной нагрузки;

d_p — глубина расположения от расчетной поверхности грунта анкерной плиты.

7 104 Формула (7 130) применима, когда выполняется условие $0 \leq y_0 \leq d_1$, (7 134)

Здесь y_0 определяют по формуле (190)

Невыполнение правого неравенства условия (7 134) свидетельствует о том, что ось поворота фундамента расположена в пределах нижнего слоя и фундамент следует рассчитывать по формуле (7 132)

7 105 Формула (7 132) применима, когда выполняется условие $d_1 \leq y_0 \leq d$ (7 135)

В данном случае y_0 находят по формуле (7 133)

При установке опоры без анкерной плиты (башмака) в формуле 7 131-7 133 следует принимать $P_p = 0$

7 106 Формулы (7 130)—(7 133) применимы как при расчете фундаментов для летних, так и для зимних условий с учетом следующих положений

при расчете фундаментов для летних условий принимают $F_f = 0$,

при расчете для летних условий принимают $h_1 = h_f$ при наличии в пределах нижней зоны глубины заложения фундамента d слоя вечномерзлого грунта (п 7 101),

при расчете фундаментов для зимних условий принято направление F_s , совпадающее с направлением эксплуатационных нагрузок (см рис 7 21, а), когда F_s действует в разных направлениях с эксплуатационной нагрузкой (см рис 7 21, б), следует принимать величину F со знаком минус,

при расчете для зимних условий принимают $d_1 = h_f$ при наличии в пределах нижней зоны глубины заложения фундамента d слоя талого грунта (п 7 101),

при расчете фундаментов для летнего периода при $h_f > d$ и для зимнего при $h_f > d$ в пределах глубины заложения фундамента возможны случаи расположения фундамента как в одном слое грунта, обладающем по всей глубине d одинаковой несущей способностью, так и в двух различающихся по несущей способности слоях грунта. Например, для зимнего периода характеристики верхнего слоя мерзлого грунта в пределах деятельного слоя (сезонного промерзания) могут отличаться от характеристик нижнего слоя вечномерзлого грунта,

при расчете фундаментов, находящихся в однородном слое с одинаковой несущей способностью, характеризующейся по всей глубине коэффициентом пропорциональности R_g , следует принимать $d_1 = d$, $R_1 = R_2 = R_g$

7 107 Значение коэффициента пропорциональности R_g (в том числе R_1 и R_2), характеризующего изменение давления грунта, как для летнего, так и для зимнего периода, определяют по формуле (7/18)

7 108 Значение характеристик $R_{ит}$ и C_t талого грунта для летнего и зимнего периодов принимают по табл 7 10

Таблица 7 10

Грунты	$R_{ит}$, кН/м ²	C_t , м
Пески мелкие, глины, суглинки и супеси тугопластичные	105	0,30
Пески пылеватые водонасыщенные, глины, суглинки и супеси мягкопластичные	80	0,25

Примечание Для неблагоприятных участков значения характеристик грунтов следует уменьшать на 25%

7.109. Значения характеристик R_{nf} , C_f и σ_{max} мерзлого грунта верхнего деятельного слоя (в пределах глубины сезонного промерзания—оттаивания) для зимнего периода принимают по табл. 7.11.

Таблица 7.11

Слой грунта	Измеритель	Действие эксплуатационной нагрузки и горизонтальной составляющей сил морозного пучения грунта в направлении	
		одном	разных
Деятельный	R_{nf}	кН/м ³	105/80
	C_f	м	0,35/0,30
	σ_{max}	кН/м ²	150
Вечномерзлый	R_{nf}	кН/м ³	150
	C_f	м	0,4

Примечание. В числителе приведены значения для условно-благоприятных участков, в знаменателе—для неблагоприятных.

Классификация участков земляного полотна в зависимости от условий морозного пучения грунта, влияющих на устойчивость опор контактной сети, приведены в приложении 8.

7.110. Расчетное сопротивление анкерной плиты P_p определяют по формуле:

$$P_p = R_p a_p (l_p - b_f), \quad (7.136)$$

где l_p —размер анкерной плиты перпендикулярно плоскости действия нагрузки;
 b_f —ширина опоры в месте установки анкерной плиты.

Значение коэффициента пропорциональности R_p определяют подстановкой в формулу (7.18) вместо величины b_f толщину (размера по вертикали) анкерной плиты b_p (см. рис. 7.21).

Расчет фундаментов опор контактной сети на воздействие сил морозного пучения

7.111. Расчет фундаментов опор контактной сети на выпучивание выполняют в соответствии с требованиями СНиП 2.02.04.

Проверка устойчивости закопанных и свайных фундаментов опор контактной сети на выпучивание выполняется по формуле

$$n_o k_s \tau_s A_s - (n_v N + n_1 G) \leq \frac{\gamma'_c}{\gamma_g} (Q_t + Q_f), \quad (7.137)$$

где N —нормативное значение постоянной вертикальной нагрузки на опору;
 G —нормативное значение веса опоры и фундамента, включая вес грунта на уступах анкерной плиты (башмака);
 Q_t —расчетное значение силы, удерживающей фундамент от выпучивания вследствие трения его о талый слой грунта;
 Q_f —то же вследствие смерзания его с вечномерзлым грунтом;
 τ_s —нормативное значение касательной силы морозного пучения грунта;

A_1 — площадь боковой поверхности части фундамента, находящейся в пределах активной зоны пучения грунта,

n_1, n_2 — коэффициенты перегрузки соответственно вертикальной постоянной нагрузки и массы конструкции с грунтом на уступах, принимаемые равными 0,9,

γ_c — коэффициент условий работы, равный 1,0,

$n_o k_s$ — произведение коэффициентов соответственно перегрузки и снижения подъемной силы пучения грунта вследствие вертикального давления на нижележащие слои грунта от увеличивающегося в объеме промерзающего слоя пучинистого грунта, принимаемое равным $n_o k_s = 1,0$ —для нераздельных центрифугированных конических опор и фундаментов с анкерными плитами (башмаки), $n_o k_s = 1,1$ —для призматических свайных фундаментов,

γ_g — коэффициент надежности, принимаемый равным 1

7 112 Нормативное значение касательной силы морозного пучения грунта τ_s принимают на основании опытных данных. При отсутствии опытных данных допускается принимать $\tau_s = 60$ кН/м²—на условно-благоприятных участках, $\tau_s = 80$ кН/м²—на неблагоприятных участках

7 113 Площадь $A_s = P_f h_s$, где P_f — периметр поперечного сечения части фундамента, находящейся в пределах активной зоны пучения грунта.

Глубину активной зоны пучения грунта h_s следует определять по п 7 100

7 114 При проверке устойчивости фундаментов опор контактной сети на выпучивание могут быть два расчетных случая

а) нижняя часть фундамента заделана в вечномерзлый грунт (рис 7,22, а),

б) нижняя часть фундамента находится в пределах талого слоя грунта (рис 7,22, б)

Для первого расчетного случая значения сил Q_t и Q_f определяют по формулам

$$Q_t = \tau_t A_t, \quad (7 138)$$

$$Q_f = R_{\text{con}} A_f + R_{\text{dis}} A_g, \quad (7 139)$$

где τ_t — расчетное сопротивление трения талого слоя грунта, принимаемое для закапываемых фундаментов по опытным данным, при отсутствии опытных данных допускается принимать для глинистых грунтов 20, для песчаных 30 кН/м²,

A_t — часть площади боковой поверхности трения талого слоя грунта, находящийся ниже глубины промерзания,

R_{con} — расчетное сопротивление мерзлых грунтов сдвигу по поверхности смерзания с фундаментом, принимаемое по табл 3 приложения 1 СНиП 2 02 04,

A_f — площадь поверхности сдвига смерзшегося грунта с поверхностью фундамента,

A_g — площадь поверхности сдвига мерзлого грунта внутри грунтового массива

Для второго случая $Q_f = 0$

7 115 Для фундамента с анкерной плитой (башмаком) площади A_f , A_t и A_g следует определять по формулам

$$A_t = P_p (h_{pf} - h_f), \quad (7 140)$$

$$A_f = P_p b_p, \quad (7 141)$$

$$A_g = P_p (d - h_{pf} - b_p), \quad (7 142)$$

где P_p — периметр горизонтального сечения анкерной плиты,

h_{pf} — глубина залегания поверхности вечномерзлого грунта

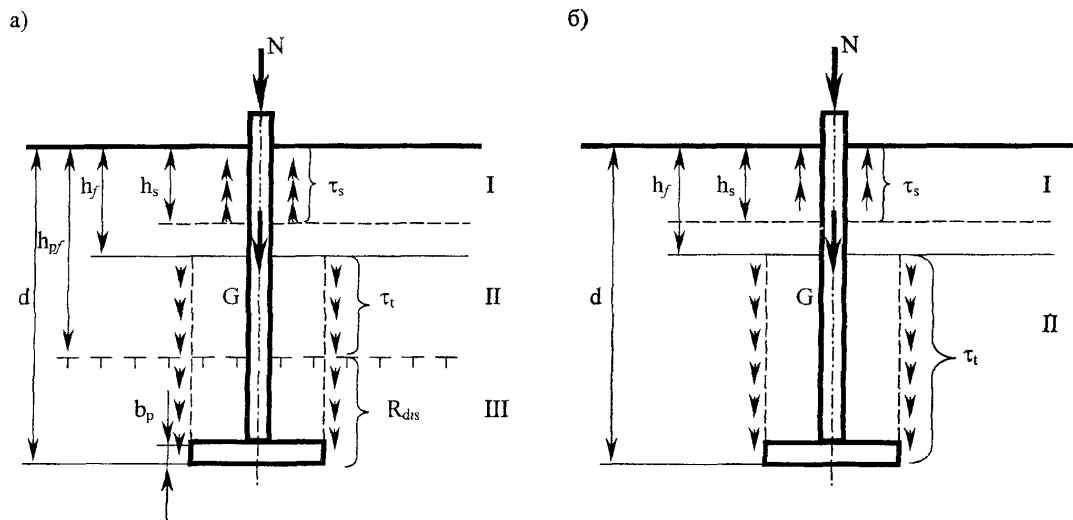


Рис. 7.22. Расчетная схема на выпучивание фундамента с анкерной плитой:
 а- при заделке фундамента в вечномёрзлый грунт; б- то же в талый грунт;
 I,II,III- соответственно сезонномёрзлый, талый и мёрзлый грунт

Для фундамента без анкерной плиты $A_g = 0$, а A_i и A_f определяют по формулам

$$A_i = P_f (h_{pf} - h_f), \quad (7.143)$$

$$A_f = P_f (d - h_{pf}), \quad (7.144)$$

где P_f — периметр поперечного сечения части фундамента, находящейся соответственно в пределах талого и вечномерзлого грунта

7.116 При проверке устойчивости на выпучивание фундаментов из призматических свай (рис. 7.23)

$$Q_i = k_g \sum \tau_n A_n, \quad (7.145)$$

$$Q_f = \sum R_{\text{сop}} A_f, \quad (7.146)$$

где τ_n — нормативное (пределное сопротивление трения только талого слоя грунта по боковой поверхности сваи для i -го слоя, принимаемое по графику (см. рис. 7.14), $R_{\text{сop}}$ — расчетное сопротивление слоя мерзлых грунтов сдвигу по поверхности смерзания со сваями, принимаемое по табл. 3 приложения 2 СНиП 2.02.04,

A_n, A_f — соответственно площади поверхности трения талого слоя грунта и поверхности сдвига мерзлого грунта по боковой поверхности сваи для i -го слоя,

k_g — коэффициент однородности, принимаемый равным 0,7

При заглублении низа сваи выше поверхности вечномерзлого грунта (см. рис. 7.23) $Q_f = 0$

7.117 Проверку устойчивости на выпучивание анкеров для крепления оттяжек анкерных опор выполняют по формуле (7.137). При этом вместо N принимают значение вертикальной выдерживающей составляющей нормативного усилия в оттяжке T^n , равное $N = T^n \sin \alpha$ (со знаком минус, а коэффициент перегрузки n , — равным 1,1)

7.118 При установке опор контактной сети с прогнупучинными мероприятиями (засыпкой пазух котлованов дренирующим грунтом, путем покрытия полимерной пленкой с консистентной смазкой и т. п.) значения касательных сил морозного пучения грунта τ , снижают на 50%

7.119 Конструкции фундаментов опор контактной сети, устанавливаемые в пучинистых грунтах районов распространения вечной мерзлоты и глубокого сезонного промерзания, следует проектировать с учетом специальных мероприятий против воздействия морозного пучения

Наиболее эффективными являются следующие меры борьбы с выпучиванием грунтов

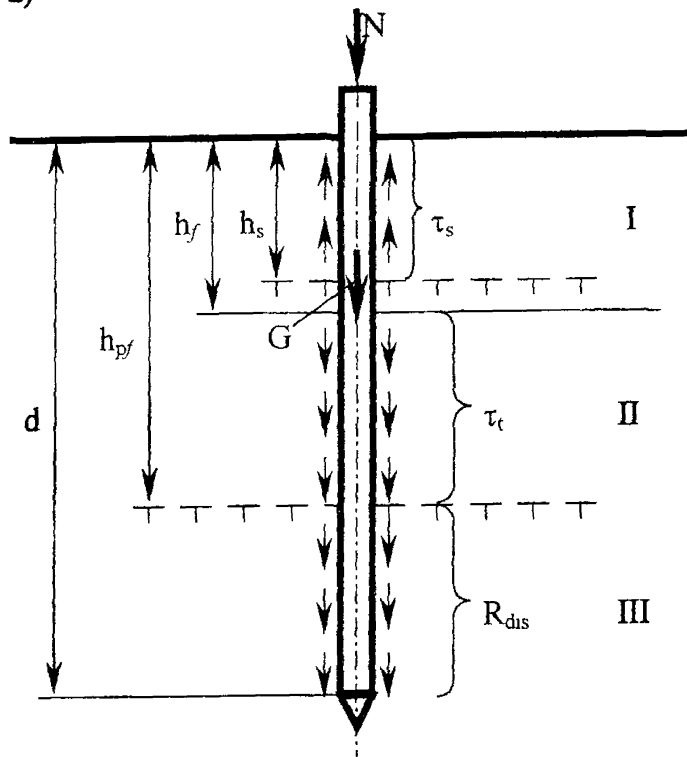
замена пучинистых грунтов, окружающих фундамент, непучинистыми (песками большой и средней крупности, гравием, галечником и другим крупнообломочным материалом) с устройством ограждения (деревянных или полимерных коробов из нетканых материалов), предотвращающего заиливание дренирующего грунта засыпки, и отводом поверхностных вод,

применение анкерных плит,

обмазка или обмотка боковых граней фундамента в зоне активного пучения материалами, которые не смерзаются с грунтом (многослойной полиэтиленовой пленкой с консистентной смазкой и др.)

Снижение сил морозного пучения грунта следует обеспечивать путем

a)



б)

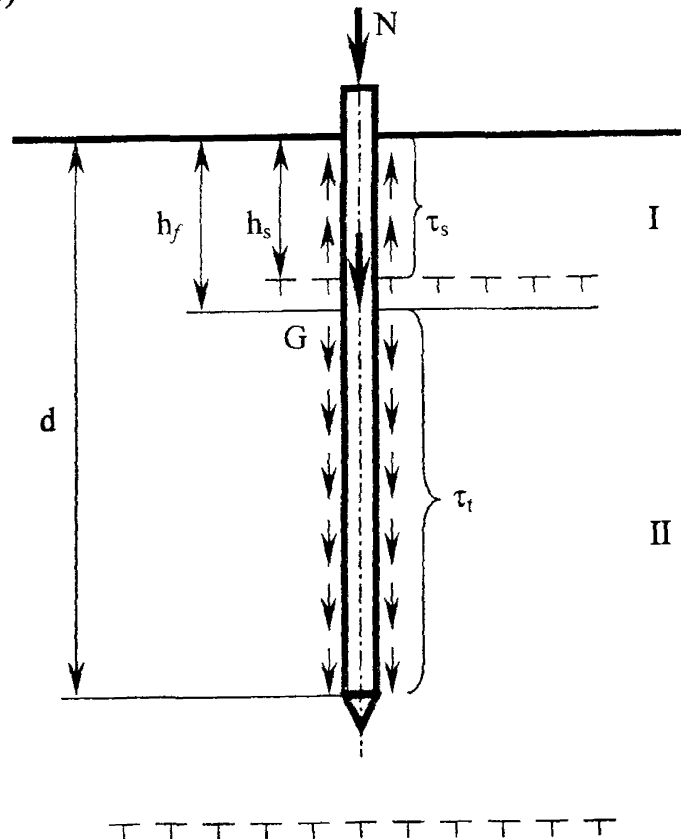


Рис. 7.23. Расчетная схема проверки на выпучивание свай (обозначения см. на рис. 7.22)

уменьшения поперечного сечения фундамента в зоне пучения грунта и увеличения глубины и периметра сечения в зоне анкеровки,

применения гладких наружных граней фундамента, вертикальных или наклонных (конических или пирамидальных, сужающихся кверху), без выступов и пазух в пределах зоны сезонно-мерзлого грунта

Не допускается применять в пучинистых грунтах клиновидные фундаменты или опоры с обратной коничностью

Расчет закрепления опор контактной сети в скальных грунтах

7 120 Опоры контактной сети в зависимости от прочности и трещиностойкости скальных грунтов закрепляют двумя основными способами

а) с разработкой котлованов и последующей установкой в них нераздельных опор (рис 7 24, а, стр 122),

б) с помощью анкерных болтов, закрепленных в скале (рис 7 24, б, стр 122)

В скальных грунтах I группы рекомендуется устанавливать опоры в разрабатываемые котлованы, в грунтах II группы—с помощью анкерных болтов

Классификация скальных грунтов приведена в приложении 9

7 121 Расчет одиночных фундаментов опор контактной сети в скальных грунтах производят в соответствии со следующими основными положениями (рис 7 25, стр 123)

а) фундамент, закрепленный в скальном грунте, рассматривается как стержень, погруженный на глубину d в упругое полупространство,

б) давление фундамента (стержня) на упругую среду передается с помощью двух условных связей, расположенных на расстоянии $1/6d$ от концов стержня,

в) давление на упругую среду (грунт) от каждой связи передается равномерно на площадку шириной, равной ширине фундамента b_f и высотой $1/3d$,

г) значение коэффициента поперечной деформации среды принимается усредненным и равным 0,3

7 122 Угол наклона β фундамента или опоры, установленной в скальном грунте с обратной засыпкой пазух котлована крупнообломочным грунтом, должен удовлетворять условию

$$\operatorname{tg} \beta \leq \frac{\delta_c}{H_c}, \quad (7 147)$$

где δ_c — перемещение верха опоры на уровне контактного провода, принимаемое равным 35 мм в соответствии с п 7 4,

H_c — высота контактного провода от расчетной поверхности грунта

Угол наклона β определяют по формуле

$$\operatorname{tg} \beta = \frac{1,8M^n}{\gamma_{cf} E d^3} \delta_f, \quad (7 148)$$

где M^n — нормативный момент в уровне поверхности грунта,

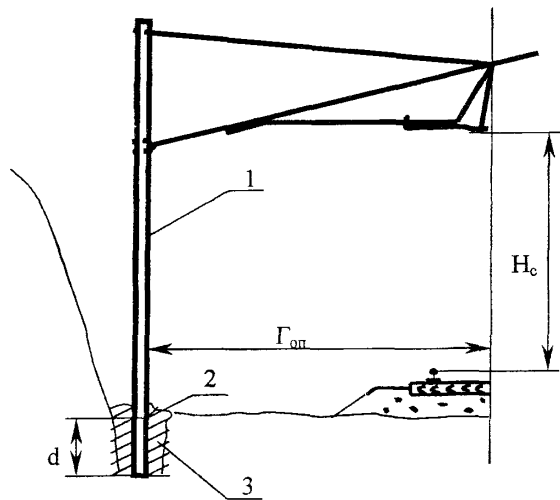
γ_{cf} — коэффициент условий работы, учитывающий влияние формы поперечного сечения фундамента, принимаемый для прямоугольного или двутаврового сечения равным 1, для круглого — 0,9,

δ_f — коэффициент, определяемый по графику (рис 7 26, стр 124),

b_f — ширина фундамента,

E — модуль упругости грунта засыпки пазух котлована между стенками фундамента и котлована, принимаемый по табл 7 12

a)



б)

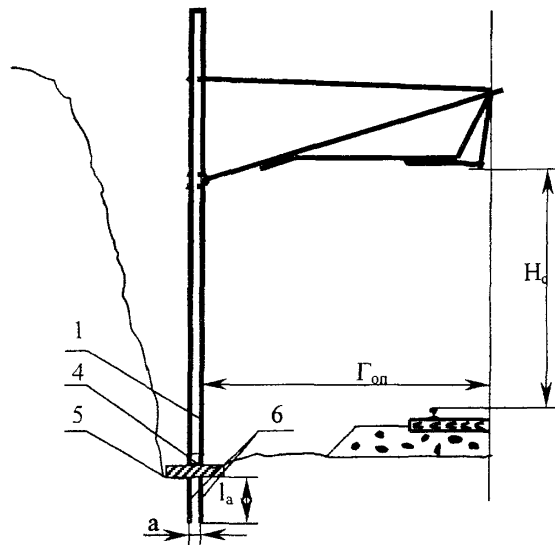


Рис. 7.24. Схема установки опор в скальном грунте:
 а- с разработкой котлованов; б- с помощью анкерных болтов;
 1- опора; 2- бетонный оголовок; 3- засыпка;
 4- стальной башмак; 5- бетонная подготовка; 6- анкерные болты

Толщина слоя засыпки, см	10	20	30
Модуль упругости грунта засыпки, кН/м ²	5000	4200	3500

7 123 Расчет анкерного закрепления опор контактной сети в скальных грунтах осуществляют в следующем порядке

а) определяют усилие N_a , действующее на один анкер

$$N_a = \frac{M^d}{n_a a_a}, \quad (7 149)$$

где M^d —расчетный момент, действующий на опору на уровне обреза фундамента,

a_a —расстояние между анкерами в плоскости действия момента,

n_a —число растянутых анкеров,

б) находят площадь (нетто) A_a анкера

$$A_a \leq \frac{N_a}{\gamma_{ca} R_a}, \quad (7 150)$$

где γ_{ca} — коэффициент условий работы анкера, равный 0,7 для железобетонных консольных опор и 0,6 для крепления оттяжек анкерных опор и металлических опор гибких поперечин,

R_a — расчетное сопротивление стали анкера,

в) определяют диаметр анкера d_a ,

г) определяют длину заделки анкера в скальном грунте

$$l_a = \frac{R_a A_a \gamma_{ca}}{\tau_1 \pi d k_g} \quad (7 151)$$

где $\tau_1=120$ кН/мм—напряжение сцепления стали анкера с раствором,

k_g —коэффициент однородности, учитывающий степень трещиноватости (выветрелости) скального грунта, принимаемый равным 0,8 для слаботрещиноватых (невыветрелых) и 0,6 для среднетрещиноватых (слабовыветрелых) грунтов

Конструктивно величину длины анкера l_a принимают не меньше 1,2 м.

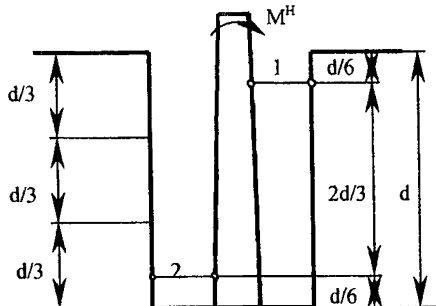


Рис. 7.25. Расчетная схема заделки фундамента в скальном грунте: 1,2—условные связи

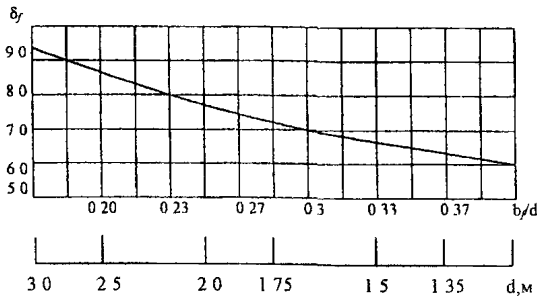


Рис. 7.26. График определения коэффициента δ

Расчет одиночных свайных фундаментов в слабых грунтах

7.124. Расчет одиночных свайных фундаментов, расположенных в двух различающихся по несущей способности слоях грунта (включая нижний слой слабого грунта) производят по следующей расчетной схеме (рис. 7.27):

а) для верхней части сваи глубиной $0 < y < l_c$, расположенной в слое грунта, обладающем большей несущей способностью, чем слой слабого грунта, принимают жесткость $E_p I_p = \infty$, а грунт рассматривают как упругодеформируемую среду с коэффициентом постели C_1 , возрастающим пропорционально глубине,

б) для нижней части сваи, расположенной в слое слабого грунта (торф, ильди-евая глина) глубиной $l_c < y < l_p$ принимают жесткость сваи $E_p I_p$, грунт рассматривают как упругое основание с постоянным коэффициентом постели C_2 , не зависящим от глубины.

7.125. Значение коэффициента постели C_1 для верхнего слоя грунта определяют по формуле

$$\bar{C}_1 = \bar{C} \times y \quad (7.152)$$

где \bar{C} — коэффициент пропорциональности, характеризующий изменение коэффициента постели с глубиной y .

Коэффициент пропорциональности \bar{C} представляет собой коэффициент постели C_1 на глубине $y=1$, определяемый по табл. 7.13

Таблица 7.13

Грунты	\bar{C} , кН/м ⁴	C_2 , кН/м ³
Пески мелкие, глины, суглинки и супеси тугопластичные (насыпи земляного полотна)	2500	-
Пески пылеватые, глины, суглинки и супеси мягкопластичные	15000	-
Торф, глины, суглинки текучепластичные (ильдиевые глины)	-	9000

7 126 Горизонтальное перемещение опоры δ_c на уровне контактного провода от деформации свайного фундамента в грунте (без учета прогиба опоры) определяют по формуле

$$\delta_c = \frac{\gamma'_{cl}}{\gamma'_{cf}\gamma'_{cv}\gamma'_{cr}} (\delta_0 + \beta_0 H_c), \quad (7 153)$$

где γ'_{cl} — коэффициент условий работы, учитывающий долю постоянной нагрузки в суммарной, принимаемый равным

$$\gamma'_{cl} = 0,5 + \xi \quad (7 154)$$

Здесь ξ — доля постоянной нагрузки в суммарной, определяемая по формуле (7 14),

γ'_{cf} — коэффициент условий работы, учитывающий влияние формы поперечного сечения сваи, принимаемый по п 7 15,

γ'_{cv} — коэффициент условий работы, учитывающий влияние вибрации (колебаний) грунта около свайного фундамента от проходящих поездов, принимаемый равным 0,9,

γ'_{cr} — коэффициент условий работы, учитывающий направление действия нагрузки (при действии нагрузки к «пути» $\gamma'_{cr}=1,1$, вдоль пути $\gamma'_{cr}=1,0$, к «полю» $\gamma'_{cr}=0,9$),

δ_0 — горизонтальное перемещение сваи на уровне расчетной поверхности грунта,

β_0 — угол поворота сваи на уровне расчетной поверхности грунта,

H_c — высота контактного провода от уровня расчетной поверхности грунта

Значение горизонтального перемещения δ_0 от действующих нормативных нагрузок не должно превышать 35 мм

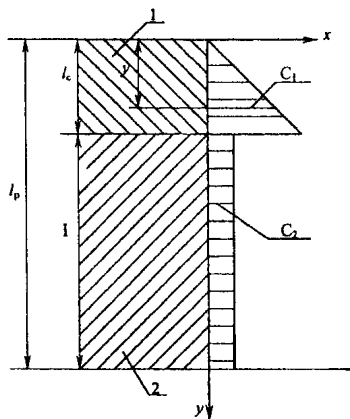


Рис. 7 27 Расчетная эпюра коэффициента постели:
1 - верхний слой, 2 - нижний слой

7.127. Горизонтальное перемещение δ_0 и угол поворота сваи на уровне поверхности грунта находятся по формулам

$$\delta_0 = F^n \delta_{nm} + M^n \delta_{mn}; \quad (7.155)$$

$$\beta_0 = F^n \delta_{mn} + M^n \delta_{mm}. \quad (7.156)$$

Здесь F^n и M^n – действующие на уровне верха сваи соответственно горизонтальная сила и изгибающий момент (от нормативных нагрузок); δ_{nm} , δ_{mn} соответственно горизонтальное перемещение и угол поворота сваи на уровне поверхности грунта от действующей в том же уровне горизонтальной силы $F=1$ (рис. 44), δ_{mm} , δ_{mn} – то же от единичного момента $M=1$ (см. рис. 7.28,б).

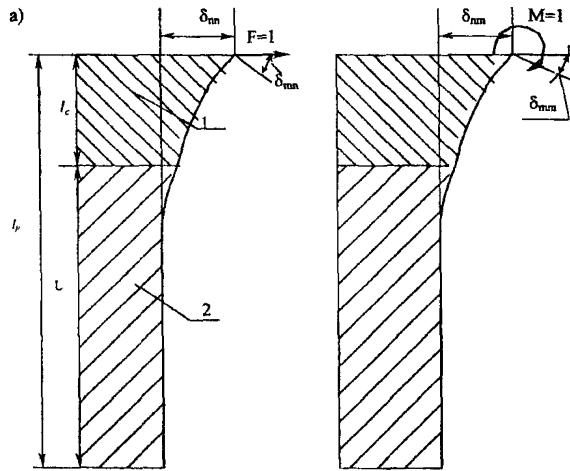


Рис. 7.28. Схемы перемещения сваи в уровне поверхности грунта
а - от горизонтальной силы $P=1$; б - от момента $M=1$;
1 - верхний слой; 2 - нижний слой

7.128. Перемещения δ_{nm} , δ_{mn} , δ_{mm} и δ_{mn} определяют по формулам

$$\delta_{nm} = \frac{6(3l_c + x_1 l_c - 4x_2)}{Cb_p l_c^3}; \quad (7.157)$$

$$\delta_{mn} = \frac{6(4 + x_1' l_c - 4x_2')}{Cb_p l_c^3}; \quad (7.158)$$

$$\delta_{mm} = \frac{12(2l_c + x_1 l_c - 3x_2)}{Cb_p l_c^4}; \quad (7.159)$$

$$\delta_{mn} = \frac{12(3 + x_1 l_c - 3x_2')}{Cb_p l_c^4}; \quad (7.160)$$

где b_p – расчетная ширина сваи;

x_1 и x_2 – соответственно поперечная сила и изгибающий момент в поперечном сечении сваи на границе двух слоев грунта (при $y = l_c$) при действии на поверхности грунта единичной горизонтальной силы $F = 1$,

x'_1 и x'_2 – то же при действии единичного момента $M = 1$.

Усилия x_1 , x_2 , x'_1 и x'_2 определяют по формулам

$$x_1 = \frac{\Delta_{2n} \delta_{12} - \Delta_{1n} \delta_{22}}{\delta_{11} \delta_{22} - \delta_{12}^2}; \quad (7.161)$$

$$x_2 = \frac{\Delta_{1n} \delta_{12} - \Delta_{2n} \delta_{11}}{\delta_{11} \delta_{22} - \delta_{12}^2}; \quad (7.162)$$

$$x'_1 = \frac{\Delta_{2m} \delta_{12} - \Delta_{1m} \delta_{22}}{\delta_{11} \delta_{22} - \delta_{12}^2}; \quad (7.163)$$

$$x'_2 = \frac{\Delta_{1m} \delta_{12} - \Delta_{2m} \delta_{11}}{\delta_{11} \delta_{22} - \delta_{12}^2}; \quad (7.164)$$

$$\delta_{11} = \frac{6}{Cb_p l_c^2} + \frac{1}{2\alpha_g^3 E_p I_p}; \quad (7.165)$$

$$\delta_{12} = \frac{12}{Cb_p l_c^3} + \frac{1}{2\alpha_g^2 E_p I_p}; \quad (7.166)$$

$$\delta_{22} = \frac{36}{Cb_p l_c^4} + \frac{1}{\alpha_g E_p I_p}; \quad (7.167)$$

$$\Delta_{1n} = \frac{6}{Cb_p l_c^2}; \quad (7.168)$$

$$\Delta_{2n} = -\frac{24}{Cb_p l_c^3}; \quad (7.169)$$

$$\Delta_{1m} = \frac{12}{Cb_p l_c^3}; \quad (7.170)$$

$$\Delta_{2m} = -\frac{36}{Cb_p I_c^4} \quad (7 171)$$

Здесь $E_p I_p$ — жесткость поперечного сечения сваи, α_g — коэффициент деформации нижнего участка сваи, находящегося в слое слабого грунта, определяемый по формуле

$$\alpha_g = \sqrt[4]{\frac{C_2 b_d}{4 E_p I_p}} \quad (7 172)$$

При этом перемещение $\delta_{mn} = \delta_{nm}$

7 129 Расчетную ширину сваи определяют по формуле

$$b_p = (1,5b + 0,5), \quad (7 173)$$

где b —размер поперечного сечения сваи в направлении, перпендикулярном плоскости действия нагрузки, м

7 130 Изгибающий момент M_y в поперечных сечениях сваи ниже поверхности грунта определяют по формулам

а) на участке глубиной $0 < y < l_c$

$$M_y = P(H + y) - \frac{3FH + 2Fl_c + Q_l l_c - 3M_l}{l_c^4} (2y_0 - y)y^3, \quad (7 174)$$

где y_0 —глубина расположения оси поворота верхнего участка сваи (п 7 131), Q_l, M_l —соответственно поперечная сила и изгибающий момент в поперечном сечении сваи на границе двух слоев на глубине l_c (п 7 131),

б) на участке глубиной $l_c < y < l_p$

$$M_y = \left(\frac{Q_l}{\alpha_g} + M_l \right) \eta_1 + M_l \eta_2, \quad (7 175)$$

где η_1 и η_2 —коэффициенты, определяемые по табл 7 14

Таблица 7 14

$\alpha_g y$	η_1	η_2	$\alpha_g y$	η_1	η_2
0,0	0,0000	1,0000	1,5	0,22260	0,11580
0,2	0,1627	0,8024	2,0	0,12310	-0,05630
0,4	0,2189	0,7077	2,5	0,04910	-0,06580
0,6	0,3099	0,4530	3,0	0,00700	-0,04930
0,8	0,3223	0,3131	4,0	-0,01386	-0,01197
1,0	0,3096	0,1988	5,0	-0,00646	0,00191

7 131 Значение глубины y_0 расположения оси поворота верхнего участка сваи определяют по формуле

$$y_0 = \frac{l_c}{2} \frac{4EH + 3Fl_c + Q_l l_c - 4M_l}{3EH + 2Fl_c + Q_e l_c - 3M_l}, \quad (7.176)$$

где $Q_l = x_1 F + x_1' FH,$ (7.177)

$$M_l = x_2 F + x_2' FH \quad (7.178)$$

7.132. Значения η_1 и η_2 определяют по формулам (7.179) и (7.180) или по табл. 7.14

$$\eta_1 = e^{-\alpha_{gv}} \sin \alpha_g y; \quad (7.179)$$

$$\eta_2 = e^{-\alpha_{gv}} \cos \alpha_g y. \quad (7.180)$$

7.133. Наибольшее значение изгибающего момента M_{\max} действующего в поперечных сечениях свай, вычисляют по формуле (7.174) при $y=y_1$, где y_1 —глубина расположения сечения с наибольшим моментом, определяемая по формуле

$$y_1^3 - \frac{3}{2} y_1^2 y_0 + \frac{Fl^4}{4(3FH + 3Fl_c + Q_l l_c - 3M_l)} = 0. \quad (7.181)$$

КОНСТРУКТИВНЫЕ ТРЕБОВАНИЯ

7.134. Конструкции сборных железобетонных фундаментов необходимо изготавливать из тяжелого бетона с классом по прочности на сжатие не менее В30. Марку бетона по морозостойкости следует принимать в соответствии с требованиями СНиП 2.03.01.

- при расчетной температуре наиболее холодной пятидневки до минус 40°C включительно – F150;

- при расчетной температуре наиболее холодной пятидневки ниже минус 40°C – F200.

7.135. Толщина защитного слоя бетона (до рабочей арматуры) в сборных железобетонных фундаментах и сваях должна соответствовать требованиям СНиП 2.03.01, но не менее 25мм.

7.136. При устройстве фундаментов в грунтах с агрессивными грунтовыми водами должны быть предусмотрены мероприятия, предохраняющие материал фундамента от коррозии в соответствии с требованиями СНиП 2.03.11 и раздела 4 Норм.

7.137. В сборных железобетонных элементах не допускается использование монтажных петель в подземной части фундаментов. Вместо монтажных петель нужно применять, как правило, монтажные отверстия. В случаях, когда конструкция фундамента имеет монтажные петли, необходимые при распалубке, перед отправкой на электрифицируемый участок такие петли должны быть срезаны, а места срезов петель крыты защитным слоем или битумом (двумя слоями).

7.138. В свайных фундаментах не допускается касания электрически неизолированных от электричества болтов для крепления металлических опор с арматурой ростверков или свай. Расстояние между незащищенными анкерными болтами и арматурой ростверка или свай должно быть не менее 30 мм. Стыковать сваи с ростверком следует с помощью сварки стальных закладных элементов или выпусков из ростверков с продольной арматурой свай с последующим омоноличиванием этих стыков бетоном для защиты от коррозии.

Расчет прочности соединения свай с ростверком необходимо производить без учета бетона омоноличивания. Расчет сварных соединений стыка следует выполнять, руководствуясь указаниями СНиП II-23

7 139 Закладные детали, анкерные болты и другие стальные детали фундаментов следует изготавливать из марок сталей в соответствии с требованиями, приведенными в главе 5 Норм

7 140 Проектный класс по прочности на сжатие и марка по морозостойкости бетона для заделки стыков фундаментов и стыков стоек, омоноличивания оголовков свайных фундаментов должны быть не ниже принятых для стыкуемых элементов

7 141 Арматурную сталь для армирования фундаментов и для монтажных петель следует назначать в соответствии с требованиями СНиП 2 03 01

Фасонный листовый прокат для закладных деталей железобетонных анкеров, ростверков принимать в соответствии с СНиП II-23

7 142 Расчет железобетонных и бетонных элементов конструкций фундаментов по прочности, деформациям, образованию и раскрытию трещин следует производить в соответствии с требованиями СНиП 2 03 01

7 143 Ширина раскрытия трещин при расчете конструкций железобетонных фундаментов со стержневой арматурой не должна превышать 0,2мм

7 144 Размеры и форму верхней части фундамента следует назначать в соответствии с результатами расчетов, выполняемых при проектировании фундаментов, с учетом нагрузок, возникающих при их вибропогружении в грунт. При воздействии захватов машин, конструкция верхней части фундамента должна исключать образование трещин и местных выколов. Длину и размеры поперечного сечения фундамента следует назначать с учетом результатов расчетов их устойчивости в грунте

7 145 Прочность конструкции сборных железобетонных фундаментов должна быть проверена на действие нагрузок, возникающих при транспортировании и монтаже

7 146 При креплении опоры к фундаментам с помощью болтов, закладываемых в отверстия фундамента следует предусматривать установку арматурных стержней между гранями фундамента и отверстиями. Стержни должны располагаться вверху и внизу граней, диаметр их должен быть не менее 10мм

7 147 Армирование фундаментов, в том числе стыкование и анкерование арматуры, следует предусматривать в соответствии с требованиями СНиП 2 03 01 с учетом следующих дополнительных требований

а) для армирования фундаментов, предусмотренных для установки в районах с расчетной температурой наиболее холодной пятидневки до минус 40°С включительно допускается применять сварные сетки и каркасы,

б) для армирования фундаментов, устанавливаемых в районах с расчетной температурой наиболее холодной пятидневки ниже минус 40°С следует применять только вязаные сетки и каркасы

7 148 Для участков постоянного тока между поверхностью фундаментов и низом опор контактной сети должны быть установлены изолирующие прокладки, анкеруемые болты должны быть изолированы от бетона фундаментов полиэтиленовыми втулками, обеспечивающими электрическое сопротивление между опорой и арматурой фундамента

7 149 Закрепление опор контактной сети на свежесыпанных насыпях рекомендуется осуществлять в соответствии с требованиями, приведенными в приложении 11

8. ПРИМЕНЕНИЕ ТИПОВЫХ КОНСТРУКЦИЙ

8 1 Применять типовые конструкции следует с учетом указаний типовой проектной документации и требований Норм

8 2 Выбор типовых конструкций по геометрическим размерам следует производить в зависимости от конкретных условий их применения (схем размещения проводов на опорах, габаритов опор и проводов, назначения конструкции и т д)

8 3 Расчетные климатические условия для привязки типовых конструкций контактной сети следует определять в соответствии с требованиями СНиП 2 01 07, СНиП 2 01 01 и главой 2 Норм

8 4 При определении ветровой и гололедной нагрузок следует учитывать влияние микроклиматических особенностей в районе электрифицируемой линии (см главу 2)

8 5 Привязку типовых конструкций следует производить по расчетным нагрузкам, которые определяют, как правило, при основных сочетаниях, включающих климатические нагрузки и воздействия

а) наибольшая гололедная нагрузка, давление ветра при гололеде, температура воздуха минус 5°С,

б) наибольшая ветровая нагрузка, температура воздуха минус 5°С, гололед отсутствует,

в) минимальная температура воздуха ветер и гололед отсутствуют

При привязке жестких поперечин дополнительно следует выполнять расчет на следующее сочетание нагрузок

г) наибольшая снеговая нагрузка, температура воздуха 0°С, давление ветра отсутствует

Расчет поперечин выполняют на сочетание нагрузок по п п (а) и (г) и принимают тот режим, при котором моменты имеют большее значение

Допускается не выполнять расчеты для режимов, дающих заведомо низкие нагрузки, например, при определении изгибающих моментов промежуточных опор на прямом участке пути таким режимом будет режим «в»

Привязку железобетонных опор, стоек жестких поперечин, фундаментов и условий закрепления их в грунте следует производить по нормативным нагрузкам Расчет по прочности, например, на сейсмические воздействия производят по расчетным значениям нагрузок

8 6 Расчет на особые сочетания нагрузок при привязке типовых конструкций следует производить в случаях изменения типовых конструкций контактной подвески и возникающих при обрыве проводов усилий, превышающих принятые при проектировании типовых конструкций

Проверка типовых конструкций на монтажные нагрузки следует производить в случаях, предусмотренных в п 2 54

При реконструкции контактной сети привязку поддерживающих конструкций следует осуществлять с учетом монтажных нагрузок от веса дополнительных проводов (недемонтированных проводов при подвешенных уже новых проводах)

8 7 Определять изгибающие и крутящие моменты, перерезывающие и осевые силы и др следует при величинах и направлении нагрузок, создающих наиболее неблагоприятные условия работы конструкций

В необходимых условиях, когда заранее определить такое направление нагрузок не представляется возможным, расчеты следует вести для различных направлений ветра

8 8 При привязке конструкций следует учитывать предусмотренные нормами допуски на их изготовление, установку и монтаж проводов, а также требования

главы 4 Норм по антикоррозионной защите конструкций. Кроме того должны быть учтены климатическое исполнение, категория размещения, условия эксплуатации, хранения и транспортировки в части воздействия климатических факторов внешней среды.

8.9. Выбор типовых конструкций следует производить путем сравнения наибольших значений осевых и перерезывающих сил, изгибающих моментов и т.п. с соответствующими данными типовых конструкций. Принимается конструкция, рассчитанная на равную или большую нагрузку.

Допускается применение типовых конструкций с превышением усилий, изгибающих моментов и т.п., до 3% от соответствующей величины, предусмотренной чертежами этих конструкций.

8.10. Разработка и повторное применение индивидуальных конструкций допускается при технико-экономическом обосновании и согласии организации, утверждающей проект (рабочий проект).

8.11. При привязке типовых конструкций рекомендуется рассматривать целесообразность сокращения количества типоразмеров за счет объединения немассовых типов с имеющими большую несущую способность.

8.12. Привязку консольных и фиксирующих опор, опор питающих и отсасывающих линий, опор гибких и жестких поперечин, а также фундаментов к ним следует производить по изгибающему моменту на уровне условного обреза или верха фундамента.

В случаях, когда сочетание действующих нагрузок создает значительный изгибающий момент или перерезывающую силу на уровне пяты консоли или в другом опасном сечении, следует проверять и эти сечения опоры.

Ригели жестких поперечин рамного типа подбирают путем сравнения эпюр моментов, построенных по расчетным нагрузкам, с типовыми эпюрами моментов по методике, приведенной в типовом проекте.

Привязку жестких поперечин балочного типа следует производить по изгибающему моменту в опасном сечении в режимах «а», «б» и «г» (п. 8.5) и при обрыве несущего троса.

8.13. Гибкие и жесткие поперечины (включая опоры) следует рассчитывать с учетом электрификации всех перекрываемых путей.

8.14. Несущая способность фундаментов опор должна соответствовать несущей способности опор (изгибающему моменту на уровне верха фундамента). Для консольных опор несущую способность фундаментов принимают, как правило, на один типоразмер больше, чем для опор.

8.15. Привязку консолей и кронштейнов следует производить по изгибающему моменту в месте крепления тяги, подкоса или по изгибающему моменту и сжимающей силе на участке между пятой и местом крепления тяги (местом соединения горизонтального и наклонного элементов консоли).

Проверять жесткость (устойчивость) типовых консолей следует только в случае применения в условиях, не предусмотренных типовым проектом.

8.16. Привязку фиксаторов следует производить по горизонтальной силе, передаваемой от фиксируемого провода, определяемой в режимах «а» и «б» (п. 8.5).

8.17. Привязку анкерочных устройств следует производить по горизонтальной силе натяжения анкеруемых проводов:

- а) компенсированных – по расчетному натяжению;
- б) некомпенсированных – в режимах «а» и «в» (п. 8.5).

8 18 При привязке следует руководствоваться рекомендуемыми основными типовыми узлами и конструкциями контактной сети при различной скорости движения поездов

Рекомендуемые основные узлы и конструкции контактной сети при различной скорости движения поездов

№№ п/п	Узел, конструкция	V≤160 км/ч	V>161 км/ч
1	2	3	4
1	Контактная подвеска вертикальная, полукосая	- +	+ +
2	Сопряжение анкерных участков неизолирующие 3х-пролетные, изолирующие 3х-пролетные, изолирующие 4-х пролетные,	+ + -	+ + +
3	Опоры железобетонные раздельные, нераздельные, металлические	+ + -	+ - +
4	Консоль прямая горизонтальная из оцинкованных труб, прямая наклонная из оцинкованных труб, прямая наклонная швеллерная оцинкованная, из алюминиевых труб	+ + + -	+ + + +
5	Компенсатор барабанного типа из алюминиевых сплавов, полиспастного типа (линейный), трехблочный	- + +	+ + -
6	Фиксатор основной труба оцинкованная, труба из алюминиевого сплава, уголок оцинкованный, дополнительный профиль из алюминиевого сплава, профиль стальной (оцинкованный или из атмосферостойкой стали)	+ - + + +	+ + - + -
7	Струны звеньевые (проволока медная, нержавеющая сталь), медного троса	+ +	- +
8	Рессорный трос медный трос М-35	+ +	+ +
9	Трос средней анкеровки трос медный трос сталемедный	+ +	+ -

9. РАЗРАБОТКА И ПОСТАНОВКА КОНСТРУКЦИЙ КОНТАКТНОЙ СЕТИ НА ПРОИЗВОДСТВО

9.1 Конструкции контактной сети разрабатывают на основании технического задания и технической документации с изготовлением и испытанием опытных образцов. Документ каждого этапа создания новых конструкций (ТУ, проект, протокол испытаний и т.д.) утверждает Департамент электрификации и электроснабжения МПС России.

9.2 Соответствие конструкций требованиям технического задания, технической документации и стандартов и целесообразность постановки их на производство устанавливают по результатам приемочных испытаний.

Комиссию для проведения испытаний назначает Департамент электрификации и электроснабжения МПС России. Возглавляет комиссию представитель Департамента.

Акт приемочной комиссии является разрешением для производства конструкции контактной сети.

9.3 Испытания следует проводить в соответствии с программой испытаний, определяющей цель, объем, методику и критерии оценки результатов испытаний.

В методике испытаний должны быть определены:

- порядок оценки всех испытываемых параметров, используемые технические средства,

- схема испытаний,

- место и характер приложения, вид и величина нагрузок.

9.4 Для контроля стабильности показателей качества конструкций проводят приемочные, периодические и типовые (квалификационные) испытания. Порядок проведения испытаний (контролируемые параметры, метод контроля, число образцов) устанавливают в технических условиях.

ДИНАМИЧЕСКИЙ РАСЧЕТ

длины пролета между опорами контактной сети

1 Расчет отклонения проводов контактной сети и максимальных допускаемых длин пролетов следует выполнять на нормативное значение средней составляющей ветровой нагрузки

2 Динамическую составляющую отклонения проводов в горизонтальной плоскости \tilde{y} , м, определяют по формуле

$$\tilde{y} = 3 \frac{P_n^c l^2}{8H} v_n m_n \xi_n,$$

где $P_n^c = \frac{1}{l} P_n^c$ - нормативное значение линейной ветровой нагрузки, Н/м,

P_n^c - нормативное значение средней составляющей нагрузки на провод по п 2 15.

v_n, m_n, ξ_n - то же и в п 2 17 Норм

3 Максимальную допускаемую длину пролета контактной сети в зависимости от нормативной скорости ветра в заданных условиях следует принимать по обязательному приложению 2

4 Приблизительно максимальную допускаемую длину пролета методом динамического расчета определяют по формуле

для прямого участка пути

$$l_{\max} = 2 \sqrt{\frac{K}{p_k k_1 - p_c} \left[b_{k \text{ доп}} - \gamma_k + \sqrt{(b_{k \text{ доп}} - \gamma_k)^2 - a_k^2} \right]},$$

для кривого участка пути

$$l_{\max} = 2 \sqrt{\frac{2K}{p_k k_1 - p_c + \frac{K}{R}} (b_{k \text{ доп}} - \gamma_k + a_k)},$$

где $b_{k \text{ доп}}$ — максимальное допускаемое отклонение контактного провода, равное 0,5 м для прямого участка пути и 0,45 м — для кривого,

a_k — зигзаг контактного провода или его вынос на кривой, м,

γ_k — изменение прогиба опор на уровне контактного провода при действии ветровой нагрузки, м,

R — радиус кривой, м,

p_c — горизонтальная составляющая линейной ветровой нагрузки, передающейся с контактного провода через струны на несущий трос, Н/м

p_k — линейная ветровая нагрузка на контактный провод, Н/м,

$k_1 = k_2 + 2v_n m_n \xi_n, v_n' m_n' \xi_n$ — то же, что и в п 2 17 Норм,

$k_2 = a_d c_d e_d$ — коэффициент, учитывающий упругие деформации провода при его отклонении,

a_d —величина, определяемая по табл 1.2 Приложения;
 e_d – величина, определяемая по рис 1.1 Приложения в зависимости от веса провода (проводов) (при гололеде вместе с весом отложения);
 c_d —величина, определяемая по рис 1.2 Приложения.

Таблица 1.2

Длина пролета l , м	30	40	50	60	70	80
a_d	0,72	0,7	0,68	0,66	0,64	0,62

Максимальная длина пролета при двух контактных проводах не должна быть по условиям токосъема более 75 м и при одном контактном проводе—более 70 м.

Пример 1. Для покрытого гололедом контактного провода МФ-100 определить отклонение в середине пролета. Длина пролета $l=60$ м. Участок расположен в IV гололедном районе на местности $z_0=0,1$ м, $b=20$ мм, $k_b=1,1$. Следовательно, $b_n=b k_b=1,1 \cdot 20=22$ мм (Обозначения приняты согласно гл. 2 Норм)

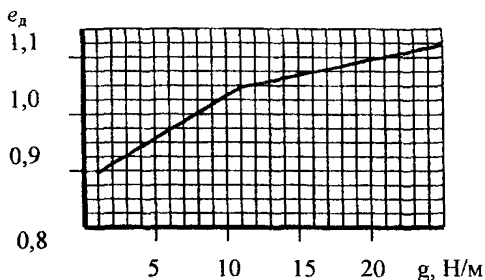


Рис. 1.1. Зависимость коэффициента e_d от веса провода

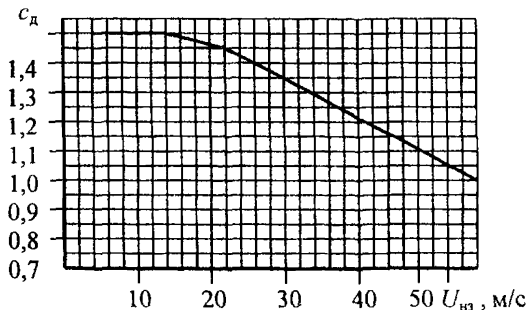


Рис. 1.2. Зависимость коэффициента c_d от нормативного значения скорости ветра в заданных условиях

В соответствии с табл. 2.7, пп. 2.12, 2.35 Норм.

$$q_{нз} = q_0 k_v^2 = 1,10 \cdot 1,1^2 = 1,25 \text{ Па.}$$

Нормативное значение средней составляющей линейной нагрузки от ветра

$$p_n^c = C_x q_{нз} \frac{(d + b_n)}{1000} = 1,25 \cdot 1,25 \cdot 3 \frac{(22 + 11,8)}{1000} = 9,39 \text{ Н / м.}$$

Статическая составляющая отклонения (без учета упругих деформаций провода)

$$\bar{y} = \frac{P_n^c l^2}{8H} = \frac{9,39 \cdot 60^2}{8 \cdot 10^4} = 0,42 \text{ м.}$$

Динамическая составляющая отклонения

$$\bar{y} = 3\bar{y} v_n m_n \xi_n = 3 \cdot 0,42 \cdot 0,6 \cdot 10 \cdot 1,52 = 0,116 \text{ м.}$$

Полное отклонение $y = 0,54 \text{ м.}$

Пример 2. Определить максимальную допускаемую длину пролета компенсированной контактной подвески типа ПБСМ-70+1МФ-100 на изолированных консолях для прямого участка пути. Железнодорожный участок проходит по открытой равнинной местности ($z = 0,1 \text{ м}$) с нормативной скоростью ветра $v = 30 \text{ м/с}$ ($q_0 = 563 \text{ Па}$).

Данные проводов приведены в табл. 1.3.

Таблица 1.3

Контактный провод		Несущий трос	
Обозначение	Значение	Обозначение	Значение
$d_k, \text{ мм}$	11,8	$d_t, \text{ мм}$	11
$g_k, \text{ Н/м}$	8,9	$g_t, \text{ Н/м}$	6,06
$K, \text{ кН}$	10	$T, \text{ кН}$	15

Для определения скорости ветра в заданных условиях по рис.2.1 Норм находим $k_v = 1,11$.

Тогда $v_{нз} = 30 \cdot 1,11 = 33,2 \text{ м/с}$ или $q_{нз} = 681 \text{ Па}$.

$$g_n = 8,9 + 6,06 + 0,5 = 15,46 \text{ Н/м}; \quad q_T = \sqrt{9,4^2 + 15,46^2} = 18,1 \text{ Н / м.}$$

$$\text{При таких исходных данных } p_k = 1,25 \cdot 681 \cdot \frac{11,8}{1000} = 10 \text{ Н / м};$$

$$p_T = 1,25 \cdot 681 \cdot \frac{11}{1000} = 9,4 \text{ Н / м};$$

Вначале принимаем $p_c = 0, k_1 = 1$;

$$l_{\max} = 2 \sqrt{\frac{10^5}{10 - 0} \left[0,5 - 0,015 + \sqrt{(0,5 - 0,015)^2 - 0,3^2} \right]} = 58,9 \text{ м.}$$

Пользуясь данными табл.1.2 и рисунков 1.1 и 1.2 Приложения, находим коэффициент $k_1 = k_2 + 2v_n m_n \xi_n = 1,173$ и $p_c = 0,29 \text{ Н/м}$.

Вновь находим максимальную допускаемую длину пролета, но при

$$p_c=0,29 \text{ Н/м и } k_1=1,173$$

$$l_{\max} = 2 \sqrt{\frac{0,866 \cdot 10^5}{10 \cdot 1,173 - 0,29}} = 55 \text{ м.}$$

Для получения более точного результата расчет следует продолжить.

Для последнего значения длины пролета определим

$$k_1=1,194 \text{ и } p_c=0,5 \text{ Н/м.}$$

Для этих значений

$$l_{\max} = 2 \sqrt{\frac{0,867 \cdot 10^5}{10 \cdot 1,194 - 0,5}} = 55,1 \text{ м.}$$

Полученная длина пролета с большой точностью совпадает с величиной, принятой при определении p_c и k_1 . Поэтому дальнейшее их уточнение не требуется.

Максимальная допускаемая длина пролета, рассчитанная точным методом для тех же расчетных условий, равна 55,85 м, т.е. погрешность упрощенного варианта метода расчета составляет 1,3%.

Пример 3. Определить максимальную допускаемую длину пролета полукompенсированной цепной подвески М-120+2МФ-100 для прямого участка пути. Подвеска смонтирована на неизолированных консолях, в подвесной гирлянде два изолятора. Конструктивная высота цепной подвески $h_k=2,2$ м. Расстояние между контактными проводами 40 мм.

Электрифицируемый железнодорожный участок проходит по холмистой открытой местности в районе с нормативной скоростью ветра $V=35,3$ м/с ($q_0=765,6$ Па). Минимальная температура воздуха минус 40°C . Данные несущего троса: $d_1=14$ мм, $g_1=10,58$ Н/м, $T=20$ кН.

В соответствии с табл. 1 Норм значение параметра шероховатости подстилающей поверхности в районе электрифицируемой линии принимаем равным $z_0=0,2$ м.

Нормативный скоростной напор ветра для заданных условий трассы

$$q_{\text{нз}}=765,6 \cdot 0,93^2=662 \text{ Па.}$$

Ветровая нагрузка на провода

$$p_k = 1,55 \cdot 662 \cdot \frac{11,8}{1000} = 12,1 \text{ Н / м;}$$

$$p_r = 1,25 \cdot 662 \cdot \frac{14}{1000} = 11,6 \text{ Н / м;}$$

Вес подвески $q_n=2 \cdot 8,9+10,58+1=29,4$ Н/м.

Суммарная нагрузка на трос $q_1 = \sqrt{29,4^2 + 12,1^2} = 31,8 \text{ Н / м.}$

Натяжение троса при режиме максимального ветра и при беспровесном положении контактного провода

$$T=0,7 \cdot T_{\max}=14 \text{ кН; } T_0=0,8 \cdot T_{\max}=16 \text{ кН}$$

При $p_c=0$ и $k_1=1$ получим

$$l_{\max} = 2 \sqrt{\frac{2 \cdot 10^4}{12,1}} \cdot 0,866 = 75,7 \text{ м};$$

для получения длины пролета: $k_1=1,159$ и $p_c=-1,87$ Н/м.

С учетом найденных значений k_1 и p_c длина пролета

$$l_{\max} = 2 \sqrt{\frac{2 \cdot 10^4}{12,1 \cdot 1,159 + 1,87}} \cdot 0,866 = 66 \text{ м};$$

Продолжим итерационный процесс, уточнив значение k_1 и p_c

$$k_1=1,208 \text{ и } p_c=1,83 \text{ Н/м};$$

$$l_{\max} = 2 \sqrt{\frac{2 \cdot 10^4}{12,1 \cdot 1,208 + 1,83}} \cdot 0,866 = 64,9 \text{ м};$$

Поскольку полученная длина пролета незначительно отличается от принятой при определении эквивалентной нагрузки и коэффициент k_1 , корректировать последнее не требуется.

Для тех же расчетных условий точное значение длины пролета равно 65,4 м. Следовательно, погрешность по упрощенному варианту составляет 0,8%.

НОМОГРАММЫ
для определения максимальной допускаемой длины
пролета контактной сети

Пример использования номограмм для определения длины пролета приведен на рис 2.1

По значениям скорости ветра V и толщине стенки гололеда b в заданных условиях (по пп 2.12, 2.18, 2.33, 2.35 Норм) на левой части номограмм определяют ветровую нагрузку на контактный провод. Для полученной нагрузки на правой части номограмм находят длину пролета, соответствующую данному плану пути

При необходимости максимальную допустимую длину пролета корректируют по режиму гололеда с ветром

Длину пролета для промежуточных значений радиусов кривых и толщины стенки гололеда на приведенных номограммах следует определять линейной интерполяцией

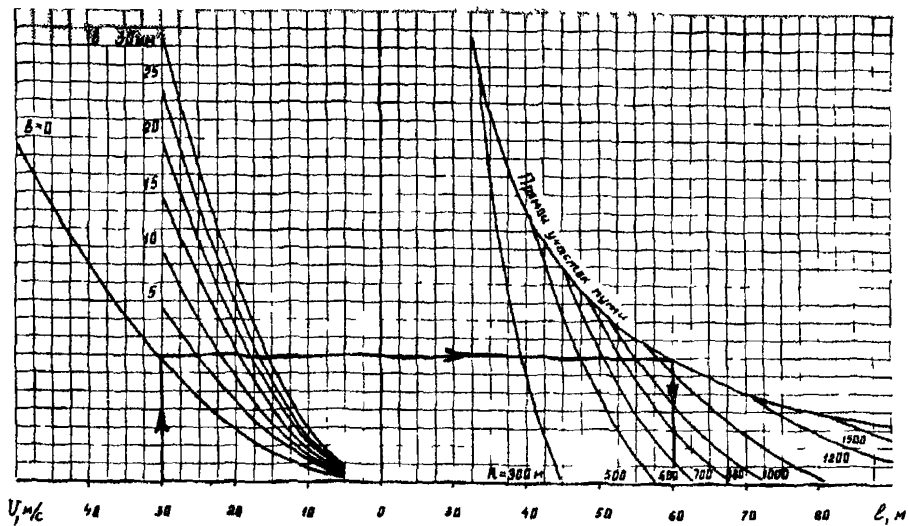


Рис. 2.1. Максимальная допускаемая длина пролетов
Переменный ток, подвеска компенсированная, на изолированных консолях:
ПБСМ-70+МФ-100, ПБСМ-95+МФ-100, ПБСА-50/70+МФ-100

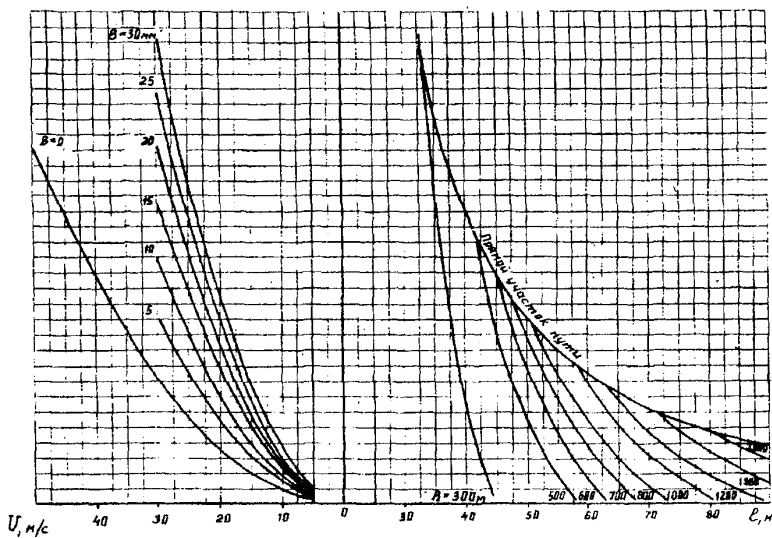


Рис. 2.2. Максимальная допустимая длина пролетов
Переменный ток, подвеска полукомпенсированная,
на изолированных консолях:
ПБСМ-95+МФ-100, ПБСМ-70+МФ-100

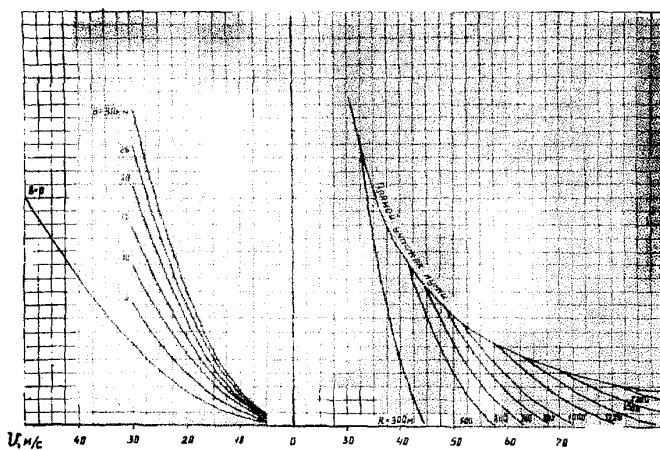


Рис. 2.3. Максимальная допустимая длина пролетов
Переменный ток, подвеска полукомпенсированная, на изолиро-
ванных консолях: ПБСА-50/70+МФ-85

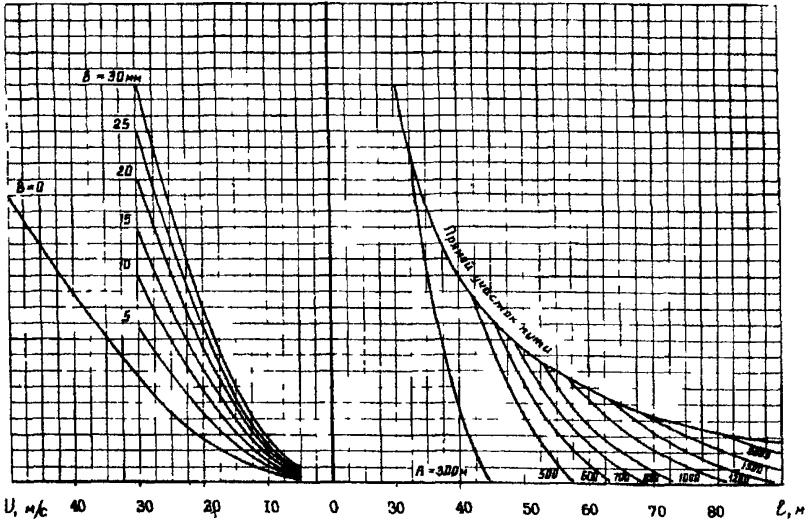


Рис. 2.4. Максимальная допускаемая длина пролетов
 Переменный ток, подвеска полукомпенсированная на гирлянде из трех изоляторов ПБСМ-70+МФ-85 Подвеска компенсированная, на гирлянде из четырех изоляторов ПБСА-50/70+МФ-100

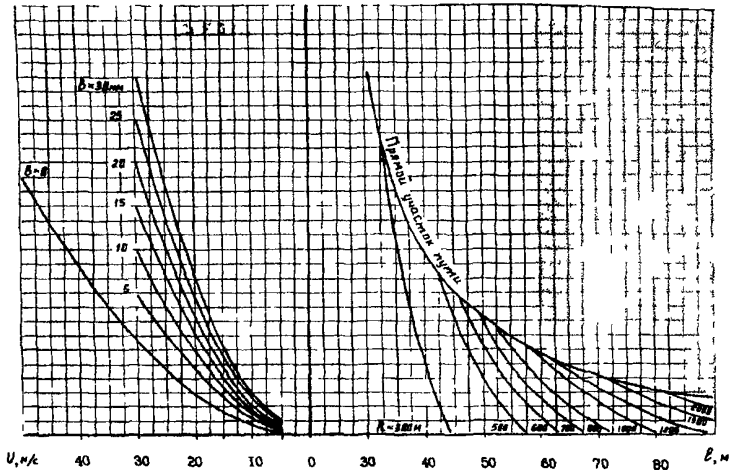


Рис. 2.5. Максимальная допускаемая длина пролетов
 Переменный ток, подвеска полукомпенсированная, на гирлянде из трех изоляторов ПБСА - 50/70+МФ-85, на гирлянде из четырех изоляторов ПБСМ-70+МФ-85

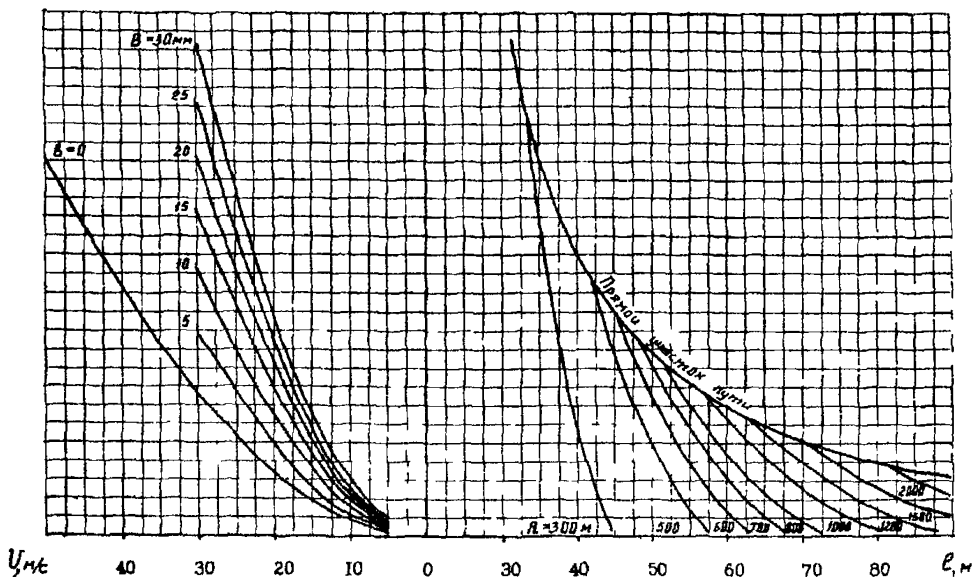


Рис. 2.6. Максимальная допустимая длина пролетов
 Переменный ток, подвеска полукомпенсированная на гирлянде из четырех изоляторов ПБСА-50/70+МФ-100

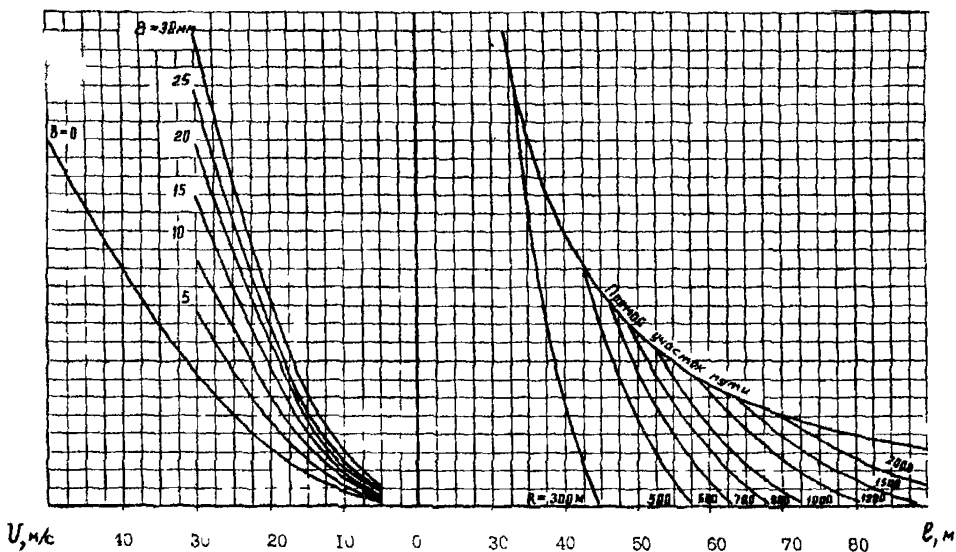


Рис. 2.3. Максимальная допустимая длина пролетов
 Переменный ток, подвеска полукомпенсированная, на гирлянде из четырех изоляторов ПБСМ-95+МФ-100, на гирлянде из трех изоляторов ПБСА-50/70+МФ-100

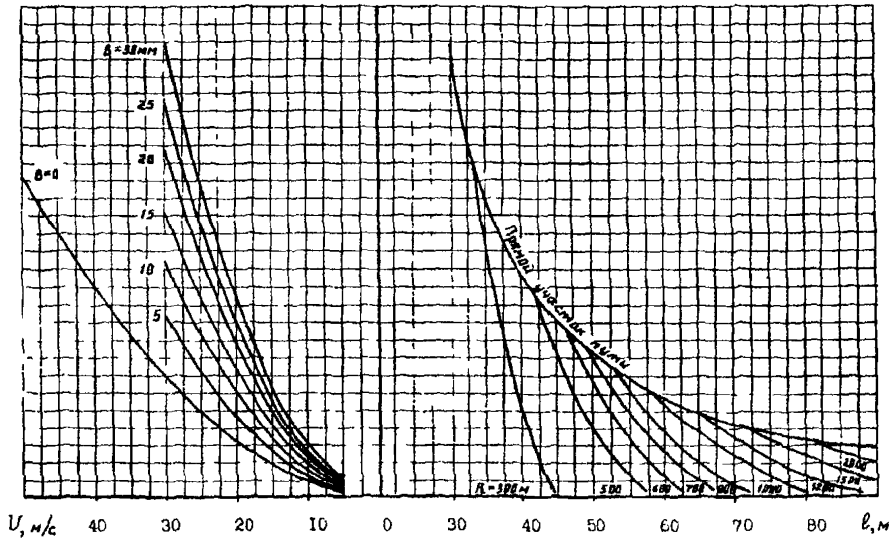


Рис. 2.8. Максимальная допускаемая длина пролетов
 Переменный ток, подвеска полукомпенсированная, на гирлянде из четырех изоляторов ПБСА-50/70+МФ-85

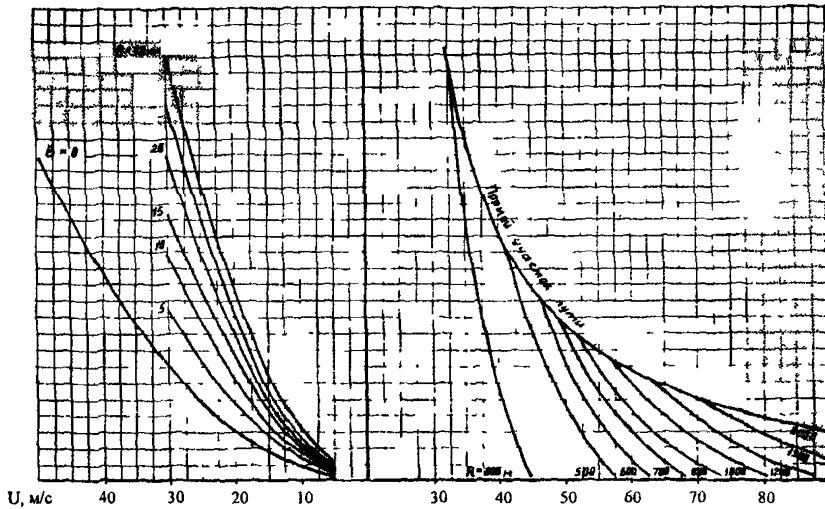


Рис. 2.9. Максимальная допускаемая длина пролетов
 Переменный ток, подвеска компенсированная, на гирлянде из трех изоляторов ПБСМ-95+МФ-100, ПБСА-50/70+МФ-100, ПБСМ-70+МФ-100 на гирлянде из четырех изоляторов: ПБСМ-95+МФ-100, ПБСМ-70+МФ-100 Постоянный ток, подвеска компенсированная, на гирлянде из двух изоляторов ПБСА-50/70+МФ-100, подвеска полукомпенсированная ПБСМ-70+МФ-85, ПБСА-50/70+МФ-85

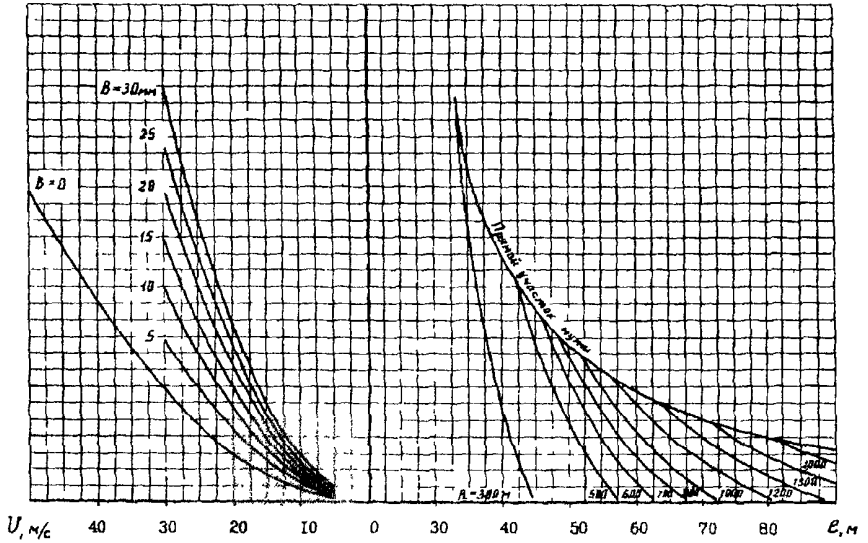


Рис. 2.10. Максимальная допустимая длина пролетов
 Переменный ток, подвеска полукомпенсированная, на изолированных консолях:
 ПБСА-50/70+МФ-100.

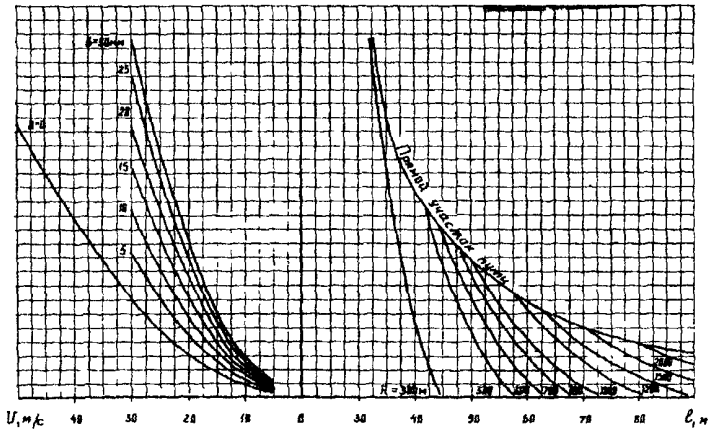


Рис. 2.11. Максимальная допустимая длина пролетов
 Переменный ток, подвеска полукомпенсированная, на гирлянде из трех изоляторов; ПБСМ-95+МФ-100, ПБСМ-70+МФ-100, на гирлянде из четырех изоляторов, ПБСМ-95+МФ-100

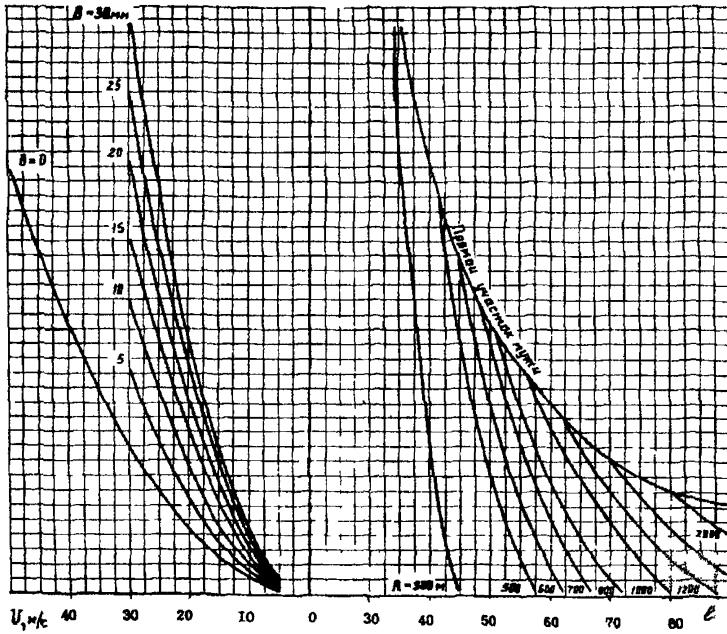


Рис. 2.12 Максимальная допускаемая длина пролетов
 Постоянный ток, подвеска компенсированная, на гирлянде из двух изоляторов
 М-120+2МФ-100 ПБСМ-95+МФ-100

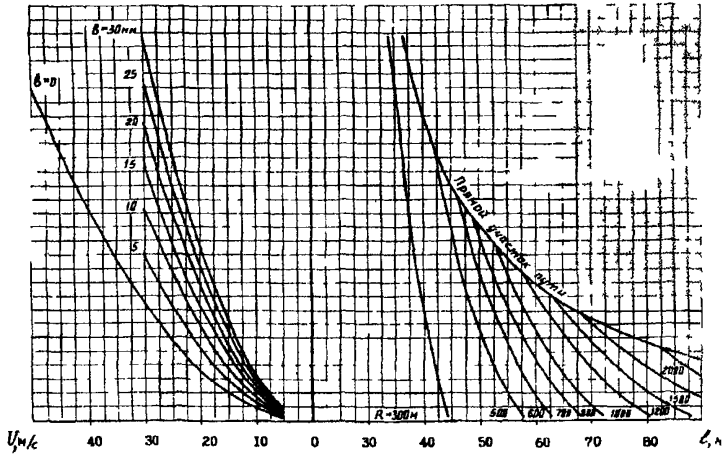


Рис. 2.13. Максимальная допускаемая длина пролетов
 Постоянный ток, подвеска компенсированная, на 1 гирлянде из двух изоляторов
 М-120+МФ-150, ПБСМ-95+МФ-150

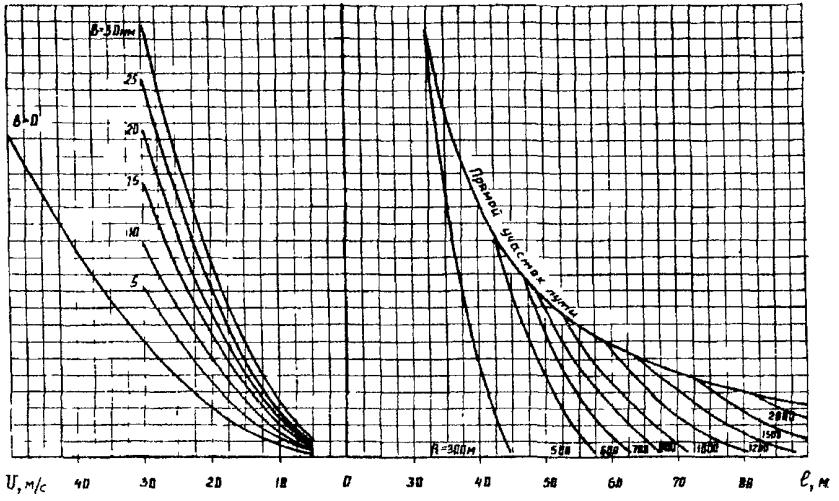


Рис. 2.14. Максимальная допустимая длина пролетов
 Постоянный ток, подвеска компенсированная, на гирлянде из двух изоляторов
 ПБСМ-70+МФ-100

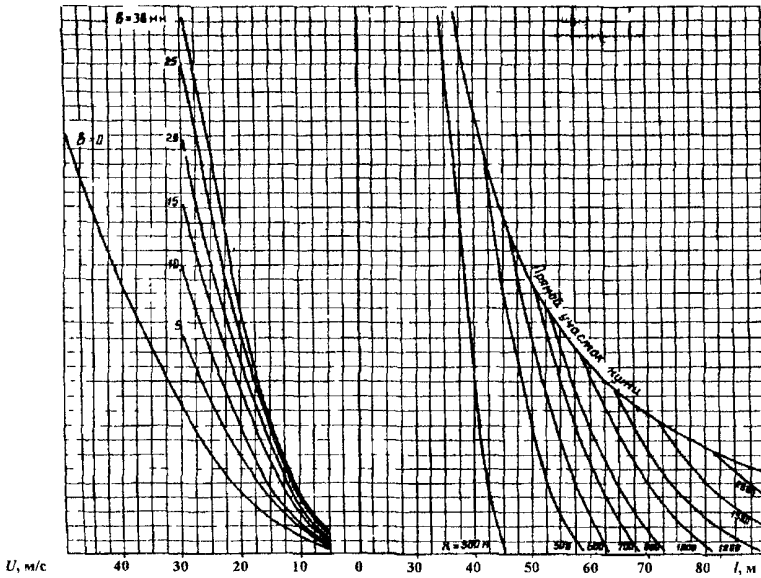


Рис. 2.15. Максимальная допустимая длина пролетов
 Постоянный ток, подвеска полукомпенсированная, на гирлянде на двух изоляторах:
 ПБСМ-95+2МФ-100, М-120+2МФ-100

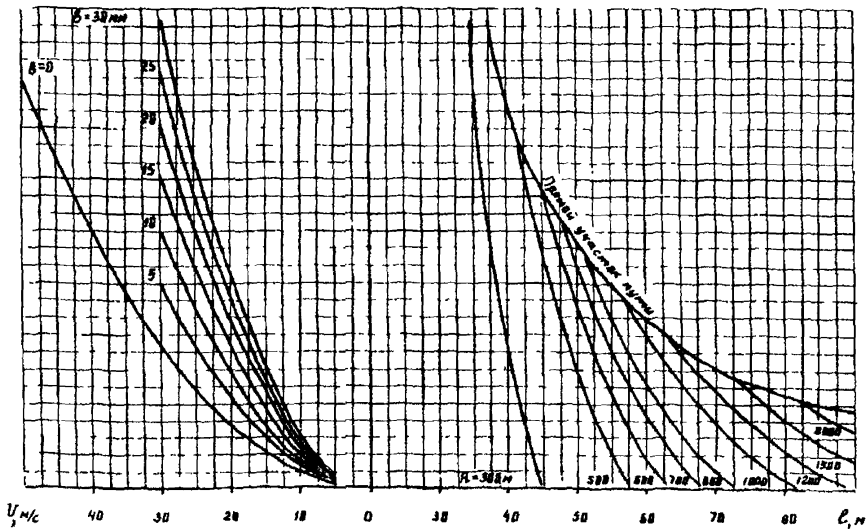


Рис. 2.16. Максимальная допускаемая длина пролетов
Постоянный ток, подвеска полукompенсированная, на гирлянде из двух изоляторов
ПБСМ-95+МФ-150; М-120+МФ-160

Приложение 3
Справочное

РАСЧЕТ

нагрузок на контактную сеть

Пример 1. Найти нормативный скоростной напор ветра для местности, расположенной в V ветровом районе ($q_0=684$ Па, $V=33,3$ м/с), железнодорожный участок проходит по равнинной местности.

По табл.2 настоящих Норм для заданной поверхности принимаем $z_0=0,1$ м.

Для нулевого места по рис. 1 Норм находим $k_v=1,1$.

Тогда $q_{нз}=1,1^2 \cdot 684=862$ Па или $V_{нз}=37,4$ м/с

Пример 2. Участок находится в том же ветровом районе, но защищен с двух сторон лесозащитными насаждениями ($z_0=0,5$ м) Тогда $q_{нз}=0,714^2 \cdot 684=349$ Па или $v_{нз}=23,8$ м/с.

Пример 3. Найти нормативное значение линейной ветровой нагрузки на контактный провод МФ-100. Скорость ветра в заданных условиях $v_{нз}=40$ м/с ($q_0=970$ Па), длина пролета $l=60$ м.

$$p_n^c = a_n q_{нз} = a_n C_x q_{нз} \cdot \frac{d_x}{1000} = 0,7 \cdot 1,25 \cdot 970 \cdot \frac{11,8}{1000} = 10 \text{ Н/м}$$

По табл 3, 4 и рис.3 Норм находим значения коэффициентов

$$m_n=0,16, \gamma_n=0,6 \text{ и } \xi_n=1,41.$$

Тогда пульсационная составляющая нагрузки

$$p_n^n = 0,73 p_n^c m_n v_n \xi_n = 0,73 \cdot 10 \cdot 0,6 \cdot 1,41 = 6,2 \text{ Н/м}$$

Нормативное значение ветровой нагрузки $p_n = p_n^c + p_n^n = 162 \text{ Н/м}$

Пример 4 Определить нагрузку на несущие конструкции от гололеда на контактном проводе МФ-100 Участок расположен в IV гололедном районе и проходит по незащищенной от ветра открытой ровной поверхности

Нормативная толщина стенки отложения для IV района равна 20 мм

Для открытой местности вводится поправочный коэффициент $k_b = 1,1$

Нормативная линейная нагрузка от гололеда

$$g_n^r = 0,0009 \cdot 3,14 \cdot 0,5 \cdot 22(22 \cdot 0,5 + 12,3) = 7,2 \text{ Н/м}$$

Гололедная нагрузка при расчете конструкций контактной сети

по прочности $g^r = 1,4 \cdot 7,2 = 10,1 \text{ Н/м}$,

по деформациям $g^r = 0,7 \cdot 7,2 = 5,04 \text{ Н/м}$,

по образованию трещин в железобетонных опорах

$$g^r = 0,3 \cdot 7,2 = 2,16 \text{ Н/м}$$

Пример 5 Для условий предыдущего примера определить ветровую нагрузку, передаваемую с провода на несущие конструкции В IV районе нормативная скорость ветра при гололеде $q_0 = 167 \text{ Па}$

Для открытой поверхности ($z_0 = 0,1 \text{ м}$) поправочный коэффициент $k_v = 1,1$

Тогда $q_{из} = 167 \cdot 1,1^2 = 202,2 \text{ Па}$

Длина пролета $l = 60 \text{ м}$

Нормативное значение средней составляющей линейной ветровой нагрузки на обледенелый провод

$$p_n = C_x a_n \frac{(d + b_n)}{1000} q_{из} = 1,25 \cdot 0,9 \cdot \frac{11,8 + 22}{1000} \cdot 202,2 = 7,7 \text{ Н/м}$$

Пульсационная составляющая ветровой нагрузки

$$p_n^n = 0,73 p_n^c m_n v_n \xi_n = 0,73 \cdot 7,7 \cdot 0,6 \cdot 0,10 \cdot 1,5 = 0,51 \text{ Н/м}$$

Ветровая нагрузка на покрытый гололедом провод при расчете

по прочности $p_n^r = (7,7 + 0,51) \cdot 1,3 = 10,7 \text{ Н/м}$,

по деформациям $p_n^r = 8,2 \cdot 0,85 = 7,0 \text{ Н/м}$,

по образованию трещин в железобетонных опорах

$$p_n^r = 8,2 \cdot 0,45 = 3,7 \text{ Н/м}$$

Пример 6. Определить максимальное усилие вдоль пути, действующее на ригель жесткой поперечины, при обрыве несущего троса

Контактная подвеска М-120+2МФ-100 с натяжением несущего троса 20 кН Нормативная толщина стенки гололеда 25 мм, длина пролета равна 75 м Вертикальная нагрузка на несущий трос от веса подвески с гололедом равна 83,4 Н/м

В соответствии с п. 2.20

$$P'_{ож} = 0,3 + 0,4 \cdot 83,4 \cdot 75 \cdot 10^{-3} = 2,80 \text{ кН.}$$

По рис. 2.9 величина $\kappa_r = 1,48$ и согласно рис. 2.10 $\kappa_\lambda = 1$.

Максимальная продольная нагрузка на жесткую поперечину при обрыве несущего троса $P_{ож} = 2,80 \cdot 1,48 = 4,14 \text{ кН}$.

Пример 7. Определить составляющие изгибающего момента в основании стойки (на уровне УОФ), обусловленные падением соседней железобетонной опоры при следующих условиях:

Контактная подвеска постоянного тока М-120+2МФ-100;

Сочетание климатических нагрузок – расчетная толщина стенки гололеда $\delta = 13$; давление ветра при гололеде 110 Па;

Радиус кривой $R = 700 \text{ м}$, длина пролета $l = 58 \text{ м}$.

По таблице 6.2 определяем вначале дополнительные изгибающие моменты при $R = 600$ и $R = 800 \text{ м}$ для $l = 58 \text{ м}$ и $\delta = 13 \text{ мм}$ с помощью линейной интерполяции:

R=600:

$$\delta = 10 \text{ мм: } l = 50 \text{ м, } M_{дон} = 118 \text{ кН.м; } l = 60 \text{ м, } M_{дон} = 155 \text{ к.м; } l = 58 \text{ м; } \\ M_{дон} = 118 + [(155 - 118) / (60 - 50)](58 - 50) = 147,6 \text{ кН.м;}$$

$$\delta = 15 \text{ мм: } l = 50 \text{ м, } M_{дон} = 134 \text{ кН.м; } l = 60 \text{ м, } M_{дон} = 193 \text{ к.м; } l = 58 \text{ м} \\ M_{дон} = 134 + [(193 - 134) / (60 - 50)](58 - 50) = 181,2 \text{ кН.м;}$$

$$\delta = 13 \text{ мм } l = 58 \text{ м:} \\ M_{дон} = 147,6 + [(181,2 - 147,6) / (15 - 10)](13 - 10) = \mathbf{167,8 \text{ кН.м;}}$$

R=800:

$$\delta = 10 \text{ мм: } l = 50 \text{ м, } M_{дон} = 98 \text{ кН.м; } l = 70 \text{ м, } M_{дон} = 161 \text{ к.м; } l = 58 \text{ м; } \\ M_{дон} = 98 + [(161 - 98) / (70 - 50)](58 - 50) = 123,2 \text{ кН.м;}$$

$$\delta = 15 \text{ мм: } l = 50 \text{ м, } M_{дон} = 114 \text{ кН.м; } l = 70 \text{ м, } M_{дон} = 193 \text{ к.м; } l = 58 \text{ м} \\ M_{дон} = 114 + [(193 - 114) / (70 - 50)](58 - 50) = 145,6 \text{ кН.м;}$$

$$\delta = 13 \text{ мм } l = 58 \text{ м:} \\ M_{дон} = 123,2 + [(145,6 - 123,2) / (15 - 10)](13 - 10) = \mathbf{136,6 \text{ кН.м;}}$$

R=700:

По линейной интерполяции определяем величину дополнительного момента от падения соседней опоры

$$M_{дон} = 167,8 + [(136,6 - 167,8) / (800 - 600)](700 - 600) = \mathbf{152,2 \text{ кН.м;}}$$

Приложение 4
Справочное

РАСЧЕТ проводов воздушных линий

Пример 1. Определить расчетный режим усиливающего провода А-185. Воздушная линия расположена в V районе по гололеду ($b = 25 \text{ мм}$, $q_0 = 195 \text{ Па}$), нормативное значение минимальной температуры воздуха минус 40°C , скорость ветра 40 м/с , длина эквивалентного пролета 60 м .

Линейная нагрузка на провод

при режиме гололеда с ветром $q_{\Gamma} = 38,4 \text{ Н/м}$,

при режиме наибольшей ветровой нагрузки $q_{\text{в}} = 21,6 \text{ Н/м}$

По табл. 3.12 наибольшее допустимое натяжение провода при режиме гололеда с ветром равно 7,84, при режиме наибольшей ветровой нагрузки и при режиме низшей температуры воздуха – 10,29 кН

Определяемый режим наибольшей добавочной нагрузки, при котором в течении срока службы провода его натяжение будет наибольшим

$$q'_1 = 21,6 \cdot \frac{7,84}{10,29} \cdot 10^3 = 16,6 \text{ Н/м.}$$

$q'_1 < q_{\Gamma}$, следовательно, наибольшее натяжение провода за время эксплуатации будет при воздействии гололедно-ветровой нагрузки.

Длина критического пролета

$$l_{\text{кр}} = 7,84 \cdot 10,29 \cdot 10^6 \sqrt{\frac{552 \cdot 10^{-6} \cdot 6,3 \cdot 10^{10} \cdot 183 \cdot 10^{-6} \cdot 35 - 24 \cdot 2,45 \cdot 10^3}{6,3 \cdot 10^{10} \cdot 183 \cdot 10^{-6} (10,29^2 \cdot 10^6 \cdot 38,4^2 - 7,84^2 \cdot 10^6 \cdot 5^2)}} = 24 \text{ м.}$$

$l_3 > l_{\text{кр}}$, где исходным будет расчетный режим воздействия гололеда с ветром

Пример 2. Определить натяжение и прочностные характеристики троса ПБСМ-70 Железнодорожный участок проходит в V районе по гололеду

Разрушающая нагрузка при растяжении троса $R = 49,05 \text{ кН}$

По табл. наибольшее допустимое натяжение равно, кН

при режиме гололеда с ветром – 14,70,

при наибольшей ветровой нагрузке – 16,66,

при низшей температуре воздуха – 16,66

Наименьшее за время эксплуатации троса значение разрушающей нагрузки $R_{\text{м}} = R_{\text{у}} / \gamma_{\text{м}} = 49,5 \times 0,75 / 1,02 = 36,1 \text{ кН}$

Максимальное за срок службы натяжение троса в зависимости от принятого исходного расчетного режима составит, кН

при режиме гололеда с ветром $14,70 \times 1,20 = 17,6$,

при наибольшей ветровой нагрузке $16,66 \times 1,05 = 17,5$,

при низшей температуре воздуха $16,66 \times 1,05 = 17,5$

Следовательно, величина максимального за срок службы натяжения троса с заданной обеспеченностью не зависит от принятого исходного расчетного режима

Приложение 5
Справочное

МЕТОДИКА РАСЧЕТА

опорных конструкций контактной сети на сейсмические воздействия

Общие положения

1 По методике определяют сейсмические нагрузки на железобетонные и металлические опоры, а также на жесткие поперечины контактной сети.

Методика может быть также использована при определении сейсмических нагрузок на опорные конструкции энергоснабжения такие, как опоры воздушных линий продольного электроснабжения, осветительные мачты и порталы, открытые части тяговых подстанций и др

2 Сейсмические силы, действующие на эти конструкции в любом k -ом сечении и соответствующие i -му тону колебаний, согласно СНиП II-7 определяют по формуле

$$S_{ik} = K_c K_\psi Q_k \beta_i \eta_{ik}, \quad (5.1)$$

где

K_c – коэффициент сейсмичности,

K_ψ – коэффициент, принимаемый для гибких конструкций равным 1,5,

Q_k – вес сосредоточенного груза в k -том сечении,

β_i – коэффициент динамичности, соответствующий i -тому тону колебаний,

η_{ik} – коэффициент формы колебаний

3 Значение коэффициента K_c определяют по СНиП II-7

$$K_c = K_1 K_2 K_3,$$

где

K_1 и K_2 – коэффициенты, учитывающие допускаемые повреждения сооружений и их конструктивные решения,

K_3 – коэффициент, значение которого принимают равными 0,1, 0,2, 0,4 для расчетной сейсмичности 7, 8, 9 баллов

Для опорных конструкций железнодорожного электроснабжения при

7 баллах $K_c = 0,25$ 1 0,1 = 0,025,

8 баллах $K_c = 0,25$ 1 0,2 = 0,05,

9 баллах $K_c = 0,25$ 1 0,4 = 0,1

4 Для стойки или жесткой поперечины с n сосредоточенными массами, которым соответствуют n степеней свободы, частоты и формы собственных колебаний согласно Инструкции по определению расчетной сейсмической нагрузки для зданий и сооружений находят из следующей системы уравнений

$$\left. \begin{aligned} (m_1 \delta_{11} \omega_i^2 - 1)x_{i1} + m_2 \delta_{12} \omega_i^2 x_{i2} + \dots + m_n \delta_{1n} \omega_i^2 x_{in} &= 0 \\ m_1 \delta_{21} \omega_i^2 x_{i1} + (m_2 \delta_{22} \omega_i^2 - 1)x_{i2} + \dots + m_n \delta_{2n} \omega_i^2 x_{in} &= 0 \\ \dots &\dots \\ m_1 \delta_{n1} \omega_i^2 x_{i1} + m_2 \delta_{n2} \omega_i^2 x_{i2} + \dots + (m_n \delta_{nn} \omega_i^2 - 1)x_{in} &= 0 \end{aligned} \right\} \quad (5.2)$$

Здесь m_n – сосредоточенные массы грузов, δ_{nm} – перемещения от единичных сил, ω_i – частоты собственных колебаний конструкций, X_m – амплитуды колебаний

Частоты ω_i вычисляют из условия равенства нулю детерминанта этой системы уравнений

Форму собственных колебаний определяют отношением амплитуд X_j , X_{ik} при фиксированном K , вычисляют путем совместного решения приведенной системы уравнений при подстановке в них значения частоты ω_i , соответствующей рассматриваемому тону колебаний i

Полагая в уравнениях этой системы в каждом случае $X_{i1}=1$, получают $(n-1)$ систем уравнений, решая которые определяют X_{i2}, \dots, X_{in} для каждого i -го случая, а затем и коэффициенты форм колебаний η_{ik} по формуле:

$$\eta_{iul} = \frac{X_{i(y_k)} \sum_{j=1}^n Q_j X_{i(y_{j-1})}}{\sum_{j=1}^n Q_j X_{i(y_j)}^2} \quad (5.3)$$

В этой формуле $X_{i(y_k)}$ и $X_{i(y_j)}$ - смещения стойки (поперечины) при собственных колебаниях по i -тому тону в рассматриваемой точке \mathfrak{R} и во всех точках j , где в соответствии с расчетной схемой ее вес принят сосредоточенным.

5. Сейсмические силы, соответствующие формам колебаний S_{ik} определяют по формуле (1), а расчетные сейсмические силы в каждом сечении \mathfrak{R} при j степенях свободы - по формуле:

$$S_{расч\ k} = \sqrt{\sum_{i=1}^{i=n} S_{ik}^2}. \quad (5.4)$$

Моменты в сечениях стойки (поперечины) от действия расчетных сейсмических сил при 9-бальном сейсмическом воздействии определяются по формуле:

$$M_{расч\ k} = \sum_{j=k}^{j=n} S_{расч\ j} l(j-k). \quad (5.5)$$

Соответствующие моменты при 8 баллах будут в 2 раза меньше, а при 7 баллах - в 4 раза меньше, чем при 9-бальном воздействии.

6. Порядок расчета железобетонных конических стоек.

6.1. Разбивают стойку на n частей; находят массы сосредоточенных грузов n , распределенных по закону рычага в точки приложения сейсмических сил по формулам:

$$m'_j = \rho \pi l t [D_{нв} + \alpha l (n-j)] \cdot t \quad (5.6)$$

при j равном от 1 до $(n-1)$ и

$$m'_j = \frac{\rho \pi l t}{6} (3D_{нв} + \alpha l - 3t), \quad (5.7)$$

при $j=n$.

Здесь ρ - плотность железобетона;

$l=L/n$ - длина стойки части стойки;

t - толщина стенки стойки;

$D_{нв}$ - наружный диаметр стойки в верхнем сечении;

α - сбеги.

Расчетные сосредоточенные массы в любой точке j

$$m_j = m'_j + m''_j,$$

где $\Sigma m''_j = m_0$ – масса обустройств опоры (консоли, кронштейны, арматура), распределяемая в точки сосредоточения грузов следующим образом

$$m_n = m_{n-1} = \frac{m_0}{2} \quad \text{при } 2 \leq n \leq 5,$$

$$m_n = m_{n-1} = m_{n-2} = \frac{m_0}{3} \quad \text{при } 5 < n \leq 10,$$

$$m_n = m_{n-1} = m_{n-2} = m_{n-3} = \frac{m_0}{4} \quad \text{при } 10 < n \leq 15$$

6.2 Определяют средний момент инерции верхнего и нижнего сечения каждого участка

$$I_{jcc} = \sqrt{I_{\theta j} I_{\eta j}}.$$

Причем момент инерции I_j в любом сечении железобетонной конической стойки вычисляют по формуле

$$I_j = \frac{\pi}{64} (D_{\eta j}^4 - D_{\theta j}^4) + 0,5n'A_a r_a^2,$$

где $D_{\eta j}$ и $D_{\theta j} = D_{\eta j} - 2t$ – соответственно наружный и внутренний диаметр сечения, а в свою очередь $D_{\eta j} = D_{\eta b} + \alpha l (n-j)$ при $j=0-n$, $n' = E_a/E_{\sigma}$ – отношение модулей упругости арматуры и бетона, A_a – площадь арматуры в данном сечении, r_a – средний радиус армирования

6.3 Способом перемножения эпюр по правилу Верещагина (рис. 5.1) вычисляют единичные перемещения $\delta_{m_{\theta j}}$ по формуле

$$\delta_{mk} = \sum_{j=1}^{j=n} \frac{Pl^3}{6EI_j} [6(m-j)(k-j) + 3(m-2j+k) + 2],$$

где j, k, m – номера точек, в которых определяют единичные перемещения, и точек приложения единичных сил $P=1$

6.4 Из системы уравнений (5.2) находят частоты собственных колебаний ω , соответствующие им периоды $T_f = 2\pi/\omega$, и связанные с ними коэффициенты динамичности $\beta_j = 1/T_f$, а также формы колебаний x_{jk} и по формуле (5.3) – коэффициенты форм колебаний η_{jk}

6.5 Завершает расчеты вычисление сейсмических сил S_{jk} , соответствующих формам колебаний, расчетных сейсмических сил $S_{расч k}$ в каждом сечении k по формуле (5.4) и расчетных моментов $M_{расч k}$ по формуле (5.5)

7. Порядок расчета металлических жестких поперечин

7.1 Из проекта принимают массу поперечины с ее дополнительными устройствами (ограждения, прожекторы и др.)

Разбив поперечину на n частей и вычислив массу каждой из них, находят массу сосредоточенных грузов, распределенных по закону рычага в те точки j , в которых прикладываются сейсмические силы

7.2 Определяют момент инерции каждого участка по формуле

$$I_j = 2(I_{x1} + A_1 a_1^2) + 2(I_{x2} + A_2 a_2^2), \quad (5.11)$$

где I_{x1} и I_{x2} – моменты инерции уголков, взятые из сортамента для нижнего и верхнего поясов поперечины,

A_1 и A_2 – площади поперечного сечения уголков,

$$a_1 = \frac{a_{01}}{2} - z_{01} \quad \text{и} \quad a_2 = \frac{a_{02}}{2} - z_{02} \quad \text{– размеры поперечного сечения конструкций,}$$

а z – расстояние от обушка до центра тяжести уголка

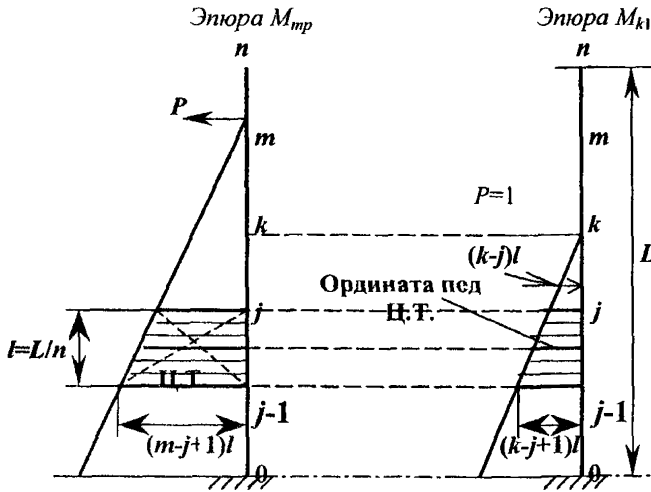


Рис 5.1 Эпюры моментов стойки для их перемножения

7.3 Вычисляют единичные перемещения по формуле:

$$\delta_{mk} = \sum_{j=1}^{j=m} \frac{x_j - x_{j-1}}{6EI_j} (2M_{(j-1)m} M_{(j-1)k} + 2M_{jm} M_{jk} + M_{(j-1)m} M_{jk} + M_{jm} M_{(j-1)k}) \quad (5.12)$$

Здесь x_j и x_{j-1} – координаты точек приложения сейсмических сил, M_{jm} , M_{jk} , $M_{(j-1)m}$; $M_{(j-1)k}$ – значение ординат эпюр от единичных сил (рис. 5.2), равные.

при $0 \leq x_{j-1} < x_m$ и $0 < x_j \leq x_m$

$$M_{(j-1)m} = \frac{x_{j-1}(l - x_m)}{l}; \quad M_{jm} = \frac{x_j(l - x_m)}{l}.$$

При $x_m \leq x_{j-1} < l$ и $x_m < x_j \leq l$

$$M_{(j-1)m} = \frac{(l - x_{j-1})x_m}{l}; \quad M_{jm} = \frac{(l - x_j)x_m}{l}.$$

При $0 \leq x_{j-1} < x_k$ и $0 < x_j \leq x_k$

$$M_{(j-1)k} = \frac{x_{j-1}(l - x_k)}{l}; \quad M_{jk} = \frac{x_j(l - x_k)}{l}.$$

При $x_k \leq x_{j-1} < l$ и $x_k < x_j \leq l$

$$M_{(j-1)k} = \frac{(l - x_{j-1})x_k}{l}; \quad M_{jk} = \frac{(l - x_j)x_k}{l}.$$

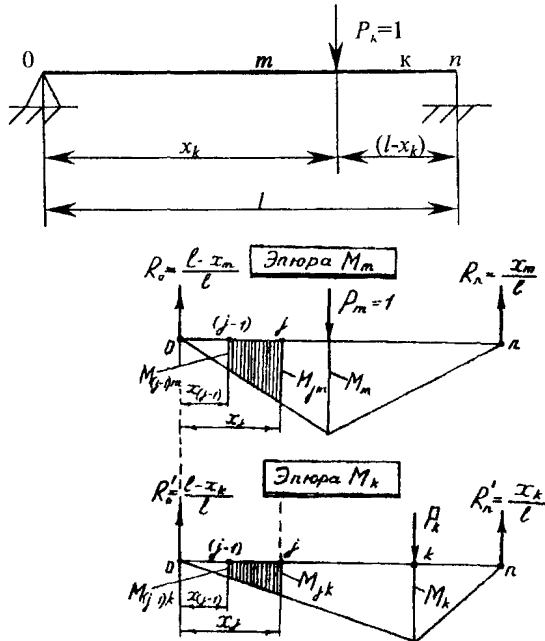


Рис. 5.2. Эпюры моментов балки для их перемножения

Найденные единичные перемещения отдельных точек поперечины складывают с перемещением вершин стоек. Полученные таким образом суммарные перемещения от единичных сил используют для определения частот и периодов собственных колебаний поперечин и коэффициентов динамичности.

7.4. Дальнейший порядок расчета тот же, что и приведенный для стоек.

8. Точность определяемых сейсмических нагрузок на опорные конструкции железнодорожного электроснабжения зависит от количества участков n , на которые разбивается стойка или поперечина в расчетной схеме

Рекомендуемые значения n для различных конструкций приведены в п.2.73 Норм

9. Все расчеты по определению сейсмических нагрузок на опорные конструкции контактной сети, рекомендуется выполнять с помощью ЭВМ по специально разработанным программам.

**СОСТАВЛЯЮЩИЕ ИЗГИБАЮЩЕГО МОМЕНТА В ОСНОВАНИИ СТОЙКИ,
ОБСЛОВЛЕННЫЕ ПАДЕНИЕМ СОСЕДНЕЙ Ж.Б. ОПОРЫ**

ПОСТОЯННЫЙ ТОК, КОНТАКТНАЯ ПОДВЕСКА М-120+2МФ-100

Таблица 6.1

v, м/с	Радиус кривой R, м																
	400		600			800			1000			1500			2000		
	Длина пролета l, м																
	30	40	30	50	60	30	50	70	30	50	70	30	50	70	30	50	70
Максимальный ветер Дополнительный изгибающий момент на уровне УОФ от падения соседней опоры, кН·м																	
20	69	105	51	110	139	42	91	144	37	80	128	31	66	107	28	58	96
30	85	135	67	141	177	58	114	176	53	103	161	46	89	130	43	81	120
40	106	161	88	170	201	78	149	194	72	138	182	65	122	163	62	108	155
50	139	193	116	202	220	106	182	176	97	171	175	89	155	173	85	148	170

Таблица 6.2

δ , мм	Радиус кривой R, м																
	400		600			800			1000			1500			2000		
	Длина пролета l, м																
	30	40	30	50	60	30	50	70	30	50	70	30	50	70	30	50	70
Гололед с ветром Дополнительный изгибающий момент на уровне УОФ от падения соседней опоры, кН·м																	
5	64	100	46	105	137	38	86	143	33	75	126	27	60	104	24	52	93
10	70	111	52	118	155	43	98	161	38	86	145	31	70	121	28	62	109
15	79	124	59	134	193	50	114	193	45	102	171	37	85	149	34	77	138
20	95	157	74	181	229	64	147	168	58	133	168	50	115	166	47	107	164
25	108	188	87	220	183	77	199	128	71	175	127	63	158	126	59	150	125

ПЕРЕМЕННЫЙ ТОК, КОНТАКТНАЯ ПОДВЕСКА ПБСМ-95+МФ-100

Таблица 6.3

v , м/с	Радиус кривой R , м																	
	400			600			800			1000			1500			2000		
	Длина пролета l , м																	
	30	40	30	50	60	30	50	70	30	50	70	30	50	70	30	50	70	
Максимальный ветер. Дополнительный изгибающий момент на уровне УОФ от падения соседней опоры, кН·м																		
20	54	84	39	87	113	32	73	114	28	64	103	23	52	86	21	46	78	
30	67	101	52	107	131	45	92	129	41	83	119	36	71	104	33	65	96	
40	86	123	70	141	161	63	115	137	58	106	136	52	93	130	49	88	112	
50	108	160	92	164	169	83	149	127	78	140	126	72	127	124	69	121	123	

Таблица 6.4

δ , мм	Радиус кривой R , м																	
	400			600			800			1000			1500			2000		
	Длина пролета l , м																	
	30	40	30	50	60	30	50	70	30	50	70	30	50	70	30	50	70	
Гололед с ветром. Дополнительный изгибающий момент на УОФ от падения соседней опоры, кН·м																		
5	48	78	34	82	109	28	66	112	24	57	100	19	44	81	16	38	72	
10	51	84	37	89	119	30	73	122	26	64	110	21	50	92	18	44	82	
15	57	93	42	100	133	35	84	131	31	73	124	25	59	108	22	52	99	
20	69	109	52	122	153	44	105	118	40	94	117	33	80	116	30	73	115	
25	77	126	60	146	129	52	131	94	47	122	94	41	109	93	38	102	92	

РАСЧЕТ
клиновидных фундаментов опор контактной сети
(при действии нагрузки вдоль пути)

Определение M^0 для условного фундамента

1. Расчетная схема для условного фундамента с коничностью в подземной части без лежней, расположенного в однородном по несущей способности слое грунта, принятая для определения M^0 , изображена на рис. 7.1. Расчетная схема, отличается от принятой в п. 7.25 тем, что ширина фундамента b_{fy} (размер поперечного сечения в направлении, перпендикулярном плоскости действия нагрузки) изменяется с глубиной y :

$$b_{fy} = b_{oy} - 2y \operatorname{tg} \alpha, \quad (7.1)$$

где $\operatorname{tg} \alpha$ — угол коничности фундамента.

2. Определение M^0 условного фундамента с коничностью в подземной части производят из совместного решения уравнений (7.2) и (7.3)

$$y_0^2 (R_g - \frac{4}{3} y_0 k_g R_u \operatorname{tg} \alpha) = \frac{M_0}{H} + d^2 (\frac{R_g}{2} - \frac{2}{3} d k_g R_u \operatorname{tg} \alpha), \quad (7.2)$$

$$M^0 = N^d e - y_0^3 (\frac{2}{3} R_g - y_0 k_g R_u \operatorname{tg} \alpha) + d^3 (\frac{R_g}{3} - \frac{d}{2} k_g R_u \operatorname{tg} \alpha), \quad (7.3)$$

где приняты обозначения, что и в формулах 7.31 и 7.32 Норм.

При этом R_g определяют по формуле 7.18, где вместо b_f следует подставлять значение b_{of} — размер поперечного сечения фундамента в уровне расчетной поверхности грунта.

Уравнения (7.2) и (7.3) решают методом последовательных приближений.

По формулам (7.2) и (7.3) можно рассчитывать как несущую способность в грунте нераздельных железобетонных опор контактной сети с обратной коничностью в подземной части, так и типовые опоры. При увеличении ширины опоры с глубиной в формулах (7.2) и (7.3) необходимо принимать угол α — отрицательным.

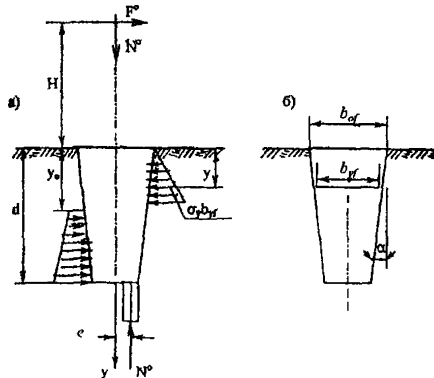


Рис. 7.1. Расчетная схема условного фундамента с коничностью в подземной части:
а — вдоль действия нагрузки; б — поперек действия нагрузки

КЛАССИФИКАЦИЯ
участков земляного полотна в зависимости
от условий морозного пучения грунта

Участки земляного полотна в зависимости от условий морозного пучения грунта, влияющих на устойчивость опор контактной сети, подразделяют на благоприятные, условно-благоприятные, неблагоприятные и особо неблагоприятные

1 Благоприятные

насыпи высотой более 3 м, без балластных мешков, не подверженные просадкам в грунты основания,

насыпи высотой менее 3 м, если в их основании залегают галечно-гравийные, щебеночные, а также глинистые грунты, имеющие естественную влажность около границы раскатывания в период, предшествующий сезонному промерзанию,

нулевые места и выемки в скальных породах, в галечно-гравийных и песчаных грунтах, а также в глинистых грунтах, имеющих естественную влажность около границы раскатывания в период, предшествующий сезонному промерзанию

На этих участках обеспечивается необходимая устойчивость типовых опор от воздействия морозного пучения (при промерзании—оттаивании грунтов) без проведения специальных мероприятий

2 Условно-благоприятные

насыпи высотой более 3 м на прямых участках при ежегодном пучении полотна на 50—100 мм,

насыпи высотой менее 3 м на прямых участках с балластными мешками, способствующими появлению пучин,

выемки на прямых участках, нулевые места и откосы насыпей более 3 м с внутренней стороны кривых при ежегодном пучении откосов до 50 мм

На этих участках действуют силы морозного пучения, вызывающие боковые отклонения и вертикальные перемещения типовых опор

Условно-благоприятные участки можно привести к благоприятным, если до установки опор провести работы по оздоровлению земляного полотна

3 Неблагоприятные

насыпи различной высоты, подверженные просадкам вследствие недостаточной несущей способности протаивающих грунтов основания,

насыпи высотой до 3 м, отсыпанные суглинками и супесями на марях и заболоченных участках, а также нулевые места и насыпи на прямых участках при ежегодном пучении земляного полотна на 100 мм и более,

выемки, а также откосы насыпей с внутренней стороны кривых при ежегодном пучении грунта на 50—100 мм

На этих участках возможны недопустимые перемещения типовых опор, связанные с процессом промерзания—оттаивания земляного полотна

4 Особо неблагоприятные

выемки, а также откосы насыпей с внутренней стороны кривых при ежегодном пучении грунта, превышающем 100 мм

Характеризуются недопустимыми перемещениями типовых опор

**КЛАССИФИКАЦИЯ
скальных грунтов**

В зависимости от прочности и трещиноватости скальные грунты подразделяют на две группы, приведенные в таблице

Трещиноватость		Прочность при R_c , кН/м ²		
Характеристика	Категория	Слабая, менее 1500	Средняя, от 1500 до 5000	Прочная, более 5000
Расстояние между трещинами менее 0,2 м, площадь блоков менее 0,04 м ²	Сильная	I группа		
Расстояние между трещинами от 0,2 до 0,5 м, площадь блоков от 0,04 до 0,25 м ²	Средняя	I группа	II группа	
Расстояние между трещинами более 0,5 м, площадь блоков более 0,25 м ²	Слабая	I группа	II группа	

Примечание В соответствии с ГОСТ 25100 к I группе относятся малопрочные выветрелые скальные грунты, ко II группе – прочные и средней прочности, невыветрелые и слабыветрелые скальные грунты.

Прочность скальных грунтов характеризуется временным сопротивлением R_c на одноосное сжатие кернов в водонасыщенном состоянии, а трещиноватость – путем визуального осмотра скальных пород с промером расстояний между трещинами и размеров блоков.

По способам разработки скальные грунты можно подразделить на две группы:

I группа – поддающиеся разработке отбойными молотками и не допускающие возможности нормального образования шпуров диаметром 40-50 мм и глубиной до 1,5 м;

II группа – не поддающиеся разработке отбойными молотками и допускающие возможность образования шпуров диаметром 40-50 мм глубиной 1,5 м.

**РАСЧЕТ
требуемого срока службы стальных конструкций
контактной сети**

1. Способ обеспечения требуемого срока службы стальных конструкций контактной сети следует выбирать на стадии разработки и привязки типовых проектов к конкретным условиям работы на основе минимизации всех затрат на изготовление и эксплуатацию. Принятый способ должен указываться в проекте электрификации. Требуемый срок службы стальных конструкций контактной сети установлен «Правилами технического обслуживания и ремонта контактной сети электрифицированных железных дорог».

2 Требуемый срок службы конструкций должен быть не меньше следующего, определяемого по выражению

$$T = \sum_{i=1}^k T_1 + T_2,$$

где T_1 – суммарный срок службы защитных покрытий, k – раз наносимых за время эксплуатации, включая начальное,

T_2 – срок исчерпания резерва прочности

3 Системы защитных покрытий должны выполняться в соответствии с рекомендациями главы СНиПа 2 03 11(приложение 14 и 15) и табл 10 1

Сроки службы T_1 лакокрасочных покрытий составляют 4-6 лет, а металлизационных – 20-25 лет

4 Срок исчерпания резерва прочности T_2 следует определять с учетом затухания коррозионных процессов во времени, пользуясь выражением

$$\delta = \delta_0 \cdot T_2^n,$$

где δ – толщина скорродированного металла на каждой корродтрующей поверхности за период, мкм,

δ_0 – начальная скорость коррозии металла в атмосферных условиях (за первый год) при работе в незащищенном состоянии, мкм/год,

T_2 – время, годы,

n – коэффициент затухания коррозии

Количество слоев может определять, в зависимости от требуемой толщины покрытия, организация-изготовитель с учетом технологии изготовления

Таблица 10 1

Система защитных покрытий для металлических конструкций контактной сети

Металлизационные покрытия	Лакокрасочные материалы для временной межоперационной защиты	Лакокрасочные материалы для окрашивания стальных конструкций				Рекомендуемая толщина комплексного покрытия****	
		грунтовка		покрывной лакокрасочный материал			
		марка	количество слоев	марка	Количество слоев***		
1	2	3	4	5	6	7	
Цинковые или алюминевые	*	ВЛ-02	1	ХВ-124	3-2	<u>120-200</u>	
		ВО-023	1	ХВ-125	3-2		50-70
			1	ХС-119	3-2		
		ВЛ-02	1	ЭП-0010	2	<u>120-200</u>	
		ВЛ-023					60-80
		ВЛ-02	1	ЭП-1155	1	<u>120-200</u>	
	ВЛ-023	1			100-120		
	ЭП-057	ЭП-057		1*	ХВ-124	4-3	90-110
					ХВ-125	4-3	90-110
					ХС-119	4-3	90-110
ЭП-1155					1	120-140	
				ЭП-0010	2	80-100	

1	ВЛ-02	ХС-068	2	ХВ-124	6-4	120-140
	ВЛ-023	ХС-059	2	ХВ-125	5-4	120-140
		ФЛ-03К**	2	ХС-119	5-4	120-140
	ВЛ-02	ВЛ-02	1*	ЭП-1155	2	110-130
	ВЛ-023	ВЛ-023	1*	ЭП-1155	1	110-130
	ВЛ-02	ВЛ-02	1*	ЭП-0010	2	110-130
	ВЛ-023	ВЛ-023	1*	ЭП-0010	2	110-130
	ВЛ-02 или ВЛ-023 с аллюминиевой пудрой		1*	ХВ-123	5-3	100-120
			1*	ХВ-125	4-3	100-120
				ХС-119	4-3	100-120

* С подгрунтовкой поврежденных мест.

** Для умеренного и тропического климата.

*** Меньшая цифра соответствует количеству слоев в слабоагрессивной среде, большая—среднеагрессивной среде.

**** Толщина комбинированного металлизационно-лакокрасочного покрытия приведена в виде дроби: в числителе—толщина металлизационного покрытия, в знаменателе—лакокрасочного.

Средние значения параметров δ_0 , n и коэффициентов вариации начального коррозионного износа приведены в табл. 10.2.

Таблица 10.2

Коррозионный район	Параметры				
	Начальный износ δ_0 (мкм/год) при расположении корродирующих элементов			Коэффициент вариации начального износа	Коэффициент затухания коррозионного процесса n
	вертикально	под углом 45° к горизонту	горизонтально		
1	27	31	34	0,25	0,71
2	25	29	31	0,20	0,68
3	20	23	25	0,20	0,62
4	16	18	20	0,20	0,62
5	10	12	13	0,18	0,56

Примечания. 1. В таблице приведены параметры коррозионного износа обыкновенной углеродистой стали, усредненные для железной дороги в целом.

2. Коррозионные районы включают:

1—Донецкую и Приднепровскую железные дороги;

2—Октябрьскую, Калининградскую, Северную, Московскую дороги;

3—Белорусскую, Львовскую, Молдавскую, Одесскую, Северо-Кавказскую, Южную и Юго-Западную дороги;

4—Закавказскую, Азербайджанскую, Юго-Восточную, Куйбышевскую, Свердловскую, Южно-Уральскую, Горьковскую, Приволжскую, Целинную, Западно-Сибирскую, Кемеровскую дороги;

5—Алма-Атинскую и Восточно-Сибирскую дороги.

3. При электрификации железных дорог, не указанных в примечании 2, следует относить их по коррозионной активности воздушной среды к близ расположенным дорогам.

4. На участках дорог с повышенной агрессивностью воздушной среды начальную скорость коррозионного износа стали δ_0 следует определять в соответствии с рекомендациями ГОСТ 9.040 «Единая система защиты от коррозии и старения. Материалы и сплавы. Расчетно-экспериментальный метод ускоренного определения коррозионных потерь».

Участки дорог с повышенной агрессивностью воздушной среды расположены, как правило, около химических и металлургических производств (до 0,6 км от них) и в прибрежной (морской) зоне (до 100 м от кромки воды).

При отсутствии на момент проектирования экспериментальных данных по кинетике коррозии стали, определяемой по ГОСТ 9.040, для конкретных условий работы конструкций следует учитывать в расчетах максимальные значения δ_0 и n , найденные к настоящему времени для отдельных дорог с высоким содержанием в воздухе Cl и SO_2 . Значения их приведены в табл. 9.3.

5. Коррозионный износ элементов стальных конструкций, частично засыпаемых в процессе эксплуатации грунтом, например, анкерных болтов или поясных уголков в зоне, расположенной выше обреза фундамента, следует определять, принимая $\delta_0 = 150$ мкм/год и $n=0,85$ при отсутствии в грунтах сульфатов и хлоридов и $\delta_0 = 300$ мкм/год и $n=0,95$ — при наличии их.

Таблица 10.3

Железная дорога	Вид агрессивного воздействия среды	Параметры				
		Начальный износ δ_0 (мкм/год) при расположении корродирующих элементов			Коэффициент вариации начального износа	Коэффициент затухания коррозионного процесса n
		вертикально	под углом 45° к горизонту	горизонтально		
Донецкая, Приднепровская	SO_2	90	103	112	0,26	0,81
Азербайджанская	Cl	110	127	137	0,20	0,80
Северо-Кавказская	Cl	98	113	122	0,20	0,80

6. Средние значения начального коррозионного износа δ_0 , приведенные в табл. 10.1 и 10.2 следует применять при определении средних сроков службы металлоконструкций. Для вычисления гарантированных сроков службы пользоваться величиной δ_{oz} , определяемой по выражению

$$\delta_{oz} = \delta_0 (1 + 1,96V_{\delta_0}),$$

где

V_{δ_0} — коэффициент вариации начального износа, приведенный в таблицах 10.2 и 10.3.

7. При коррозионном износе стальных конструкций из обыкновенной углеродистой стали снижение прочностных свойств металла можно не учитывать, если уменьшение толщины элементов не превышает 25%. При уменьшении толщины элементов более чем на 25% необходимо расчетное сопротивление применять с коэффициентом 0,9

8. Критические температуры перехода в хрупкое состояние строительных сталей, подвергшихся коррозионному износу, следует повышать на 20% для стали марки Ст3 и на 25% для стали марки 09Г2.

9. В агрессивных средах для изготовления конструктивных элементов контактной сети следует применять стали согласно рекомендациям раздела II СНиП 2.03.11.

10. Для предотвращения контактной коррозии в местах контактов между стальными и алюминиевыми или оцинкованными элементами нужно предусмотреть лакокрасочные покрытия, наносимые на стыкуемые конструкции до сборки.

Приложение 11
Справочное

ЗАКРЕПЛЕНИЕ ОПОР контактной сети на свежесыпанных насыпях

1. К свежесыпанным насыпям относят насыпи высотой более 2 м, простоявшие до сооружения опор контактной сети менее 5 лет. На таких насыпях необходимо предусматривать специальные мероприятия по обеспечению устойчивости опор.

На насыпях из несвязных гравийно-галечниковых и раздробленных скальных грунтов специальные мероприятия по обеспечению устойчивости опор не предусматривают.

2. На свежесыпанных насыпях, простоявших менее 1 года, опоры контактной сети рекомендуется не устанавливать, если относительная плотность грунта откосной части насыпи на глубине 0,2 м и на глубине 1,5 м менее 0,9. Пробы грунта для определения плотности отбирают на откосе свежесыпанной насыпи на расстоянии 0,3 м от бровки с той стороны, где устанавливаются опоры.

При значениях относительной плотности грунта более 0,98 специальных мероприятий по обеспечению устойчивости опор контактной сети проводить не следует, а при выборе способов обеспечения устойчивости опор такие насыпи следует рассматривать как обычные—устоявшиеся.

3. Для обеспечения устойчивости опор и анкеров контактной сети в свежесыпанных насыпях рекомендуется применять:

нераздельные опоры с увеличенной подземной частью опоры на 0,5 м против типового решения для устоявшихся насыпей или отдельные опоры со свайными фундаментами, погружаемыми агрегатом АВФ (АВСЭ);

нераздельные опоры с обратной коничностью в нижней части, устанавливаемые в выштампованные котлованы;

свайные анкера длиной 4,5 м, погружаемые агрегатом АВФ (АВСЭ).

Верхние лежни для нераздельных опор, устанавливаемых на откосах свежесыпанных насыпей, применять не рекомендуется.

4. Высоту подвески контактного провода на свежоотсыпанных насыпях следует увеличивать для компенсации осадки насыпи и последующей подъёмки пути с учетом возможной осадки, определяемой проектом (но не более 500 мм от нормального положения контактного провода). При этом срок окончания осадки насыпи следует принимать равным 5 годам с момента окончания ее отсыпки.

5. Фундаменты для стальных опор гибких поперечин на свежоотсыпанных насыпях рекомендуется принимать, как правило, свайные со сборным ростверком.

*Приложение 12
Справочное*

ОБЛАСТИ ПРИМЕНЕНИЯ

раздельных и нераздельных железобетонных опор в зависимости от агрессивности среды в фундаментной части

1. Железобетонные нераздельные опоры с защитным покрытием наружной и внутренней поверхности подземной части мастикой «изол» или битумом применять независимо от уровня грунтовых вод на участках постоянного и переменного тока при содержании сульфатов до 1000 мг/л. При содержании ионов хлора более 1000 мг/л предельное содержание сульфатов определяется по формуле $850+0,15Cl$, но не выше 2000 мг/л.

2. Раздельные железобетонные опоры на фундаментах стаканного типа из сульфатостойкого портландцемента с битумным покрытием следует применять при содержании сульфатов до 3000 мг/л.

3. При содержании сульфатов в воде-среде более 3000 мг/л используют бетон повышенной плотности на сульфатостойком портландцементе и изоляцию по специальному проекту.

*Приложение 13
Справочное*

Методика расчета металлических конструкций опорных, поддерживающих и фиксирующих устройств контактной сети.

1. Общие положения. Математическая модель.

1.1. Настоящая методика применима к расчету любых стержневых конструкций контактной сети, в том числе, статически неопределимых.

1.2. В основу математической модели стержневой конструкции положены дифференциальные уравнения статики пространственно деформированного стержневого элемента, которые в декартовой правой прямоугольной системе координат (рис. 13.1) при малых поперечных отклонениях оси стержня можно представить в виде

$$-\frac{dT}{dx} = f_x(x), \quad (13.1)$$

$$\frac{d^2}{dx^2} \left(EI_z \frac{d^2 w_y}{dx^2} \right) - \frac{d}{dx} \left(T \frac{dw_y}{dx} \right) = f_y(x) - \frac{dm_z}{dx}, \quad (13.2)$$

$$\frac{d^2}{dx^2} \left(EI_y \frac{d^2 w_z}{dx^2} \right) - \frac{d}{dx} \left(T \frac{dw_z}{dx} \right) = f_z(x) + \frac{dm_y}{dx}, \quad (13.3)$$

$$-\frac{d}{dx} \left(EI_p \frac{d\varphi}{dx} \right) = m_x(x), \quad (13.4)$$

где w_y, w_z, φ – соответственно поперечные отклонения вдоль осей координат Y, Z и кручение оси стержня в сечении x ,
 I_y, I_z, I_p – главные моменты и полярный момент инерции поперечного сечения стержня;
 f_x, f_y, f_z – компоненты по соответствующим осям координат линейной силовой нагрузки,
 m_x, m_y, m_z – то же интенсивности внешней (условно распределенной) моментной нагрузки;
 $T = EA\varepsilon$ – осевое усилие в стержне. $T > 0$ – растянуто-изогнутый элемент, $T < 0$ – сжато-изогнутый;
 E, A – модуль упругости материала и площадь сечения стержня.

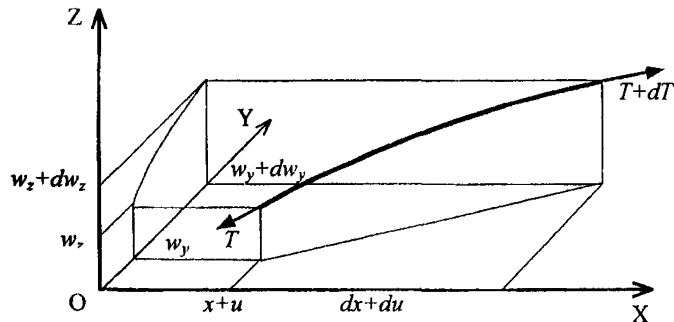


Рис.13.1. Расчетная схема пространственно деформированного стержня.

Здесь относительная деформация оси стержня в точке x

$$\varepsilon(x) = \frac{du}{dx} + \frac{1}{2} \left[\left(\frac{du}{dx} \right)^2 + \left(\frac{dw_y}{dx} \right)^2 + \left(\frac{dw_z}{dx} \right)^2 \right], \quad (13.5)$$

где $u(x)$ – продольное осевое смещение оси стержня.

1.2. Компоненты интенсивности внешней нагрузки на стержень для реальных условий работы конструкций контактной сети в общем случае могут быть представлены в виде

$$\begin{aligned} f_\nu(x) &= q_{\nu 0} \left(1 - \frac{x}{l}\right) + q_{\nu l} \frac{x}{l} + \sum_i F_{i\nu} \delta(x - x_{fi}), \\ m_\nu(x) &= \sum_i M_{i\nu} \delta(x - x_{mi}), \quad \nu = x, y, z, \end{aligned} \quad (13.6)$$

где $q_{\nu\mu}$ – компонент линейной нагрузки в точке $x = \mu$ ($\mu = 0, l$),
направленный вдоль оси координат ν ($\nu = x, y, z$), Н/м;

$F_{i\nu}$ – компонент i -й сосредоточенной в точке x_{fi} силы, Н;

$M_{i\nu}$ – компонент i -й сосредоточенной в точке x_{mi} момента, Нм;

$\delta(x - x_i)$ – обобщенная дельта-функция Дирака, 1/м,

$$\delta(x - x_i) = 0 \quad \text{при } x \neq x_i, \quad \int_{-\infty}^{+\infty} \delta(x - x_i) dx = \int_{x_i-0}^{x_i+0} \delta(x - x_i) dx = 1.$$

При постоянных по длине конечного элемента параметрах решение краевой задачи для системы уравнений (13.1)–(13.4) на отрезке $0 \leq x \leq l$ при граничных условиях первого рода:

$$\begin{aligned} u(0) &= u_0, \quad u(l) = u_1, \quad \varphi(0) = \varphi_0, \quad \varphi(l) = \varphi_1; \\ w_\nu(0) &= w_{\nu 0}, \quad \frac{dw_\nu}{dx}(0) = w_{\nu 0}, \quad w_\nu(l) = w_{\nu 1}, \quad \frac{dw_\nu}{dx}(l) = w'_{\nu 1}, \end{aligned} \quad (13.7)$$

$$\nu = y, z$$

можно записать в виде

$$u(x) = \left(1 - \frac{x}{l}\right)u_0 + \frac{x}{l}u_1 + \frac{1}{EA} \int_0^l f_x(\xi)G_0(x, \xi)d\xi + \frac{1}{EA} \int_0^l f_z(\xi)G_0(x, \xi)d\xi, \quad (13.8)$$

$$w_\nu(x) = w_{\nu 0}\chi_{\nu 0}(x) + w_{\nu 1}\chi_{\nu 1}(x) + w'_{\nu 1}\phi_{0\nu}(x) + w_{\nu 1}\phi_{1\nu}(x) + \frac{q_\nu l^4}{EA} \psi_{\nu'}(x) + \sum_i \frac{F_{\nu i} l^3}{D_\nu} G_\nu(x, \chi_{\nu i}) - \sum_i \frac{M_{\nu i} l^2}{D_\nu} \cdot \frac{\partial G_\nu(x, \chi_{\nu i})}{\partial \chi_{\nu i}}, \nu = y, z$$

$$\varphi(x) = \left(1 - \frac{x}{l}\right)\varphi_0 + \frac{x}{l}\varphi_1 + \frac{1}{EI_p} \int_0^l M_x(\xi)G_0(x, \xi)d\xi,$$

где

$$\begin{aligned} \chi_{0\nu}(x) &= 1 - x + [\psi_{0\nu}(x) - \psi_{1\nu}(x)]/(\beta_\nu - \alpha_\nu), \\ \chi_{1\nu}(x) &= 1 - \chi_{0\nu}(x), \\ \varphi_{0\nu}(x) &= [\beta_\nu \psi_{0\nu}(x) - \alpha_\nu \psi_{1\nu}(x)]/(\beta_\nu^2 - \alpha_\nu^2), \\ \varphi_{1\nu}(x) &= [\alpha_\nu \psi_{0\nu}(x) - \beta_\nu \psi_{1\nu}(x)]/(\beta_\nu^2 - \alpha_\nu^2), \\ \psi_{0\nu}(x) &= 1 - x - sh[\lambda_\nu(1-x)]/sh\lambda_\nu, \\ \psi_{1\nu}(x) &= x - sh(\lambda_\nu x)/sh\lambda_\nu, \\ \psi_{\nu'}(x) &= \frac{1}{2} \left[x(1-x) - \frac{\psi_{0\nu}(x) + \psi_{1\nu}(x)}{\beta_\nu + \alpha_\nu} \right] \end{aligned} \quad (13.9)$$

$$G_0(x, \xi) = \begin{cases} x(l-\xi)/l, & x < \xi \\ \xi(l-x)/l, & x \geq \xi \end{cases}$$

$$G_\nu(x, \xi) = G_{F\nu}(x, \xi) - \psi_{0\nu}(x)\varphi_{0\nu}(\xi) - \psi_{1\nu}(x)\varphi_{1\nu}(\xi),$$

$$G_{F\nu}(x, \xi) = \begin{cases} x(1-\xi) - \frac{sh(\lambda_\nu x) \cdot sh[\lambda_\nu(1-\xi)]}{\lambda_\nu \cdot sh\lambda_\nu}, & x < \xi; \\ \xi(1-x) - \frac{sh(\lambda_\nu \xi) \cdot sh[\lambda_\nu(1-x)]}{\lambda_\nu \cdot sh\lambda_\nu}, & x \geq \xi; \end{cases} \quad (13.10)$$

$$\lambda_\nu = \begin{cases} \vartheta_\nu, & T > 0 \\ i\vartheta_\nu, & T < 0 \end{cases}, \quad \vartheta_\nu = l\sqrt{|T|/D_\nu}, \quad D_y = EI_z, \quad D_z = EI_y,$$

$$\alpha_\nu = 1 - \lambda_\nu / sh(\lambda_\nu), \quad \beta_\nu = \lambda_\nu / th\lambda_\nu - 1.$$

1.4. В координатные функции (13.9) и (13.10) для поперечных отклонений оси стержня допустимо подставить параметр λ , определенный при усредненном по

длине элемента продольном осевом усилии

$$T = EA\varepsilon_{cp}, \quad (13.11)$$

где ε_{cp} – среднее значение относительной осевой деформации стержня:

$$\varepsilon_{cp} = \frac{u_1 - u_0}{l} + \frac{1}{2l} \int_0^l \left[\left(\frac{du}{dx} \right)^2 + \left(\frac{dw_y}{dx} \right)^2 + \left(\frac{dw_z}{dx} \right)^2 \right] dx. \quad (13.12)$$

1.5. Используя выражения (13.8) получают матрицу реакций стержневого конечного элемента, которую можно представить в следующем клеточном виде:

$$R = \begin{bmatrix} [R_u] & & & \\ & [R_{w_y}] & & \\ & & [R_{w_z}] & \\ & & & [R_\varphi] \end{bmatrix}, \quad (13.13)$$

где

$$R_u = \begin{pmatrix} \frac{EA}{l} & -\frac{EA}{l} \\ -\frac{EA}{l} & \frac{EA}{l} \end{pmatrix}, \quad R_\varphi = \begin{pmatrix} \frac{EI_p}{l} & -\frac{EI_p}{l} \\ -\frac{EI_p}{l} & \frac{EI_p}{l} \end{pmatrix}, \quad (13.14)$$

$$R_{w_v} = \begin{pmatrix} \frac{R_{1v}}{l} & -\frac{R_{1v}}{l} & R_{3v} & R_{3v} \\ -\frac{R_{1v}}{l} & \frac{R_{1v}}{l} & -R_{3v} & -R_{3v} \\ R_{3v} & -R_{3v} & R_{2v}l & R_{4v}l \\ R_{3v} & -R_{3v} & R_{4v}l & R_{2v}l \end{pmatrix}, \quad v = y, z.$$

Здесь

$$\begin{aligned} R_{1v} &= 2R_{4v} + T, & R_{2v} &= R_{4v}\beta_v / (\beta_v + \alpha_v), \\ R_{3v} &= R_{4v}\alpha_v / (\beta_v + \alpha_v), & R_{4v} &= T / (\beta_v - \alpha_v). \end{aligned} \quad (13.15)$$

1.6. Для сжато-изогнутого стержня в выражениях (13.9) - (13.10) можно перейти от гиперболических функций комплексного аргумента к тригонометрическим функциям действительного аргумента (индекс $v = y, z$ опущен):

$$\begin{aligned} \psi_0(x) &= \sin(\mathcal{G}(1-x)) / \sin(\mathcal{G}) - (1-x), \\ \psi_1(x) &= \sin(\mathcal{G}x) / \sin(\mathcal{G}) - x, \\ \alpha &= \mathcal{G} / \sin(\mathcal{G}) - 1, \quad \beta = 1 - \mathcal{G} / \operatorname{tg}(\mathcal{G}). \end{aligned} \quad (13.16)$$

1.7. Используя полученную матрицу реакций конечного элемента, при расчете стержневых металлических конструкций контактной сети применяют алгоритм метода конечных элементов (МКЭ):

- 1) построение локальных матриц жесткости (матриц реакций) и векторов обобщенных сил в базисе координатных функций (13.9) для каждого конечного элемента в локальной нумерации узлов;

- 2) перевод из локальной системы координат конечного элемента в глобальную с помощью матрицы перехода, учитывающей ориентацию данного конечного элемента,
- 3) переход от местной нумерации к глобальной в соответствии с топологией системы.

В результате шагов 1) и 2) получают глобальную матрицу в местной нумерации, а в результате шага 3) – глобальную матрицу в общей нумерации узлов и конечных элементов

Данный нелинейный подход, когда в координатные функции каждого конечного элемента входит параметр T , значение которого зависит от деформации системы, позволяет кроме того оценить устойчивость пространственной стержневой конструкции.

О П Р Е Д Е Л Е Н И Я

В настоящем стандарте применяют следующие термины с соответствующими определениями:

Термин	Пункт норм	Определение
1	2	3
Типовое решение	1.1	Проектное решение, применение которого возможно в различных условиях. В конкретном проекте выполняют привязку типового решения к местным условиям
Индивидуальное решение	1.1	Проектное решение, разработанное для конкретных условий
Расчетное предельное состояние	1.6	Принимаемое в расчете состояние, при котором конструкция перестает удовлетворять заданным эксплуатационным требованиям
Повторяемость климатических нагрузок	1.6	Отношение числа случаев наблюдения со значениями, входящими в данный интервал, к общему числу членов ряда наблюдений
Коэффициент надежности	1.8	Коэффициент, учитывающий возможное отклонение нагрузок и характеристик материалов в неблагоприятную сторону от нормативных значений
Коэффициент надежности по ответственности	1.8	Коэффициент, учитывающий степень ответственности конструкций (их народнохозяйственную значимость)
Нормативное значение нагрузки	2.6	Основная характеристика нагрузок, определяемая для постоянных нагрузок – по проектным данным, для атмосферных нагрузок – по наибольшим годовым значениям, соответствующим определенному периоду их превышения
Расчетные значения нагрузки	2.6	Нагрузки, определяемые умножением нормативных значений на коэффициенты надежности по нагрузке
Параметр шероховатости подстилающей поверхности	2.12	Величина, характеризующая влияние поверхности земли на параметры воздушного потока и равная высоте над землей, при которой скорость ветра равна нулю
Средняя составляющая ветровой нагрузки	2.13	Постоянная по величине (во времени и пространстве) часть ветровой нагрузки, определяемая по нормативному значению ветрового давления
Пульсационная составляющая ветровой нагрузки	2.14	Переменная по величине (во времени и вдоль конструкции) часть ветровой нагрузки, определяемая с учетом размеров конструкции и динамических характеристик давления ветра
Коэффициент сочетаний нагрузок	2.81	Коэффициент, учитывающий уменьшение вероятности одновременного превышения несколькими нагрузками их расчетных значений по сравнению с вероятностью превышения одной нагрузкой ее расчетного значения
Коэффициент условий работы	3.5	Коэффициент, учитывающий возможные отклонения принятой расчетной модели от реальных условий работы конструкций, а также изменение

Термин	Пункт норм	Определение
1	2	3
		свойств материалов вследствие влияния температуры, влажности и др факторов не отражаемых непосредственно в расчетах
Добавочная нагрузка	3 6	Дополнительная к собственному весу проводов нагрузка в режиме наибольшей ветровой нагрузки (давление ветра) или в режиме гололеда с ветром (давление ветра на покрытый гололедом провод)
Конструктивная высота цепной контактной подвески	3 18	Расстояние между несущим тросом и контактным проводом в точке их подвешивания на поддерживающих конструкциях
Сжато-изогнутые элементы конструкций	5 17	Элементы конструкций (консолей, фиксаторов, жестких поперечин и т д), к которым одновременно приложены сжимающая сила и поперечная нагрузка
Центрально-сжатые, центрально-растянутые элементы конструкций	5 24	Элементы конструкций, на которые действует внешняя сила, направленная вдоль оси элемента и вызывающая их сжатие или растяжение, а ось которых остается прямой
Жесткие поперечины балочного типа	5 42	Конструкция жесткой поперечины, ригель которой шарнирно опирается на верх опоры или на опорные столики
Жесткие поперечины рамного типа	5 42	Конструкция жесткой поперечины, ригель которой жестко закреплен на опоре с помощью подкосов или оттяжек
Гибкость элемента конструкций	5 69	Величина, равная отношению длины элемента конструкции к радиусу инерции сечения
Относительная величина прогиба элемента конструкции	5 79	Величина, равная отношению абсолютной величины прогиба элемента конструкции к ее длине

НОРМАТИВНЫЕ ССЫЛКИ

В настоящих нормах использованы ссылки на следующие стандарты:

- СНиП 2 01 01-82 – Строительная климатология и геофизика
 - СНиП 2 01 07-85 – Нагрузки и воздействия
 - СНиП П-7-81* – Строительство в сейсмических районах
 - СНиП П-23-81* – Стальные конструкции Нормы проектирования
 - СНиП 2 02 04-88 – Основания и фундаменты на вымерзлых грунтах
 - СНиП 2 03 01-84 – Бетонные и железобетонные конструкции
 - СНиП 2 03 11-85 – Защита строительных конструкций от коррозии
 - СНиП 2 03 06-85 – Аллюминиевые конструкции
 - СНиП 3 03 01-87 – Несущие и ограждающие конструкции
 - ГОСТ 9 040-74 – Единая система защиты от коррозии и старения Материалы и сплавы Расчетно-экспериментальный метод ускоренного определения коррозионных потерь в атмосферных условиях
 - ГОСТ 9 304-84 – Покрытия металлизационные Обозначения, технические требования и методы контроля
 - ГОСТ 9 307-89 – Покрытия цинковые горячие Общие требования
 - ГОСТ 9 402-80 – Покрытия лакокрасочные Подготовка металлических поверхностей перед окрашиванием
 - ГОСТ 535-88 – Прокат сортовой и фасонный из стали углеродистой обыкновенного качества Общие технические условия
 - ГОСТ 10705-80 – Трубы сварные электросварные Технические условия
 - ГОСТ 16350 - 80 Климат СССР Районирование и статистические параметры климатических факторов для технических целей
 - ГОСТ 19281-89 – Прокат из стали повышенной прочности Общие технические условия
 - ГОСТ 19330-99 – Стойки железобетонные для опор контактной сети железных дорог Технические условия
 - ГОСТ 27772-88 – Прокат для строительных стальных конструкций Общие технические условия
- Правила устройства электроустановок ПУЭ

СОДЕРЖАНИЕ

	Стр
1 Общие положения	4
2 Нагрузки и воздействия	5
3 Проектирование контактных подвесок и воздушных линий	29
4 Защита конструкций контактной сети от коррозии	37
5 Проектирование металлических конструкций опорных, поддерживающих и фиксирующих устройств контактной сети	39
6 Проектирование железобетонных опор	62
7 Проектирование фундаментов опор контактной сети	68
8 Применение типовых конструкций	131
9 Разработка и постановка конструкций контактной сети на производство	134
ПРИЛОЖЕНИЯ	135
Приложение 1 Динамический расчет длины пролета между опорами контактной сети	135
Приложение 2 Номограммы для определения максимальной допустимой длины пролета контактной сети	140
Приложение 3 Расчет нагрузок на контактную сеть	148
Приложение 4 Расчет проводов воздушных линий	150
Приложение 5 Методика расчета опорных конструкций контактной сети на сейсмические воздействия	151
Приложение 6 Составляющие изгибающего момента в основании стойки, обусловленные падением соседней железобетонной опоры	157
Приложение 7 Расчет клиновидных фундаментов опор контактной сети (при действии нагрузки вдоль пути) Определение M^0 для условного фундамента	159
Приложение 8 Классификация участков земляного полотна в зависимости от условий морозного пучения грунта	160
Приложение 9 Классификация скальных грунтов	161
Приложение 10 Расчет требуемого срока службы стальных конструкций контактной сети	161
Приложение 11 Закрепление опор контактной сети на свежесыпанных насыпях	165
Приложение 12 Области применения отдельных и нераздельных железобетонных опор в зависимости от агрессивности среды в фундаментной части	166
Приложение 13 Методика расчета металлических конструкций опорных, поддерживающих и фиксирующих устройств контактной сети	166
Определения	172
Нормативные ссылки	174

ББК 39.217

Нормы проектирования контактной сети СТН ЦЭ 141-99.
Департамент электрификации и электроснабжения Министерства
путей сообщения Российской Федерации - М., "ТРАНСИЗДАТ", 2001 г
- 176 с.

ISBN 5 - 900345 - 21 - 7

© ЦЭ МПС РФ, 2001 г.

Формат 60x90/16. Тираж 1500 экз.
Издательство "ТРАНСИЗДАТ", ЛР № 065638 от 22 января 1998 г.
Тел . (095) 722-23-03, 262-44-03
