

МИНИСТЕРСТВО СТРОИТЕЛЬСТВА И ЭКСПЛУАТАЦИИ АВТОМОБИЛЬНЫХ ДОРОГ РСФСР
РЕСПУБЛИКАНСКИЙ ПРОЕКТНО-ТЕХНОЛОГИЧЕСКИЙ ТРЕСТ РОСДОРОРГТЕХСТРОЙ

СБОРНИК
ТИПОВЫХ СХЕМ ОПЕРАЦИОННОГО КОНТРОЛЯ КАЧЕСТВА РАБОТ
НА СТРОИТЕЛЬСТВЕ АВТОМОБИЛЬНЫХ ДОРОГ

Москва 1977

Министерство строительства и эксплуатации автомобильных дорог РСФСР

РЕСПУБЛИКАНСКИЙ ПРОЕКТНО-ТЕХНОЛОГИЧЕСКИЙ ТРЕСТ РОСДОРОРГТЕХСТРОЙ

СБОРНИК
ТИПОВЫХ СХЕМ ОПЕРАЦИОННОГО КОНТРОЛЯ КАЧЕСТВА РАБОТ
НА СТРОИТЕЛЬСТВЕ АВТОМОБИЛЬНЫХ ДОРОГ

Часть 1

Москва 1977 г.

Сборник типовых схем операционного контроля качества на строительстве автомобильных дорог разработана трестом "Росдороргтехстрой". Схемы операционного контроля качества являются приложением к "Указаниям" по внедрению системы бездефектного труда в организациях и на предприятиях Мин-автодора РСФСР, разработанных трестом, и составлены на основе действующих в дорожном строительстве нормативных документов.

Схемы операционного контроля качества составлены по следующим разделам:

- подготовительные работы,
- производство земляных работ,
- устройство водостока,
- строительство дорожных одежд,
- укрепительные работы.

Часть I сборника составлена инженерами Горшковым И.М., Медведевым Н.С., Осиповым Л.Г. и Шашниной Т.Н.

Часть II сборника составлена инженерами Владимирского филиала треста "Росдороргтехстрой" Поспеловым Е. и Перевозчиковым М.

Общее редактирование выполнено инж. Горшковым И.М.

Отзывы и замечания по "Сборнику типовых схем операционного контроля качества на строительстве автомобильных дорог" просьба направлять по адресу: 129110, Москва И-110, М.Екатерининская ул., дом 19, трест "Росдороргтехстрой".

I. ОБЩИЕ ПОЛОЖЕНИЯ

Оценка качества законченного строительством объекта складывается из совокупности оценок качества материалов, конструкций, технологических процессов производства, устанавливаемых путем сопоставления соответствующих показателей требованиям нормативных документов.

Качество выполнения дорожно-строительных работ оценивается в соответствии с "Временными указаниями по оценке качества строительно-монтажных работ, конструктивных частей зданий и сооружений и законченных строительством пусковых комплексов" СН-378-67 по результатам производственного контроля.

Производственный контроль качества бывает трех видов: приемочный, входной, операционный и приемочный выходной.

При приемочном входном контроле проверяется соответствие поступающих на строительство материалов, полуфабрикатов ГВСТ, СНиП, Техническим условиям, паспортам и другим документам.

Испытание поступающих материалов надлежит выполнять в строительной лаборатории. Производители работ (мастера) проверяют качество поступающих материалов, конструкций путем внешнего осмотра.

Операционный контроль качества - непрерывный технологический процесс контроля, осуществляемый параллельно с выполнением любой дорожно-строительной операции или процесса. Основными задачами операционного контроля качества дорожно-строительных работ являются:

- обеспечение требуемого уровня качества, надежности, долговечности, эксплуатационных показателей возводимых сооружений;
- обеспечение соответствия выполняемых работ проектам и требованиям нормативных документов;
- предупреждение возникновения дефектов и брака при производстве работ и принятие мер по их устранению;

- повышение личной ответственности исполнителей за качество выполнения работ.

В зависимости от характера выполняемой операции контроль может быть возложен на непосредственных исполнителей (самоконтроль) и на линейных инженерно-технических работников (производителей работ, мастеров). В необходимых случаях к операционному контролю привлекаются заводские и полевые лаборатории, геодезические службы и специалисты, занимающиеся контролем отдельных видов работ. Организация операционного контроля качества возлагается на главных инженеров и производственные отделы организаций.

Основными рабочими документами при операционном контроле качества служат схемы операционного контроля, которые являются составной частью проекта производства работ.

Схемы операционного контроля содержат:

- эскизы конструкций с указанием допускаемых отклонений;
- сведения по требуемым характеристикам качества материалов и требуемой точности измерений;
- перечень процессов и операций, выполнение которых подлежит контролю;
- данные о составе контроля;
- указание о методе контроля выполняемой операции (визуально, инструментально - название измерительных приборов и инструментов);
- данные о виде, режиме, объеме и сроках контроля;
- указание о лицах или службах, контролирующих, привлекающихся к проверке и осуществляющих надзор за контролем;
- данные о том, куда записываются результаты контроля (исполнительная документация).

Все выявленные в ходе контроля качества дефекты должны быть устранены до начала следующей операции. В зависимости от технического уровня все виды производственного контроля подразделяются на:

- периодический и постоянный,
- сплошной и выборочный.

Периодический и постоянный контроль определяют его режим. Периодический контроль осуществляется через интервалы, которые назначают в зависимости от степени ответственности операции (процесса), занимаемой должности контролируемого лица, а также экономической целесообразности.

Постоянный контроль качества выполнения операций осуществляют силами непосредственных исполнителей в форме самоконтроля.

Объем контрольных выборок характеризуется сплошным и выборочным контролем. Наиболее достоверным является сплошной контроль. При этом проверяется качество всего объема выполненных работ. Но в большинстве случаев должен приме-

няться статистический выборочный контроль с применением контрольно-измерительных приборов и инструментов с последующей обработкой результатов.

Приемочный контроль должен производиться для проверки и оценки качества законченных строительством объектов или их частей, а также скрытых работ.

Все скрытые работы подлежат приемке с составлением актов их освидетельствования.

Кроме производственного контроля за качеством строительства осуществляется контроль со стороны государственных и ведомственных органов контроля и надзора, действующих на основании специальных положений о них.

П. СХЕМЫ ОПЕРАЦИОННОГО КОНТРОЛЯ КАЧЕСТВА СТРОИТЕЛЬСТВА МАЛЫХ ИСКУССТВЕННЫХ СООРУЖЕНИЙ

2.1. УСТРОЙСТВО КОТЛОВАНА ПОД ФУНДАМЕНТЫ ТРУБЫ

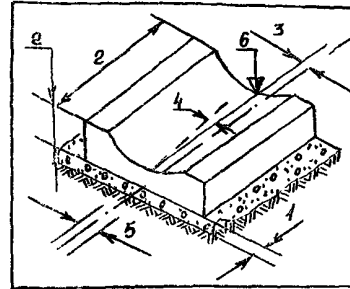
№ п/п	Контролируемые показатели	Допустимые пределы
1.	Срезка растительного грунта	15-20 см
2.	Недобор грунта при механизированной разработке котлована	10-15 см
3.	Отклонение от проекта вертикальной планировки по толщине слоя растительного грунта	+ 10% -
4.	Расстояние закрепления оси трубы выносными столбами (не менее 2-х створных столбов с каждой стороны дороги) от края котлована и между собой	10-15 см

5.	Расстояние обоски от контура котлована	не менее 1м
6.	Отклонение размеров котлована в плане от проектных	+ 0,5 м
7.	Отклонение отметок дна котлована от проектных	± 5 см
8.	Отклонение оси котлована от оси дороги	10 мм
9.	Отклонение оси котлована от продольной оси трубы	15 мм
10.	Отметка временного репера по отношению к постоянному	не более ± 10 мм

Технологические процессы и операции, Организация подлежащие контролю	Подготовка строительной площадки	Разбивка осей и контура котлована	Устройство обоски или шпунтового ограждения	Разработка грунта в котловане				Подготовка котлована перед устройством подстилающих слоев				
				5	6	7	8	9	10	11	12	13
I	2	3	4	5	6	7	8	9	10	11	12	13
Состав контроля (что проверяется)	Очистка территории, срезка растительного слоя	Выноска временного репера	Выноска закреплений осей сооружения	Вертикальные отметки дна котлована с учетом недобора грунта	Соответствие структуры грунта проектной	Размеры котлована на под тело трубы и оголовки	Мероприятия по отводу вод	Правильность выноса осей и контура котлована	Соответствие вертикальных отметок дна котлована	Соответствие ровности дна и уклонов проектным	Соответствие отметок входного и выходного оголовков проекту	Предохранение грунта от промерзания
Метод контроля (как и чем проверяется)	Визуальный	Инструментальный (рулетка, нивелир, теодолит)	Инструментальный (теодолит, рулетка)	Инструментальный (нивелир)	Инструментальный (прибор Ко-валева)	Инструментальный (рулетка, нивелир)	Инструментальный (рулетка, теодолит, нивелир)	Визуальный	Инструментальный (нивелир)	Инструментальный (нивелир, 3-х метровая рейка)	Инструментальный (нивелир)	Визуальный
Вид, режим, объем контроля	Операционный, постоянный, сплошной	Операционный, периодический, сплошной	Операционный, периодический, выборочный				Операционный, постоянный, сплошной	Приемочный, выходной, периодический, выборочный			Операционный, периодический, сплошной	
Время контроля (когда контролировать)	До разработки грунта в котловане			После окончания разработки грунта в котловане			До разработки грунта в котловане	После зачистки дна котлована			После приемки котлована	
Кто контролирует	Бригадир	Мастер		Мастер			Мастер, Бригадир	Мастер			Мастер	
Кто привлекается к проверке	-	Геодезист	Геодезист	Геодезист	Лаборатория	Геодезист	Геодезист	-	Геодезист	Геодезист	Геодезист	Лаборатория
Кто осуществляет надзор	Мастер	Прораб										
Где регистрируются результаты контроля	Журнал производства работ, Акт приемки закрепленной на трассе трубы			Журнал производства работ	Акт лабораторного анализа	Журнал производства работ	Журнал производства работ	Акт на открытие работ			Журнал производства работ	

2.2. МОНТАЖ ЖЕЛЕЗОБЕТОННЫХ ЛЕКАЛЬНЫХ БЛОКОВ ФУНДАМЕНТОВ ТРУБ

Контролируемые показатели	Допустимые пределы
1	2
1. Отклонение толщины подготовки от проектной	не более $\pm 10\%$
2. Отклонение от проектных размеров блоков фундамента: по высоте по остальным параметрам	$\pm 5\text{мм}$ $\pm 10\text{мм}$
3. Относительное смещение смежных блоков	не более 10мм



1	2	3
4.	Отклонение уклона по верху фундамента и длины секции	не более $+15\text{мм}, -0\text{мм}$
5.	Смещение относительно разбивочных осей фундамента	$\pm 10\text{мм}$
6.	Отклонение отметок поверхности фундамента	$+5, -10\text{мм}$
7.	Толщина слоев подготовки	15 см

Технологические процессы и операции, подлежащие контролю	Устройство подготовки под тело трубы и оголовки	Приемка материалов и конструкций	Подготовка такелажной оснастки и приспособлений	Монтаж блоков фундамента		Подготовительные работы		Установка железобетонных лекальных блоков на готовую подготовку			
				5	6	7	8	9	10	11	12
1	2	3	4	5	6	7	8	9	10	11	12
Состав контроля (что проверяется)	Толщина слоев подготовки, ровность, качество материалов для подготовки	Соответствие размеров блоков проектным (паспорту)	Соответствие оснастки и приспособлений, поднимаемым грузом	Правильность строповки блоков и их подвеса к месту укладки	Правильность положения слоев или осей ков, их сопряжения и выверки отметок	Качество подстилки этого слоя или основания	Отметка подготовки и продольного уклона по оси трубы	Правильность и надежность строповки блоков	Качество лекальных блоков фундамента	Точность установки блоков, качество их сопряжения	Соответствие отметок фундамента проектным
Метод контроля (как и чем проверяется)	Визуальный	Визуальный	Визуальный	Визуальный	Инструментальный (рулетка, нивелир)	Инструментальный (влагомер)	Инструментальный (нивелир)	Визуальный	Визуальный	Инструментальный (нивелир, рулетка)	Инструментальный (нивелир)
Вид, режим, объем контроля	Операционный, постоянный, выборочный	Приемочный, выходной, постоянный, выборочный	Операционный, сплошной	Операционный, постоянный, сплошной	В ходе монтажа	Операционный, периодический, выборочный	Операционный, постоянный, сплошной	Операционный, периодический, выборочный	Операционный, периодический, сплошной	Приемочный, выходной, периодический, выборочный	После установки
Время контроля (когда контролировать)	Во время устройства подготовки	При разгрузке с транспортных средств	Перед монтажом	В ходе монтажа	Перед монтажом	Во время монтажных работ	Во время монтажных работ	Во время монтажных работ	Во время монтажных работ	После установки	После установки
Кто контролирует	Бригадир	Мастер	Мастер	Мастер	Полевая лаборатория	Мастер	Мастер	Мастер	Мастер	Мастер	Мастер
Кто привлекается к проверке	-	-	Инженер по технике безопасности	-	Геодезист	-	Геодезист	-	-	Геодезист	Геодезист
Кто осуществляет надзор	Мастер	Мастер	Прораб	Прораб	Мастер	Прораб	Прораб	Прораб	Прораб	Прораб	Прораб
Где регистрируются результаты контроля	Журнал производства работ, Рекламационный акт.	Журнал производства работ	Журнал производства работ	Журнал производства работ	Журнал производства работ	Акт на скрытые работы	Журнал производства работ	Журнал производства работ	Журнал производства работ	Акт на скрытые работы	Акт на скрытые работы

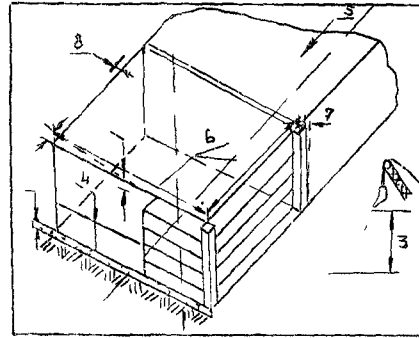
2.3. УСТРОЙСТВО ОПАЛУБКИ МОНОЛИТНЫХ БЕТОННЫХ ФУНДАМЕНТОВ ТРУБ

№ п/п	Контролируемые показатели	Допустимые пределы	I			
			1	2	3	
1.	Отклонение размеров в длине и ширине щитов для опалубки	+ 5 мм		4.	Смещение осей опалубки от проектного положения	15 мм
2.	Местные неровности опалубки для нестроганной для строганной опалубки	3 мм ± 0,5мм		5.	Отклонение от вертикали на 1 м высоты опалубки	5 мм
3.	Разница в толщине смежных досок щитов для нестроганной опалубки	± 2 мм		6.	Толщина досок щитов для устройства швов между секциями	3 см
				7.	Расстояние между стальными штырями для закрепления щитов опалубки	0,8-1,0м

Технологические процессы и операции, подлежащие контролю Организация контроля	1	2	3	4		5	6	
				Установка опалубки	Установка опалубки		Подготовительные работы	Установка опалубки
Состав контроля (что проверяется)	Качество опалубочных щитов (геометрические размеры), соответствие их проекту	Правильность складирования щитов опалубки	Соблюдение проектных отметок опалубки	Качество и правильность крепления опалубки, сопряжений в стыках щитов	Качество внутренней поверхности опалубки, ее чистота	Состояние щитов опалубки и правильность их складирования	Соответствие положения опалубки установочным осям	Положение щитов опалубки с учетом строительного подъема
Метод контроля (как и чем проверяется)	Визуальный	Визуальный	Инструментальный (стальной метр, отвес, уровень, нивелир)	Визуальный	Визуальный (двухметровая рейка)	Визуальный	Инструментальный (стальная рулетка, нивелир, теодолит)	Инструментальный (теодолит, отвес)
Вид, режим, объем контроля	Приемочн. входной, постоянный, сплошной	Операционный, постоянный, сплошной	Операционный, периодический, выборочный	Операционный, постоянный, сплошной	Приемный входной, периодический, выборочный	Операционный, периодический, сплошной	Операционный, периодический, выборочный	Приемочн. выходной, периодический, выборочный
Время контроля (когда контролировать)	При разгрузке с транспортных средств	До установки опалубки	В ходе установки опалубки			До установки опалубки	После установки опалубки	
Кто контролирует	Бригадир			Бригадир		Мастер	Мастер	
Кто привлекается к проверке	-			Геодезист	-		Геодезист	
Кто осуществляет надзор	Мастер			Мастер		Прораб	Прораб	
Где регистрируются	Журнал производства работ					-	Акт о приемке опалубки	

2.4. УСТРОЙСТВО МОНОЛИТНЫХ БЕТОННЫХ ФУНДАМЕНТОВ

№ п/п	Контролируемые показатели	Допустимые пределы
1	2	3
1.	Отклонение верха фундамента относительно опалубки	± 5 мм
2.	Отклонение от заданной подвижности бетонной смеси	± 10 мм
3.	Высота свободного сбрасывания бетонной смеси	не более 3 м
4.	Наибольшая толщина слоев бетонной смеси при укладке: при глубинном уплотнении при поверхностном уплотнении	l, 25 ℓ 120-250 мм



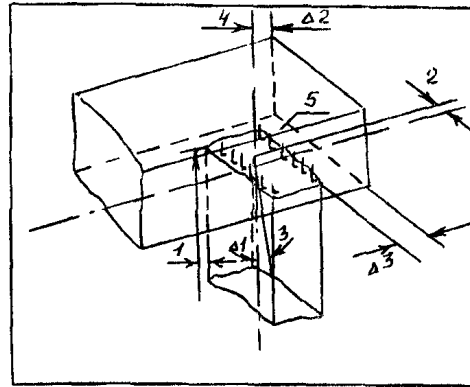
Примечания: л - длина рабочей части вибратора

1	2	3
5.	Отклонение отметок поверхности фундамента	+10- 20 мм
6.	Отклонение от вертикали боковых поверхностей обреза фундамента	20 мм
7.	Отклонение отметок поверхностей обреза фундамента	± 50 мм
8.	Местные отклонения поверхности фундамента от проектных	8 мм
9.	Время распалубки фундамента	При достижении бетоном прочности на сжатие $\frac{25}{\text{кгс/см}^2}$ Набор бетоном прочности не менее 75% проектной

Технологические процессы и операции, подлежащие контролю Организация контроля	Приемка бетонной смеси	Укладка бетонной смеси	Уплотнение бетонной смеси	Распалубка		Бетонные работы			
				5	6	7	8	9	10
Состав контроля (что проверяется)	Соответствие бетонной смеси проектной	Укладка смеси, толщина слоев, устройство рабочих и осадочных швов	Глубина погружения вибраторов, достаточность уплотнения смеси	Внешний вид и наличие поверхностных дефектов, геометр. размеры фундаментов	Вертикальность и горизонтальность плоскостей. Правильность уклона	Правильность выполнения технологии укладки и уплотнения смеси	Соответствие размеров фундамента проектным	Соответствие отметок поверхности фундамента	Прочность бетона
Метод контроля (как и чем проверяется)	Инструментальный (конус Абрамса)	Визуальный	Инструментальный	Визуальный	Инструментальный (нивелир, отвес, уровень)	Визуальный (стальной метр)	Инструментальный	Инструментальный (нивелир)	Инструментальный - неразрушающими методами
Вид, режим, объем контроля	Приемочн. входной, постоянный, выборочный	Операционный, постоянный, сплошной	Операционный, периодический, выборочный	Операционный, периодический, сплошной	Операционный, периодический, выборочный	Операционный, сплошной, постоянный	Приемочн. выходной, периодический, выборочный		Операционный, периодический, выборочный
Время контроля (когда контролировать)	Перед укладкой смеси	В ходе укладки смеси		После распалубки		В ходе бетонных работ	После распалубки		
Кто контролирует	Лаборатория	Мастер, бригадир			Мастер	Мастер	Мастер		Лаборатория
Кто привлекается к проверке	-	Лаборатория			Геодезист	-	Геодезист		-
Кто осуществляет надзор	Центральная лаборатория	Прораб			Прораб	Лаборатория	Прораб		Центральная лаборатория
Где регистрируются результаты контроля	Журнал производства работ					Журнал производства работ		Акт на скрытые работы	

2.5. УСТРОЙСТВО СВАЙНЫХ ФУНДАМЕНТОВ

№ пп	Контролируемые показатели	допустимые пределы
I	2	3
1.	Отклонение от проектных размеров для свай: по длине по поперечнику	+ 30 мм - + 5 мм
2.	Отклонения разовочных осей свайных рядов от проектных на каждые 10 м ряда	не более 1 мм
3.	Тангенс угла отклонения продольной оси свай от проектного положения	не более 0,01

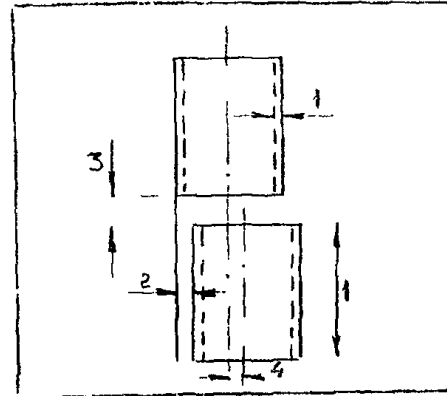


I	2	3
4.	Отклонения от проектного положения в плане для свай диаметром до 60 см:	не более
а)	для однорядного	0,2
б)	для кустов и лент с расположением свай в 2-3 ряда	0,3
в)	для кустов и лент с расположением свай более чем в 3 ряда	0,4
б.	Расстояние в свету от свай до края ростверка	5 см
б.	Число свай, имеющих отклонения от проектного положения, от общего их числа	25%

Технологические процессы и операции, подлежащие контролю	Приемка свай на строительной площадке	Разовка свайного фундамента	Подготовительные работы	ЗАБИВКА СВАЙ								
				1	2	3	4	5	6	7	8	9
Организация контроля												
Состав контроля (что проверяется)	Геометрические размеры свай, наличие маркировки и паспортов	Соответствие осей свайного фундамента проекту	Правильность подъема и установки копра в исходное положение	Измерения а) число ударов на 1 м погружения и средн. высота падения молота б) погружение после каждого залого	Правильность срубки голов свай и подготовки их под устройство ростверка	Проведение проонных заливок свай	Проверка правильности заливки свай относительно осей сооружения	Проверка выполнения работ по свайному фундаменту				
Метод контроля (как и чем проверяется)	Визуальный	инструментальный (теодолит, рулетка)	Визуальный	Визуальный	Визуальный	Визуальный	инструментальный (теодолит, нивелир, рулетка).	инструментальный (теодолит, нивелир, рулетка)				
Вид, режим, объем контроля	приемочный, входной, постоянный, выходящий, выходящий	Операционный, периодический, выходящий	Операционный, постоянный, выходящий	Операционный	периодический	слухом	Операционный, постоянный, выходящий	приемочный выходящий, периодический, выходящий				
Время контроля (когда контролировать)	по мере поступления на площадку	перед заливкой свай	в процессе работ	до срубки голов свай	до начала работ по заливке свай	до начала работ по заливке свай	в процессе работ	по окончании работ				
Кто контролирует	бригадир		бригадир			мастер	мастер					
Кто привлекается к проверке		геодезист	механик			механик	геодезист					
Кто осуществляет надзор	мастер		мастер			мастер	мастер					
Где регистрируются результаты контроля	журнал производства работ		журнал производства работ			журнал заливки свай	журнал заливки свай	акт скрытых работ с приложением журнала заливки свай				

2.6. МОНТАЖ ЖЕЛЕЗОБЕТОННЫХ ЗВЕНЬЕВ ТРУБ

№ п/п	Контролируемые показатели	Допустимые пределы
1	2	3
1.	Отклонения от проектных размеров для звеньев труб: /мм/ по длине по толщине стенок по остальным размерам	+0, -10 -5, +10 ± 10
2.	Относительное смещение смежных	

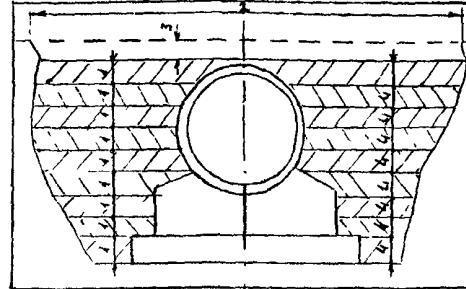


1	2	3
3.	звеньев трубы /мм/: Зазор между звеньями трубы /мм/	не более 10 ± 5
4.	Отклонение от проектной величины продольной оси в плане и профиле /мм/	30

Технологические процессы и операции, подлежащие контролю	Приемка ж.б. звеньев труб	Складирование и хранение ж.б. звеньев и блоков труб	Подготовительные работы		Установка железобетонных звеньев и оголовков труб			Установка железобетонных звеньев и блоков оголовков труб			
			4	5	6	7	8	9	10	11	12
1	2	3	4	5	6	7	8	9	10	11	12
Состав контроля (что проверяется)	Соответствие размеров проектных, наличие паспортов	Правильность складирования ж.б. конструкций труб	Правильность разбивки осей труб и привязки отметок к временному реперу.	Наличие и качество такелажной оснастки, тары и приспособлений	Наличие и исправность приспособлений для опускания звеньев	Правильность положения и отметок звеньев и блоков труб	Качество заделки швов цементным раствором и расшивки	Правильность монтажа звеньев и блоков труб, правильность строповки	Качество крепежного материала и надежность крепления элементов труб	Качество заделки стыков между звеньями и блоками труб	Соответствие монтажа элементов труб проектным
Метод контроля (как и чем проверяется)	Визуальный	Визуальный	Инструментальный (теодолит, нивелир)	Визуальный	Визуальный	Инструментальный (теодолит, нивелир, рулетка)	Визуальный	Инструментальный, (теодолит, нивелир, рулетка)	Визуальный	Визуальный	Инструментальный (нивелир)
Вид, режим, объем контроля	Прямой, входной, постоянный, сплошной	Альтернативный, выборочный, сплошной	Операционный, периодический, выборочный	Операционный, постоянный, сплошной	Операционный, периодический, выборочный	Приемочный, выходной, постоянный, выборочный	Операционный, периодический, выборочный	Операционный, периодический, сплошной	Операционный, периодический, сплошной	Приемочный, выходной, постоянный, выборочный	
Время контроля (когда контролировать)	До начала строительства на объекте	До установки на фундамент	Перед монтажом звеньев и блоков	Во время монтажа звеньев и блоков	Во время монтажа звеньев и блоков	В процессе монтажа				По окончании монтажа	
Кто контролирует	Бригадир		Мастер		Бригадир		Мастер				
Кто привлекается к проверке	-		Геодезист	Инженер по ТБ	Геодезист	-	-	Геодезист	-	Геодезист	
Кто осуществляет надзор	Мастер		Прораб		Мастер		Прораб				
Где регистрируются результаты контроля	Журнал производства работ				Журнал производства работ		Журнал производства работ				

2.8. ЗАСЫПКА ТРУБ ГРУНТОМ

№ п/п	Контролируемые показатели	Допустимые пределы
1	2	3
1.	Толщина слоев грунта при засыпке труб	15-20 см
2.	Ширина засыпки трубы грунтом по верху	не менее 1,0 м



1	2	3
3.	Толщина слоя грунта над верхом трубы	не менее 0,5 м
4.	Толщина слоя уплотняемого грунта с помощью вибрационного инструмента	15-20 см
5.	Плотность грунта после уплотнения	не менее 0,98

Технологические процессы и операции, подлежащие контролю	Подготовительные работы		Подготовительные работы	Засыпка труб грунтом			Засыпка труб грунтом		
	1	2		3	4	5	6	7	8
Состав контроля (что проверяется)	Состояние гидроизоляции труб	Соответствие грунта проекту	Состояние гидроизоляции труб	Толщина укладываемых слоев, влажность грунта	Качество уплотнения и толщина уплотняемых слоев	Правильность устройства водоотвода	Соответствие фактической плотности грунта	Соответствие водоотвода проекту	Соответствие отметок земляного полотна проектным
Метод контроля (как и чем проверяется)	Визуальный	Инструментальный (прибор Ковалева)	Визуальный	Инструментальный	Инструментальный (прибор Ковалева)	Инструментальный (нивелир)	Инструментальный (прибор Ковалева)	Инструментальный (нивелир)	Инструментальный (теодолит, нивелир)
Вид, режим, объем контроля	Приемочный входной, постоянный, сплошной	Приемочный входной, постоянный, выборочный	Операционный постоянный, сплошной	Операционный, периодический, выборочный			Приемочный выходной, периодический, выборочный		
Время контроля (когда контролировать)	Перед засыпкой труб грунтом		До засыпки труб грунтом	Во время засыпки труб грунтом			По окончании засыпки		
Кто контролирует	Бригадир	Лаборатория	Мастер	Бригадир	Бригадир		Лаборатория	Мастер	
Кто привлекается к проверке	-	-	-	Лаборатория		Геодезист	-	Геодезист	-
Кто осуществляет надзор	Мастер	Центральная лаборатория	Прораб	Мастер	Мастер		Центральная лаборатория	Прораб	
Где регистрируются результаты контроля	Журнал производства работ	Журнал результатов лаб. анализов	Журнал производства работ	Журнал производства работ	Журнал результатов лаб. анализов	Журнал производства работ	Журнал результатов лабораторных анализов	Журнал производства работ	Акт на скрытые работы

2.9. ЗАСЫПКА ДВУХОЧКОВЫХ КРУГЛЫХ ЖЕЛЕЗОБЕТОННЫХ ТРУБ ГРУНТОМ

№ п/п	Контролируемые показатели	Допустимые пределы
I	2	3
1.	Сектор предварительной подбивки грунтом пазух труб	90-120°
2.	Уклон по верху звеньев труб после заполнения пространства между ними бетоном	0,042
3.	Толщина слоев грунта при засыпке труб	0,25-0,3м

I	2	3
4.	Ширина засыпки труб грунтом по верху	не < 2,0м
5.	Толщина слоя уплотняемого грунта с помощью вибрационного инструмента	15-20 см
6.	Плотность грунта после уплотнения	не < 0,98
7.	Толщина слоя грунта над верхом уложенных звеньев	не < 0,5 м

Технологические процессы и операции Организация контроля	Подготовительные работы			Засыпка труб грунтом			Подготовительные работы		Засыпка труб грунтом		
	1	2	3	4	5	6	7	8	9	10	11
Состав контроля (что проверяется)	Состояние гидроизоляции труб	Подбивка грунтом пазух труб и заполнение пространства между ними бетоном	Соответствие грунта проекту	Толщина укладываемых слоев и влажность грунта	Качество уплотнения и толщина уплотненных слоев	Правильность устройства водоотвода	Состояние гидроизоляции, правильность заполнения пазух труб грунтом и бетоном	Соответствие фактической плотности грунта проекту	Соответствие водоотвода проекту	Соответствие отметок земляного полотна проектным	
Метод контроля (как и чем проверяется)	Визуальный	Инструментальный	Инструментальный (прибор Ковалева)	Инструментальный (термометр, ст. метр)	Инструментальный (прибор Ковалева)	Инструментальный (нивелир)	Визуальный	Инструментальный (прибор Ковалева)	Инструментальный (нивелир, теодолит)		
Вид, режим, объем контроля	Примочн. входной, периодический, сплошной	Операционный, периодический, выборочный				Примочн. входной, постоянный, сплошной	Примочн. входной, периодический, сплошной	Операционный, периодический, выборочный		Примочн. выходной, периодический, сплошной	
Время контроля (когда контролировать)	Перед засыпкой труб грунтом			Во время засыпки			До засыпки труб	По окончании засыпки			
Кто контролирует	Бригадир		Лаборатория	Бригадир	Лаборатория	Бригадир	Мастер	Лаборатория	Мастер		
Кто привлекается к проверке	-		-	-	-	Геодезист	-	-	Геодезист		
Кто осуществляет надзор	Мастер		Центральная лаборатория	Мастер	Центральная лаборатория	Мастер	Прораб	Центральная лаборатория	Прораб		
Где регистрируются результаты контроля	Журнал производства работ		Журнал лабораторных анализов	Журнал производства работ			Журнал производства работ. Акт на скрытые работы.				

Ш. СХЕМА ОПЕРАЦИОННОГО КОНТРОЛЯ КАЧЕСТВА СТРОИТЕЛЬСТВА ДОРОЖНЫХ ОДЕЖД

3.1. УСТРОЙСТВО ОСНОВАНИЯ ИЗ ЩЕБНЯ

№ п/п	Контролируемые показатели	Допустимые пределы
1	2	3
1.	Дробимость/ потеря в весе после испытания, %	8-24
2.	Лещадность щебня, %	≤ 15
3.	Содержание зерен слабых и выветрелых пород, %	≤ 10
4.	Содержание пылевидных и глинистых частиц, %	< 2
5.	Крупность щебня, мм:	

1	2	3
	а. нижние слои щебеночных оснований	40-120
	б. верхние слои оснований и покрытий	40-70
	в. для расклинивания	5-40
6.	Ширина укладываемого слоя, см	+ 10
7.	Толщина укладываемого слоя, %	10, но < 20 мм
8.	Поперечный уклон	± 0,005
9.	Просвет под трехметровой рейкой, мм	15
10.	Качество уплотнения /каток 10-12 тонн/	Отсутствия следа на по- верхности

Организация контроля	Технологические процессы и операции, подлежащие контролю				
	Приемка материалов	Организация движения	Подготовка земляного полотна	Послойное распределение щебня	Уплотнение слоев
1	2	3	4	5	6
Состав контроля (что проверяется)	Гранулометрический состав, загрязненность, лещадность, дробимость	Наличие ограждений, съездов, знаков	Плотность, ровность продольный профиль, поперечный профиль	Толщина, продольный и поперечный уклон	Степень уплотнения, ширина
Метод контроля (как и чем проверяется)	Набор лабораторного оборудования	Визуально	Влагомер-плотномер, рейка, шаблон, нивелир	Линейка, нивелир	Пробный проход катка
Вид, режим; объем контроля	Приемочный входной, постоянный, выборочный	Операционный, постоянный, сплошной	Операционный, постоянный, выборочный	Операционный, периодический, выборочный	Операционный, периодический, выборочный
Время контроля (когда контролировать)	При приемке (каждая партия)	До начала и в процессе работ	3 определения на 1 км	Уклоны на каждом пикете, ровность 2-х створах на пикете	в процессе работ
Кто контролирует	Полевая лаборатория	Исполнитель	Мастер	Мастер	Мастер
Кто привлекается к контролю	-	Инженер по технике безопасности	Геодезист	Геодезист	-
Кто осуществляет надзор	Центральная лаборатория	Прораб	Прораб	Прораб	Прораб
Где регистрируются результаты контроля	Журнал лабораторных работ	Журнал по технике безопасности	Журнал	производства работ	

3.2. УСТРОЙСТВО ПЕСЧАНОГО ПОДСТИЛАЮЩЕГО СЛОЯ

Контролируемые показатели		Допустимые пределы
1	2	3
I. Модуль крупности песка:		
крупный	2,5	
средний	2,5-2,0	5
мелкий	2,0-1,5	0,5
Очень мелкий	1,5-1,0	< 3

1	2	3
2.	Наличие в песке зерен гравия, %: а. от 5 до 10 мм б. крупнее 10мм	
3.	Содержание примесей, %: а. глинистые и илстые частицы	

Организация контроля	Технологические процессы и операции, подлежащие контролю					
	1	2	3	4	5	6
	Премка материалов	Организация движения	Подготовка земляного полотна	Укладка песчаного слоя	Уплотнение слоя	
Состав контроля (что проверяется)	Гранулометрический состав, загрязненность, влажность, модуль крупности	Наличие знаков, ограждений, съездов	Ровность, плотность, геометрические размеры, продольный и поперечный профиль	Толщина слоя, влажность	Ровность, плотность, поперечный уклон	
Метод контроля (как и чем проверяется)	Набор сит, влагомер-плотномер	Визуально	Рейка, влагомер-плотномер Ковалева, шаблон, лента, нивелир	Линейка, влагомер-плотномер Ковалева	Рейка, габлон, прибор Ковалева	
Вид, режим, объем контроля	Приемочный входной, постоянный, выборочный	Операционный, постоянный, сплошной	Операционный, постоянный, выборочный	Операционный, периодический, выборочный	Операционный, периодический, выборочный	
Время контроля (когда контролировать)	При поступлении (каждая партия)	До начала и в процессе работ	Перед устройством слоя (поперечный уклон в 3-х поперечниках на 1 км), толщ. и плотность-проба на 100 м дороги	В процессе работ через 100м	В процессе работ, поперечный уклон в 3-х поперечниках на 1 км, плотность-проба на 100 м дороги	
Кто контролирует	Полевая лаборатория	Исполнитель	Мастер	Мастер	Мастер	
Кто привлекается к контролю	-	Инженер по технике безопасности	Геодезист	-	-	
Кто осуществляет надзор	Центральная лаборатория	Прораб	Прораб	Прораб	Прораб	
Где регистрируются результаты контроля	Журнал лабораторных работ	Журнал по технике безопасности	Журнал производства работ	Журнал производства работ	Журнал производства работ	

3.3. УСТРОЙСТВО ОСНОВАНИЯ ИЗ ГРАВИЙНО-ПЕСЧАНОЙ СМЕСИ

Контролируемые показатели	Допустимые пределы		I		2	
	I	2				
1. Дробимость гравия (потеря в весе после испытания) %		8-24	5.	Ширина основания под покрытие капитального типа, см		± 10
2. Содержание зерен слабых и выветрелых пород, %		< 10	6.	Толщина слоя, %		10, но не более 20
3. Содержание примесей, %:			7.	Поперечный уклон		$\pm 0,005$
а. пылевидных и глинистых частиц		< 1	8.	Просвет под трехметровой рейкой, мм		± 10
4. Содержание зерен гравия более 5мм в смеси, %		20-50	9.	Качество уплотнения /каток 10-12 тонн/		Отсутствие следа на поверхности слоя

Организация контроля	Технологические процессы и операции, подлежащие контролю					
	1	2	3	4	5	6
Состав контроля (что проверяется)	Приемка материалов	Организация движения	Подготовка земляного полотна	Распределение смеси	Уплотнение	
Грансостав, загрязненность, дробимость, содержание слабых и выветрелых зерен	Наличие знаков, ограждений, съездов, объездных дорог	Плотность, ровность, продольный профиль, поперечный профиль.	Толщина	Степень уплотнения, ширина, уклон		
Метод контроля (как и чем проверяется)	Набор лабораторного оборудования	визуально	Влагомер-плотномер, шаблон, рейка	Линейка, рейка, шаблон	Пробный проход катка	
Вид, режим, объем контроля	Приемочный, входной, постоянный, выборочный	Операционный, постоянный, сплошной	Операционный, постоянный, выборочный	Операционный, периодический, выборочный	Операционный периодический выборочный	
Время контроля (когда контролировать)	При поступлении (каждая партия)	До начала и в процессе работ	Перед распределением смеси	в 3-х поперечниках на 1 км	в процессе работ	
Кто контролирует	Полевая лаборатория	Исполнитель	Мастер	Мастер	Мастер	
Кто привлекается к контролю	-	Инженер по технике безопасности	Геодезист	-	-	
Кто осуществляет надзор	Центральная лаборатория	Прораб	Прораб	Прораб	Прораб	
Где регистрируются результаты контроля	Журнал лабораторных работ	журнал по технике безопасности	журнал производства работ	Журнал производства работ	Журнал производства работ	

3.4. УСТРОЙСТВО ОСНОВАНИЙ ИЗ ГРУНТОВ, УКРЕПЛЕННЫХ БИТУМОМ СМЕШЕНИЕМ НА ДОРОГЕ

Контролируемые показатели	Допустимые пределы	I	
		1	2
1. Вязкость вяжущего по вискозиметру, сек	25-40	8. Влажность смеси при уплотнении, %: а. глинистые грунты б. крупнообломочные грунты, пески	4-12 2-6
2. Крупность грунта после размельчения, % а. пылевато-глинистые комки более 5мм б. в т.ч. комки более 10мм	40-70 < 25 < 10	9. Коэффициент уплотнения	0,85-0,90
3. Влажность грунта при смешении: а. глинистые грунты (в частях от w на границе текучести) б. крупнообломочные и песчаные грунты, %	0,2-0,4 2-5	10. Набухание, %	4
4. Температура нагрева битума, °C	60-80	11. Предел прочности при сжатии сухих образцов, кг/см ² : а. при температуре +20°C б. при температуре +50°C	> 12 > 7
5. Содержание гумусовых частиц, %: а. во II дорожно-климатической зоне б. в III-IV дорожно-климатич. зонах	< 2 < 4	12. Точность дозирования вяжущего, %	± 1,5
6. Число пластичности: а. для частиц менее 0,5 мм б. для супесей мелких, крупных и пылеватых в. для тяжелых суглинков	< 12 > 3 < 15	13. Толщина уложенного слоя, см	± 10, но не более 20мм
7. Общее содержание легкорастворимых солей, % в грунте:	< 1	14. Ширина уложенного слоя, см	± 10
		15. Просвет под трехметровой рейкой, мм	± 10
		16. Поперечный уклон	0,005
		17. Возможность открытия движения	отсутствует при наличии протектора

Организация контроля	Технологические процессы и операции, подлежащие контролю						
	Принятка материалов	Организация движения	Подготовка земляного полотна	Размельчение грунта	Перемешивание грунта с вяжущим	Уплотнение смеси	Угол за уложенной смесью
1	2	3	4	5	6	7	8
Состав контролл. что проверяется)	Влажность, гранулометр, граница раскаты, в.т., граница текучести, число пластичности	Наличие ограждений, знаков, съездов, обездвиженных дорог	Плотность верхней части, ровность, поперечный профиль, продольный уклон	Толщина слоя, степень размельчения	Содержание битума, однородность смеси, точность дозирования вяжущего	Влажность, толщина слоя, ровность, степень уплотнения, поперечный уклон, механические свойства	Время формирования
Метод контроля (как и чем проверяется)	Набор лабораторного оборудования	Визуально	лазер-плотномер, маодон, рейка, нивелир (технолог)	Линейка, визуально	Визуально	Линейка, рейка, маодон и лабораторное оборудование	Визуально

1	2	3	4	5	6	7	8
Вид, режим, объем контроля	Приемочный входной, постоянный, выборочный	Операционный, постоянный, сплошной	Операционный, постоянный, выборочный	Операционный, периодический, выборочный	Операционный, периодический, выборочный	Операционный, периодический, выборочный	Приемочный входной, периодический, выборочный
Время контроля (когда контролировать)	При приемке: в каждом битумовозе и на каждые 200-300 м ³ грунта	До начала и в процессе работ	Перед укладкой смеси, в 3-х поперечниках на 1 км	2-3 раза на участок	2-3 раза на участок	Влажность 2-3 определения на участок, толщина 3 поперечника на км плотность - 3 пробы через 100 м дороги	в процессе формирования
Кто контролирует	Полевая лаборатория	Исполнитель	Мастер	Мастер	Мастер	Полевая лаборатория, мастер	Мастер
Кто привлекается к контролю		Инженер по технике безопасности	Геодезист				
Кто осуществляет надзор	Центральная лаборатория	Прораб	Прораб	Прораб	Прораб	Центральная лаборатория, прораб	Прораб
Где регистрируются результаты контроля	Журнал лабораторных работ	Журнал по технике безопасности	Журнал производства работ	Журнал производства работ	Журнал производства работ	Журнал производства работ и лабораторных работ	Журнал производства работ акт приема

1	2	3	4	5	6	7	8
Время контроля (когда контролироваться)	При поступлении (каждая партия) и 200-300 м ³ грунта)	До начала и в процессе работ	До укладки смеси (в 3-х поперечниках на 1 км)	2-3 раза на участок	2-3 раза на участок	В процессе работ	Во время твердения
Кто контролирует	Полевая лаборатория	Исполнитель	Мастер	Мастер	Мастер	Полевая лаборатория, мастер	Бригадир
Кто привлекается к проверке	-	Инженер по технике безопасности	Геодезист	-	-	-	
Кто осуществляет надзор	Центральная лаборатория	Прораб	Прораб	Прораб	Прораб	Центральная лаборатория прораб	Мастер
Где регистрируются результаты контроля	Журнал лабораторных работ	Журнал по технике безопасности	Журнал производства работ	Журнал производства работ	Журнал производства работ	Журнал лабораторных и производственных работ	Журнал производства работ в акт приемки

3.6. УСТРОЙСТВО ОСНОВАНИЙ ИЗ ГРУНТА, ОБРАБОТАННОГО БИТУМНОЙ ЭМУЛЬСИЕЙ СМЕШЕНИЕМ НА ДОРОГЕ

Контролируемые показатели	Допустимые пределы		
		I	2
I.	Скорость распада эмульсии, мин: а. быстрораспадающиеся б. среднераспадающиеся в. медленнораспадающиеся	10-30 30-60 120 и более	
2.	Содержание битума в эмульсии, %: а. быстрораспадающиеся б. среднераспадающиеся в. медленнораспадающиеся	40-70 30-70 30-70	
3.	Содержание легкорастворимых солей в грунте, %	0,3	
4.	Число пластичности: а. для частиц менее 0,5 мм б. для супесей легких крупных и легких пылеватых в. для тяжелых суглинков	< 12 > 3 < 15	
5.	Содержание гумусовых частиц, %: а. во II дорожно-климатической зоне б. в III-У дорожно-климатической зоне	< 2 < 4	
6.	Влажность грунта: а. глинистые грунты (в частях от W на границе раскатывания) б. крупнообломочные и песчаные	0,2-0,4 2-5	
			I
			2
			7.
			8.
			9.
			10.
			II.
			12.
			13.
			14.
			15.

организация движения	Технологические процессы и операции, подлежащие контролю						
	Приемка материалов	Организация движения	Подготовка земляного полотна	Размеление грунта	Внесение добавок, перемешивание с грунтом	Уплотнение смеси	Уход за уложенной смесью
I	2	3	4	5	6	7	8
Состав контроля (что проверяется)	Грансостав, число пластичности, засоление, скорость распада эмульсии, стабильность при смешении с грунтом, содержание битума, влажность материала	Наличие знаков, съездов, ограждений, объездных дорог	Плотность верхней части, ровность, продольные и поперечные уклоны	Степень размеления, объем грунтового валика, влажность	Своевременность, порядок введения, дозировка, равномерность распределения и перемешивания, стабильность эмульсии	Правильность укладки, ровность и степень уплотнения, толщина, физико-механические свойства	Время формирования
Метод контроля (как и чем проверяется)	Набор лабораторного оборудования	Визуально	Влагомер-плотномер, рейка, шаблон, нивелир (технолог-К)	Визуально, влагомер-плотномер	Визуально	Рейка, пробный проход катка, линейка и лабораторное оборудование	Визуально
Вид, режим, объем контроля	Приемочный входной, постоянный, выборочный	Операционный, постоянный, сплошной	Операционный, постоянный, выборочный	Операционный, периодический, выборочный	Операционный, периодический, сплошной	Операционный, периодический, выборочный	Приемочный входной, периодический, выборочный

1	2	3	4	5	6	7	8
Время контроля (каждый контролируется)	При поступлении: в каждой цистерне и каждые 200-300м ³ грунта	До начала и в процессе работ	Перед укладкой смеси в 3-х поперечниках	2-3 раза на участок	2-3 раза на участок	в процессе работ: Ровность раствора на пикете, плотность, толщина поперечника на км	в процессе формирования
Кто контролирует	Полевая лаборатория	Исполнитель	Мастер	Мастер	Мастер	Мастер	Бригадир
Кто привлекается к контролю	-	Инженер по технике безопасности	Геодезист	-	-	-	-
Кто осуществляет надзор	Центральная лаборатория	Прораб	Прораб	Прораб	Прораб	Прораб	Мастер
Где регистрируются результаты контроля	Журнал лабораторных работ	Журнал по технике безопасности	Журнал производства работ	Журнал производства работ	Журнал производства работ	Журнал производства работ	Журнал производства работ

3.7. СМЕШЕНИЕ ГРУНТА С МИНЕРАЛЬНЫМИ ВЯЖУЩИМИ В УСТАНОВКЕ

Контролируемые показатели	Допустимые пределы	I	
		1	2
1. Однородность грунта а. суммарное количество частиц от 2 до 2,5 мм, % б. крупнообломочные грунты не должны содержать частиц крупнее, мм	< 70 40	5. Содержание добавок, % по массе а. СаСl ₂ (при пониженных температур) б. MgCl ₂ (при пониженных температур) в. K ₂ CO ₃ г. Зола уноса в качестве добавки для заполнения пор. ≤ 0,071 мм д. Шлак ≤ 0,071 мм > 2 мм	8-17 9-20 10-19 ≥ 60% ≤ 5% ≥ 70% ≤ 5%
2. Сложность глинистых грунтов на границе текучести, %	< 55	6. Коэффициент уплотнения	0,85-0,90
3. Водородный показатель pH	> 7	7. Точность дозирования вяжущего	± I
4. Содержание солей при укреплении портландцементом (в грунте) % а. при хлоридном, сульфатно-хлоридном, хлоридно-сульфатном засолении б. при сульфатном засолении	< 4 < 2	8. Влажность смеси, %	± I
		9. Прочность образцов	± 8

Организация контроля	Технологические процессы и операции, подлежащие контролю				
	1	2	3	4	5
	Приемка материалов	Подача материалов в установку	Дозирование составляющих материалов и добавок	Приготовление смеси	
Состав контроля (что проверяется)	Гранулометрический состав, число пластичности, засоление грунта, влажность, сроки схватывания, равномерность изменения объема, марка, качество добавок	Последовательность загрузки	Правильность дозирования	Дозировка компонентов, влажность, длительность перемешивания	Физико-механические свойства образцов из уплотненной смеси
Метод контроля (как и чем проверяется)	Набор лабораторного оборудования	Визуально	Проверка работ дозирующих устройств	Дозаторы, влагомер-плотномер Говалева, время перемешивания	Набор лабораторного оборудования
Вид, режим, объем контроля	Приемочный входной, постоянный, выборочный	Операционный, постоянный, сплошной	Операционный, периодический, сплошной	Операционный, постоянный, выборочный	Приемочный входной, периодический, выборочный
Время контроля (угода контролировать)	Каждая партия при поступлении и 200-300 м ³ грунта	В процессе работы	1-2 раза в смену	В процессе приготовления, не реже 2-х раз в смену	Не реже 2-х раз в смену
Кто привлекается к проверке кто контролирует	Заводская лаборатория	столитель	астер	астер	Заводская лаборатория
кто осуществляет надзор	Центральная лаборатория	Мастер	Заводская лаборатория	Заводская лаборатория	Центральная лаборатория
где регистрируются результаты контроля	Учед лабораторных работ	Учед производства	Учед производства работ	Учед производства работ	Учед лабораторных работ

3.8. УСТРОЙСТВО ОСНОВАНИЙ ИЗ ГРУНТА, ОБРАБОТАННОГО МИНЕРАЛЬНЫМИ ВЯЖУЩИМИ В УСТАНОВКЕ

Контролируемые показатели	Допустимые пределы
1	2
1. Влажность смеси, %	± 1
2. Прочность образцов, %	± 8
3. Коэффициент уплотнения	0,85-0,90
4. Ширина укладываемого слоя, см	± 10

1	2
5. Толщина слоя, мм	± 10 , но не более 20мм
6. Просвет под трехметровой рейкой, мм	± 10
7. Поперечный уклон	0,005
8. Возможность открытия движения через (дней)	20-25

Организация контроля	Технологические процессы и операции, подлежащие контролю						
	Организация движения	Подготовка зем-полотна	Транспортирование смеси	Распределение смеси	Укатка распределенной смеси	Уход за уложенной смесью	Проверка соответствия свойств требованиям
1	2	3	4	5	6	7	8
Состав контроля (что проверяется)	Наличие ограждений, знаков, съездов, объездных дорог	Плотность верхней части, влажность, ровность, продольный и поперечный уклон	Объем вывезенной смеси и влажность	Толщина слоя, ширина	Степень уплотнения, ровность, поперечный профиль	Время формирования, наличие пленкообразующего материала	Физико-механические свойства образцов после формирования покрытия
Метод контроля (как и чем проверяется)	Визуально	Влагомер-плотномер Ковалева, рейка, шаблон, нивелир	Визуально, влагомер-плотномер Ковалева	Линейка, рейка	Пробный проход катка, шаблон	Визуально	Набор лабораторного оборудования
Вид, режим, объем контроля	Операционный, постоянный, сплошной	Операционный, периодический, выборочный	Приемочный входной; постоянный, выборочный	Операционный, постоянный, выборочный	Операционный периодический, выборочный	Операционный, постоянный, выборочный	Приемочный входной, периодический, выборочный
Время контроля (когда контролировать)	До начала и в процессе работ	До укладки смеси поперечн. уклон в 3х поперечниках на 1км плотность - определение на каждом км	Каждые 200 м уложенного слоя	Каждые 200 м уложенного слоя	В процессе работ (поперечные уклоны в 3-х поперечниках на 1км)	В процессе работ	Каждые 500 м уложенного слоя
Кто контролирует	Исполнитель	Мастер	Мастер	Мастер	Мастер	Бригадир	Полевая лаборатория
Кто привлекается к проверке	Инженер по технике безопасности или ГАИ	Геодезист	-	-	-	-	-
Кто осуществляет надзор	Прораб	Прораб	Прораб	Прораб	Прораб	Мастер	Центральная лаборатория
Где регистрируются результаты контроля	Журнал по технике безопасности	Журнал производства работ	Журнал производства работ	Журнал производства работ	Журнал производства работ	Журнал производства работ	Журнал лабораторных работ

3.9. СМЕШЕНИЕ ГРУНТА С БИТУМОМ В УСТАНОВКЕ

Контролируемые показатели	Допустимые пределы	I	
		1	2
1. Вязкость битума по вискозиметру, сек	25-40	а. во II дорожно-климатической зоне	< 2
2. Крупность грунта после размельчения:	40-70	б. в III-IV дорожно-климатических зонах	< 4
а. пылевато-глинистые комки более 5 мм	< 25	6. Число пластичности:	
б. в том числе комки более 10 мм	< 10	а. для частиц менее 0,5 мм	> 12
3. Влажность грунта при смешении:		б. для супесей мелких, крупных и пылеватых	> 3
а. глинистые грунты (в частях от W на границе текучести)	0,2-0,4	в. для тяжелых суглинков	< 15
б. крупнообломочные и песчаные грунты	2-5	7. Осевое содержание легкорастворимых солей, %	< 1
4. Температура нагрева битума, °C	60-80	8. Точность дозирования вяжущего, %	
5. Содержание гумусовых частиц, %		а. битум	+1,5
		б. грунт	+ 3
		9. Коэффициент уплотнения	0,85-0,90
		10. Набухание, %	4
		11. Предел прочности при сжатии сухих образцов, кг/см ²	
		а. при температуре +20°C	> 12
		б. при температуре +50°C	> 7

Организация контроля	Технологические процессы и операции, подлежащие контролю				
	2	3	4	5	6
Состав контроля (что проверяется)	Гранулометрический состав, число пластичности, содержание легко-растворимых солей, влажность грунта, содержание гумусовых частиц, вязкость битума	Последовательность загрузки	Правильность дозирования	Правильность дозирования, качество смешения, содержание вяжущего, однородность	Физико-механические свойства образцов из уплотненной смеси
Метод контроля (как и чем проверяется)	Набор лабораторного оборудования	Визуально	Проверка работы дозирующих устройств	Визуально, регулировка подачи вяжущего, время перемешивания	Набор лабораторного оборудования
Вид, режим, объем контроля	Приемочный входной, постоянный, выборочный	Операционный, постоянный, сплошной	Операционный, периодический, сплошной	Операционный, постоянный, выборочный	Приемочный входной, периодический, выборочный
Время контроля (когда контролировать)	При поступлении (200-300 м ³ грунта, каждая цистерна)	В процессе работы	1-2 раза в смену	1-2 плюс в смену	Не реже 2-х раз в смену
Кто контролирует	Заводская лаборатория	Исполнитель	Мастер	Мастер	Заводская лаборатория
Кто привлекается к проверке	-	-	-	-	-
Кто осуществляет надзор	Центральная лаборатория	Мастер	Заводская лаборатория	Заводская лаборатория	Центральная лаборатория
Где регистрируются результаты контроля	журнал лабораторных работ	журнал производства работ	журнал производства работ	журнал производства работ	журнал лабораторных работ

3.10. УСТРОЙСТВО ОСНОВАНИЙ ИЗ ГРУНТА, ОБРАБОТАННОГО БИТУМОМ В УСТАНОВКЕ

Контролируемые показатели	Допустимые пределы		Т	2
	1	2		
1. Ширина уложенного слоя, см	± 10		6. Предел прочности при сжатии сухих образцов, кгс/см ² : а. при +20°С б. при +50°С 7. Набухание, % по объему 8. Возможность открытия движения	> 12 > 7 4 отсутствие прилипания к протекторам
2. Толщина уложенного слоя, %	±, но не более 20мм			
3. Поперечный уклон	± 0,005			
4. Просвет под трехметровой рейкой, мм	± 10			
5. Коэффициент уплотнения	0,85±0,90			

Организация контроля	Технологические процессы и операции, подлежащие контролю						
	Организация движения	Подготовка земляного полотна	Транспортирование смеси	Распределение смеси	Укатка распределенной смеси	Уход за уложенной смесью	Проверка соответствия свойств требованиям
1	2	3	4	5	6	7	8
Состав контроля (что проверяется)	Наличие ограждений, знаков, съездов, объездных дорог	Плотность и ровность верхней части, продольный и поперечный уклон	Объем вывезенной смеси и влажность	Равномерность распределения, толщина слоя в уплотненном состоянии	Ровность и степень уплотнения	Время формирования	Физико-механические свойства образцов после формирования покрытия
Метод контроля (как и чем проверяется)	Визуально	Влагомер-плотномер, рейка, шаблон, нивелир (Технолог-К)	Визуально, влагомер-плотномер	Визуально, линейка	Рейка, пробный проход катка (10-12 тонн)	Визуально	Набор лабораторного оборудования
Вид, режим, объем контроля	Операционный постоянный сплошной	Операционный, периодический, выборочный	Приемочный входной, постоянный, выборочный	Операционный, постоянный, выборочный	Операционный, периодический, выборочный	Операционный, постоянный, выборочный	Приемочный входной, периодический, выборочный
Время контроля (когда контролировать)	До начала и в процессе работ	До укладки смеси: плотность 3 поперечника на 1 км, поперечный уклон в 3-х поперечниках на 1 км	Каждые 200 м уложенного слоя	Каждые 200 м уложенного слоя	3 процессе работ	В процессе работ	Каждые 500 м слоя
Кто контролирует	Исполнитель	Мастер	Мастер	Мастер	Мастер	Бригадир	Полевая лаборатория
Кто привлекается к проверке	Инженер по технике безопасности или ГАИ	Геодезист	-	-	-	-	-
Кто осуществляет надзор	Прораб	Прораб	Прораб	Прораб	Прораб	Мастер	Центральная лаборатория
Где регистрируются результаты контроля	Журнал по технике безопасности	Журнал производства работ	Журнал производства работ	Журнал производства работ	Журнал производства работ	Журнал производства работ	Журнал лабораторных работ

3.II. СМЕШЕНИЕ ГРУНТА С БИТУМНОЙ ЭМУЛЬСИЕЙ В УСТАНОВКЕ

Контролируемые показатели	Допустимые пределы	I		2	
		1	2	1	2
I. Скорость распада эмульсии, мин:					
а. быстрораспадающиеся	10-30				
б. среднераспадающиеся	30-60				
в. медленнораспадающиеся	120 и более				
2. Содержание битума в эмульсии, %:					
а. быстрораспадающиеся	40-70				
б. среднераспадающиеся	30-70				
в. медленнораспадающиеся	30-70				
3. Содержание легкорастворимых солей, %	0,3				
4. Число пластичности:					
		а. для частиц менее 0,5 мм	< 12	8. Предел прочности при сжатии сухих образцов, кгс/см ² :	
		б. для супесей легких крупных и легких пылеватых	> 3	а. при 20°С	≥ 15
		в. для тяжелых суглингов	< 15	б. при 50°С	≥ 8
		б. Содержание гумусовых частиц, %:		9. Набухание % по объему	< 4
		а. во II дорожно-климатической зоне	< 2	10. Точность дозирования %:	
		б. в III-V дорожно-климатической зоне	< 4	а. эмульсии	± 1,5
		б. Влажность грунта:		б. грунт	± 3
		а. глинистые грунты (в частях от W на границе раскатывания)	0,2-0,4		
		б. крупнообломочные и песчаные	2-5		
		7. Коэффициент уплотнения	0,98		

Организация контроля	Технологические процессы и операции, подлежащие контролю				
	Приемка материалов	Подача материалов в установку	Дозирование составляющих материалов	Приготовление смеси	
	1	2	3	4	5
Состав контроля (что проверяется)	Гранулометрический состав, число пластичности, содержание легкорастворимых солей и поглощенного натрия, влажность грунта, скорость распада эмульсии, стабильность при смешении с грунтом, содержание битума в эмульсии	Последовательность загрузки	Правильность дозирования	Равномерность смешения, стабильность эмульсии в смеси	Физико-механические свойства образцов из уплотненной смеси
Метод контроля (как и чем проверяется)	Набор лабораторного оборудования	Визуально	Проверка работных дозирующих устройств	Визуально	Набор лабораторного оборудования
Метод, режим, объем контроля	Приемочный входной, постоянный, выборочный	Операционный, постоянный, сплошной	Операционный, периодический, сплошной	Операционный, постоянный, выборочный	Приемочный входной, периодический, выборочный
Время контроля (когда контролировать)	При поступлении (200-300 м ³ грунта, каждая цистерна)	В процессе работы	1-2 раза в смену	1-2 пробы в смену	Не реже 2-х раз в смену
Кто контролирует	Заводская лаборатория	Исполнитель	Мастер	Мастер	Заводская лаборатория
Кто привлекается к проверке	-	-	-	-	-
Кто осуществляет надзор	Центральная лаборатория	Мастер	Заводская лаборатория	Заводская лаборатория	Центральная лаборатория
Где регистрируются результаты контроля	Журнал лабораторных работ	Журнал производства работ	Журнал производства работ	Журнал производства работ	Журнал лабораторных работ

3.12. УСТРОЙСТВО ОСНОВАНИЙ ИЗ ГРУНТА, ОБРАБОТАННОГО БИТУМНОЙ ЭМУЛЬСИЕЙ

Контролируемые показатели	Допустимые пределы		
		1	2
1. Ширина уложенного слоя, см	± 10	6. Предел прочности при сжатии сухих образцов, кгс/см ² а. при 20°C б. при 50°C	≥ 15 ≥ 8
2. Толщина укладываемого слоя, %	± 10 , но не более 20 мм		
3. Попечный уклон	$\pm 0,005$		
4. Просвет под трехметровой рейкой, мм	± 10		
5. Коэффициент уплотнения	0,98		
		7. Набухание, % по объему	< 4
		8. Возможность открытия движения	Отсутствие прилипания к протекторам

Организация контроля	Технологические процессы и операции, подлежащие контролю							
	Организация движения	Подготовка земляного полотна	Транспортирование смеси	Распределение смеси	Усадка распределенной смеси	Уход за уложенной смесью	Проверка соответствия свойств требованиям	
1	2	3	4	5	6	7	8	
Состав контроля (что проверяется)	Наличие ограждений, знаков, съездов, объездных дорог	Плотность и ровность верхней части, продольный и поперечный уклоны	Объем вывезенной смеси и влажность	Равномерность распределения, толщина слоя в уплотненном состоянии	Ровность и степень уплотнения	Время формирования	Физико-механические свойства образцов после формирования поперечных	
Метод контроля (как и чем проверяется)	Визуально	Влагомер-плотномер, рейка, шаблон, нивелир	Визуально, влагомер-плотномер	Визуально, линейка	Рейка, проонн проход (1С-12 тонн)	Визуально	Работ лабораторного оборудования	
Вид, режим, объем контроля	Операционный, постоянный, сплошной	Операционный, периодический, выборочный	Мгновенный, ходовой, постоянный, выборочный	Операционный, постоянный, выборочный	Операционный, непостоянный, выборочный	Операционный, постоянный, выборочный	Прямочный, выхолный, периодический, выборочный	
Время контроля (когда контролируется)	до начала и в процессе работ	До укладки смеси плотность-3 определения на 1 км поперечных уклонов 3 поперечных на 1 км	Каждые 200 м уложенного слоя	Каждые 200 м уложенного слоя	в процессе работ	в процессе работ	Каждые 500м	
Кто контролирует	Исполнитель	Мастер	Мастер	Мастер	Мастер	Бригада	Полевая лаборатория	
Кто привлекается к проверке	Инженер по технике безопасности или ГАИ	Геодезист	-	-	-	-	-	
Кто осуществляет надзор	Прораб	Прораб	Прораб	Прораб	Прораб	Мастер	Начальник лаборатории	
Где регистрируются результаты контроля	Журнал по технике безопасности	ЖУРНАЛ ПРОИЗВОДСТВА РАБОТ						Журнал лабораторных работ

3.13. УСТРОЙСТВО ПОКРЫТИЙ И ОСНОВАНИЙ ИЗ ЩЕБНЯ, ОБРАБОТАННОГО БИТУМОМ СМЕШЕНИЕМ НА ДОРОГЕ

31

Контролируемые показатели	Допустимые пределы		
		1	2
1. Вязкость по вискозиметру, сек: МГ 25/40, ПГ 40/70 МГ 70/130	25-40 40-70 70-130		
2. Крупность щебня, м: а. мелкозернистая смесь б. среднезернистая смесь в. крупнозернистая смесь	< 15 < 20 < 40		
3. Загрязненность щебня (глинистые частицы) %: а. во II-III климатических зонах б. в IV-V климатических зонах	3 5		
4. Влажность минеральных материалов, %	1-4		
5. Лещадность щебня, %	25		
6. Расход вяжущего (% к минеральному материалу)	4,5-6,0		
		7. Марка щебня по дробности (не менее)	600-800
		8. Влажность минерального материала после введения добавок, %	1,5-2,0
		9. Коэффициент уплотнения	0,98
		10. Толщина укладываемого слоя, %	±10
		11. Ширина укладываемого слоя, см	±10
		12. Поперечный уклон	±0,005
		13. Просвет под трехметровой рейкой, мм	±5
		14. Коэффициент сцепления (не менее)	0,45-0,60
		15. Возможность открытия движения по уложенному слою	отсутствие прилипания к протекторам при пробном проходе автом.

Организация контроля	Технологические процессы и операции, подлежащие контролю						
	1	2	3	4	5	6	7
	Примемка материалов	Организация движения	Подготовка оснований	Распределение материалов и перемешивание	Уплотнение смеси	Проверка сцепления	
Состав контроля (что проверяется)	Вязкость, грансостав, загрязненность, лещадность, влажность, дробность	Наличие ограждений, знаков, съездов, объездных дорог	Ровность, степень уплотнения, чистота, влажность, продольный и поперечный уклон	Постоянство объема валика минерального материала, влажность минерального материала, качество смеси	Степень уплотнения, ширина покрытия, ровность, толщина	Коэффициент сцепления	
Метод контроля (как и чем проверяется)	Набор лабораторного оборудования	Визуально	Рейка, режущие кольца, влагомер-плотномер, шаблон, нивелир	Шаблон, визуально	Рейка, шаблон, шуп пробный проход катка и лабораторное оборудование	ИКС-2	
Вид, режим, объем контроля	Приемочный входной, постоянный, выборочный	Операционный, постоянный, сплошной	Операционный периодический, выборочный	Операционный периодический, выборочный	Операционный периодический, выборочный	Приемочный выходной, периодический, выборочный	

1	2	3	4	5	6	7
Время контроля (когда контролировать)	При поступлении (каждая партия)	До начала и в процессе работ	До укладки смеси в 8-х поперечниках на 1 км	В процессе работ через 0,5 км валика	В процессе работ (через 100 м плотность, ровность, отсыпка на высоту, толщина 3 поперечника на км)	До приемки
Кто контролирует	Полевая лаборатория	Исполнитель	Мастер	Мастер	Мастер	Полевая лаборатория
Кто привлекается к проверке	-	Инженер по технике безопасности или ГАИ	Геодезист	-	-	-
Кто осуществляет надзор	Центральная лаборатория	Прораб	Прораб	Прораб	Прораб	Центральная лаборатория
Где регистрируются результаты контроля	Журнал лабораторных работ	Журнал по технике безопасности	Журнал производства работ	Журнал производства работ	Журнал производства работ	Журнал лабораторных работ

3.14. УСТРОЙСТВО ЩЕБЕНОЧНЫХ ПОКРЫТИЙ И ОСНОВАНИЙ СПОСОБОМ ПРОПИТКИ

Контролируемые показатели	Допустимые пределы	I	
		1	2
1. Пенетрация вязкого битума, °C	91-130		
2. Температура размягчения, °C	131-200		
3. Крупность зерен щебня, мм	45		
4. Загрязненность щебня, %	40		
а) глины в комках	< 0,25		
б) пылевидных и глинистых частиц	< 3		
5. Лешадность щебня, %	25		
6. Влажность каменного материала, %	1,5-2,0		
7. Марка щебня по дробимости (не менее)		600-800	
8. Температура нагрева вяжущего		100-150	
9. Точность дозирования материалов, %:			
а) битум		± 1,5	
б) щебень		± 3	
10. Ширина укладываемого слоя, см		± 10	
11. Толщина укладываемого слоя, %		± 10	
12. Поперечный уклон основания (покрытия)		± 0,005	
13. Просвет под трехметровой рейкой,		± 7	
14. Возможность открытия движения			после укатки
15. Коэффициент сцепления, не менее			0,45-0,60

Организация контроля	Технологические процессы и операции, подлежащие контролю						Проверка сцепления
	1	2	3	4	5	6	
Состав контроля (что проверяется)	Вязкость, температура размягчения, грансостав, лешадность, дробимость, загрязненность, влажность	Наличие	Степень уплотнения, ровность, влажность, размер, загрязненность, ширина, толщина поперечный уклон	Норма расхода, ровность, влажность, размер, материал, поперечный и продольный уклоны, степень орошаивания	Дозировка, равномерность розлива, температура, глубина пропитки, плотность, качество смеси	Время формирования	Коэффициент сцепления
Метод контроля как и чем проверяется)	Набор лабораторного оборудования	Визуально	Проонный проход катка, рейка, шаблон	Регулировка полачи материала, скорость распределителя, шаблон, рейка, швеллер	Регулировка полачи вяжущего скорость распределителя, термометр, шаблон, рейка	Визуально	ИТС-2
Вид, режим, объем контроля	Приемочный входной, постоянный, выборочный	Операционный, постоянный, сплошной	Операционный, постоянный, выборочный	Операционный, периодический, выборочный	Операционный, периодический, выборочный	Операционный, постоянный, сплошной	Приемочный входной, периодический, выборочный
Время контроля (у кого контролируется)	При поступлении (в каюте битумовозе и на катке 200 тн щебня I проба)	До начала и в процессе работ	В процессе работ	В процессе работ	Дозировка - 2-4 раза в смену, качество смеси - 2 пробы в смену	В процессе формирования	По приему работ

1	2	3	4	5	6	7	8
Кто контролирует	Полевая лаборатория	Исполнитель	Мастер	Мастер	Мастер	Полевая лаборатория	Полевая лаборатория
Кто привлекается к проверке	-	Инженер по технике безопасности	-	Геологист	-	-	-
Кто осуществляет надзор	Центральная лаборатория	Прораб	Прораб	Прораб	Прораб	Центральная лаборатория	Центральная лаборатория
Где регистрируются результаты контроля	Журнал лабораторных работ	Журнал по технике безопасности	Журнал производства работ	Журнал производства работ	Журнал производства работ	Журнал производства работ	Журнал лабораторных работ, акт приемки

3.15. УСТРОЙСТВО ПОВЕРХНОСТНОЙ ОБРАБОТКИ ШЕБНЕМ, ОБРАБОТАННЫМ ВЯЗКИМ БИТУМОМ

Контролируемые показатели	Допустимые пределы		
		1	2
1. Пенетрация вязкого битума, $0,1 \text{ мм}$	131-200 40 80-100 0,6-0,8		
2. Температура размягчения, $^{\circ}\text{C}$			
3. Температура смеси перед укладкой, $^{\circ}\text{C}$			
4. Предварительный розлив битума $\frac{\Delta}{\text{м}^2}$			
5. Ширина слоя, см	± 10		
6. Толщина слоя, %	± 10		
		7. Просвет под трехметровой рейкой, мм	± 5
		8. Поперечный уклон	$\pm 0,005$
		9. Температура воздуха, $^{\circ}\text{C}$	15
		10. Степень уплотнения (каток 10-12 т)	Отсутствие воли вперед катка
		11. Возможность открытия движения, через (часов)	7-8
		12. Коэффициент сцепления шип с поверхностью	$> 0,6$

Организация контроля	Технологические процессы и операции, подлежащие контролю								
	1	2	3	4	5	6	7	8	9
Состав контроля (что проверяется)	Вязкость, температура размягчения, температура смеси	Наличие знаков, съездов, объездных путей, ограждений	Ровность, прочность, чистота, продольный и поперечный профиль	Равномерность, дозировка	Норма расхода, равномерность, своевременность, температура воздуха	Степень уплотнения, толщина слоя, ровность, поперечный профиль, ширина	Время формирования	Коэффициент сцепления	
Метод контроля (как и чем проверяется)	Пенетrometer, конус и кар, термометр	Визуально	Рейка, шаблон, нивелир (трасса-1)	Регулировка подачи материалов	Визуально, термометр	Рейка, шаблон, проный проход катка (трасса-1)	Визуально	ИКС-2	
Вид, режим, объем контроля	Примочный, входной, постоянный, выборочный	Операционный, постоянный, сплошной	Операционный, постоянный, выборочный	Операционный, постоянный, выборочный	Операционный, постоянный, сплошной	Операционный, периодический, выборочный	Операционный, постоянный, сплошной	Примочный, выходной, периодически выборочный	
Время контроля (когда контролировать)	При поступлении (каждая партия)	До начала и в процессе работ	Перед розливом вяжущего	Перед началом смены	В процессе работ	В процессе работ: толщина-зиробы на 1 ровность-зствора на 1 пикет, ширина на каждом пикете	В процессе формирования	До начала работы	
Кто контролирует	Полевая лаборатория	Исполнитель	Мастер	Исполнитель	Исполнитель	Мастер	Мастер	Полевая лаборатория	
Кто привлекается к проверке	-	Инженер по технике безопасности или ГАИ	Геодезист	-	-	-	-	-	
Кто осуществляет надзор	Центральная лаборатория	Прораб	Прораб	Мастер	Мастер	Прораб	Полевая лаборатория, прораб	Центральная лаборатория	
Где регистрируются результаты контроля	Журнал лабораторных работ	Журнал по технике безопасности	Журнал производства работ	Журнал производства работ	Журнал производства работ	Журнал производства работ	Журнал производства работ	Журнал лабораторных работ, акт приемки	

3.16. УСТРОЙСТВО ПОВЕРХНОСТНОЙ ОБРАБОТКИ ШЕБНЕМ, ОБРАБОТАННЫМ ЖИДКИМИ БИТУМАМИ

Контролируемые показатели	Допустимые пределы		
I	2	6. Толщина слоя, %	± 10
1. Вязкость по вискозиметру, сек МГ 70/130, МГ 130/20	70-130, 130-200	7. Поперечный уклон	± 0,005
2. Температура смеси при укладке, °С	60-80	8. Просвет под трехметровой рейкой; мм	± 5
3. Температура воздуха, °С	> 15	9. Качество уплотнения (каток 10-12 тонн)	Отсутствие следа на поверхности
4. Предварительный розлив битума, л/м ²	0,6-0,8	10. Возможность открытия движения через (дней)	8
5. Ширина слоя, см	± 10	11. Коэффициент сцепления шин с поверхностью	> 0,6

Организация контроля	Технологические процессы и операции, подлежащие контролю							
	Приемка материалов	Организация движения	Подготовка покрытия	Розлив вяжущего	Распределение щебня	Уплотнение щебня	Уход за уложенным слоем	Проверка сцепления
I	2	3	4	5	6	7	8	9
Состав контроля (что проверяется)	Вязкость, температура смеси	Наличие знаков, съездов, объездных путей, ограждений	Чистота, ровность, прочность, продольный и поперечный профиль	Равномерность, дозировка	Норма расхода, равномерность, своевременность, температура воздуха	Степень уплотнения, толщина слоя, ровность, поперечный профиль, толщина	Время формирования	Коэффициент сцепления
Метод контроля (как и чем проверяется)	Вискозиметр, термометр	Визуально	Визуально, рейка, шаблон, нивелир (трасса-1)	Визуально, регулировка подачи материалов	Визуально, термометр	Рейка, шаблон, пробный проход катка	Визуально	ПКРС-2
Вид режим, объем контроля	Приемочный, входной, постоянный, выборочный	Операционный, постоянный, сплошной	Операционный, постоянный, выборочный	Операционный, постоянный, выборочный	Операционный, постоянный, сплошной	Операционный, периодический, выборочный	Операционный, постоянный, сплошной	Приемочный, выходной, периодический, выборочный
Время контроля (когда контролировать)	Каждая партия	До начала и в процессе работ	Перед розливом вяжущего	Перед началом смены	В процессе работ	Толщина, ровность - 3 определения на 1 пикет, поперечный профиль на каждом пикете	В процессе формирования	До приемки работы
Кто контролирует	Полевая лаборатория	Исполнитель	Мастер	Исполнитель	Исполнитель	Мастер	Мастер	Полевая лаборатория
Кто привлекается к проверке	-	Инженер по технике безопасности или ГАИ	Геодезист	-	-	-	-	-
Кто осуществляет надзор	Центральная лаборатория	Прораб	Прораб	Мастер	Мастер	Прораб	Полевая лаборатория, прораб	Центральная лаборатория
Где регистрируются результаты контроля	Журнал лабораторных работ	Журнал по технике безопасности.	Журнал производства работ	Журнал производства работ	Журнал производства работ	Журнал производства работ	Журнал производства работ	Журнал лабораторных работ, акт приемки

3.17. ПРИГОТОВЛЕНИЕ БИТУМНЫХ ШЛАМОВ

	Контролируемые показатели	Допустимые пределы
I	2	3
1.	Пенетрация битума: а/во II-III дорожно-климатических зонах, 0,1 мм б/в IY-Y	60-200 40-130
2.	Крупность зерен песка, мм а/содержание зерен крупнее 10 мм, по массе в % б/то же от 5 до 10 мм, % в/то же 1,25мм, % для смесей типа: А Б	< 0,5 < 5 > 40 > 20
3.	Содержание пылевидных, илестых частиц в % при наличии: а/извести б/глины	< 5 < 1,5
4.	Содержание частиц мельче 0,075мм в порошках-носителях, %	> 60
5.	Активность эмульгаторов, мг/мл; а/порошка-носителя в/собственно-эмульгатора	< 10 > 10

I	2	3
6.	Температура нагрева битума, °C а/при t° воздуха > +10°C в/при t° воздуха < +10°C	≤ 120 ≥ 160
7.	Точность дозирования песка, % остальных компонентов, %	+ 5 + 3
8.	Консистенция смеси по растеканию, см. для смесей типа: а/ слой износа А и Б Б и Г Б/Заполняющий слой А и Б В и Г	10-14 14-16 14-16 16-18
9.	Расплаиваемость, % по массе не более для смесей типа А и Б В и Г	10 5
10.	Водонасыщение образцов, % для смесей типа А не более Б " " " В, Г " " "	5 4 3
11.	Набухание образцов, % не более	2
12.	Коэффициент водопроницаемости образцов, см/сек для смесей типов А, Б не более В " " " Г " " "	5.10 ⁻⁸ 1.10 ⁻⁸ 0,2.10 ⁻⁸
13.	Цвет смеси после приготовления	темно-серый или коричневый

Организация контроля	Технологические процессы и операции подлежащие контролю						Выход смеси в смену
	Приемка исходных материалов	Подбор состава смеси	Дозирование составляющих смеси	Подача материалов в мешалку установки	Приготовление смеси		
I	2	3	4	5	6	7	8
Состав контроля (что проверяется)	Вязкость, температура, грансостав, загрязненность	Процентное содержание составляющих, грансостав минеральных материалов, активность, температура битума, консистенция, водонасыщение, набухание, водопроницаемость	Тарировка дозаторов минеральной части, битума и воды	Последовательность подачи материалов и их количество	Время перемешивания материалов и консистенция смеси	Консистенция смеси по растеканию, цвет, расплаиваемость	Соответствие количества смеси-запроектированному
Метод контроля (как и чем проверяется)	(вискозиметр, термометр, сита, весы)	Набор лабораторного оборудования		Визуальный		Визуально и набор лабораторного оборудования	(Автомобильные весы)

1	2	3	4	5	6	7	8
Вид, режим, объем контроля	Приемочный входной, постоянный, выборочный	Операционный, периодический, выборочный	Операционный периодический, сплошной			Приемочный выходной, периодический выборочный	Приемочный входной постоянный сплошной
Время контроля (когда контролировать)	При приемке материалов	В процессе работ	В процессе работ		В процессе работ	После приготовления смеси	
Кто контролирует	Заводская лаборатория	Заводская лаборатория	Машинист- оператор			Заводская лаборатория	Весовщик
Кто привлекается к проверке	-	-	-	-	-	-	-
Кто осуществляет надзор	Центральная лаборатория	Центральная лаборатория	Мастер	Мастер	Центральная лаборатория	Центральная лаборатория	Заводская лаборатория
Где регистрируются результаты контроля	Журнал лабораторных работ	Журнал лабораторных работ	Журнал производства работ			Журнал лабораторных работ	Журнал регистрации

3.18. УКЛАДКА БИТУМНЫХ ШЛАМОВ

Контролируемые показатели			Допустимые пределы	1	2	3
1	2	3				
1.	Расстояние от кромки покрытия до маркерной линии, м	$\frac{B}{2}$		7.	в)заполняющего слоя для смесей типа: А,Б В,Г	3-8 2-5
2.	То же до оси дороги, м	$\frac{B}{4}$		8.	Отклонение нормы расхода, %	± 10
3.	Дальность возки смеси транспортными средствами:				Толщина слоя при устройстве:	
	а) без принудительного перемешивания, км	≤ 5			а) слоя износа для смесей типа:	
	б) с принудительным перемешиванием, км	≤ 80			А,Б В,Г	7-8 5-6
4.	Консистенция смеси по растеканию, см:			9.	в)заполняющего слоя для смесей типа: А,Б В,Г	9-10 6-7
	а)слоя износа А и Б В и Г	10-14 14-16		10.	Отклонение толщины слоя от заданной, %	± 20
	в)заполняющий слой А и Б В и Г	14-16 16-18		11.	Возможность открытия движения	Отсутствие налипания шлама на колеса
5.	Расплаиваемость по массе при транспортировке в % не более от нормируемой	70		12.	Отклонение ширины слоя от заданной, см	± 10
6.	Расход смеси на устройство:			13.	Коэффициент сцепления шин автомобиля с поверхностью защитного слоя при скорости 60 км/час	
	а) слоя износа для смесей типа:				а)легкие условия движения	> 0,45
	А (крупнозернистая) (в кг/м ²)	10-12			в)затрудненные условия движения	0,5-0,45
	Б (среднезернистая)	8-10			б)Опасные условия движения	> 0,6
	В,Г	6-8 4-6		14.	Отклонение коэффициента сцепления от нормируемого, %	± 10

Организация контроля	Технологические процессы и операции подлежащие контролю								
	Расстановка дорожных знаков	Разметка покрытия	Подготовка покрытия	Транспортировка смеси	Приемка смеси	Распределение смеси	Устранение дефектов	Уход за уложенным шлагом	Определение сцепления
1	2	3	4	5	6	7	8	9	10
Состав контроля (что проверяется)	Наличие дорожных знаков, правильность их расстановки	Расстояние от кромки покрытия до оси дороги и маркерной линии	Загрязненность, ровность, отсутствие трещин и выбоин, качество подгрунтовки или увлажнения	Дальность возки	Консистенция на растекаемость, расплаиваемость смеси	Величина зазора между заслонкой и покрытием, состояние выглаживающей ленты. Ровность кромки слоя, расход смеси	Ровность кромок, полное покрытие поверхности шлагом	Время формирования (закрыто движение). Органичение скорости до окончательного формирования.	Коэффициент сцепления

I	2	3	4	5	6	7	8	9	10
Метод контроля (как и чем проверяется)	Визуальный	Визуальный (рулетка Юм)	Визуальный	Пробное определение дальности возки	Визуальный (прибор Суттарда)	(Стальная линейка, шнур). Визуальный	Визуальный, рейка, шнур	Визуальный	(ШРС-2)
Вид, режим, объем контроля	Операционный, постоянный, сплошной	Операционный, постоянный, сплошной	Операционный, постоянный, сплошной	Операционный, постоянный, выборочный	Примочный, входной, постоянный, выборочный	Операционный, периодический, выборочный	Операционный, постоянный, сплошной	Операционный, постоянный, сплошной	Примочный, выходной, периодический, выборочный
Время контроля (как и чем контролировать)	До начала и в процессе работ	До укладки смеси	До укладки смеси	В процессе работ	Перед выгрузкой в укладчик	В процессе работ	В процессе работ	После укладки смеси	Через 2 недели после укладки
Кто контролирует	Мастер	Бригадир	Мастер	Мастер	Мастер	Бригадир	Бригадир	Мастер	Полевая лаборатория
Кто привлекается к проверке	Инженер по ТБ или ГАИ	-	-	Полевая лаборатория	Полевая лаборатория	-	-	Полевая лаборатория	-
Кто осуществляет надзор	Прораб	Мастер	Прораб	Прораб	Прораб	Мастер	Мастер	Прораб	Центральная лаборатория
Где регистрируются результаты контроля	Журнал по технике безопасности	Журнал производства работ	Журнал производства работ	Журнал производства работ	Журнал лабораторных работ	Журнал производства работ	Журнал производства работ	Журнал производства работ	Журнал лабораторных работ, акт приемки работ

3.19. ПРИГОТОВЛЕНИЕ ХОЛОДНЫХ АСФАЛЬТОБЕТОННЫХ СМЕСЕЙ МАРКИ I

Контролируемые показатели		Допустимые пределы отклонения	I		2		I		2	
I		2	I		2		I		2	
1.	Размер зерен, мм мелкозернистых песчаных	< 15(I0) < 8	7.	Наличие зерен пластичной формы в щебне % а) для асфальтобетона типа Бх б) для асфальтобетона типа Вх	< 25 < 35	13.	Коэффициент водостойкости до прогрева (после прогрева)	> 17(20) > 0,75 (0,90)		
2.	Количество щебня(гравия)или песка в %, для смесей и асфальтобетона типа: Бх Вх Дх (фр. I, 25-5,00 мм в дробленом песке) Дх (фр. I, 25-5,0 мм в природном песке)	35-50 20-35 > 33 > 15	8.	Содержание пылевидных и глинистых частиц, % а) в щебне б) в природном песке в) в дробленом песке	< 1 < 3 < 2	14.	Слеживаемость по числу ударов	< 10		
3.	Вязкость жидких битумов, по вискозиметру, сек: СГ 70/130 МГ 70/130	71-130 71-130	9.	Содержание в минеральном порошке частиц менее 0,071 мм, % а) в активированном порошке б) в неактивированном порошке	< 80 < 70	15.	Точность дозирования, % а) битума б) щебня, песка, минерального порошка	+ 1,5 ± 3,0		
4.	Марка (щебня (гравия) по прочности при раздавливании в цилиндре не менее Бх Вх	> 800 > 600	10.	Водонасыщение образцов в % по объему	5-9	16.	Температура компонентов смеси, °С а) битума (СГ-70/130, МГ-70/130) б) минеральных материалов	80-90 10-90		
5.	Износ в полочном барабане, % не более Бх Вх	20-35 30-45	11.	Набухание образцов в % по объему	< 1,2	17.	Температура смеси при выпуске из смесителя, °С, при марке битума: а) СГ - 70/130 б) МГ - 70/130	96-110 90-120		
6.	Количество циклов при испытаниях на морозостойкость щебня в климатических условиях: а) суровых в умеренных б) мягких	50 25	12.	Предел прочности при сжатии, кгс/см ² при температуре +20°С до подогрева(после прогрева) а) водонасыщенного М/З асфальтобетона б) водонасыщенного песчаного асфальтобетона в) сухого М/З асфальтобетона	> 11(I6) > 12(I8) > 15(I8)	18.	Продолжительность перемешивания смесей в лопатных мешалках принудительного перемешивания, сек. а) мелкозернистая смесь - "сухое" - "мокрое" б) песчаная смесь - "сухое" - "мокрое"	22 45-67 22 67-90		

организация : контроль	Технологические процессы и операции, подлежащие контролю					
	Приемка материалов	Генподбор составляющих	Дозирование минеральных материалов с учетом их влажности и битума	Приготовление смеси		
				Температурный режим	Перемешивание	Выпуск смеси
I	2	3	4	5	6	7
Состав контроля (что проверяется)	Грануло-состав, вязкость, дробимость, износ, морозостойкость, лещадность, загрязненность	Водонасыщение, набухание, прочность при сжатии, К насыщ. и К сух., водостойчивость, слеживаемость	Гранулометрический состав минеральных смесей, влажность минеральных материалов, точность дозирования минеральных материалов и битума	Температура битума, температура готовой смеси	Время перемешивания, качество смеси на образцах без прогрева	Соответствие объема выпущенной смеси за проектированному

1	2	3	4	5	6	7
Метод контроля (как и чем производится)	Набор сит, вискозиметр, стальной цилиндр с плунжером, пресс, подочный барабан, морозильная камера, сушильный шкаф, сосуд для отмучивания секундомер	Вакуум-прибор, пресс, технические весы с приспособлением для гидростатического взвешивания, термометр	Набор лабораторного оборудования	Термометр (термомара)	Секундомер	Автомобильные весы
Вид, режим, объем контроля	Приемочный входной, постоянный, выборочный	Операционный, постоянный, выборочный	Операционный, периодический, выборочный	Операционный, периодический, сплошной	Приемочный выходной, периодический, сплошной	Приемочный выходной, постоянный, сплошной
Время контроля (когда контролировать)	При поступлении (каждая партия)	При подборе состава	Точность дозирования - 1 раз в смену, дозаторы - 2 раза в месяц	Через каждые 2 часа, 1-2 раза в смену	Режим приготовления не реже 2-х раз в смену, качество - 1 раз в смену	Каждый автомобиль
Кто контролирует	Заводская лаборатория	Заводская лаборатория	Заводская лаборатория	Заводская лаборатория	Заводская лаборатория	Весовщик
Кто привлекается проверке	-	-	-	-	-	-
Кто осуществляет надзор	Центральная лаборатория	Центральная лаборатория	Центральная лаборатория	Центральная лаборатория	Центральная лаборатория	Заводская лаборатория
Где регистрируются результаты контроля	Журнал лабораторных работ	Журнал лабораторных работ	Журнал лабораторных работ	Журнал лабораторных работ	Журнал лабораторных работ	Журнал регистрации смесей

Контролируемые показатели			I			I		
1	2	3	1	2	3	1	2	3
1.	Размер зерен, мм: мелкозернистый песчаный	< 15(I0) < 5	8.	а) для асфальтобетона типа Бх б) для асфальтобетона типа Вх	< 25 < 35	15.	Точность дозирования, %	
2.	Количество щебня(гравия) или песка в % для смесей асфальтобетона типа:		а) в щебне и дробленном б) в природном песке	< 2 < 3		а) битума	± 1,5	
	Бх	35-50	9.	Содержание в минеральном порошке частиц менее 0,071, %		б) щебня, песка, минерального порошка	± 3,0	
	Вх	20-35	а) в активированном порошке б) в неактивированном порошке	< 80 < 70		16.	Температура компонентов смеси, °С	
	Дх(фр. I, 2,5-5,0 мм в дробленном песке)	> 33	10.	Водонасыщение образцов в % по объему	5-9	а) битума (СТ 70/130, МГ 70/130)	80-90	
	Дх(фр. I, 2,5-5,0 мм в природном песке)	> 15	11.	Набухание образцов по объему %	< 2,0	б) минеральных материалов	70-90	
3.	Вязкость жидких битумов по вискозиметру, сек.:		12.	Предел прочности при сжатии кгс/см ² при температуре +20°С до прогрева (после прогрева):		17.	Температура смеси при выпуске из смесителя, °С, при марке битума:	
	СТ 70/130	71-130	а) водонасыщенного М/З асфальтобетона	> 7(I0)		а) СТ 70/130	90-110	
	МР 10/130	71-130	б) водонасыщенного песчаного асфальтобетона	> 8(I2)		б) МГ 70/130	90-120	
4.	Марка щебня (гравия) по прочности при раздавливании в цилиндре Бх (не менее) Вх	800 600	в) сухого М/З асфальтобетона	> 10(I3)		18.	Продолжительность перемешивания смесей в лопастных мешалках принудительного перемешивания, сек:	
5.	Износ в молотном барабане, % (не более) Бх Вх	35-45 45-55	г) сухого песчаного асфальтобетона	> 12(I5)		а) мелкозернистая смесь		
6.	Количество циклов при испытании на морозостойкость в климатических условиях:		13.	Коэффициент водостойкости до прогрева (после прогрева)	> 0,6(0,6)	- "сухое"	22	
	а) суровых и умеренных	25	14.	Слеживаемость по числу уда-ров	< 10	- "мокрое"	45-67	
	б) мягких	15				б) песчаная смесь		
7.	Наличие зерен лещадной формы в щебне, %					- "сухое"	22	
						- "мокрое"	67-90	

Организация контроля	Технологические процессы и операции, подлежащие контролю				Приготовление смеси		
	1	2	3	4	5	6	7
Состав контроля (что проверяется)	Грансостав, вязкость, дробимость, износ, морозостойкость, загрязненность	Генподряд составляющих	Дозирование минеральных материалов с учетом их влажности и дозирование битума	Температура битума, температура готовой смеси	Время перемешивания, качество смеси на образцах без прогрева	Соответствие объема выпущенной смеси за-проектированному	
		Водонасыщение, набухание, прочность при сжатии R насыщ. и R сух., водоустойчивость образцов	Гранулометрический состав, влажность минеральных материалов, точность дозирования минеральных материалов и битума				

1	2	3	4	5	6	7
Метод контроля (как и чем проверяется)	Набор сит, вискозиметр, статич. цилиндр с плунжером, пресс, лопочный барабан, морозильная камера, сушильный шкаф, сосуд для отмучивания секундомер	Вакуум прибор, пресс, технические весы с приспособлением для гидростатического взвешивания, термометр	Набор лабораторного оборудования	Термометр (термопара)	Секундомер	Автомобильные весы
Вид, режим, объем контроля	Приемочный входной, постоянный, выборочный	Операционный, постоянный, выборочный	Операционный, периодический, выборочный	Операционный, периодический, сплошной	Операционный, периодический, сплошной	Приемочный, выходной, постоянный, сплошной
Время контроля (когда контролировать)	При поступлении (каждая партия)	При подборе состава	1 раз в смену - точность дозирования, дозирование приспособления - 2 раза в месяц	Через каждые 2 часа 1-2 раза в смену	Режим приготовления не реже 2-х раз в смену, качество - 1 раз в смену	Каждый автомобиль
Кто контролирует	Заводская лаборатория	Заводская лаборатория	Заводская лаборатория	Заводская лаборатория	Заводская лаборатория	Весовщик
Кто привлекается к проверке	-	-	-	-	-	-
Кто осуществляет надзор	Центральная лаборатория	Центральная лаборатория	Центральная лаборатория	Центральная лаборатория	Центральная лаборатория	Заводская лаборатория
Где регистрируются результаты контроля	Журнал лабораторных работ	Журнал лабораторных работ	Журнал лабораторных работ	Журнал лабораторных работ	Журнал лабораторных работ	Журнал регистрации смеси

Технологические процессы и операции, подлежащие контролю						
Организация контроля	Приемка материалов	Выбор составляющих	Дозирование минеральных материалов с учетом их влажности и дозирование битума	Приготовление смеси		
				Температурный режим	Перемешивание	Выпуск смеси
1	2	3	4	5	6	7
Состав контроля (что проверяется)	Грансостав, вязкость, дробимость, износ, морозостойкость, загрязненность	Водонасыщение, набухание, прочность при сжатии $K_{насыщ.}$ и $K_{сух.}$ Водоустойчивость образцов	Гранулометрический состав минеральных смесей, влажность минеральных материалов, точность дозирования минеральных материалов и битума	Температура битума, температура готовой смеси	Время перемешивания, качества смеси на образцах без подогрева	Соответствие объема выпущенной смеси запроектированному
Метод контроля (как и чем проверяется)	Набор сит, вискозиметр, стальной цилиндр с плунжером, пресс, полочный барабан, морозильная камера, сушильный шкаф, сосуд для отмучивания, секундомер	Вакуум-прибор, пресс, технические весы с приспособлением для гидростатического взвешивания, термометр	Набор лабораторного оборудования	Термометр (термопара)	Секундомер	Автомобильные весы
Вид, режим, объем контроля	Приемочный входной, постоянный, выборочный	Операционный, постоянный, выборочный	Операционный, периодический, выборочный	Операционный, периодический, сплошной	Периодический, сплошной	Приемочный выходной, постоянный, сплошной
Время контроля (когда контролировать)	При поступлении (каждая партия)	При подборе состава	1 раз в смену - точность дозирования, дозирующие приспособления - 2 раза в месяц	Через каждые 2 часа 1-2 раза в смену	Режим приготовления не реже 2-х раз в смену. Качество - 1 раз в смену	Каждый автомобиль
Кто контролирует	Заводская лаборатория	Заводская лаборатория	Заводская лаборатория	Заводская лаборатория	Заводская лаборатория	Весовщик
Кто привлекается к проверке	-	-	-	-	-	-
Кто осуществляет надзор	Центральная лаборатория	Центральная лаборатория	Центральная лаборатория	Центральная лаборатория	Центральная лаборатория	Заводская лаборатория
Где регистрируются результаты контроля	Журнал лабораторных работ	Журнал лабораторных работ	Журнал лабораторных работ	Журнал лабораторных работ	Журнал лабораторных работ	Журнал регистрации смеси

3.22. ПРИГОТОВЛЕНИЕ ГОРЯЧИХ И ТЕПЛЫХ АСФАЛЬТОБЕТОННЫХ СМЕСЕЙ МАРКИ П (ПЛОТНЫХ)

Контролируемые показатели		Допустимые пределы
I		2
1	Размер зерен, мм: крупнозернистые смеси среднезернистые мелкозернистые песчаные смеси	< 40 < 20 < 15(10) < 5
2	Количество щебня(гравия) или песка в % для смесей типа А Б В Г(фр 1,25 - 5,0 мм в дробленом песке) Д(фр 1,25 - 5,0 мм в природном песке)	50-65 35-50 20-35 > 33 > 14
3	Пенетрация (вязкость) битума: а/Горячие смеси БНД 90/130 БНД 60/90 БНД 40/60 б/Теплые смеси БНД 200/300 БНД 130/200 БГ 70/130 СТ 130/200	91-130 61-90 40-60 201-300 131-200 71-130 131-200
4	Температура размягчения битума, °С БНД 90/130 БНД 60/90 БНД 40/60 БНД 200/300 БНД 130/200 БГ 70/130 СТ 130/200	> 45 > 48 > 52 > 35 > 40 > 37 > 33
5	Марка щебня по прочности:	

I		2
	а/изверженные и метаморфические породы б/осадочные породы	> 800 > 600
6	Износ щебня в колочном барабане, % а/для щебня из естественного камня б/для гравия и щебня из гравия	< 45 < 40
7	Количество циклов при испытании щебня на морозостойкость в климатических условиях: а/суровых и умеренных: тип "А", "Б" ("В") б/мягких: тип "А", "Б" (В)	50(25) 25(15)
8	Наличие зерен лещадной формы в щебне для смесей типа % по массе А Б В	< 15 < 25 < 35
9	Количество пылевидных и глинистых частиц, % а/в щебне(гравии) из осадочных карбонатных пород б/в щебне(гравии) из изверженных метаморфических и остальных осадочных пород в/в природном песке	< 2 < 1 < 3
10	Содержание частиц мельче 0,075 мм а/в дробленном песке б/ в минеральном порошке (кроме золы уноса)	< 5 < 70
11	Водонасыщение, % по объему для смесей типов: А Б и Г В и Д	2,0-4,5 1,5-3,5 1,5-3,0
12	Насушивание в % по объему	1,0
13	Предел прочности при сжатии (кгс/см ²): а/при -20°С -для горячих смесей -для теплых смесей	> 22 > 18

I		2
	б/при +50°С -для горячих смесей А Б и В Г и Д -для теплых смесей А Б и В Г и Д	> 8 > 9 > 12 > 7 > 8 > 9
	в/при 0°С для горячих смесей	< 120
14	Коэффициент водостойкости	> 0,9
15	Прочность дозирования, % а/битума б/щебня, песка, минерального порошка	± 1,5 ± 3,0
16	Температура нагрева битума, °С а/ БНД 90/130, БНД 60/90, БНД 40/60 б/ БНД 200/300, БНД 130/200 в/ БГ 70/130 г/ СТ 130/200	130-50 100-120 80-90 90-100
17	Температура нагрева минеральных материалов, °С: а/БНД 90/130, БНД 60/90, БНД 40/60 б/БНД 200/300, в/БНД 130/200 г/БГ 70/130 д/СТ 130/200	140-170 110-150 120-160 90-100 100-110
18	Температура смеси при выпуске из смесителя, °С в зависимости от марки битума: а/БНД 90/130, БНД 60/90, БНД 40/60 б/БНД 200/300, БНД 130/200 в/БГ 70/130 г/СТ 130/200	140-160 110-130 90-110 80-100
19	Продолжительность перемешивания смесей, сек а/сухое б/мокрое: -песчаные мелко и среднезернистые крупнозернистые	15 45-60 30-45 20-30

Организация контроля	Технологические процессы и операции , подлежащие контролю					
	Приемка материалов	Генподбор составляющих	Дозирование минеральных материалов с учетом их влажности и дозирование битума	Приготовление смеси		
				Температурный режим	Перемешивание	Выпуск смеси
1	2	3	4	5	6	7
Состав контроля (что проверяется)	Грансостав, вязкость, дробимость, износ, морозостойкость, загрязненность	Водонасыщение, набухание, прочность при сжатии $R_{нсыщ}$ и $R_{сух}$, водостойчивость образцов	Гранулометрический состав минеральных смесей, влажность минеральных материалов, точность дозирования минеральных материалов и битума	Температура битума, температура готовой смеси	Время перемешивания Качество смеси на образцах без подогрева	Соответствие объема выпущенной смеси запроектированному
Метод контроля (как и чем проверяется)	Набор сит, вискозиметр, стальной цилиндр с плунжером, пресс, полочный барабан, морозильная камера, сушильный шкаф, сосуд для отмучивания, секундомер	Вакуум-прибор, пресс, технические весы с приспособлением для гидростатического взвешивания, термометр	Набор лабораторного оборудования	Термометр (термопара)	Секундомер	Автомобильные весы
Вид, режим, объем контроля	Приемочный, входной, постоянный, выборочный	Операционный, постоянный, выборочный	Операционный, периодический, выборочный	Операционный, периодический сплошной	Операционный периодический сплошной	Приемочный, выходной, постоянный, сплошной
Время контроля (когда контролировать)	При поступлении (каждая партия)	При подборе состава	1 раз в смену - точность дозирования, дозирующие приспособления - 2 раза в месяц	Через каждые 2 часа 1-2 раза в смену	Режим приготовления не реже 2-х раз в смену, качество - 1 раз в смену	Каждый автомобиль
Кто контролирует	Заводская лаборатория	Заводская лаборатория	Заводская лаборатория	Заводская лаборатория	Заводская лаборатория	Весовщик
Кто привлекается к проверке	-	-	-	-	-	-
Кто осуществляет надзор	Центральная лаборатория	Центральная лаборатория	Центральная лаборатория	Центральная лаборатория	Центральная лаборатория	Заводская лаборатория
Где регистрируются результаты контроля	Журнал лабораторных работ	Журнал лабораторных работ	Журнал лабораторных работ	Журнал лабораторных работ	Журнал лабораторных работ	Журнал регистрации смеси

Организация контроля	Технологические процессы и операции, подлежащие контролю					
	Приемка материалов	Генподбор составляющих	Дозирование минеральных материалов с учетом их влажности и дозирование битума	Приготовление смеси		
				Температурный режим	Перемешивание	Выпуск смеси
I	2	3	4	5	6	7
Состав контроля (что проверяется)	Грансостав, вязкость, прочность, износ, морозостойкость, загрязненность	Водонасыщение, набухание, прочность при сжатии $R_{\text{насыщ.}}$ и $R_{\text{сух.}}$ Водостойкость образцов	Гранулометрический состав минеральных смесей, влажность минеральных материалов, точность дозирования минеральных материалов и битума	Температура битума, температура готовой смеси	Время перемешивания, качество смеси на образцах без подогрева	Соответствие объема выпущенной смеси запроектованному
Метод контроля (кем и чем проверяется)	Набор сит, вискозиметр, стальной цилиндр с плунжером, пресс, полочный барабан, морозильная камера, сушильный шкаф. Сосуд для отмучивания, секундомер	Вакуум-прибор, пресс, технические весы с приспособлением для гидростатического взвешивания, термометр	Набор лабораторного оборудования	Термометр (термопара)	Секундомер	Автомобильные весы
Вид, режим, объем контроля	Приемочный входной, постоянный, выборочный	Операционный, постоянный, выборочный	Операционный, периодический, выборочный	Операционный, периодический, сплошной	Операционный, периодический, сплошной	Приемочный, выходной, постоянный, сплошной
Время контроля (когда контролировать)	При поступлении (каждая партия)	При подборе состава	1 раз в смену - точность дозирования, дозирующие приспособления - 2 раза в месяц	Через каждые 2 часа 1-2 раза в смену	Режим приготовления не реже 2-х раз в смену, качество - 1 раз в смену	Каждый автомобиль
Кто контролирует	Заводская лаборатория	Заводская лаборатория	Заводская лаборатория	Заводская лаборатория	Заводская лаборатория	Весовщик
Кто привлекается к проверке	-	-	-	-	-	-
Кто осуществляет надзор	Центральная лаборатория	Центральная лаборатория	Центральная лаборатория	Центральная лаборатория	Центральная лаборатория	Заводская лаборатория
Где регистрируются результаты контроля	Журнал лабораторных работ	Журнал лабораторных работ	Журнал лабораторных работ	Журнал лабораторных работ	Журнал лабораторных работ	Журнал регистрации смеси

3.24. ПРИГОТОВЛЕНИЕ ГОРЯЧИХ И ТЕПЛЫХ АСФАЛЬТОБЕТОННЫХ СМЕСЕЙ МАРКИ IV (ПЛОТНЫХ)

Контролируемые показатели		Допустимые пределы
I		2
1	Размер зерен, мм: крупнозернистые смеси среднезернистые смеси мелкозернистые смеси песчаные смеси	< 40 < 20 < 15 (I0) < 5
2	Количество щебня (гравия) или песка в % для смесей типа: А Б В	50-65 35-50 20-35
	Г (фр. I, 25-5,0 мм в дробленном песке) Д (фр. I, 25-5,0 мм в природном песке)	> 33 > 14
3	Пенетрация (вязкость) битума: а/ горячие смеси: БНД 90/130 б/ БНД 60/90 БНД 40/60 в/ Теплые смеси БНД 200/300 БНД 130/200 БНД 70/130 СТ 130/200	91-130 61-90 40-60 201-300 131-200 11-130 131-200
4	Температура размягчения битума, °С БНД 90/130 БНД 60/90 БНД 40/60 БНД 200/300 БНД 130/200 БГ 70/130 СТ 130/200	> 45 > 48 > 52 > 35 > 40 > 37 > 39
5	Марка щебня по прочности: а/ изверженные и метаморфические породы: тип "Б" тип "В" б/ Осадочные породы: тип "Б" тип "В"	> 800 > 600 > 600 > 300
6	Износ щебня в полочном барабане, %: а/ для щебня из естественного камня всех горных пород: тип "Б" тип "В"	< 45 < 55

	I	2
7	б/ для гравия и щебня из гравия тип "Б" тип "В" Количество циклов при испытании щебня на морозостойкость в климатических условиях: а/ суровых и умеренных в/ мягких	< 40 < 50 25 15
8	Наличие зерен лещадной формы в щебне для смесей типа, % по массе: А Б В	< 15 < 25 < 35
9	Количество пылеватых и глинистых частиц, %: а/ в щебне (гравии) из осадочных карбонатных пород б/ в щебне (гравии) из изверженных метаморфических и остальных осадочных пород в/ в природном песке	< 3 < 2 < 3
10	Содержание частиц мельче 0,075 мм, % а/ в дробленном песке, в том числе глинистых частиц в/ в минеральном порошке (кроме золы уноса)	< 5 < 0,5 > 60
11	Водонасыщение, % по объему для смесей типов: А Б и Г (горячих) В и Д А Б и Г (теплых) Б и Д	- 1,5-3,5 1,0-3,0 - 1,5-4,0 1,5-4,0
12	Набухание в % по объему	< 1,5
13	Предел прочности при сжатии (кгс/см ²) при температурах: а/ +20° для а/б всех типов: горячих смесей теплых смесей б/ +50° для смесей типа: горячих - А Б и В Г Д теплых А Б и В	> 16 > 4 7 > 8 > 8 7 > 6

	I	2
14	Г Д в/° для всех типов горячих смесей Коэффициент водостойкости а/ для горячих смесей в/ для теплых смесей	> 6 < 120 > 0,7 > 0,6
15	Точность дозирования, % а/ щебня (гравия), песка, минерального порошка в/ Битума	± 5 ± 1,5
16	Температура нагрева битума, °С а/ БНД 90/130, БНД 60/90, БНД 40/60 б/ БНД 200/300, БНД 130/200 в/ БГ 70/130 г/ СТ 130/200	130-150 100-120 80-90 90-100
17	Температура нагрева минеральных материалов, °С а/ БНД 90/130, БНД 60/90, БНД 40/60 б/ БНД 200/300 в/ БНД 130/200 г/ БГ 70/130 д/ СТ 130/200	140-170 110-150 120-160 90-100 100-110
18	Температура смеси при выпуске из смесителя, °С а/ БНД 90/130, БНД 60/90, БНД 40/60 б/ БНД 200/300, БНД 130/200 в/ БГ 70/130 г/ СТ 130/200	140-160 110-130 90-110 80-100
19	Продолжительность перемешивания смесей, сек: а/ сухое б/ мокрое: песчаные мелко и среднезернистые крупнозернистые	15 45-60 30-45 20-30

Организация контроля	Технологические процессы и операции, подлежащие контролю					
	Приемка материалов	Генподбор составляющих	Дозирование минеральных материалов с учетом их влажности и дозирование битума	Приготовление смеси		
				Температурный режим	Перемешивание	Выпуск смеси
I	2	3	4	5	6	7
Состав контроля (что проверяется)	Грансостав, вязкость, дробимость, износ, морозостойкость, загрязненность	Водонасыщение, набухание, прочность при сжатии $R_{насыщ.}$ и $R_{сух.}$, водостойкость образцов	Гранулометрический состав минеральных смесей, влажность минеральных материалов, точность дозирования минеральных материалов и битума	Температура битума Температура готовой смеси	Время перемешивания, качество смеси на образцах без подогрева	Соответствие объема вытесненной смеси запроектированному
Метод контроля (как и чем проверяется)	Набор сит, вискозиметр, стальной цилиндр с плунжером, пресс, полочный барабан, морозильная камера, сушильный шкаф, сосуд для отмучивания, секундомер	Вакуум-прибор, пресс, технические весы с приспособлением для гидростатического взвешивания, термометр	Набор лабораторного оборудования	Термометр (термопара)	Секундомер	Автомобильные весы
Вид, режим, объем контроля	Приемочный входной, постоянный, выборочный	Операционный, постоянный, выборочный	Операционный, периодический, выборочный	Операционный, периодический, сплошной	Операционный периодический сплошной	Приемочный выходной постоянный сплошной
Время контроля (когда контролировать)	При поступлении (каждая партия)	При подборе состава	I раз в смену - точность дозирования, дозирующие приспособления - 2 раза в месяц	Через каждые 2 часа I-2 раза в смену	Режим приготовления не реже 2-х раз в смену, качество - I раз в смену	Каждый автомобиль
Кто контролирует	Заводская лаборатория	Заводская лаборатория	Заводская лаборатория	Заводская лаборатория	Заводская лаборатория	Весовщик
Кто привлекается к проверке	-	-	-	-	-	-
Кто осуществляет надзор	Центральная лаборатория	Центральная лаборатория	Центральная лаборатория	Центральная лаборатория	Центральная лаборатория	Заводская лаборатория
Где регистрируются результаты контроля	Журнал лабораторных работ	Журнал лабораторных работ	Журнал лабораторных работ	Журнал лабораторных работ	Журнал лабораторных работ	Журнал регистрации смеси

Контролируемые показатели	Допустимые пределы (отклонения)	I	
		1	2
I. Температура смеси при укладке, °С на битуме марки СГ- 70/130 МГ- 70/130	>+5 (весной) >+10 (осеню)		
2. Толщина укладываемого слоя, %	± 10		
3. Ширина укладываемого слоя, см	± 10		
4. Поперечный уклон покрытия	± 0,005		
5. Просвет под гребневой рейкой, мм	± 5		
		6. Коэффициент уплотнения (через 30 сум.)	> 0,96
		7. Коэффициент сцепления колеса с покрытием при скорости 60 км/час	
		а) легкие условия движения	> 0,45
		б) затрудненные условия движения	0,50-0,45
		в) опасные условия движения	> 0,60
		8. Возможность открытия движения	отсутствие прилипания к протекторам

Организация контроля	Технологические процессы и операции, подлежащие контролю							Уход за укладываемой смесью	Проверка сцепления
	Организация движения	Подготовка основания	Установка упорных брусков	Распределение смеси и уплотнение			Время формирования		
				5	6	7			
I	2	3	4	5	6	7	8	9	
Состав контроля (что проверяется)	Наличие ограждений, знаков съездов, съездов дорог	Загрязненность, ровность, качество швов, ровность кромки, плотность	Наличие	Температурный режим укладки смеси	Толщина, ширина и ровность покрытия, поперечный уклон	Степень уплотнения покрытия, физико-механические свойства	Время формирования	Коэффициент сцепления	
Метод контроля (как и чем проверяется)	Визуально	Визуально, многоопорная рейка ПК-4, пробный проход катка	Визуально	Термометр	Линейка, лента, многоопорная рейка, шаблон трасса-1	Лабораторное оборудование	Визуально	ШКРС-2	
Вид, режим, объем контроля	Операционный, постоянный, сплошной	Операционный, постоянный, выборочный	Операционный, постоянный, сплошной	Приемочный, входной, постоянный, сплошной	Операционный, периодический, выборочный	Операционный, периодический, выборочный	Операционный, постоянный, сплошной	Приемочный, входной, периодический, выборочный	
Время контроля (когда контролировать)	До начала и в процессе работ	Перед укладкой смеси	Перед укладкой смеси	В процессе работ	В процессе работ: на каждом пикете	После укладки: Зпробы на километр	После укладки	До приемки покрытия	
Кто контролирует	Исполнитель	Мастер	Исполнитель	Полевая лаборатория	Мастер	Полевая лаборатория	Мастер	Полевая лаборатория	
Кто привлекается к проверке	Инженер по технике безопасности или ГАИ	-	-	Мастер	-	-	-	-	
Кто осуществляет надзор	Прораб	Прораб	Мастер	Центральная лаборатория	Прораб	Центральная лаборатория	Полевая лаборатория	Центральная лаборатория	
Где регистрируются результаты контроля	Журнал по технике безопасности	Журнал производства работ	Журнал производства работ	Журнал производства работ	Журнал производства работ	Журнал лабораторных работ	Журнал производства работ	Журнал лабораторных работ, акт приемки	

3.26. УКЛАДКА ГОРЯЧИХ И ТЕПЛЫХ АСФАЛЬТОБЕТОННЫХ СМЕСЕЙ

Контролируемые показатели	Допустимые пределы и отклонения	
	1	2
1. Температура смеси при укладке БНД 90/130-БНД 40/60 БНД 200/300-130/200 СТ 130-200, БГ 70/130	> 120	
2. Толщина укладываемого слоя, %	> 80 > 70	
3. Ширина укладываемого слоя, см	+ 10	
4. Поперечный уклон покрытия	± 10	
	± 0,005	

I		2
6. Просвет под трехметровой, мм		± 5
7. Коэффициент сцепления колеса с покрытием при скорости 60 км/час:		
а) легкие условия движения		> 0,45
б) затрудненные условия		0,50-0,45
в) опасные условия движения		> 0,6
9. Возможность открытия движения		Отсутствие прилипания к протекторам

Организация контроля	Технологические процессы и операции, подлежащие контролю							
	Организация движения	Подготовка основания	Установка упорных брусков	Распределение смеси и уплотнение		Уход за уложенной смесью	Проверка сцепления	
1	2	3	4	5	6	7	8	9
Состав контроля (что проверяется)	Наличие ограждений, знаков съездов, объездов дорог	Загрязненность, ровность, качество швов, ровность кромок, плотность	Наличие	Температурный режим укладки	Толщина, ширина и ровность покрытия, поперечный уклон покрытия	Степень уплотнения покрытия, физико-механические свойства	Время формирования	Коэффициент сцепления
Метод контроля (как и чем проверяется)	Визуально	Визуально, многоопорная рейка, пробный проход катка	Визуально	Термометр	Линейка, лента, многоопорная рейка, шпатель (трасса-I)	Набор лабораторного оборудования	Визуально	ПКРС-2
Вид, режим, объем контроля	Операционный, постоянный, сплошной	Операционный, постоянный, выборочный	Операционный, постоянный, сплошной	Приемочный, входной, постоянный, сплошной	Операционный, периодический, выборочный	Операционный, периодический, выборочный	Операционный, постоянный, сплошной	Приемочный, выходной, периодический, выборочный
Время контроля (когда контролировать)	До начала и в процессе работ	Перед укладкой смеси	Перед укладкой смеси	В процессе работ в каждой машине	В процессе работ на каждом шкете	После укладки 3 пробы на километр	После укладки	До приемки покрытия
Кто контролирует	Исполнитель	Мастер	Исполнитель	Полевая лаборатория	Мастер	Полевая лаборатория	Мастер	Полевая лаборатория
Кто привлекается к проверке	Инженер по технике безопасности или ГАИ	-	-	Мастер	-	-	Полевая лаборатория	
Кто осуществляет надзор	Прораб	Прораб	Мастер	Центральная лаборатория	Прораб	Центральная лаборатория	Прораб	Центральная лаборатория
Где регистрируются результаты контроля	Журнал по технике безопасности	Журнал производства работ	Журнал производства работ	Журнал производства работ	Журнал производства работ	Журнал лабораторных работ	Журнал производства работ	Журнал лабораторных работ, акт приемки

Контролируемые показатели		Допустимые пределы			
I		2	I	2	
1.	Марка цемента, кгс/см ²	300-500	9.	Содержание битумной эмульсии, % от веса цемента	30-40
2.	Крупность щебня, мм	< 40	10.	Марка бетона:	75-200
	полный остаток на ситах, % по весу:		а)	по пределу прочности на сжатие, кгс/см ²	20-35
	Диама	95-100	в)	по пределу прочности на растяжение при изгибе, кгс/см ²	>MP3 25
	0,5 (Диам+Диано)	40-70	г)	по морозостойкости, при среднемесячной температуре	>MP3 50
	Диано	0-5	а)	выше - 5 ⁰ C	
3.	Содержание пылеватых и глинистых частиц, %:	< 3	в)	ниже - 5 ⁰ C	
	при использовании заполнителя из кварца или известняка: а) крупнозернистого	< 10	II.	Точность дозирования материалов, %:	+ 1
	б) мелкозернистого	< 15	а)	цемент, вода	± 2
4.	Содержание в песке зерен крупнее 5 мм, %	≤ 10	в)	песок, щебень	
5.	Модуль крупности песка	> 2	12.	Отклонение влажности заполнителя, при котором состав смеси не корректируется, (в % от проектной)	< 10
6.	Срок хранения битумной эмульсии, сут.	< 4	13.	Время перемешивания, сек.	80-90
7.	Срок хранения цемента, при истечении которого, вновь проверяется его прочность, сут	60	емкость 425 л	150-180	
8.	Дисперсные минеральные добавки:		бетонмешалок 1200 л	200-220	
а)	содержание в % по массе цемента	30-50	2400 л	90-120	
в)	проход через сито № 0,08, %	> 70	14.	Жесткость бетонной смеси, сек.	
			15.	Высота падения бетонной смеси при перегрузках, м	< 1,6

Технологические процессы и операции, подлежащие контролю

Организация контроля	Приемка материалов	Хранение материалов	Подбор состава смеси	Дозирование материалов	Подача материалов в бункер	Приготовление смеси	Выпуск смеси
1	2	3	4	5	6	7	8
Состав контроля (что проверяется)	Марка, сроки схватывания, равномерность изменения объема. Грансостав и загрязненность. Качество добавок	Сроки хранения цемента и эмульсии, чистота мест складирования. Недопустимость загрязнения заполнителя при перемещении оульдозером	Качество материалов, соотношение компонентов смеси (расход цемента, оптимальная влажность, количество добавок). Механическая прочность, морозостойкость, жесткость, объемный вес	Исправность работы дозаторов. Влажность заполнителей	Последовательность загрузки	Время перемешивания, однородность и жесткость. Недопущение выпуска из одной бетономешалки бетонов разных марок. Обязательность очистки мешалки и накопительных бункеров в конце смены, отсутствие налипания смеси на механизмы	Выход бетона

1	2	3	4	5	6	7	8
Метод контроля (как и чем проверяется)	Набор лабораторного оборудования	Визуальный	Набор лабораторного оборудования	Инструментальный	Визуальный	Визуальный	(весы)
Вид, режим, объем контроля	Приемочный, входной, постоянный, выборочный	Операционный, постоянный, сплошной	Операционный, периодический, выборочный	Операционный, периодический, выборочный	Операционный, постоянный, сплошной	Операционный, периодический, сплошной	Приемочный, входной, постоянный, сплошной
Время контроля (когда контролировать)	При приемке материалов	При хранении материалов	В процессе работ	Ежедневно в начале смены. Влажность - 1 раз в смену, после дождя; при поступл. материала из нового штабеля	В процессе работ	1 раз в смену (жесткость - не менее 2-х раз в смену)	Один раз в месяц и при изменении состава
Кто контролирует	Заводская лаборатория	Заводская лаборатория	Заводская лаборатория	Заводская лаборатория	Исполнитель	Мастер	Весовщик
Кто привлекается к проверке	-	-	-	-	-	-	-
Кто осуществляет надзор	Центральная лаборатория	Центральная лаборатория	Центральная лаборатория	Центральная лаборатория	Мастер	Заводская лаборатория	Заводская лаборатория
Где регистрируются результаты контроля	Журнал лабораторных работ	Журнал производства работ	Журнал лабораторных работ	Журнал производства работ			Журнал выпуска смеси

3.8. УКЛАДКА ТОЩЕГО БЕТОНА

Контролируемые показатели	Допустимые пределы, мм
I	2
1. Просвет под трехметровой рейкой нижнего слоя основания, мм	10
2. Отклонение установки рельс-форм от проектного, мм	+ 5
3. Правильные толщины распределенного слоя в % от уплотненного	15-25
4. Максимальная толщина однослойного основания, см	25
5. При устройстве основания в 2 слоя толщина каждого слоя, см	10

I	2
6. Разрыв во времени между укладкой нижнего и верхнего слоев, мин: при температуре воздуха: +5-20°C +20-25°C +25-30°C	≤ 14 ≤ 45 ≤ 30
7. Разрыв во времени между приготовлением смеси и окончательным уплотнением, час То же при пониженной положительной температуре, час	3-4 5-6
8. Направление укатки а) при двухкатном профиле	от обочин к осм

I	2
в) при однокатном	Навстречу укладку
9. Перекрытие следа, см	15-25
10. Ориентировочный признак окончания уплотнения	Отсутствие следа от вальцовки
11. Плотность бетона в % от теоретической. Отклонения:	≥ 95
12. Ширина основания, см	≤ 10
13. Толщина слоя, %	≤ 10
14. Просвет под 3 метровой рейкой, мм	≤ 10

Технологические процессы и операции, подлежащие контролю

Организация контроля	Организация движения	Подготовка к укладке	Транспортировка смеси	Приемка смеси	Распределение смеси	Уплотнение смеси	Уход за свежесделанным бетоном
I	2	3	4	5	6	7	8
Состав контроля (что проверяется)	Наличие дорожных знаков, съездов, объездных дорог	Ровность, плотность, чистота, продольный и поперечный уклоны нижнего слоя основания. Правильность и надежность установки рельс-форм. Наличие пленкообразующих материалов	Промывка кузова после каждого рейса, дальность возки, отсутствие переувлажнения смеси	Однородность, жесткость, расслаиваемость	Толщина, ширина, поперечный уклон. Разрыв во времени между укладкой нижнего и верхнего слоев, устройство рабочего шва в конце смены	Направление укатки, ровность, плотность, величина перекрытия следа, чистота вальцов. Интервал времени от приготовления смеси до ее уплотнения	Качество розлива пленкообразующих материалов. Набор прочности бетона в заданные сроки
Метод контроля как и кем производится	Визуальный	Визуальный "трасса-I"	Визуальный	Визуальный	Визуальный, линейка, лента, шаблон	Визуальный, рейка, инструментальный	Визуальный, инструментальный
Вид, режим, объем контроля	Операционный, постоянный, сплошной	Операционный, постоянный, выборочный	Операционный, периодический, выборочный	Приемочный, входной, постоянный, выборочный	Операционный, периодический, выборочный		Операционный, постоянный, сплошной
Время контроля (когда контролировать)	До начала и в процессе работ каждые 100 м	До начала работ, через	В процессе работ	в процессе работ			В процессе работ и на 7 и 28 суток
Кто контролирует	Исполнитель	Мастер	Мастер	Мастер	Мастер, бригадир	Мастер	Исполнитель
Кто привлекается к проверке	Инженер по Т.Б. или ГАИ	Геодезист	Полевая лаборатория				Полевая лаборатория
Кто осуществляет надзор	Прораб	Прораб	Прораб	Прораб	Прораб	Прораб	Мастер
Где регистрируются результаты контроля	Журнал по технике безопасности						Журнал лабораторных работ и производства работ

ЖУРНАЛ ПРОИЗВОДСТВА РАБОТ

3.29. ПРИГОТОВЛЕНИЕ ЦЕМЕНТОБЕТОННОЙ СМЕСИ

Контролируемые показатели		Допустимые пределы
1		2
1.	Предел прочности цемента при сжатии через 28 суток, $\frac{кгс}{см^2}$	
	а. для оснований	> 300
	б. для покрытий	> 500
2.	Добавка к цементу (гранулированный доменный шлак) %	< 15
3.	Начало схватывания цемента, час	> 2
4.	Количество поверхностно-активных добавок %:	
	а. для неармированных покрытий	< 3
	б. для армированных	< 2
		< 5
5.	Крупность зерен песка, мм	
6.	Загрязненность песка, %:	
	а. глина, ил, пылевидные частицы	< 2
	б. сернистые и сернистые соединения (в пересчете на SO_3) %	< 1
7.	Крупность зерен щебня, мм:	
	а. для оснований капитальных усовершенствованных покрытий	< 70
	б. для однослойных и двухслойных покрытий	< 40
	в. для верхнего слоя двухслойного покрытия	< 20
8.	Чуждость щебня, %:	< 25

I		2
9.	Загрязненность щебня, %	
	а. глинистые илистые и пылевидные частицы	< 1
10.	Общее содержание растворимых солей в воде мг/л	5000
		> 4
11.	Водородный показатель pH	
12.	Предел прочности бетона при сжатии $\frac{кгс}{см^2}$	
	а. для однослойных и верхнего слоя двухслойных покрытий	> 300
	б. для нижнего слоя двухслойных покрытий	> 250
	в. для оснований усовершенствованных капитальных покрытий	> 100
13.	Водоцементное отношение:	
	а. для однослойных и верхнего слоя двухслойных покрытий	< 0,50
	б. для нижнего слоя двухслойных покрытий	< 0,60
	в. для оснований усовершенствованных покрытий	< 0,75
14.	Удобоукладываемость смеси:	
	а. подвижность, см	1-3
	б. жесткость, сэк	40-50
15.	Водопоглощение бетона, %	± 5
16.	Точность дозирования %:	
	а. Цемент и вода	± 1
	б. Заполнителя	± 2

Организация контроля	Технологические процессы и операции, подлежащие контролю					
	Примемка материалов	Подбор состава смеси	Дозирование составных материалов	Подача материалов в бункер	Приготовление смеси	Выпуск смеси
1	2	3	4	5	6	7
Состав контроля	Гранулометрический состав, влажность, марка, загрязненность, влажность, сроки схватывания, равномерность изменения объема, качество добавок	Соотношение компонентов смеси, удобоукладываемость, механическая прочность	Точность дозирования	Последовательность загрузки	Количество оборотов смесителя, однородность смеси пластичность-жесткость	Соответствие объемной смеси при каждом замесе и запроецированного

1	2	3	4	5	6	7
Метод контроля (как и чем проверяется)	Набор лабораторного оборудования	Набор лабораторного оборудования	Визуально	Визуально	Визуально	Весы
Вид, режим, объем контроля	Приемочный входной, постоянный, выборочный	Операционный, постоянный, выборочный	Операционный, периодический, сплошной	Операционный, постоянный, сплошной	Операционный, периодический, сплошной	Приемочный выборочный, постоянный, сплошной
Время контроля (когда контролировать)	При поступлении	До приготовления смеси	3-4 раза в смену	Каждый замес	На каждые 200м ³ , но не реже 1 раза в смену	Каждый замес
Кто контролирует	Заводская лаборатория	Заводская лаборатория	Лаборанты	Исполнитель	Мастер	Весовщик
Кто привлекается к проверке	-	-	-	-	-	-
Кто осуществляет анализ	Центральная лаборатория	Центральная лаборатория	Центральная лаборатория	Мастер	Заводская лаборатория	Заводская лаборатория
Где регистрируются результаты контроля	Журнал лабораторных работ	Журнал лабораторных работ	Журнал производства работ	Журнал производства работ	Журнал производства работ	Журнал выпуска смеси

СБОРНИК
ТИПОВЫХ СХЕМ ОПЕРАЦИОННОГО КОНТРОЛЯ КАЧЕСТВА РАБОТ
НА СТРОИТЕЛЬСТВЕ АВТОМОБИЛЬНЫХ ДОРОГ

Часть II

ОБЩАЯ ЧАСТЬ

карты пооперационного контроля за качеством производства : подготовительных работ; земляных работ; работ по устройству водоотвода и дорожных одежд, а также укрепительных работ разработаны отделом "Экспериментальное дорожное строительство" Владимирского филиала проектно-технологического треста "Росдорортехстрой".

I. Подготовительные работы

- I.1 При восстановлении трассы проверяется наличие и правильность установки знаков закрепляющих трассу с проведением контрольных промеров отдельных участков и углов поворотов в количестве 10% от протяжения восстанавливаемой трассы.
- I.2 Расчистка дорожной полосы проверяется перед началом земляных работ и определяется необходимый задел выполнения работ по расчистке полосы.
- II. Земляные работы
- 2.1 Положение земляного полотна проверяется измерением отдельных углов поворота и расстояния между ними, а так же контрольных разбивок дна кривых.
- 2.2 Продольный профиль земляного полотна проверяется нивелированием на всех пикетах и переломах проектных уклонов. При этом проверяются отметки оси дороги обеих бровок дна резерва и боковых канав.
- 2.3 Ширина земляного полотна, крутизна откосов и размеры кюветов проверяются в трех поперечниках на каждом километре.
- 2.4 Плотность грунта насыпи в процессе возведения земляного полотна проверяется взятием не менее трех образцов на каждые 200 м отсыпаемого слоя, при высоте земляного полотна до 3 м, а при насыпях свыше 3 м пробы грунта отбираются через 50 м. Пробы берутся по оси и в 1,5-2 м от бровки земляного полотна, а также между ними при ширине отсыпаемого слоя более 20 м. В процессе уплотнения контролируется равномерность уплотнения в поперечном и продольном направлении.
- 2.5 При посадке насыпи на минеральное дно бочката взрывным способом проверяется фактическая глубина ее посадки путем бурения контрольных скважин при штуки на поперечнике и не реже чем через 50 м по длине насыпи.

III. Водоотвод

- 3.1 Размеры кюветов проверяются не реже, чем в трех поперечниках на каждом километре.
- 3.2 Продольный профиль проверяется на всех пикетах.

IV. Дорожная одежда

- 4.1 При устройстве корыта проверяется не менее чем в трех поперечниках на каждом километре
- а. положение корыта в плане, ровность, поперечные уклоны, ширина и отметки.
- б. ширина, глубина и уклон дна дренарующих устройств.
- в. степень уплотнения дна корыта.
- 4.2 При устройстве дополнительных слоев основания контролируется:
- а. качество материалов - одна проба на 200 м³
- б. поперечные уклоны в трех поперечниках на километр
- в. толщина слоя контролируется по оси и у кромок дорожной одежды через 100 м.
- г. уплотнение - взятием одной пробы на 100 м дороги.
- 4.3 При устройстве щебеночных, гравийных и шлаковых оснований и покрытий контролируется:
- а. продольный профиль - на всех пикетах и переломах уклонов
- б. поперечный профиль - не реже одного поперечника на пикете
- в. ровность поверхности - в трех створах на пикете в каждом створе рейка прикладывается в трех местах: на оси и в 1 м от кромок. Просветы под рейкой измеряются в пяти контрольных точках, расположенных на расстоянии 0,5 м от концов рейки и одна от другой. Передвижная многоопорная рейка прокатывается по линии отстоящим от кромки на 1 м.
- г. толщина слоя - промерами на оси и на расстоянии 1 м от кромок в трех поперечниках на каждом ПК.
- д. ширина покрытия (основания) - промерами на каждом пикете.
- 4.4 При устройстве оснований и покрытий из грунтов гравийно-песчаных и щебеночно-песчаных смесей, укрепленных органическими и неорганическими вяжущими контролируется:

а. плотность земляного полотна - три определения на каждом пикете

б. качество смесей - одна проба на 200-250 м³ или 100 м основания (покрытия)

в. размельчение и влажность - 2-3 определения на захватке

г. толщина - П 3 г)

д. продольный профиль - П 3 а)

е. поперечный профиль - П 3 б)

ж. ровность покрытия (основания) - П / 3 в)

з. ширина - П 3 д)

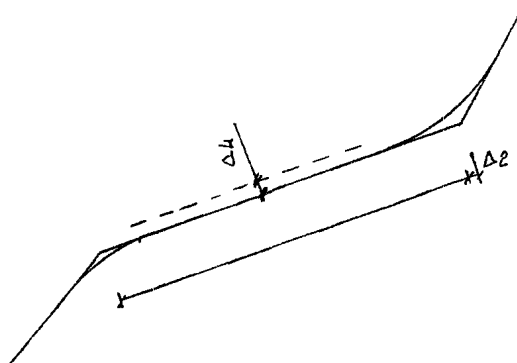
и. плотность - взятием трех проб через 100 м

4.5 При устройстве оснований и покрытий из битумо- или дегтеминеральных смесей и щебня (гравия) обработанного органическими вяжущими контролируется:

- а. контроль за качеством дорожно-строительных материалов и смесей устройство покрытий из этих смесей осуществляется согл. п.4
- б. качество смеси приготовленной на дороге - взятюм 2х проб из валика в течение смены
- в. дозировка материалов в смеси 3-4 раза в смену
- 4.6 При устройстве асфальтобетонных покрытий контролируется:
- а. качество материала - 1 раз в 5 дней
- щебня - 1 раз в 5 дней
- песка - 1 раз в 3 дня
- минерального порошка /при поступлении битума - 1 раз в смену
- б. дозирующие приспособления - 2 раза в месяц
- в. содержание битума в смеси - 1 раз в 3-4 смены
- г. зерновой состав - 1 раз в смену
- д. температурный режим - через 2-3 часа
- е. режим приготовления смеси - 2-3 раза в смену
- ж. качество смеси - 1 раз в смену
- з. качество асфальтобетона в покрытии - три пробы на километр
- и. толщина - в местах отбора проб для определения качества асфальтобетона
- к. продольный, поперечный профиль, ровность и ширину - 3 п.

П. СХЕМЫ ОПЕРАЦИОННОГО КОНТРОЛЯ КАЧЕСТВА ПОДГОТОВИТЕЛЬНЫХ РАБОТ

Контролируемые показатели	Допустимые пределы
1	2
1. Невязка в сумме измеренных горизонтальных углов при измеренных углах	2 мин
2. Относительная разница между проектной линией и измеренной 2мя примерами при восстановлении: а) равнина б) горная	
3. Невязка в отметке трассы между проектной данными и данными двойного нивелирного хода при восстановлении	I: 1000 I: 500 100



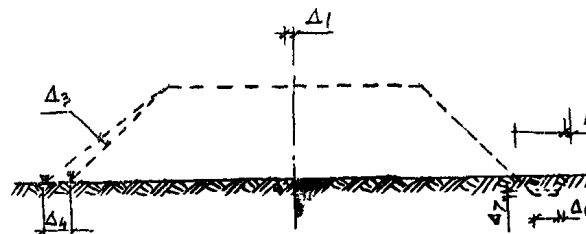
1	2	3
4.	Отклонение от оси земляного подотна от проектных данных а) на прямых б) на кривых	± 2 см ± 4 см
5.	Закрепление прямых участков трассы: в равнинной в пересеченной	I км 0,5
6.	Закрепление углов поворота основных точек кривых	

ВСН 5-70

СНиП П Д5-73

Технологические процессы и операции подлежащие контролю организация контроля	Проверка соответствия длин проектной и измеренной после восстановления		Проверка соответствия углов поворота проектным	Проверка соответствия отметок контрольных точек проектным	Наличие и восстановление ренеров	Закрепление участков трассы
	Состав контроля (что проверяется)	Соответствие проекту				Наличие и правильность установки
Метод контроля (чем проверяется)	Металлическая мерная лента	Теодолит	Нивелир	теодолит	Нивелир визуально	Металлическая лента. Визуально
Вид, режим, объем контроля	Приемочный входной, периодический, выборочный				Операционный, периодический, выборочный	
Время контроля (когда контролировать)	во время производства работ по восстановлению трассы					
Кто контролирует	Геодезист					
Кто привлекается к проверке	—					
Кто осуществляет надзор	Прораб					
Где регистрируются результаты контроля	Акт восстановления и закрепления трассы. Журнал производства работ.					

№	Контролируемые показатели	Допустимые пределы
I	2	3
1.	Отклонение оси земляного полотна от проектных осей а) на прямых б) на кривых	± 2 см ± 4 см
2.	Увеличение крутизны откосов	0,5%
3.	Отклонение в плоскости откосов	± 6 см
4.	Отклонение положения подошвы откосов: а) на прямых б) на кривых	± 10 см ± 15 см
5.	Отклонение в поперечных размерах канав	± 4 см

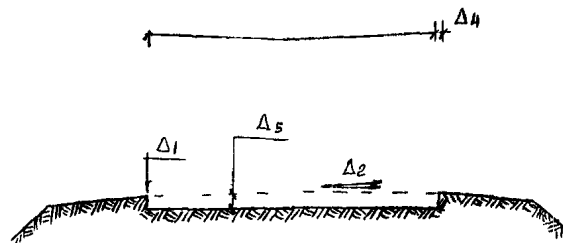


I	2	3
6.	Уменьшение ширины канав по дну	± 2 см
7.	По глубине кветов нагорных и забанкетных кветов при обеспеченном стоке	± 3 см
8.	По поперечным размерам кветов канав, дренажных устройств	± 2 см
9.	Отклонение в плоскости основания и откосов скальных выемок	± 8 см
10.	Отклонение бровок и границ размеров и кавальеров	± 12 см
11.	Продольные уклоны кветов, канав, дренажей	0,2%
12.	Ширина берм	± 6 см
13.	Толщина слоя планировки растительным грунтом	± 5 см

ВСН 5-70

Технологические процессы и операции, подлежащие контролю Организация контроля	Подготовительные работы	Разбивка поперечных профилей земляного полотна
Состав контроля (что проверяется)	Вынос углов поворотов и пикетов за границу полосы земляных работ, разбивка и заключение точек кривых, разбивка и закрепление искусственных сооружений, закрепление пикетных и плюсовых точек, проверка отметок временных реперов.	Перпендикулярность поперечника оси дорог. Разбивка насыпей, границы откосов, высотная разбивка. Разбивка выемок: положение наружной бровки, установка контрольных шаблонов. Закрепление разбивки. Установка откосников.
Метод контроля (чем проверяется)	Визуально, стальная мерная лента, теодолит, нивелир.	Визуально, теодолит, нивелир, визирки, мерная лента
Вид, режим, объем контроля	Операционный, периодический, выборочный	
Время контроля (когда контролировать)	Перед разбивкой поперечных профилей	Перед началом строительных работ (не менее чем за сутки)
Кто контролирует	Геодезист	
Кто привлекается к проверке	—	
Кто осуществляет надзор	Прораб	
Где регистрируются результаты	Нивелировочный журнал Журнал выноска	Журнал производства работ

№	Контролируемые показатели	Величина допускаемых отклонений (+)
I	2	3
I.	Высотные отклонения	
	1) Разбивка поверхности покрытия	
	а) на длине до 100 м	
	для I категории дороги	± 15 мм
	для II и III	± 20 мм
	для IV и V	± 30 мм
	б) в створе поперечника	
	для I категории дороги	± 7 мм
	для II и III	± 10 мм
	для IV и V	± 15 мм
	2) Разбивка поверхности основания	
	а) на длине до 100 м	
	для I категории дороги	± 20 мм
	для II и III	± 30 мм
	для IV и V	± 50 мм
	б) в створе поперечника	
	для I категории дороги	± 10 мм
	для II и III	± 15 мм
	для IV и V	± 50 мм

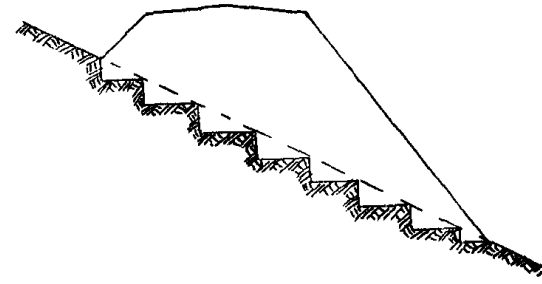


1	2	3
2.	Поперечный уклон	± 0,3 %
3.	Ширина цементобетонных покрытий	± 3 см
4.	Ширина слоя	± 5 см
5.	Толщина слоя	± 5%
6.	Высотные отметки при разбивке корыта	
	а) на длине 100 м	
	для I категории дороги	± 30 мм
	для II и III	± 40 мм
	для IV и V	± 60 мм
	б) в створе поперечника	
	для I категории дороги	± 15 мм
	для II и III	± 20 мм
	для IV и V	± 30 мм

ВСН 5-70

Технологические процессы и операции подлежащие контролю	Подготовительные работы	Разбивочные работы
Организация контроля		
Состав контроля	Соответствие фактических отметок земляного полотна дна корыта проектным, поперечного профиля основания проектному, наличие осевых кольев и закрепление знаков.	Расстановка маяков разбивка поперечников увязка отметок каждого слоя с высотными отметками земляного полотна.
Метод контроля (чем проверяется)	Нивелир, визуально	Нивелир, рулетки, шаблон-уклономер.
Вид, режим, объем контроля	Операционный, периодический, выборочный	Операционный, периодический, выборочный
Время контролирования (когда контролировать)	Перед началом разбивочных работ	За одну-два смены перед строительными работами
Кто контролирует	Геодезист	
Кто привлекается к проверке	Инженер-геодезист	
Кто осуществляет надзор		Прораб
Где регистрируются результаты контроля	Нивелировочный журнал. Журнал разбивочных работ. Журнал производства работ.	

№	Контролируемые показатели	Допустимые пределы
I	2	3
1	На сырых основаниях-отвод поверхностных вод и осушение основания	
2	На мокрых основаниях по высоте насыпи возводимой из глинистых грунтов до 2 м - отсыпка нижнего слоя из дренирующего грунта, осушение основания насыпи или вырезка нижнего слоя грунта.	
3	На сухих и сырых основаниях и устойчивых косогорах при косогорности от 1:100 до 1:5-вспахивание при косогорности от 1:5 до 1:3-устройство уступов удаление слабых грунтов, удаление дерна, осушение	



1	2	3
4.	Снятие растительного слоя при высоте насыпи 1м при высоте насыпи 1м в зависимости от важности растительного слоя для с/х работ	
5.	При высоте насыпи до 1,5 м корневка полностью	
6.	При высоте насыпи от 1,5 до 2,0 м кустарник и при срезке на уровне поверхности земли	
7.	При высоте насыпи 2 м высота пней	10 см

ВСН 97-63

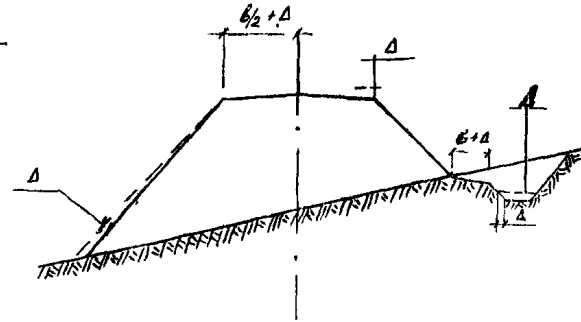
ВСН 97-63

Технологические процессы и операции подлежащие контролю	Устройство водоотводных канав для отвода поверхностных вод	Вырезка слабого слоя или отсыпка лишнего слоя дренажным грунтом или устройство дренажа	Вспахивание или срезка дерна-растительного слоя	Нарезка уступов	Срезка или удаление пней
Организация контроля					
Состав контроля (что проверяется)	Соответствие проекту продольного и поперечного сечения канав	Соответствие проекту устройства дренажа, толщины слоя вырезки и отсыпки грунта	Качество срезки	Уклон и ширина уступов	Высота оставшихся пней
Метод контроля (чем проверяется)	Нивелир, визирки	визуально	визуально	Метр стальной, контрольный шаблон	Визуально, метр стальной
Вид, режим, объем контроля	Операционный, периодический, выборочный	Операционный, постоянный, сплошной		Операционный, постоянный, выборочный	
Время контроля	во время выполнения работ				
Кто контролирует	мастер				
Кто привлекается к проверке					
Кто осуществляет надзор	Прораб				
Где регистрируются результаты контроля	журнал производства работ. Акты на снятие растительного слоя для подготовки основания насыпи.				

№	Контролируемые показатели	Величина допустимых отклонений	I		
			1	2	3
I	2	3			
I. 1.	Устройство траншей а) ширина траншеи б) зачистка дна в) водоотвод 2. Устройство прорезей а) глубина б) ширина в) количество г) отсутствие горизонтальных и вертикальных прослоек торфа в прорезях д) коэффициент фильтрации песка	± 10 см ± 5 см не менее 3 м/сутки			
ВСН 97-63		ВСН 134-66			
Технологические процессы и операции подлежащие контролю	Устройство траншей	Устройство дренажных прорезей	Устройство вертикальных песчаных дрен		
Организация контроля	Водоотвод ширины траншей способ разработки, зачистка дна, толщина разравниваемого торфа, засыпка траншей	Глубина, ширина и количество прорезей, порядок разработки прорезей, засыпка прорезей	Диаметр и расстояние между дренами, коэффициент фильтрации и толщина рабочего слоя песка, зерновой состав гравийно-песчаной смеси, порядок погружения и извлечения обс дных труо		
Метод контроля (чем проверяется)	Визуально, рулетка, нитр-стальной, оборудование лаборатории				
Вид, режим, объем контроля	Операционный, периодический, выборочный				
Время контроля (когда проверяется)	во время производства работ				
Кто контролирует	мастер				
Кто привлекается к проверке	—		Лаборатория		
Кто осуществляет надзор	Прораб		Прораб, центральная лаборатория		
Где регистрируют результаты	урнал производства работ		Журнал лабораторных работ		

III. СХЕМЫ ОПЕРАЦИОННОГО КОНТРОЛЯ КАЧЕСТВА ПРОИЗВОДСТВА ЗЕМЛЯНЫХ РАБОТ

№	Контролируемые показатели	Величина до-пускаемых от-клонений ±
I	2	3
1.	Объем разрыхленного грунта	не более сменной произ-водительности от вида уплотняющих машин
2.	Порядок разработки грунта	
3.	Влажность грунта	
4.	Толщина отсыпаемого грунта слоя в насыпь в зависимости от типа уплотняющих машин	



I	2	3
5.	Высотные отметки продольного профиля	± 5 см
6.	Сужение земляного полотна между осью и бровкой	± 10 см
7.	Увеличение крутизны откосов	+ 10%
8.	Толщина слоя растительного грунта	± 20%
9.	Поперечные размеры кветов (при наличии приспособлений)	± 5 см
10.	Глубина кветов	± 5 см
II.	Запас грунта на откосах насыпи выемки	5-10 см 10-15 см

ВСН 97-63

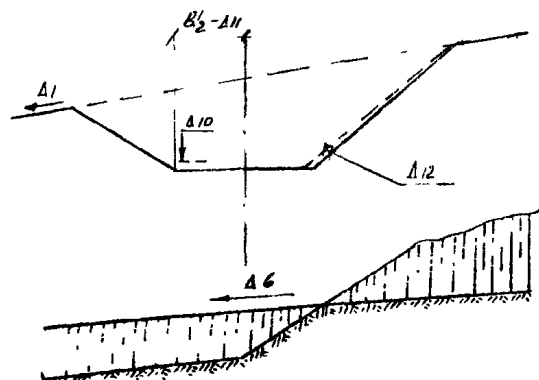
Технологические процес-сы и операции, подлежа-щие контро-лю	Подготовительные работы	Разработка выемки	Устройство насыпи
Состав контроля (что проверяется)	Разбивочные работы и закрепление снятие растительного грунта, объем разрыхленного грунта, влажность грунта.	Порядок разработки выемки, дора- ботка поверхности откосов, нарезка кветов- поперечные размеры и глубина, ширина, высотные отметки дна выемки, крутизна откосов.	Точность отсыпки первого слоя насыпи относительно оси, толщина, поперечные уклоны ровность отсыпаемых слоев, ширина, высотные отметки, крутизна откосов.
Метод контроля (чем проверяется)	Рулетка, нивелир, визуально, оборудование лаборатории.	Визуально, рулетка, нивелир, шаблон, метр стальной.	
Вид, режим, объем контроля	Операционный, периодический, выборочный		
Время контроля (когда контролировать)	До начала работ	Вовремя выполнения работ	
кто контролирует	Бригадир, мастер,	Бригадир, мастер	
Кто привлекается к проверке	Лаборатория, геодезист	Геодезист	
Кто осуществляет надзор	Прораб		
Где регистрируются результаты	Журнал производства работ, журнал лабораторных работ		

№	Контролируемые показатели	Величина допустимых отклонений ±	I	2		3
1	2	3				
1	Разбивка и закрепление линий подошвы насыпи	20-40%		6	Высотные отметки продольного профиля	± 5 см
2	Отсутствие перекосов продольного профиля			7	Сужение земляного полотна между осью и бровкой	- 10 см
3	Плановое положение первого слоя			8	Увеличение крутизны откосов	+ 10%
4	Поперечные уклоны			9	Поперечные размеры кветов	± 5 см
5	Ровность слоя			10	Запас грунта на откосах при производстве планировочных работ насыпи выемки	5-10 см 10-15 см

ВСН 97-63

Технологические процессы операции подлежащие контролю Организация контроля	Возведение насыпи			Разравнивание			Планировочные работы		
	Состав контроля (что проверяется)	Разбивка и закрепление линии подошвы насыпи и контуров резервов. Рыхление грунта в резервах, плановое положение насыпи, влажность грунта.			Поперечные и продольные уклоны в зависимости от уплотняющих машин, ровность слоя, влажность грунта.			Высотные отметки, поперечный уклон, крутизна откосов, ровность поверхности	
Метод контроля (чем проверяется)	Нивелир, теодолит, рулетка, оборудование лаборатории			Нивелир, шаблон, визуально, оборудование лаборатории			Нивелир шаблон.		
Вид, режим, объема контроля	Операционный, периодический, выборочный			Операционный, периодический, выборочный					
Время контроля (когда контролировать)	Перед началом работ, после отсыпки первого слоя			После отсыпки слоя			Во время производства работ		
Кто контролирует				Мастер			Мастер		
Кто осуществляет надзор				Прораб			Прораб		
Где регистрируются результаты				Журнал производства работ					
Кто привлекается к проверке				Лаборатория			---		

№	Контролируемые показатели	Величина допуск емых отклонений + -
I	2	3
1.	Косогорность	не более 50-80%
2.	Отсутствие валунов, кустарников, корней, пней	
3.	Разбивочные работы	
4.	Влажность грунта	
5.	Разрыхление грунта а) размер комьев	5-10 см
6.	Уклон разработки	3-7°

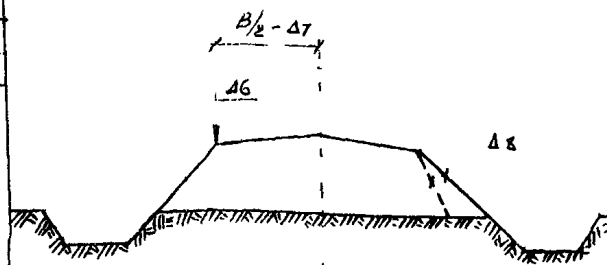


1	2	3
7.	Толщина слоя разгружаемого грунта	от вида уплотняющих машин
8.	Порядок отсыпки	
9.	Способ отсыпки	
10.	Запас грунта на откосах насыпи внешки	5-10 см 10-15 см
11.	Сужение земляного полотна между осью и бровкой	- 10 см
12.	Высотные отметки продольного профиля	± 5 см

ЗОН 97-63

Технологические процессы и операции подлежащие контролю	Подготовительные работы	Разработка грунта	Отсыпка насыпи
Организация контроля			
Состав контроля / что проверяется /	Отсутствие: леса, кустарника, пней, валунов, наличие водостока, временных дорог, разбивочные работы.	Глубина зарезания, уклон разработки, рыхление грунта, влажность грунта, запас грунта на откосах.	Толщина разгружаемого грунта, параллельность отсыпанного слоя от дороги. Способ и порядок отсыпки, запас грунта на откосах.
Метод контроля / чем проверяется /	Визуально, рулетка, нивелир, теодолит, визирки, мерная лента.	Метр стальной, оборудование лаборатории, визуальное.	
Вид, режим, объем контроля	Операционный, периодический, выборочный	Операционный, периодический, выборочный	
Время контроля (когда контролировать)	Перед началом работ	Во время выполнения работ	
Кто контролирует	Мастер		
Кто привлекается к проверке	Геодезист	Лаборатория	
Кто осуществляет надзор	Трактор		
Где регистрируются результаты	журнал производства работ		

№	Контролируемые показатели	Величина до- пускаемых от- клонений + -
1	2	3
1.	Снятие растительного слоя	не более 22°
2.	Разбивка земляного полотна	
3.	Подготовка забоя	
4.	Угол установки конвейера	
5.	Влажность грунта перед уплотнением	



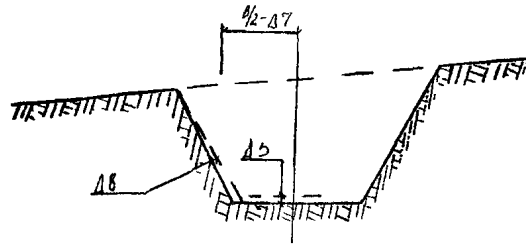
1	2	3
6.	Высотные отметки продольных п офиля	± 5 см
7.	Сужение земляного полотна между осью и бровкой	- 10 см
8.	Увеличение крутизны откосов	+ 10%
9.	Запас грунта на откосах для планировочных работ а) в насыпи б) в выемке	-5-10 см 10-15 см

ВСН 97-63

Технологические процессы и операции подлежащие контролю	Подготовительные работы	Разработка грунта и возведение насыпи
Организация контроля		
Состав контроля (что проверяется)	Отсутствие растительного слоя, разбивка земляного полотна, подготовка забоя, установка диска грейдер-элеватора под углами резания и захвата.	Глубина резания грунта, угол установки конвейера, угол заострения режущей кромки диска, износ диска, влажность грунта, запас грунта на откосах.
Метод контроля (чем проверяется)	Визуально, нивелир, теодолит, мерная лента.	Метр стальной, оборудование грунтовой лаборатории
Вид, режим, объем контроля	Операционный, периодический, выборочный	Операционный, периодический, постоянный
Время контроля (когда контролировать)	Перед началом работ	Во время выполнения работ
Кто контролирует	Мастер	
Кто привлекается к проверке	Геодезист	Лаборатория
Кто осуществляет надзор	Прераб	
Где регистрируются результаты	Журнал производства работ	

3.5. УСТРОЙСТВО ЗЕМЛЯНОГО ПОЛОТНА ЭКСКАВАТОРАМИ

№№	Контролируемые показатели	Величина до- пускаемых от- клонений (+/-)
I	2	3
1.	Разбивка земляного полотна	не более 20 см
2.	Устройство землявозных дорог	
3.	Отвод поверхностных вод от забоя	
4.	Разработка выемок с низовой стороны	
5.	Величина недобора	
6.	Отсутствие перебора грунта	



I	2	3
7.	Сужение ширины дна выемки	2 - 10 см
8.	Увеличение крутизны откосов планировочных работах	при + 10 %
9.	Поперечные размеры кюветов нагорных и др. канав	± 5 см
10.	Глубина кюветов (при условии обеспечении стока)	± 5 см
11.	Поперечные размеры дренажей	± 5 см
12.	Продольные уклоны дренажей	± 10 %

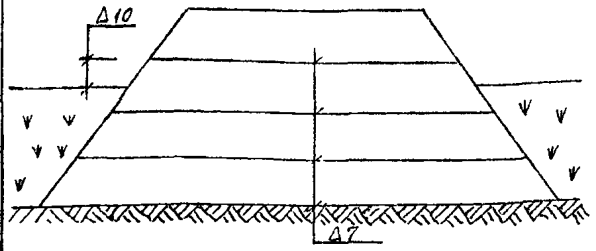
ВСН 97-63

Технологические процессы и организационные операции, подлежащие контролю	Подготовительные работы	Разработка грунта	Отсыпка грунта в насыпь
Состав контроля (что проверяется)	Отсутствие негабаритных камней. Подъездные пути, разбивочные работы.	Разработка выемки с низовой стороны. Отметки бровок и дна выемок крутизны откосов, расположение выемки в плане и соответствие заданным размерам.	При автовозке: порядок и способ отсыпки, регулирование движения автомобилей по отсыпаемому слою. При возведении насыпи из резервов, порядок разработки и отсыпки, глубина и поперечные размеры резервов, влажность грунта
Метод контроля (чем проверяется)	Мерная лента, нивелир, теодолит, шаблон, визуально.		
Вид, режим, объем контроля	Операционный, периодический, выборочный	Операционный, периодический, выборочный	
Время контроля (когда контролировать)	Перед началом работ	Во время производства работ	
Кто контролирует	Мастер		
Кто привлекается к проверке	Геодезист	Геодезист	Лаборатория
Кто осуществляет надзор	Прораб		
Где регистрируются результаты	Журнал производства работ		

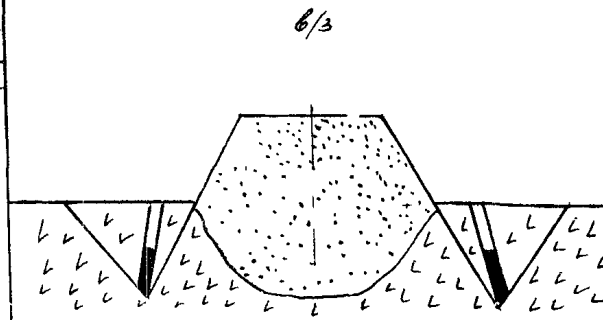
№№	Контролируемые показатели	величина до- пускаемых от- клонений + -		I	2	3
				I	2	3
1.	Влажность грунта		8.	Уплотнение вибрационными ма- шинами а) продольный уклон б) поперечный уклон	не более 100% 50%	
2.	Толщина слоя	не более прочности грунта	9.	Отклонение коэффициента уплот- нения у 10% образцов	не более -0,04	
3.	Ровность слоя		10.	Разница коэффициентов уплот- нения и образцов, взятых в одном поперечном сечении	не более 0,02	
4.	Удельное давление					
5.	Порядок и режим уплотнения					
6.	Трамбование а) высота падения трамбовки б) поперечные уклоны в) продольные уклоны г) перекрытие полос уплотнения д) скорость уплотнения	не более 80 % 170 % 0,1-0,2 м 150 м/час				

ВСН 97-63

Технологические процес- сы и операции под- лежащие кон- тролю	Уплотнение трамбованием			Уплотнение укаткой			Уплотнение вибрационными машинами		
	Организация контроля	Уплотнение трамбованием			Уплотнение укаткой			Уплотнение вибрационными машинами	
Состав контроля (что проверяется)	Толщина уплотняемого слоя, по- перечный и продольный уклон, ровность слоя, порядок уплотне- ния, перекрытие полос уплотне- ния, высота падения трамбовки, количество ударов, влажность, плотность.			Толщина слоя, порядок и режим уплотнения, давление в шинах, перекрытие полос, число прохо- дов, влажность, плотность.			Толщина слоя, и плотность грунта, число проходов, продольные и поперечные уклоны.		
Метод контроля (чем проверяется)	Метр стальной, оборудование лаборатории, визуально								
Вид, режим, объем контроля	Операционный, периодический, выборочный								
Время контроля (когда контролировать)	Во время производства работ								
Кто контролирует	Мастер						Бригадир		
Кто привлекается к проверке	Лаборатория								
Кто осуществляет надзор	Прораб						Прораб, мастер		
Где регистрируются результа- ты	Журнал производства работ, журнал контроля уплотнения насыпей								

№ контролируемые показатели	Величина допустимых отклонений + -			1	2	3
1	3			6.		
1. При глубине до 4 м выторфовывание производится экскаваторами или взрывами на вынос 2. При глубине свыше 4 м - методом взрыва на выброс. 3. Глубина выторфовывания 4. Угол закладки скважин 5. Угол расположения поперечных траншей к оси дороги	50° к горизонту 35-40°	7.	Толщина грунта в траншеях при уплотнении	не менее		
		8.	Уплотнение насыпи послойно при возведении насыпи над поверхностью болота	1-1,5 м		
		9.	Качество грунта идущего на засыпку траншей	0,2-0,3 м		
		10.	Время засыпки грунтом траншей	I сутки		
ВСН 134-66 ВСН 97-63						
Технологические процессы и операции подлежащие контролю Организация контроля	Выторфовывание	Засыпка траншей	Отсыпка полотна выше поверхности болота			
Состав контроля (что проверяется)	Угол наклона скважин, глубина выторфовывания	Качество грунта, время засыпки, толщина уплотняемого слоя.	Однородность грунта, толщина отсыпаемого слоя, влажность грунта при уплотнении, послойная плотность, режим работы уплотняющих машин.			
Метод контроля (чем проверяется)	Нивелир, паллон	Оборудование лаборатории	Оборудование лаборатории, метр стальной			
Вид, режим, объем контроля	Специальный, постоянный, выборочный	Операционный, периодический, выборочный	Операционный, периодический, выборочный			
Время контроля (когда контролировать)	Во время производства работ					
Кто контролирует	Мастер					
Кто привлекается к проверке	Геодезист	Лаборатория				
Кто осуществляет надзор	Прораб					
Где регистрируются результаты контроля	Журнал производства работ					

№	Контролируемые показатели	Величина до- пускаемых от- клонений (+)
1	2	3
1.	Толщина удаляемого слоя мягкого основания	не менее 3 м
2.	Порядок посадки насыпи на минеральное дно.	
3.	Время разрыхления поверхности болота и устройство торфоприемников.	
4.	Качество и вид грунта	
5.	Очистка торфоприемников	
6.	Удаление торфяного вала	
7.	Высота насыпи спускаемой на минеральное дно взрывами	



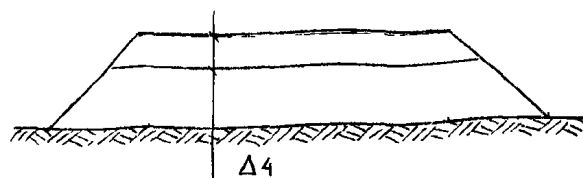
I	2	3
8.	Время контрольного бурения для определения результатов взрыва.	через сутки
9.	Высотные отметки	± 5 см
10.	Сужение земляного полотна между осью и бровкой	- 10 см
11.	Увеличение крутизны откосов	+ 10 %

ВСН 134-66

ВСН 97-63

Технологические процессы и операции подлежащие контролю	Отсыпка насыпи		Посадка насыпи на минеральное дно			
	Состав контроля (что проверяется)	Высотные отметки, поправки на толщину удаляемого слоя мягкого основания	Рыхление поверхности болота по бокам насыпи	Устройство торфоприемников	Удаление из них выдавливаемого торфа	Посадка насыпи на минеральное дно
Метод контроля (чем проверяется)	Нивелир, буровой комплект		Визуально, рулетка, буровой комплект			
Вид, режим, объем контроля	Операционный, периодический, выборочный		Операционный, постоянный, выборочный			
Время контроля (когда контролировать)	Перед посадкой насыпи на дно		Перед посадкой на дно	за сутки	во время посадки	через сутки после взрыва
Кто контролирует	Мастер					
Кто привлекается к проверке	Геодезист		—			
Кто осуществляет надзор	Прораб					
Где регистрируются результаты	Журнал производства работ					

№№	Контролируемые показатели	Величина допускаемых отклонений + -
1	2	3
1.	Качество применяемых добавок: а) активность молотой негашеной извести б) марка цемента	не менее 30 % не ниже 50
2.	Влажность грунта: а) пылеватые пески и легкие супески б) пылеватые и тяжелые супеси и легкие суглинки в) тяжелые и пылеватые суглинки и глины	не более 1,0-0,9 0,9-0,8 0,7



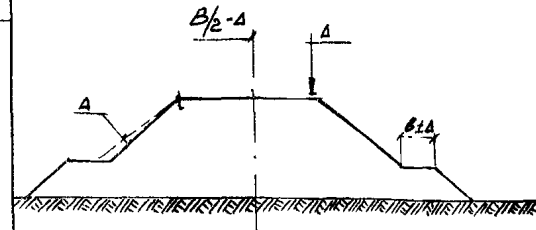
1	2	3
3.	Подготовка основания	
4.	Толщина слоя в рыхлом состоянии	не более 20-25 см
5.	Дозирование добавок и равномерность распределения	$\pm 0,5\%$
6.	Заложение откосов насыпи	не менее 1:2
7.	коэффициент уплотнения у 10 % образцов	0,04

СНИП Ш-Д 5-73

ВСН 166-70

Технологические процессы и операции подлежащие контролю	Приемка материалов	Отсыпка грунта в насыпь	Уплотнение насыпи
Организация контроля			
Состав контроля (что проверяется)	Активность молотой негашеной извести содержание СаО и MgO, марка цемента	Влажность грунта, толщина отсыпанного слоя, точность дозирования добавок	Плотность грунта и соответствие ее нормам, число проходов уплотняющих машин, степень уплотнения части насыпи.
Метод контроля (чем проверяется)	Оборудование лаборатории	Оборудование лаборатории, метр стальной.	Оборудование лаборатории
Вид, режим, объем контроля	Приемочный входной, постоянный, выборочный	Операционный, периодический, выборочный,	Операционный, периодический, выборочный H < 3 м - 3 пробы через 200 м, H > 3 м - 3 пробы через 50 м.
Время контроля (когда контролировать)	При поступлении и перед применением	Один раз в смену при отсыпке слоя при внесении добавок	Постоянно при производстве и уплотнении после окончания уплотнения
Кто контролирует	лаборант	мастер,	мастер, бригадир
Кто привлекается к проверке	-	Лаборатория	
Кто осуществляет надзор	Центральная лаборатория	Прораб	
Где регистрируются результаты	журнал испытания материалов. журнал производства работ.		

№	Контролируемые показатели	Величина до- пускаемых от- клонений (+)
1.	2.	3.
1.	Разработка грунта в карьере	
2.	Характеристика грунта	
3.	Способ разработки и транспор- тировка	
4.	Методы выравнивания и уплотнения грунта	
5.	Толщина отсыпаемых слоев	не более
6.	Содержание мерзлого грунта	25-30%
	а) трамбующие плиты и машины	15-20%
	б) пневмокатки 25-40 т	
7.	Размер мерзлых комьев	не более
	а) трамбующие плиты и машины	23-30 см
	б) пневмокатки 25-40 т	15-20 см
8.	Плотность у 10% образцов	-0,04
9.	Температура во время производ- ства работ	



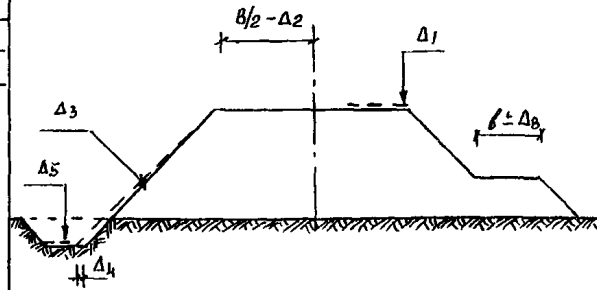
1	2	3
10	Время перерыва в работе	
11	Высотные отметки по оси	± 5 см
12	Сужение земляного полотна между осью и бровкой	-10 см
13	Увеличение крутизны откосов	+10%
14	Ширина насыпных берм	± 20 см
15	Поперечные размеры дренажей	± 5 см
16	Продольный уклон дренажей	± 5‰

СНиП Ш-Д .5-73

ВСН 97-63

Технологические процессы, и операции подлежа- щие контролю	Разработка грунта в карьере и транс- портировка	Отсыпка грунта в насыпи и уплотнение
Организация контроля		
Состав контроля (что проверяется)	Плотность и влажность, высота забоя, температура воздуха, длительность транспортировки	Отсутствие в основании и теле насыпи льда и снега, толщина отсыпаемых слоев, размер мерзлых комьев, содержание мерзлого грунта, температура воздуха и грунта, степень уплотнения.
Метод контроля (чем проверяется)	Оборудование лаборатории, рулетка, метр стальной, нивелир, шаблон	
Вид, режим объем контроля	Операционный, периодический, выборочный	
Время контроля (когда контро- лировать)	Во время работы	Перед и во время работы
Кто контролирует	Мастер,	
Кто привлекается к провер- ке	Лаборатория	
Кто осуществляет контроль	Прораб	
Где регистрируются	Журнал производства работ, журнал наблюдений за возведением насыпи в зимнее время	

№№	Контролируемые показатели	Величина допускаемых отклонений + -
1	2	3
1.	Высотные отметки профиля	± 5 см
2.	Сужение земляного полотна между осью и бровкой	- 10 см
3.	Увеличение крутизны откосов	10 %
4.	Поперечные размеры кюветов на горных канав	± 5 см
5.	Глубина кюветов при условии обеспечения стока	± 5 см
6.	Поперечные размеры дренажей	5 см



1	2	3
7.	Продольные уклоны дренажей	10 ‰
8.	Ширина насыпных берм	20 см
9.	Уменьшение от требуемого коэффициента уплотнения по абсолютной величине (не более чем у 10 % образцов)	0,04
10.	Разница коэффициента уплотнения по длине поперечного сечения в верхнем слое земляного полотна	0,02

СНиП Ш-Д 5-73

Контролируемые показатели	Соответствие выполненного продольного профиля проектному	Геометрические характеристики земляного полотна	Качество уплотнения земляного полотна
Состав контроля (что проверяется)	Относительные отметки земляного полотна.	Ширина земляного полотна, крутизна откосов, поперечные размеры кюветов, берм.	Коэффициент уплотнения земляного полотна.
Метод контроля (чем проверяется)	Нивелир	Шаблон	Оборудование лаборатории
Вид, режим, объем контроля	Приемочный выходной, постоянный, выборочный		
Время контроля (когда проверяется)	После окончания работ		
Кто контролирует	Геодезист	Геодезист, мастер	Лаборант
Кто привлекается к проверке	Прораб		Лаборатория
Кто осуществляет надзор	Главный инженер, представитель заказчика.		
Где регистрируются результаты	Журнал производства работ		

1У. СХЕМЫ ОПЕРАЦИОННОГО КОНТРОЛЯ КАЧЕСТВА УСТРОЙСТВА ВОДООТВОДА

№	Контролируемые показатели	Величина до- пускаемых от- клонений (+)
1	2	3
I	Устройство кветов а) планировка дна выемки б) поперечные размеры по дну в) глубина (при условии обеспе- чения стока)	+ 5 см ± 5 см
I	2. Устройство нагорных канав а) отсыпка разрабатываемого грунта с низовой стороны б) планировка отвала в) поперечные размеры по дну г) глубина (при условии обеспе- чения стока)	+ 5 см ± 5 см

1	2	3
3	Отсыпка берм а) влажность грунта б) толщина отсыпаемых слоев в) поперечный уклон верха берм г) ширина д) отклонение от требуемого коэффициента уплотнения у 10% образцов е) крутизна откосов	± 20 см -0,04 + 10%

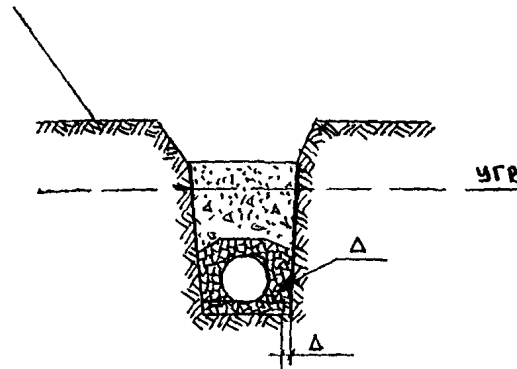
СНиП Ш-Д.5-73

ВСН 97-63

Технологические процессы и операции подлежащие контролю	Устройство кветов	Устройство нагорных канав	Отсыпка берм
Организация контроля			
Состав контроля (что проверяется)	Начало устройство кветов в выемках планировка дна выемки, разравнивание уплотнение грунта на заковетных полках, поперечные размеры, уклоны, глубины кветов.	Время устройства нагорных канав, отсыпка грунта канав с низовой стороны, форма отвала, поперечные размеры, уклоны глу- бина нагорной канавы.	Плановое положение первого слоя отсыпки, толщина отсыпаемых слоев, уплотнение, поперечный уклон, ширина, высотные отметки, крутизна откосов бермы.
Метод контроля (чем проверяется)	Визуально, рулетка, нивелир	Визуально, шаблон, рулетка, нивелир	Рулетка, метр стальной, шаблон, ни- велир, оборудование лаборатории.
Вид, режим, объем контроля	Операционный, постоянный, выборочный	Операционный, периодический, выборочный	
Время контроля (когда контролировать)	Во время выполнения работ		
Кто контролирует	Бригадир	Мастер	Мастер
Кто привлекается к проверке		—	Лаборатория
Кто осуществляет надзор	Прораб, центральная лаборатория		Прораб
Где регистрируются результаты	Журнал производства работ, журнал лабораторных работ		

4.2. УСТРОЙСТВО ТРУБЧАТОГО ДРЕНАЖА

№	Контролируемые показатели	Величина допускаемых отклонений
I	2	3
1.	Соответствие ширины дренажной траншеи проектной по дну	± 5 см
2.	Соответствие глубины дренажной траншеи проектной	± 5 см
3.	Подготовка основания	
3а	Контроль качества применяемых материалов	
4.	Соответствие уклона траншеи проектному	10 ‰
5.	Наибольшая скорость течения в днищах	1 м/сек



I	2	3
6.	Уклон траншей	max 30 ‰ min 3 ‰
7.	Правильная отсыпка дренирующих слоев (отклонение по толщине слоя не более)	сло- 10 ‰ (20мм)
8.	Проверка уклона поверхности дренажа	
9.	Наличие смотровых колодцев и расстояние между ними	
10.	Наличие оцинкованной проволоки в трубах и надежность закрепления их	

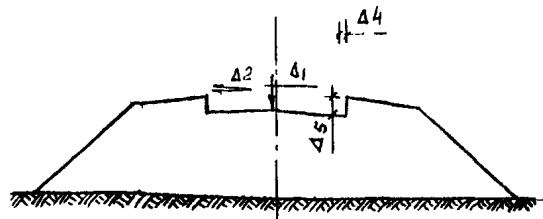
СНиП III-Д, 5-73

ВСН 97-63

Технологические процессы и операции, подлежащие контролю Организация контроля	Устройство дренажных траншей	Укладка дренажных труб	Заполнение траншей
Состав контроля (что проверяется)	Заглубление в водоупорный слой, ширина, уклон дна траншеи, осушение траншей.	Устройство основания, просвет между трубами, наличие пропиллов в асбестоцементных трубах, укрепление лотков на выходе, направление укладки труб.	Зерновой состав заполнителей. Порядок заполнения, высота слоев, уплотнение дренирующего материала, устройство предохранительного слоя
Метод контроля (чем проверяется)	Рулетка, нивелир, визуально	Визуально, метр стальной, визирка	Оборудование лаборатории метр стальной
Вид, режим, объем контроля	Операционный, постоянный, выборочный	Операционный, периодический, выборочный	Операционный, периодический, выборочный
Время контроля (когда контролировать)	Во время выполнения работ		
Кто контролирует	Мастер	Бригадир	Бригадир
Кто привлекается к проверке	-		Лаборатория
Кто осуществляет надзор	Прораб	Мастер	
Где регистрируются результаты	Журнал производства работ		

У. СХЕМЫ ОПЕРАЦИОННОГО КОНТРОЛЯ КАЧЕСТВА СТРОИТЕЛЬСТВА ДОРОЖНЫХ ОДЕЖД

№	Контролируемые показатели	Величина до- пускаемых от- клонений + -
I	2	3
1.	Высотные отметки	± 5 см
2.	Поперечный уклон	$\pm 0,005$
3.	Ровность корыта	
4.	Ширина корыта	± 10 см
5.	Глубина корыта	± 10 %



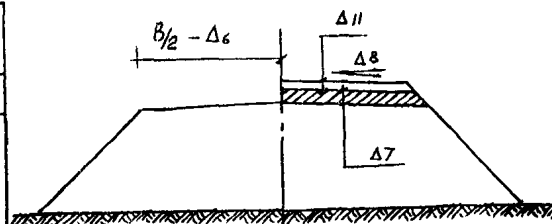
I	2	3
6.	Качество уплотнения дна корыта а) отклонение от минимального значения требуемого коэффициента уплотнения в сторону понижения в 10% случаев не должны превышать по абсолютной величине	0,04
	б) разница между значениями коэффициента уплотнения в поперечном сечении не более	0,02
7.	Поперечные размеры дренажей	± 5 см
8.	Продольные уклоны дренажей	± 10 %

ВСН 97-63

СНиП III Д, 5-73

Технологические процессы и операции подлежащие контролю Организация контроля	Разбивочные работы	Устройство корыта
Состав контроля (что проверяется)	Установка маяков, промежуточные точки, высотные отметки.	Качество грунта, плотность, ровность, ширина, положение корыта в плане. Ширина, глубина и уклоны дна дренажирующих устройств, качество материалов, применяемых для дренажных устройств, расстояние между дренажными воронками и выходы их на откосы.
Метод контроля (чем проверяется)	Нивелир, визирки	Шаблон, 3-х метровая рейка, стальной метр, оборудование лаборатории, визуально.
Вид, режим, объем контроля	Операционный, постоянный, выборочный	Операционный, периодический, выборочный
Время контролирования (когда контролировать)	Во время выполнения работ	
Кто контролирует	мастер	мастер
Кто привлекается к проверке	Геодезист	Лаборатория
Кто осуществляет надзор	Прораб	Прораб
Где регистрируются результаты контроля	журнал производства работ	

№	Контролируемые показатели	Величина допустимых отклонений ±
I	2	3
1.	Качество земляного полотна	
	Качество материалов	
3.	Отсутствие загрязнения материала при распределении	
4.	на участках с 0 отметками обеспеченность водоотвода	
5.	Ровность основания	



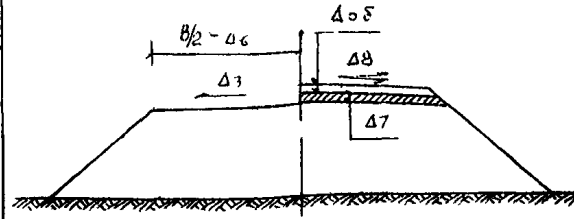
I	2	3
6.	Ширина слоя	± 10 см
7.	Толщина слоя	± 10 %
8.	Поперечный уклон	± 5 %
9.	Плотность у 10% образцов	- 0,04
10.	Отсыпка грунта поверх слоя	
II.	Толщина слоя отсыпанного грунта	не менее 0,3 м

СНиП III-Д, 5-73

ВСН 97-63

Технологические процессы и операции, подлежащие контролю Организация контроля	Подготовительные работы			Устройство морозозащитного слоя	Отсыпка грунта поверх слоя
	Влажность, плотность, физико-механические свойства грунта	Поперечный уклон, ширина, высотные отметки земляного полотна	Теплопроводность применяемых материалов		
Состав контроля (что проверяется)	Влажность, плотность, физико-механические свойства грунта	Поперечный уклон, ширина, высотные отметки земляного полотна	Теплопроводность применяемых материалов	Вывозка материала, отсутствие загрязнения при распределении, толщина, ровность, ширина слоя	Способ отсыпки, отсутствие повреждений морозозащитного слоя, толщина отсыпанного слоя.
Метод контроля (чем проверяется)	Оборудование лаборатории	Шаблон, рулетки, нивелир	Оборудование лаборатории	Визуально, метр, стальная рулетка	Визуально, рулетка
Вид, режим, объем контроля	Операционный, периодический, выборочный		Приемочный, входной, постоянный, выборочный	Операционный, постоянный, выборочный	
Время контролирования (когда контролировать)	До начала работ			Во время работ	
Кто контролирует	Мастер				
Кто привлекается к проверке	Лаборатория				
Кто осуществляет надзор	Прораб				
Где регистрируются результаты	Журнал производства работ				

№	Контролируемые показатели	Величина допустимых отклонений
I	2	3
1.	Планировка основания	30 %
2.	Поперечный уклон основания	
3.	Качество материалов	
4.	Отсутствие загрязнения грунтом выхода слоя на откосы	
5.	Отсыпка грунта поверх слоя а) способ отсыпки	



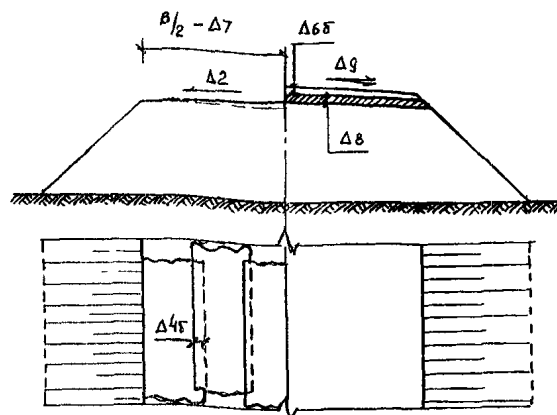
I	2	3
	б) толщина слоя отсыпки	не менее 0,5 м
6.	Ширина слоя	± 10 см
7.	Толщина слоя	± 10 %
8.	Поперечный уклон	± 5 %
9.	Отклонение от требуемого коэффициента уплотнения в сторону уменьшения не более чем у 10 % образцов	0,04

СНиП Л-Д, 5-73

ВСН 97-63

Технологические процессы и операции, подлежащие контролю Организация контроля	Подготовительные работы			Устройство капилляропрерывающего слоя	Отсыпка грунта поверх слоя
	Состав контроля (что проверяется)	Влажность, плотность, физико-механические свойства грунта земляного полотна	Высотные отметки, поперечный уклон, ширина земляного полотна	Серийный состав, наличие посторонних включений, применяемый материал	вывозка материала, отсутствие загрязнения при распределении, толщина слоя, поперечные уклоны, плотность и выходы слоя на откосы.
Метод контроля (чем проверяется)	Оборудование лаборатории	Нивелир, уровень, рулетка	Оборудование лаборатории	Визуально, метр стальной, шаблон, оборудование лабораторий.	Визуально, метр стальной
Вид, режим, объем контроля	Операционный, периодический, выборочный			Операционный, постоянный, выборочный	
Время контроля (когда контролировать)	До начала работ			Во время работ	
Что контролирует	Мастер		Лаборатория	Мастер	Бригадир
Кто привлекается к проверке	Лаборатория	Геодезист		Лаборатория	—
Кто осуществляет надзор	Центральная лаборатория	Прораб	Центральная лаборатория	Прораб	Мастер
Где регистрируются результаты	Курсы производства работ				

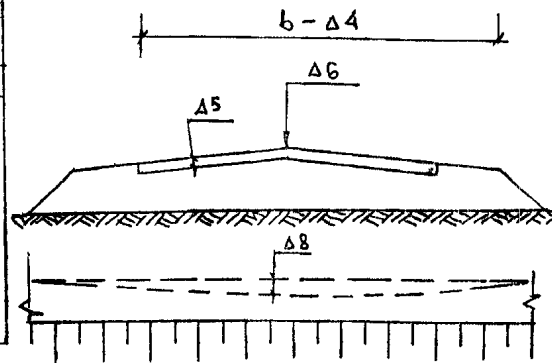
№	Контролируемые показатели	Допустимые отклонения + -
I	2	3
1.	Планировка насыпи	30 %
2.	Поперечный уклон поверхности земляного полотна	
3.	Качество материалов	
4.	Из рулонных материалов а) направление потока б) перекрытие полос	не менее 0,1 м
5.	Из грунтов обработанных вяжущим а) степень размельчения	



I	2	3
б)	влажность грунта при обработке 1.цементом, известью и золой уноса 2.битумом	0,6Wт 0,4Wт
в)	точность дозирования -битума -цемента и извести -золя уноса	3 % 5 % 10 %
г)	качество уплотнения	
6.	Отсыпка грунта поверх слоя а) способ отсыпки б) толщина слоя отсыпки	не менее 0,3 м 10 см
7.	Ширина слоя	± 10 %
8.	Толщина слоя	± 5 %
9.	Поперечный уклон	

Технологические процессы и операции, подлежащие контролю Организация контроля	Подготовительные работы			Изолирующего устройства слоя из рулонных материалов	Изолирующего устройства слоя из грунтов, обработанных вяжущим	Отсыпка грунта поверх слоя
	Состав контроля (что проверяется)	Плотность, влажность, физико-механические свойства грунта земляного полотна и материала изолирующего слоя	Высотные отметки, поперечный уклон, ширина земляного полотна	Заглубление рабочих органов грунто-сметительных машин	Направление потока, перекрытие смежных полос, ширина слоя	Размельчение грунта, влажность грунта, дозирование вяжущего, уплотнение, ширина поперечный уклон, ровность слоя
Метод контроля (чем проверяется)	Оборудование лаборатории	Нивелир, шаблон, рулетка	Метр стальной, Визуально	Визуально, метр стальной, рулетки	Оборудование лаборатории, рулетка, шаблон, эхметр, рейка	Визуально, метр стальной
Вид, режим, объем контроля	Операционный, периодический, выборочный.		Операционный, постоянный, выборочный.	Операционный, периодический, выборочный.		Операционный, постоянный, выборочный.
Время контроля (когда контролировать)	Перед началом работ			Во время работ		
Кт контролирует	Мастер		Бригадир	Мастер	Мастер	Бригадир
Кто привлекается к проверке	Лаборатория	Геодезист	—	—	Лаборатория	
Что осуществляет контроль	Прораб		Мастер	Прораб		Мастер
Где регистрируются результаты	Журнал производства работ					

№	Контролируемые показатели	Величина допустимых отклонений
I	2	3
1.	Качество и зерновой состав шлакозольных смесей	
2.	Влажность смеси	5 - 8%
3.	Качество уплотнения	
4.	Ширина основания	10 см
5.	Толщина слоя	+ 10% не более 20мм



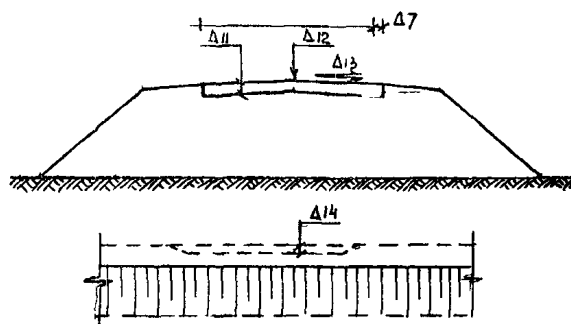
I	2	3
6.	Высотная отметка по оси	± 5см
7.	Поперечный уклон	± 5%
8.	Допускаемый просвет под 3-х метровый рейкой	15 мм

Рекомендации по использованию шлаков ТЭС РСФСР при строительстве автодорог СНиП Ш-Д. 5-73

Технологические процессы и операции, подлежащие контролю Организация контроля	Подготовительные работы		Приемка материалов	Устройство слоя
	Состав контроля (что проверяется)	Плотность, влажность, физико-механические свойства грунта земляного полотна	Высотные отметки, ширина, поперечный уклон, ровность поверхности земляного полотна	Зерновой состав, влажность, износ в полощнобарабане, дробимость при сжатии в цилиндре, морозостойкость, объемный вес
Метод контроля (чем проверяется)	Оборудование лаборатории	Нивелир, рулетка, шаблон, визуально	Оборудование лаборатории	Оборудование лаборатории, визуально, метр, стальной шаблон, трехметровая рейка.
Вид, режим, объем контроля	Операционный, периодический, выборочный.		Приемочный, входной, постоянный, выборочный.	Операционный, периодический, выборочный.
Время контроля (когда контролировать)	До начала работ			Во время выполнения работ
Кто контролирует	Мастер		Лаборатория	Мастер
Кто привлекается к проверке	Лаборатория	Геопеизист	—	Лаборатория
Кто осуществляет надзор	Прораб		Центральная лаборатория	Прораб
Где регистрируются результаты	Журнал производства работ и лабораторных испытаний.			

**5.6 УСТРОЙСТВО ОСНОВАНИЙ ИЗ ТОПЛИВНЫХ ШЛАКОВ,
УКРЕПЛЕННЫХ НЕОРГАНИЧЕСКИМИ ВЯЖУЩИМИ**

№	Контролируемые показатели	Величина допустимых отклонений + -
1	2	3
1.	Качество и зерновой состав шлака	
2.	Температура воздуха при смешении на дороге с добавками	выше +5° выше -10° C
3.	Содержание солей от веса шлака	0,5-1,5%
4.	Влажность шлака	
5.	Точность дозирования при приготовлении смеси на дороге	
	-цемент	± 5 %
	-известь	± 5 %
	-зола уноса	± 10 %



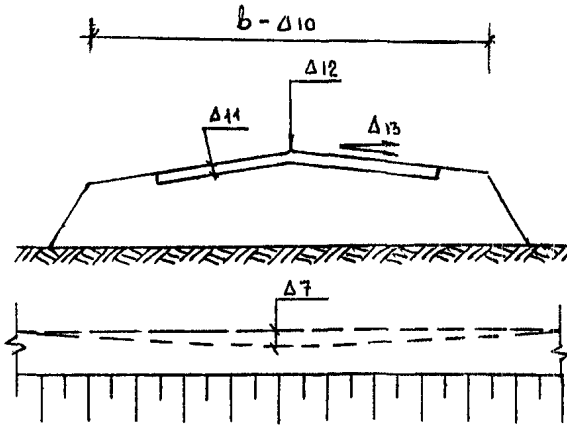
1	2	3
6.	коэффициент сбега	0,6-0,9
7.	Толщина уплотняемого слоя в рыхлом состоянии	не более 25 см
8.	Влажность смеси перед уплотнением	
9.	Степень уплотнения	
10.	Качество смесей	
11.	Ширина основания	±10 см
12.	Толщина слоя	±10 %
13.	Высотные отметки по оси	± 5 см
14.	Поперечный уклон	± 5 %
15.	Допустимый просвет под 3-метровый рейкой	10 мм
16.	Зона применения	II-У
17.	Марка цемента II-III зона	400
	IУ-У -"	300
	нижний слой	200
17.	Известь	I, II сорт

Рекомендации по использованию шлаков ТЭС РСФСР при строительстве автодорог.

Технологические процессы и операции, подлежащие контролю	Подготовительные работы		Приемка материалов	Приготовление смесей	Устройство слоя
	Организация контроля	Состав контроля (что проверяется)	Метод контроля (чем проверяется)		
Состав контроля (что проверяется)	Плотность, влажность, физико-механические свойства грунта	Высотные отметки, ширина поперечные уклоны, ровность поверхности земляного полотна	Зерновой состав, коэф.сбега, износ, дробиность, морозостойкость, марка цемента, сорт	Дозирование вяжущих, равномерность распределения вяжущих, режим перемешивания	Влажность смеси, распределение материала по основанию, толщина и ровность уплотненного слоя. Порядок и режим уплотнения, толщина, плотность поперечные уклоны, ровность готового слоя.
Метод контроля (чем проверяется)	Оборудование лаборатории	Нивелир, рулетка, шаблон, визуально	Известь, Оборудование лаборатории	Визуально	Оборудование лаборатории, метр стальной шаблон, рулетка, 3-метровая рейка.
Вид, режим, объем контроля	Операционный, периодический выборочный.		Приемочный, входной, постоянный, выборочный.	Операционный, постоянный, сплошной	Операционный, периодический, выборочный.
Время контроля (когда контролировать)	До начала работ			Во время выполнения работ	
Кто контролирует	Мастер		Лаборатория	Бригадир	Мастер
Кто привлекается к проверке	Лаборатория	Геодезист	—	—	Лаборатория
Кто осуществляет надзор	Прораб		Центральная лаборатория	Мастер	Прораб
Где регистрируются результаты	журнал производства работ				

7.7 Устройства основания из грунтов, укрепленных органическими вяжущими

№	Контролируемые показатели	Величина допускаемых отклонений
1	2	3
1.	Плотность и влажность верхней части земляного полотна	не более 27
2.	Число пластичности для глинистых грунтов	
3.	Степень размельчения глинистых грунтов - количество комков 5мм в т.ч. 10 мм	не более 26% 10%
4.	Точность дозирования и равномерность распределения вяжущего	± 1,5%
5.	Влажность готовой смеси с вяжущим перед уплотнением Содержание гумусовых частиц в Ш-У зона	4 %



1	2	3
	в П климат.зона	2 %
6.	Коэффициент уплотнения	не более 0,98
7.	Ровность после уплотнения	10 мм
8.	Температура жидкого битума в зависимости от марки	50°-90°С
9.	Однородность битумной эмульсии	
10.	Ширина основания(покрытия)	± 10 см
11.	Толщина слоя	10 %
12.	Высотные отметки по оси	± 5 см
13.	Поперечный уклон	± 5 %
14.	Толщина слоя смеси перед уплотнением	не более 25 см

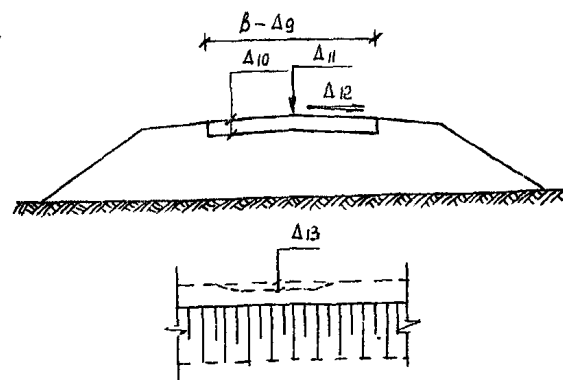
СНиП Ш-Л 5-73 СН 25-74

Технологические процессы и операции подлежащие контролю Организация Контроля	Подготовительные работы		Приемка материалов	Обработка грунта дорожной фрезой и однопроходной грунтосмесительной машиной.	Уплотнение и уход за слоем
	Состав контроля / что проверяется /	Плотность, влажность, физико-механические свойства грунта	Высотные отметки, ширина, поперечные уклоны, ровность поверхности - ности	Температура жидкого битума, и дегтя, содержание битума в эмульсии, активность извести, марка цемента .	Расход и равномерность внесения добавок, перемешивания, уплотнения, разрыв во времени перед обработкой органическими вяжущими, порядок и режим перемешивания.
Метод контроля / чем проверяется /	Оборудование лаборатории	Нивелир, рулетка, шаблон, трехметровая рейка	Оборудование лаборатории	Оборудование лаборатории, визуально, рулетка, метр стальной, трехметровая рейка.	
Вид, режим, объем контроля.	Операционный, периодический, выборочный.		Операционный, приемочный, постоянный, выборочный.	Операционный, периодический, выборочный.	
Время контроля(когда контролировать)	До начала работ			Во время выполнения работ	
Кто контролирует	Мастер		Лаборатория	Бригадир	
Кто привлекается к проверке	Лаборатория	Геодезист	—	Лаборатория	
Кто осуществляет надзор	Прораб		Центральная лаборатория	Мастер, прораб.	
Где регистрируются результаты	Журнал производства работ				

58 УСТРОЙСТВО ОСНОВАНИЯ ИЗ ГРАВИЙНО-ПЕСЧАНОЙ СМЕСИ УКРЕПЛЕННОЙ

ОРГАНИЧЕСКИМИ ВЯЖУЩИМИ

№	Контролируемые показатели	Величина до- пускаемых от- клонений (+)
1	2	3
1.	Плотность и влажность земляного полотно	отсутствие зерен более 40 мм
2.	Серновой состав смеси	
3.	Точность дозирования и равномерность распределения вяжущих	не более 0,25 м
4.	Влажность смеси перед уплотнением	
5.	Толщина слоя в рыхлом состоянии	
6.	Степень уплотнения	



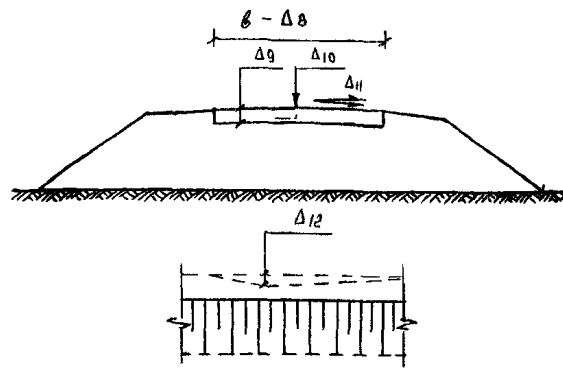
1	2	3
7.	Режим ухода за слоем	± 10 см ± 10 % ± 5 см ± 5 % 10 мм
8.	Температура битума	
9.	Ширина основания	
10.	Толщина слоя	
11.	Высотные отметки по оси	
12.	Поперечный уклон	
13.	Допустимый просвет под трехметровой рейкой	
14.	Однородность битумной эмульсии	

СН 25-74

Технологические процессы и операции, подлежащие контролю	Подготовительные работы		Приемка материалов	Приготовление смеси в установке	Приготовление смеси дорожной фрезой	Приготовление смеси однопроходной грунто-смесительной машиной	Уплотнение и уход за слоем
	Организация контроля						
Состав контроля (что проверяется)	Плотность и влажность грунта. Высотные отметки, ширина поперечные уклоны, ровность поверхности.	Марка битума, марка эмульсий и дегтей, марка цемента	Серновой состав, влажность, содержание пылеватых и глинистых частиц.	Точность дозирования вяжущего и добавок, режим перемешивания, качество смеси	Подготовка слоя, введение вяжущего, введение добавок, режим перемешивания; качество смеси, толщина и ровность слоя	Подготовка слоя, рабочая скорость, дозировка вяжущих и добавок, перекрытие смежных полос, качество смеси	Разрыв во времени между окончанием перемешивания и началом уплотнения, порядок и режим уплотнения, равномерность разлива эмульсии.
Метод контроля (чем проверяется)	Оборудование лаборатории, нивелир, рулетка, шаблон	Оборудование лаборатории		Визуально Оборудование лаборатории	Визуально, оборудование лаборатории, метр стальной, рулетка, шаблон.		
Вид, режим, объем контроля	Операционный, периодический, выборочный.		Приемочный, входной, постоянный, выборочный.	Операционный, периодический, выборочный.			
Время контроля (когда контролировать)	До начала работ			Во время выполнения работ			
Кто контролирует	Мастер	Лаборатория		Бригадир	Мастер		
Кто привлекается к проверке	Геодезист	—		—	Лаборатория		
Кто осуществляет надзор	Прораб	Центральная лаборатория		Мастер	Прораб		
Где регистрируются результаты	Журнал испытаний материалов		Журнал производства работ				

**59. УКРЕПЛЕНИЕ ГРУНТОВ БИТУМНЫМИ ЭМУЛЬСИЯМИ СОВМЕСТНО
С КАРБАМИДНЫМИ СМОЛАМИ**

№	Контролируемые показатели	Величина допустимых отклонений
I	2	3
1.	Отсутствие в грунте легко растворимых солей	
2.	Содержание карбонатов гумуса	не более 3 % 2 %
3.	Качество смолобитумного вяжущего	
4.	Режим приготовления вяжущего	
5.	Технологическая последовательность укрепления грунта	
6.	Время проведения всех работ	не более I смены



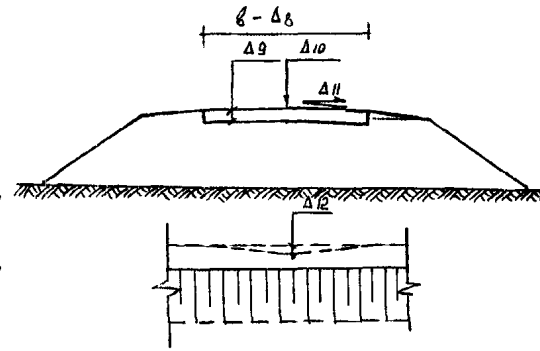
I	2	3
7.	Уход за укрепленным слоем	
8.	Ширина основания покрытия	± 10 см
9.	Толщина слоя	± 10 см
10.	Высотные отметки по оси	± 5 см
11.	Поперечный уклон	± 5%
12.	Допустимый просвет под трехметровой рейкой	10 мм
13.	Срок хранения смолобитумного вяжущего	не более 3/суток

СНиП III Д-5-73

СН 25-7

Технологические процессы и операции, подлежащие контролю Организация контроля	Подготовительные работы			Приготовление смеси	Уплотнение и уход за слоем
	Плотность и влажность грунта, высотные отметки ширины, поперечные уклоны, ровность поверхности	Марка битумной эмульсии, тип карбамидной смолы, состав смолобитумного вяжущего	Отсутствие легко растворимых солей, содержание карбонатов, гумуса		
Состав контроля (что проверяется)	Оборудование лаборатории, нивелир, рулетка, шаблон	Оборудование лаборатории.	Оборудование лаборатории	Порядок введения смолобитумного вяжущего и отвердителя, режим и порядок перемешивания, толщина и ровность уплотненного слоя, качество смеси, влажность смеси.	Разрыв во времени между окончанием и началом уплотнения, режим и порядок уплотнения, перекрытие полос уплотнения, ширина, поперечные уклоны, ровность готового слоя, расход и равномерность разлива эмульсии
Метод контроля (чем проверяется)	Операционный, периодический, выборочный.	Приемочный, входной, постоянный, выборочный.	Операционный, периодический, выборочный.	Визуально, метр стальной, оборудование лаборатории, рулетка, шаблон, 3-х метровая рейка.	
Вид, режим, объем контроля	До начала работ			Во время выполнения работ	
Что контролирует	Мастер	Лаборатория		Бригадир	
Кто привлекается к проверке	Геодезист, лаборатория			Лаборатория	
Кто осуществляет надзор	Прораб	Центральная лаборатория		Мастер, прораб	
Где регистрируются результаты	Журнал производства работ				

№	Контролируемые показатели	Допустимые пределы
I	2	3
1	Толщина переувлажненного слоя грунта	не более 25 см
2	Влажность грунта пески и легкие супеси	не более 1,6w/0,9w _л
	Пылеватые, тяжелые пылеватые супеси и легкие суглинки	1,4w/0,8w _л
	тяжелые суглинки и глины	1,3w/0,7w _л
3	Осушение грунта известью содержание СаО+МДО	не менее 50-60%
4	Осушение цементом марки	не более 300



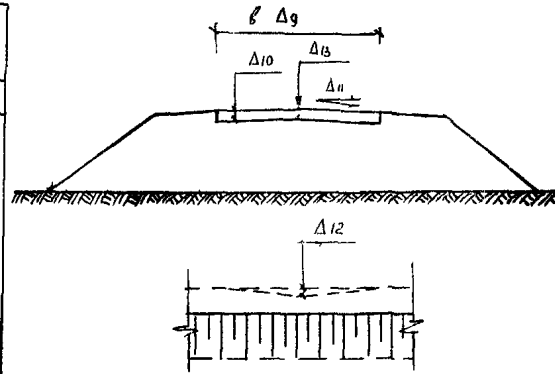
I	2	3
5.	Степень размельчения глинистых грунтов а) содержание комков размером 5 мм, комков размером 10 мм	не более 25 % 10 %
6.	Толщина готового слоя	не более 22 см
7.	Режим ухода за слоем укрепленного грунта	
8.	Ширина основания (покрытия)	± 10 см
9.	Толщина слоя	± 10 %
10.	Высотные отметки по оси	± 5 см
11.	Поперечный уклон	± 5 %
12.	Допустимый просвет под 3-х метровой рейкой	10 мм

СН 25-74

Технологические процессы и операции подлежащие контролю	Подготовительные работы	Осушение грунта	Укрепление грунтов однопроходной грунто-смесительной машиной	Укрепление грунтов дорожными фрезами
Организация контроля				
Состав контроля (что проверяется)	Параметры земляного полотна, влажность грунта, заглубление рабочих органов	Содержание СаО, МгО, марка цемента, дозирование добавок	Рабочая скорость, степень размельчения грунта, точность дозирования и равномерность распределения вяжущего, перекрытие полос, толщина слоя, уход за слоем	Рабочая скорость, размельчение грунта, толщина обрабатываемого слоя, последовательность обработки, перекрытие полос, точность дозирования вяжущего, уход за слоем
Метод контроля (чем проверяется)	Оборудование лаборатории, метр стальной, рулетка, шаблон, нивелир.			
Вид, режим, объем контроля	Операционный, постоянный, выборочный.	Приемочный, входной, постоянный, выборочный.	Операционный, периодический, выборочный	
Время контроля (когда контролировать)	До начала работ	Во время производства работ		
Кто контролирует	Мастер		Бригадир	
Кто привлекается к проверке	Лаборатория		—	
Кто осуществляет надзор	Прораб		Мастер, прораб	
Где регистрируются результаты	Журнал производства работ			

5.И УСТРОЙСТВО ОСНОВАНИЙ И ПОКРЫТИЙ ИЗ ГРУНТОВ УКРЕПЛЕННЫХ
ЦЕМЕНТОМ ПРИ Пониженных температурах

№	Контролируемые показатели	Величина допустимых отклонений
I	2	3
1.	Температура воздуха	до -10°C
2.	Влажность обрабатываемого грунта	не более 0,7
3.	Отсутствие промерзания грунта во время обработки	
4.	Точность дозирования: - цемента и извести - золы уноса	$\pm 5\%$ $\pm 10\%$
5.	Равномерность распределения вяжущих и добавок	
6.	Толщина слоя при уплотнении	не более 25 см



I	2	3
7.	Количество добавок понижающих температуру замерзания жидкой фазы смеси	0,5%-1,5%
8.	Толщина защитного слоя песка	6-8 см
9.	Время уплотнения слоя	не позднее 5 мин. после внесения добавок
10.	Ширина основания (покрытия)	± 10 см
11.	Толщина основания (покрытия)	$\pm 10\%$
12.	Поперечный уклон	$\pm 5\%$
13.	Допустимый просвет под трехметровой рейкой	10 мм
14.	Высотные отметки по оси	± 5 см

СН 25-74

Технологические процессы и операции, подлежащие контролю	Приготовление смеси в установке и устройство слоя	Обработка грунтов однопроходной грунтосмесительной машиной.	Уплотнение и уход за слоем укрепленного грунта.
Организация контроля			
Состав контроля / что проверяется/	Зерновой состав, влажность материалов, точность дозирования и введение вяжущих и добавок, толщина слоя.	Влажность грунта, размельчения грунта, введение водосвязывающих добавок, рабочая скорость, рабочая скорость перекрытия смежных полос	Время окончания уплотнения после введения добавок, толщина защитного слоя песка, перекрытие полос уплотнения, толщина, ширина, поперечный уклон, ровность готового слоя
Метод контроля (чем проверяется)	Оборудование лаборатории, шаблон, метр стальной, рулетка,		Рейка, шаблон
Вид, режим, объем контроля	Операционный, периодический, выборочный		Операционный, периодический, выборочный
Время контроля (когда контролировать)	Во время выполнения работ		
Кто контролирует	Мастер,		Бригадир
Кто привлекается к поверке	лаборатория		—
Кто осуществляет надзор	Прораб		Мастер, прораб
Где регистрируются результаты	Журнал производства работ, журнал лабораторных работ		

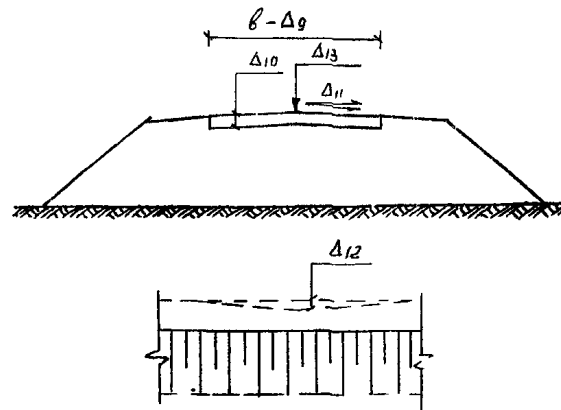
№№	Контролируемые показатели.	Допустимые пределы
I	2	3
1.	Качество минеральных материалов и вяжущего.	
2.	Влажность минеральных материалов перед смешиванием: при обработке двумя эмульсиями при обработке прямой эмульсией 50% концентрации	не более 7% не менее 2-4% и не более 7-12%

1	2	3
3.	Точность дозирования материалов: минеральных Эмульсионных	3% 1,5%
4.	Температура эмульсий	-
5.	Порядок и режим перемешивания	
6.	Качество приготовленной смеси	ВСН 123-65

ВСН 123-65

Технологические процессы и операции, подлежащие контролю. Организация контроля	Приемка минеральных и вяжущих материалов.	Приготовление черного щебня и смесей.			
Состав контроля / что проверяется/	Марка горной породы, гранулометрический состав, содержание глинистых частиц, влажность, адгезионные свойства, свойства вяжущих, в прямых эмульсиях содержание битума, в обратных-воды, вязкость	Дозировка минеральных и вяжущих материалов.	Влажность минеральных материалов.	Температурный режим приготовления смеси.	Качество готовой смеси, размер фракции щебня.
Метод контроля / чем проверяется/	Оборудование лаборатории				
Вид, режим, объем контроля.	Приемочный входной, постоянный, выборочный	Операционный, периодический, выборочный			
Время контроля / когда контролировать/	при поступлении материала	3-4 раза в смену	1-2 раза в смену	каждый замес	2 раза в смену
Кто контролирует	лаборатория	Бригадир	Лаборант	Бригадир	Мастер
Кто привлекается к проверке					
Кто осуществляет надзор	Центральная лаборатория	Мастер			Прораб
Где регистрируются результаты	журнал приготовления черного щебня и смесей				

№№	Контролируемые показатели	Величина допустимых отклонений
I	2	3
1.	Качество минеральных материалов — глинистых, илестых, пылеватых частиц не более зерновой состав качество вяжущего	I %
2.	Чистота поверхности покрытия	
3.	Равномерное распределение вяжущего	
4.	Рабочая температура вяжущего	
5.	Расход вяжущего	
6.	Своевременность россыпи минеральных материалов	



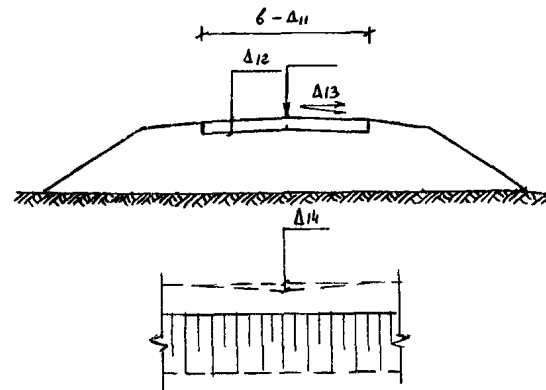
I	2	3
7.	Равномерное распределение минеральных материалов	± 10 см ± 10 % ± 5 % 7 мм 0,6
8.	Своевременность и качество уплотнения	
9.	Ширина покрытия	
10.	Толщина слоя	
11.	Поперечный уклон	
12.	Допускаемый просвет под 3-х метровый рейкой	
13.	Высотные отметки по оси	
14.	Коэффициент сцепления	

ЭИП Ш-Д. 5-73

ВСН 123-65

Технологические процессы и операции подлежащие контролю Организация контроля	Подготовительные работы		Приемка материалов	Устройство поверхностной обработки
	Высотные отметки, ширина, поперечные уклоны, ровность, плотность поверхностного покрытия.	Очистка поверхности покрытия, отсутствие разрушения покрытия, расклиновки мостовых, время, равномерность и расход предварительного розлива вяжущего.		
Состав контроля / что проверяется/	Высотные отметки, ширина, поперечные уклоны, ровность, плотность поверхностного покрытия.	Очистка поверхности покрытия, отсутствие разрушения покрытия, расклиновки мостовых, время, равномерность и расход предварительного розлива вяжущего.	Марка горной породы, равномерность минерального материала, марка и температура вяжущего.	Отсутствие непитавшегося вяжущего предварительного розлива, равномерность распределения и расход вяжущего, россыпь минерального материала, равномерность россыпи, режим и порядок уплотнения качества стнгов.
Метод контроля / чем проверяется/	Нивелир, рулетка, шаблон, трехметровая рейка.	Визуально	Оборудование лаборатории	Визуально, шаблон, трехметровая рейка.
Вид, режим, объем контроля.	Операционный, постоянный, выборочный	Операционный, постоянный, сплошной	Приемочный, входной, постоянный, выборочный	Операционный, периодический, выборочный
Время контроля/когда контролировать/	до начала работ			во время выполнения работ
Кто контролирует	мастер,		Лаборант	мастер
Кто привлекается к проверке	геодезист, лаборант	лаборатория	—	
Кто осуществляет надзор	Прораб		Центральная лаборатория	Прораб
Где регистрируются результаты	Журнал производства работ			

№	Контролируемые показатели	Величина допустимых отклонений + -
I	2	3
1.	Скорость ветра при температуре воздуха - от 10° до 0° от 0° до -5° от -5° до -10°	7 м/сек 5 м/сек 3 м/сек
2.	Увеличение толщины слоя против проектной	0,5-1 см
3.	Толщина верхнего слоя	не менее 4 см
4.	Отсутствие на поверхности основания грязи, снега, льда	
5.	Отсутствие влажных мест на поверхности основания	
6.	Температура смеси перед укладкой	



I	2	3
7.	Включение у асфальтоукладчика вибробруса	
8.	Защита открытых мест от снега	
9.	Сопряжение полос	
10.	Уплотнение смеси	
11.	Ширина покрытия	± 10 см
12.	Толщина покрытия	± 10 %
13.	Поперечный уклон	5 %
14.	Допустимый просвет под 3-х метровой рейкой	5 мм
15.	Коэффициент сцепления с колесом автомобиля	0,45-0,60

ВСН 93-73

Технологические процессы и операции подлежащие контролю Организация контроля	Подготовительные работы			Укладка смеси	Уплотнение смеси
	Очистка поверхности основания от грязи, льда и снега, защита открытых мест от ветра	Высотные отметки, ширина поперечные уклоны, ровность, плотность поверхности	Установка упоров, маяков		
Состав контроля (что проверяется)				Работа вибробруса, толщина и ровность слоя в рулеточном состоянии, устройство продольных и поперечных сопряжений полос укладки	Температура смеси перед уплотнением, режимы, порядок уплотнения, перекрытие полос уплотнения, поперечный уклон, ширина, ровность, плотность готового слоя
Метод контроля (чем проверяется)	Визуально,	Нивелир, рулетка, шаблон, 3-х метровая рейка	Нивелир, рулетка, визирка	Визуально	Визуально, шаблон, рулетка, трехметровая рейка
Вид, режим, объем контроля	Операционный, постоянный, сплошной	Операционный, периодический, выборочный		Приемочный входной, постоянный, выборочный	Операционный, периодический, выборочный
Время контроля (когда контролировать)	До начала работ			Во время выполнения работ	
Кто контролирует	Бригадир	мастер,		Лаборатория	Бригадир
Кто привлекается к проверке	—	Геодезист,		—	—
кто осуществляет надзор	Мастер	Прораб		Центральная лаборатория	Прораб, мастер
Где регистрируются результаты	журнал производства работ				

100 5.15 ПРИГОТОВЛЕНИЕ И ЗАПОЛНЕНИЕ ДЕФОРМАЦИОННЫХ ШВОВ ЦЕМЕНТОБЕТОННЫХ ПОКРЫТИЙ РЕЗИНОВОЙ МАСТИКОЙ

№	Контролируемые показатели	Допустимые пределы
I	2	3
	<u>Приготовление мастики</u>	
1.	Температура битума	160°С
2.	Температура разжижения	40°-70°С
3.	Температурный режим сушки резиновой крошки	80°С
4.	Температура минеральных наполнителей	140°С
5.	Дозирование всех материалов	± 1%
6.	Температура мягчителя	150°-160°С
7.	Время приготовления мягчителя	10-15 мин
8.	Температура резино-битумного вяжущего	150°-160°С

1	2	3
9.	Время приготовления	30 мин
10.	Загрузка минеральных наполнителей	
11.	Время приготовления мастики	30 мин
12.	Температура приготовления	не более 165°
13.	Отсутствие свободного доступа воздуха в мешалку	
14.	Время всего цикла приготовления мастики	не более 6 час
15.	<u>Заполнение швов мастикой</u>	
16.	Очистка швов	
17.	Подготовка швов	
17.	Температура мастики перед заполнением швов	

ВСН II-72

Технологические процессы и операции, подлежащие контролю	Приготовление мастики	Очистка и заполнение швов мастикой
Организация контроля		
Состав контроля (что проверяется)	Качество материалов, подготовка материалов к перемешиванию, дозировка и последовательность подачи материалов, температура приготовления мастики, время приготовления.	Качество приготовленной мастики, отсутствие в швах влаги и загрязненности, отсутствие в швах масла после подгрунтовки, качество заполнения швов мастикой.
Метод контроля / чем проверяется /	Оборудование лаборатории, визуально	Визуально
Вид, режим, объем контроля	Операционный, постоянный, выборочный	Операционный, постоянный, сплошной
Время контроля / когда контролировать /	Температура замерзания через каждые 30 мин.	Во время выполнения работ
Кто контролирует	Мастер,	
Кто привлекается к проверке	Лаборатория	
Кто осуществляет надзор	Прораб	
Где регистрируются результаты контроля	Журнал производства работ	

№	Контролируемые показатели.	Допускаемые пределы
1	2	3
1.	Вязущее	
2.	Марка битума, дегтя	
3.	Содержание воды в Вязущем	
4.	Температура вяжущего	
5.	Режим приготовления вяжущего	
6.	Эмульгаторы	
7.	Число омыления	
8.	Кислотное число	
9.	Количество воды	
10.	Режим приготовления эмульгаторов	
11.	Отсутствие непроэмульгированного битума	
12.	Содержание битума в эмульсии	
13.	каждые 1,5-2 часа	

1	2	3
II	Через сутки после приготовления	
	однородность и вязкость эмульсии	
12.	Однородность	
13.	Цвет	
14.	Отсутствие на поверхности блесков вяжущего	

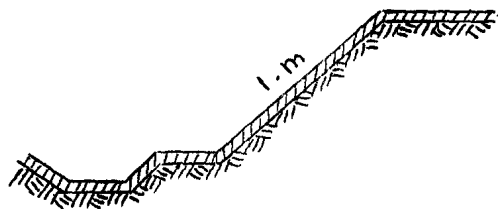
ВСН 115-65

Технологические процессы и операции, подлежащие контролю.	Подготовительные работы		Приготовление концентрированных эмульсий прямого типа.	Приготовление высокоцентрированных эмульсий прямого типа.	Приготовление эмульсий обратного типа	
	Организация контроля					
Состав контроля / что проверяется/	Марка вяжущего, содержание воды в битуме, нагрев и температура битума.	Растворимость в воде, число омыливания или кислотное число, содержание воды.	Величина зазора между ротором и статором, процент нагрева диспергатора.	Последовательность подачи материалов, дозирование и количество подаваемых материалов, температура выхода эмульсии, однородность.	Последовательность и режим подачи материалов, время перемешивания, разбавляемость водой, однородность.	Последовательность и режим перемешивания, время перемешивания, скорость перемешивания, цвет эмульсии, однородность, неразбавляемость водой.
Метод контроля / чем проверяется/	Оборудование лаборатории		Визуально	Визуально Оборудование лаборатории		
Вид, режим, объем контроля	Приемочный, входной, постоянный, выборочный		Операционный, постоянный сплошной	Операционный, периодический, выборочный		
Время контроля/когда контролируется/	До начала работ			Во время работ		
Кто контролирует	Мастер					
Кто привлекается к проверке	Лаборатория					
Кто осуществляет надзор	Прораб					
Где регистрируются результаты контроля	Журнал производства работ					

У1. СХЕМЫ ОПЕРАЦИОННОГО КОНТРОЛЯ КАЧЕСТВА УКРЕПИТЕЛЬНЫХ РАБОТ

6/ УКРЕПЛЕНИЕ ЗЕМЛЯНОГО ПОЛОТНА. ЗАСЕВ ТРАВ

№	КОНТРОЛИРУЕМЫЕ ПОКАЗАТЕЛИ	Величина допускаемых отклонений + -
1	2	3
1.	Максимальный уклон в кюветах	1:1,5
2.	Крутизна откосов земляного полотна	
3.	Минимальное содержание гумуса в грунтах, слагающих откосы для посева без нанесения слоя растительной земли	1,5 %
4.	Минимальный слой растительной земли на песчаных откосах и откосах из жирных	10 см
		15 см



1	2	3
5.	Глубина рыхления	10-15 см
6.	Толщина слоя растительного грунта	20 %
7.	Увеличение крутизны откосов	10 %
8.	Качество применяемых материалов	

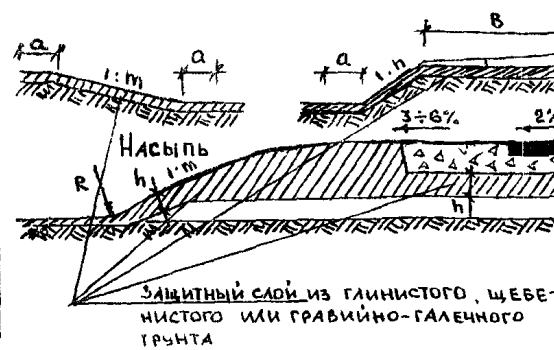
ВСН 97-63

Альбом конструкций креплений откосов земляного полотна.

Технологические процессы и операции подлежащие контролю Организация контроля	Подготовительные работы	Засев трав
Состав контроля (что проверяется)	Ровность и крутизна откосов качество растительной земли и семян, состав травосмеси приготовление удобрений, тарировки сеялки и дозатора минеральных удобрений	Глубина, рыхления, распределение растительного грунта, толщина растительного грунта, внесение минеральных удобрений, заделка удобрений в грунт, высев семян и заделка их в грунт, прикатка откосов.
Метод контроля (чем проверяется)	Шаблон, визуально	Метр стальной, визуально
Вид режим объем контроля	Операционный, постоянный, выборочный	
Время контроля (когда контролировать)	До начала работ	Во время выполнения работ
Кто контролирует	Бригадир	
Кто привлекается к проверке	-	
Кто осуществляет надзор	Мастер	
Где регистрируются результаты контроля	журнал производства работ	

6.2 УКРЕПЛЕНИЕ ЗЕМЛЯНОГО ПОЛОТНА ИЗ РАЗВЕВАЕМЫХ ВЕТРОМ СЛАБОВСВЯЗАННЫХ ГРУНТОВ В РАЙОНАХ РАСПРОСТРАНЕНИЯ ПОДВИЖНЫХ ПЕСКОВ 105

№	Контролируемые показатели	Величина допустимых отклонений (%)
1	2	3
1	Максимальная крутизна откосов	1 : 4
2	Минимальная толщина укрепительного слоя	0,10 м
3	Минимальная величина "а"	1,0 м
4	Минимальный радиус закрепления	3,0 м



1	2	3
5.	Увеличение крутизны откосов	10%
6.	Толщина слоя укрепления	10%
7.	Коэффициент уплотнения	не менее 0,98

Альбом конструкции укреплений откосов земляного полотна железных и автомобильных дорог.

Технологические процессы и операции подлежащие контролю	Подготовительные работы	Устройство слоя	Уплотнения слоя
Организация Контроля			
Состав контроля (что проверяется)	Поперечный профиль земляного полотна	Качество материала, толщина слоя, влажность грунта, способ укладки, ровность, поперечный профиль	Влажность грунта, количество проходов по одному следу, перекрытие полос уплотнения, степень уплотнения.
Метод контроля (чем проверяется)	Стальная лента, нивелир, теодолит	Оборудование лаборатории, стальной метр, рейка, шаблон	Визуально, оборудование лаборатории
Вид, режим, объем, контроля	Операционный, постоянный, выборочный	Операционный, периодический, выборочный	Операционный, постоянный, выборочный
Время контроля (когда контролировать)	До начала работ	Во время выполнения работ	
Кто контролирует	Мастер	Мастер	
Кто привлекается к проверке	Геодезист	Лаборатория	
Кто осуществляет надзор		Прораб	
Где регистрируются результаты контроля		Журнал производства работ	

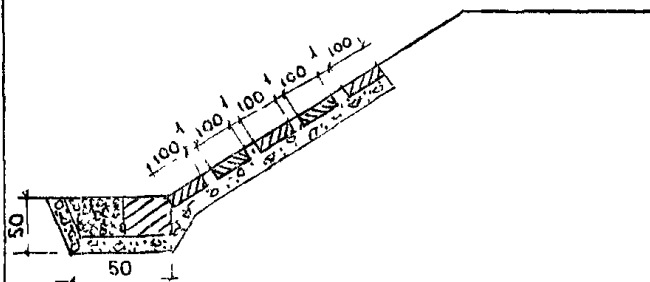
№	Контролируемые показатели	Величина допускаемых отклонений + -		1	2	3
I.	2	3		4.	Величина горизонтальной площадки: над уровнем высокой воды m при наличии меженных вод n	$m = 1,0$ м $n = 0,5$ м
2.	Толщина каменной наброски - не менее трехкратного размера камня при волновых воздействиях			5.	Отклонение значений геометрических характеристик	5 см
3.	Величина h зависит от подпора высоты набега волны, запас h , при наличии меженных вод	$h = 0,25$ м $h_1 = 0,25$ м		6.	Толщина укрепления	10 %
				7.	При неразмываемых грунтах основания насыпи каменн аяризма и тюфяк может не устраиваться	

Альбом конструкций креплений земляного полотна.

Технологические процессы и операции, подлежащие контролю	Подготовительные работы	Устройство каменной наброски
Организация контроля		
Состав контроля (что проверяется)	Выполнение работ по водостводу, ровность и плотность откосов, разбивочные работы, размерность камня и его марка	Толщина слоя подготовки, устройство опорной рисберин, отсыпка камня.
Метод контроля (чем проверяется)	Визуально, шаблон, оборудование лаборатории	Метр стальной, рулетка, визуально
Вид, режим, объем контроля	Операционный, периодический,	Выборочный
Время контроля (когда контролировать)	До начала работ	Во время выполнения работ
Кто контролирует	Мастер,	Мастер
Кто привлекается к проверке	Лаборатория	
Кто осуществляет надзор	Прораб	
Где регистрируются результаты	журнал производства работ	

6.4. УКРЕПЛЕНИЕ ЗЕМЛЯНОГО ПОЛОТНА
БЕТОННЫЕ ПЛИТЫ

№	Контролируемые показатели	Величина до-пускаемых отклонений + -
1	2	3
1.	Максимальная скорость течения	3 м/сек
2.	Высота волн для бетонных ж/бетонных плит	0,7 м 1,5 м
3.	Крутизна откоса	до 1:2
4.	Укладку производить после стабилизации насыпи	
5.	Толщина подстилающего слоя	10 %, но не более 2 см



1	2	3
6.	Качество плит а) марка бетона б) геометрические характеристики	5 мм
7.	Качество материала основания	
8.	Превышение, граней смежных плит в мм	
9.	Зазор между плитами	

ВСН 97-63 Альбом конструкций креплений земляного полотна, железных и автомобильных дорог

Технологические процессы и операции, подлежащие контролю	Подготовительные работы	Укрепление бетонными плитами
Организация контроля		
Состав контроля (что проверяется)	Выполнение работ по устройству водотока, планировке, уплотнение откосов, разбивочные работы, качество материалов основания, качество плит.	Ровность и толщина слоя основания, устройство упорной рисбермы. Правильность и ровность укладки плит, зазор между плитами.
Метод контроля (чем проверяется)	Визуально, ладлон, рулетка, оборудование лаборатории, метр стальной.	Визуально, метр стальной
Вид, режим, объем контроля	Операционный, постоянный, выборочный	Операционный, периодический, выборочный
Время контроля (когда контролировать)	До начала работ	Во время выполнения работ
Кто контролирует	Мастер	Мастер
Кто привлекается к проверке	Лаборатория	
Кто осуществляет надзор	Прораб	
Где регистрируются результаты	Журнал производства работ	

СО Д Е Р Ж А Н И Е

Часть I

I. Общие положения	3	3.10. Устройство оснований из грунта, обработанного битумом в установке	28
II. Схемы операционного контроля качества строительства малых искусственных сооружений	5	3.11. Смещение грунта с битумной эмульсией в установке	29
2.1. Устройство котлавана под фундаменты трубы	6	3.12. Устройство оснований из грунта, обработанного битумной эмульсией в установке	30
2.2. Монтаж железобетонных легальных блоков фундаментов труб	7	3.13. Устройство покрытий и оснований из щебня, обработанного битумом смешением на дороге ..	31
2.3. Устройство опалубки монолитных бетонных фундаментов труб	8	3.14. Устройство щебеночных покрытий и оснований способом пропитки	33
2.4. Устройство монолитных бетонных фундаментов	9	3.15. Устройство поверхностной обработки щебнем, обработанным вязким битумом	35
2.5. Устройство свайных фундаментов	10	3.16. Устройство поверхностной обработки щебнем, обработанным жидким битумом	36
2.6. Монтаж железобетонных звеньев труб	11	3.17. Приготовление битумных шламмов	37
2.7. Устройство гидроизоляции труб	12	3.18. Укладка битумных шламмов	39
2.8. Засыпка труб грунтом	13	3.19. Приготовление холодных асфальтобетонных смесей марки I	41
2.9. Засыпка двухочковых круглых железобетонных труб грунтом	14	3.20. Приготовление холодных асфальтобетонных смесей марки II	43
III. Схема операционного контроля качества строительства дорожных одежд	15	3.21. Приготовление горячих и теплых асфальтобетонных смесей марки I	45
3.1. Устройство основания из щебня	16	3.22. Приготовление горячих и теплых асфальтобетонных смесей марки II	47
3.2. Устройство песчаного подстилающего слоя....	17	3.23. Приготовление горячих и теплых асфальтобетонных смесей марки III	49
3.3. Устройство основания из гравийно-песчаной смеси	18	3.24. Приготовление горячих и теплых асфальтобетонных смесей марки IV	51
3.4. Устройство оснований из грунтов, укрепленных битумом смешением на дороге	19	3.25. Укладка холодных асфальтобетонных смесей ...	53
3.5. Укрепление грунтов минеральными вяжущими (смешение на дороге)	21	3.26. Укладка горячих и теплых асфальтобетонных смесей	54
3.6. Устройство оснований из грунта, обработанного битумной эмульсией смешением на дороге	23	3.27. Приготовление тощего бетона	55
3.7. Смещение грунта с минеральными вяжущими в установке	25	3.28. Укладка тощего бетона	57
3.8. Устройство оснований из грунта, обработанного минеральными вяжущими в установке ...	26	3.29. Приготовление цементобетонной смеси	58
3.9. Смещение грунта с битумом в установке	27	3.30. Устройство покрытия из цементобетона	60

Часть I	61	5.2. Устройство морозозащитного слоя	87
I. Общая часть	62	5.3. Устройство капилляропрерывающего слоя	88
II. Схемы операционного контроля качества подгото- вительных работ	63	5.4. Устройство изолирующего слоя	89
2.1. Восстановление и закрепление трассы	64	5.5. Устройство оснований из топливных шлаков ...	90
2.2. Разбивочные работы при возведении земляного полотна	65	5.6. Устройство оснований из топливных шлаков, укрепленных неорганическими вяжущими	91
2.3. Разбивочные работы при устройстве дорожной одежды	66	5.7. Устройство оснований из грунтов, укрепленных органическими вяжущими	92
2.4. Подготовка основания насыпи	67	5.8. Устройство оснований из гравийно-песчаной смеси, укрепленной органическими вяжущими ...	93
2.5. Подготовка основания насыпи на болотах	68	5.9. Укрепление грунтов битумными эмульсиями совместно с карбомадициными смолами	94
III. Схемы операционного контроля качества производ- ства земляных работ	69	5.10. Укрепление грунтов неорганическими вяжущими при влажности, превышающей оптимальную	95
3.1. Возведение земляного полотна бульдозерами..	70	5.11. Устройство оснований и покрытий из грунтов, обработанных цементом, при пониженных темпе- ратурах	96
3.2. Возведение земляного полотна грейдером ...	71	5.12. Обработка щебня и смесей эмульсией в установ- ке	97
3.3. Устройство земляного полотна скреперами ...	72	5.13. Устройство поверхностной обработки необрабо- танных покрытий	98
3.4. Устройство земляного полотна грейдерами- элеваторами	73	5.14. Устройство асфальтобетонного покрытия при пониженных положительных и отрицательных температурах воздуха	99
3.5. Устройство земляного полотна экскаваторами	74	5.15. Приготовление и заполнение деформационных швов цементобетонных покрытий резинобитумной мастикой	100
3.6. Уплотнение грунта земляного полотна	75	5.16. Приготовление дорожных эмульсий	101
3.7. Устройство земляного полотна на болоте I типа	76	UI. Схемы операционного контроля качества укрепитель- ных работ	103
3.8. Устройство земляного полотна на болотах II и III типа	77	6.1. Укрепление земляного полотна. Засев трав	104
3.9. Устройство земляного полотна из переувлаж- ненных грунтов	78	6.2. Укрепление земляного полотна из развеваемых ветром слабосвязных грунтов в районах рас- пространения подвижных песков	105
3.10. Устройство земляного полотна в зимних условиях	79	6.3. Укрепление земляного полотна. Каменная на- броска	106
3.11. Контроль качества готового земляного полот- на	80	6.4. Укрепление земляного полотна. Бетонные плиты	107
IV. Схемы операционного контроля качества устройства водостока	81		
4.1. Устройство кюветов, нагорных канав и бERM ..	82		
4.2. Устройство трубчатого дренажа	83		
V. Схемы операционного контроля качества строитель- ства дорожных одежд	85		
5.1. Устройство корыта	86		

Л46441 и Л46442 от 26.05.1977г.
Печ.л. 14,2.

Формат бумаги 60x84¹/8.
Тираж 4000 экз.

Изд. № 725.

Уч.-изд.л. 12,6

Заказ 199

Ротапринт ЦБНТИ Минавтодора РСФСР: Москва, Зеленодольская,3