

ОРДЕНА ЛЕНИНА ГЛАВМОССТРОЙ ПРИ МОСГОРИСПОЛКОМЕ

МОСОБГСТРОЙ

**ТЕХНОЛОГИЧЕСКАЯ КАРТА
НА УСТРОЙСТВО ВНУТРИКВАРТАЛЬНОЙ ФЕКАЛЬНОЙ
КАНАЛИЗАЦИИ ИЗ ПОЛИЭТИЛЕНОВЫХ ТРУБ**

Арх.№ 8355

МОСКВА-1983

ОРДЕНА ЛЕНИНА ГЛАВМОССТРОЙ при МОСГОРИСПОЛЖОМЕ

МОСОБГСТРОЙ

ТЕХНОЛОГИЧЕСКАЯ КАРТА
НА УСТРОЙСТВО ВНУТРИКВАРТАЛЬНОЙ ФЕКАЛЬНОЙ
КАНАЛИЗАЦИИ ИЗ ПОЛИЭТИЛЕНОВЫХ ТРУБ

Арх. № 8355

Москва - 1982

Технологическая карта разработана проектно-технологическим отделом треста Мосоргстрой (А.Н.Абрамович, А.П.Смирнов), согласованы с Управлением подготовки производства Главмосстроя, НИИ Мосстроем, ЦНИБ- Мосстрой (М.И. Черняк).

Технологическая карта рекомендована к внедрению в строительном производстве.

Замечания и предложения по настоящей карте направлять по адресу: 113085, Б.Полянка, д. 51а, трест Мосоргстрой

МОСОРГСТРОЙ

Редактор Т.А.Королькевич

Подписано к печати 17/1-83 г.

Изд. 87

Заказ

Уч.-изд.л. 3,0

Печ. л. 3¹/₄

Тираж 330

Ротапринт Мосоргстроя

СОДЕРЖАНИЕ

	1. Область применения	5
	2. Организация и технология строительного процесса	5
	3. Технико-экономические показатели	7
	4. Материально-технические ресурсы	7
	Технологические схемы (чертежи)	
Лист 1	Ситуационный план прокладки фекальной канализации из полиэтиленовых труб диаметром 160 и 225 мм	13
Лист 2	Размеры раструбного соединения ПЭ труб с резиновыми кольцами	14
Лист 3	Натяжное устройство для соединения ПЭ труб (соединение труб раструбом на резиновых кольцах) (раб. чертеж № 5164/4 и 5164/3)	15
Лист 4	Схема соединения ПЭ труб на раструбках с резиновыми кольцами	16
Лист 5	Схема организации рабочего места при устройстве фекальной канализации (соединение труб раструбом на резиновых кольцах)	17
Лист 6	Схема контактной сварки ПЭ труб (с помощью монтажного приспособления с контролем сварочных давлений по пружинному диаметру) (раб. чертеж № 3911/2а)	18
Лист 7	Схема организации рабочего места при устройстве фекальной канализации из ПЭ труб (соединение труб на сварке)	19
Лист 8	Схема укладки плети ПЭ труб автокранами	20
Лист 9	Схема укладки звеньев труб в траншею автокранами (трубы сварены в звенья на бровке траншеи)	21
Лист 10	Схемы организации работ по засыпке траншей: а) бульдозером б) экскаватором-планировщиком	23
Лист 11	Варианты схем прокладки и сборки ПЭ труб фекальной канализации	24
Лист 12	Схема пневматических гидравлических испытаний канализационного трубопровода из ПЭ труб	26

1. ОБЛАСТЬ ПРИМЕНЕНИЯ

1.1. Технологическая карта составлена на производство работ по устройству внутриквартальной (безнапорной фекальной) канализации из полиэтиленовых (ПЭ) труб диаметрами 160 и 225 мм. Соединение труб выполняется на раструбах с резиновыми уплотнителями и сваркой.

1.2. В состав работ, рассматриваемых картой, входят:
подготовка основания траншей;
установка канализационных колодцев,
соединение ПЭ труб;
укладка ПЭ труб в проектное положение;
испытание трубопроводов;
обратная засыпка траншей.

1.3. Технологическая карта предназначена для составления проектов производства работ (ППР) и с целью ознакомления рабочих и инженерно-технических работников с правилами производства работ и организацией труда.

1.4. При привязке технологической карты к конкретному объекту и условиям строительства уточняются схемы производства работ, объемы работ, калькуляция затрат труда, средства механизации и приспособления.

2. ОРГАНИЗАЦИЯ И ТЕХНОЛОГИЯ СТРОИТЕЛЬНОГО ПРОЦЕССА

2.1. К началу работ по устройству канализации из ПЭ труб должны быть выполнены следующие работы:

геодезическая разбивка трассы;
вертикальная планировка;
обозначены (отшурфлены) пересекаемые или находящиеся в зоне работы действующие подземные коммуникации;
доставлены на стройплощадку канализационные колодцы, ПЭ трубы, механизмы и приспособления;
отрыта траншея.

2.2. Земляные работы следует производить в соответствии с требованиями глав СНиП Ш-8-76 "Земляные сооружения" СНиП 30-74 "Водоснабжение, канализация и теплоснабжение", СНиП Ш-4-80 "Техника безопасности в строительстве".

2.3. После отрытия траншей выполняются работы по устройству основания под укладку ПЭ труб в соответствии с проектом.

2.4. Если проектом не предусматривается устройство искусственного основания, ПЭ трубы надлежит укладывать на естественный грунт неразрушенной структуры, при этом трубы по всей длине должны плотно прилегать к основанию.

2.5. Устанавливаются канализационные колодцы монтажным краном соответствующей грузоподъемности.

2.6. При соединении ПЭ труб на раструбах с резиновыми кольцами работы выполняются в следующей последовательности:

трубы опускаются краном к месту работы и раскладываются вдоль траншей; осуществляется соединение труб.

количество раскладываемых труб должно определяться сменной выработкой расстоянием между колодцами.

2.7. Соединение ПЭ труб раструбом с резиновыми кольцами в траншее следует производить последовательно от трубы к трубе. Соединение труб выполняется нагажным устройством, разработанным НИИ Мосстрой и СКБ "Мосстрой" (раб. чертежи № 5164/4 и 5164/3), или с помощью рычага. Ситуационный план прокладки фекальной канализации, схемы соединений ПЭ труб и организации рабочего места приведены на листах 1-5.

2.8. При соединении ПЭ труб посредством сварки работы выполняются в следующей последовательности:

трубы раскладываются на бровке вдоль траншей;

свариваются стыки труб;

сваренная плеть опускается на дно траншей и укладывается в проектное положение.

ПРИМЕЧАНИЕ. Сваренные плети сбрасывать в траншею не разрешается.

2.9. Сваривается плеть с использованием комплекта монтажных сварочных приспособлений конструкции НИИ Мосстрой и СКБ "Мосстрой" (раб. чертеж № 3911/2А).

2.10. Комплект монтажных приспособлений включает:

центрирующее устройство;

электронагревательный диск;

горцевую фрезу;

поддерживающие опоры.

Схема контактной сварки, техническая характеристика монтажного приспособления и схемы организации работ приведены на листах 6, 7, 8, 9.

2.11. Перед укладкой ПЭ трубы должны подвергаться тщательному осмотру с целью выявления дефектов: трещин, подрезов, рывков и других механических повреждений глубиной более 5% толщины стенки. При обнаружении дефектов трубы отбраковываются. Овальность ПЭ труб при укладке канализационных сетей не должна превышать 0,02 диаметра трубы.

ПРИМЕЧАНИЕ. Трубы с большей овальностью (до 6%) допускаются к укладке, однако при этом больший их диаметр следует располагать в вертикальной плоскости.

2.12. Перед укладкой пластмассового трубопровода дно траншей должно быть спланировано по проектному уклону. Трубопровод, уложенный на дно траншей, должен выравниваться по оси (в вертикальной плоскости) и закрепляться путем подсыпки грунта и его подбивки вокруг трубопровода с последующим его уплотнением.

2.13. Монтаж узлов в колодцах должен производиться одновременно с прокладкой трубопровода.

2.14. Сваренная плеть должна опускаться в траншею одним автокраном (или двумя) при помощи специальных "полотенцев". Схема организации работ - см. листы 8-9.

2.15. При обратной засыпке пластмассовых трубопроводов над верхом трубопровода следует делать защитный слой толщиной 30 см из мягкого местного грунта, не содержащего твердых и острых включений (щебня, камней, кирпичей и др.). При этом применение ручных и механических трамбовок непосредственно над трубопроводом не допускается.

Схема организации работ приведена на листе 1

ПРИМЕЧАНИЯ. 1. При устройстве защитного слоя места соединений трубопровода должны быть незасыпанными.

2. В зимнее время устройство защитного слоя должно производиться талым грунтом

- 2.16. Схема организации работ испытания трубопровода на листе 13.
- 2.17. Другие варианты схем прокладки канализации и сборки ПЭ труб приведены на листах 11, 12.
- 2.18. При работе с ПЭ трубами необходимо руководствоваться требованиями, изложенными в СН 478-80.
- 2.19. Устройство внутриквартальной канализации диаметром 160 и 225 мм выполняется звеном рабочих, состав которого приведен в графике организации работ. Состав звена принят по ранее проводимым экспериментам, при разработке ППР должны уточняться.
- 2.20. Калькуляция трудовых затрат приведена в табл. 2
- 2.21. Операционный контроль качества работ по устройству внутриквартальной канализации из ПЭ труб выполняется в соответствии с требованиями СНиП Ш-1-76 "Организация строительного производства", инструкции СН-478-80, инструкции СН 47-74 и ГОСТ 18599-73. Схема операционного контроля приведена в табл. 3.
- 2.22. При производстве работ следует строго соблюдать требования СНиП Ш-4-80 "Техника безопасности в строительстве" и системы стандартов безопасности труда (ССБТ).

3. ТЕХНИКО-ЭКОНОМИЧЕСКИЕ ПОКАЗАТЕЛИ (на один пролет - 40 пог. м)

Затраты труда	- 5,92 чел.-дн.
Потребность в машинах	- 0,378 маш.-см.
Стоимость затрат труда	- 24,48 руб.
Затраты труда на 1 м уложенного трубопровода	- 0,148 чел.-дн.
Стоимость затрат труда на 1 м уложенного трубопровода	- 0,612 руб.

4. МАТЕРИАЛЬНО-ТЕХНИЧЕСКИЕ РЕСУРСЫ

4.1. Потребность в основных материалах и изделиях

Таблица 1

Наименование	Марка	Единица измерения	Количество
Полиэтиленовые трубы	п.н.п.	п. м	40,5
Канализационный колодцы	к.к.	шт.	2
Люки для колодцев	к.к.	шт.	2
Резиновые кольца	3311	шт.	10

ПРИМЕЧАНИЕ. Объемы взяты на 40 пог. м канализации.

4.2. Потребность в машинах, инструментах и приспособлениях

Таблица 2

Наименование	Марка	Тип	Количество, шт.
Монтажный кран	КС-2561Д	На пневмоходу	2
Сварочное приспособление	НИИ Мосстрой, СКБ "Мосстрой" раб. чертеж № 3911/2А	Переносное	2
Натяжное устройство	— № 5164/4 и 5164/3	—	2

ГРАФИК ОРГАНИЗАЦИИ РАБОТ (на один пролет - 40 пог. м)

Таблица 3

№ п/п	Наименование работ	Единица измерения	Объем работ	Трудоемкость		Состав бригады (звена)	Рабочие дни		
				на единицу, чел.-ч.	на весь объем, чел.-дн.		1	2	3
1.	Подготовка основания траншеи	м ³	2,8	1,2	0,42	трубоукладчики 3 раз. - 2 чел. 2 раз. - 2 чел.	-		
2.	Установка канализационных колодцев	1 кол.	2,0	4,0	1,0	трубоукладчики 4 раз. - 1 чел. 3 раз. - 1 чел. 2 раз. - 1 чел.	-		
3.	Соединение труб раструбом на резиновых кольцах и укладка их в проектное положение	10 пог.м	4,0	1,5	0,75	трубоукладчики 4 раз. - 1 чел. 3 раз. - 2 чел.	-		
4.	Засыпка пазух на высоту 0,5 м над верхом трубопровода вручную	пог.м тр.	40,0	0,099	0,5	трубоукладчики 2 раз. - 1 чел. 1 раз. - 2 чел.	-		
5.	Засыпка траншеи на высоту 0,3 м над верхом трубопровода	-"-	40,0	0,52	2,6	трубоукладчики 2 раз. - 1 чел. 1 раз. - 2 чел.		-	
6.	Окончательная засыпка траншеи грунтом (бульдозером)	100 м ³	1,0	0,38	0,048	машинист 5 раз. - 1 чел.			-
7.	Гидравлическое испытание трубопроводов	пог.м тр.	40,0	0,13	0,65	трубоукладчики 6 раз. - 1 чел. 3 раз. - 3 чел.			-

КАЛЬКУЛЯЦИЯ ТРУДОВЫХ ЗАТРАТ (на один пролет - 40 пог. м)

Таблица 4

Обоснование (ЕНиР и др.)	Наименование работ	Единица измере- ния	Объем работ	Трудоемкость		Расценка на единицу измерения, руб., коп.	Стоимость за- трат труда на весь объем работ, руб., коп.
				на единицу измерения, чел.-ч.	на весь объ- ем работ, чел.-дн.		
1	2	3	4	5	6	7	8
ЕНиР, § 10-30, п. 1	Подготовка основа- ния траншей	м ³	2,8	1,2	0,42	0,62,9	1,76
ЕНиР, § 10-27, № 1Б	Установка канализа- ционных колодцев	1 кол.	2,0	4,0	1,0	2,23	4,46
Местные нормы, 2-1-75, № 1	Соединение труб ра- струбом на резино- вых кольцах и ук- ладка их в проект- ное положение	10 пог.м	4,0	1,5	0,75	0,87	3,48
Обязательная технология - ШНИБ "Мосстрой", ВТ-1-73, № 14, А.п 4, № 1с, К1, 1	Засыпка пазух на высоту 0,5 м над верхом трубопро- вода вручную	пог.м тр.	40,0	0,099	0,5	0,04,5	1,8
То же, № 14, В.Т-3, № 1Е	Засыпка траншей на 0,3 м над верхом трубопровода	"-	40,0	0,52	2,6	0,24	9,6
То же, № 14 10, № 53	Окончательная засып- ка траншей грунтом (бульдозером)	100 м	1,0	0,38	0,048	0,30	0,30

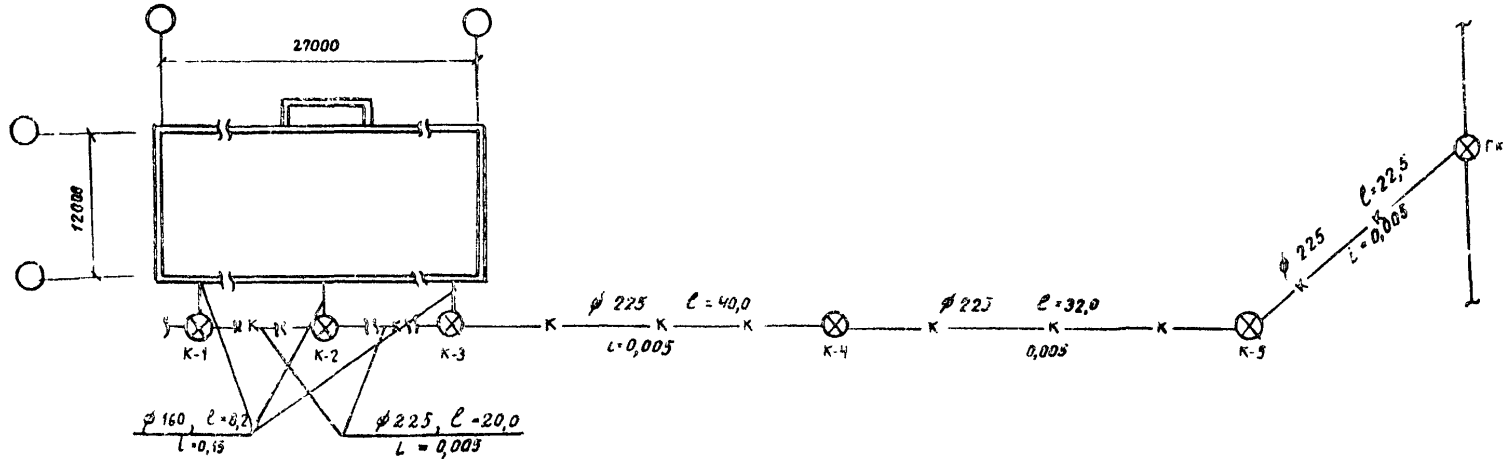
1	2	3	4	5	6	7	8
ЕНиР, в 10-б, 7, № 1А	Гидравлическое испытание трубопроводов	пог.м тр.	40,0	0,13	0,65	0,07,7	3,08
ИТОГО: чел.-дн.					5,92		24,18
машино-смен					0,378		1,46

СХЕМА ОПЕРАЦИОННОГО КОНТРОЛЯ



Таблица 5

Наименование операций, подлежащих контролю производителем работ		Контроль качества выполнения операций			
мастером	состав	способы	время	привлекаемые службы	
подготовитель- работы	-	Геодезическая разбивка, вертикальная планировка, правильность складирования, соответствие геометрических размеров, наличие внешних дефектов, наличие паспортов	Теодолитом, нивелиром, визуально, стальным метром, штангенциркулем	До начала земляных работ	Геодезическая
-	Подготовка основания траншеи	Планировка, добор грунта, уплотнение грунта	Нивелиром, визирками, визуально	В процессе работ	-"-
-	Установка железобетонных колодцев	Правильность и надежность строповки, способность колодца, отметка основания колодца, надежность установки	Визуально, нивелиром, рулеткой, отвесом	-"-	-"-
Соединение труб	-	Качество соединения труб при помощи раструба на резиновых кольцах и сваркой	Визуально	По окончании работ	Строительная лаборатория, автор проекта
Укладка труб в проектное положение	-	Способность труб, сохранность стыков, присыпка грунтом на 30 см выше труб	Визуально, нивелиром, визирками	В процессе работ	Эксплуатирующая организация, заказчик
	Обратная засыпка	Качество грунта, очередность засыпки, сохранность труб, качество уплотнения	Визуально	В процессе работ	Строительная лаборатория

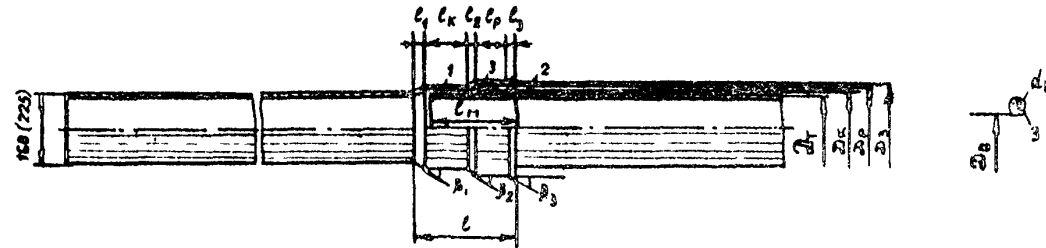
СИТУАЦИОННЫЙ ПЛАН ПРОКЛАДКИ ФЕКАЛЬНОЙ КАНАЛИЗАЦИИ
ИЗ ПОЛИЭТИЛЕНОВЫХ ТРУБ $\varnothing 180$ мм и $\varnothing 225$ мм



Условные обозначения:

- ГК
-  - городская канализация,
-  - (К-1, К-2, К-3, К-4, К-5) - внутриквартальная канализация

РАЗМЕРЫ РАСТРУБНОГО СОЕДИНЕНИЯ ПЭ ТРУБ С РЕЗИНОВЫМ КОЛЬЦОМ



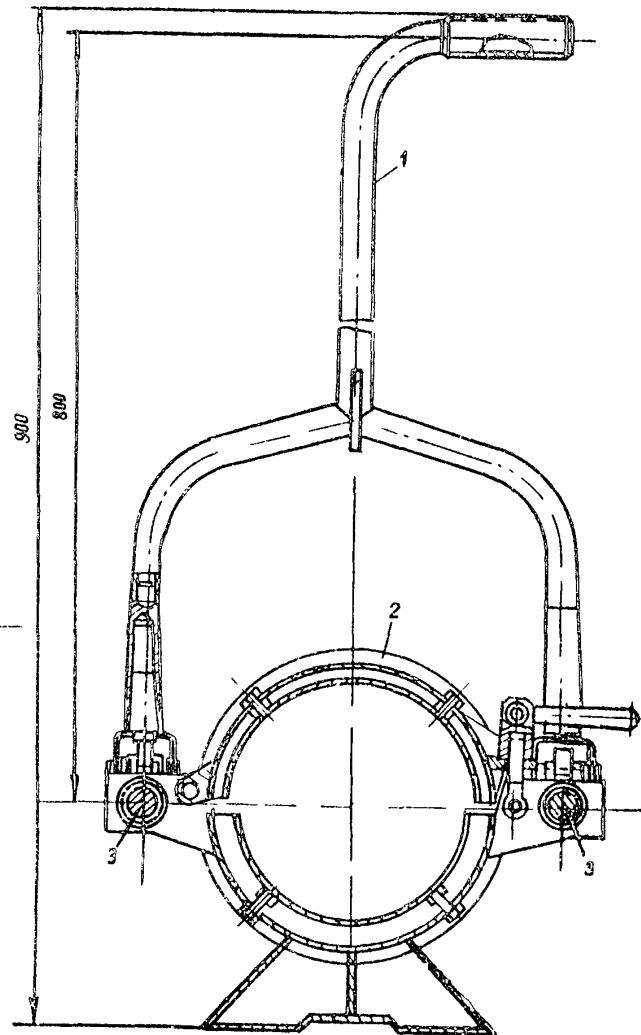
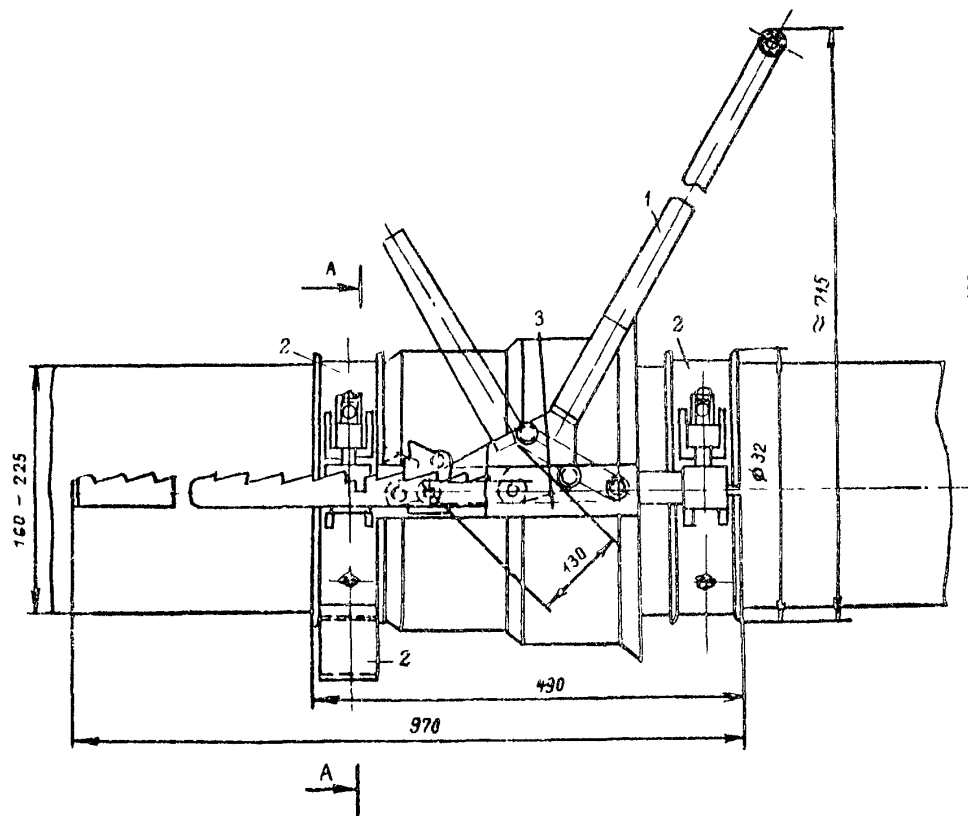
Условные обозначения:

1- ПЭ трубы с раструбом; 2- ПЭ трубы с гладким концом, 3- резиновое кольцо

Наружный диаметр, мм	Внутренние диаметры частей раструба, мм			Углы сопряжения частей раструба, град.			Длина частей раструба, мм					Общая длина раструба, мм	Глубина выдвижения гладкого конца трубы в раструб, мм	Характеристика резинового кольца		
	D_1	D_2	D_3	β_1	β_2	β_3	l_3	l_4	l_5	l_6	l_7			l	-	d_1
160	174	184	194	30	45	20	14	60	5	140	8-24	188-203	150	10	156	3311
225	244	250	258	20	45	20	19	70	7	120	12-26	228-242	180	14	215	3311

НАТЯЖНОЕ УСТРОЙСТВО ДЛЯ СОЕДИНЕНИЯ ПЭ ТРУБ
 (СОЕДИНЕНИЕ ТРУБ РАСТРУБОМ НА РЕЗИНОВЫХ КОЛЬЦАХ)
 (Раб.чертеж № 5164/4- и №5164/3)

Лист 3

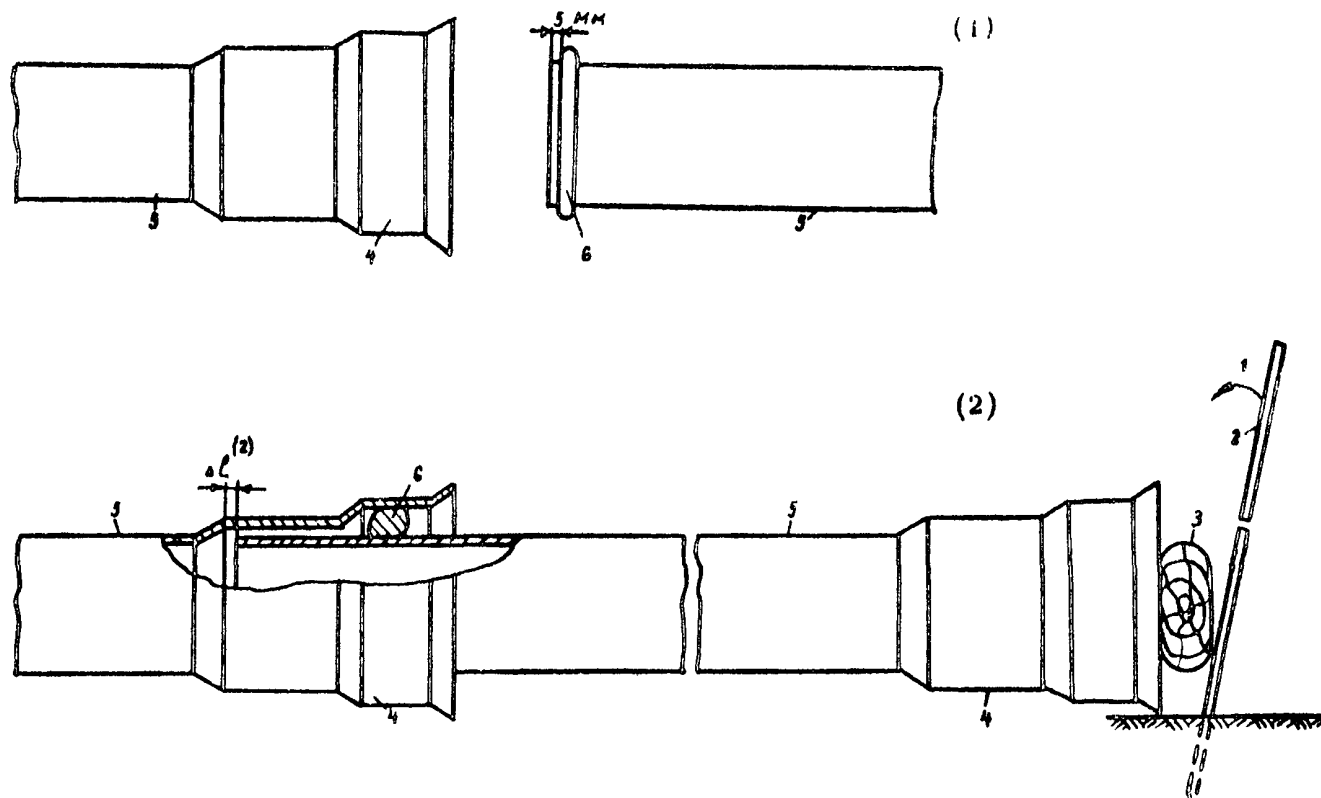


Условные обозначения:
 1- рычаг; 2- зажимной хомут; 3- натяжная

СХЕМА СОЕДИНЕНИЯ ПЭ ТРУБ НА РАСТРУБ
КОЛЬЦАМИ

РЕЗИНОВЫМИ

Лист 4



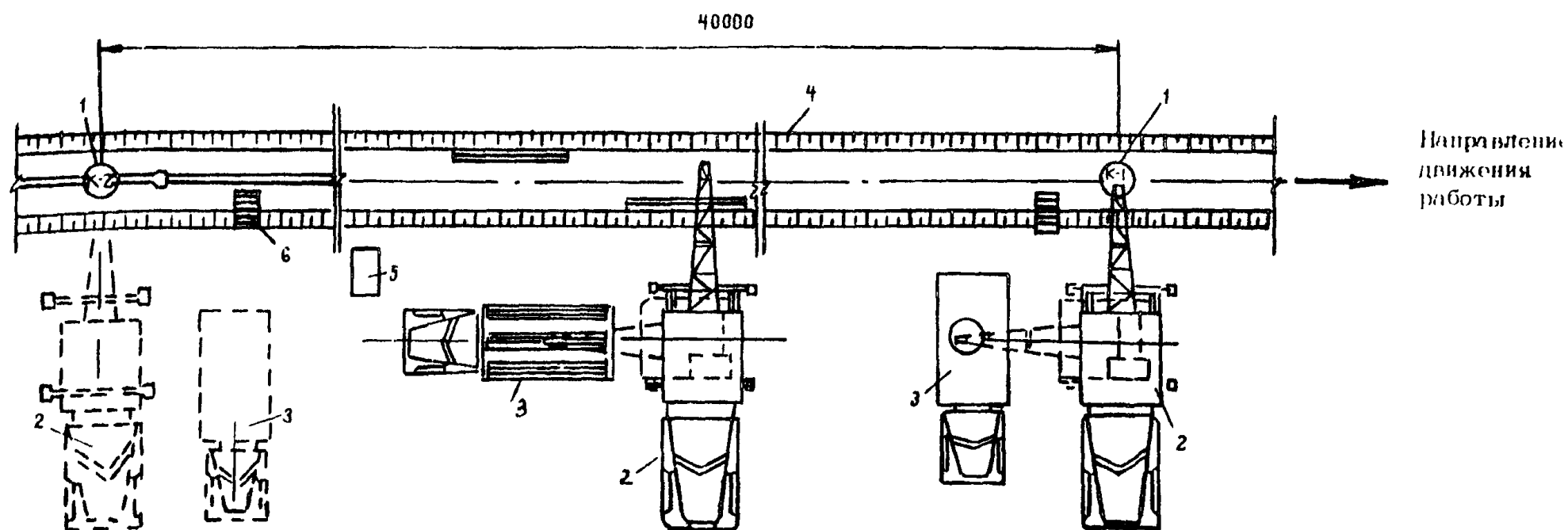
Условные обозначения:

1- лифтовое удилище, 2- рычаг; 3- деревянная прокладка; 4- раструб ПЭ трубы;
5- полиэтиленовые трубы, 6- резиновое кольцо

ПРИМЕЧАНИЕ

- (1) Размеры полиэтиленовых труб приведены на листе 2;
(2) $\Delta \ell$ определяется глубиной заложения труб и сезоном работ

**СХЕМА ОРГАНИЗАЦИИ РАБОЧЕГО МЕСТА ПРИ УСТРОЙСТВЕ ФЕКАЛЬНОЙ КАНАЛИЗАЦИИ
(СОЕДИНЕНИЕ ТРУБ РАСТРУБОМ НА РЕЗИНОВЫХ КОЛЬЦАХ)**



Условные обозначения:

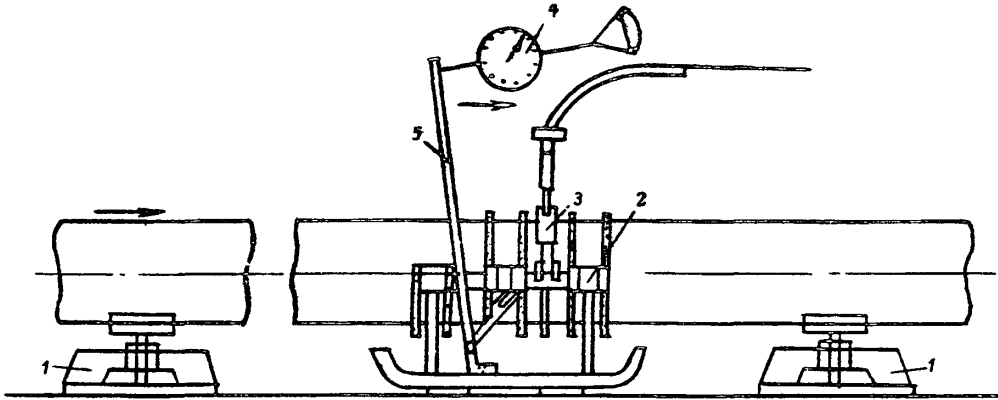
1- установленные в проектное положение железобетонные колодцы; 2- место установки автокрана для монтажа железобетонных колодцев и ПЭ труб; 3- автомашина; 4- откосы траншеи; 5- ларь для инструмента; 6- лестница для спуска рабочих в траншею

 - соединенные ПЭ трубы;

 - трубы, подготовленные для последующего соединения

ПРИМЕЧАНИЕ Данный лист читать совместно с листами 2,3 и 4

СХЕМА КОНТАКТНОЙ СВАРКИ ПЭ ТРУБ
 (С ПОМОЩЬЮ МОНТАЖНОГО ПРИСПОСОБЛЕНИЯ С КОНТРОЛЕМ СВАРОЧНЫХ ДАВЛЕНИЙ ПО ПРУЖИННОМУ ДИНАМОМЕТРУ) (раб. чертеж № 3911/2А)



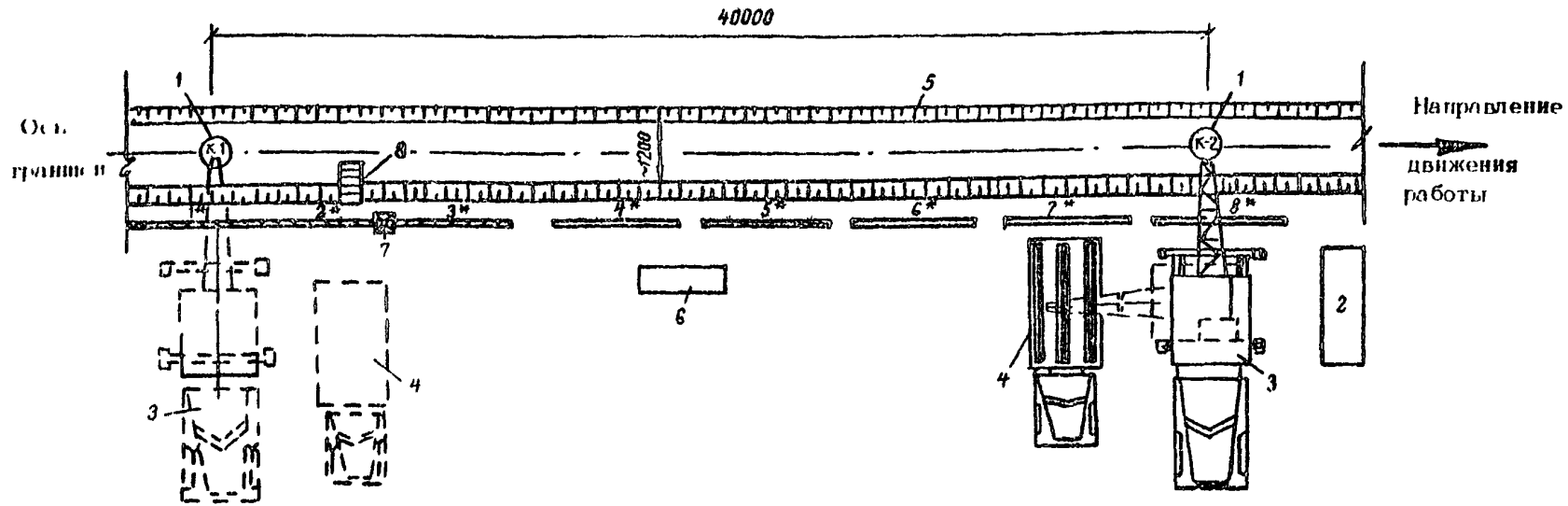
Условные обозначения:

1- поддерживающие опоры; 2- центрирующее устройство; 3- электронагревательный диск; 4- пружинный динамометр; 5- рычаг центрирующего устройства

**ТЕХНИЧЕСКАЯ ХАРАКТЕРИСТИКА МОНТАЖНЫХ
 ПРИСПОСОБЛЕНИЙ ДЛЯ СВАРКИ:**

Наружный диаметр свариваемых труб, мм	- 125-225
Напряжение электронагревательного диска, В	- 36
Мощность диска, Вт	- 600
Габариты центрирующего устройства	- 475x375x1300
Масса, кг	
устройства	- 45
диска	- 8,0
фрезы	- 4,4


СХЕМА ОРГАНИЗАЦИИ РАБОЧЕГО МЕСТА ПРИ УСТРОЙСТВЕ ФЕКАЛЬНОЙ КАНАЛИЗАЦИИ ИЗ ПЭ ТРУБ
(СОЕДИНЕНИЕ ТРУБ НА СВАРКЕ)



Условные обозначения:

1- установленные в проектное положение железобетонные колодцы; 2- складирование ПЭ труб; 3- место установки автокрана; 4- автомашина; 5- откосы траншеи; 6- ларь для инструмента; 7- комплект монтажного сварочного приспособления, 8- лестница для спуска рабочих в траншею; 1 - 8 - последовательность соединения труб

 - соединенные ПЭ трубы;

 - трубы, подготовленные для последующего соединения

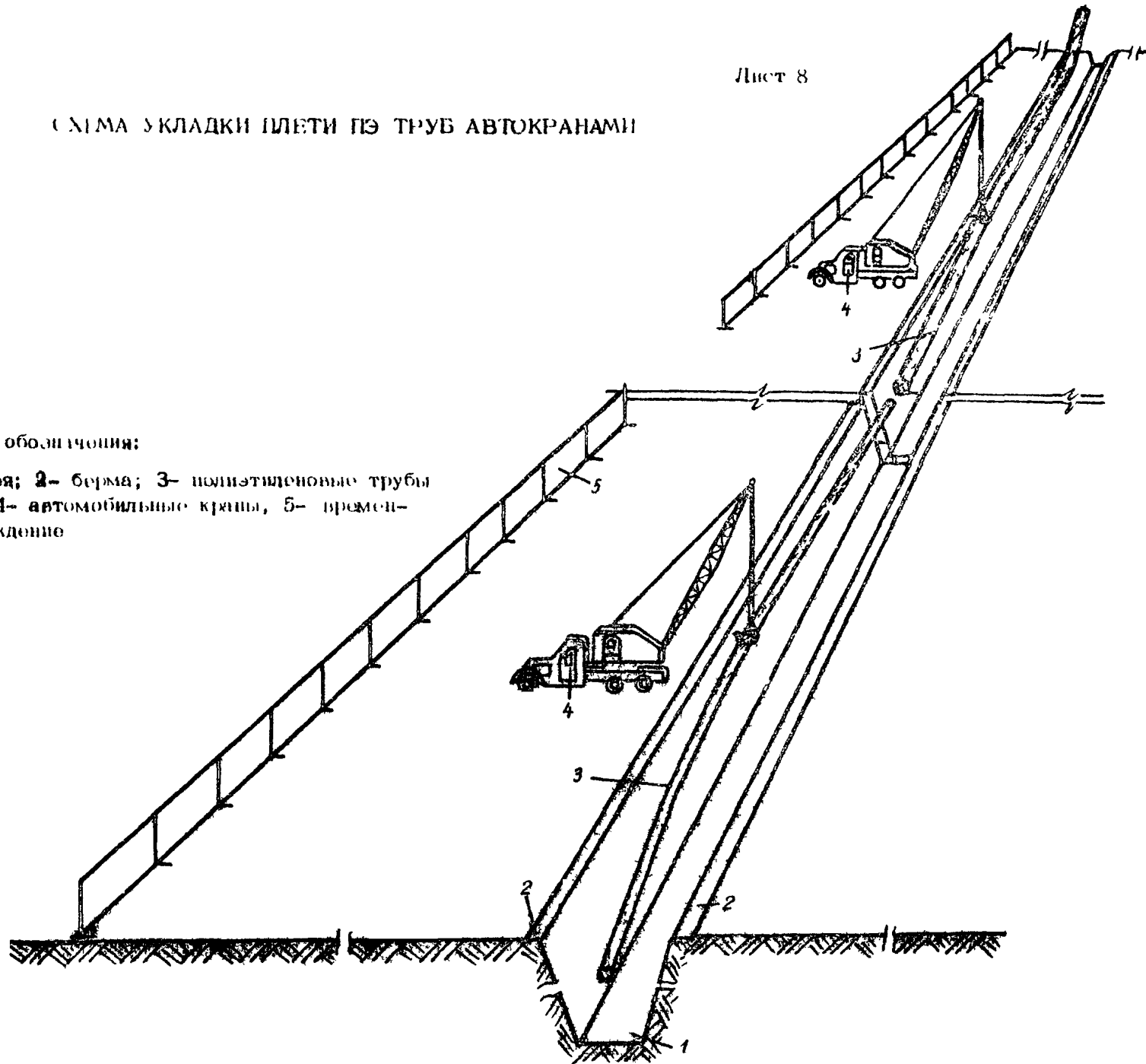
ПРИМЕЧАНИЯ :

1. Расстояние по горизонтали от основания откоса выемки до ближайшей опоры машины в м принимать по табл. 3 СНиП Ш-4-80.
2. Крутизну откосов принимать по табл. 4 СНиП Ш-4-80.
3. В сухой траншее рекомендуется сварку труб производить непосредственно в траншее

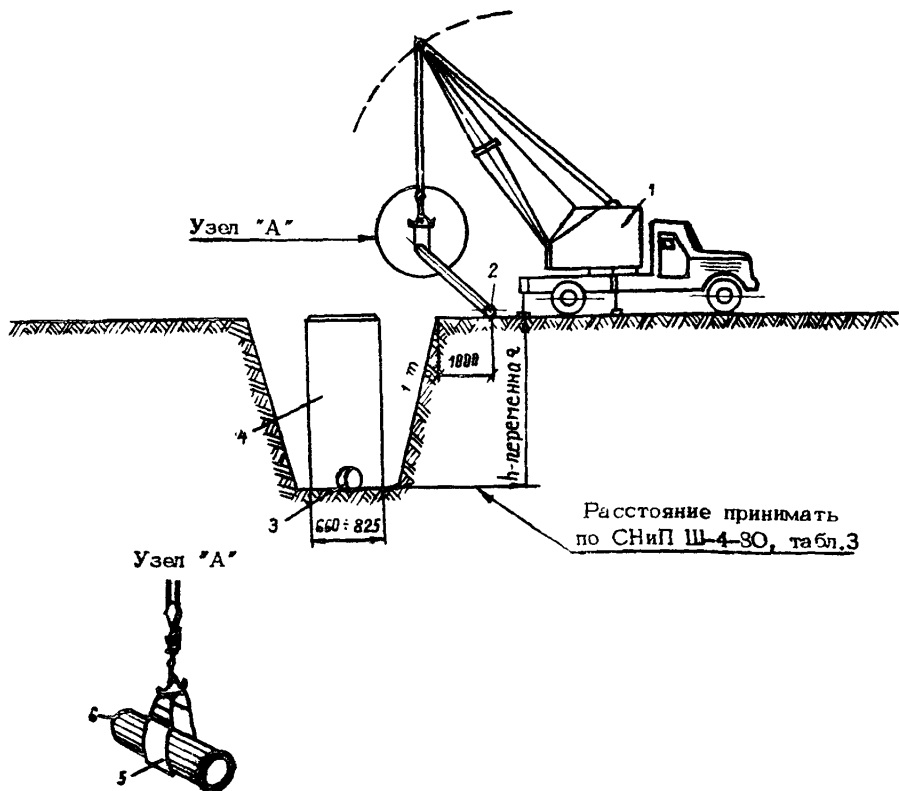
СХЕМА УКЛАДКИ ПЛЕТИ ПЭ ТРУБ АВТОКРАНАМИ

Условные обозначения:

1- траншея; 2- борма; 3- полиэтиленовые трубы (плеть); 4- автомобильные краны, 5- временное ограждение



**СХЕМА УКЛАДКИ ЗВЕНЬЕВ ТРУБ В ТРАНШЕЮ АВТОКРАНАМИ
(ТРУБЫ СВАРЕНЫ В ЗВЕНЬЯ НА БРОВКЕ ТРАНШЕИ)**



Условные обозначения:

1- автокран; 2- сваренные в звенья трубы; 3- уложенные трубы; 4- железобетонный колодец; 5- "полотенце"; 6- ПЭ труба

ПРИМЕЧАНИЕ.

Данный лист читать совместно с листом 2

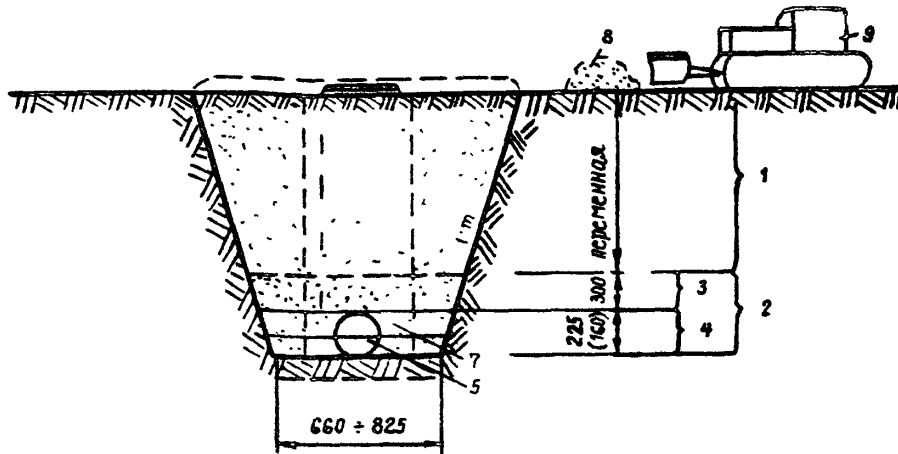
Виды грунтов	Кругизна откоса (отношение его высоты к заложению) при глубине выемки, м, не более		
	1,5	3	5
Насыпные неуплотненные	1 : 0,67	1 : 1	1 : 1,25
Песчаные и гравийные	1 : 0,5	1 : 1	1 : 1
Супесь	1 : 0,25	1 : 0,67	1 : 0,85
Суглинок	1 : 0	1 : 0,5	1 : 0,75
Глина	1 : 0	1 : 0,25	1 : 0,5
Лессы и лессовидные	1 : 0	1 : 0,5	1 : 0,5

ПРИМЕЧАНИЕ. При напластовании различных видов грунта кругизну откосов для всех пластов надлежит назначать по наиболее слабому виду грунта.

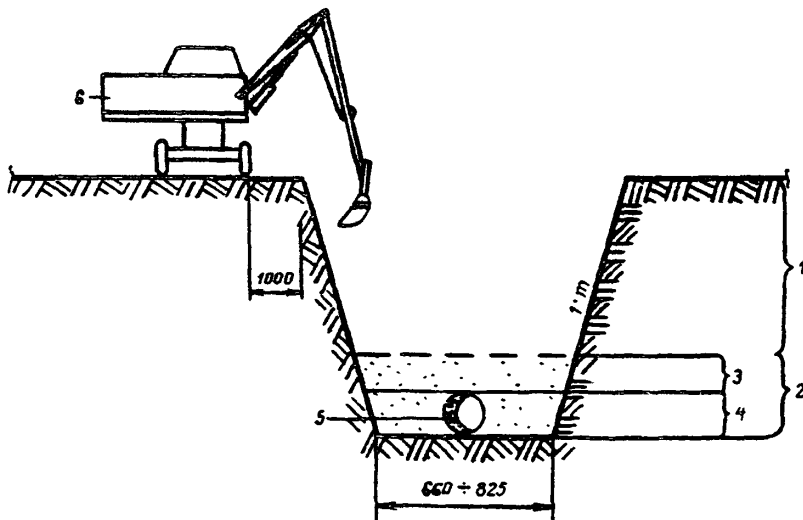
Глубина выемки, м	Грунт			
	песчаный	супесчаный	суглинистый	глинистый
	Расстояние по горизонтали от основания откоса выемки до ближайшей опоры машины, м			
1	1,5	1,25	1	1
2	3	2,4	2	1,5
3	4	3,6	3,25	1,75
4	5	4,4	4	3
5	6	5,3	4,75	3,5

СХЕМЫ ОРГАНИЗАЦИИ РАБОТ ПО ЗАСЫПКЕ ТРАНШЕЙ

а) БУЛЬДОЗЕРОМ



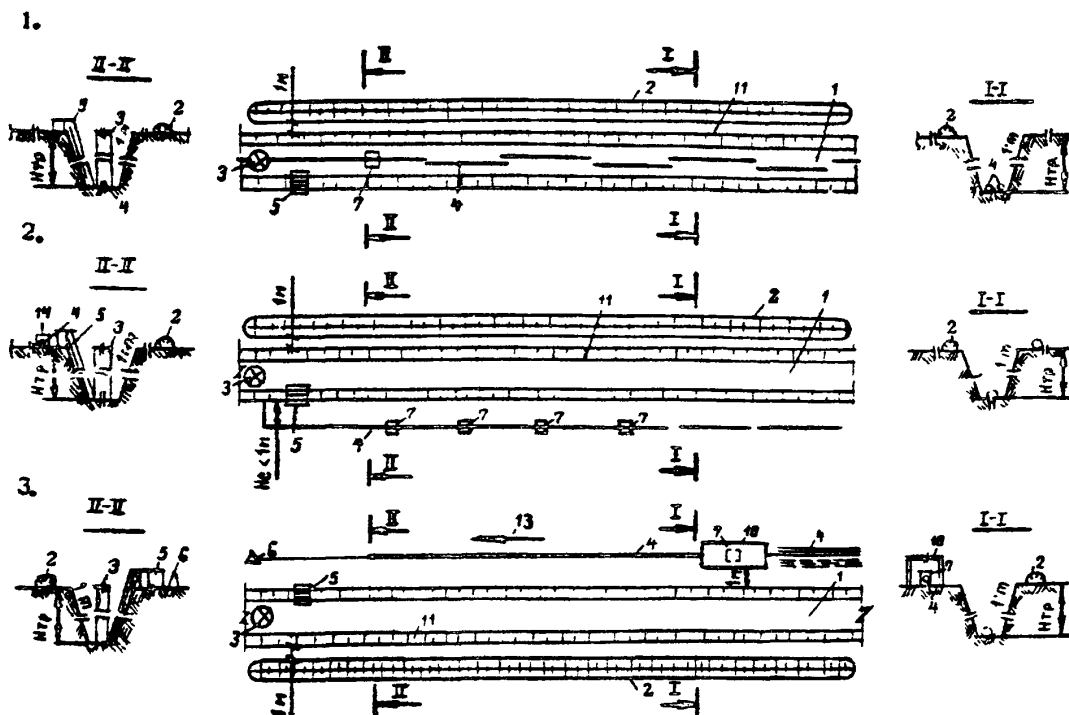
б) ЭКСКАВАТОРОМ-ПЛАНИРОВЩИКОМ



Условные обозначения:

- 1- обратная засыпка грунта бульдозером, 2- обратная засыпка экскаватором-планировщиком; 3- разравнивание грунта экскаватором-планировщиком, 4- разравнивание грунта вручную; 5- ПЭ труба; 6- экскаватор-планировщик, 7- канализационный колодец; 8- грунт для обратной засыпки; 9- бульдозер

ВАРИАНТЫ СХЕМ ПРОКЛАДКИ ФЕКАЛЬНОЙ КАНАЛИЗАЦИИ И СБОРКИ ПЭ ТРУБ



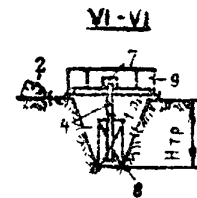
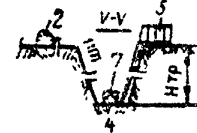
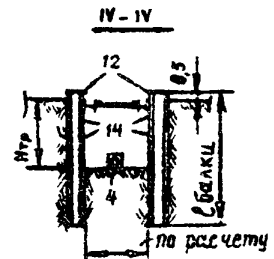
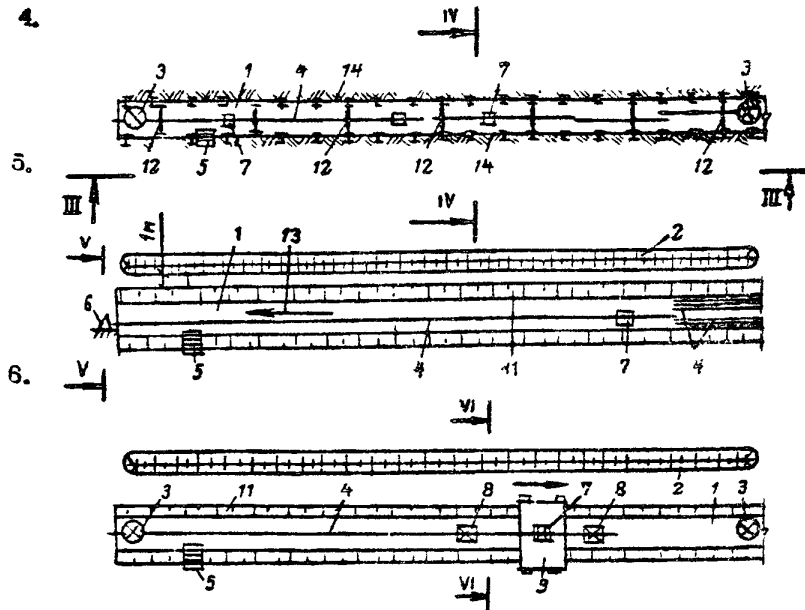
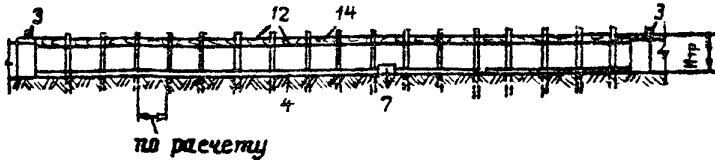
1. В траншее
2. Вне траншеи на бровке
3. Вне траншеи под навесом (в бытовке)

Условные обозначения:

- 1- траншея; 2- отвал грунта; 3- канализационный колодец; 4- ПЭ трубы;
 5- лестница; 6- лебедка; 7- установки для сборки соединений ПЭ труб,
 8- опорные стойки. 9- передвижная платформа, 10- навес (или бытовка),
 11- откос; 12- элементы крепления траншеи; 13- направление движения ПЭ
 трубы к лебедке; 14- доски-забирки

ВАРИАНТЫ СХЕМ ПРОКЛАДКИ ФЕКАЛЬНОЙ КАНАЛИЗАЦИИ И СБОРКИ ПЭ ТРУБ

Ш-Ш

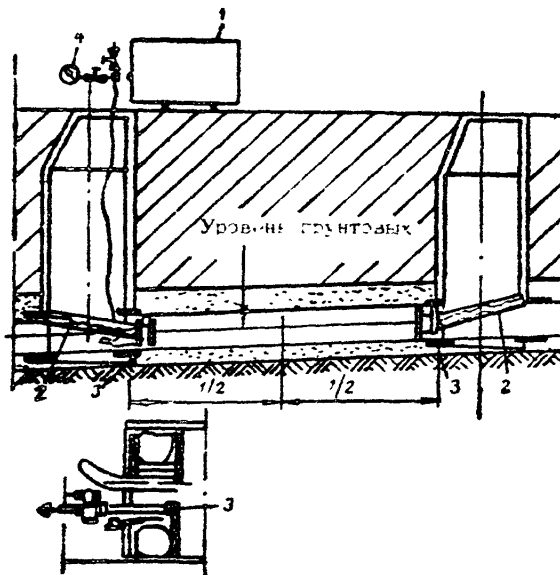


- 4. В траншее с креплениями
- 5. В траншее на одном месте
- 6. Над траншеей

Условные обозначения:

- 1-траншея; 2- отвал грунта, 3- канализационный колодец; 4- ПЭ трубы;
- 5- лестница; 6- лебедка; 7- установки для сборки соединений ПЭ труб;
- 8- опорные стойки; 9- передвижная платформа; 10- навес (или бытовка);
- 11- откос; 12- элементы креплений траншей; 13- направление движения ПЭ трубы к лебедке; 14- доски-забирки

СХЕМА ПНЕВМАТИЧЕСКИХ ГИДРАВЛИЧЕСКИХ ИСПЫТАНИЙ
КАНАЛИЗАЦИОННОГО ТРУБОПРОВОДА ИЗ ПЭ ТРУБ



Условные обозначения:

1- компрессор (бак с водой); 2- упор; 3- заглушка; 4- манометр