

КАРТА ТРУДОВОГО ПРОЦЕССА СТРОИТЕЛЬНОГО ПРОИЗВОДСТВА	КТ-4.1-1.9-77
УКЛАДКА ЖЕЛЕЗОБЕТОННЫХ ПЛИТ ПОКРЫТИЯ ПО ФЕРМАМ ОДНОЭТАЖНЫХ ЗДАНИЙ	Разработана Ростовским отделом ПИ Промстальконструкция Минмонтажспецстроя СССР ^{х)} Откорректирована и рекомендована ВНИПИ труда в строительстве Госстроя СССР для внедрения в строительное производство
Входит в комплект карт ККТ-4.1-1 Монтаж сборных железобетонных и бетонных конструкций промышленных зданий	Взамен КТ-4.1-1.9-67

1. ОБЛАСТЬ И ЭФФЕКТИВНОСТЬ ПРИМЕНЕНИЯ КАРТЫ

1.1. Карта предназначена для организации труда рабочих при монтаже железобетонных плит покрытия размером 3х12 м, массой 6,8 т.

1.2. Показатели производительности труда

	По карте	По ЕНиР
Выработка на 1 чел.-день, плит покрытия	6,00	3,55
Затраты труда на одну плиту покрытия, чел.-ч	1,33	2,25

2. УСЛОВИЯ И ПОДГОТОВКА ВЫПОЛНЕНИЯ ПРОЦЕССА

2.1. Плиты укладывают на выверенные и закрепленные стропильные фермы. Закладные детали для приварки плит должны быть очищены от наплывов бетона.

2.2. Работы следует выполнять, строго соблюдая правила техники безопасности и охраны труда рабочих согласно СНиП Ш-А. 11-70, § 14.

3. ИСПОЛНИТЕЛИ, ПРЕДМЕТЫ И ОРУДИЯ ТРУДА

3.1. Исполнители:

монтажник конструкций У разряда (M_1) - 1

монтажники конструкций III " (M_2, M_3, M_4) - 3

3.2. Инструменты, приспособления и инвентарь

Наименование, назначение и основные параметры	ГОСТ, № чертежа	Количество, шт.
1	2	3
Строп четырехветвевой грузоподъемностью 7 т	Чертеж 627ОРМ-12 ПИ Промстальконструкция ^{хх)}	1

^{х)} г. Ростов-на-Дону, ул. Серафимовича, 42.

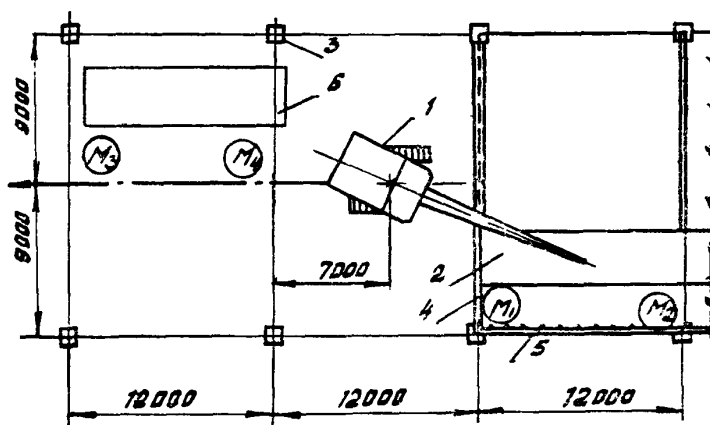
^{хх)} 125080, Москва, А-80, Волоколамское шоссе, 1.

1	2	3
Приставная лестница для подъема монтажников на покрытие	Чертеж 8347РМ-3 ПИ Промстальконструкция	1
Молоток-кирочка	ГОСТ 11042-72	2
Оттяжка из пенькового каната длиной 20 м	-	1
Кувалда кузнечная (5-8 кг)	ГОСТ 11402-65	1
Лом монтажный	ГОСТ 1405-72	2

4. ТЕХНОЛОГИЯ ПРОЦЕССА И ОРГАНИЗАЦИЯ ТРУДА

4.1. Плиты покрытия каждого монтируемого пролета укладывают при помощи крана после окончания монтажа конструкций покрытия, от одного края ферм к другому. На крайних плитах временно установлены инвентарные ограждения. Закладные детали приваривают к фермам в трех точках после установки плит.

4.2. Организация рабочего места



(M₁), (M₂), (M₃), (M₄) - рабочие места монтажников

1 - кран на гусеничном ходу; 2 - плита покрытия; 3 - железобетонная колонна;
4 - железобетонная ферма; 5 - инвентарное ограждение; 6 - место складирования плит

4.3. График трудового процесса

№ п/п	Наименование операции	Время, мин														Продол- жительность наст.ч. мин	За- труды трудн. чел.-мин										
		5	10	15	20	25	30	35	40	45	50	55	60	65	70			75	80	85	90	95	100	105	110	115	120
1	Подготовка плиты к подъему (осмотр, очистка от наплывов бетона и ударка подкладок)	M3 M4			M3 M4			M3 M4			M3 M4			M3 M4			M3 M4			M3 M4						50	100
2	Тропалка и закрепление стяжек		M3 M4			M3 M4			M3 M4			M3 M4			M3 M4			M3 M4			M3 M4					18	36
3	Подъем рабочих		M1 M2																							6	12
4	Подготовка к приему плиты		M1 M2			M1 M2					M1 M2				M1 M2			M1 M2								24	48
5	Подъем плиты		M3 M4			M3 M4				M3 M4				M3 M4			M3 M4			M3 M4			M3 M4			30	60
6	Установка плиты			M1 M2			M1 M2			M1 M2				M1 M2			M1 M2			M1 M2			M1 M2			36	72
7	Расстропалка плиты			M1 M2			M1 M2			M1 M2				M1 M2			M1 M2			M1 M2			M1 M2			12	24
8	Загибание петель				M1 M2			M1 M2			M1 M2			M1 M2			M1 M2			M1 M2			M1 M2			30	60
9	Спуск рабочих																						M1 M2			4	8
10	Заключительные работы																					M3 M4	M3 M4			12	24
11	Отдых							M1 M2			M3 M4											M1 M2		M3 M4		20	40
Итого на шесть плит															484												

Примечание. Закрепление плит электросваркой выполняет электросварщик У разряда, не входящий в состав звена монтажников.

№ по графику Наименование операций, их продолжительность, ^{х)} исполнители и орудия труда; характеристика приемов труда

- 1, 3 ПОДГОТОВКА ПЛИТЫ К ПОДЪЕМУ И ПОДЪЕМ РАБОЧИХ; M_1 и M_2 - 6 мин; M_3 и M_4 - 50 мин (на 6 плит); молотки-кирочки

Монтажники M_3 и M_4 готовят плиту покрытия к подъему: осматривают, очищают от грязи, отбивают наплывы бетона с закладных деталей, убирают подкладки. Монтажники M_1 и M_2 поднимаются на покрытие

- 2 СТРОПОВКА И ЗАКРЕПЛЕНИЕ ОТТЯЖЕК; 3 мин; M_3, M_4 ; строп четырехветвевой, оттяжка

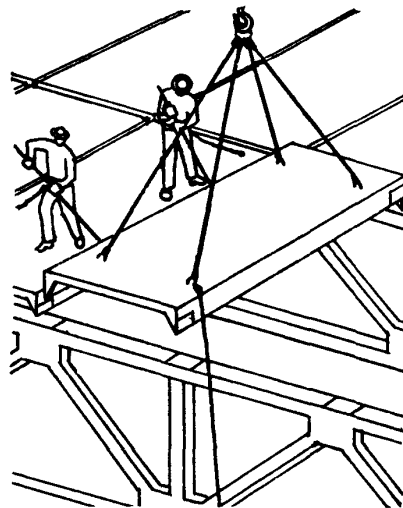
После осмотра конструкций монтажники M_3 и M_4 строят плиту и прикрепляют к монтажной петле оттяжку

- 5 ПОДЪЕМ ПЛИТЫ; 5 мин; M_3, M_4 ; оттяжка, молотки

Монтажник M_3 следит за подъемом, а монтажник M_4 при помощи оттяжки удерживает плиту от раскачивания

- 6 УСТАНОВКА ПЛИТЫ; 6 мин; M_1, M_2 ; оттяжка

Монтажники M_1 и M_2 на высоте 20-30 см над опорными поверхностями принимают плиту, направляют ее при помощи ломов и устанавливают в проектное положение



- 7, 8 РАССТРОПОВКА ПЛИТЫ; ЗАГИБАНИЕ ПЕТЕЛЬ; 7 мин; M_1, M_2 ; строп, оттяжка, кувалда

Монтажники M_1 и M_2 расстроповывают плиту, а затем загибают строповочные петли

^{х)} На одну плиту.