

ТИПОВЫЕ ТЕХНОЛОГИЧЕСКИЕ КАРТЫ НА ПРОИЗВОДСТВО ОТДЕЛЬНЫХ ВИДОВ РАБОТ

РАЗДЕЛ 06

ТИПОВАЯ
ТЕХНОЛОГИЧЕСКАЯ КАРТА

6.01.01.31

УСТРОЙСТВО ОДНОЦВЕТНЫХ МОЗАИЧНЫХ ПОЛОВ
В ПРОМЫШЛЕННЫХ ЗДАНИЯХ

РАЗРАБОТАНА

Институтом ПТИ Минзевзапстроя СССР

Главный инженер института

Заведующий отделом №4

Главный инженер проекта

Ю.И. Руднев

А.М. Гущин

В.П. Одинцов

СОГЛАСОВАНО

Отделом механизации и технологии
строительства Госстроя СССР

Письмо от 27.12.1988 г. № 23-737

введена в действие с 1 февраля 1989 г.

МОСКВА-1989

1. ОБЛАСТЬ ПРИМЕНЕНИЯ

Типовая технологическая карта разработана на устройство мозаичного покрытия пола при марке цементного раствора 200 и толщине слоя 25 мм.

Мозаичное покрытие пола может устраиваться по бетонному подстилающему слою, по железобетонным плитам перекрытия и по цементно-песчаной стяжке, уложенной на тепло- или звукоизоляционный слой.

2. ОРГАНИЗАЦИЯ И ТЕХНОЛОГИЯ ВЫПОЛНЕНИЯ РАБОТ

До начала работ по устройству мозаичного пола должно быть закончено устройство оснований под полы, установлены оконные и дверные блоки, выполнены штукатурные и облицовочные работы, смонтированы санитарно-технические устройства.

Поверхность, на которую укладывается мозаичное покрытие (слой из цементно-песчаного раствора), тщательно очищается от пыли, мусора и грязи, а также от цементной плёнки.

Поверхность основания для лучшего сцепления с мозаичным покрытием должна иметь борозды, а при отсутствии борозд основание насекается вручную.

Непосредственно перед укладкой мозаичного покрытия основание промывается водой.

Для производства работ здание в плане разделено поперёк на четыре захватки размером 72х36 м. Каждая захватка делится на 24 полосы шириной 3 м и длиной 36 м.

Мозаичное покрытие устраивается из раствора:

- цемент - 1 часть;
- вода - 0,5 части;
- крошка - 2,4 части;
- песок из полирующих пород - 1,4 части.

В качестве транспортных средств для подачи мозаичных смесей на место укладки используют самоходное шасси Т-16.

При одноцветных полах мозаичные смеси укладывают аналогично бетонным смесям между маячными рейками полосами через одну. При укладке смеси в местах примыкания покрытий к колоннам устанавливают прокладки из толя.

Разрезку покрытий на отдельные карты не производят. Уложенный раствор разравнивают граблями и лопаткой, проверяя правильность укладки правилом по маячным рейкам.

Не следует разравнивать раствор с каменной крошкой рейкой, так как крупная крошка будет перемещаться в большей степени, чем мелкая, и насыщение поверхности крошкой окажется неравномерным.

Смесь уплотняют виброрейками СО-131А и др., которые передвигают по маячным рейкам. В местах, недоступных для виброреек, смесь уплотняют лёгкими трамбовками. В процессе уплотнения на поверхности покрытия скапливается цементное молоко, которое удаляется скребками с резиновой прокладкой. После уплотнения раствора его поверхность выравнивают так, чтобы получить ровную поверхность покрытия. Горизонтальность и ровность поверхности покрытия при уплотнении периодически проверяют правилом. Для обеспечения необходимой прочности и качества свежеложенное покрытие следует укрыть рогожами или матами и в течение 7 - 10 дней смачивать водой один раз в сутки.

После достаточного затвердения раствора покрытия (обычно 3-6 дней) приступают к отделке его поверхности. Отделка заключается в грубой обдирке и шлифовании абразивными камнями. В процессе такой обработки с поверхности покрытия удаляется цементная плёнка и обнажается рисунок пола. Кроме того, при обдирке обнаруживаются возможные дефекты покрытия, такие изъяны заделывают шпаклеванием этих мест раствором того же состава, что и покрытие. Если к качеству покрытия предъявляются повышенные требования, то его дополнительно шлифуют абразивными камнями с более мелким зерном, затем обрабатывают шлифовальным порошком и полируют.

Обычно необходимо качество мозаичного покрытия, удовлетворяющего условиям его эксплуатации в промышленных зданиях, достигается обдиркой и шлифованием. Для этой цели пользуются мозаично-шлифовальной широкозахватной самоходной машиной СМ-104. При работе таких машин вдоль стен, выступающих фундаментов под оборудование и т.п. остаются необработанные полосы покрытия. Для отделки

Нив. № подл. Подпись и дата Взам инв. №

| | | | | | | | |
|-----------|---------|----|----|---|---|------|--------|
| | | | | 6.01.01.31 | | | |
| Разраб. | Машкова | СВ | | УСТРОЙСТВО ОДНОЦВЕТНЫХ МОЗАИЧНЫХ ПОЛОВ В ПРОМЫШЛЕННЫХ ЗДАНИЯХ | Стадия | Лист | Листов |
| Пров. | Опицков | СВ | 12 | | Т | 10 | |
| Зав. отд. | Гушин | СВ | | | Проектно-технологический институт г. Ярославль | | |
| Н. контр. | | | | | | | |

таких полос, а также плитусов применяется электрошлифовальная машина ИЭ-6103А.

Обдирку мозаичных покрытий производят на 2/3 требуемой глубины съема. Для обдирки применяют абразивные камни зернистостью №100...50. После окончания обдирки перед шлифованием мозаичное покрытие промывают, раковины и другие поврежденные места зашпаклевывают цементным тестом с добавлением мраморной муки. Покрытие шлифуют до общей толщины съема, используя абразивные камни зернистостью №40...16.

Толщину снимаемого слоя при обдирке и шлифовании контролируют в процессе обработки покрытий. Наибольшая степень обнажения зерен заполнителя при максимальной ее фракции 15 мм составляет 5...7 мм, а при 10 мм - 3...5 мм.

При повышенных требованиях к условиям эксплуатации полов, о чем должно быть указано в проекте, производят дополнительную отделку, при которой кроме шлифования выполняется пропитка флюатами или уплотняющими составами.

Устройство мозаичного покрытия пола ведётся бригадой из 4 звеньев общей численностью 14 человек.

Звено №1 и №2

| | |
|----------------------|-----------|
| облицовщик-мозаичник | 4 разр.-2 |
| облицовщик-мозаичник | 2 разр.-1 |
| бетонщик | 2 разр.-1 |
| машинист | 3 разр.-1 |

выполняют следующие работы: устройство мозаичных полов с очисткой основания и разметкой полов, приготовление мозаичного раствора, укладка раствора по рейке и уровню с разравниванием и уплотнением, устройство плитусов, подчистка кромок.

Звено №3

| | |
|----------|-----------|
| бетонщик | 2 разр.-1 |
|----------|-----------|

выполняет следующие работы: покрытие поверхности пола рогами, или матами, поливка водой в течение 7-10 дней.

Звено №4

| | |
|----------------------|-----------|
| облицовщик-мозаичник | 6 разр.-1 |
| облицовщик-мозаичник | 4 разр.-2 |

выполняет следующие работы: отделка полов, шлифовка поверхности пола со смачиванием водой и посыпкой песком, грубая обдирка, шпаклевка поверхности с заделкой пор, снятие шпаклёвки с очисткой и промывкой поверхности пола, дошлифовка мест примыкания полов к стенам и колоннам, шлифовка поверхности плитуса со смачиванием водой и посыпкой песком, грубая обдирка, шпаклёвка и заделка пор, очистка и промывка поверхности пола.

3. ТРЕБОВАНИЯ К КАЧЕСТВУ И ПРИЁМКЕ РАБОТ

Работы по устройству мозаичных одноцветных полов следует выполнять в соответствии со СНиП 3.04.01-87 "Изоляционные и отделочные покрытия".

Технические критерии и средства контроля операций и процессов приводятся в табл. 1.

Таблица 1

| Наименование процессов, подлежащих контролю | Предмет контроля | Инструмент и способ контроля | Периодичность контроля | Ответственный за контроль | Технические критерии оценки качества |
|---|--|------------------------------|----------------------------|---------------------------|---|
| Подготовительные работы | Очистка поверхности от брызг раствора, масляных и жировых пятен | Визуально | До начала выполнения работ | Мастер | |
| | Ровность поверхности | 2-х метровая рейка | То же | То же | Акт на скрытые работы. Допускаемые проветы при проверке 2-х метровый рейкой - 10 мм |
| | Влажность и температура поверхности нижележащего слоя | Термометр | " | Лаборант | На ниже 5 ⁰ С Акт на скрытые работы |
| | Соответствия состава цементно-песчаного раствора и мозаичной смеси | Проверка паспортов | " | Мастер | Осадка конуса 2-4 см, цементно-песчаного раствора - 4-5 см |

Имя, № посл., Подпись и дата, Элем. инв. №

6.01.01.31

Лист
2

Продолжение табл. I

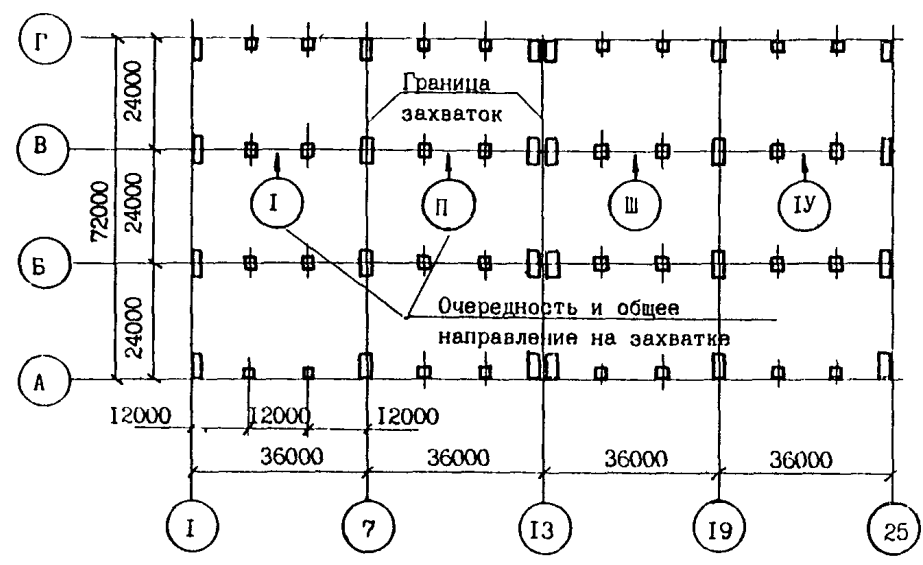
| Наименование процессов, подлежащих контролю | Предмет контроля | Инструмент и способ контроля | Периодичность контроля | Ответственный за контроль | Технические критерии оценки качества |
|---|---|---|--|---------------------------|---|
| Устройство мозаичного покрытия | Равномерность распределения раствора по поверхности, ровность, горизонтальность поверхности | Визуально, 2-х метровая рейка (уровень) | После укладки каждые 10 м ² | Мастер | Допускаемые просветы при проверке 2-х метровый рейкой - 4 мм |
| | Толщина мозаичного покрытия | Визуально, метр | В процессе производства работ | То же | В отдельных местах не более 10% заданной толщины |
| | Правильность и достаточность уплотнения | Визуально | То же | " | До прекращения подвижности смеси и равномерного появления влаги на её поверхности |
| | Соблюдение условий и режима твердения раствора | | После укладки слоя | " | Во влажных условиях через 1 сутки после укладки засыпают песком или опилками толщиной не менее 30 мм и в течение 7-10 суток подливают водой 1 раз в сутки |
| Обработка поверхности пола | Наличие поверхностных дефектов | То же | После окончания производства работ | " | Царапины и поры на поверхности покрытия до окончательной шлифовки затирают цементом |

Продолжение табл. I

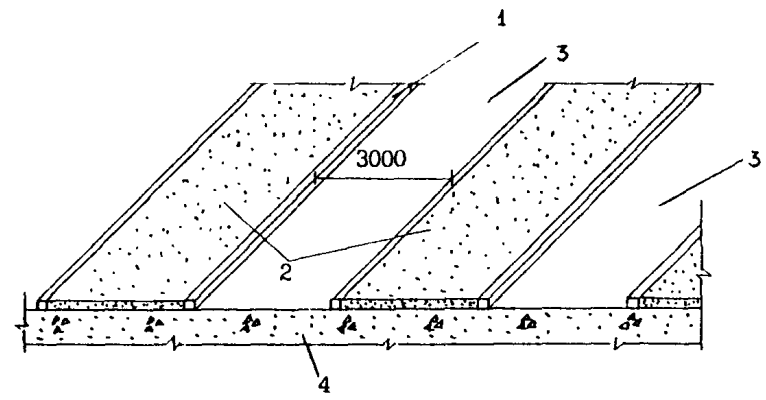
| Наименование процессов, подлежащих контролю | Предмет контроля | Инструмент и способ контроля | Периодичность контроля | Ответственный за контроль | Технические критерии оценки качества |
|---|--|--------------------------------|--------------------------------------|---------------------------|---|
| Приёмка пола | Своевременность, качество шлифовки | Визуально | После окончания производства работ | Мастер | Не ранее достижения раствором прочности, при которой исключается выкрашивание мраморной крошки с его поверхности. Наибольшая степень обнажения зерен заполнителя при максимальной её фракции 15 мм - 5...7 мм, а при 10 мм - 3...5 мм |
| | Достижение мозаичным покрытием проектной прочности | Испытание контрольных образцов | После достижения проектной прочности | Прораб, лаборант | Акт на скрытые работы. Испытания контрольных образцов в количестве не менее 3 на каждые 500 м ² пола |
| | Внешний вид готового пола, ровность и горизонтальность поверхности | Визуально, 2-х метровая рейка | То же | Прораб | Допускаемые отклонения при 2-х метровый рейке - 4 мм |
| | Сцепление покрытия с нижележащим слоем | Простукивание поверхности | То же | То же | На участках, где изменение звука при простукивании укажет на отсутствие сцепления, покрытие переукладывается |

Имя, № подл. Подпись и дата Взам. инв. №

ПЛАН ЗДАНИЯ

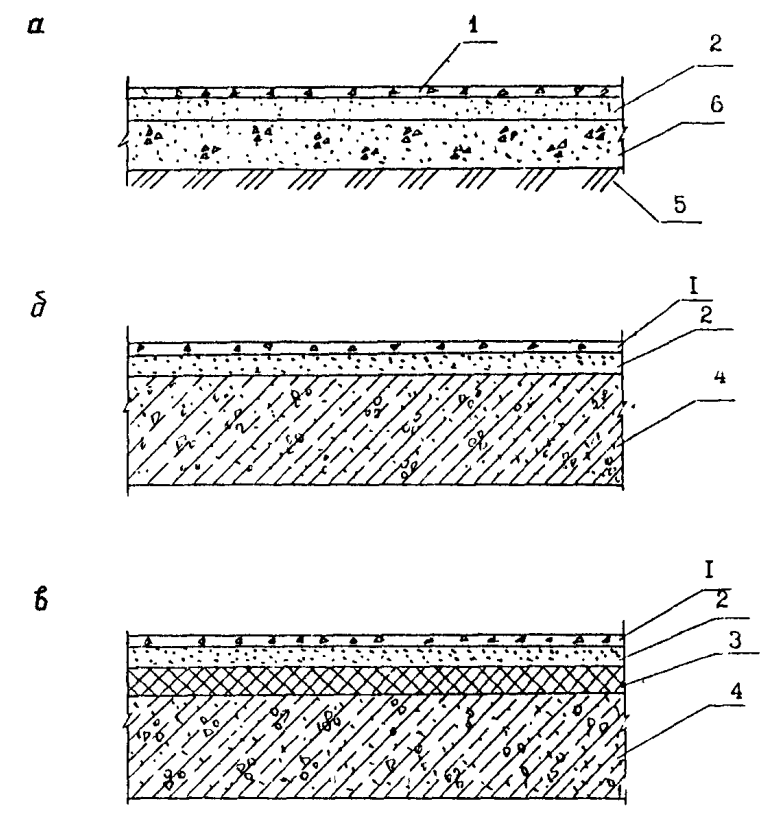


РАСПОЛОЖЕНИЕ МАЯЧНЫХ РЕЕК



I - маячные рейки; 2 - полосы, заполненные раствором;
 3 - промежуточные полосы, заполняемые после снятия маячных реек; 4 - бетонная подготовка

МОЗАИЧНЫЙ ПОЛ



а - на грунте; б - на плите перекрытия; в - на плите перекрытия по тепло- или звукоизоляционному слою
 I - мозаичное покрытие; 2 - нижний слой из цементно-песчаного раствора; 3 - тепло- или звукоизоляционный слой; 4 - плита перекрытия; 5 - грунт основания; 6 - бетонный подстилающий слой

Инд. № подл. Подпись к дата
 Взам. инв. №

6.01.01.31 Лист 4

4. КАЛЬКУЛЯЦИЯ ЗАТРАТ ТРУДА, МАШИННОГО ВРЕМЕНИ, ЗАРАБОТНОЙ ПЛАТЫ НА УСТРОЙСТВО 1000 м² ПОЛОВ

Таблица 2

| Наименование процесса | Номер фасет для пересчета показателей | Единица измерения | Объём работ | Обоснование (ЕИР и др. нормы) | Норма времени | | Расценка, р.-к. | | Затраты труда | | Заработная плата, р.-к. | | Время пребывания машины на объекте, маш.-ч | Заработная плата машиниста с учётом пребывания машины на объекте, р.-к. |
|--|---------------------------------------|--------------------|-------------|-------------------------------|-----------------|----------------------------|-----------------|-----------|-----------------|----------------------------|-------------------------|-----------|--|---|
| | | | | | рабочих, чел.-ч | машиниста, чел.-ч (маш.-ч) | рабочих | машиниста | рабочих, чел.-ч | машиниста, чел.-ч (маш.-ч) | рабочих | машиниста | | |
| Устройство мозаичных полов с прослойкой из цементно-песчаного раствора | | м ² | 1000 | Е19-29, п. 1а | 0,93 | - | 0-66,5 | - | 930 | - | 665-00 | - | - | - |
| Приготовление террацевого раствора | | м ³ | 25,5 | Е19-53 | 2,6 | - | 1-74 | - | 66,3 | - | 44-37 | - | - | - |
| Устройство плитусов | | м | 120 | Е19-50 | 0,43 | - | 0-34 | - | 51,6 | - | 40-80 | - | - | - |
| Покрытие поверхности пола рогажами и матами и снятие их | | 100 м ² | 10,0 | Е4-1-53, п. 10, 12 | 0,43 | - | 0-27,6 | - | 4,3 | - | 2-76 | - | - | - |
| Поливка водой | | 100 м ² | 10,0 | Е4-1-53, п. 9 | 0,14 | - | 0-09 | - | 1,4 | - | 0-90 | - | - | - |
| Шлифовка покрытий | | м ² | 1000 | Е19-30, т. 1, п. 1 | 0,32 | - | 0-25,3 | - | 320 | - | 253-00 | - | - | - |
| Шлифовка плитусов | | м | 120 | Е19-30, т. 1, п. 6 | 0,44 | - | 0-46,6 | - | 52,8 | - | 55-92 | - | - | - |
| Шлифовка мест примыкания полов к стенам и колоннам | | м | 60 | Е19-30, т. 2, п. 2 | 0,36 | - | 0-28,4 | - | 21,6 | - | 17-04 | - | - | - |
| Итого: | | | | | | | | | 1448,0 | | 1079-78 | | | |

Изд. № подл. | Подпись и дата. | Изм. №

6.01.01.31

Лист

5

Формат А3

5. ГРАФИК ПРОИЗВОДСТВА РАБОТ НА УСТРОЙСТВО 1000 м² ПОЛОВ

Таблица 3

| Наименование процесса | Единица измерения | Объем работ | Затраты труда | | Принятый состав звена | Продолжительность процесса, ч | Рабочие смены | | | | | | | | | | | | | | | | | | | |
|--|--------------------|-------------|-----------------|-----------------------------|--|-------------------------------|---------------|---|---|---|---|---|---|---|---|----|----|----|----|----|----|----|----|----|----|----|
| | | | рабочих, чел.-ч | маши-ниста, чел.-ч (маш.-ч) | | | 1 | 2 | 3 | 4 | 5 | 6 | 7 | 8 | 9 | 10 | 11 | 12 | 13 | 14 | 15 | 16 | 17 | 18 | 19 | 20 |
| Устройство мозаичных полов с прослойкой из цементно-песчаного раствора | м ² | 1000 | 930 | - | Облицовщик-мозаичник 4 разр.-I 2 разр.-I | 104,8 | | | | | | | | | | | | | | | | | | | | |
| Приготовление террасевого раствора | м ³ | 25,5 | 66,3 | - | Машинист 3 разр.-I Бетонщик 2 разр.-I | | | | | | | | | | | | | | | | | | | | | |
| Устройство плитусов | м | 120 | 51,6 | - | Облицовщик-мозаичник | 2,85 | | | | | | | | | | | | | | | | | | | | |
| Покрытие поверхности пола рогами и матами и снятие их | 100 м ² | 10,0 | 4,3 | - | Бетонщик 2 разр.-I | | | | | | | | | | | | | | | | | | | | | |
| Поливка водой | 100 м ² | 10,0 | 1,4 | - | | 131,4 | | | | | | | | | | | | | | | | | | | | |
| Шлифовка покрытий | м ² | 1000 | 320 | - | Облицовщик-мозаичник 4 разр.-I | | | | | | | | | | | | | | | | | | | | | |
| Шлифовка плитусов | м | 120 | 52,8 | - | Облицовщик-мозаичник 6 разр.-I | | | | | | | | | | | | | | | | | | | | | |
| Шлифовка мест примыканий полов к стенам и колоннам | м | 60 | 21,6 | - | Облицовщик-мозаичник 4 разр.-I | | | | | | | | | | | | | | | | | | | | | |

Инв. № подл. Подпись и дата. Взам инв. №

6.01.01.31

Лист
6

6. МАТЕРИАЛЬНО-ТЕХНИЧЕСКИЕ РЕСУРСЫ

Потребность в инструменте, инвентаре и приспособлениях
приведена в табл. 4

Таблица 4

| Наименование | Марка, техническая характеристика, ГОСТ, № чертежа | Количество | Назначение |
|--|--|------------|--|
| Мозаично-шлифовальная машина | СМ-104 | 2 | Обдирка и шлифование |
| Машина шлифовальная электрическая с гибким валом | ИЭ-6103А | 1 | Отделка плитусов, труднодоступных мест около стен, фундаментов под оборудование и т.д. |
| Самоходное шасси | Т-16 | 2 | Транспортировка раствора на место укладки |
| Площадочный вибратор | ИВ-91 | 2 | Уплотнение смеси |
| Виброрейка | СО-131А | 8 | То же |
| Правило | | 2 | Проверка ровности покрытия |
| Контрольные рейки длиной 3 м | | 2 | Проверка горизонтальности |
| Кельма | ГОСТ 9533-81 | 8 | Уплотнение раствора при набивке плитусов и другие вспомогательные работы |
| Молоток | МПЛ ГОСТ 11042-83 | 4 | Вспомогательные работы |
| Трамбовка | | 2 | Трамбование в узких местах |
| Лопата | ГОСТ 3620-76 | 8 | Вспомогательные работы |
| Уровень строительный | УС 1-300 | 2 | То же |
| Кисти мочальные | | 6 | Смачивание поверхности |

Продолжение табл. 4

| Наименование | Марка, техническая характеристика, ГОСТ, № чертежа | Количество | Назначение |
|---------------------------------------|--|------------|---|
| Ведро | | 6 | Для воды |
| Маячные рейки | | 3600 м | Технология укладки раствора |
| Шаблон для вытягивания плитусов | | 2 | - |
| Конус стандартный | ГОСТ 5802-86 | 2 | Определение подвижности раствора |
| Гладилка для утroyства плитусов | ТУ 22-5370-82 | 2 | Выравнивание и заглаживание раствора |
| Гладилка трапециевидная | ГТ-2 ГОСТ 10403 | 2 | То же |
| Гладилка ленточная | ГОСТ 10403-80 | 4 | " |
| Гребок | | 4 | Снятие излишка цементного молока по ле уплотнения смеси |
| Скребок плоский с шарниром | ТУ 22-5086-81 | 4 | Удаление шлама после обдирки и шлифовки |
| Скребок зубчатый с шарниром | ТУ 22-5086-81 | 4 | То же |
| Скребок | ТУ 22-4629-80 | 4 | " |
| Штырь стальной | | 4 | Для закрепления шнура |
| Грабли | | 2 | Разравнивание раствора |
| Рейка-распорка | | 8 | Фиксация положения маячных реек |
| Щит вместимостью 0,015 м ³ | | 2 | Хранение шпательной смеси |
| Ларь вместимостью 3,5 м ³ | | 2 | Хранение сыпучих материалов |
| Нить капроновая | Длина 100 м | 2 | |
| Каска строительная | ГОСТ 12.4.087-84 | 14 | Средства индивидуальной защиты |

Изм. № подл. Подпись, к. дата

Взам. инв. №

6.01.01.31

Лист

7

Продолжение табл. 4

| Наименование | Марка, техническая характеристика, ГОСТ, № чертежа | Количество | Назначение |
|----------------------------|--|------------|-----------------------------------|
| Рулетка металлическая | РЗ-20 ГОСТ 7502-80* | 4 | Измерительные работы |
| Очки защитные | ЗП-90 ГОСТ 12.4.011-87 | 14 | Средства индивидуальной защиты |
| Перчатки анти-вибрационные | ГОСТ 12.4.002-74 | 3 | То же |
| Сапоги резиновые | ГОСТ 5375-79* | 3 | " |
| Уровень гибкий (водяной) | ТУ 25-11-760-72 | 2 | Для нанесения отметки уровня пола |

Потребность в материалах и полуфабрикатах для выполнения работ по устройству мозаичных одноцветных полов приводится в табл. 5

Таблица 5

| Наименование материала, полуфабриката, конструкции (марка, ГОСТ) | Вариант (фасет-код) | Исходные данные | | | Потребное количество |
|--|---------------------|--|------------------------------------|--|----------------------|
| | | Единица измерения по нормам (чертежам) | Объем работ в нормативных единицах | Принятая норма расхода материалов на единицу измерения | |
| Раствор цементный М 200 | - | 100 м ² | 10,0 | 2,04 м ³ | 20,4 м ³ |
| Раствор декоративный, в т.ч. | | 100 м ² | 10,0 | 2,55 м ³ | 25,5 м ³ |
| крошка мраморная | | м ³ | 25,8 | 0,875 м ³ | 22,6 м ³ |
| цемент | | м ³ | 25,8 | 600 кг | 15480 кг |
| вода | | м ³ | 25,8 | 312 л | 8050 л |
| Песок кварцевый | | 100 м ² | 10,0 | 3,06 м ³ | 30,6 м ³ |
| Рогожи или маты | | м ² | 75 | С учётом 2-х кратной оборачиваемости | 75 м ² |
| Вода | | м ² | 1000 | Справочник проектировщика гл.6, т. 128 | 35,8 м ³ |

7. ТЕХНИКА БЕЗОПАСНОСТИ

При производстве работ по устройству мозаичных одноцветных полов необходимо руководствоваться СНиП Ш-4-80 "Техника безопасности в строительстве", "Правилами техники безопасности при эксплуатации электроустановок потребителей", утверждёнными Госэнергонадзором Министерства энергетики и электрофикации СССР (М. Атомиздат, 1971).

При применении ручных машин следует соблюдать правила безопасности эксплуатации, предусмотренные ГОСТ 12.1.013-78 и ГОСТ 12.2.010-75*, а также инструкциями заводов-изготовителей.

Машины для устройства и отделки полов подключают в электросеть только через защитно-отключающие устройства при помощи штепсельного соединения, имеющего защитно-заземляющий контакт.

Лицам, работающим с машинами, запрещается: передавать машину другим лицам; разбирать машину и производить самим какой-либо ремонт её механической или электрической части; использовать машину не по назначению. При перерывах в работе, замене рабочих органов машин, ремонте, прекращении подачи электроэнергии машины необходимо отключать от сети.

При отделке мозаичных покрытий полов для снижения уровня вибрации шлифовальных машин необходимо тщательно балансировать их рабочие траверсы, регулярно заменять абразивные рабочие органы с нарушенными поверхностями, создающими дебаланс. Они должны быть подготовлены к работе по ГОСТ 12.3.028-82 с учётом требований, приведённых в паспорте машин.

При работе с машинами для отделки полов нельзя одновременно касаться металлических коммуникаций (трубопроводов, радиаторов и т.п.) и поверхностей машины.

Работающие с машинами для шлифования, заглаживания и затирки поверхностей должны иметь диэлектрические перчатки.

Запрещается работать шлифовальными, заглаживающими и затирочными машинами со снятыми ограждениями траверс: лопастей и ремённой передачи, а также применять самодельные устройства, фиксирующие муфту во включённом положении. Не разрешается переносить машины, подключённые к сети, включать и отключать вилку питающего кабеля под нагрузкой.

Имя, № подл. Подпись и дата. Базм. инв. №

Для питания электровибраторов необходимо применять влагозащитные провода. При перерывах в работе, а также при переходах с одного места работы на другое вибраторы следует выключать. Во избежание обрыва провода и поражения током лиц, работающих с вибратором, нельзя перетаскивать вибратор за провода или кабель. Не допускается прижимать руками виброрейки и поверхностные электровибраторы; перемещение их вручную во время работы следует производить при помощи гибких тросов. При работе с вибраторами работающие должны быть в резиновых сапогах и перчатках.

В. ТЕХНИКО-ЭКОНОМИЧЕСКИЕ ПОКАЗАТЕЛИ НА УСТРОЙСТВО 1000 м² ПОЛОВ

| | |
|--|-----------|
| Нормативные затраты труда рабочих, чел.-ч | - 1448,0 |
| Заработная плата рабочих, р.-к. | - 1079-78 |
| Продолжительность выполнения работ, смена | - 22,0 |
| Выработка на одного рабочего в смену, м ² | - 5,7 |

| | | |
|--------------|----------------|--------------|
| Имя, № подл. | Подпись и дата | Взам. инв. № |
| | | |

6.01.01.31

Лист
9

Формат А3