

ОТРАСЛЕВЫЕ СТАНДАРТЫ

ДЕТАЛИ ТРУБОПРОВОДОВ
ИЗ УГЛЕРОДИСТОЙ СТАЛИ
СВАРНЫЕ И ГНУТЫЕ D_y ДО 500 ММ
НА R_y ДО 10 МПа (100 КГС/СМ²)

ОСТ 36 - 41 - 81 — ОСТ 36 - 49 - 81

Издание официальное

УТВЕРЖДЕНЫ И ВВЕДЕНЫ В ДЕЙСТВИЕ приказом Министерства
монтажных и специальных строительных работ СССР
от 18 февраля 1981 г. № 45

ИСПОЛНИТЕЛИ к.т.н. Р.И.Тавастшерна (руководитель работы);
к.т.н. А.И.Бесман (руководитель темы);
А.А.Гутовский,
Г.И.Пачкова,
П.В.Рыбаков,
Л.И.Уткина

СОГЛАСОВАНЫ Госгортехнадзором СССР

Редактор Н.В.Шалимова
Технический редактор Н.С.Громова
Корректор Н.М.Кареева

Подписано в печать 11.03.82. Формат 60x84 1/16
Бумага тип. № 1 Печать на ротапринте Усл.печ.л. 3,49
Уч.-изд.л. 3,9 Изд. № 462 Тираж 5000 Зак. № 93 Цена 58 к.

© ООП ЦЕНТРИ Минмонтажспецстроя СССР
117049, Москва, В-49, ул.Димитрова, 38а

УДК 621.643.067-034.14: [621.791+621.774.6] (083.74)

Группа Г18

О Т Р А С Л Е В О Й С Т А Н Д А Р Т

ДЕТАЛИ ТРУБОПРОВОДОВ ИЗ УГЛЕРОДИСТОЙ

СТАЛИ СВАРНЫЕ И ГНУТЫЕ D_y до 500 мм

на R_y до 10 МПа (100 кгс/см²)

ОСТ 36 - 48 - 81

ЗАГЛУШКИ РЕБРИСТЫЕ

Введен впервые

Конструкция и размеры

Приказом Министерства монтажных и специальных строительных работ СССР от 18 февраля 1981 г. № 45 срок введения установлен

с 1 июля 1981 г.

Несоблюдение стандарта преследуется по закону.

1. Настоящий стандарт распространяется на ребристые заглушки D_y 300, 350, 400 и 500 мм из углеродистой стали.

2. Конструкция и размеры заглушек должны соответствовать указанному на чертеже и в таблице.

2.1. Диаметр заглушек D должен соответствовать фактическому внутреннему диаметру труб с учетом допускаемого зазора не более 2 мм на сторону.

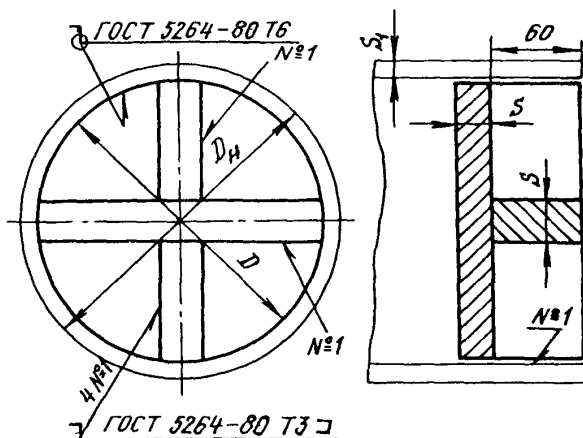
3. По материалу и температурным пределам применения заглушки должны соответствовать трубам, к которым их приваривают.

4. Технические требования - по ОСТ 36 - 49 - 81.

Пример условного обозначения ребристой заглушки на D_y 300 мм:

Заглушка 300 ОСТ 36 - 48 - 81.

Издание официальное ГР 8208367 от 05.06.81 Перепечатка воспрещена



Размеры, масса и условные давления ребристых заглушек

Размеры в мм				
D_y	'H	δ	$P_{у2}$ МПа (кгс/см ²), для не- агрессивных и среднеагрессивных веществ	Масса, кг
300	325	20	4(40)	15
350	377			20
400	426			25
500	530			40

СО Д Е Р Ж А Н И Е

Обозначение стандарта	Наименование стандарта	Стр.
ОСТ 36 - 41 - 8I	Детали трубопроводов из углеродистой стали сварные и гнутые D_y до 500 мм на P до 10 МПа (100 кгс/см ²). У Типы и основные параметры	I
ОСТ 36 - 42 - 8I	Детали трубопроводов из углеродистой стали сварные и гнутые D_y до 500 мм на P до 10 МПа (100 кгс/см ²). Отводы гнутые. Конструкция и размеры	14
ОСТ 36 - 43 - 8I	Детали трубопроводов из углеродистой стали сварные и гнутые D_y до 500 мм на P до 10 МПа (100 кгс/см ²). Отводы сварные. Конструкция и размеры	19
ОСТ 36 - 44 - 8I	Детали трубопроводов из углеродистой стали сварные и гнутые D_y до 500 мм на P до 10 МПа (100 кгс/см ²). Переходы сварные. Конструкция и размеры	25
ОСТ 36 - 45 - 8I	Детали трубопроводов из углеродистой стали сварные и гнутые D_y до 500 мм на P до 10 МПа (100 кгс/см ²). Ответвления. Конструкция и размеры	33
ОСТ 36 - 46 - 8I	Детали трубопроводов из углеродистой стали сварные и гнутые D_y до 500 мм на P до 10 МПа (100 кгс/см ²). Тройники сварные. Конструкция и размеры	39
ОСТ 36 - 47 - 8I	Детали трубопроводов из углеродистой стали сварные и гнутые D_y до 500 мм на P до 10 МПа (100 кгс/см ²). Заглушки плоские. Конструкция и размеры	47
ОСТ 36 - 48 - 8I	Детали трубопроводов из углеродистой стали сварные и гнутые D_y до 500 мм на P до 10 МПа (100 кгс/см ²). Заглушки ребристые. Конструкция и размеры	50
ОСТ 36 - 49 - 8I	Детали трубопроводов из углеродистой стали сварные и гнутые D_y до 500 мм на P до 10 МПа (100 кгс/см ²). Технические условия	52

Лист регистрации изменений ОСТ 36 - 4I - 8I - ОСТ 36 - 49 - 8I

Изм.	Номер листов (страниц)				Номер доку-мен-та	Под-пись	Дата	Срок введе-ния до-кумен-та
	изме-нен-ных	зѣме-нен-ных	но-вых	анну-лиро-ван-ных				