

**ДЕТАЛИ И СБОРОЧНЫЕ ЕДИНИЦЫ ИЗ УГЛЕРОДИСТЫХ
И КРЕМНЕМАРГАНЦОВИСТЫХ СТАЛЕЙ
ДЛЯ ТРУБОПРОВОДОВ ПАРА И ГОРЯЧЕЙ ВОДЫ
С ДАВЛЕНИЕМ $p_y \geq 4,0$ МПа ($p_y > 40$ кгс/см²)
ТЕПЛОВЫХ ЭЛЕКТРОСТАНЦИЙ**

ТИПЫ, КОНСТРУКЦИЯ, РАЗМЕРЫ И ТЕХНИЧЕСКИЕ ТРЕБОВАНИЯ

ОСТ 108.321.11—82	ОСТ 108.462.01—82	ОСТ 108.104.16—82
ОСТ 108.321.12—82	ОСТ 108.462.02—82	ОСТ 108.720.03—82
ОСТ 108.321.13—82	ОСТ 108.462.03—82	ОСТ 108.720.04—82
ОСТ 108.321.14—82	ОСТ 108.520.02—82	ОСТ 108.839.01—82
ОСТ 108.321.15—82	ОСТ 108.313.06—82	ОСТ 108.462.04—82
ОСТ 108.321.16—82	ОСТ 108.720.01—82	ОСТ 108.462.05—82
ОСТ 108.321.17—82	ОСТ 108.720.02—82	ОСТ 108.839.02—82
ОСТ 108.327.01—82	ОСТ 108.104.01—82	ОСТ 108.462.06—82
ОСТ 108.318.11—82	ОСТ 108.104.02—82	ОСТ 108.839.03—82
ОСТ 108.318.12—82	ОСТ 108.104.03—82	ОСТ 108.839.04—82
ОСТ 108.318.13—82	ОСТ 108.104.04—82	ОСТ 108.462.07—82
ОСТ 108.318.14—82	ОСТ 108.104.05—82	ОСТ 108.839.05—82
ОСТ 108.318.15—82	ОСТ 108.104.06—82	ОСТ 108.504.01—82
ОСТ 108.318.16—82	ОСТ 108.104.07—82	ОСТ 108.530.01—82
ОСТ 108.318.17—82	ОСТ 108.104.08—82	ОСТ 108.724.01—82
ОСТ 108.038.62—82	ОСТ 108.104.09—82	

Издание официальное

Срок действия стандартов не ограничен в соответствии
с указанием Госстандарта РФ N 1/28-332 от 15.02.94

УТВЕРЖДЕН И ВВЕДЕН В ДЕЙСТВИЕ указанием Министерства энергетического машиностроения от 04.06.82 № ВВ-002/4628

ИСПОЛНИТЕЛИ НПО ЦКТИ и БЗЭМ

СОГЛАСОВАН с Главным управлением по проектированию и научно-исследовательским работам Министерства энергетики и электрификации СССР

Л. М. ВОРОНИН

ОСТ 108.318.11—82**ПЕРЕХОДЫ ТОЧЕННЫЕ ДЛЯ ТРУБОПРОВОДОВ ТЭС****КОНСТРУКЦИЯ И РАЗМЕРЫ**

ОКП 31 1312

Взамен ОСТ 24.450.02 в части

 $p_{ном}=230$ кгс/см², $t=230^{\circ}\text{C}$; $p_{ном}=185$ кгс/см², $t=215^{\circ}\text{C}$; $p_{ном}=40$ кгс/см², $t=440^{\circ}\text{C}$; $p_{ном}=76$ кгс/см², $t=145^{\circ}\text{C}$; $p_{ном}=44$ кгс/см², $t=340^{\circ}\text{C}$;

ОСТ 24.450.03 в части

 $p_{ном}=230$ кгс/см², $t=230^{\circ}\text{C}$; $p_{ном}=185$ кгс/см², $t=215^{\circ}\text{C}$;

НО 1075—66 в части

 $p_{ном}=380$ кгс/см², $t=280^{\circ}\text{C}$

Указанием Министерства энергетического машиностроения от 04.06.82 № ВВ-002/4628 срок действия установлен

с 01.01до 01.01

Несоблюдение стандарта преследуется по закону

1. Настоящий стандарт распространяется на точенные переходы, изготавливаемые из горячекатаной круглой стали по ГОСТ 2590 марки 20 по ГОСТ 1050, для трубопроводов пара и горячей воды тепловых электростанций.

Стандарт устанавливает конструкцию и основные размеры точенных переходов для трубопроводов с абсолютным давлением и температурой среды:

 $p=37,27$ МПа (380 кгс/см²), $t=280^{\circ}\text{C}$; $p=18,14$ МПа (185 кгс/см²), $t=215^{\circ}\text{C}$; $p=3,92$ МПа (40 кгс/см²), $t=440^{\circ}\text{C}$; $p=7,45$ МПа (76 кгс/см²), $t=145^{\circ}\text{C}$; $p=4,31$ МПа (44 кгс/см²), $t=340^{\circ}\text{C}$; $p=3,92$ МПа (40 кгс/см²), $t=200^{\circ}\text{C}$.

2. Конструкция, размеры и материал переходов должны соответствовать указанным на чертеже и в таблице.

3. Остальные технические требования — по ОСТ 108.030.113 и ОСТ 24.125.60.

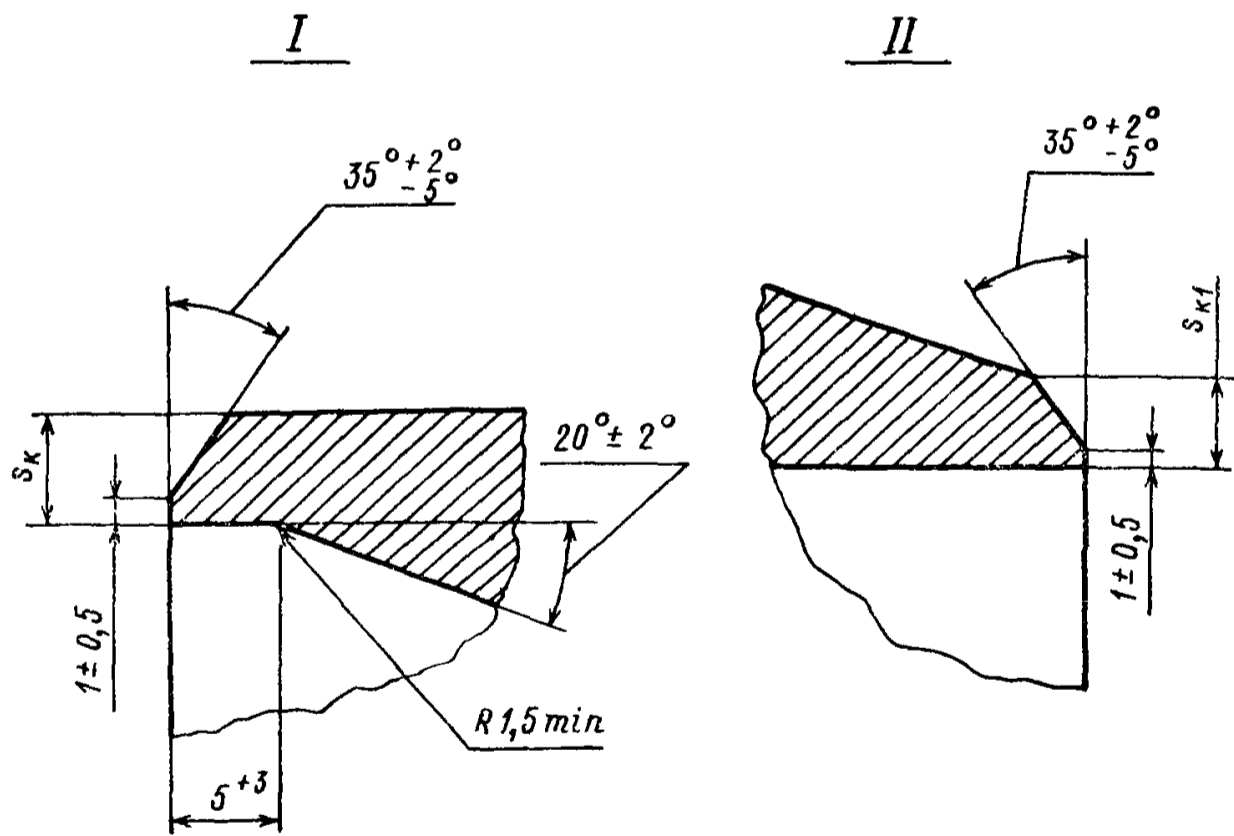
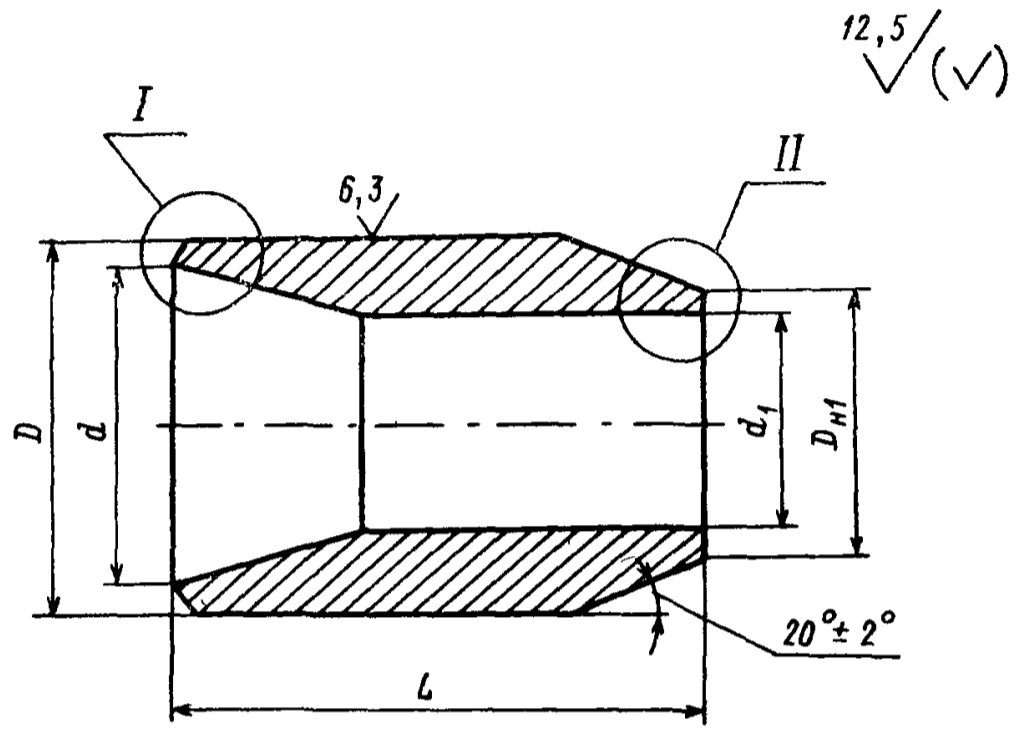
4. Шероховатость поверхности d_1 для исполнений 01, 03, 05—09 допускается $\sqrt[25]{}$. Шероховатость поверхности d для всех исполнений допускается $\sqrt[25]{}$.

5. Пример условного обозначения перехода исполнения 05 с условными проходными диаметрами $D_y=25$ мм, $d_y=10$ мм:

ПЕРЕХОД 25×10 05 ОСТ 108.318.11.

6. Пример маркировки: 05 ОСТ 108.318.11

Товарный
знак



Размеры, мм

Исполнение	Проход условный		Наружный диаметр и толщина стенки присоединяемых труб	D +2	D _{вн}		d		d ₁		s _к	s _{к1}	L		Материал (марка, ГОСТ)	Масса, кг	
	D _y	d _y			Номин.	Пред. откл.	Номин.	Пред. откл.	Номин.	Пред. откл.	не менее		Номин.	Пред. откл.			
<i>p</i> = 37,27 МПа (380 кгс/см ²), <i>t</i> = 280°C																	
01	20	10	28 × 4	16 × 2,5	30	17		20	+0,52	11	+0,43	3,6	2,2	82	+4 -2	Сталь 20 ГОСТ 1050	0,37
02	40	20	57 × 9	28 × 4	57	29	±0,5	39	+0,62	20	+0,52	9,0	3,6				1,44
<i>p</i> = 23,54 МПа (240 кгс/см ²), <i>t</i> = 250°C; <i>p</i> = 18,14 МПа (185 кгс/см ²), <i>t</i> = 215°C; <i>p</i> = 3,92 МПа (40 кгс/см ²), <i>t</i> = 440°C; <i>p</i> = 7,45 МПа (76 кгс/см ²), <i>t</i> = 145°C; <i>p</i> = 4,31 МПа (44 кгс/см ²), <i>t</i> = 340°C; <i>p</i> = 3,92 МПа (40 кгс/см ²), <i>t</i> = 200°C																	
03	20	10	28 × 3	16 × 2	30	17	±0,5	22	+0,52	12	+0,43	2,5	1,8	82	+4 -2	Сталь 20 ГОСТ 1050	0,36
<i>p</i> = 23,54 МПа (240 кгс/см ²), <i>t</i> = 250°C; <i>p</i> = 18,14 МПа (185 кгс/см ²), <i>t</i> = 215°C																	
04	65	20	76 × 9	28 × 3	76	29	±0,5	58	+0,74	22	+0,52	9,0	2,6	105	±2	Сталь 20 ГОСТ 1050	2,95
<i>p</i> = 3,92 МПа (40 кгс/см ²), <i>t</i> = 440°C; <i>p</i> = 7,45 МПа (76 кгс/см ²), <i>t</i> = 145°C; <i>p</i> = 4,31 МПа (44 кгс/см ²), <i>t</i> = 340°C; <i>p</i> = 3,92 МПа (40 кгс/см ²), <i>t</i> = 200°C																	
05	25	10	32 × 3	16 × 2	34	17	±0,5	26	+0,52	12	+0,43	2,5	1,8	82	+4 -2	Сталь 20 ГОСТ 1050	0,46
06		20		28 × 3		29				22	+0,52		2,5				0,34
07	32	10	38 × 3	16 × 2	40	17	±0,6	32	+0,62	12	+0,43	2,5	1,8	82	+4 -2	Сталь 20 ГОСТ 1050	0,6
08		20		28 × 3		29				22	2,5		0,52				
09		25		32 × 3		33				26			+0,52				0,45
10	50	20	57 × 4,0	28 × 3	57	29	±0,5	50		22	3,5	2,5					1,10
11		32		38 × 3		39				±0,6							32

ИНФОРМАЦИОННЫЕ ДАННЫЕ

1. УТВЕРЖДЕН И ВВЕДЕН В ДЕЙСТВИЕ указанием Министерства энергетического машиностроения от 04.06.82 № ВВ-002/4628

2. ИСПОЛНИТЕЛИ

П. М. Христюк, канд. техн. наук; Д. Д. Дорофеев, канд. техн. наук (руководитель темы); Г. Н. Смирнов (руководитель темы); Л. Н. Жылюк; В. Н. Шанский; Н. В. Москаленко; Д. Ф. Фомина; Г. А. Мисирьянц; В. Ф. Логвиненко; Ф. А. Гловач; А. З. Гармаш; Н. Г. Мазня; А. С. Шестернин

3. ЗАРЕГИСТРИРОВАН Государственным комитетом СССР по стандартам за № 8273551 от 26.02.83

4. ВЗАМЕН НО 1075—66, ОСТ 24.450.02, ОСТ 24.450.03

5. ССЫЛОЧНЫЕ НОРМАТИВНО-ТЕХНИЧЕСКИЕ ДОКУМЕНТЫ

Обозначение НТД, на который дана ссылка	Номер пункта, подпункта, перечисления, приложения
ГОСТ 1050—88	1; 2
ГОСТ 2590—71	1
ОСТ 24 125.60—89	3
ОСТ 108.030.113—87	3

6. ПЕРЕИЗДАНИЕ (1992 г.) с Изменениями № 1, 2, 3, 4.

Срок действия продлен до 1996 г. Изменением № 4, утвержденным письмом Минтяжмаша СССР от 27.12.90 № ВА-002-1-12060

СОДЕРЖАНИЕ

ОСТ 108.321.11—82. Отводы гнутые для трубопроводов ТЭС. Конструкция и размеры	1
ОСТ 108.321.12—82. Отводы гнутые для трубопроводов ТЭС. Конструкция и размеры	5
ОСТ 108.321.13—82. Отводы гнутые для трубопроводов ТЭС. Конструкция и размеры	9
ОСТ 108.321.14—82. Отводы гнутые для трубопроводов ТЭС. Конструкция и размеры	14
ОСТ 108.321.15—82. Отводы гнутые для трубопроводов ТЭС. Конструкция и размеры	18
ОСТ 108.321.16—82. Отводы крутоизогнутые для трубопроводов ТЭС. Конструкция и размеры	23
ОСТ 108.321.17—82. Отводы крутоизогнутые для трубопроводов ТЭС. Конструкция и размеры	28
ОСТ 108.327.01—82. Колена штампованные для трубопроводов ТЭС. Конструкция и размеры	33
ОСТ 108.318.11—82. Переходы точеные для трубопроводов ТЭС. Конструкция и размеры	38
ОСТ 108.318.12—82. Переходы для трубопроводов ТЭС. Конструкция и размеры	42
ОСТ 108.318.13—82. Переходы для трубопроводов ТЭС. Конструкция и размеры	47
ОСТ 108.318.14—82. Переходы для трубопроводов ТЭС. Конструкция и размеры	53
ОСТ 108.318.15—82. Переходы для трубопроводов ТЭС. Конструкция и размеры	58
ОСТ 108.318.16—82. Переход штампованный для трубопроводов ТЭС. Конструкция и размеры	63
ОСТ 108.318.17—82. Переход штампованный для трубопроводов ТЭС. Конструкция и размеры	67
ОСТ 108.038.62—82. Ответвления паропроводов ТЭС. Типы	71
ОСТ 108.462.01—82. Штуцеры для трубопроводов ТЭС. Конструкция и размеры	83
ОСТ 108.462.02—82. Штуцеры для трубопроводов ТЭС. Конструкция и размеры	87
ОСТ 108.462.03—82. Штуцеры для трубопроводов ТЭС. Конструкция и размеры	91
ОСТ 108.520.02—82. Кольца подкладные для трубопроводов ТЭС. Конструкция и размеры	96
ОСТ 108.313.06—82. Соединения штуцерные для трубопроводов ТЭС. Конструкция и размеры	99
ОСТ 108.720.01—82. Тройники равнопроходные для трубопроводов ТЭС. Конструкция и размеры	105
ОСТ 108.720.02—82. Тройники переходные для трубопроводов ТЭС. Конструкция и размеры	109
ОСТ 108.104.01—82. Тройники сварные равнопроходные для трубопроводов ТЭС. Конструкция и размеры	113
ОСТ 108.104.02—82. Тройники сварные переходные для трубопроводов ТЭС. Конструкция и размеры	118
ОСТ 108.104.03—82. Тройники сварные переходные для трубопроводов ТЭС. Конструкция и размеры	123
ОСТ 108.104.04—82. Тройники равнопроходные с обжатием для трубопроводов ТЭС. Конструкция и размеры	128
ОСТ 108.104.05—82. Тройники переходные с обжатием для трубопроводов ТЭС. Конструкция и размеры	133
ОСТ 108.104.06—82. Тройники переходные с горловиной для трубопроводов ТЭС. Конструкция и размеры	137
ОСТ 108.104.07—82. Ответвления тройниковые трубопроводов ТЭС. Конструкция и размеры	143
ОСТ 108.104.08—82. Тройники штампованные равнопроходные для трубопроводов ТЭС. Конструкция и размеры	148
ОСТ 108.104.09—82. Тройник штампованный равнопроходный с обжатием для трубопроводов ТЭС. Конструкция и размеры	153
ОСТ 108.104.16—82. Тройники штампованные переходные для трубопроводов ТЭС. Конструкция и размеры	157
ОСТ 108.720.03—82. Тройник равнопроходный кованный для трубопроводов ТЭС. Конструкция и размеры	161
ОСТ 108.720.04—82. Тройник переходный кованный для трубопроводов ТЭС. Конструкция и размеры	164
ОСТ 108.839.01—82. Блоки с диафрагмами для трубопроводов ТЭС. Конструкция и размеры	167
ОСТ 108.462.04—82. Патрубки блоков с диафрагмами для трубопроводов ТЭС. Конструкция и размеры	172

ОСТ 108.462.05—82. Патрубки блоков с диафрагмами для трубопроводов ТЭС. Конструкция и размеры	178
ОСТ 108.839.02—82. Блоки с диафрагмами для трубопроводов ТЭС. Конструкция и размеры	185
ОСТ 108.462.06—82. Патрубки блоков с диафрагмами для трубопроводов ТЭС. Конструкция и размеры	190
ОСТ 108.839.03—82. Блок с соплом для паропроводов ТЭС. Конструкция и размеры	197
ОСТ 108.839.04—82. Блок с диафрагмой для паропроводов ТЭС. Конструкция и размеры	200
ОСТ 108.462.07—82. Патрубки блоков с соплами и диафрагмами для паропроводов ТЭС. Конструкция и размеры	203
ОСТ 108.839.05—82. Диафрагмы блоков для трубопроводов ТЭС. Конструкция и размеры	208
ОСТ 108.504.01—82. Дюнышки приварные для трубопроводов ТЭС. Конструкция и размеры	212
ОСТ 108.530.01—82. Бобышки для трубопроводов ТЭС. Конструкция и размеры	217
ОСТ 108.724.01—82. Пробки для трубопроводов ТЭС. Конструкция и размеры	223

Редактор *Л. П. Коняева*

Технический редактор *А. Н. Крупенева*

Корректор *Л. А. Подрезова*

Сдано в набор 07.02.92.

Подписано к печ. 15.04.93.

Формат бум. 60×84¹/₈.

Объем 28,5 печ. л.

Тираж 1000.

Заказ 65.

НПО ЦКТИ. 194021, С.-Петербург, Политехническая ул., д. 24