

**МИНИСТЕРСТВО ТРАНСПОРТА  
РОССИЙСКОЙ ФЕДЕРАЦИИ**

**ИНСТРУКЦИЯ  
ПО ТЕХНИЧЕСКОМУ ОБСЛУЖИВАНИЮ  
СРЕДСТВ НАВИГАЦИОННОГО  
ОБОРУДОВАНИЯ  
МОРСКИХ ПОДХОДНЫХ КАНАЛОВ  
И АКВАТОРИЙ ПОРТОВ  
РД 31.6.07-2002**

**Ростов-на-Дону  
2004 г.**

**МИНИСТЕРСТВО ТРАНСПОРТА РОССИЙСКОЙ  
ФЕДЕРАЦИИ**

**ИНСТРУКЦИЯ  
ПО ТЕХНИЧЕСКОМУ ОБСЛУЖИВАНИЮ  
СРЕДСТВ НАВИГАЦИОННОГО ОБОРУДОВАНИЯ  
МОРСКИХ ПОДХОДНЫХ КАНАЛОВ  
И АКВАТОРИЙ ПОРТОВ  
РД 31.6.07-2002**

**Ростов-на-Дону, 2004**

## ПРЕДИСЛОВИЕ

- 1 РАЗРАБОТАН - ОАО "Ростовское центральное проектно-конструкторское бюро "Стапель" (ОАО "РЦПКБ"Стапель")
- Генеральный директор Н.Н.Тыртышный
- Руководитель разработки и ответственный исполнитель А.В.Святенко
- 2 СОГЛАСОВАН - Департаментом регулирования производственной деятельности морских портов Минтранса РФ
- Руководитель А.Н.Жиглицкий
- Дирекцией государственного заказчика программ развития морского транспорта
- Генеральный директор Н.И.Хвощинский
- ЦК профсоюза работников водного транспорта РФ
- Председатель Г.Г.Старченко
- 3 РЕКОМЕНДОВАН К ВВЕДЕНИЮ В ДЕЙСТВИЕ- Постановлением ТК 318 "Морфлот" от 17.06.2004 №16
- Председатель В.И.Пересыпкин
- 4 ВВЕДЕН - Взамен РД 31.61.01-93 "Инструкция по техническому обслуживанию средств навигационного оборудования морских подходных каналов, акваторий и портов"

## ПОСТАНОВЛЕНИЕ

«17» июня 2004 г.

г. Санкт-Петербург

№ 16

---

Содержание: Об Инструкции по техническому обслуживанию СНО

---

ОАО «РЦПКБ «Стапель» согласно плана НИОКР Минтранса России на 2001-2002 годы разработан нормативный документ «Инструкция по техническому обслуживанию средств навигационного оборудования морских подходных каналов и акваторий портов».

При подготовке документа учтены предложения и замечания заинтересованных организаций. Окончательная редакция документа согласована Дирекцией государственного заказчика программ развития морского транспорта и ЦК профсоюза работников морского и речного флота.

Руководствуясь Федеральным законом от 27.12.2002 № 184-ФЗ «О техническом регулировании» (ст. 17) Технический комитет


**ПОСТАНОВЛЯЕТ:**

1. Рекомендовать филиалам Росморпорта (АМП), морским портам и другим организациям, занимающимся техническим обслуживанием средств навигационного оборудования на морских каналах и акваториях портов, применять разработанный документ «Инструкция по техническому обслуживанию средств навигационного оборудования морских подходных каналов и акваторий портов» введя ее в действие распоряжительным актом своей организации.

2. Действие РД 31.61.01-93 «Инструкция по техническому обслуживанию средств навигационного оборудования морских подходных каналов, акваторий и портов» признать утратившим силу.

3. Рекомендовать ОАО «РЦПКБ «Стапель» информировать заинтересованные организации о разработке документа «Инструкция по техническому обслуживанию средств навигационного оборудования морских подходных каналов и акваторий портов», обеспечить издание и рассылку по заявкам.

Председатель ТК 318 «Морфлот»



В.И.Пересыпкин

# СОДЕРЖАНИЕ

Область применения.....	1
Общие положения.....	2
2.1 Назначение и задачи навигационного оборудования морей...	2
2.2 Виды средств навигационного оборудования морей.....	3
2.3 Требования к СНО морей.....	5
2.4 Режим работы СНО морей.....	5
Навигационные створы и огни.....	9
} 1 Навигационные створы.....	9
} 2 Портовые знаки .....	18
} 3 Навигационные знаки .....	18
} 4 Требования к установке навигационных створов и знаков.....	21
Морские плавучие предостерегательные знаки.....	25
. 1 Назначение. Типы плавучих предостерегательных знаков. Требования к оборудованию.....	25
. 2 Система плавучего оборудования.....	26
. 3 Латеральные знаки.....	27
. 4 Кардинальные знаки.....	31
. 5 Знаки отдельных опасностей малых размеров.....	35
. 6 Осевые знаки (знаки, обозначающие начальные точки и ось фарватера или канала и середину прохода).....	35
7 Знаки специального назначения.....	36
8 Новые опасности.....	39
9 Нормы расстановки ППЗ.....	39
10 Нормы расстановки ППЗ при ограждении навигационных опасностей.....	44
11 Районы постановки ППЗ.....	49
12 Буи.....	49
12.1 Буи морские.....	49
12.2 Буи канальные.....	50
12.3 Буи ледовые.....	55
13 Вехи.....	59
14 Подготовка ППЗ к постановке.....	61

4.15 Погрузка и транспортировка ППЗ.....	6
4.16 Способы определения места постановки ППЗ.....	6
4.17 Постановка ППЗ.....	6
<b>5 Эксплуатация СНО.....</b>	<b>6</b>
5.1 Основные положения.....	6
5.2 Обслуживание СНО в эксплуатационный (навигационный) период.....	7
5.3 Навигационные створы и знаки. Портовые знаки.....	7
5.4 Плавающие предостерегательные знаки.....	7
5.5 Ремонт действующих ППЗ в навигационный период.....	7
5.6 Съёмка и транспортирование ППЗ на базу.....	7
5.7 Запасной и резервный комплекты ППЗ и оборудования.....	7
5.8 Хранение ППЗ и оборудования.....	7
<b>6 Ремонт СНО.....</b>	<b>7</b>
6.1 Виды и методы ремонтов.....	7
6.2 Ремонт навигационных створов и знаков и портовых знаков.....	7
6.3 Ремонт ППЗ.....	8
<b>7 Электрическое оборудование знаков СНО.....</b>	<b>8</b>
7.1 Общие положения.....	8
7.2 Описание электрооборудования знаков.....	8
7.3 Меры безопасности.....	8
7.4 Техническое обслуживание.....	9
<b>8 Якорное устройство ППЗ.....</b>	<b>9</b>
8.1 Выбор якорного устройства.....	9
8.2 Обслуживание якорного устройства.....	9
<b>9 Окраска знаков.....</b>	<b>10</b>
9.1 Назначение и содержание окрасочных работ.....	10
9.2 Организация окрасочных работ.....	10
9.3 Общие требования к подготовке поверхностей ППЗ, портовых и навигационных знаков под окраску.....	10
9.4 Подготовка лакокрасочных материалов к нанесению.....	10

9.5	Окраска портовых и навигационных знаков.....	106
9.6	Окраска ППЗ.....	108
9.7	Нанесение номерных знаков на ППЗ.....	109
9.8	Окраска якорных цепей.....	110
9.9	Нанесение лакокрасочных материалов.....	113
9.10	Методы контроля и правила приемки окрасочных работ.....	114
9.11	Требования безопасности и охраны труда при организации и проведении окрасочных работ.....	115
10	Основные положения по техническому обслуживанию СНО....	116
10.1	Общие положения.....	116
10.2	Способы обслуживания.....	117
<b>Приложение А (обязательное)</b>		
	Характер огней плавучих предостерегательных знаков системы МАМС, регион А в водах России и их условное обозначение на картах.....	121
<b>Приложение Б (справочное)</b>		
	Варианты расстановки плавучих предостерегательных знаков системы МАМС, регион А в водах России и их условное обозначение на картах.....	123
<b>Приложение В (справочное)</b>		
	Щелочные аккумуляторы.....	127
	В.1 Аккумуляторы типа НК.....	127
	В.2 Аккумуляторы типа НКГ.....	128
<b>Приложение Г (справочное)</b>		
	Электрохимические батареи.....	129
	Г.1 Батареи типа "Буй" и "Знак".....	129
	Г.2 Батареи серии "Мираж".....	130
	Г.3 Батареи серии "Бакен" и элемент МДВЦ-600 "Залив".....	131
	Г.4 Батареи серии "Лиман".....	132
	Г.5 Батарея "Пульсар".....	133
	Г.6 Литиевые источники тока.....	134

Приложение Д (справочное)	
Проблесковые аппараты.....	13
Д.1 Аппараты типа БЭПА-4.....	13
Д.2 Аппараты типа АП124.....	13
Д.3 Аппараты типа "Проблеск".....	13
Д.4 Проблескатор электронный ПЭ2-6/12.....	14
Д.5 Проблескатор ПЭП-2-50.....	14
Д.6 Проблескатор ПЭП-М-1(ПЭП-М-3).....	14
Д.7 Фотоавтоматы серии ФАУСП.....	14
Приложение Е (обязательное)	
Нормы сопротивления изоляции.....	14
Приложение Ж (рекомендуемое)	
Перечень инвентаря, инструмента и защитных приспособлений, рекомендуемых для проведения работ по очистке и окраске средств навигационного оборудования.....	14
Приложение И (справочное)	
Технические характеристики лакокрасочных материалов.....	14
Приложение К (справочное)	
Технологические указания по применению лакокрасочных материалов ООО "НПО РОКОР".....	14
К.1 Грунтовка протекторная Метакор-01УНО (ТУ 2312-003-11490792).....	14
К.2 Компаунд эпоксидный ВИКОР-7050 БИО (ТУ 2413-010-11490792).....	15
К.3 Системы окраски на основе Метакор-01УНО и ВИКОР-750 БИО.....	15
Приложение Л (справочное)	
Основные системы лакокрасочных покрытий для защиты судовых конструкций.....	15
Приложение М (справочное)	
Рецептура лакокрасочных материалов, изготавливаемых на месте	



потребления.....	156
Приложение Н (справочное)	
Инструкция по применению дневных флуоресцентных эмалей.....	157
Приложение П (рекомендуемое)	
Эскизы цифр для изготовления шаблонов.....	159
Приложение Р (справочное)	
Пленка световозвращающая флуоресцентная алмазного типа.....	160
Приложение С (справочное)	
Нормы снабжения спиртом (на год) при обслуживании СНО.....	161
Приложение Т (рекомендуемое)	
Формуляр-карточка буя.....	162
Приложение У (рекомендуемое)	
Формуляр-карточка вежи.....	164
Приложение Ф (рекомендуемое)	
Формуляр-карточка навигационного створа.....	166
Приложение Х (рекомендуемое)	
Акт постановки ППЗ (буя, вежи).....	168
Приложение Ц (рекомендуемое)	
Акт ввода в эксплуатацию СНО.....	169
Приложение Ш (обязательное)	
Ведомость штатных плавучих предостерегательных знаков.....	170
Приложение Щ (справочное)	
Запрещающий знак "Якоря не бросать!".....	173

---

**ИНСТРУКЦИЯ**  
**по техническому обслуживанию**  
**средств навигационного оборудования**  
**морских подходных каналов и акваторий портов**

---

**1 ОБЛАСТЬ ПРИМЕНЕНИЯ**

Настоящая "Инструкция по техническому обслуживанию средств навигационного оборудования морских подходных каналов и акваторий портов" (далее - Инструкция) содержит необходимые требования, рекомендации и практические указания по эксплуатации, содержанию и техническому обслуживанию средств навигационного оборудования морей.

Инструкция является рекомендуемым документом для всех организаций (предприятий), независимо от ведомственной принадлежности и форм собственности, занимающихся эксплуатацией и техническим обслуживанием средств навигационного оборудования морских подходных каналов, фарватеров, рекомендованных путей и акваторий морских торговых портов.

Инструкция не распространяется на устройства и оборудование, устанавливаемые на береговых и плавучих знаках, параметры, характеристики и технические требования к которым изложены в действующих стандартах, технических условиях и других документах.

## 2 ОБЩИЕ ПОЛОЖЕНИЯ

### 2.1 Назначение и задачи навигационного оборудования морей

2.1.1 Средства навигационного оборудования (далее - СНО) морей, находящиеся в ведении организаций морского транспорта Министерства транспорта России, являются составной частью навигационно-гидрографического обеспечения безопасности мореплавания, и предназначены для выполнения задач по охране человеческих жизней на морях и морской окружающей среды.

2.1.2 СНО морей - это специальные сооружения, конструкции или устройства, предназначенные для ориентирования или определения координат судна (плавучего средства) в море, а также для ограждения навигационных опасностей, каналов, фарватеров, обозначения рекомендованных путей движения и различных других мест на воде (под водой).

2.1.3 Обеспечение безопасности мореплавания средствами навигационного оборудования морей регламентируют документы:

-Кодекс торгового мореплавания Российской Федерации от 30 апреля 1999г. №81-ФЗ;

-Постановление правительства Российской Федерации от 17 декабря 1993г. № 1299 "Об организации управления морскими портами";

-Постановление Правительства Российской Федерации от 25 сентября 2002г. № 705 "О совершенствовании системы государственного управления морскими торговыми и специализированными портами";

-Постановление Совмина СССР от 06 апреля 1988г. № 424 "О мерах по дальнейшему развитию навигационного оборудования морей";

-Закон Российской Федерации от 10 января 2002г. №7-ФЗ "Об охране окружающей среды";

-Положение о навигационно-гидрографическом обеспечении плавания морских и речных судов в океанах, на морях и внутренних водных путях;

-РД 31.35.10 "Правила технической эксплуатации портовых сооружений и акваторий";

-РД 31.74.07 "Наставление по обеспечению навигационной безопасности работы дноуглубительного флота";

-Положение о порядке классификации, расследования и учета аварийных случаев с судами (ПРАС-90) (утверждены приказом Минморфлота от 29 декабря 1989г. №118).

2.1.4 Выполнение задач навигационного оборудования морей по своему назначению достигается:

- рациональным размещением СНО на берегу и воде;
- обеспечением бесперебойного действия СНО в установленном режиме;

- совершенствованием СНО и методов их использования в соответствии с непрерывным повышением требований к обеспечению безопасности мореплавания;

- своевременным и точным информированием мореплавателей о составе, местонахождении, режиме действия, условиях использования СНО, а также обо всех изменениях этих данных.\*

2.1.5 Организации морского транспорта при строительстве и/или реконструкции находящихся в ведении Министерства транспорта портов, портопунктов, отдельных причалов, подходных каналов, гидротехнических и подводных инженерных сооружений, обязаны предусматривать, в установленном порядке, оснащение этих объектов необходимыми СНО и ввод их в действие.

Проекты СНО для этих объектов должны разрабатываться специализированными научными и проектно-конструкторскими организациями, имеющими лицензии или признание (разрешение) Главного управления навигации и океанографии Минобороны России (далее - ГУНиО МО РФ) и согласовываться в установленном порядке с компетентными организациями Минобороны России и Министерства транспорта и связи России.

## 2.2 Виды средств навигационного оборудования морей

2.2.1 СНО морей разделяются на виды:

- зрительные;
- радиотехнические;
- гидроакустические;
- электромагнитные;
- звукооповещательные.

В состав каждого вида СНО могут входить технические средства (аппараты, установки, приборы и др.), сооружения и здания для

\* Здесь и далее по тексту использованы отдельные положения "Инструкции по навигационному оборудованию (ИНО-2000)", изд. ГУНиО МО РФ.

размещения технических средств и выполнения ими функциональных задач.

2.2.2 Зрительные СНО представляют собой специальные стационарные или плавучие сооружения, конструкции, устройства, предназначенные для определения координат судна (плавучего средства) в море путем измерения навигационных параметров или ориентирования путем зрительного восприятия форм и окраски СНО или излучаемых ими световых сигналов.

К зрительным СНО относятся:

- маяки<sup>1</sup>;
- светящие и несветящие навигационные знаки;
- навигационные створы;
- портовые знаки;
- навигационные огни;
- плавучие предостерегательные знаки (далее - ППЗ).

2.2.3 Радиотехнические СНО снабжены соответствующей аппаратурой и устройствами для излучения или переизлучения специальных радиосигналов, предназначенных для определения места судна (плавучего средства) или его ориентирования путем измерения навигационных параметров с помощью судовых радиотехнических средств навигации.

К радиотехническим СНО относятся:

- радионавигационные системы;
- радиомаяки;
- радиолокационные маяки-ответчики;
- радиолокационные пассивные отражатели (далее - ПРЛО).

Безопасность мореплавания обеспечивается также системой управления движением судов (далее -СУДС) и глобальной морской системой связи при бедствии и для обеспечения безопасности (далее -ГМССБ).

2.2.4 Звукосигнальные СНО представляют собой устройства, излучающие в воздушной среде звуковые сигналы с установленной характеристикой и предназначенные для предупреждения мореплавателей в условиях плохой видимости о приближении судна (плавучего средства) к навигационной опасности.

Звукосигнальные СНО по принципу действия разделяются на:

- механические (колокол, гонг);
- пневматические (сирена, тайфон, диафон, ревун);

---

<sup>1</sup> Маяки находятся в ведении Минобороны России

-электродинамические (звукосигнальная установка с динамическим громкоговорителем УЗД);

-электромагнитные (наутофонные установки).

В настоящее время звукосигнальные СНО имеют, как правило, редкое применение.

## **2.3 Требования к СНО морей**

2.3.1 СНО морей должны:

-обеспечивать безопасность мореплавания в любое время суток, круглогодично (при круглогодичной навигации), независимо от метеоусловий;

-действовать в соответствии с установленным режимом работы и своим назначением;

-обеспечивать необходимую точность определения местонахождения судна (плавучего средства);

-быть удобными для пользования мореплавателями, простыми и надежными в эксплуатации.

2.3.2 Схемы расстановки ППЗ определяются проектом, который согласовывается с ГУНиО МО РФ и заинтересованными организациями согласно действующему порядку на бассейне (в конкретном порту) и утверждаются Заказчиком.

## **2.4 Режим работы СНО морей**

2.4.1 В зависимости от условий обеспечения безопасности мореплавания могут устанавливаться режимы работы СНО:

-непрерывный (круглогодичный);

-по расписанию;

-по заявкам.

Режим работы СНО устанавливается с учетом наиболее полного обеспечения безопасности мореплавания.

Всякое изменение порядка или параметров работы СНО, объявленного в руководствах "Огни и знаки" и "Радиотехнические СНО" считается нарушением режима работы.

Для СНО морей устанавливается коэффициент исправного действия ( $P_{и.д.}$ ), который показывает отношение времени исправного СНО к периоду, за который производится оценка эксплуатации СНО.

$R_{и.д.}$  делится на три категории:

-1-я категория -  $R_{и.д.} \geq 0,998$ . Предусматривается возможность выхода из строя суммарной продолжительностью 2 ч на каждые 1000 ч общей работы.

Такой режим относится к радионавигационным системам, обслуживаемым радиомаякам, светящим навигационным знакам и огням;

-2-ая категория -  $R_{и.д.} \geq 0,99$ . Предусматривается возможность выхода из строя суммарной продолжительностью 10 ч на каждые 1000 ч общей работы.

Такой режим относится к автоматическим радиолокационным маякам-ответчикам, светящим навигационным знакам и огням;

-3-я категория -  $R_{и.д.} \geq 0,97$ . Предусматривается возможность выхода из строя суммарной продолжительностью 30 ч на каждые 1000 ч общей работы.

Такой режим допускается для ППЗ.

В случае выхода из строя основного комплекта аппаратуры СНО и автоматического включения резервного комплекта без прекращения действия СНО считается, что конкретное СНО работает бесперебойно.

Отнесение СНО к определенным категориям с конкретным допустимым  $R_{и.д.}$  устанавливается начальником Гидрографической службы флота (флотилии, военно-морской базы). В зависимости от важности и сложности района обеспечения категории отдельных СНО могут быть повышены до 2-й или 1-й категории.

Такое повышение категорий, в частности, рекомендуется для СНО, обеспечивающих подходы к портам, пунктам базирования, для приемных буев и для ППЗ, ограждающих каналы (фарватеры, судходные пути) и отдельные опасности на подходах к ним.

2.4.2 Постановку (снятие) морских ППЗ, включение (выключение) огней навигационных знаков в связи с открытием (закрытием) навигации производят в сроки, согласованные Гидрографической службой флота (флотилии, военно-морской базы), морской администрацией порта и капитаном порта.

На трассе Северного морского пути постановку морских ППЗ производят, как правило, после полного очищения ограждаемого района ото льда, а снятие их, кроме рейс-вех и ледовых буев, - с началом ледообразования. Вместо снимаемых буев могут быть установлены рейс-вехи. Сроки ввода огней на береговых и плавучих зна-

ках оговариваются в приказе руководителя Гидрографического предприятия.

В замерзающих портах плавучие знаки выставляются в начале навигации, когда акватория порта полностью очищается ото льда, а снимаются - в конце навигации с первыми признаками появления льда с учетом гидрометеоусловий.

2.4.3 В замерзающих акваториях, где навигация продолжается с помощью ледокольного флота, огни береговых навигационных знаков должны работать, как правило, круглый год, а плавучие знаки летней схемы ограждения заменяют ледовыми буйами или светящими знаками с ПРЛО на льду на местах буев, согласно зимней схемы ограждения.

Если с наступлением ледостава навигация прекращается, то огни береговых навигационных знаков должны быть выключены, а ледовые буйи оставлены на штатных местах (по специально согласованной с капитаном порта схеме) до открытия новой навигации.

2.4.4 Береговые и плавучие знаки в незамерзающих акваториях должны действовать круглогодично.

2.4.5 В течение навигационного периода огни береговых навигационных знаков могут быть выключены, а плавучие знаки сняты для срочного ремонта только при условии их замены. Выключать огни береговых навигационных знаков и снимать ППЗ без замены запрещается.

2.4.6 При производстве дноуглубительных работ разрешается временное смещение ППЗ со штатных мест в районе (на участке) производства работ.

Выполнение дноуглубительных работ на каналах, акваториях и в портах осуществляется согласно РД 31.74.08 "Техническая инструкция по производству морских дноуглубительных работ".

2.4.7 В замерзающих акваториях, когда по судовому ходу образовался устойчивый, свободный ото льда, канал, отдельные береговые СНО могут выключаться с разрешения капитана порта.

2.4.8 О вынужденных изменениях штатного места ППЗ должны быть извещены: район Гидрографической службы флота (флотилии, военно-морской базы), гидробаза (для трассы Северного морского пути), морская администрация и капитан соответствующего морского порта в установленном порядке.

2.4.9 Временное возобновление действия огней береговых навигационных знаков в период, когда общая навигация закрыта, может быть произведено по особому требованию заинтересованных



организаций.

2.4.10 Изменения в согласованных схемах ППЗ допускаются в исключительных случаях, о чем должна быть информация в "Извещениях мореплавателям".

Организация, ответственная за безопасность судоходства на данном участке (канал, порт, акватория) обязана своевременно предоставить в Гидрографическую службу флота (флотилии, военно-морской базы) исчерпывающий и достоверный материал для издания "Извещения мореплавателям" и несет за это ответственность.

Техническое обслуживание, ремонт, систематический контроль за действием СНО, ответственность за их повреждения и перспективное развитие регламентированы "Положением о навигационно-гидрографическом обеспечении плавания транспортных, промысловых, специальных и других морских и речных судов, на морях и внутренних водных путях".

2.4.11 В целях улучшения контроля за состоянием и сохранностью ППЗ заинтересованные организации и капитаны проходящих судов обязаны:

- проверять правильность расстановки и действия ППЗ, а также соответствие их характеристик, указанных в описании "Огни и знаки" и на навигационных картах;

- в случае обнаружения дрейфующих ППЗ капитаны судов обязаны составить донесение капитану порта и, если позволяют состояние погоды и технические возможности судна, поднять знак на борт или взять его на буксир и доставить в порт;

- капитан судна, нанеший какое-либо повреждение плавучему знаку, обязан немедленно доложить об этом капитану порта с указанием координат нахождения знака, характера повреждения и наименования знака.

Вопросы сохранности СНО и правила оформления актов об их повреждениях регламентированы "Общими правилами морских торговых и рыбных портов СССР", изд. 1985г. (пп. 3.2.21 и 10.4.2, глава 7 "О порядке безопасности и сохранности сооружений на акватории порта") и РД31.35.10 "Правила технической эксплуатации портовых сооружений и акваторий".

## 3 НАВИГАЦИОННЫЕ СТВОРЫ И ОГНИ

### 3.1 Навигационные створы

3.1.1 Морской навигационный створ - это система нескольких знаков, огней ( иногда маяков), расположенных на местности в соответствующем порядке и образующих линию положения, называемую осью створа.

Навигационные створы предназначены для обеспечения судоходства в заданном направлении, проводки судов по прямолинейным участкам каналов, фарватеров, в узкостях среди навигационных опасностей.

3.1.2 Различают створы: линейные, прицельные и щелевые. В морских портах и на отдельных подходных каналах используются, как правило, линейные навигационные створы.

3.1.3 Линейный навигационный створ состоит из двух (иногда трех) знаков, огней, расположенных на определенном расстоянии друг от друга на одной линии, проходящие через их оси симметрии и являющиеся осью створа (канала, отдельного колена канала).

3.1.4 Для обеспечения судоходства в заданном направлении кроме линейных створов используются секторные огни (с узким безопасным сектором), лазерные, лучевые и телевизионные створы.

3.1.4.1 Секторный створ является частным случаем применения секторного огня с узким ведущим сектором или равносигнальной зоной.

3.1.4.2 Лазерный створ основан на принципе формирования световой створной зоны с помощью одного или нескольких лазерных излучателей.

3.1.4.3 Лучевой створ образуется с помощью луча прожектора, направленного вдоль оси фарватера (канала, судового хода) под небольшим углом к горизонту.

Принцип использования лучевого створа основан на способности глаза человека обнаруживать, при сходе с оси створа, отклонение луча от вертикали. Лучевые створы встречаются крайне редко.

3.1.4.4 Телевизионный створ основан на принципе приема на судне его телевизионного изображения и визирной линии, совпадающей с осью канала (фарватера, судового хода). Телевизионная камера устанавливается на берегу на продолжении оси канала (фарватера, судового хода).

3.1.5 Инструкция предусматривает правила эксплуатации и

техническое обслуживание знаков:

- с башней колонной высотой 7, 9 и 11м (рисунок 1);
- с башней решетчатой конструкции высотой 12, 15, 18, 21, 27 и 36м (рисунок 2);
- специальных переносных высотой 7 и 11м (рисунок 3);
- специальных передвижных высотой 5, 8 и 10м (рисунок 4).

3.1.6 Створные знаки, в зависимости от местных условий, могут быть оборудованы щитом, светооптическим оборудованием, в том числе лазерными створно-маячными системами (далее -ЛСМС), вертикальными светящими дорожками, пассивными радиолокационными отражателями, аппаратами управления огнем и др. оборудованием.

3.1.7 Питание огней светооптических аппаратов навигационных знаков осуществляется от сети переменного тока напряжением 220В, автономных источников питания напряжением от 3 до 110В (аккумуляторов, батарей, солнечных батарей, радиоизотопных энергетических установок и т.п.).

3.1.8 Створные знаки с башней колонной изготавливаются из трубы, что значительно упрощает изготовление, сборку, транспортировку, монтаж и техническое обслуживание знака.

Башня оборудуется вертикальными трапами и переходными площадками с ограждением, установленными через 2-3 метра.

На верхней площадке на подфонарном столике (или на верхнем основании ПРЛО) устанавливается основной светооптический аппарат.

При питании огней от сети напряжением 220В знак может быть оборудован запасным светооптическим аппаратом с питанием от автономных источников (электрохимических батарей или аккумуляторов).

Предусмотрена установка ПРЛО и устройства для подъема оборудования грузоподъемностью до 200кг.

Знак оборудуется заземлением и молниезащитой.

Знак крепится к фундаменту с помощью анкерных болтов.

3.1.9 Створные знаки с башней решетчатой конструкции, изготавливаются, как правило, из угловой и листовой стали или алюминиевых сплавов (переносные знаки).

3.1.9.1 Башня знака состоит из плоскостных и объемных секций, собираемых с помощью крепежных изделий.

Для подъема на знак устанавливаются наклонные или вертикальные трапы и переходные площадки с ограждением. Верхняя площадка имеет входной люк с запираемой крышкой.

3.1.9.2 На верхней площадке знака могут устанавливаться:

-фонарная будка (за исключением переносных и передвижных знаков), в которой размещаются основной и запасной светооптические аппараты или лазерные установки, автономные источники питания (при необходимости), запасные части и инструменты;

-ПРЛО (при необходимости);

-устройство для подъема оборудования грузоподъемностью до 200кг;

-молниезащита.

3.1.9.3 Стационарные знаки решетчатой конструкции крепятся к фундаменту анкерными болтами. На отдельном фундаменте у основания знака может быть установлен шкаф для размещения электрического оборудования.

Знак оборудуется заземлением.

3.1.9.4 Переносные и передвижные знаки устанавливают на спланированный грунт без специального фундамента.

3.1.9.5 Переносные створные знаки высотой 7 и 11м представляют собой четырехгранную ажурную башню с переходными и верхней площадками, створным щитом.

Питание светооптических аппаратов осуществляется от автономных источников питания, которые размещаются в специальном шкафу.

Конструкция знака позволяет в труднодоступных местах переносить его вручную отдельными секциями и блоками, масса которых не превышает 200 кг.

3.1.9.6 Передвижные створные знаки высотой 5, 8 и 10м, башня которых выполнена в виде пространственной фермы и может вращаться на оси, дает возможность их обслуживания и перетаскивания в заваленном положении. Нижняя часть башни выполняется в виде двух двутавровых салазок, в нее укладывается балласт для уравнивания башни знака при заваливании и установки ее в вертикальное положение.

Электропитание светооптического аппарата осуществляется как от сети напряжением 220В, так и от автономных источников.

3.1.10 Створные щиты и топовые фигуры.

3.1.10.1 Дневная дальность видимости створного знака обеспечивается наличием щита и топовой фигуры.

Щиты и топовые фигуры изготавливаются из деревянных досок, стеклопластиковых полос, листов или полос из стали или легких сплавов.

Для создания наилучших условий освещенности лицевой стороны щита плоскость каждой полосы или доски наклонена по отношению к

вертикали на угол от 10 до 20°. Зазоры между полосами (досками) должны составлять от 0,2 до 0,3 их ширины, но не более 50мм.

3.1.10.2 Топовые фигуры на знаках устанавливаются, как правило, на створах с небольшой дальностью действия, в основном на речных участках, с целью опознания створа. Топовые фигуры имеют различные формы и устанавливаются в верхней части знака. Наиболее часто применяемые формы - треугольник, ромб, круг.

3.1.10.3 Для увеличения контрастности посередине щита по всей его высоте наносится вертикальная полоса шириной, равной 1/4 - 1/3 ширины щита.

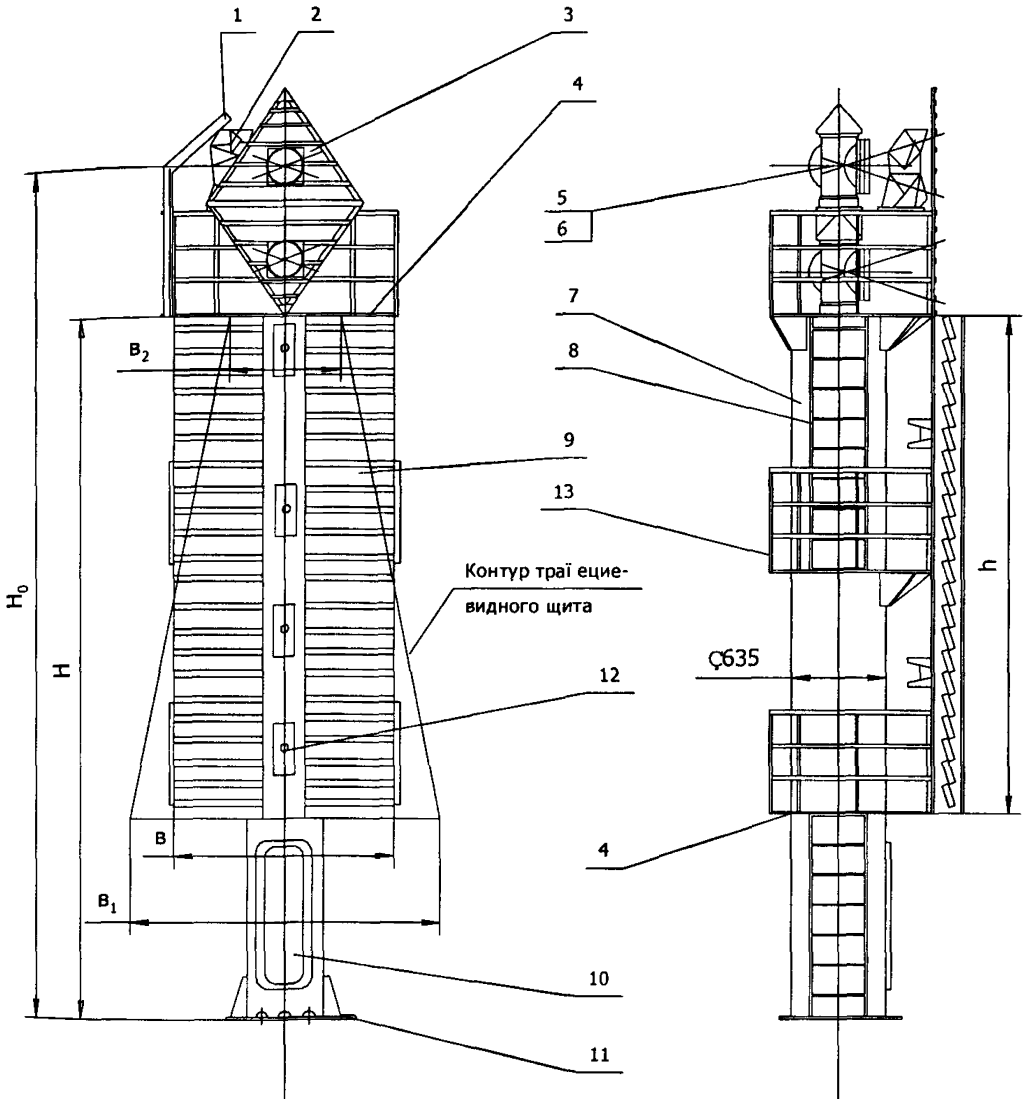
Цвет вертикальной полосы выбирается, исходя из цвета окраски щита. На белых щитах вертикальная полоса должна быть окрашена в черный или красный цвет, на черных и красных щитах - в белый или желтый цвет.

Наличие вертикальной полосы на щитах способствует также более точному совмещению створных знаков в светлое время суток.

3.1.10.4 Дневная дальность видимости створных знаков приведена в таблице 1, параметры - в таблице 2.

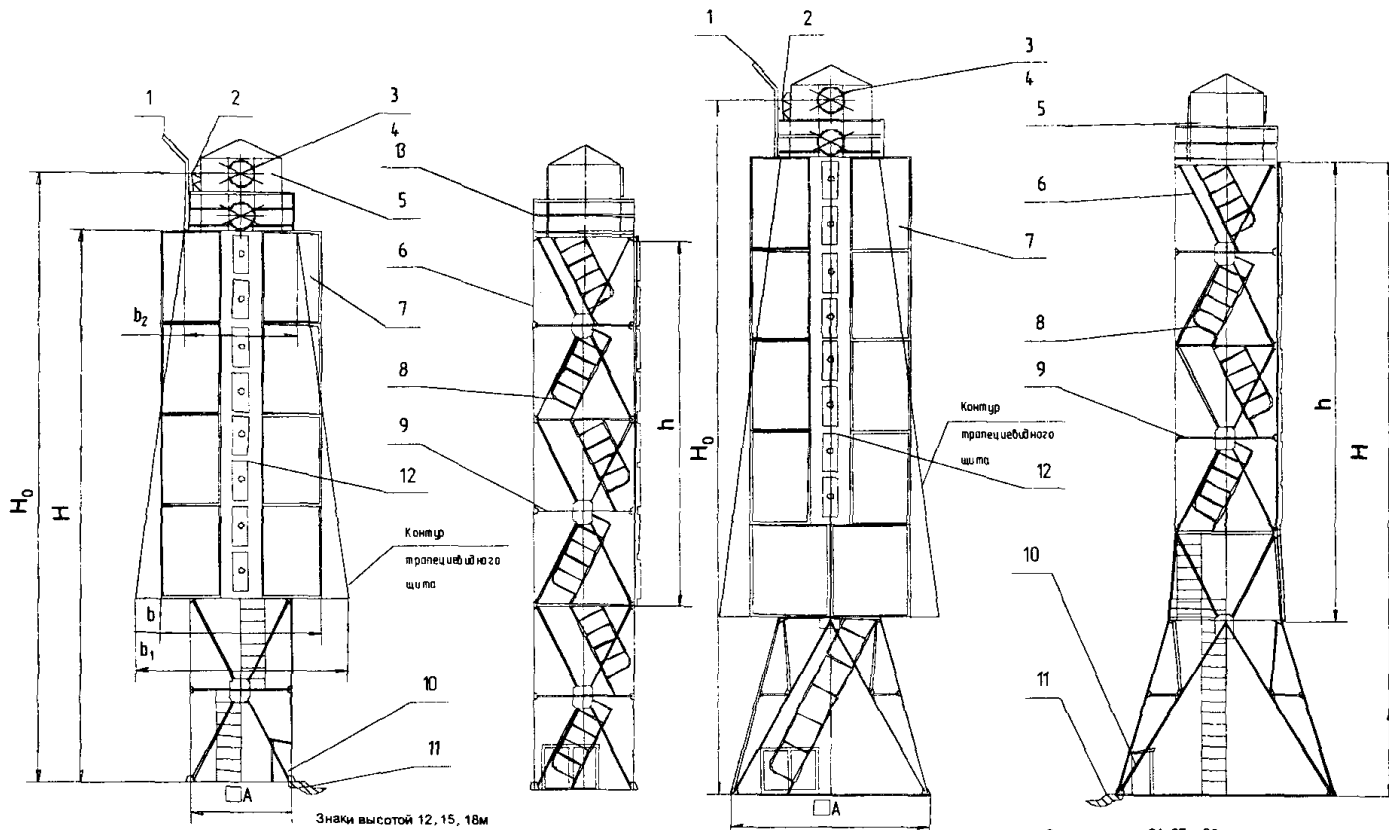
Таблица 1 - Дневная дальность видимости створных знаков

Тип знака	Высота знака Н, м	Размеры щита, hxb, $h_x \frac{b_1 + b_2}{2}$ , м	Дальность видимости щита знака, проектируемого на (при $\tau = 0,8$ на милю), км	
			фон неба, щит темный, $K^0=0,9$	фон местности, щит светлый $K^0=0,4; B=0,6$
Створный с башней колонной (рисунок 1)	7	5x2	7,8	5
	9	7,5x2	8,9	5,6
	11	9x2	9,4	6
Створный с башней решетчатой конструкции (рисунок 2)	12	9x4	11,4	7,2
	15	12x4	12,3	7,8
	18	12x5	13	7,8
	21	15x5	13,7	8,2
	27	18x6	14,3	9,0
Створный переносной (рисунок 3)	7	6x2,5	8,9	5,6
	11	7x2,5	9,2	5,6
Створный передвижной для рек с часто меняющимся руслом (рисунок 4)	5	3,2x1,1	5,6	3,5
	8	4x2	7,4	4,7
	10	7,5x3	10	6,3



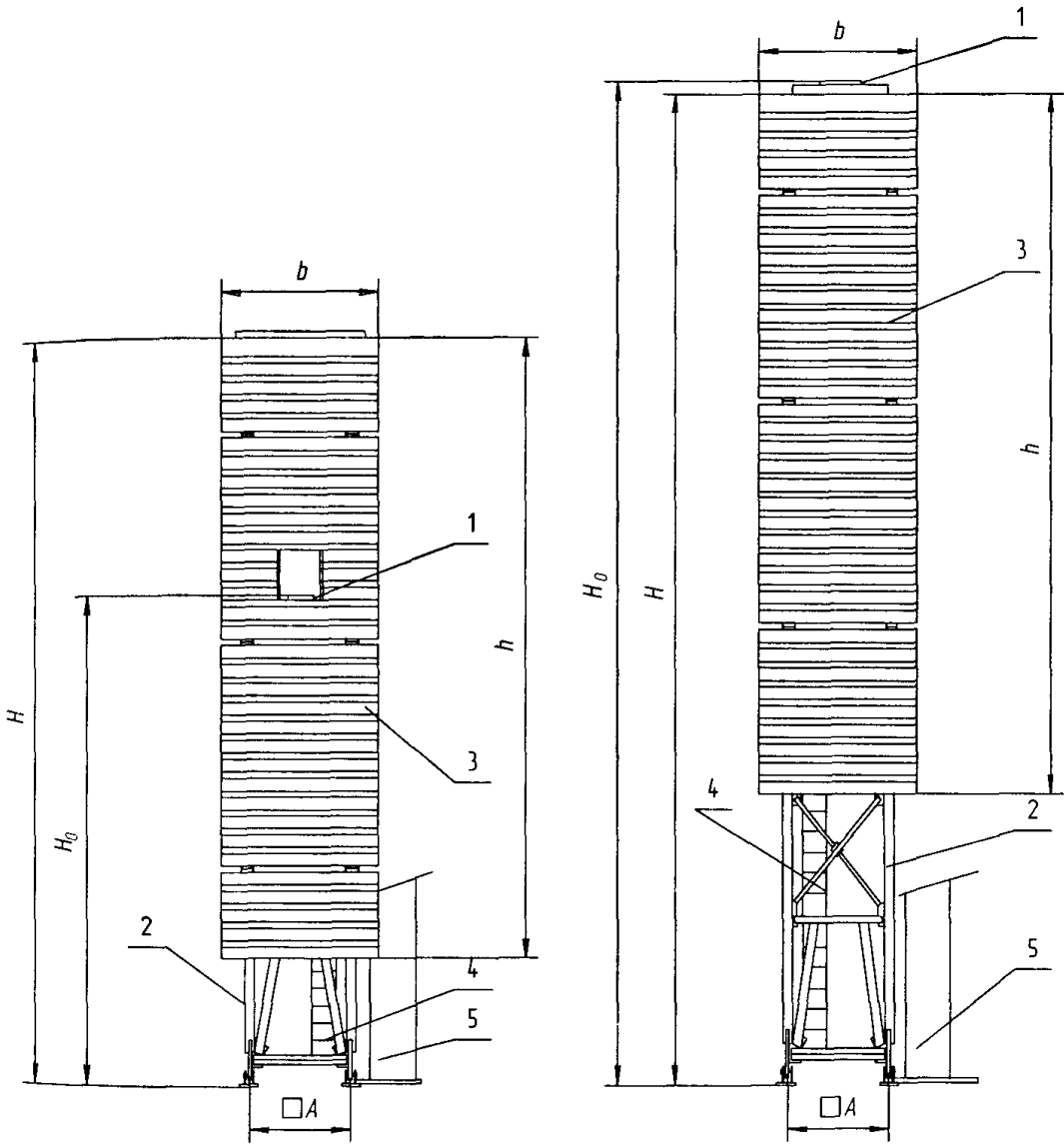
- 1 - грузоподъемное устройство; 2 - ПРЛО; 3 - топовая фигура; 4 - площадки;  
 5 - светооптический аппарат; 6 - электрическое оборудование; 7 - башня;  
 8 - трапы; 9 - щит; 10 - помещение для оборудования; 11 - заземление;  
 12 - световая дорожка; 13 - леерные ограждения

Рисунок 1 - Створные знаки с башней колонной высотой 7, 9, 11 м



1 - грузоподъемное устройство; 2 - ПРЛО; 3 - светооптический аппарат; 4 - электрическое оборудование; 5 - фонарная будка; 6 - башня; 7 - щит; 8 - трапы; 9 - площадка; 10 - шкаф для оборудования; 11 - заземление; 12 - световая дорожка; 13 - леерное ограждение

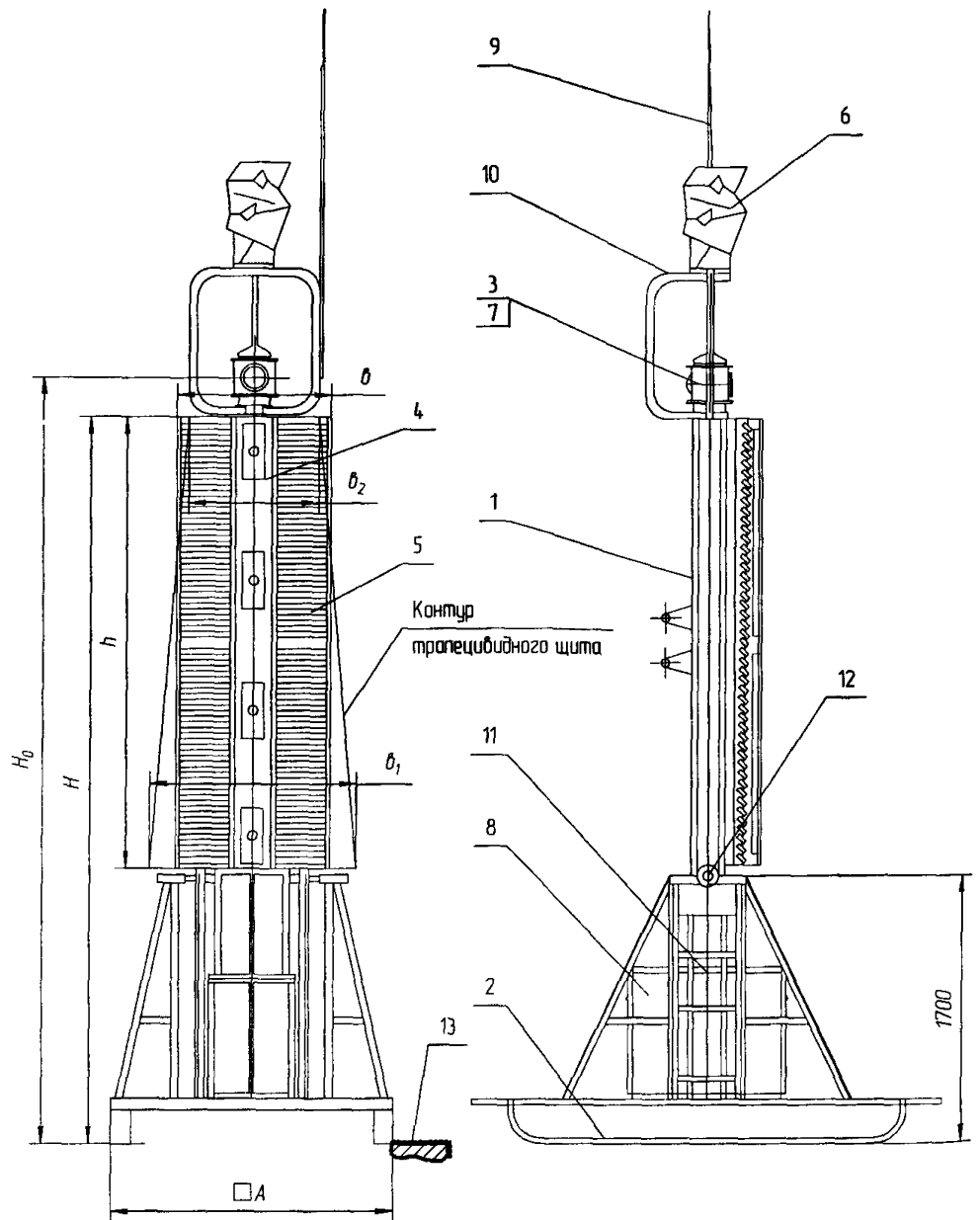
Рисунок 2 - Створные знаки с решетчатой башней.

Знак высотой  $H=7\text{м}$ Знак высотой  $H=11\text{м}$ 

- 1 - площадка для установки светооптического аппарата, 2 - башня, 3 - створный щит,  
4 - трапы, 5 - шкаф для электрического оборудования

Рисунок 3 - Специальные (переносные из алюминиевых сплавов) знаки





- 1 - башня; 2 - основание знака; 3 - маячный светооптический аппарат; 4 - световая дорожка; 5 - щит;  
 6 - ПРЛО; 7 - электрическое оборудование; 8 - шкаф для электрического оборудования;  
 9 - молниезащита; 10 - держатель; 11 - противовес; 12 - ось; 13 - заземление

Рисунок 4 - Знаки створные передвижные высотой 5, 8 и 10м

Таблица 2 - Параметры створых знаков

Тип знака	Параметр, м						
	высота знака Н	высота огня от основания знака, Н <sub>0</sub>	А	h	b	b <sub>1</sub>	b <sub>2</sub>
Створный с башней колонной (рисунок 1)	7	8,6	-	5	2	3	1
	9	11,1	-	7,5	2	3	1
	11	12,6	-	9	2	3	1
Створный с башней решетчатой конструкции (рисунок 2)	12	13,7	3	9	4	5	3
	15	16,7	3	12	4	5	3
	18	19,7	3	12	5	5	3
	21	22,7	6	12	5	6,5	3,5
	27	28,7	7	15	6	8	4
Створный переносной (рисунок 3)	7	4,5	1,5	6	2,5	-	-
	11	11,4	1,5	7	2,5	-	-
Створный передвижной для рек с часто меняющимся руслом (рисунок 4)	5	5,35	2	3,2	1,1	1,4	0,8
	8	8,35	3	4,0	2	3	1
	10	10,35	3	7,5	3	4	2

### **3.2 Портовые знаки\***

3.2.1 Портовые знаки применяются в качестве дневных и ночных ориентиров для судов, находящихся на подходах к порту и его акватории. Портовые знаки устанавливаются на молах, дамбах, пирсах и других сооружениях

3.2.2 Портовые знаки могут быть металлическими, каменными, железобетонными и композитными.

3.2.3 Металлические портовые знаки устанавливаются на опорную плиту-фундамент и крепятся к ней анкерными болтами.

3.2.4 Металлические портовые знаки предприятие-изготовитель должно поставлять комплектно в соответствии с конструкторской документацией, утвержденной в установленном порядке, и условиями заказа.

Конструкция и основные размеры портовых металлических (стальных) знаков приведены на рисунке 5.

3.2.5 Портовые знаки должны окрашиваться красками ярких цветов, контрастными с фоном местности.

### **3.3 Навигационные знаки**

3.3.1 Навигационные знаки являются дневными и ночными ориентирами и предназначены для опознания определенного участка моря или береговой черты и определения места судна в пределах объявленной дальности видимости знака.

3.3.2 Основным требованием к навигационному знаку является обеспечение требуемой, по условиям плавания, дальности видимости знака (щита и огня) в светлое и темное время суток.

3.3.3 Навигационные знаки могут быть установлены как на берегу, так и на воде на гидротехнических основаниях.

В этом случае они служат не только для определения места судна, но и могут ограждать опасность.

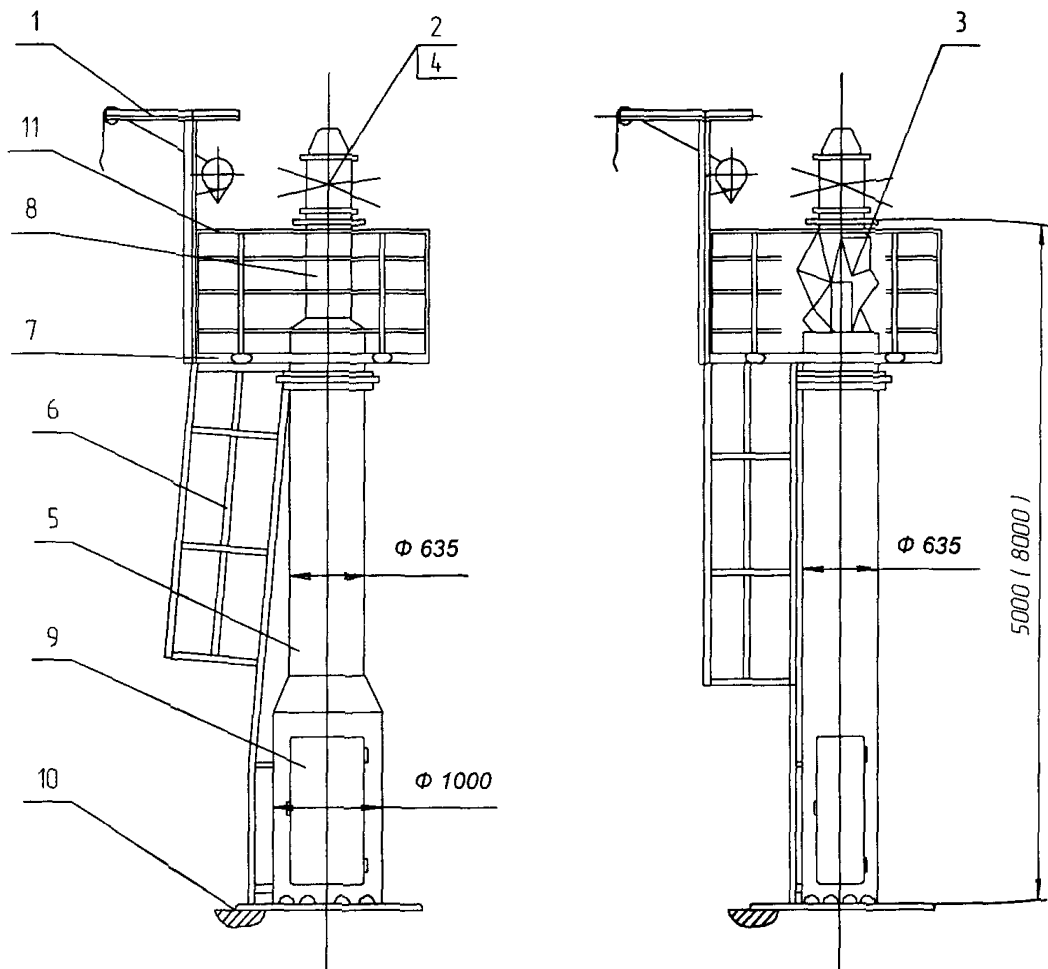
3.3.4 Навигационные знаки могут быть оборудованы как обычным (одним) плоским щитом, так и несколькими плоскими щитами или щитом цилиндрической или конической формы для распознаваемости их с проходящего судна.

---

\* Наименование знаков принято согласно действующей нормативно-технической и рабочей конструкторской документации, разработанной Ростовским ЦПКБ.

3.3.5 На навигационных знаках устанавливают, как правило, светооптические аппараты направленного действия и пассивные радиолокационные отражатели.

Навигационные знаки могут быть несветящимися и не иметь светооптического аппарата, т.е. быть только дневными ориентирами.



- 1 - грузоподъемное устройство; 2 - электрическое оборудование; 3 - ПРЛО;  
 4 - светооптический аппарат; 5 - башня; 6 - трап с ограждением; 7 - площадка;  
 8 - подфонарный столик; 9 - помещение для оборудования;  
 10 - заземление; 11 - леерное ограждение

Рисунок 5 - Портовые знаки высотой 5 и 8м

### 3.4 Требования к установке навигационных створов и знаков\*

3.4.1 Места установки навигационных створов и знаков должны выбираться так, чтобы они обеспечивали заданную точность определения места и безопасность плавания судов в заданном районе.

Места для установки знаков должны быть открытыми с моря и располагаться вблизи береговой линии так, чтобы обеспечивалась видимость знаков с моря по возможности с большего расстояния.

3.4.2 Охранные зоны СНО относятся к охраняемым зонам земель морского транспорта.

К охраняемым зонам СНО относятся земли и акватории, расположенные в зонах действия СНО, а также земли и акватории, прилегающие к этим зонам и необходимые для сохранения и поддержания стабильности действия СНО.

3.4.3 Охранная зона линейного створа, ведущего по фарватеру (каналу) шириной  $2B$ , представляет собой треугольник, в вершине которого находится задний знак, а передний расположен, как правило, на середине основания треугольника (рисунок 6), определяющего ширину  $\text{Ш}_{\text{п}}$  охранной зоны у переднего знака.

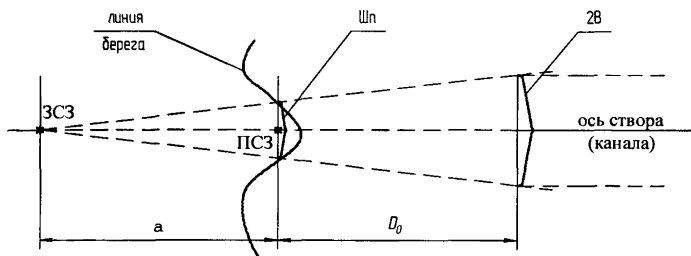


Рисунок 6 - Охранная зона линейного створа

Длина основания (ширина охранной зоны) у переднего знака рассчитывается по формуле:

$$\text{Ш}_{\text{п}} \geq \frac{2B \cdot d}{D_0 + d} \quad (1)$$

\* См. также "ИНО-2000" (главы 2 и 3)

У заднего створного знака ширина охранной зоны определяется шириной площадки, на которой установлен знак.

На направлении обратного азимута створа, за задним знаком, а также вблизи него на расстоянии 0,01 дальности видимости огня не должно быть, как правило, источников света большой мощности.

3.4.4 Отчуждение земельных участков для размещения объектов СНО морей осуществляется в соответствии с Земельным Кодексом России. Земельные участки и размещенные на них объекты навигационного оборудования морей являются государственной федеральной собственностью.

Отвод земельных участков и строительство в зонах действия СНО морей должны быть согласованы с Гидрографической службой соответствующего флота (флотилии, военно-морской базы), а на территории порта, кроме того, с капитаном порта.

3.4.5 При установке навигационных створов и знаков необходимо соблюдать следующие требования:

-координаты места установки навигационных знаков (центры знаков) должны быть определены геодезическим способом;

-высотная отметка основания знака должна определяться с помощью нивелира;

-при замене навигационного знака новым, сохранение центра знака должно быть проверено с помощью теодолита;

-продольная ось створного знака должна быть совмещена с осевой линией створа;

-плоскость лицевой стороны щита и топовой фигуры должна быть перпендикулярна линии створа;

-знак должен быть отчетливо виден с любой точки ходовой части створа. При выборе окраски знака необходимо создавать наибольшую контрастность знака с фоном местности.

3.4.6 Окраску башен знаков, створных щитов и топовых фигур в зависимости от фона местности рекомендуется производить в цвета, указанные в таблице 3.

Таблица 3 - Окраска знаков

Фон местности	Рекомендуемый цвет окраски
Зеленая растительность	Белый, оранжевый
Небо	Красный, черный
Море	Белый, оранжевый
Песок желтый	Черный, белый
Скалы темного цвета	Белый, желтый
Снег	Красный, оранжевый, <b>черный</b>

3.4.7 Светооптические аппараты устанавливаются на подфонарном столике или ПРЛО, предварительно отгоризонтированными и проверенными уровнями в двух взаимно-перпендикулярных направлениях.

3.4.8 Светооптические аппараты должны быть установлены на створных знаках так, чтобы источник света был расположен точно на продолжении оси створа. Светооптические аппараты направленного действия должны быть ориентированы по горизонту так, чтобы их оптическая ось совпадала с направлением створа.

Установка светооптического аппарата направленного действия должна быть произведена по визирному приспособлению, ориентированному по направлению провешенной линии створа.

3.4.9 Установку светооптического аппарата по створу можно осуществлять по отблеску полизональной (дисковой) линзы.

В этом случае аппарат устанавливают на знаке, приблизительно по направлению оси створа, и включают огонь. На местности по оси створной линии забивают несколько кольев. Находясь на створе этих кольев в 5-20м от знака, смотрят снизу на освещенную линзу светооптического аппарата. В нескольких метрах от знака есть такое место, с которого при взгляде на линзу виден довольно четкий отблеск огня в форме треугольника, расходящегося от центра линзы книзу.

Чтобы установить аппарат по линии створа, используя отблеск линзы, поставить его нужно в такое положение, при котором треугольник отблеска будет виден с линии створа строго вертикально, вершиной вверх. Наблюдение лучше вести через нить отвеса, расположенную между наблюдателем и светооптическим аппаратом. Оптическая ось светооптического аппарата будет совпадать с осью створа тогда, когда вершина и основание отблеска симметрично разрезаны нитью отвеса. При незначительном отклонении светооптического аппарата от линии оси створа треугольник отблеска отходит своим основанием от вертикальной плоскости.

Наиболее важным условием при установке и обслуживании светооптических аппаратов кругового и направленного действия является горизонтирование аппарата и фокусирование источника света.

3.4.10 Створные знаки, установленные в порту, населенном пункте или других местах с большим количеством посторонних огней, целесообразно оборудовать электрической световой дорожкой, обеспечивающей резкое отличие створных огней от всех других.

Электрическая световая дорожка может служить основным створным огнем или дополнением к обычным источникам света.

3.4.11 При установке створных знаков в портах или других



районах, где видимость знаков на фоне большого количества кранов, зданий и других высотных сооружений и конструкций в светлое время суток затруднительна, необходимо устанавливать на знаки дополнительные светооптические аппараты.

3.4.12 Для повышения отражательной способности навигационных знаков, а также обозначения отдельных точек, расположенных на низменном побережье, не имеющем характерных радиолокационных ориентиров, применяют ПРЛО.

3.4.13 Установка передвижного и переносного створных знаков на местности производится в следующей последовательности:

- отмечается ось створа и центр установки знака;
- вправо и влево симметрично оси створа планируется площадка по размерам основания знака;
- на спланированную площадку по оси створа устанавливается знак.

В период половодья и ледохода переносные знаки должны сниматься и храниться в безопасном месте.

3.4.14 После установки створных знаков на штатные места, перед сдачей их в эксплуатацию, они должны быть проверены (оплаваны) наблюдением с моря.

При проверке должны быть установлены:

- чувствительность створа (боковое уклонение) по всей длине ходовой части канала (фарватера) через равные расстояния;
- видимость огней в начальной и конечной точках пользования створом;
- видимость знаков в светлое время суток, опознание их на окружающем фоне, правильность подбора цвета окраски щита;
- правильность принятой характеристики и цвета огней, распознавание огней знаков среди огней порта или населенного пункта в темное время суток;
- правильность направления оси створа по отношению к оси канала или фарватера;
- величина вертикального угла между огнями переднего и заднего знаков в темное время и между верхними кромками щитов в светлое время суток.

По результатам проведенных с моря наблюдений за действием навигационного створа должно быть дано заключение о принятии створа в эксплуатацию или о проведении дополнительных работ по улучшению качества действия створа, после выполнения которых проверка должна быть повторена.

## 4 МОРСКИЕ ПЛАВУЧИЕ ПРЕДОСТЕРЕГАТЕЛЬНЫЕ ЗНАКИ

### 4.1 Назначение. Типы плавучих предостерегательных знаков. Требования к оборудованию\*

4.1.1 Морские плавучие предостерегательные знаки - средства навигационного оборудования морей в виде буев и вех, устанавливаемые на специальных якорях для ограждения морских навигационных опасностей, обозначения положения морских подходных каналов и фарватеров, подводных трубопроводов и кабельных линий, мест якорных стоянок, границ полигонов, отвалов грунта, зон разделения движения судов (плавсредств) и других целей.

4.1.2 В зависимости от назначения, мест установки, периода эксплуатации и других признаков буи подразделяются на:

- морские (средние и малые);
- канальные (большие, средние, малые);
- ледовые (светящие и несветящие).

Вехи подразделяются на морские и канальные.

4.1.3 ППЗ могут оборудоваться:

- светооптическими аппаратами (за исключением вех и ледовых несветящих буев);
- радиолокационными пассивными отражателями;
- топовыми фигурами.

4.1.4 ППЗ могут быть металлическими и стеклопластиковыми (за исключением ледовых буев).

4.1.5 В зависимости от назначения ППЗ различаются между собой окраской надводной части, видом топовых фигур, цветом и характером огня.

Внешним видом корпуса, формой топовой фигуры, окраской, цветом и характером огня ППЗ ориентируют мореплавателя относительно ограждаемой опасности.

4.1.6 В процессе эксплуатации ППЗ должны удовлетворять следующим требованиям:

- сохранять свое штатное место, внешний вид, номер (буквенное обозначение), цвет и характер огня;
- надежно обеспечивать установленную дальность видимости в светлое и темное время суток;
- легко распознаваться по форме и окраске корпуса и

---

\* Рассматриваются ППЗ, применяемые в системе морского транспорта.

надстройки (для морских и канального большого буев), номеру и топовой фигуре в светлое время суток; по цвету и характеру огня - в темное время суток, а при наличии маяка-ответчика - и по характеру отраженного сигнала.

Конструкция ППЗ должна быть простой, надежной и удобной для обслуживания.

## **4.2 Система плавучего оборудования**

4.2.1 Система плавучего оборудования - система расстановки морских ППЗ с присвоением им определенной окраски, характера огня, нумерации, формы и окраски топовых фигур с целью обеспечения приметности и единообразия в ограждении или обозначении навигационных опасностей, водных путей (фарватеров, каналов и различных водных районов и мест).

В водах Российской Федерации принята система плавучего ограждения Международной Ассоциации Маячных служб. Система МАМС. Регион А\*.

4.2.2 Российская Федерация, страны Европы, Азии (за исключением Японии и Южной Кореи), Африки и Австралии объявили о своей принадлежности к региону А, а страны Северной и Южной Америки, Япония и Южная Корея объявили о своей принадлежности к региону Б.

4.2.3 В регионе А красный цвет знаков и огней принят для ограждения левой стороны фарватеров и каналов (красный слева), а зеленый - для ограждения правой стороны фарватеров и каналов (зеленый справа).

В регионе Б красный цвет принят для ограждения правой стороны фарватеров и каналов (красный справа).

При этом направление фарватеров и каналов и наименование их сторон считается с моря, а в отдельных случаях оговаривается специально.

4.2.4 Система плавучего ограждения МАМС предусматривает пять типов знаков:

- латеральные;
- кардинальные;
- ограждающие отдельные опасности малых размеров;
- осевые или "чистой воды";
- специального назначения.

В зависимости от особенностей района постановки и вида ог-

---

\* Система МАМС подробно изложена в описании системы плавучего ограждения в водах России. Система МАМС, Регион А".№ 9028, изд. ГУНиО МО России, 2002.

раждаемой опасности перечисленные типы знаков могут быть применены как каждый самостоятельно, так и в различных комбинациях, включающих все или несколько типов одновременно.

4.2.5 Каждому типу знаков системы плавучего ограждения МАМС присвоены соответствующая окраска, вид топовой фигуры и характер огня, дающие возможность безошибочно опознавать и надежно отличать один тип знаков от других в светлое и темное время суток.

4.2.6 На морях Российской Федерации каждому типу знаков соответствует только один присвоенный ему характер огня. Графическое изображение характеров огней, принятых для ППЗ системы МАМС на морях Российской Федерации и их условное изображение на морских картах должно соответствовать приложению А.

4.2.7 Форма и конструкция знаков системы МАМС могут быть различными.

На светящихся и несветящихся плавучих знаках, в зависимости от их типа и назначения, могут быть применены ПРЛО, радиолокационные маяки-ответчики, радиомаяки, ревуны и другое дополнительное оборудование. В каждом конкретном случае состав оборудования знаков должен быть объявлен в навигационных пособиях.

4.2.8 Применение топовых фигур на ППЗ системы МАМС на морях Российской Федерации **ОБЯЗАТЕЛЬНО**. Как исключение, допускается применение светящихся и несветящихся буев без топовых фигур только в замерзающих районах в период ледовой обстановки, а также по согласованию с капитаном порта.

4.2.9 Выбор типов ППЗ, выставляемых по системе МАМС, и необходимое количество их определяют по навигационно-гидрографическим особенностям района, условиям и режимам плавания, а также по положению, размерам и видам ограждаемых опасностей.

### 4.3 Латеральные знаки

4.3.1 Морские каналы и фарватеры ограждают латеральными знаками (рисунки 7), которые выставляют по принципу ограждения их сторон.

Наименование латеральных знаков определяется наименованием стороны канала (фарватера), на котором выставляют знак.

Латеральные знаки применяют также для обозначения мест разделения каналов (фарватеров), указания направления основного (предпочтительного) канала (фарватера) и мест их поворота.

4.3.2 Направление канала (фарватера), ограждаемого латеральными знаками, и наименование его сторон "левая" и "правая" приняты относительно судна, идущего с моря к порту; в отдельных случаях направление канала (фарватера) оговаривают особо.

Если определить направление канала (фарватера) с моря затруднительно, то на морских картах наносят специальный указатель сторон канала (фарватера) (в соответствии с приложением Б).

4.3.3 Латеральные знаки включают в себя :

-знаки ограждения сторон каналов (фарватеров) - "левой" и "правой" стороны;

-знаки обозначения мест разделения каналов (фарватеров) - "основной канал (фарватер) справа" и "основной канал (фарватер) слева".

4.3.4 Цвет ППЗ, их топовых фигур, цвет и характер огней латеральных знаков приведены на рисунке 7.

Порядковую нумерацию ППЗ на каналах (фарватерах) ведут со стороны моря. Знакам "левой" стороны присваиваются четные номера, знакам "правой" стороны - нечетные.

В отдельных случаях порядковая нумерация может быть выполнена так, как это удобно по местным условиям. Принятый порядок нумерации должен быть объявлен в навигационных пособиях.

4.3.5 Латеральные знаки устанавливаются по обеим сторонам канала (фарватера) попарно, как наиболее распространенный вариант ограждения канала (фарватера), облегчающий глазомерную оценку местоположения судна относительно бровок канала (фарватера). Но в зависимости от местных условий они могут быть выставлены по одному в шахматном или ином порядке.

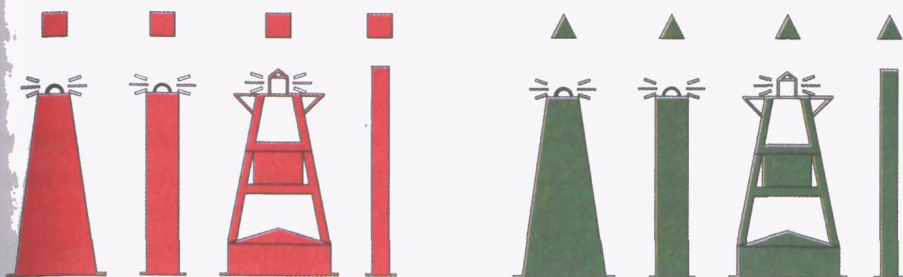
4.3.6 Латеральные знаки обозначения мест разделения неравнозначных каналов (фарватеров) выставляют в месте (точке) разделения, на левой или на правой стороне основного канала (фарватера) и, в соответствии с названием, показывают положение основного канала (фарватера) относительно выставленного знака (считая с моря).

Знаки "Основной канал (фарватер) справа" выставляют на левой стороне основного канала (фарватера) в месте (точке) его разделения. Окраска знака - красная с зеленой горизонтальной полосой посередине.

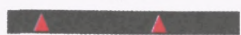
Высота зеленой полосы принимается равной одной трети высоты надводной части знака. Топовая фигура - зелёный конус.

Знаки "Основной канал (фарватер) слева" выставляют на правой стороне основного канала (фарватера) в месте (точке) его разделения. Окраска знака - зеленая с красной горизонтальной полосой посередине. Высота красной полосы принимается равной одной трети высоты надводной части знака. Топовая фигура - красный цилиндр.

Знаки ограждения сторон каналов (фарватеров)

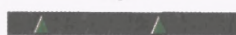


ПрЗс



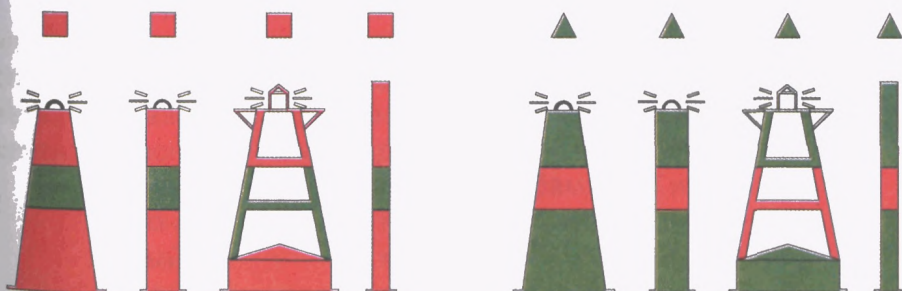
Левой стороны

ПрЗс



Правой стороны

Знаки обозначения мест разделения каналов (фарватеров)



Пр(2+1)9с



Основной канал (фарватер) справа

Пр(2+1)9с



Основной канал (фарватер) слева

Рисунок 7 - Латеральные знаки

Места разделения (соединения) равнозначных каналов (фарватеров) обозначают кардинальными и латеральными знаками "левой" и "правой" сторон, которые выставляют в комбинации друг с другом.

Типы знаков и места их установки в каждом конкретном случае определяют взаиморасположением каналов (фарватеров) в местах разделения (соединения).

4.3.7 Отдельные опасности, лежащие в зоне канала (фарватера), ограждают знаками отдельных опасностей малых размеров или соответствующими кардинальными знаками.

Применение тех или иных типов знаков зависит от размера ограждаемой опасности.

Варианты расстановки латеральных, кардинальных и других знаков при ограждении каналов (фарватеров) приведены в приложении Б.

4.3.8 Наряду с ППЗ светящие знаки на гидротехнических основаниях, ограждающие стороны каналов (фарватеров), а также входные парные знаки на головах молов и волноломов имеют окраску сооружений, цвет и характер огней в соответствии с принятыми для латеральных знаков "левой" и "правой" стороны, но в зависимости от фона окружающей местности могут быть окрашены в другие цвета.

## 4.4 Кардинальные знаки

4.4.1 Для ограждения навигационных опасностей предназначены кардинальные знаки (рисунок 8). Знаки выставляют вокруг опасности по принципу ограждения ее относительно стран света (по четырем главным направлениям по компасу). Горизонт вокруг ограждаемой опасности условно делится на четыре сектора:

северный	-	между румбами NW и NE;
восточный	-	между румбами NE и SE;
южный	-	между румбами SE и SW;
западный	-	между румбами SW и NW

4.4.2 Кардинальные знаки выставляют в одном, нескольких или во всех секторах одновременно соответственно названию сектора установки знаков. Им присвоены наименования: северные, восточные, южные и западные. Наименование знака указывает сторону с которой следует обходить ограждаемую опасность.

4.4.3 Кардинальными знаками являются светящие и несветя-

щие буи и вежи с комбинированной черно-желтой окраской и белым цветом огня (для светящих буев), оборудованные топовыми фигурами в виде двух черных конусов.

4.4.4 Окраска, цвет и характер огня приведены на рисунке 8 и в приложении А.

Число частых проблесков в группе 3, 6 и 9 в характерах огней восточного, южного и западного буев принято для облегчения опознания их в темное время суток с учетом того, что расположение буев относительно опасности (стран света) ассоциируется с расположением соответствующих цифр на циферблате часов.

Дополнительный длительный проблеск длиной 2,0с в характере огня южного буя обеспечивает безошибочное опознание его среди других групповых частых огней.

4.4.5 В целях облегчения запоминания окраски кардинальных знаков вершины их топовых фигур являются указателями расположения черного цвета на знаке относительного желтого.

Два черных конуса вершинами вверх северных знаков указывают, что их верхняя часть окрашена в черный цвет, а нижняя - в желтый. Конуса вершинами вниз южных знаков указывают, что их нижняя часть окрашена в черный цвет, а верхняя в желтый.

4.4.6 Кардинальные знаки применяются преимущественно в районах, где плавание судов не регламентировано определенными направлениями.

Кардинальные знаки совместно с латеральными могут быть применены в районах стесненного плавания и на каналах (фарватерах) в местах их изгибов (поворотов), разделения и соединения, а также когда к бровкам канала (фарватера) примыкает опасность и т.п.

4.4.7 Кардинальные знаки ограждают навигационные опасности, лежащие в открытом море (банки, мели, гряды камней и т.д.) или простирающиеся от береговой черты (рифь, отмели, косы и т.п.), а также естественные и искусственные подводные препятствия, включая затонувшие суда.

Места постановки кардинальных знаков, их наименования и необходимое количество при ограждении затонувших судов определяются размерами судна, его расположением и стороной, с которой следует его обходить.

4.4.8 Положение каждого выставленного кардинального знака относительно ограждаемой опасности и расстояние от опасности до знака должно быть указано в навигационных пособиях.



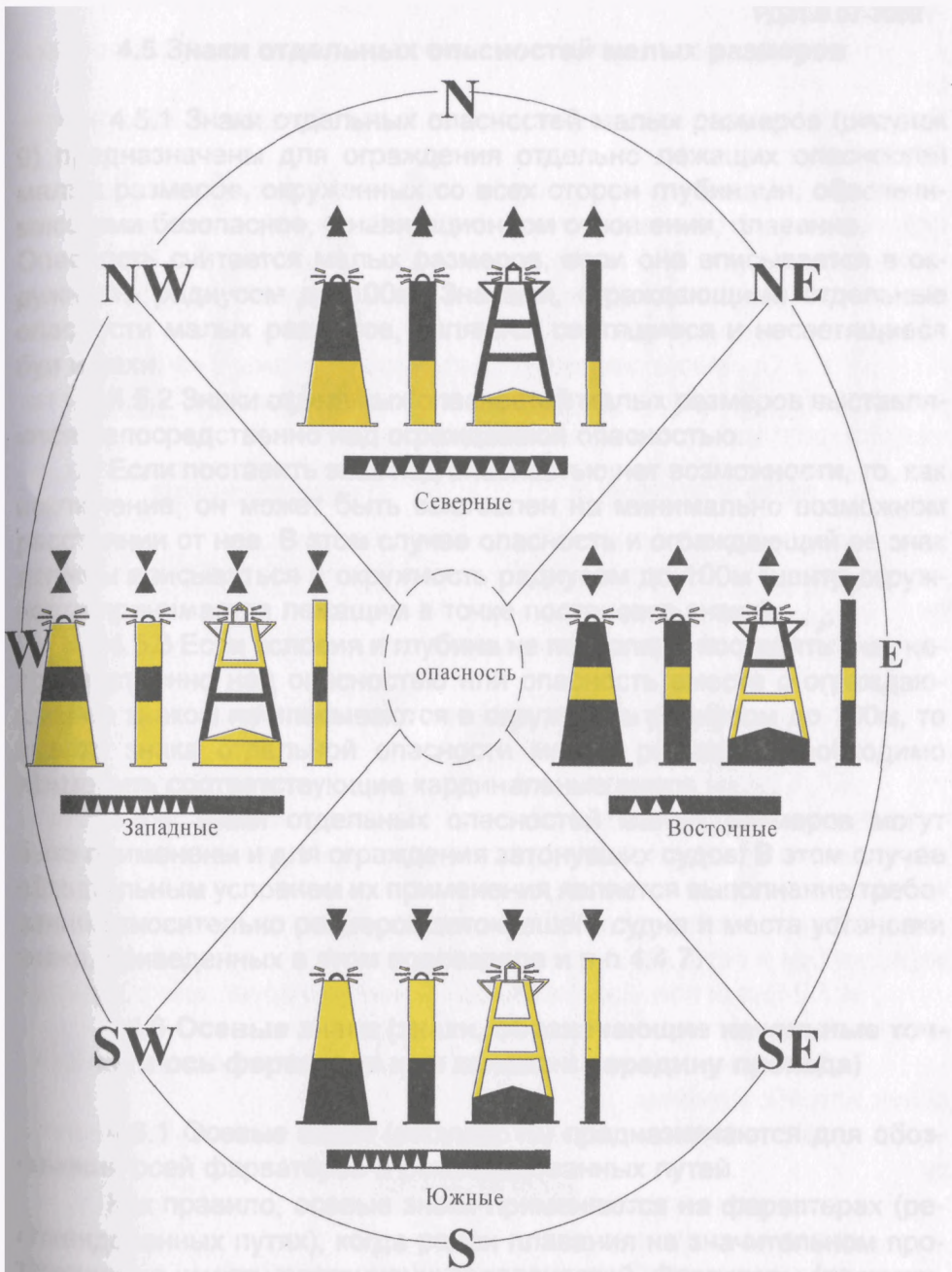


Рисунок 8 - Кардинальные знаки

## **4.5 Знаки отдельных опасностей малых размеров**

4.5.1 Знаки отдельных опасностей малых размеров (рисунок 9) предназначены для ограждения отдельно лежащих опасностей малых размеров, окруженных со всех сторон глубинами, обеспечивающими безопасное, в навигационном отношении, плавание. Опасность считается малых размеров, если она вписывается в окружность радиусом до 100м. Знаками, ограждающими отдельные опасности малых размеров, являются светящиеся и несветящиеся буи и вехи.

4.5.2 Знаки отдельных опасностей малых размеров выставляются непосредственно над ограждаемой опасностью.

Если поставить знак над опасностью нет возможности, то, как исключение, он может быть выставлен на минимально возможном расстоянии от нее. В этом случае опасность и ограждающий ее знак должны вписываться в окружность радиусом до 100м (центр окружности принимается лежащим в точке постановке знака).

4.5.3 Если условия и глубина не позволяют поставить знак непосредственно над опасностью или опасность вместе с ограждающим ее знаком не вписываются в окружность радиусом до 100м, то вместо знака отдельной опасности малых размеров необходимо применить соответствующие кардинальные знаки.

4.5.4 Знаки отдельных опасностей малых размеров могут быть применены и для ограждения затонувших судов. В этом случае обязательным условием их применения является выполнение требований относительно размеров затонувшего судна и места установки знака, приведенных в этом подразделе и в п.4.4.7.

## **4.6 Осевые знаки (знаки, обозначающие начальные точки и ось фарватера или канала и середину прохода)**

4.6.1 Осевые знаки (рисунок 10) предназначены для обозначения осей фарватеров и рекомендованных путей.

Как правило, осевые знаки применяются на фарватерах (рекомендованных путях), когда район плавания на значительном протяжении не имеет навигационных опасностей. Фарватеры (рекомендованные пути) малой ширины ограждаются латеральными знаками.

Осевыми знаками являются светящиеся и несветящиеся буи и вехи.

Окраска знака и характер огня приведены на рисунке 10 и в приложении А.

4.6.2 Нумерацию осевых знаков осуществляют, как правило, с моря.

Принятый порядок нумерации должен быть объявлен в навигационных пособиях.

4.6.3 Осевые знаки при обозначении фарватеров и рекомендованных путей расставляют так, чтобы обеспечить плавание со знака на знак.

Место поворотов осей фарватеров и рекомендованных путей также обозначают осевыми знаками.

4.6.4 Осевые знаки могут быть использованы в качестве приемных, которые выставляются в подходящих (начальных) точках к каналу (фарватеру), а также для обозначения:

- мест разделения и соединения нескольких рекомендованных путей;
- положения линии пробега на мерных милях;
- середины безопасного прохода или его наиболее глубоководной части;
- центра района кругового движения.

#### **4.7 Знаки специального назначения**

4.7.1 Знаки специального назначения (рисунок 11) предназначены для ограждения или обозначения специальных районов или объектов, на которые имеются ссылки в навигационных пособиях и положение которых показано на картах.

Знаками специального назначения являются светящиеся и несветящиеся буи и вехи. Окраска знака желтая.

4.7.2 Знаки специального назначения нумеруют или обозначают буквами в соответствии с целью их постановки.

4.7.3 Знаки специального назначения выставляют для ограждения или обозначения:

- плавучих и стационарных объектов, несущих научную аппаратуру;
- специальных районов и полигонов;
- районов отвала грунта;
- подводных трубопроводов и кабельных линий;
- мест якорных стоянок судов;
- линий и зон разделения движения;
- мест выставленных рыболовных снастей.

4.7.4 При ограждении или обозначении полигонов, районов

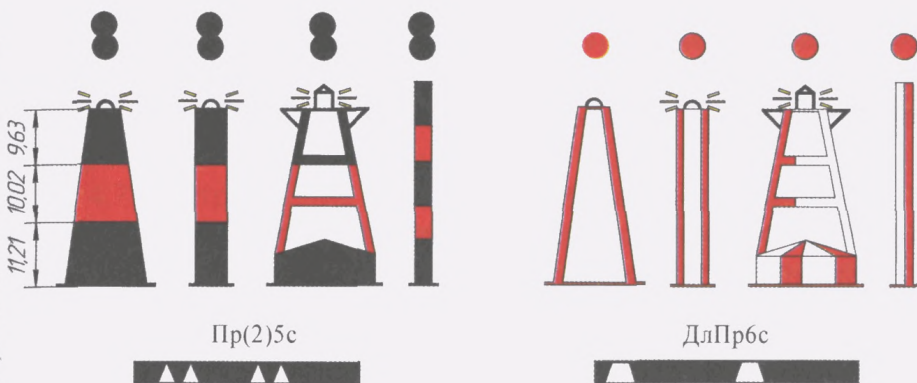


Рисунок 9 - Знаки отдельных опасностей малых размеров

Рисунок 10 - Осевые знаки (знаки, обозначающие начальные точки и ось фарватера или канала и середину прохода)

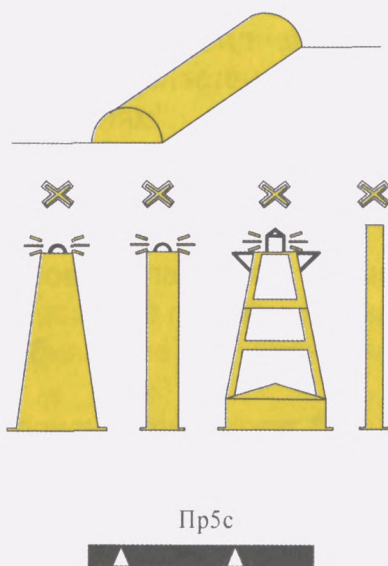


Рисунок 11 - Знаки специального назначения

отвала грунта и т. п. знаки специального назначения выставляются, как правило, по границам. Количество знаков определяется значением ограждаемого района (полигона), его конфигурацией и площадью. При незначительной площади района (полигона) выставляется один специальный знак, устанавливаемый в центре ограждаемой акватории.

4.7.5 Подводные кабели и трубопроводы ограждают знаками специального назначения, вдоль линии прокладки кабеля или трубопровода.

4.7.6 Ограждение мест выставленных рыболовных снастей знаками специального назначения осуществляют соответствующие рыболовецкие организации по согласованию с местными органами Гидрографической службы флота (флотилии, военно-морской базы). При согласовании определяют порядок расстановки знаков и необходимое их количество.

Как исключение, для ограждения мест выставленных рыболовных снастей, могут быть применены дополнительные специальные знаки. Форма и окраска специальных дополнительных знаков должна быть отличительной от принятых для обычных знаков системы МАМС.

Порядок расстановки и вид знаков, ограждающих места выставленных рыболовных снастей, должны быть объявлены в "Извещениях мореплавателям".

## 4.8 Новые опасности

4.8.1 Термин "Новая опасность" применяют к впервые обнаруженным опасностям, еще не показанным на картах, не описанным в навигационных пособиях и не объявленным в "Извещениях мореплавателям".

4.8.2 Новыми опасностями могут быть естественные и искусственные опасности (скалы, банки, затонувшие суда и т.п.). Новые опасности ограждают кардинальными и латеральными знаками с соответствующими характеристиками огней.

4.8.3 При ограждении новых опасностей, представляющих собой серьезную угрозу мореплаванию, хотя бы один знак необходимо дублировать.

Дублирующий знак может быть оборудован радиолокационным маяком-ответчиком с опознавательным сигналом "Д" (-·-), длиной 1 миля

---

\* См. также "ИНО-2000" (§ 39)

в масштабе развертки на экране радиолокационной станции.  
Дублирующий знак может быть снят после достаточно полной информации об опасности, доведенной до сведения мореплавателей.

#### 4.9 Нормы расстановки ППЗ\*

4.9.1 Плавающие предостерегательные знаки не могут служить объектами пеленгования для определения места судна ввиду того, что на точность их местоположения нельзя положиться (они могут быть снесены ветром или течением).

ППЗ ориентируют мореплавателя относительно ограждаемой опасности и поэтому их количество должно быть оптимальным.

4.9.2 При ограждении каналов, фарватеров, обозначении рекомендованных путей и зон разделения движения судов следует руководствоваться различными нормами для выставления ППЗ.

4.9.2.1 При двухстороннем ограждении каналов и фарватеров ППЗ выставляются симметрично таким образом, чтобы мореплаватель мог видеть впереди по курсу судна.:

- на каналах - не менее двух пар буев или вех;
- на фарватерах - не менее одной пары буев или вех;

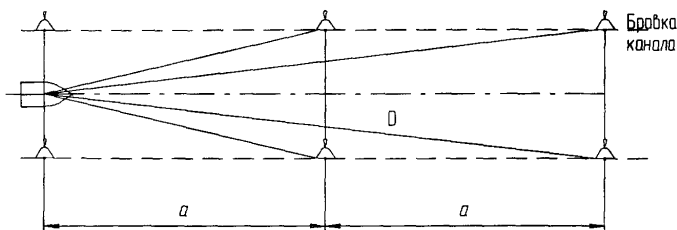


Рисунок 12

-при обозначении осей фарватеров или рекомендованных путей - два или, по крайней мере, один ППЗ.

4.9.2.2 Расстояния "а" в милях по одной стороне между соседними парами буев или вех рассчитываются по формулам:

на каналах

-оборудованных створами

$$a=0.65D ; \quad (2)$$

-не оборудованных створами (рисунок 12)

$$a=0.5D ; \quad (3)$$

-на фарватерах, оборудованных и не оборудованных створами

$$a=D, \quad (4)$$

где D - дневная дальность видимости ППЗ при коэффициенте прозрачности атмосферы, характерном для данного района, мили.

4.9.2.3 Расстояния "а" между соседними буйами или вехами при обозначении осей фарватера и рекомендованных путей рассчитываются по формулам:

-для обеспечения впереди по курсу судна двух знаков

$$a=0.5D,$$

-для обеспечения видимости впереди по курсу судна одного знака.

$$a=D.$$

4.9.2.4 Количество "n" ППЗ определяется следующим образом:

-при ограждении сторон каналов и фарватеров;

$$n = 2 \left( 1 + \frac{L}{a} \right); \quad (5)$$

-при обозначении осей фарватеров и рекомендованных путей

$$n = 1 + \frac{L}{a}; \quad (6)$$

где L - длина фарватера, канала или рекомендованного пути, мили.

4.9.2.5 На широких фарватерах большой протяженности, в целях сокращения общего количества ППЗ, расстояния "а" между знаками одной стороны рассчитываются по формуле

$$a \leq D + d_k \quad (7)$$

где  $d_k$  - расстояние, фактически пройденное судном от одной пары ППЗ к другой без учета суммарного сноса, мили.

Величина  $d_k$  определяется из условия, что снос равен  $10^\circ$ . Такой неучтенный снос практически считается максимально возможным

$$d_k = \frac{B}{\operatorname{tg} 10^\circ} \approx 6B, \quad (8)$$

где  $2B$  - ширина фарватера.

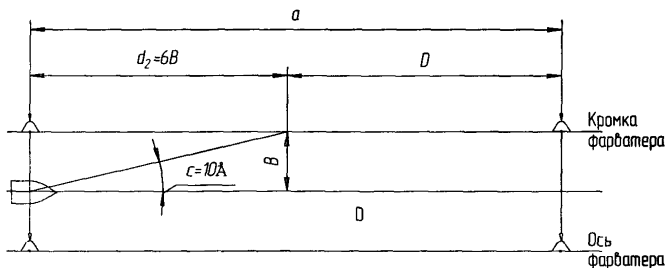


Рисунок 13

Такое расстояние между соседними парами буев (рисунок 13) позволяет обнаружить стоящие впереди буи до выхода судна за кромку фарватера.

4.9.2.6 Для сокращения количества светящихся буев целесообразно чередовать их с вехами.

В этом случае между соседними светящимися буями, разнесенными на расстояние их ночной дальности видимости, выставляется веха или несколько вех.

Расстояние между буем и вехой (вехами) должно быть равно дневной дальности видимости вехи.

4.9.2.7 При двустороннем ограждении фарватеров (рисунок 14) место постановки ППЗ выбирается на линии, параллельной стороне фарватера и смещенной в сторону оси на величину

$$Z_{\min} = r + M, \quad (9)$$

где  $Z_{\min}$  - минимальное отстояние линии постановки ППЗ от кромки фарватера, м;

$r$  - радиус циркуляции ППЗ, м;

$M$  - средняя квадратическая погрешность определения места постановки знака, м.



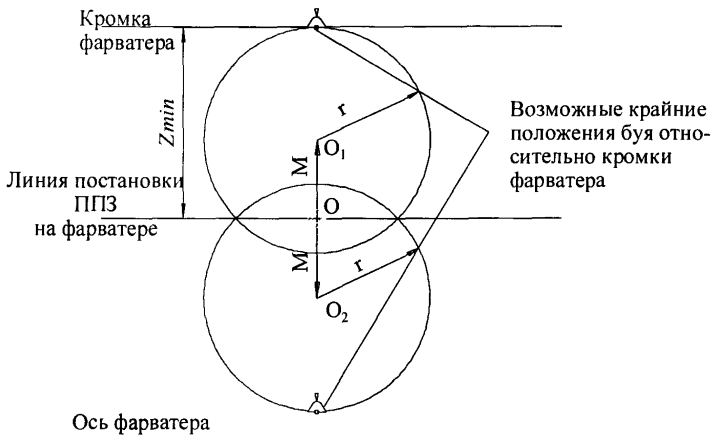


Рисунок 14

4.9.2.8 При ограждении каналов ППЗ должны выставляться по нижней бровке канала на панер или так, чтобы длина якорной цепи была минимальной с целью сокращения диаметра циркуляции знака.

В морях с приливами и в открытых районах с сильным волнением при достаточной ширине канала допускается постановка буев на укороченной цепи.

В этом случае место постановки буя выбирается на некотором расстоянии  $Z_{\min}$  от нижней бровки в сторону оси канала, равному радиусу циркуляции буя

$$Z_{\min} = r \quad (10)$$

Нижняя бровка канала определяется по измеренным глубинам, а место знаков - наиболее точным способом.

4.9.2.9 В системах разделения движения судов для обозначения зон и линий разделения большой протяженности расстояние между знаками может быть принято равным  $1,2D$ , т. е.

$$a = 1,2D \quad (11)$$

#### **4.10 Нормы расстановки плавучих предостерегательных знаков при ограждении навигационных опасностей\***

4.10.1 Решение об ограждении навигационной опасности принимается после предварительного изучения и учета:

-навигационно-гидрографических и гидрометеорологических условий района плавания;

-установленных путей движения и интенсивности плавания судов;

-типов судов, плавающих в данном районе;

-характера и особенностей навигационной опасности.

4.10.2 Ограждению подлежат опасности, расположенные:

-в зонах прибрежного плавания (между береговой линией и прибрежной границей полосы движения), в районах интенсивного плавания судов;

-вблизи фарватеров, рекомендованных путей, полос движения или подходных точек к ним на расстояниях  $D$ , равных или меньших учетверенной допустимой средней квадратической погрешности  $M$  определения места (рисунки 15,16,17);

-в районах боевой подготовки, специальных работ, рыбной ловли или другого промысла.

4.10.3 Исходными данными для выбора плавучих знаков и постановки их относительно навигационной опасности являются:

-схема движения судов в данном районе (наличие фарватеров, рекомендованных путей, зон разделения движения) и условия плавания (днем, ночью, круглый год и т.п.);

-положение, конфигурация, границы (размеры) и другие особенности навигационной опасности;

-метеорологическая дальность видимости и преобладающий для данного района коэффициент прозрачности атмосферы "t" с повторяемостью не менее 65%;

-максимальная осадка, скорость, длина, радиус циркуляции судов, плавающих в данном районе;

-глубины, рельеф дна и характер донного грунта в районе и на опасности;

-степень максимального волнения, колебания уровня моря, на-правление и скорость течений;

-погрешности определения судами места в данном районе.

---

\* См. также "ИНО-2000" (§40)

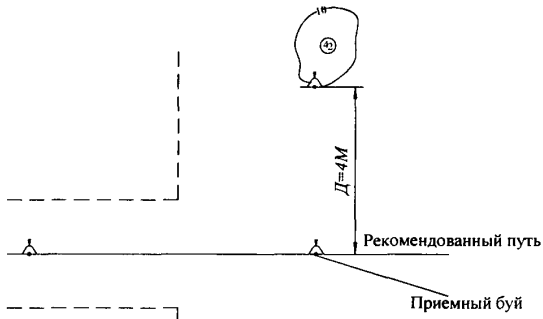


Рисунок 15

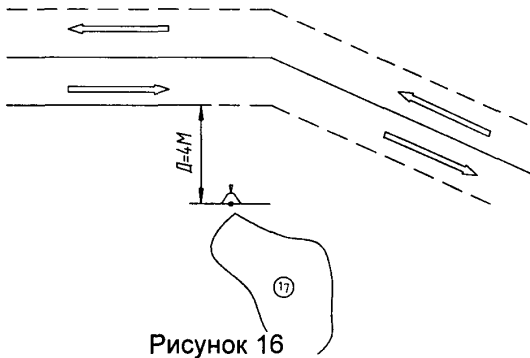


Рисунок 16



Рисунок 17

4.10.4 Положение относительно опасности и дальность видимости ППЗ должны обеспечить зрительное обнаружение знака в светлое и темное время суток, опознание его, принятие решения и своевременное уклонение от опасности.

Минимальное расстояние  $Z_{\min}$  до границы опасности, на котором устанавливается плавучий знак, определяется по формуле

$$Z_{\min} = r + \hat{M}, \quad (12)$$

где  $r$  - радиус циркуляции плавучего знака, м;

$\hat{M}$  - предельная погрешность определения места с вероятностью 99,7%.

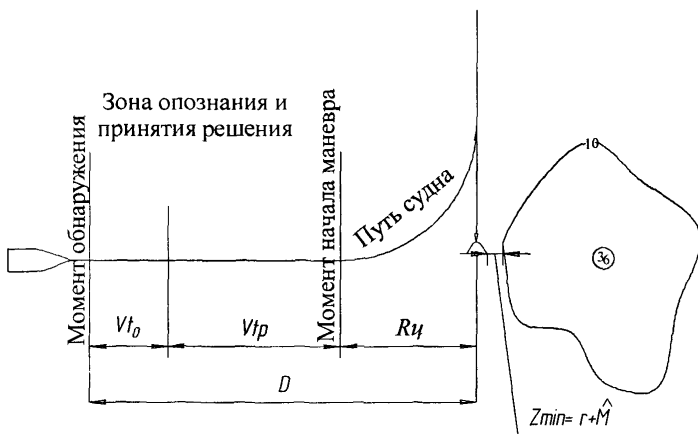


Рисунок 18 - Изменение курса судна при обнаружении навигационной опасности

4.10.5 При выборе типа знака следует учитывать минимально необходимую дальность видимости знака.

Минимально необходимая дальность видимости плавучего знака  $D$  (рисунок 18), которая обеспечивает уклонение от опасности судна, идущего со скоростью  $V$ , рассчитывается по формуле

$$D = 31V(t_o + t_p) + R_{ц} , \quad (13)$$

где  $V$  - скорость судна, уз;  
 $t_o$  - время для опознания знака, мин.;  
 $t_p$  - время для принятия решения и начала маневра, мин.;  
 $R_{ц}$  - радиус циркуляции судна, м.

Для расчетов принимают  $R_{ц}=2,5L$ , где  $L$  - длина судна, м;  
 $t_o=1$ мин;  $t_p=2$ мин, тогда

$$D = 93V + 2,5L , \quad (14)$$

Дальность видимости плавучего знака, при принятом коэффициенте прозрачности атмосферы " $\tau$ ", должна быть больше или равна минимальной дальности обнаружения знака судоводителем.

4.10.6 В практике навигационного оборудования приняты следующие варианты ограждения опасностей и нормы расхода ППЗ:

-отдельные, малые по размерам, опасности, в том числе и затонувшие суда, вписываемые в окружность радиусом 100м, ограждаются одним знаком отдельной опасности малых размеров.

Если условия постановки и глубины над опасностью не позволяют это сделать, вместо знака отдельной опасности на ее границе, ближайшей к рекомендованному пути, выставляется соответствующий кардинальный или латеральный знак;

-отдельно лежащие опасности, размеры которых не вписываются в окружность радиусом 100м, ограждаются кардинальными знаками.

Количество знаков определяется из условий:

-дальности видимости соседних знаков должны перекрываться не менее, чем на 30%;

-если опасность ограждена маяком или светящим знаком, дальность видимости которого превышает требуемую дальность действия со всех направлений, то границы опасности для обеспечения плавания малых судов ограждаются вехами (рисунок 19);

-на отдельных банках, протяженностью не более половины дальности видимости плавучего знака, разрешается ставить светящий буй с радиолокационным пассивным отражателем и вехи, детализирующие положение опасности. Буй ставится на той стороне опасности, которая обращена к фарватеру (рекомендованному пути) (рисунок 20).

Дальность видимости огня

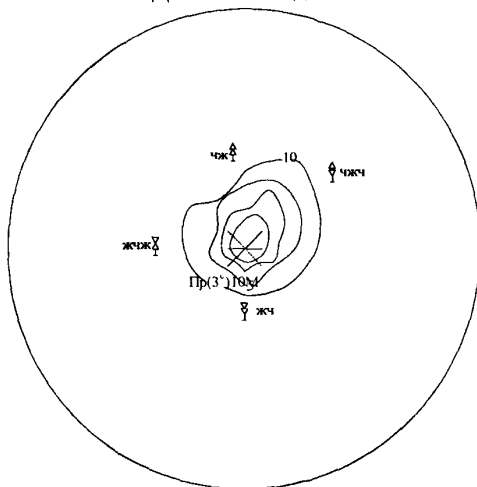


Рисунок 19

Дальность видимости огня

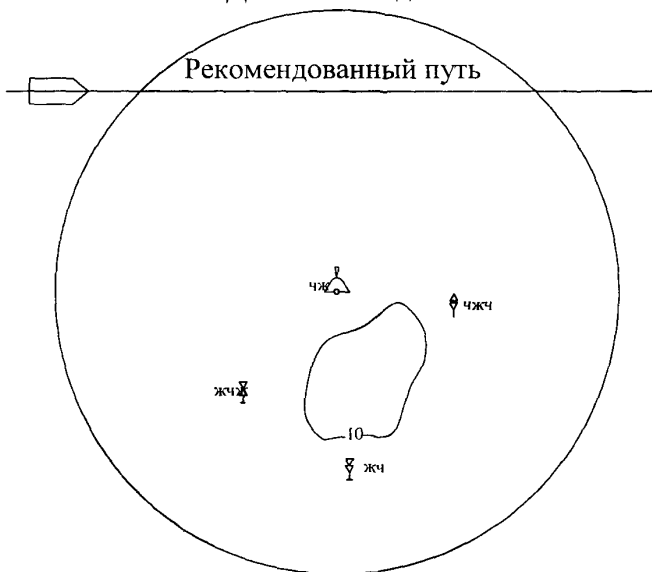


Рисунок 20

## 4.11 Районы постановки ППЗ

4.11.1 Плавание судов (плавсредств) по морским подходным каналам, фарватерам, рекомендованным путям, акваториям портов происходит в трех характерных районах:

- морском глубоководном;
- морском мелководном;
- устьевом речном.

Районы постановки ППЗ определяют основные параметры и характеристики ППЗ и подразделяют их на морские и каналные.

4.11.2 Морские глубоководные районы включают участки открытого моря, не защищенные от волнения глубоководные бухты и заливы с глубинами у подхода к порту или каналу свыше 5 м.

4.11.3 К морским мелководным районам относят участки моря, не защищенные от волнового воздействия, расположенные в мелководных зонах заливов, прилегающих к устьям рек. Эти районы чаще подвержены резким колебаниям уровня моря.

4.11.4 Речные районы расположены в устьях рек, по которым проходят участки подходных каналов к портам (например, Азов, Архангельск, Астрахань, Мезень, Нарьян-Мар, Оля, Онега, Санкт-Петербург и др.).

## 4.12 Буи

### 4.12.1 Буи морские

4.12.1.1 Технические характеристики морских буйев указаны на рисунке 21 и в таблице 4.

4.12.1.2 Морской буй состоит из цилиндрического корпуса с коническими верхним и нижним донышками, ажурной трехгранной надстройкой из труб и хвостовика с балластом. В корпус вварены пены (два или три) для размещения источников питания.

4.12.1.3 Якорную цепь крепят концевыми скобами к якорным рымам, приваренным к корпусу буя.

4.12.1.4 Непотопляемость морских буйев может быть обеспечена заполнением их корпусов легкими химическими компонентами (по согласованию с заказчиком).

4.12.1.5 Для лучшей ориентировки мореплавателя при пониженной видимости (туман, дождь, снегопад и т.п.) морские буи оборудуются ПРЛО.

4.12.1.6 Морские буи оборудуются топовыми фигурами (рисунок 23) в сочетаниях (рисунок 24) согласно штатному месту установки в соответствии с описанием системы МАМС.

4.12.2.1 Технические характеристики канальных буюв указаны на рисунке 22 и в таблице 4.

4.12.2.2 Канальные буюи типа БК-85 и СК-85 представляют собой плоскодонные знаки с малой осадкой, что позволяет эксплуатировать их на малых глубинах в морских и устьевых речных районах.

4.12.2.3 Канальный буюи БК-85 состоит из двухконусного корпуса с цилиндрической вставкой, ажурной трехгранной надстройкой и балласта, прикрепленного к нижнему доньшкy. В корпус буюа вварены три пeнала либо специальный ящик (БК-90) для размещения источников питания.

Якорную цепь крепят концевыми скобами к якорным рымам, приваренным к корпусу буюа.

4.12.2.4 Канальный буюи СК-85 состоит из цилиндрического корпуса с конической верхней частью. Балласт закреплен в нижней части корпуса.

По оси буюа, внутри корпуса, размещен пeнал для электрических источников питания. Разработан вариант буюа с аккумуляторами (СК-90). На водонепроницаемой крышке пeнала установлен светооптический аппарат с ограждением. Предусмотрена возможность установки топовой фигуры.

Якорную цепь крепят скобой к якорному рыму, приваренному в центре днища.

4.12.2.5 Канальный буюи МК-85 выполнен в виде двухконусной бочки. К нижнему конусу приварен хвостовик-балласт с якорным рымом. Внутри корпуса расположен боковой пeнал, на площадке верхнего конуса установлен светооптический аппарат с ограждением, на которое может быть установлена топовая фигура.

Якорную цепь крепят скобой к центральному якорному рыму или к боковой рейке, на которой имеется несколько отверстий.

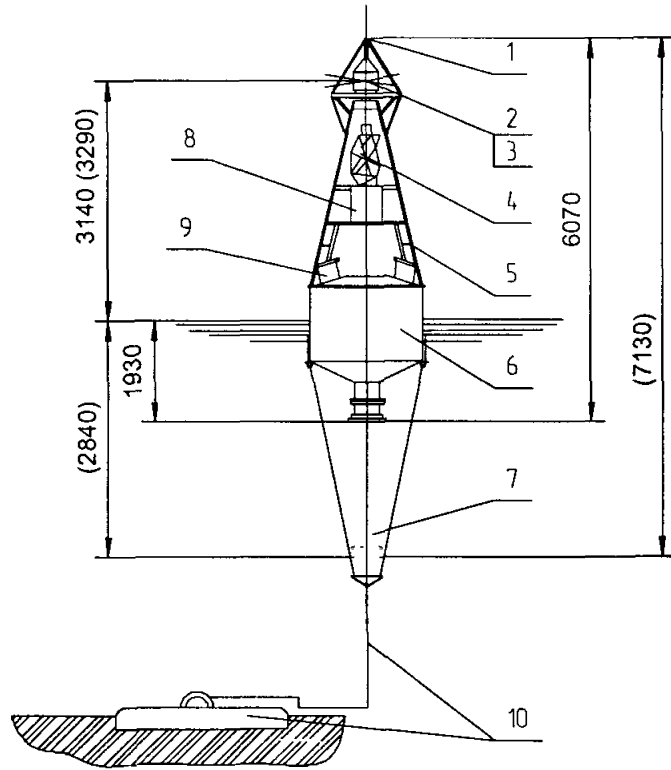
К рейке якорную цепь крепят при больших скоростях течения. Высоту крепления цепи выбирают опытным путем так, чтобы буюи находился в вертикальном положении при действии внешних сил (ветра, течения и волнения).

4.12.2.6 Непотопляемость канальных буюев может быть обеспечена заполнением их корпусов легкими химическими компонентами (по согласованию с заказчиком).

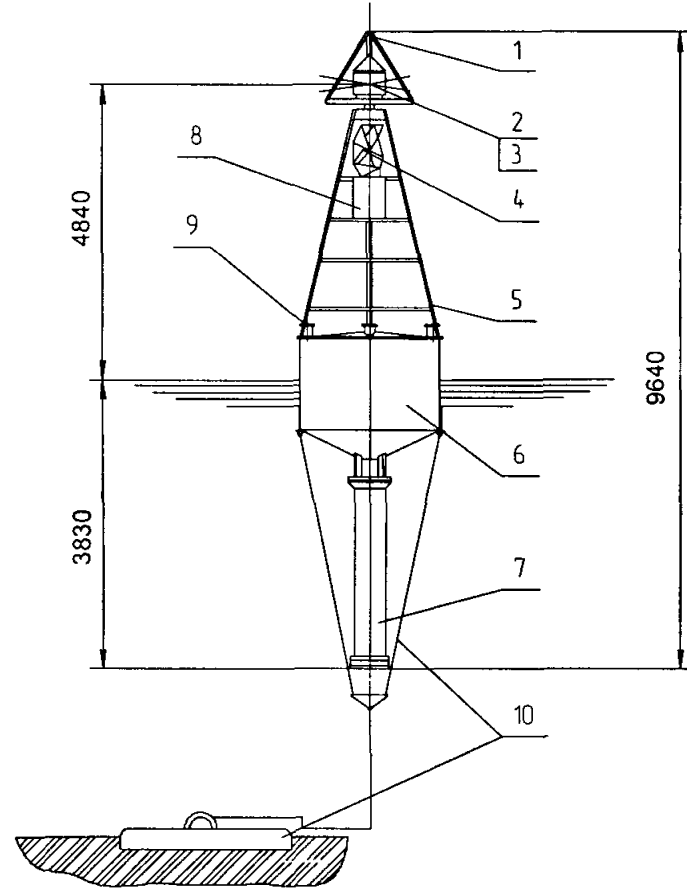
4.12.2.7 Канальные буюи оборудуются топовыми фигурами (рисунок 23) в сочетаниях (рисунок 24) согласно штатному месту установки в соответствии с описанием системы МАМС.



Б2ММ-85 ( БММ-85 )

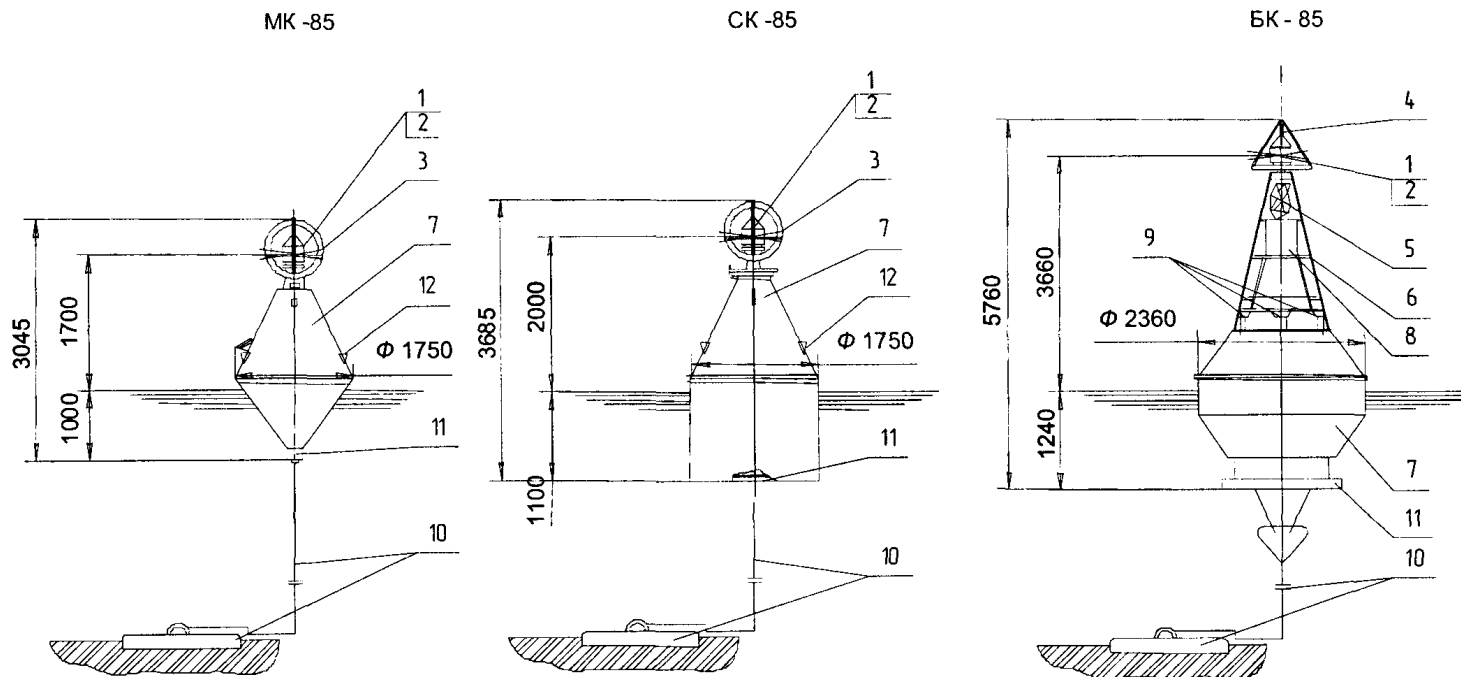


БМС-85



- 1 - держатель топовых фигур; 2 - светооптический аппарат; 3 - электрическое оборудование;  
 4 - ПРЛО; 5 - надстройка; 6 - корпус; 7 - хвостовик; 8 - номерной щит; 9 - пеналы; 10 - якорное устройство

Рисунки 21 - Бвн морские светящие



1 - светооптический аппарат; 2 - электрическое оборудование; 3 - ограждение; 4 - держатель топовых фигур; 5 - ПРЛО; 6 - надстройка; 7 - корпус; 8- номерной щит; 9- лены; 10 - якорное устройство; 11 - балласт (чугунный или бетонный); 12 - подъемные рымы

Рисунок 22 - Буи каналные светящие

Таблица 4 - Технические характеристики морских и канальных буев.

Тип буй	Обозначение	Глубина постановки, м	Оптическая дальность видности, км	Масса буй без оборудования, кг	Оборудование			Источники питания		Калибр цепи с распорками, мм	Масса якоря, кг
					светооптическое	радиолокационное	звуко-сигнальное	батарея типа "Буй-1М", шт.	аккумуляторная батарея 5НК-125М, шт		
Морской малый ( исп.1 )	БММ-85	7-30	9,5	1530	ЭМ-140	ПРЛО	-	18	-	19	1000
Морской малый ( исп.2 )	Б2ММ-85	5-30	9,5	1560	ЭМ-140	ПРЛО	-	18	-	19	1000
Морской средний	БМС-85	10-40	12	2440	ЭМ-200	ПРЛО	-	36	-	22	1500
Канальный малый	МК-85	2-7	7,5	430	ЭМ-100	-	-	6	-	16	500
Канальный средний	СК85	2-7	9,5	780	ЭМ-140	-	-	12	-	17,5	750
Канальный большой	БК-85	2-7	12	1800	ЭМ-200	ПРЛО	-	36	-	26	1500
Канальный средний аккумуляторный	СК-90	2-7	9,5	950	ЭМ-140	-	-	-	1	19	750
Канальный большой аккумуляторный	БК-90	2-7	12	1800	ЭМ-200	ПРЛО	-	-	2	28	1500

Примечания

- 1 Цифры в обозначении буев указывают год выпуска проекта
- 2 Вместо аппаратов типа ЭМ могут быть использованы аппараты других типов (таблицы 8, 9, 10, 11)
- 3 Вместо батарей типа "Буй-1М" могут быть использованы другие источники питания (приложение Г)

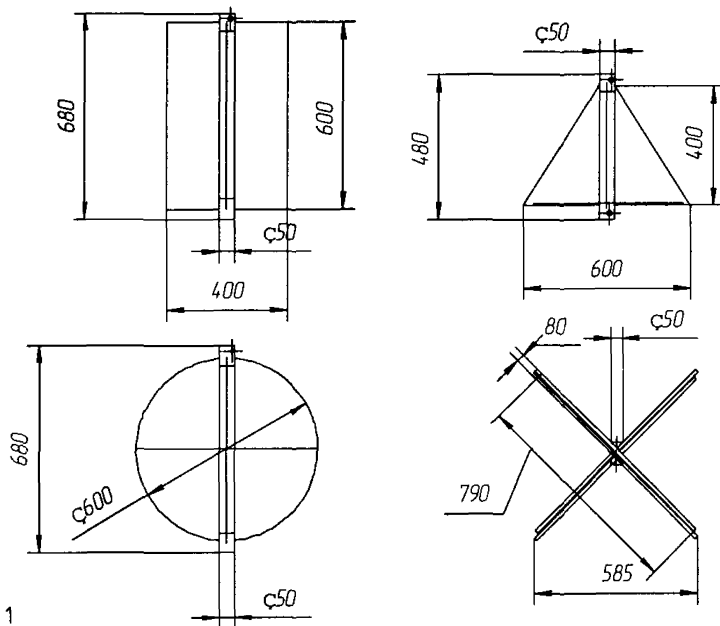
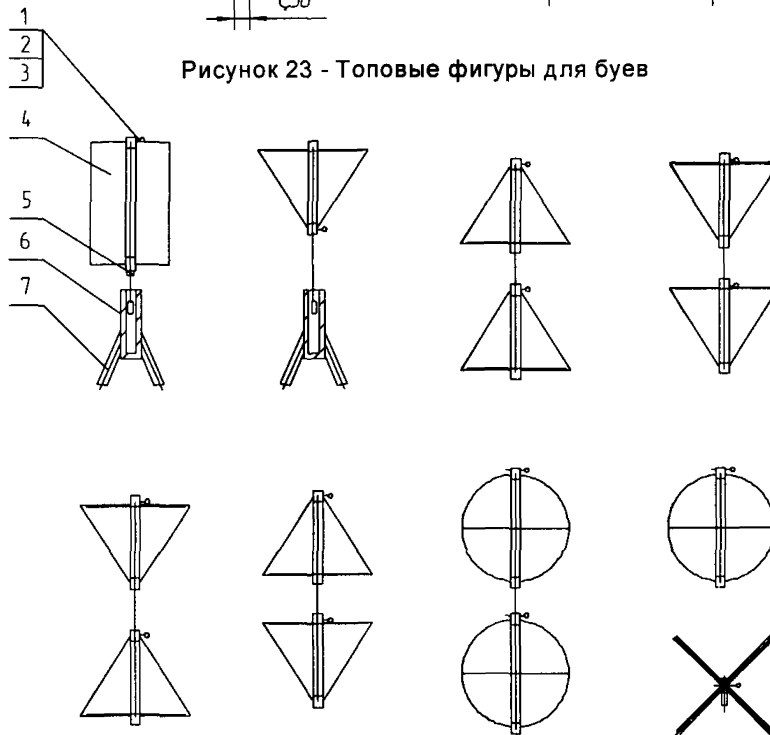


Рисунок 23 - Топовые фигуры для буюв



1 - штырь; 2 - шайба; 3 - шплинт; 4 - топовая фигура; 5 - шест;  
6 - чека; 7 - держатель топовой фигуры.

Рисунок 24 - Возможные сочетания и установка топовых фигур для буюв

### 4.12.3 Буи ледовые

4.12.3.1 Ледовые буи подразделяются на светящиеся и несветящиеся и устанавливаются в осенне-зимний период (в ледовых условиях), а также могут эксплуатироваться круглогодично. Ледовые светящиеся буи являются дневными и ночными, а несветящиеся только дневными, ориентирами для мореплавателей.

Технические характеристики ледовых буев указаны на рисунках 25 и 26 и в таблице 5.

Таблица 5 - Технические характеристики морских ледовых светящихся и несветящихся буев

Тип буя	Обозначение	Высота огня над уровнем воды или надводной части, м	Глубина постановки, м	Масса буя без якорного устройства, кг	Масса якоря (рекомендуемая), кг	Калибр якорной цепи, мм
Буи светящиеся: - малый; - средний	БММЛ-88	2,0	5-15	1700	1500	26
	БМСЛ-88	3,0	7-20	2400	2000	28
Буи несветящиеся: - малый; - средний; - большой	Н-1	1,0	3-7	400	1000	22
	Н-2	2,0	3-20	1115	1500	26
	Н-3	3,0	7-20	1720	2000	28

Примечание - Цифры в обозначении ледовых несветящихся буев указывают высоту надводной части буя в м, светящихся - год выпуска проекта.

4.12.3.2 Ледовый светящийся буй выполнен в виде двух усеченных конусов, разделенных поперечными переборками на водонепроницаемые отсеки, часть из которых может быть заполнена легкими химическими компонентами для обеспечения непотопляемости. Внутри корпуса проходит пенал для размещения источников питания. Нижняя часть пенала является хвостовиком буя, на котором закреплен балласт. Сверху пенал закрывается водонепроницаемой

крышкой.

Верхний конус заканчивается фланцем, к которому крепится съемно-откидная светящая головка с металлическим ограждением.

На металлическое ограждение устанавливается топовая фигура (на период отсутствия льда) (рисунки 23 и 24).

Якорную цепь крепят концевыми скобами к якорным рымам, приваренным к корпусу буя, или к скобе на хвостовике.

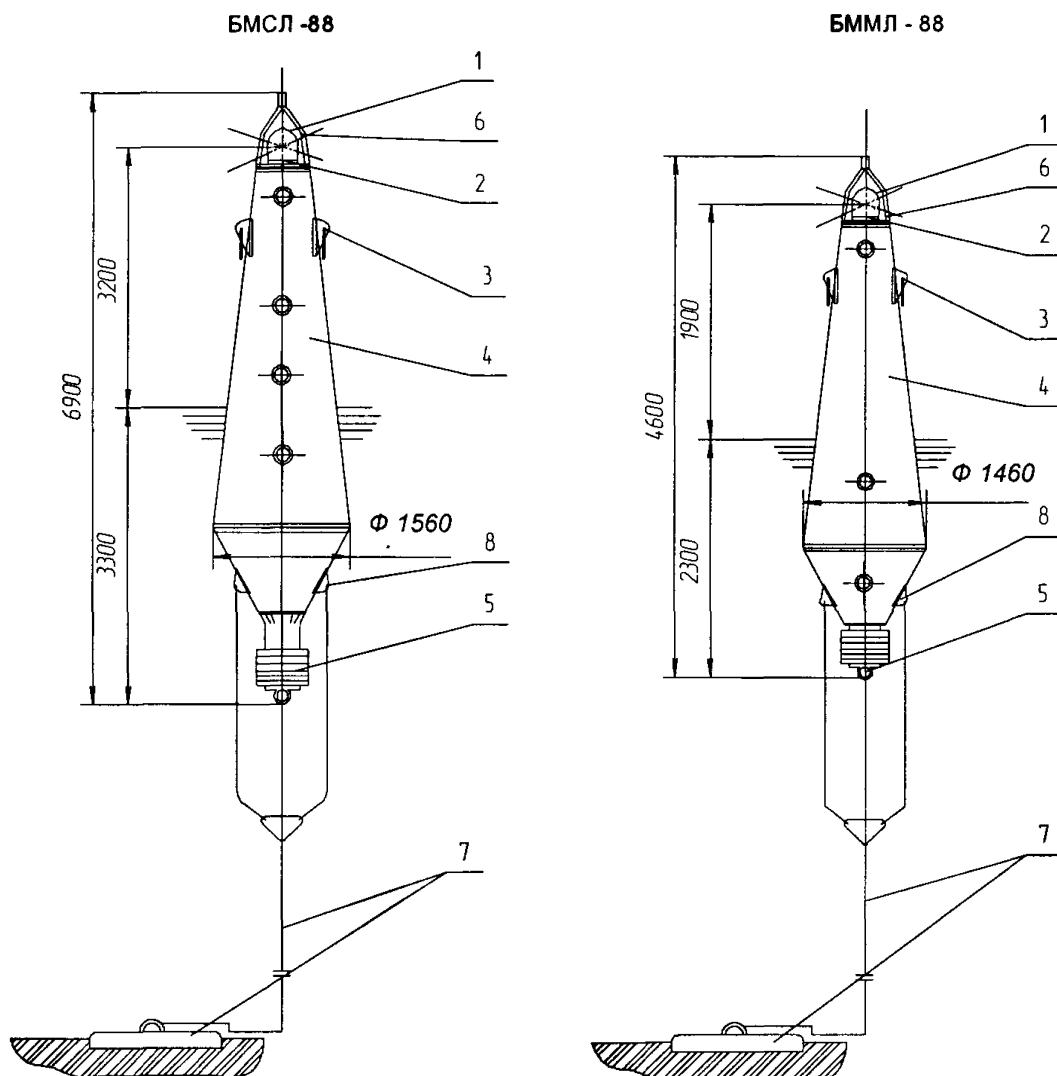
4.12.3.3 Ледовый несветящий буй выполнен в виде двух усеченных конусов с цилиндрической вставкой посередине.

Поперечными переборками корпус разделен на водонепроницаемые отсеки, каждый из которых может быть заполнен легкими химическими компонентами для обеспечения непотопляемости (по согласованию с заказчиком).

К нижнему конусу приварен хвостовик с якорным рымом, в котором находится чугунный балласт.

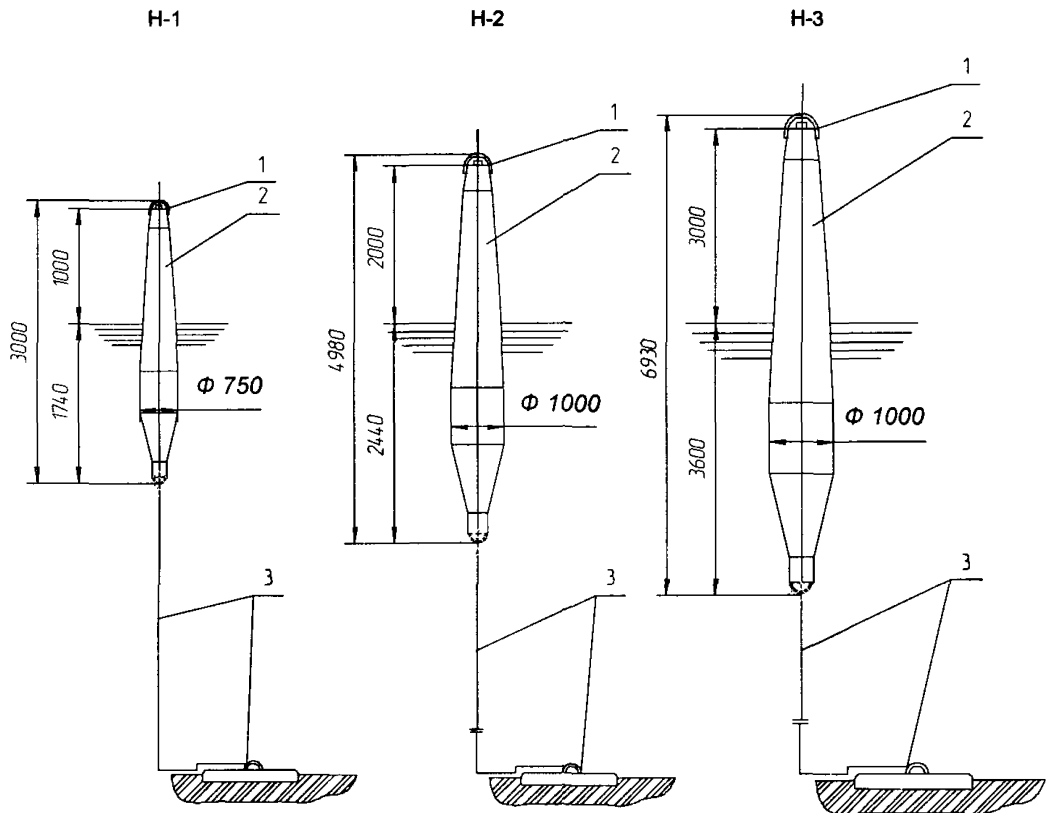
На доньшке верхнего конуса имеется специальный патрубок, в который может быть вставлен шест с топовой фигурой (рисунки 23 и 24).

4.12.3.4 Благодаря обтекаемой форме корпуса, большому запасу плавучести и наличию балласта в нижней части обеспечивается вертикальное положение буя на воде и незначительное сопротивление движению плавающих льдов, шуги и т.п. При подвижке битого льда и ледоходе буи свободно уходят под лед и принимают вертикальное положение, как только пройдет лед.



1 - светящая головка; 2 - электрическое оборудование; 3 - швартовно-подъемный рым;  
4 - корпус; 5 - балласт; 6 - ограждение; 7 - якорное устройство; 8 - якорный рым

Рисунок 25 - Буи ледовые светящие



1 - швартовно-подъемный рым; 2 - корпус; 3 - якорное устройство

Рисунок 26 - Буи ледовые несветящиеся



### 4.13 Вехи

4.13.1 Технические характеристики вех указаны на рисунке 27 и в таблице 6.

Таблица 6 - Технические характеристики вех

Тип вехи	Обозначение	Высота топовой фигуры над уровнем воды, м	Глубина постановки, м	Дневная дальность видности мости, км	Общая высота вехи, м	Диаметр шеста, мм	Масса вехи без якорного устройства, кг	Калибр якорной цепи, мм	Масса якоря, кг
Веха морская	ВМ-86	6,5	7-20	3,0-3,5	8,90	76/45	420	16; 17,5	300 500
Веха канальная	ВК-86	5,0	2-7	2,0-2,5	5,96	76/45	360	16	300

Примечание - Цифры в обозначении вех указывают год выпуска проекта.

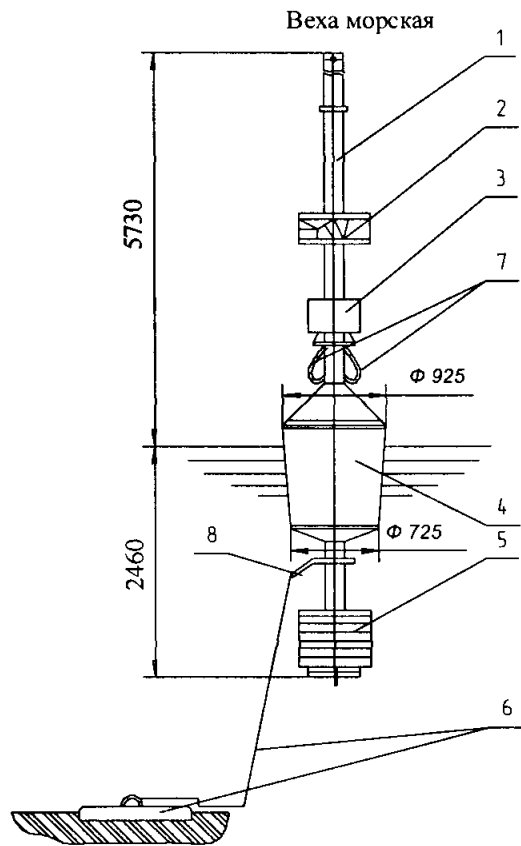
4.13.2 Корпус морской вехи состоит из усеченного конуса, верхнего и нижнего конических донышек, а канальной вехи - из двух конусов.

Внутри корпуса вехи проходит труба, к верхней части которой (на фланцах) крепится шест, а на нижней крепится балласт.

К шесту крепятся топовая фигура, ПРЛО и номерной щит.

Якорную цепь крепят скобой к якорному рыму.

Непотопляемость вех обеспечивается заполнением их корпусов легкими химическими компонентами (по согласованию с заказчиком).



1 - шест; 2 - ПРЛЮ; 3 - щит номерной; 4 - корпус; 5 - балласт;  
6 - якорное устройство; 7 - швартовно-подъемные рымы; 8 - якорный рым

Рисунок 27 - Вежи

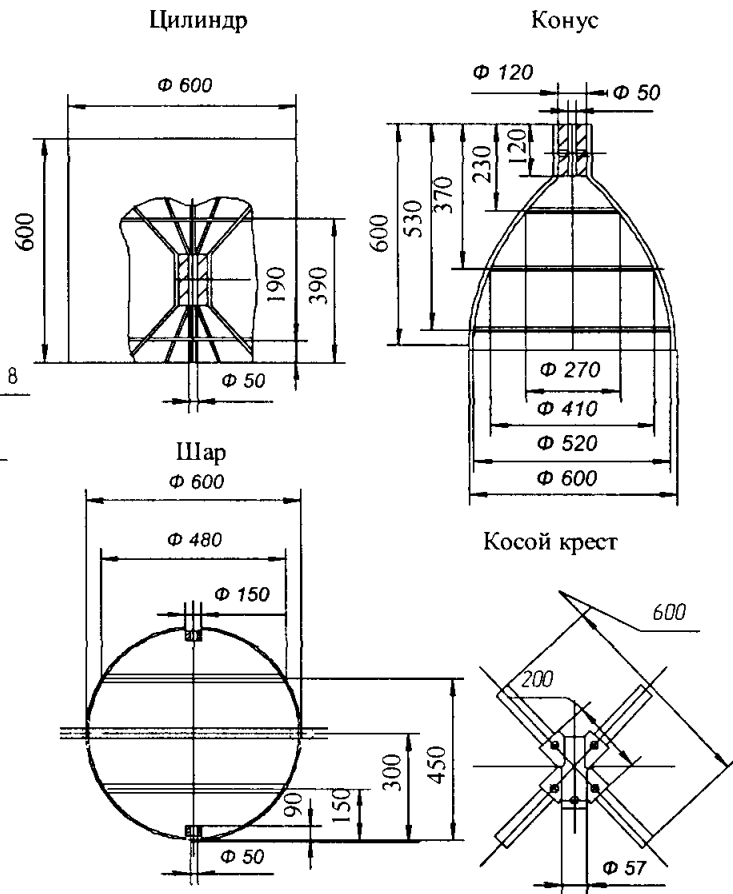
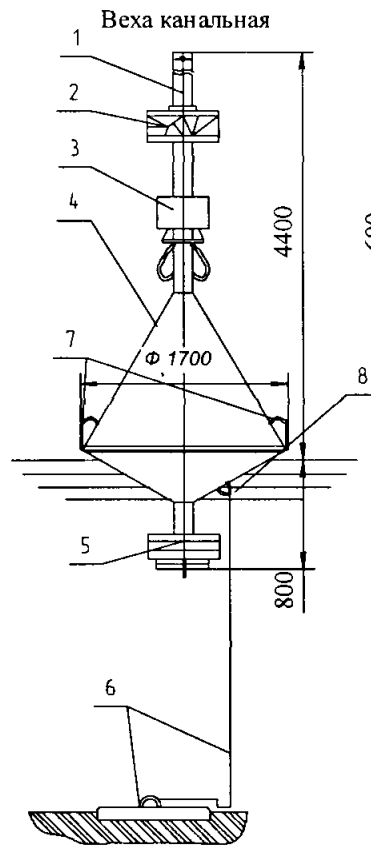


Рисунок 28 - Топовые фигуры для веж

#### 4.14 Подготовка ППЗ к постановке

4.14.1 Перед постановкой плавучих знаков на штатные места необходимо предварительно, на берегу, проверить:

- надежность и правильность крепления надстройки, хвостовика, балластных колец, заспинного ограждения, ограждения светоптического аппарата, ПРЛО, номерных щитов, топовых фигур, шеста (для вех и ледовых несветящих буев);

- комплектность якорной цепи и ее надежность;

- состояние якорных рымов якоря;

- плотность закрытия крышек пеналов и спускных пробок;

- работу петель крышек пеналов;

- правильность окраски ППЗ;

- надежность и правильность монтажа оборудования;

- цвет и характеристику огня;

- соответствие номера ППЗ штатному месту постановки;

- состояние и взаимную перпендикулярность граней ПРЛО: на гранях не должно быть вмятин.

#### 4.15 Погрузка и транспортировка ППЗ

4.15.1 Судно, предназначенное для постановки (съемки) ППЗ, должно соответствовать роду выполняемой работы и оборудовано, как правило, необходимым грузоподъемным устройством.

При массовой постановке (съемке) знаков для их транспортирования могут быть применены самоходные и несамоходные баржи (понтонеры и др.).

Для выгрузки и постановки (съемки и погрузки) знаков, транспортируемых на барже, могут быть применены как суда с грузоподъемными устройствами, так и плавкраны.

4.15.2 При транспортировании плавучих знаков на палубе судна (баржи) собранные, укомплектованные и проверенные на берегу знаки укладывают на палубу с помощью грузоподъемного устройства (берегового или плавучего).

Морские и ледовые буи и морские вехи укладывают горизонтально, большой и средний канальные буи - вертикально, канальные малые буи и вехи - наклонно.

Между знаками должны быть предусмотрены проходы шириной не менее 0,5 м.

Знаки должны быть раскреплены с помощью деревянных

подкладок, брусьев или клиньев, растительных или стальных канатов для предотвращения их смещения во время движения судна.

Знаки по всей длине площади палубы следует укладывать с учетом удобства работы обслуживающего персонала и очередности их постановки.

4.15.3 Если судно не оборудовано грузоподъемным устройством, плавучие знаки к месту постановки буксируют за подъемный рым, а якоря и цепи укладывают на палубу судна. При буксировке знаков надо следить за буксиром и предохранять знаки от ударов о корпус судна.

При маневрировании судна знак (знаки) следует подтягивать к борту.

Количество буксируемых знаков определяют в зависимости от мощности и размеров судна и типов плавучих знаков.

Интервалы между буксируемыми знаками следует выбирать так, чтобы исключить касание их между собой.

4.15.4 Электрические батареи следует транспортировать и переносить в вертикальном положении (этикеткой вверх), предохранять от ударов.

Места соединений выводов тока должны быть тщательно изолированы во избежание короткого замыкания.

## **4.16 Способы определения места постановки ППЗ\***

4.16.1 Место постановки ППЗ должно быть определено наиболее надежными и точными, принятыми в навигации и при выполнении гидрографических работ, способами:

- обратной засечкой по двум углам;
- по створу и углу;
- прямой засечкой;
- с помощью высокочастотных радионавигационных (спутниковых) систем;
- с помощью береговой РЛС.

4.16.2 Плавучие знаки выставляются на штатные места так, чтобы длина якорной цепи была минимальной для сокращения радиуса циркуляции знака.

Применяют способы постановки ППЗ:

- на якорную цепь, укороченную до величины, равной сумме

---

\* См. также "ИНО-2000" (§ 41, 42, 43)

глубины места постановки знака и высоты наибольшей волны в районе постановки;

-на укороченную цепь до величины полуторной глубины места постановки знака;

-на панер (якорная цепь занимает вертикальное положение).

В общем случае длина якорной цепи определяется по формуле :

$$L_{\min} = KH, \quad (15)$$

где: К - коэффициент, зависящий от глубины в месте постановки знака:

К=2,5 (глубина до 20 м),

К=2,0 (глубина более 20 м);

Н - глубина места постановки знака с учетом наибольшей высоты волны и высоты прилива, м.

4.16.3 При подготовке к постановке деревянных вех (рейс-вех) необходимо определить длину якорного троса с таким расчетом, чтобы вежа находилась на воде в вертикальном положении. Длина якорного троса (цепи) должна быть равна глубине места постановки за вычетом высоты вежи от оковки до верхней кромки шпирт-бакена (рисунок 29).

Если грунт в месте постановки знака вязкий, то длину троса (цепи) определяют по формуле:

$$D_{\text{я}} = (H_{\text{М}} + m) - B \quad (16)$$

Если грунт твердый, то длину троса (цепи) определяют по формуле:

$$D_{\text{я}} = H_{\text{М}} - (B + n), \quad (17)$$

где  $D_{\text{я}}$  - общая длина якорного троса (цепи) от верхней соединительной скобы до основания якоря, м;

$H_{\text{М}}$  - глубина места постановки вежи, м;

$B$  - длина части вежи от верхней кромки шпирт-бакена до нижнего края скобы оковки, м;

$n$  - поправка на притапливание вежи при постановке ее на твердом грунте (около 30 см);

$m$  - поправка на погружение якоря в вязком грунте (определяется опытным путем).

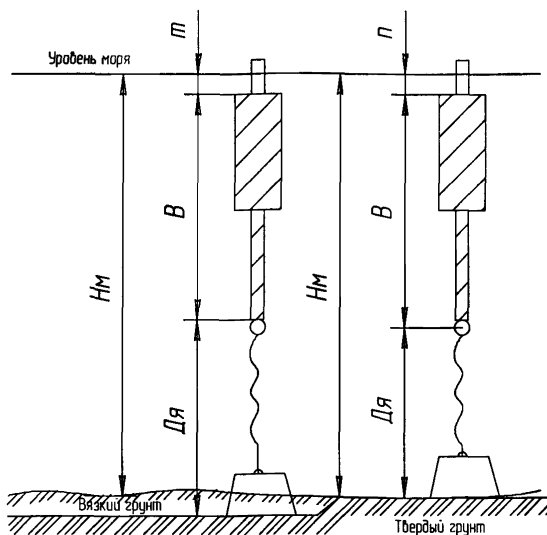


Рисунок 29 - Постановка деревянной вехи на якорь

#### 4.17 Постановка ППЗ

4.17.1 Особенности постановки (съёмки) ППЗ определяются их типоразмерами, типоразмером обслуживающего судна и составом его оборудования, профессионализмом личного состава, гидрометеорологическими условиями в районе постановки, характером ограждаемой опасности и т.п.

4.17.2 Место постановки ППЗ, как правило, предварительно обозначают буйком. Длина буйрепа не должна превышать глубины места постановки более чем на 0,3-0,5м. Координаты обозначенного места постановки сверяют с заданными.

Если ППЗ выставляются на канале (фарватере), то на бровке выставляют дополнительный буюк, обозначающий место сбрасывания якоря.

Положение бровки уточняют с помощью замера наметкой глубины канала (фарватера).

4.17.3 На искусственно углубленных участках (канал, акватория) с плотными грунтами и крутыми откосами, якоря плавучих знаков укладывают по нижней бровке в сторону оси канала. На каналах с мягким грунтом и пологими откосами якоря укладывают на расстоянии, равном радиусу циркуляции знака от нижней бровки в сторону оси канала.

4.17.4 До подхода к месту постановки на судне необходимо подготовить знак и якорное устройство к сбрасыванию:

-буй (веха) и якорь должны быть освобождены от крепления к судну;

-якорная цепь должна быть присоединена скобой к концевой смычке (при ее наличии) или якорному рыму ППЗ;

-судовой стрелой знак опускают на воду (при транспортировке ППЗ на палубе), вытравливая цепь до тех пор, пока буй (веха) не будет стоять вертикально;

-оставшуюся часть цепи, идущую от знака, следует прикрепить к борту, чтобы она не вытравливалась.

Всю свободную часть якорной цепи раскладывают зигзагообразно по палубе в районе грузового устройства.

Знак удерживают у борта судна за подъемный (швартовый рым) растительным или стальным тросом.

Якорь помещают на край широкой доски, которую необходимо уложить поперек судна так, чтобы она немного выходила за борт. Другой край доски крепят за шкентель стрелы. Шкентель наматывают на барабан лебедки и выбирают слабины. По завершении этих работ плавучий знак считается подготовленным к постановке.

Вместо доски возможно использовать специальную сбросовую площадку, которой оборудовано судно.

4.17.5 Судно самым малым ходом должно подойти с подветренной стороны к месту постановки знака. Перед отдачей якоря необходимо застопорить машину и двигаться по инерции. Когда судно подойдет к буйку, подается команда: "Товсь!". По этой команде все, находясь на своих местах, принимают положение готовности к действию, соблюдая меры безопасности: рабочее место на судне должно быть свободно от посторонних предметов; обслуживающий персонал, сбрасывающий якорь, должен находиться на палубе судна на безопасном расстоянии от доски (сбросовой площадки); запрещается стоять между якорной цепью, разложенной на палубе, и

бортом судна, а также наматывать на руку трос, удерживающий знак у борта судна. Когда якорь, лежащий на доске (сбросовой площадки) или подвешенный на глаголь-гаке, окажется над местом постановки (против буйка), подается команда: "Отдать якорь!". По этой команде с помощью грузового устройства быстро поднимают край доски или отдают глаголь-гак, и якорь уходит за борт под воду. Одновременно с отдачей якоря необходимо отдать концы, удерживающие цепь и знак, машине дают передний ход, и руль переключают на борт, с которого поставлен знак. Во избежание навала судна на знак необходимо отпорными шестами отвести знак за корму судна.

4.17.6 Если при постановке плавучих знаков действует ветер, волнение или течение, затрудняющие точный выход на точку, плавучий знак необходимо ставить с судна, поставленного на якорь.

4.17.7 Если грунт плохо держит якорь, знак необходимо ставить на два якоря, расположенные один за другим. Последовательность работ остается та же. Якоря должны быть размещены отдельно друг от друга. Соединяющую их цепь необходимо уложить так, чтобы при отдаче якорей она свободно могла соскользнуть за борт. Якоря необходимо сбрасывать одновременно.

4.17.8 При постановке плавучих знаков необходимо следить, чтобы не были повреждены корпус, надстройка, светооптический маячный аппарат, ПРЛО или топовая фигура.

4.17.9 Категорически запрещается буксировать плавучие знаки с якорем, волочащимся по дну, во избежание потери якорного устройства, повреждения подводных кабелей и т.п.

4.17.10 Замену поврежденных плавучих знаков или летних бுவ (вех) ледовыми можно производить без подъема якорного устройства заменяемого буй (вехи).

Для этого судно должно подойти к знаку с подветренной стороны или против течения и стать на якорь так, чтобы знак находился против грузоподъемного устройства.

При замене морских, канального большого и ледовых светящих бுவ необходимо буй пришвартовывать к борту судна. На знак набрасывают сверху тросовую петлю-удавку, опускают ее вниз и захватывают якорную цепь.

Заложив гак шкентеля грузоподъемного устройства в петлю ходового конца троса, выбирают якорную цепь до выхода из воды скобы, соединяющей основную цепь с одинарной или сдвоенной концевой смычкой.

Знак и основную цепь крепят к борту судна. Отсоединяют кон-



цевую смычку от основной цепи и крепят ее за подъемный рым или надстройку бую.

Одинарную или сдвоенную концевую смычку подготовленно-го к постановке знака соединяют скобой с основной цепью.

Если знак находится на палубе, то его с помощью грузоподъ-емного устройства опускают на воду, а если он пришвартован к бор-ту, то отдают концы, крепящие буй и цепь к судну.

Судно малым ходом отходит от знака.

При замене канальных (малых и средних), ледовых несветя-щих буюв, канальных и морских вех их необходимо брать гаком за подъемный рым и поднимать грузоподъемным устройством до выхо-да из воды якорной цепи. Цепь крепят к борту судна и отсоединяют ее от якорного рыма знака. Знак укладывают на палубу или вновь опускают на воду и пришвартовывают к борту судна. Свободный ко-нец цепи с помощью скобы крепят к якорному рыму подготовленно-го к постановке знака. Знак опускают на воду.

Судно малым ходом отходит от знака.

4.17.11 После постановки плавучих знаков необходимо произ-вести контрольный осмотр, проверив правильность постановки сог-ласно штатным местам, соответствие цвета и характеристики огней. После осмотра следует заполнить штатную ведомость и акт поста-новки ППЗ согласно приложению X.

4.17.12 Единый порядок и последовательность выполнения работ по операциям при техническом обслуживании СНО приведен в "Сборнике технологических карт на выполнение технического об-служивания средств навигационного оборудования Гидрографическо-го предприятия" ( РЦПКБ, 1984 г.) и в "Сборнике технологических карт по техническому обслуживанию средств навигационного обо-рудования морских подходных каналов и акваторий портов" ( РЦПКБ, 2004 г.).

## 5 ЭКСПЛУАТАЦИЯ СНО

### 5.1 Основные положения

5.1.1 Эксплуатация СНО морей представляет собой комплекс оргтехмероприятий, цель которых - эффективное и бесперебойное действие СНО в течение всего времени их использования.

5.1.2 Согласно "Инструкции по навигационному оборудованию (ИНО-2000)" эффективное и бесперебойное действие СНО достигается, как правило, четырьмя основными мероприятиями:

- организационными;
- техническими;
- бесперебойностью действия;
- предотвращением выхода из строя и нарушением режима действия.

5.1.2.1 К организационным мероприятиям относятся:

- планирование эксплуатации СНО;
  - организация вахтенной службы на объектах СНО;
  - организация учета СНО;
  - отработка должностных инструкций по эксплуатации сооружений и технических средств, инструкций по охране труда;
  - организация управления и связи;
  - организация противопожарных мероприятий и мероприятий по охране труда;
  - организация подготовки и допуска личного состава к исполнению обязанностей по занимаемой должности, а также к работам с повышенной опасностью;
  - организация контроля за работой СНО;
  - организация охраны и мероприятий по защите объектов СНО;
  - организация мероприятий по восстановлению (в т.ч. экстренному) и вводу СНО в действие в установленном режиме;
  - организация постановки и съемки ППЗ;
  - организация специального наблюдения за эксплуатацией отдельных видов новых технических средств в целях сбора, анализа и обобщения статистических данных по выходам их из строя, отказам и неисправностям;
  - организация информации о действии СНО.
- 5.1.2.2 К техническим мероприятиям относятся:

- ввод в действие СНО;
- техническое обслуживание;
- контроль технического состояния;
- ремонт технических средств, зданий и сооружений;
- хранение (консервация и расконсервация);
- материально-техническое обеспечение.

#### 5.1.2.3 Бесперебойность действия СНО достигается:

- умелой организацией эксплуатации СНО на каждом участке;
- твердым знанием обслуживающим персоналом устройств, принципов работ СНО, выполнением инструкций по их эксплуатации;
- обучением обслуживающего персонала приемам и навыкам правильной эксплуатации и ремонта аппаратуры и источников питания;

-своевременным и высококачественным проведением технического обслуживания и ремонта;

-постоянным и систематическим контролем со стороны ответственных должностных лиц за техническим состоянием СНО, организацией эксплуатации и своевременным устранением выявленных недостатков;

-обобщением и изучением опыта эксплуатации СНО;

-своевременным материально-техническим обеспечением, в том числе, инструментами и расходно-эксплуатационными материалами.

5.1.2.4 Предотвращение выходов СНО из строя и нарушений режима их действия достигается:

-своевременным и качественным техническим обслуживанием СНО;

-эффективной системой контроля за действием СНО;

-четкой организацией дежурной и вахтенной служб;

-высокой готовностью сил и средств, предназначенных для устранения нарушений режима действия;

-совершенствованием системы информации о состоянии СНО.

5.1.3 Все СНО должны сохранять характеристики (параметры) и режимы действия, объявленные в руководствах "Огни и знаки", "Радиотехнические средства навигационного оборудования" и "Извещения мореплавателям".

5.1.4 Изменение положения штатных СНО, их режима действия и характеристик (параметров) производится в крайнем случае и только с разрешения ГУНиО МО РФ.

В случае необходимости производства каких-либо изменений в положении, режиме действия или в характеристиках работы СНО сведения о них должны быть опубликованы в "Извещении мореплавателям" (издание ГУНиО МО РФ) за три месяца до срока планируемых изменений.

## **5.2 Обслуживание СНО в эксплуатационный (навигационный) период**

5.2.1 Основу технического обслуживания СНО морей составляет выполнение плановых профилактических работ.

5.2.2 В период эксплуатации СНО обслуживающий персонал должен регулярно вести наблюдение за работой оборудования знаков и их внешним состоянием (особенно ППЗ).

При обнаружении неисправности немедленно должны быть приняты меры к их устранению.

О всех неисправностях знаков и их оборудования и выполненных ремонтных работах должны быть внесены сведения в специальный журнал и формуляр-карточку знака, приведенные в приложениях Т, У.

5.2.3 При техническом обслуживании СНО следует руководствоваться:

- "Сборником технологических карт по техническому обслуживанию средств навигационного оборудования морских подходов каналов и акваторий портов" (РЦПКБ, 2004г.);

- "Сборником технологических карт на выполнение технического обслуживания средств навигационного оборудования Гидрографического предприятия ММФ", (РЦПКБ, 1984 г.);

- инструкциями по эксплуатации, техусловиями, описаниями, формулярами на оборудование СНО.

## **5.3 Навигационные створы и знаки. Портовые знаки**

5.3.1 В период навигации необходимо следить за чистотой и качеством окраски башни знака, щита и топовой фигуры.

Если щит, топовая фигура или башня знака загрязнены, их следует помыть мыльной, а затем чистой водой и, при необходимости, окрасить однотонной краской.

5.3.2 На зимний период, если навигация на данном участке закрыта, часть оборудования знака (светооптические аппараты,

аппараты управления огнями, источники света светящей дорожки, автономные источники питания, радиомаяк-ответчик и т.п.) должна быть снята, перевезена на базу и подготовлена к хранению.

Фонарная будка, шкаф (помещение для оборудования) и крышки люков должны быть закрыты на замок.

Питание знака напряжением 220В должно быть отключено.

5.3.3 Доступ посторонним лицам на знак должен быть исключен или максимально затруднен, что учтено его конструктивным исполнением.

На видных местах должны быть вывешены таблички с предупредительными надписями: "Вход на знак посторонним лицам воспрещен".

5.3.4 При обслуживании знаков необходимо иметь в виду, что источниками опасности являются:

- светооптическая аппаратура, питаемая электрическим током напряжением 12-220В или взрывоопасным газом ацетиленом;
- радиоактивные источники питания;
- трапы, переходные площадки и ограждения в период намокания или обледенения;
- ремонтные или окрасочные работы, выполняемые на высоте.

5.3.5 Обслуживание передвижных знаков производится в заваленном положении в следующей последовательности:

- отключается питание источников света (светооптического аппарата и светящей дорожки) при напряжении 220 В;
- отсоединяются закладные штыри, крепящие башню знака к основанию;
- башню знака поворачивают (наклоняют) вручную в положение для обслуживания;
- устанавливаются опорные штанги и закрепляются с помощью закладных штырей.

После выполнения необходимых работ по обслуживанию знак устанавливается в рабочее положение в обратной последовательности.

5.3.6 Подготовка передвижного знака для перетаскивания с места на место производится в следующей последовательности:

- отключается питание источников света (светооптического аппарата и светящей дорожки) при напряжении 220 В;
- отсоединяются закладные штыри, крепящие башню знака к основанию;

-башню знака поворачивают (наклоняют) вручную в горизонтальное положение;

-устанавливаются опорные штанги и закрепляются закладными штырями;

-за рымы на основании знака заводится строп, свободные концы которого крепятся к гаку трактора или автомобиля;

-трактором (автомобилем) знак волоком перетаскивают на новое штатное место.

5.3.7 Особые меры безопасности следует соблюдать при обслуживании мачт высотой 30-40 м для радиолокационных маяков-ответчиков.

5.3.8 Для навигационных створов и знаков должен быть в резерве исправный запасной комплект аппаратуры и ЗИП согласно комплекту поставки или по усмотрению владельца знаков (для каждого конкретного случая в зависимости от вида и типа установленной аппаратуры и места ее установки).

На обслуживаемых знаках запасные части, инструменты и материалы, необходимые для ввода их в действие или ликвидации нарушений режима работы, должны быть подготовлены заблаговременно и находиться вблизи аппаратуры.

Израсходованный ЗИП должен быть восстановлен при первой возможности.

## **5.4 Плавающие предостерегательные знаки**

5.4.1 После установки плавающего знака на штатное место в журнал учета работы необходимо внести: дату постановки знака; тип и количество электрических батарей (аккумуляторов); количество и тип маячной лампы; тип маячного аппарата; тип проблескового аппарата; расчетную дату смены или подключения запасных батарей (аккумуляторов); расчетную дату смены источников света, количество и форму топовых фигур.

5.4.2 Не реже трех раз в месяц, и обязательно после шторма, необходимо проверить положение знаков относительно штатного места и бровки канала. Если знак смещен, следует установить причину (например, недостаточная масса якоря или длина якорной цепи, снос проходящим судном), устранить неисправность и установить знак на прежнее место.

5.4.3 Необходимо произвести наружный осмотр знака, проверив состояние корпуса, надстройки, маячного аппарата и его ограждения, проблескового аппарата, ПРЛО, звукосигнального

устройства (если оно установлено), шеста, топовой фигуры и окраски. Незначительные повреждения следует устранить и произвести подкраску знаков. При наличии больших повреждений знак необходимо снять и доставить на базу, а вместо него выставить резервный.

5.4.4 При электрическом оборудовании бую следует проверить напряжение источников питания вольтметром под нагрузкой. При понижении напряжения до минимума следует произвести замену батарей или подсоединить последовательно дополнительные электрические батареи, доведя напряжение до рабочего.

Необходимо проверить работу проблескового аппарата, закрыв глазок светодатчика - лампа в маячном аппарате должна загореться с заданной характеристикой огня. Если в работе светодатчика или проблескового аппарата будут замечены неисправности или перебои, такой проблесковый аппарат необходимо заменить исправным. Неисправный проблесковый аппарат следует отремонтировать в мастерской подразделения по обслуживанию СНО.

Необходимо проверить состояние проводки и контактов. При необходимости следует заменить проводку и зачистить контакты.

5.4.5 Перезарядку бую производят согласно графику, а также в случаях преждевременного разряда электрических источников тока.

Перезарядка выполняется с борта судна (моторной шлюпки).

Для этого судно (моторная шлюпка) должно подойти к бую, отдать якорь и пришвартовать буй к борту.

На буй БМС-85, БММ-85, Б2ММ-85, БК-85 и БК-90 высаживается человек, который с помощью страхового пояса закрепляется за надстройку. Остальные буй обслуживаются непосредственно с борта судна (моторной шлюпки).

Последовательность перезарядки бую:

- открыть крышку пенала;
- разъединить штепсельное соединение;
- извлечь контейнер с отработанными батареями грузоподъемным устройством судна;
- установить контейнер с рабочими батареями в пенал тем же грузоподъемным устройством;
- соединить электропроводку;
- закрыть крышку пенала;
- проверить работу светооптического аппарата.

5.4.6 Обслуживание ледовых бую имеет некоторые отличия по сравнению с обслуживанием морских и канальных бую и вех.

5.4.6.1 Ледовые буй необходимо выставлять на штатное место,

используя якорное устройство снимаемого летнего буя, если масса якоря и калибр цепи соответствует рекомендованным для ледовых буюв.

Массу якоря и калибр якорной цепи для ледовых буюв рекомендуется подбирать в зависимости от типа буя согласно таблице 5.

Однако, в каждом конкретном случае, в зависимости от категории грунта и ледовых условий, скорости течения, массу якоря и калибр цепи необходимо определять по опыту эксплуатации ледовых буюв в предыдущие годы.

Практика показывает, что ледовые бую надежнее устанавливать на два якоря. Такая постановка обеспечивает более надежную сохранность буя на штатном месте при подвижках льда.

5.4.6.2 В период ледостава ухудшаются условия регулярного наблюдения за состоянием ледовых буюв из-за отсутствия, как правило, в подразделениях по обслуживанию СНО, гидрографических и лоцмейстерских судов, способных работать в ледовых условиях (хотя бы в битом льду).

В этот период информация мореплавателей о состоянии плавучих знаков должна быть особенно тщательной и подробной.

5.4.6.3 Морская администрация порта по заявке руководства организации или подразделения, осуществляющей (-го) техническое обслуживание СНО, должна выделять ледакол или буксир ледакольного типа для регулярной околки льда вокруг буюв и обслуживания их, при необходимости, в ледовых условиях.

5.4.6.4 При подвижках льда возможны случаи сноса ледовых буюв со штатных мест. Обнаружив снос знака, работники организации или подразделения, обслуживающей (-го) СНО, должны принять меры к возврату его на штатное место или установке нового буя.

5.4.6.5 Светящиеся ледовые бую должны быть обеспечены источниками питания маячных светооптических аппаратов при расчете действия огня на весь период ледостава, не предусматривая, по возможности, перезарядку их в ледовых условиях.

5.4.6.6 Если ледовые бую находятся в эксплуатации круглый год, то возникает необходимость производить их окраску и перезарядку.

Окраску знаков можно производить на плаву с судна при благоприятных погодных условиях. Для этого бую необходимо пришвартовывать к борту судна, очистить надводную поверхность от ржавчины и произвести окраску. В этом случае восстанавливают окрашиваемую поверхность только надводной части буя и его номер.

5.4.6.7 Наиболее благоприятным вариантом содержания



ледовых буев с точки зрения их надлежащего рабочего состояния является такой, когда буй, бывший в эксплуатации в зимний период заменяют резервным буюм такого же типа, заранее подготовленным к постановке на берегу.

5.4.6.8 Перезарядку буев БММЛ-88 и БМСЛ-88 на плаву при круглогодичной эксплуатации необходимо производить в следующей последовательности:

- пришвартовывать буй к борту судна;
  - отдать болты светящей головки и приподнять ее за ограждение колпака с помощью грузоподъемного устройства или откинуть ее на шарнирах (при наличии шарниров);
  - разъединить соединительную электрическую колодку;
  - уложить светящую головку на палубу судна, если она крепится к корпусу буя не на шарнирах;
  - отдать гайки-барашки, снять крышку пенала, отсоединить грузовой тросик, крышку передать на судно, а за верхнее кольцо тросика с помощью грузоподъемного устройства поднять контейнер с батареями до уровня фланца корпуса буя;
  - извлечь вилку кабеля из розетки на контейнере;
  - контейнер полностью извлечь из пенала и перенести на судно.
- Установку нового контейнера, заранее подготовленного на берегу, производят в обратном порядке.

## **5.5 Ремонт действующих ППЗ в навигационный период**

5.5.1 ППЗ, получивший повреждения, которые нельзя исправить на месте, должен быть заменен резервным знаком.

5.5.2 Подготовленный на берегу знак для замены неисправного должен иметь окраску корпуса и надстройки, цвет и характеристику огня, форму топовой фигуры и номер согласно штатной ведомости заменяемого знака.

5.5.3 Технологию замены плавучих знаков осуществляют в соответствии с требованиями и рекомендациями подраздела 4.17.

5.5.4 Если при проверке технического состояния якорной цепи в период эксплуатации обнаружено, что ее детали износились больше нормы (см. раздел 8), то такую цепь необходимо заменить. Замену цепи выполняют в соответствии с требованиями и рекомендациями подраздела 4.17.

Плановую ревизию якорного устройства производят через 3 года.

5.5.5 Ремонт ППЗ и их окраску производят силами организации или подразделения по техническому обслуживанию СНО.

## **5.6 Съёмка и транспортирование ППЗ на базу**

5.6.1 Планом-графиком сезонной смены летних (ледовых) ППЗ на ледовые (летние), разработанным организацией, занимающейся техническим обслуживанием СНО (независимо от ведомственной принадлежности и формы собственности) согласованным с администрацией морского порта, службой капитана порта или ГУП "Гидрографическое предприятие" (для трассы Северного морского пути) и утвержденным в установленном порядке, устанавливаются сроки начала и окончания замены ППЗ.

Окончательную замену ППЗ производят в сроки, установленные с учетом фактических погодных условий в конкретном районе, по согласованию со службой капитана порта.

5.6.2 В районах с ледовым режимом, где судоходство зимой не предусмотрено, летние плавучие знаки необходимо снять на зиму и доставить на базу для ремонта и хранения.

5.6.3 Для съёмки летних (ледовых) плавучих знаков используются суда, оборудованные грузоподъемным устройством. Для этого судно необходимо поставить на якорь и пришвартовать знак к борту. Открыв крышки пеналов, разъединяют штепсельное соединение.

Якорную цепь следует отсоединить от знака (см. подраздел 4.17) и с помощью грузоподъемного устройства, поочередно поднять на палубу знак и якорное устройство (цепь и якорь).

Если масса плавучего знака больше грузоподъемности стрелы, установленной на обслуживающем судне, то на палубу следует поднять только якорь с цепью, а знак взять на буксир.

5.6.4 На базе, сразу же после доставки плавучих знаков на берег, необходимо очистить подводную часть корпуса от обрастаний и ржавчины, составить ремонтную ведомость на каждый знак. ППЗ, не требующие ремонта, следует хранить как указано в подразделе 5.8.

## **5.7 Запасной и резервный комплекты ППЗ и оборудования**

5.7.1 Обеспечение надежной и бесперебойной работы СНО подходных каналов (фарватеров) и акваторий портов в навигационный период во многом зависит от резервирования ППЗ, аппаратуры, оборудования и источников питания.

Резервирование должно предусматриваться при разработке проектов навигационного оборудования либо в процессе эксплуатации и модернизации СНО.

5.7.2 Организация, занимающаяся эксплуатацией и техническим обслуживанием СНО, должна иметь резерв (запас) ППЗ (буев светящихся, ледовых несветящихся и вех) в количестве, достаточном для обеспечения работы СНО с учетом местных условий судоходства.

Резервные ППЗ должны быть подготовлены к постановке в любое время и храниться на оборудованных площадках, к которым обеспечен подъезд транспортных и грузоподъемных средств.

Запас оборудования для ППЗ должен быть рассчитан с учетом бесперебойной работы ППЗ в запланированный период эксплуатации, условий его постановки и местных условий.

5.7.3 Поврежденный плавучий знак или вышедшее из строя оборудование необходимо немедленно заменить исправными из резерва.

Вышедшие из строя источники электрического света должны заменяться, как правило, автоматически.

## **5.8 Хранение ППЗ и оборудования**

5.8.1 Для хранения плавучих знаков и якорных устройств должно быть выделено место, оборудованное деревянным настилом, стеллажами (козлами). Организации (подразделения), занимающиеся техническим обслуживанием СНО, должны быть снабжены подъемно-транспортными средствами ( автокран, автопогрузчик и т.п.).

5.8.2 Буи и вехи должны быть уложены на деревянные подкладки (брусья) типа кильблоков для удобства их ремонта и окраски. Между знаками должны быть предусмотрены проходы.

5.8.3 В период хранения необходимо следить, чтобы знаки не ржавели. Ржавые места следует очищать и окрашивать (грунтовать). Отверстия для кабеля должны быть закрыты заглушками.

5.8.4 Якоря должны быть уложены так, чтобы к ним был свободный доступ.

5.8.5 Якорные цепи должны быть развешены на козлах так, чтобы каждую смычку можно было брать свободно, не нарушая положение соседней, а звенья цепи не касались грунта и легко проветривались.

Скобы и вертлюги следует хранить на невысоких стеллажах в закрытых помещениях.

5.8.6 Маячные и проблесковые аппараты следует хранить в сухом помещении в полном комплекте.

## 6 РЕМОНТ СНО

### 6.1 Виды и методы ремонтов

6.1.1 Согласно ГОСТ 18322 "Система технического обслуживания и ремонта техники. Термины и определения" виды ремонта классифицируются на:

-**капитальный ремонт** - ремонт, выполняемый для восстановления исправности и полного (или близкого к полному) восстановлению ресурса изделия с заменой или восстановлением любых его частей, включая базовые;

-**средний ремонт** - ремонт, выполняемый для восстановления неисправностей, частичного восстановления ресурса изделий с заменой или восстановлением составных частей, выполняемом в объеме, установленном в нормативно-технической документации;

-**текущий ремонт** - ремонт, выполняемый для обеспечения или восстановления работоспособности изделия и состоящий в замене и /или восстановлении отдельных частей;

-**неплановый ремонт** - ремонт, постановка изделий на который осуществляется без предварительного назначения с целью устранения последствий отказов или неисправностей;

-**ремонт по техническому состоянию** - плановый ремонт, при котором объем и момент начала ремонта определяются техническим состоянием изделия.

6.1.2 Все виды ремонтных работ береговых и плавучих знаков (текущий, средний и капитальный) должны выполняться согласно ремонтным ведомостям.

Ремонтные ведомости составляются, как правило, организацией, занимающейся техническим обслуживанием СНО. Ремонтные работы могут выполняться как собственными силами, так и сторонними организациями в установленном порядке.

6.1.3 Ремонт знаков СНО, как правило, осуществляется тремя методами:

-**необезличенным**, при котором сохраняется принадлежность восстановленных составных частей ремонтируемому знаку;

-**агрегатным**, при котором неисправные блоки, секции, узлы, детали заменяются новыми или заранее отремонтированными;

-**поточным**, выполняемым на специализированных рабочих

местах с определенной технологической последовательностью и ритмом.

6.1.4 Работы по ремонту сложной аппаратуры и автономных источников питания, выполняемые специализированными организациями, планируются по заявкам организации, занимающейся техническим обслуживанием СНО.

6.1.5 Демонтаж аппаратуры и автономных источников питания, подлежащих сдаче в ремонт, на хранение или утилизацию и установка их на штатное место после ремонта производится обслуживающим персоналом.

6.1.6 Контроль за сроками и качеством ремонта, проведением испытаний на соответствие требованиям нормативно-технической документации осуществляется специалистами обслуживающей организации.

Выполнение работ по ремонту и проведению испытаний оформляется актом.

Результаты выполненных ремонтных работ и испытаний заносятся в формуляр-карточку знака.

6.1.7 Организация выполнения ремонтных работ и требования охраны труда при этом изложены в документах:

- "Сборник технологических карт по техническому обслуживанию и ремонту средств навигационного оборудования морских подходных каналов и акваторий портов" (РЦПКБ "Стапель", 2004);

- "Сборник технологических карт на выполнение технического обслуживания средств навигационного оборудования Гидрографического предприятия" (РЦПКБ, 1984).

## **6.2 Ремонт навигационных створов и знаков и портовых знаков**

6.2.1 Перед выполнением ремонтных работ башня знака, щит, фонарная будка, трапы и площадки должны быть очищены от грязи, ржавчины и старой краски.

6.2.2 Ремонтные работы на высоте необходимо вести, находясь только на переходных площадках знака, на специальных лесах или в подвесной люльке (беседке). При возможности следует применять гидравлические подъемники, шарнирные вышки и другие средства, которые значительно сокращают время и удешевляют ремонт.

6.2.3 При выполнении ремонтных работ, особенно сварочных, ремонте несущих конструкций башни знака, трапов, площадок и ограждений должен проводиться тщательный контроль качества

### 6.3 Ремонт ППЗ

6.3.1 Перед выполнением ремонтных работ в стационарных условиях знаки должны быть просушены, очищены от обрастаний, старой краски и ржавчины.

На буях должны быть открыты крышки пеналов (ящиков) для их надежного проветривания.

6.3.2 При ремонте корпуса ППЗ, заполненного пенопластом, в районе производства сварочных работ возможно загорание пенопласта, что не опасно, т.к. после прекращения сварки его горение прекращается.

Для предотвращения загорания пенопласта рекомендуется, если это возможно, между пенопластом и обшивкой корпуса знака (в районе выреза, пробоины) проложить асбестовый картон или шнур.

6.3.3 При ремонте надстройки, трапа или крепления надстройки к корпусу буя необходимо снять надстройку, поврежденные детали, выправить их или заменить вновь изготовленными и установить на корпус буя.

6.3.4 При ремонте ПРЛО следует обратить особое внимание на перпендикулярность граней, для чего необходимо воспользоваться слесарным угольником.

6.3.5 После ремонта знака следует проверить крепление надстройки, ограждения светооптического аппарата, номерного щита, ПРЛО, хвостовика, балласта, шеста, электропроводки, произвести испытание корпуса и пеналов (ящиков) на непроницаемость избыточным воздушным давлением 29,4 кПа (0,3кгс/см<sup>2</sup>). Воздух подается в корпус буя или вехи через спускное отверстие в верхнем доньшке (нижнее спускное отверстие закрыто), в пенал (ящик) - через стаканы (крышка закрыта, а спускное отверстие в корпусе буя открыто). Допускаемая норма падения давления сжатого воздуха в течение 1 ч - не более 5% от первоначального (испытательного).

6.3.6 Отремонтированные знаки подлежат грунтовке (при длительном хранении) или грунтовке и окраске (при выставлении на штатное место) согласно требованиям раздела 9.

6.3.7 После ремонта аппаратуры и приборов, устанавливаемых на буях, они должны быть проверены на работоспособность и соответствие тактико-техническим характеристикам на специальных стендах.

## 7 ЭЛЕКТРИЧЕСКОЕ ОБОРУДОВАНИЕ ЗНАКОВ СНО

### 7.1 Общие положения

7.1.1 В настоящем разделе изложены требования для лиц, которые должны поддерживать в заданных пределах эксплуатационные характеристики и исправное техническое состояние электрооборудования, установленного на навигационных, портовых и плавучих предостерегательных знаках.

7.1.2 При техническом обслуживании (ТО) электрооборудования, установленного на знаках, необходимо руководствоваться действующими "Правилами устройства электроустановок (ПУЭ)", "Правилами эксплуатации электроустановок потребителей (ПЭЭП)", РД 31.21.30 "Правила технической эксплуатации судовых технических средств и конструкций", эксплуатационной документацией на знаки, техническими описаниями и инструкциями по эксплуатации и ТО электроизделий.

7.1.3 К ТО электрооборудования знаков допускаются лица, имеющие квалификацию электромонтера и удостоверение о сдаче экзаменов по охране труда не ниже III группы при напряжении на знаках до 1000В, и не ниже IV группы - при напряжении на знаках свыше 1000 В (при обслуживании газосветных высоковольтных трансформаторов и трубок).

7.1.4 Проверка знаний у лиц, допущенных к ТО электрооборудования знаков, проводится в установленном порядке.

### 7.2 Виды и типы электрооборудования знаков

7.2.1 В настоящее время большинство знаков электрифицированы. Подробные данные по отдельным видам электрооборудования указаны в документах, поставляемых комплектно с ним.

7.2.2 Электрооборудование береговых знаков получает питание, как правило, от береговой сети напряжением 220 В, 50 Гц. Для обеспечения его бесперебойной работы фидеры подключают к двум независимым источникам питания с автоматическим переключением при выходе из строя одного из них.

7.2.3 В качестве основного автономного (для навигационных и плавучих знаков) и резервного (для навигационных и портовых

знаков) источника питания применяются электрохимические батареи или аккумуляторы с различным номинальным напряжением, которые приведены в приложениях В и Г.

7.2.4 Для автономного электропитания автоматической аппаратуры необслуживаемых навигационных знаков, расположенных на удаленных от баз морских побережьях и островах, используются изотопные энергетические установки (ИЭУ), состоящие из радиоизотопного термоэлектрического генератора (РИТЭГ), преобразовательного блока и накопителя энергии, которые поставляются по особому заказу потребителей.

РИТЭГи - наземные, стационарные, автономные установки с низко- или среднетемпературной термоэлектрической батареей, предназначены для использования в качестве первичного источника питания электрической энергией постоянного тока СНО и различной стационарной аппаратуры. Принцип действия РИТЭГ основан на превращении тепловой энергии, выделяющейся при радиоактивном распаде радиоизотопного топлива, в электрическую энергию с помощью термоэлектрического преобразователя.

При эксплуатации и хранении РИТЭГ участок его расположения ограждается от посторонних лиц изгородью высотой не менее 1,5 м; на границе зоны ограждения уровень ионизирующего излучения не должен превышать 0,1 мбэр/ч (1мкЗв/ч).

7.2.5 В качестве автономных источников питания могут использоваться ветровые энергетические установки и солнечные электростанции в составе солнечных батарей и аккумуляторов.

7.2.6 В качестве световых ориентиров на знаках устанавливаются, как правило, электрические светооптические аппараты типов ЭМ, ЭМС, ФЭН, ФЭНС, СОФАЛ и т.п. с лампами накаливания или светодиодными источниками света.

В аппарат устанавливается одна или несколько ламп накаливания.

В последнем случае применяют лампоменятель (типа ЛМ, ЛМИ или ЛМТ), устанавливаемый в аппарате, подключенный к схеме автоматического управления лампами и осуществляющий замену лампы при выходе из строя одной из них.

7.2.6.1 Технические характеристики светооптических аппаратов типа ЭМ и ЭМС приведены в таблице 7.



Таблица 7 - Технические характеристики светооптических аппаратов ЭМ и ЭМС

Тип аппарата	Тип линзы	Масса, кг
ЭМС-350	ЛС-350	38,0
ЭМС-210	ЛС-210	21,0
ЭМС-120	ЛС-120	12,0
ЭМ-500	Л-500	158,0
ЭМ-300	Л-300	47,0
ЭМ-200	Л-200	29,0
ЭМ-140	Л-140	17,0
ЭМ-100	Л-105	8,5

7.2.6.2 В последнее время широкое применение получили отечественные электрические фонари типов ФЭН, ФЭНС и ЭМ.

Фонари оснащены линзами из известково-натриевого полированного стекла, позволяющими получать высокие значения осевой силы света.

Галогенные лампы, устанавливаемые в фонарях, имеют большую продолжительность горения и обеспечивают большую дальность видимости огня.

Каждый фонарь снабжается проблесковым аппаратом и световым реле, позволяющим отключать проблесковый аппарат в светлое время суток. Для повышения надежности фонари снабжены лампоменателями или схемами переключения перегоревшей лампы или нити лампы.

Технические характеристики фонарей приведены в таблице 8.

Таблица 8 - Технические характеристики фонарей ФЭН, ФЭНС, ЭМ

Характеристики	ФЭНС-350	ФЭНС-210	ФЭН-200	ФЭН-140	ФЭН-90	ЭМ-25
Сила света, Кд	211200	5632	301	186	94	14
Тип линзы	ЛС-350	ЛС-210	Л-200	Л-140	ЛК-90	Л-25
Напряжение питания, В	220	8-15	8-15	8-15	8-15	6
Мощность, Вт	500	20	20	20	20	6
Проблесковый аппарат	Проблеск-220	ПЭ2-6/12	ПЭ2-6/12	ПЭ2-6/12	Встроенный	Встроенный
Масса, кг	28	17	14	11,5	1,2	1,0

Получают распространение электрические фонари с монокроматическим излучателем и светодиодными источниками света.

Характеристика огня устанавливается на заводе-изготовителе любая по системе МАМС, а цвет огня - белый, желтый, красный, зеленый.

Технические характеристики приведены в таблице 9.

Таблица 9 - Технические характеристики фонарей с монокроматическим излучателем

Характеристики	ФЭН-90М	ФЭН-90МЛ	ФЭНС-90М
Дальность видимости (при ФЭ0,7), не менее, миль	2	3	4
Напряжение питания, В	5-9	6-18	5-9
Ток потребления максимальный, А	0,51	0,60	0,51
Средняя наработка на отказ, ч	12000	12000	12000

7.2.6.3 Отечественный светооптический фонарь "СОФАЛ-85" предназначен для оборудования береговых и плавучих СНО.

В фонаре использована акриловая светооптическая линза NL-85 финской фирмы "SABIK" и встроенный проблесковый аппарат. Фонарь "СОФАЛ-85" получает питание от гальванических элементов или сетевого вторичного источника питания со стабилизированным напряжением, допускающим динамическую нагрузку. Фонарь рассчитан на применение двухнитевых галогенных маячных ламп накаливания типов МГ-6/10-10 и светодиодных источников света СДК-К633-1-360, СДК-Л525-1-360 при питании от источника постоянного тока 6,5-10-15В (длина кабеля питания до 10м).

В зависимости от цвета светооптической линзы и типа маячной лампы фонарь "СОФАЛ-85" имеет 5 вариантов исполнения:

- с линзой красного цвета и галогенной лампой;
- с линзой зеленого цвета и галогенной лампой;
- с бесцветной линзой и галогенной лампой;
- с бесцветной линзой и красной светодиодной лампой;
- с бесцветной линзой и зеленой светодиодной лампой.

Фонарь "СОФАЛ-85" рассчитан для работы в диапазоне температур - 50+50°С и относительной влажности воздуха до 98% при температуре +35°С.

Основные технические характеристики фонаря "СОФАЛ-85" приведены в таблице 10.

Таблица 10 - Технические характеристики фонаря "СОФАЛ-85"

Наименование характеристики	Значение
Напряжение питания постоянного тока, В	6,5-15,0
Номинальное среднеквадратичное значение напряжения на лампе, В	6,0
Число характеристик огня, ед.	62
Ток потребления аппарата, не более, мА:	
– в паузе характеристики огня	5,0
– в светлое время	2,0
Освещенность, при которой срабатывает световыключатель, люкс	30-50
Максимальное напряжение питания, при котором не включается лампа, В	14,5-16,5
Сопrotивление изоляции, МОм	20
Масса, кг, не более	
– фонаря	3,5
– комплекта монтажных изделий	1,55
Габариты фонаря, мм	Φ 220x405

7.2.6.4 Светосигнальное устройство "Луч-2002" предназначено для оборудования светящихся навигационных знаков и буев в качестве светооптического фонаря (аппарата).

"Луч-2002" обеспечивает подачу световых сигналов белого, красного и желтого цветов с заданной световой характеристикой.

Данные устройства "Луч-2002" приведены в таблице 11.

Таблица 11 - Параметры устройства "Луч-2002"

Наименование параметра	Значение
Напряжение, В	4-15
Максимально потребляемый ток в темное время суток при непрерывном свечении, А	0,48
Минимально потребляемый ток в светлое время суток, А	0,003
Значение освещенности, при которой срабатывает световыключатель, люкс	20-120
Габаритные размеры, мм	
– высота	190
– диаметр	185
Масса, кг	3

В качестве источника света используются круговые светодиодные модули, каждый из которых состоит из 24 светодиодов высокой интенсивности свечения необходимого цвета.

7.2.7 Наряду со светооптическими аппаратами навигационные знаки могут дополнительно оборудоваться световыми дорожками с газосветными трубками, люминесцентными лампами, лампами накаливания или светодиодными источниками света.

Питание газосветных трубок осуществляется от высоковольтного трансформатора напряжением 1000 В.

7.2.8 На навигационных створах и знаках предусматривается наружное или внутреннее освещение (на переходных площадках, в башнях-коллонах с внутренним расположением трапа, фонарной будке, помещении для электрооборудования) с лампами накаливания общего назначения.

7.2.9 Вместо ламп накаливания в качестве источников света применяются новые отечественные сверхяркие светодиодные источники света (СИС) и светодиодные излучатели кругового и секторного действия.

7.2.9.1 Основные характеристики СИС:

- срок службы -15 лет;
- потребляемая мощность - не более 0,5 ватт;
- питание - 6В;
- цвет свечения - красный, зеленый (в соответствии с требованиями границ координат цветности) и другие;
- свечение квазимонохроматическое, для кругового СИС равномерное во всех направлениях;
- температурный диапазон работы - от -60°С до +85°С;
- температура источника света - не более +36°С;
- твердотельная конструкция без газонаполненных приборов;
- цокольный патрон - тип SWAN.

Внедрение СИС позволяет:

-монтировать СИС в любые корпуса светосигнальных устройств, в том числе заменять лампы накаливания в существующих устройствах;

-применять в светосигнальных устройствах вместо цветных линз бесцветные;

-увеличить до 10 раз ресурс аккумуляторов и батарей, используемых в автономных светосигнальных устройствах.

Использование СИС позволяет достичь:

-время работы СНО без замены батарей - в течение полной

навигации;

-повышение срока службы светооптической системы СНО - более, чем в 120 раз;

-сокращение затрат на регламентные работы по обслуживанию СНО;

-повышение аварийной устойчивости СНО.

Технические характеристики СИС приведены в таблицах 12 и 13.

Таблица 12 - Технические характеристики СИС

№	Наименование	Длина волны, мм	Сила света, кд	Угол излучения, град	Цвет
1	СДК-С-470-5-10	470	5	10	синий
2	СДК-С470-3-20	470	3	20	синий
3	СДК-Ж589-6-20	589	6	20	желтый
4	СДК-Ж589-2-60	589	2	60	желтый
5	СДК-Л507-3-20	507	3	20	сине-зеленый
6	СДК-Л507-4-20	507	4	20	сине-зеленый
7	СДК-Л507-1-60	507	1	60	сине-зеленый
8	СДК-К624-7-20	624	7	20	красный
9	СДК-К624-2-60	624	2	60	красный
10	СДК-Л522-12-10	525	12	10	зеленый
11	СДК-Л522-8-20	525	8	20	зеленый
12	СДК-Ц2-60	624/522/469	2	60	полноцветный
13	СДК-Л525-360	525	30	360	зеленый
14	СДК-К633-360	633	20	360	красный

Таблица 13 - Дальность видимости СИС

Наименование лампы	Наименование фонаря	Дальность видимости, мили
СДК-К633	ФЭНС-210	4,6
СДК-К633	ФЭНС-140	3,1
СДК-Л525	ФЭНС-210	3,5
СДК-Л525	ФЭН-140	3,1

7.2.10 Для формирования световых проблесковых характеристик источников света, устанавливаемых на знаках СНО, используются проблесковые аппараты различных типов, технические характеристики которых приведены в приложении Д.

7.2.11 Кроме традиционных электрических створных

светооптических аппаратов серии ЭМС и фонарей серии ФЭНС получают распространение лазерные створные установки различных типов.

7.2.11.1 Лазерный створ "Анемон-2" предназначен для обозначения направления и границ судового хода.

"Анемон-2" обозначает курс судна световыми сигналами красного цвета двух лазерных маяков, установленных на створных знаках.

Если судоводитель наблюдает:

- одновременно обе световые вспышки - курс судна верный;
- первым сигнал левого маяка - курс судна должен быть изменен вправо;
- первым сигнал правого маяка - курс судна должен быть изменен влево.

На расстоянии 1 км от маяков можно заметить отклонение судна от оси судового хода (канала, фарватера) на 1 м.

Специфические проблески лазерного огня заметно выделяются среди других огней.

Лазерный створ "Анемон-2" превосходит по эксплуатационным показателям обычные створные огни.

#### **Технические характеристики лазера:**

длина волны	- 0,645 мкм
мощность излучения	- 3 мВт
потребляемая мощность	- < 5 Вт
питание:	
-от сети переменного тока	-220 В, 50 Гц
-от батарей (аккумуляторов)	- 12 В
угловой размер осевой зоны	- 5-10 угл. мин.
дальность действия при коэффициенте пропускания $\tau=0,8$ на милю	- < 10 км
габаритные размеры	- 320x320x400 мм

Лазерный створ особенно эффективен:

- в темное время суток;
- в условиях ограниченной видимости (туман, дождь, снег);
- при наличии фона береговых огней;
- при застроенности береговой зоны;
- при проводке судов по узким фарватерам, каналам и подходах к портам.

7.2.11.2 Модуль лазерный сканирующий МЛС-01

предназначен для подачи сканирующих световых сигналов и формирования створной зоны лазерного створа, которую образуют два модуля.

В створной зоне судоводитель видит огни обоих модулей, работающих синхронно. При отклонении судоводителя от оси створа видимая синхронность нарушается, а очередность следования проблесков указывает на направление изменения курса судна для выхода на створ.

#### **Технические характеристики модуля:**

длина волны (лазерное излучение)	- 0,63 мкм
мощность излучения	- 10 мВт
потребляемая мощность	- 250 В·А
напряжение питания	-220 В, 50 Гц
дальность видимости лазерного огня ночью при $\tau=0,8$ на милю	- 13,5 мили
частота сканирования:	
-в горизонтальной плоскости	- от 0 до 0,7 Гц
-в вертикальной плоскости	- от 150 до 200 Гц
-габаритные размеры	- 500x500x1700 мм

7.2.12 Для питания постоянным током проблесковых аппаратов от береговой сети 220 В, 50 Гц, в электрических схемах применяются выпрямители типа ВСП. С помощью выпрямителей возможна подзарядка аккумуляторов емкостью до 125 Ач.

7.2.13 Для распределения электроэнергии к потребителям, управления и защиты на навигационных знаках устанавливаются щитки с автоматическими двухполюсными выключателями или распределительные коробки с предохранителями судового исполнения.

7.2.14 Кабели, прокладываемые на буях, портовых и навигационных знаках, должны быть морского исполнения.

### **7.3 Меры безопасности**

7.3.1 Лица, производящие ТО электрооборудования знаков, должны знать и выполнять действующие ГОСТ 12.1.038 "ССБТ. Электробезопасность. Предельно допустимые значения напряжений прикосновения и токов", ПОТ РМ - 016 -2001 "Межотраслевые правила по охране труда (правила безопасности) при эксплуатации электроустановок (РД-153-34.0-03.150-00)", РД31.81.10 "Правила техники

безопасности на судах морского флота", РД31. 83.04 "Правила безопасности труда на промышленных предприятиях Минморфлота", меры безопасности, изложенные в инструкциях предприятий-изготовителей электрооборудования и в настоящем разделе.

7.3.2 При осмотрах электрооборудования необходимо постоянно следить за исправностью заземления металлических конструкций.

Обнаруженные неисправности следует немедленно устранять.

7.3.3 Запрещается производить ТО электрооборудования под напряжением.

Перед ТО электрооборудования знака необходимо полностью снять напряжение и предохранители, включенные последовательно с коммутационными аппаратами, и вывесить предупредительный плакат: "Не включать - работают люди!".

С помощью указателя напряжения или переносного вольтметра следует проверить отсутствие напряжения на клеммах приемного электрического устройства знака. Перед применением указателя напряжения или переносного вольтметра их исправность должна быть проверена на токоведущих частях, заведомо находящихся под напряжением, или при помощи специального прибора.

Отсутствие напряжения допускается проверить контрольной лампой при линейном напряжении до 220 В включительно.

7.3.4 Проверка отсутствия напряжения проводится между фазами и каждой фазы по отношению к корпусу знака и к нулевому проводу.

7.3.5 Предупредительные плакаты изготавливают из токонепроводящих материалов и устанавливают на рукоятках автоматов, выключателей, а также на основаниях предохранителей.

Предупредительные плакаты снимает по окончании работ только лицо, повесившее их, или лицо, его сменившее.

7.3.6. ТО электрооборудования знаков, получающих питание от РИТЭГ производят лица, указанные в п. 7.1.3. при условии, что их работа не связана с необходимостью пребывания на участке установки РИТЭГ, и ознакомленные (под расписку) с инструкцией по эксплуатации РИТЭГ.

7.3.7. РИТЭГ представляет собой закрытый источник ионизирующего излучения с высокой степенью герметичности, механической, термической и коррозионной устойчивостью.

Работники монтажных партий, прошедшие специальную



подготовку по работе с радиоизотопными термоэлектрическими генераторами и имеющие удостоверение на право работ с РИТЭГ, относятся к категории "А" - персонал - в соответствии с нормами радиационной безопасности (НРБ-99).

К эксплуатации РИТЭГ допускаются лица на условиях, указанных в инструкции по эксплуатации РИТЭГ.

Проведение регламентных работ на навигационных знаках в зоне нахождения РИТЭГ осуществляется при дозиметрическом контроле.

На ограждениях, а также на местах установки РИТЭГ должны быть знаки радиационной опасности и предупреждающие надписи "Радиоактивность". Знаки и предупреждающие надписи должны быть хорошо видимы с расстояния не менее 10 м. Пребывание лиц, не связанных с работой РИТЭГ, в огражденной зоне не допускается.

При эксплуатации ИЭУ и РИТЭГ необходимо руководствоваться правилами и нормами, указанными в технических описаниях и инструкциях по эксплуатации этих установок.

7.3.8. При техническом обслуживании аккумуляторов необходимо выполнять меры предосторожности, указанные в инструкции по уходу за щелочными, никель-кадмиевыми, никель-железными и свинцовыми (кислотными) аккумуляторами, в том числе:

- вентиляционные отверстия в пробках аккумуляторов во избежание взрыва всегда должны быть чистыми;

- запрещается проверять зарядку аккумуляторов на искру;

- запрещается курение в помещении аккумуляторной, вход в него с огнем, пользование электронагревательными приборами и аппаратами, могущими дать искру;

- приготовление электролита и все работы с кислотами и щелочами производятся рабочими, одетыми в костюм из ткани с кислотостойкой пропиткой с брюками навыпуск, обутыми в резиновые сапоги, в резиновых перчатках, с надетыми кислотощелочеупорными фартуками и в защитных очках.

На аккумуляторных ящиках должна быть надпись: "АККУМУЛЯТОРЫ" и знак - "ВЗРЫВООПАСНО".

Во внутрь ящика должна быть вложена инструкция по уходу за аккумуляторами.

## 7. 4 Техническое обслуживание

7.4.1 ТО электрооборудования знаков, находящихся в эксплуатации, должно производиться в сроки, указанные в таблице

14, и в случаях подозрения на неисправность.

7.4.2 Объем работ, выполняемых при ТО каждого вида электрооборудования знака, приведен в подпунктах 7.4.2.1- 7.4.2.14

7.4.2.1 ТО РИТЭГ и ИЭУ выполняют в соответствии с инструкцией по эксплуатации этих установок.

7.4.2.2 При ТО аккумуляторов необходимо:

- очистить их от грязи и ржавчины;
- обжать контактные соединения;
- смазать зажимы и контактные соединения техническим вазелином;
- проверить и восстановить необходимый уровень электролита (уровень электролита должен быть выше уровня пластин на 5- 12 мм);
- проверить газоотводные отверстия в пробках;
- измерить напряжение всей батареи в целом и отдельных ее элементов под нагрузкой (снижение напряжения на каждом элементе до 1,0 В указывает на необходимость подзарядки);
- измерить плотность электролита, которая должна быть в пределах от 1,19 до 1,21, но не ниже 1,19. Если напряжение и плотность электролита ниже величины 1,19, аккумулятор необходимо снять со знака и провести мероприятия по его восстановлению (зарядка, возможная смена электролита, контрольно-тренировочные циклы и др.);

-в каждый аккумулятор следует залить поверх электролита слой вазелинового масла или керосина для предохранения от поглощения углекислоты из воздуха

В остальном ТО аккумуляторов проводят в соответствии с инструкциями по уходу за аккумуляторами и РД 31.21.30 "Правила технической эксплуатации судовых средств и конструкций".

Технические данные аккумуляторов приведены в приложении В

7.4.2.3 Во время ТО батарей "Буй-1М", "Буй-2Н", "Знак-1М", "Бакен ВЦ", "Лиман" и др. необходимо:

- проверить плотность контактных соединений батарей;
- измерить под нагрузкой напряжение на каждой батарее. Если напряжение на одной из них снижено до величины: 0,9 В ("Знак-1М", "Буй-1М" и "Буй-2Н"); 2,0 В ("Бакен ВЦ"); 0,95 В ("Лиман"), ее необходимо заменить;

Запрещается замыкать накоротко выводы батареи для проверки ее исправности на искру.

В остальном ТО батарей проводят в соответствии с инструкцией предприятия-изготовителя батарей.

Технические данные батарей приведены в приложении Г.

Таблица 14 - Техническое обслуживание электрооборудования знаков СНО

Электрооборудование знаков, подлежащее ТО	Периодичность ТО
1. Источники электроэнергии: - РИТЭГ и ИЭУ  - аккумуляторы - гальванические батареи "Буй-2Л", "Буй-3Л", "Буй-4Л" "Буй-1М", "Буй-2Н", "Тритон", "Знак-1М", "Лиман", "Бакен ВЦ" и др.	В соответствии с инструкцией по эксплуатации на эти установки. Один раз в три месяца  То же
2. Распределительные устройства (щитки, коробки)	Один раз в шесть месяцев
3. Проблесковые аппараты типа БЭПА, ФАУСП, АП, ПРОБЛЕСК и др.	То же
4. Выпрямители	//
5. Светооптические аппараты ЭМ, ЭМС, ФЭН, ФЭНС, СОФАЛ-85 и др.	//
6. Лампоменатели ЛМ, ЛМИ, ЛМТ	//
7. Световые дорожки знака (газосветные трансформаторы и трубки, люминесцентные светильники, светильники с лампами накаливания)	//
8. Освещение знаков	//
9. Электроустановочная арматура	Один раз в год
10. Кабельные сети	То же
11. Защитное заземление и изоляция	Один раз в шесть месяцев

7.4.2.4 При проведении ТО щитков и распределительных коробок необходимо:

- очистить их от пыли и протереть;
- проверить и затянуть контактные соединения;
- проверить плавность хода и четкость фиксации автоматов, пакетных выключателей. В случае обнаружения неисправности автомата и невозможности ее устранения без нарушения регулировки его следует заменить новым;

- проверить соответствие плавких вставок предохранителей штатным и заменить перегоревшие. Пробочные предохранители должны быть плотно ввернуты. Запрещается подкладывать под предохранительные пробки какие-либо металлические прокладки или проволоку;

- проверить состояние уплотнений и корпусов распределительных устройств;

- проверить заделку жил кабелей, подключенных к распределительным устройствам.

7.4.2.5 Во время ТО проблесковых аппаратов (БЭПА, ФАУСП, АП, ПРОБЛЕСК) необходимо:

- проверить состояние всех контактных соединений (покрытие, плотность соединения) в том числе ламелей печатных схем, а также контактные соединения аппаратуры, установленной в светооптических аппаратах, и произвести их зачистку и поджатие;

- затянуть крепежные соединения;

- протереть колпак или световое отверстие светодатчика;

- заменить перегоревшие предохранители и лампы новыми, проверить характеристику огня на соответствие заданной, проверить работу светодатчика (путем затемнения) и лампоменателя;

- в случае выхода из строя аппарата, блоки должны быть заменены резервными, а аппарат, вышедший из строя, отремонтирован в мастерской подразделения, обслуживающего СНО.

В приложении Д приведены технические данные аппаратов и рекомендации о порядке проверки их работы.

7.4.2.6 При ТО выпрямителей тока необходимо:

- проверить надежность всех контактных соединений;

- убедиться в плотности прилегания радиатора к основаниям диодов выпрямителя.

7.4.2.7 Во время ТО светооптических аппаратов ЭМ,

ЭМС, ФЭН, ФЭНС, СОФАЛ-85 и др. необходимо:

- очистить аппарат снаружи и изнутри и протереть оптику;
- проверить состояние уплотнительной резины и в случае ее высыхания - заменить;
- спустить конденсатную воду через спускную пробку в нижней части аппарата;
- проверить надежность контактных соединений внутри аппарата;
- проверить качество сальникового уплотнения питающего кабеля (поджать сальник).

В аппаратах должны быть установлены штатные лампы накаливания или СИС. Лампы, у которых на внутренней поверхности появился темный налет, необходимо заменить новыми. Запрещается применять лампы с напаянными цоколями. Лампы следует заменять в соответствии со сроками их службы.

7.4.2.8 При ТО лампоменателей ЛМ, ЛМИ, ЛМТ необходимо проверить и обеспечить:

- надежность контактных и крепежных соединений;
- срабатывание лампоменателя при имитации перегорания лампы;
- точность фиксации ламповых патронов в рабочем положении;
- замену перегоревших ламп новыми;
- смазку храпового механизма соответствующим маслом.

7.4.2.9 При ТО газосветных высоковольтных трансформаторов, газосветных трубок и люминесцентных светильников необходимо:

- очистить их от пыли и грязи;
- промыть газосветные трубки и люминесцентные светильники (снаружи);
- заменить вышедшие из строя трубки или светильники;
- проверить состояние предохранителей в высоковольтном трансформаторе;
- проверить плотность контактных и крепежных соединений;
- промыть плафоны люминесцентных светильников и проверить состояние уплотнений.

7.4.2.10 Во время ТО светильников для освещения знака и для световой дорожки необходимо:

- очистить корпуса и промыть колпаки;
- заменить пришедшие в негодность лампы;

- проверить плотность контактных соединений;
- поджать сальники и затянуть крепежные соединения.

7.4.2.11 При ТО электроустановочной арматуры необходимо:

- проверить плотность контактных и крепежных соединений;
- заменить, при необходимости, уплотнения;

-обеспечить отсутствие заеданий валиков выключателей и переключателей и их четкую фиксацию в каждом положении;

- поджать сальники.

7.4.2.12 При ТО кабельной сети знака необходимо проверить:

- качество крепления кабелей;
- целостность защитных оболочек кабелей и проводов;
- качество опрессовки и припайки кабельных наконечников и

оклетневки концов кабелей;

-поврежденные кабели следует отремонтировать или заменить новыми.

7.4.2.13 Во время ТО электрооборудования знаков необходимо измерить сопротивление изоляции.

Сопротивление изоляции отдельных элементов электрооборудования и кабелей, измеренное относительно корпуса (при обесточенной сети) должно быть не менее величин в соответствии с приложением Е или указанных в инструкциях по эксплуатации предприятий-изготовителей.

Элементы электрооборудования или кабельные линии с сопротивлением изоляции ниже нормы должны быть выведены из действия и приняты меры к повышению сопротивления их изоляции.

Наличие, целостность, надежность защитных заземлений проверяют во время ТО электрооборудования знака. Обнаруженные неисправности немедленно устраняют.

7.4.2.14 Во всех случаях, не оговоренных в настоящем разделе инструкции, необходимо руководствоваться правилами, указанными в пп. 7.1.2 и 7.3.1.

## 8 ЯКОРНОЕ УСТРОЙСТВО ППЗ

### 8.1 Выбор якорного устройства

8.1.1 Состав якорного устройства определяется в зависимости от типа ППЗ, места его установки, гидрологических, грунтовых, метеорологических и других условий.

В состав якорного устройства входят:

- основная цепь;
- концевая смычка (одинарная или сдвоенная);
- соединительные детали;
- якорь.

Как правило, применяют цепи якорные по ГОСТ 228 "Цепи якорные с распорками. Общие технические условия". Схемы якорных устройств показаны на рисунке 30, а комплектация узлов цепи - на рисунках 31, 32, 33.

8.1.2 В зависимости от местных условий постановка плавучих знаков осуществляется следующими способами:

-на один якорь - наиболее распространенный способ в районах, где грунты хорошо держат якорь (ил, песчаный и глинистый илы, илистый песок, песок, глина);

-на два якоря, располагаемые один за другим - наиболее распространенный способ в районах с сильным течением и грунтами, которые плохо держат якорь (валуны, галька, гравий, камень, каменная плита) и при постановке ледовых буев на период ледостава.

8.1.3 Расчет якорного устройства при постановке на два якоря, т.е. определение массы основного якоря, калибра и наименьшей длины цепи (от буя до основного якоря) производится также, как при постанове плавучих знаков на один якорь. Масса дополнительного якоря принимается равной половине массы основного. Длина дополнительной цепи (между якорями) должна быть от 10 до 25 м.

Если грузоподъемное устройство обслуживающего судна не обеспечивает одновременной выборки двух якорей и якорной цепи, то длина дополнительной цепи должна превышать глубину постановки ППЗ.

8.1.4 Концевая смычка применяется для соединения ППЗ с основной якорной цепью, которая обеспечивает быструю постановку, съемку или замену знака.

При постановке ППЗ (морские, большой канальный и ледовые

светящие буи) в местах со значительным течением якорное устройство следует комплектовать со сдвоенной смычкой.

Длину одинарной или сдвоенной концевой смычек следует подбирать так, чтобы при разъединении их с основной цепью нижний конец смычки или треугольную планку возможно было закрепить за подъемный рым ППЗ, который находится в надводной его части.

Треугольная планка применяется для соединения сдвоенной концевой смычки с основной цепью.

8.1.5 Для ППЗ калибр якорной цепи и массу якоря выбирают из таблиц 4, 5 и 6.

8.1.6 Наименьшую длину якорной цепи при постановке ППЗ в глубоководных районах допускается рассчитывать по упрощенной формуле

$$L_{\min} = (2,0 \div 2,5)H, \quad (18)$$

где  $L_{\min}$  - наименьшая длина якорной цепи, когда при самом неблагоприятном действии на ППЗ внешних сил (ветер и течение) якорь должен испытывать только одну, горизонтальную, составляющую натяжения, м;

$H$  - глубина места постановки плавучего знака с учетом наибольшей высоты волны и высоты прилива в сизигию, м. При глубине постановки до 20 м следует применять коэффициент 2,5, а при больших глубинах - 2,0.

8.1.7 При определении длины якорной цепи следует учитывать, что недостаточная ее длина является причиной появления вертикальной составляющей натяжения и приводит к обрыву цепи или подрыву якоря, а излишек - увеличивает радиус циркуляции буя.

8.1.8 На мелководных и узких каналах допускается уменьшение длины цепи до величины, равной полуторной глубине, но при этом необходимо увеличить калибр цепи на размер для уменьшения рывков при волнении.

8.1.9 Для удержания ППЗ на штатном месте применяются чугунные и бетонные якоря.

Наибольшее распространение получили два основных типа чугунных якорей:

- круглый со сферической выемкой в основании;
- фрупый со сферической выемкой в основании с утопленным рымом.

Преимущества этих якорей перед другими типами следующие:



-большая держащая сила;

-минимальная высота якоря, что обеспечивает безопасность мореплавания в районе постановки ППЗ;

-многократность применения при смене ППЗ.

Бетонные якоря (прямоугольной формы в плане, с наклонными боковыми стенками и выемкой в основании) изготавливаются с целью экономии средств, как правило, организациями, обслуживающими плавучие знаки.

## 8.2 Обслуживание якорного устройства

8.2.1 При определении технического состояния якорной цепи следует обращать внимание на уменьшение среднего диаметра в наиболее изношенной части звеньев, а также на наличие в смычке звеньев с выпавшими или ослабленными распорками, трещинами или разрывами.

Каждое звено цепи с распорками обстукивают ручником с целью выявления слабину распорок. При ремонте таких звеньев допускается укрепление ослабевших стальных распорок электросваркой с одного конца распорки или обжатием звена.

8.2.2 Сомнительные места в звеньях цепи зачищают до металлического блеска и внимательно осматривают. В местах, где есть трещины, металл вырубает и, если после удаления трещин диаметр звена в месте вырубки не будет меньше допустимого, то цепь считают пригодной к эксплуатации. Допускается электронаплавка звеньев цепи и скоб.

Проверяют целостность и определяют степень износа рымов буя и якоря, вертлюга, общих и соединительных звеньев, концевых скоб.

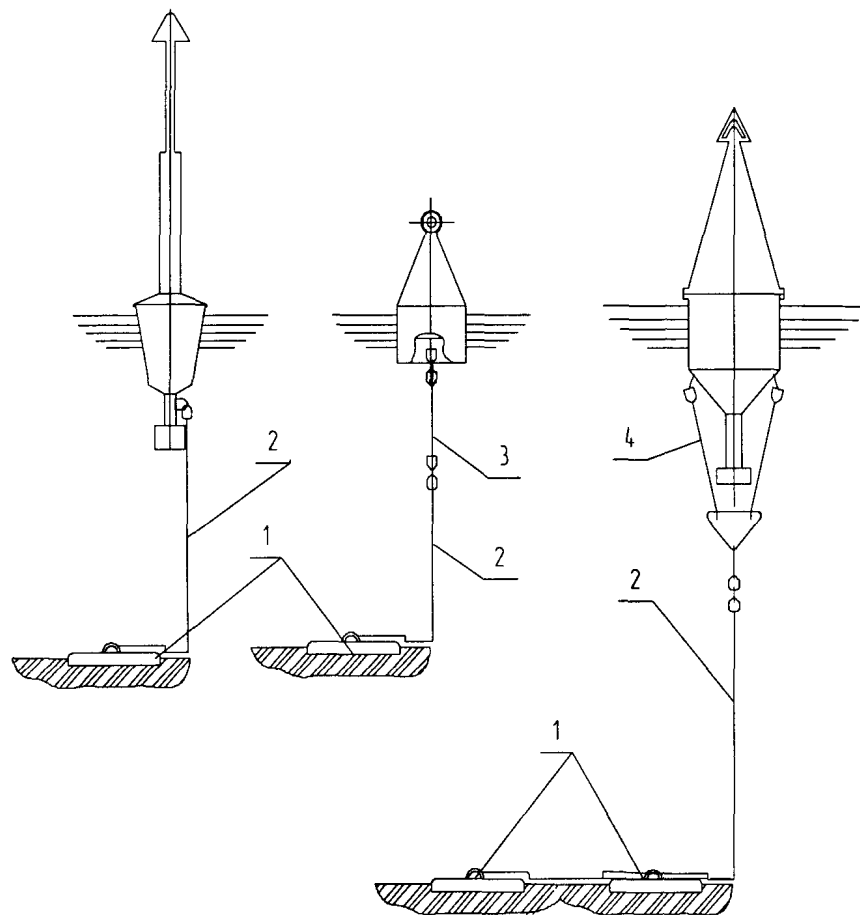
Непригодные для эксплуатации детали якорного устройства необходимо заменить новыми.

Износ якорного рыма допускается устранять наплавкой металла электросваркой до номинального диаметра с последующей зачисткой.

8.2.3. Все грузовые операции с ППЗ, выполняемые судовыми или береговыми грузоподъемными устройствами должны производиться в соответствии с РД 31.81.10 "Правила техники безопасности на судах морского флота", РД 31.82.03 "Правила безопасности труда в морских портах" и РД 31.84.05 "Правила безопасности труда при эксплуатации средств навигационного оборудования и проведении гидрографических работ".

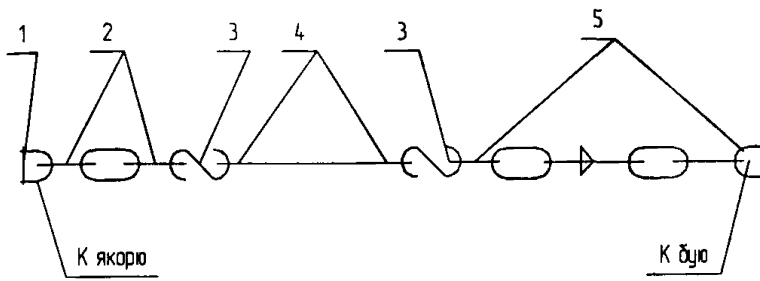
## Постановка ППЗ на один якорь

## Постановка ППЗ на два якоря



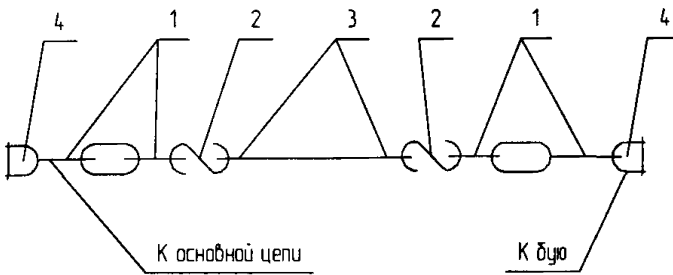
1 - якорь; 2 - основная цепь; 3 - одинарная концевая смычка;  
 4 - сдвоенная концевая смычка.

Рисунок 30 - Схемы якорных устройств



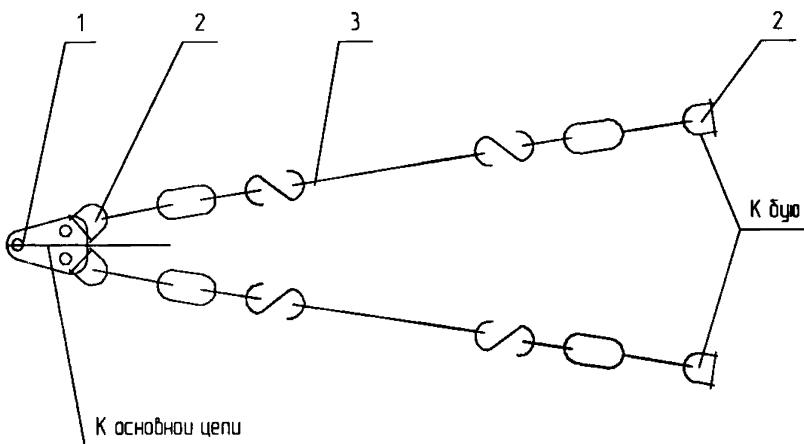
1 - скоба концевая; 2 - коренная смычка; 3 - звено соединительное;  
4 - звенья общие; 5 - якорная смычка

Рисунок 31 - Комплектация основной цепи



1 - коренная смычка; 2 - звено соединительное; 3 - звенья общие; 4 - скоба концевая

Рисунок 32 - Комплектация одинарной концевой смычки



1 - планка треугольная; 2 - скоба концевая; 3 - одинарная концевая смычка

Рисунок 33 - Комплектация двойной концевой смычки

## 9 ОКРАСКА ЗНАКОВ

### 9.1 Назначение и содержание окрасочных работ

9.1.1 Для защиты от коррозии, гниения, обрастания (для ППЗ) и придания штатной окраски знаки СНО периодически подлежат окраске.

9.1.2 Основным средством защиты знаков от воздействия внешней среды и придания им штатной окраски являются лакокрасочные материалы, наносимые на защищаемую поверхность в соответствии с определенными системами.

9.1.3 Системы окраски, как правило, состоят из слоев:

-грунтовочных, наносимых непосредственно на окрашиваемую поверхность и обеспечивающих адгезию покрытия с поверхностью и защиту металла от коррозии в межоперационный период;

-красок, эмалей или лаков, обеспечивающих защиту металлических поверхностей от коррозии, а деревянных - от гниения;

-эмалей или красок, обеспечивающих защиту подводной части ППЗ от обрастания (противообрастающие лакокрасочные материалы);

-эмалей или красок, обеспечивающих соответствующий внешний вид знака и его штатную окраску (покрывные или декоративные лакокрасочные материалы).

9.1.4 Подбором различных марок лакокрасочных материалов и количества наносимых слоев можно получить системы окраски, обладающие заданными свойствами. При разработке систем окраски учитываются материал окрашиваемой поверхности и условия эксплуатации знаков.

### 9.2 Организация окрасочных работ

9.2.1 Окрасочные работы должны производиться в соответствии с действующими нормативно-техническими документами:

-РД 31.28.10 "Комплексные методы защиты судовых конструкций от коррозии";

-РД 5.9258 "ЕСЗКС. Покрытия лакокрасочные. Системы окрашивания судов";

-ООП 5.9022 "ЕСЗКС. Материалы лакокрасочные. Марки";

-ОСТ 5.9566 "Покрытия лакокрасочные. Типовые технологические процессы окрашивания судов";

-ЯКУТ 25-051 "Рекомендации по защите от коррозии плавучих предостерегательных знаков";

-Инструкция по окраске морских плавучих предостерегательных знаков". № 9401, изд. ГУНиО МО СССР, 1988 г.

9.2.2 В период эксплуатации окраску ППЗ производят:

-при подготовке к сезонной постановке;

-при съемке буев (ледовые светящие) для перезарядки источников питания (при необходимости);

-при съемке знаков для ремонта.

9.2.3 Периодичность окраски знаков указана в таблице 15.

Таблица 15 - Периодичность окраски знаков СНО

Наименование знаков и их частей	ППЗ		Навигационные и портовые знаки		
	Подводная часть, якорь – цепь, якорь металлический	Надводная часть	Башня и наружное оборудование	Внутренние поверхности башен-колонн, шкафов, будок	Створный щит и отражающая поверхность световых дорожек
Периодичность окраски	1 раз в год перед постановкой	Каждые 3-4 месяца	Через 2-3 года	Через 4-5 лет	Через 1-2 года

**Примечание** - Окраска ППЗ должна соответствовать "Системе навигационного оборудования плавучими предостерегательными знаками в водах России. Система МАМС. Регион А".

9.2.4 Окрасочные работы выполняются в несколько этапов:

-подготовка поверхности знаков, в т.ч. створных щитов и топовых фигур навигационных знаков, под окраску;

-подготовка лакокрасочных материалов к нанесению;

-нанесение лакокрасочных материалов и их сушка.

Качество выполнения каждого этапа окрасочных работ должно контролироваться.

### 9.3 Общие требования к подготовке поверхностей ППЗ, портовых и навигационных знаков под окраску

9.3.1 Подготовка к окраске и окраска портовых и навигационных знаков выполняется непосредственно на знаках.

Подготовку к окраске и окраску ППЗ рекомендуется выполнять в специально оборудованных для этой цели помещениях (цехах, ангарах и т.п.). Такие помещения должны иметь вентиляцию и приспособления для доставки ППЗ к месту выполнения работ и кантовки ППЗ в процессе окраски.

При отсутствии крытых помещений окрасочные работы выполняются под навесом или на открытых площадках (при благоприятных метеорологических условиях).

9.3.2 К окрасочным работам непосредственно на знаках и открытых площадках следует приступать не позднее, чем через 6 ч после подготовки поверхности, а в закрытых помещениях - не позднее 24 ч.

При несоблюдении этих сроков, подготовленные к окраске поверхности должны быть осмотрены вторично: при появлении ржавчины и загрязнений они должны быть перед грунтовкой дополнительно очищены.

9.3.3 В зависимости от сохранности на окрашиваемых поверхностях старой окраски возобновление ее следует производить как по старому, прочно держащемуся, покрытию, так и с полным или частичным его удалением.

Старое покрытие толщиной более 1 мм во избежание излишнего наслоения красок следует удалять полностью.

Особенно тщательно должны быть очищены и окрашены дополнительным слоем краски места болтовых соединений, сварные швы, раковины и труднодоступные места.

9.3.4 Для удаления со стальных поверхностей обрастаний, непрочно держащейся краски и ржавчины применяются механические и ручные стальные проволочные щетки, скребки, стамески, шпатели. Перечень инвентаря и инструмента для окрасочных работ приведен в приложении Ж.

9.3.5 Очистка деревянных поверхностей производится шпателями с последующей протиркой чистой ветошью и, в случае необходимости, прошкуриванием наждачной или стеклянной шкуркой зернистостью 32, 16 или 6. После прошкуривания поверхность следует обмести сухой волосяной щеткой.

9.3.6. Стальные поверхности, зачищенные до металла, перед грунтовкой должны быть обезжирены протиркой кистью или ветошью, смоченными уайт-спиритом или скипидаром.

Запрещается применять для обезжиривания керосин, бензол, толуол, дихлорэтан, сольвент и ацетон.

9.3.7 Полную очистку подводной поверхности ППЗ от обрастаний и старой необрастающей краски следует производить

сразу же после подъема их на берег и укладки на специальных площадках.

Для предотвращения высыхания и уменьшения палеобразования очищаемой поверхности ППЗ должны обильно поливаться водой. Такой же способ применяется при очистке ППЗ от старой краски, содержащей соединения свинца и каменноугольного лака.

9.3.8 После удаления старой краски оставшиеся участки с прочно держащимся антикоррозийным покрытием для улучшения адгезии с вновь наносимым лакокрасочным материалом следует обработать механическим путем, ручными щетками или шлифовальной шкуркой с таким расчетом, чтобы обеспечить плавный переход от оставшегося старого покрытия к вновь наносимому.

9.3.9 При окраске по старой краске поверхности должны быть хорошо отмыты от пыли и грязи трехпроцентным водным раствором кальцинированной соды или мыла с последующей промывкой чистой пресной водой и просушкой. Поверхности ППЗ, как правило, протираются насухо сухой чистой ветошью.

Несмываемые загрязнения (масла и нефтепродукты) очищаются скребком и обезжириваются уайт-спиритом с последующей протиркой ветошью.

9.3.10 Все ремонтные работы на знаках, в т.ч. замена отдельных съемных деталей, узлов, досок створных щитов и топовых фигур, рихтовка, сварка и др. должны быть выполнены до окрасочных работ.

## **9.4 Подготовка лакокрасочных материалов к нанесению**

9.4.1 К лакокрасочным материалам относятся лаки, краски, эмали, грунтовки и шпатлевки, марки и характеристики которых приведены в документах приведенных в п.9.2.1 и приложениях И, К, Л.

9.4.2 Лакокрасочные материалы, применяемые для окрашивания знаков СНО, должны отвечать требованиям технических условий или другой технической документации.

Качество лакокрасочных материалов должно быть подтверждено сертификатами.

Применять лакокрасочные материалы, срок хранения которых истек, запрещается.

9.4.3 Краски перед употреблением следует тщательно

размешать до получения однородной консистенции и исчезновения осадка на дне тары. При наличии на поверхности краски пленки перед размешиванием ее следует осторожно подрезать по краям и удалить. Для окраски необходимо применять только свеженалитую краску, профильтрованную через сетку или через сложенную в два слоя марлю.

9.4.4 Рекомендации по применению лакокрасочных материалов указаны в нормативно-технической документации, приведенной в п.9.2.1.

Рецептура лакокрасочных материалов, изготавливаемых на месте применения, приведена в приложении М.

## **9.5 Окраска портовых и навигационных знаков**

9.5.1 Лакокрасочные покрытия знаков выполняют не только защитные функции, но и служат одним из основных факторов, определяющих навигационные параметры знака: дневную дальность видимости и распознаваемость его на окружающем фоне

9.5.2 Башню портового знака следует окрашивать снаружи в белый, черный, красный или зеленый цвет, а также в сочетании этих цветов при нанесении вертикальных или горизонтальных полос различной ширины. Рекомендуется применять дневные флуоресцентные эмали (ДФЭ), пригодные по своему цвету.

9.5.3 Наилучшая окраска знаков - одноцветная. При резких сезонных изменениях фона допускается окраска двумя цветами. Двухцветная окраска рекомендуется также в тех случаях, когда весь знак проецируется на различные фоны, например: верхняя часть - на фон неба, нижняя часть - на фон леса.

Башню створного знака, трапы, переходные площадки, ограждения, фонарную будку (снаружи) следует окрашивать в черный, коричневый или шаровый цвет.

9.5.4 Щит знака с лицевой стороны грунтуют и окрашивают в цвет, обеспечивающий лучшую видимость на окружающем фоне.

Внутреннюю сторону щита только грунтуют для защиты от гниения (деревянные щиты) или коррозии (металлические щиты).

Деревянный створный щит следует покрывать антисептическими материалами отечественного и зарубежного производства (1-2 слоя), грунтом ФЛ-03К или ЭФ-065 (лицевая сторона - 2 слоя, внутренняя - 3 слоя). Лицевую сторону щита окрашивают эмалями ПФ-115, ПФ-167, МС-17 - в три слоя



необходимого цвета.

9.5.5 Хорошая видимость навигационного знака достигается яркой окраской лицевой стороны щита, топовой фигуры и фонарной будки.

Наибольший эффект дают дневные флуоресцентные эмали (ДФЭ).

Ввиду недостаточной стойкости цвета рекомендуются к применению ДФЭ только красного и оранжево-красного цветов для окраски лицевой стороны щитов, топовых фигур и фонарных будок.

Инструкция по применению ДФЭ приведена в приложении Н.

Окрашенные ДФЭ лицевая сторона щита, топовая фигура и фонарная будка хорошо видны на любом окружающем фоне.

9.5.6 Для защиты стальных и алюминиевых конструкций навигационных знаков от коррозии необходимо применять лакокрасочные материалы III и IV групп покрытия согласно СНиП 2.03.11 "Защита строительных конструкций от коррозии". Поверхности следует покрывать грунтом ФЛ-03К (сталь) и грунтом ФЛ-03Ж (алюминий) в два слоя с последующим нанесением в три слоя покрывных эмалей (эпоксидных, кремнийорганических, перхлорвиниловых, полиуретановых, фенолоформальдегидных).

9.5.7 Фонарную будку рекомендуется окрашивать снаружи в цвета, соответствующие окраске лицевой стороне створного щита (белый, красный, черный), а внутри фонарную будку необходимо окрашивать в белый цвет.

9.5.8 При окраске по старому, прочно держащемуся, покрытию допускается уменьшать количество слоев противокоррозионных красок и эмалей на 1-2 слоя. Участки поверхности с прочно держащимся старым покрытием допускается не грунтовать.

9.5.9 Окраску башен знаков решетчатой конструкции и наружных поверхностей щитов следует производить, как правило, с подвесных тюлек или беседок.

Для окраски башен знаков, щитов и топовых фигур, если позволяют местные условия, могут быть использованы гидравлические подъемники и шарнирные вышки.

Внутренние окрасочные работы (окраска колонн портового знака, шкафа для оборудования, фонарной будки, трапов, переходных площадок и т.п.) следует выполнять с помоста или лестниц-стремян.

Окраску следует вести сверху вниз. Вначале красят щит знака, затем все остальное, кроме электрокабеля.

9.5.10 Для предотвращения загнивания деревянные навигационные знаки и деревянные щиты необходимо периодически осматривать. Все обнаруженные очаги загнивания должны быть

стесаны, а обнаженная свежая древесина антисептирована и окрашена.

9.5.11 При окраске конструкции на высоте более 1,5 м рабочие должны иметь предохранительные пояса.

Внутренние малярные работы с применением составов, выделяющих вредные для здоровья людей летучие пары, надлежит выполнять при открытых дверях и обязательно в респираторах или противогазах.

## 9.6 Окраска ППЗ

9.6.1 Окраску ППЗ необходимо выполнять согласно ЯКУТ 25-051 "Рекомендации по защите от коррозии плавучих предостерегательных знаков" и "Инструкции по окраске морских плавучих предостерегательных знаков" (см. п.9.2.1).

9.6.2 Необрастающие краски на подводную часть ППЗ следует наносить за 1-3 дня до спуска их на воду.

9.6.3 При окраске ППЗ по старому, прочно держащемуся, покрытию допускается уменьшать количество слоев противокоррозийных красок и эмалей на 1-2 слоя. Кроме того, участки поверхности с прочно держащимся старым покрытием допускается не грунтовать.

9.6.4 Надводная наружная часть ППЗ должна окрашиваться в цвета согласно системе МАМС, Регион А.

9.6.5 Если цветовой тон эмали не полностью соответствует образцу колера, то при подготовке к нанесению эмаль колеруется добавлением эмали белого цвета, но обязательно той же марки, если цветовой тон темнее принятого образца. При этом следует учитывать, что излишнее осветление значительно уменьшает насыщенность цвета покрывной эмали и делает его блеклым.

При окраске ППЗ в зеленый цвет, если нет эмали нужного цветового тона, как исключение, допускается приготовление ее путем добавления синего пигмента (ультрамарина) в эмаль желтого цвета.

Полученный зеленый цвет визуально сравнивается с образцом данного колера.

Цветовой тон черного и белого колеров при окраске не нормируется и принимается в пределах допусков технических требований на конкретный вид лакокрасочного материала.

9.6.6 Наиболее предпочтительными для окраски надводной части ППЗ являются ДФЭ соответствующего цвета.

Для более полного использования отражающего эффекта ДФЭ наносятся на специальный подстилающий слой из белой эмали, а для повышения светостойкости поверхности покрываются специальным бесцветным лаком.

Ввиду недостаточной стойкости цвета рекомендуются к применению только ДФЭ красного и оранжево-красного цветов для окраски всех знаков красного цвета.

## **9.7 Нанесение номерных знаков на ППЗ**

9.7.1 Нумерации подлежат латеральные и осевые ППЗ. Порядковая нумерация на каналах, фарватерах и рекомендованных путях ведется, как правило, со стороны моря.

В отдельных случаях нумерация может осуществляться так, как это удобно по местным условиям.

9.7.2 Латеральные ППЗ левой стороны и "основной фарватер (канал) справа" обозначаются четными номерами, правой стороны и "основной фарватер (канал) слева" - нечетными.

Осевые ППЗ нумеруются в соответствии с их порядковыми номерами на фарватере.

Номера, присвоенные ППЗ, показываются на морских картах и в описаниях "Огни и знаки",

9.7.3 На канальных (средних и малых) и ледовых буях номера наносятся краской непосредственно на корпус буя в его верхней одноцветной части с двух или трех сторон. Номера на буях размещают так, чтобы нижняя кромка цифры располагалась на высоте двух третей общей высоты надводной части буя.

На канальных вехах номера наносятся краской в средней части верхнего конуса (допускается наносить номера на номерные щиты).

На морских вехах номера наносятся на номерные щиты. На всех морских и большом канальном буях номера наносятся краской на номерные щиты, установленные, как правило, в верхней одноцветной части надстройки, на каждой из сторон.

Форма и размеры цифр для нанесения нумерации ППЗ приведены в приложении П.

9.7.4 Цвет номерного щита должен соответствовать цвету надстройки (для буев) или шеста (для вех).

9.7.5 В зависимости от цвета щита (корпуса, буя, вехи) цифры, наносимые на щит (корпус), должны быть:

-черного цвета - на щитах (корпусах) белого, красного и желтого цветов;

-белого цвета - на щитах (корпусах) черного или зеленого цветов.

9.7.6 Нанесение номеров на номерной щит и корпус буя следует производить по шаблонам. Шаблоны изготавливаются двух видов эталонные и рабочие.

Рабочие шаблоны применяются для непосредственного нанесения цифр на номерные щиты или корпуса буев, а эталонные - для изготовления необходимого количества комплектов рабочих шаблонов.

9.7.7 Для изготовления эталонных шаблонов соответствующая цифра должна быть выполнена на плотной бумаге в натуральную величину по размерам согласно приложению П.

Цифру из бумаги наклеивают на металлический или пластмассовый лист толщиной не более 2 мм, размерами 460 x 250 мм для шрифта высотой 360мм и 300 x 170 мм для шрифта высотой 250мм. Затем цифры вырезают по контуру. Кромки контура тщательно зачищают.

9.7.8 Рабочий шаблон изготавливается аналогично. Контуры цифр наносят по эталонному шаблону на лист из любого материала толщиной не более 2 мм, обеспечивающего их многократное применение.

9.7.9 На каждом шаблоне эталонного и рабочего комплектов наносят надпись, указывающую размер шрифта, например: "шрифт 360" или "шрифт 250". Надпись наносят на свободном поле шаблона.

9.7.10 Для нанесения на щит однозначного номера ППЗ следует приложить шаблон заподлицо с нижней кромкой и симметрично относительно боковых кромок щита.

9.7.11 Для нанесения на щит двухзначного номера ППЗ следует приложить два шаблона с промежутком между цифрами 1,0-1,5 толщины линии цифры заподлицо с нижней кромкой щита и симметрично относительно боковых кромок щита.

9.7.12 После тщательного прокрашивания цифр и снятия шаблонов полосы от перемычек шаблона следует аккуратно закрасить.

9.7.13 Номера ППЗ (цифры) могут быть изготовлены из световозвращающих пленок отечественного и зарубежного производства, характеристики которых приведены в приложении Р.

## **9.8 Окраска якорных цепей**

9.8.1 Окраска якорных цепей производится методом окунания в ванну с жидким каменноугольным лаком либо щетинными кистями

9.8.2 При окраске окунанием (рисунок 34), во избежание появления на поверхности цепи пузырьков воздуха, не рекомендуется цепь быстро погружать и вынимать из ванны.

Окрашенную часть цепи некоторое время выдерживают над ванной, чтобы стекли избытки лака.

Окрашенные цепи развешиваются на деревянных, металлических или бетонных козлах для просушки.

9.8.3 При окраске кистями цепи должны быть разложены на деревянном помосте или на площадках с твердым покрытием.

После просушки цепи должны быть развешены на козлах или уложены в бухты в местах хранения.

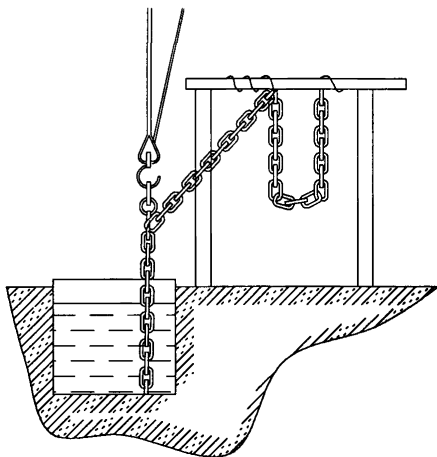


Рисунок 34 - Окраска якорных цепей окунанием

9.8.4 Расход каменноугольного лака при окраске якорных цепей приведен в таблице 16.

Таблица 16 - Расход каменноугольного лака.

Диаметр якорной цепи, мм	11,0	12,5	14,0	16,0	17,5	19,0	20,5	22,0	24,0	26,0	28,0	30,0	32,0	34,0
Площадь 1 п.м. якорной цепи. м <sup>2</sup>	0,19	0,18	0,25	0,28	0,30	0,33	0,35	0,40	0,46	0,47	0,49	0,56	0,57	0,64
Расход лака каменноугольного марки "морской" на 1 п.м. якорной цепи, г.	$\frac{29,0}{34,0}$	$\frac{27,0}{32,0}$	$\frac{38,0}{45,0}$	$\frac{42,0}{50,0}$	$\frac{45,0}{54,0}$	$\frac{50,0}{59,0}$	$\frac{53,0}{63,0}$	$\frac{60,0}{72,0}$	$\frac{69,0}{83,0}$	$\frac{71,0}{85,0}$	$\frac{74,0}{88,0}$	$\frac{84,0}{101,0}$	$\frac{86,0}{103,0}$	$\frac{96,0}{115,0}$

**Примечание** - Расход каменноугольного лака указан:

-в числителе - при окраске кистью;

-в знаменателе - при окраске краскораспылителем.

## 9.9 Нанесение лакокрасочных материалов

9.9.1 Нанесение лакокрасочных материалов при окраске осуществляется как малярными кистями или малярными валиками, так и различными краскораспылителями.

Основные типы малярных кистей и краскораспылителей приведены в приложении Ж.

9.9.2 Грунтование поверхности рекомендуется производить мягкими малярными кистями.

Грунт при этом наносится без пропусков и подтеков сплошным ровным и тонким слоем без длительной растушевки.

При работе кисть должна быть наклонена под углом 45-50° к окрашиваемой поверхности.

9.9.3 Последующие слои красок и эмалей должны наноситься только на полностью высохшую загрунтованную поверхность.

Быстро высыхающие краски следует наносить широкими мазками, проводя два раза по одному месту во избежание повреждения первоначального слоя краски.

9.9.4 Валиковые кисти следует применять при окраске больших гладких поверхностей без набора.

При наличии на окрашиваемых поверхностях значительных коррозионных повреждений (глубиной более 0,5 мм) валики применять не следует.

9.9.5 При длительных перерывах в работе малярные кисти и валики, во избежание засыхания на них краски, следует опускать в емкости с растворителем, керосином или пресной водой.

9.9.6 Краскораспылителями следует окрашивать наружные большие сплошные поверхности: корпуса буев и вех, щиты створных знаков, переходные площадки, фонарные будки, шкафы для оборудования.

Запрещается наносить краскораспылителями краски, содержащие соединения сурьмы, свинца, мышьяка, ртути и меди (свинцово-суричный грунт, необрастающие краски).

9.9.7 При работе с краскораспылителем расстояние между его соплом и окрашиваемой поверхностью должно быть 250-400 мм. Струю краски следует направлять перпендикулярно окрашиваемой поверхности, плавно передвигая краскораспылитель.

Чтобы получить ровное сплошное покрытие, следует перекрывать краской ранее нанесенную полосу на 10-15 мм.

9.9.8 При перерывах в работе до 6 ч во избежание засыхания

краски краскораспылитель следует опустить головкой вниз в специально приготовленный бачок с растворителем. При этом необходимо следить, чтобы растворитель не попадал на салники краскораспылителя.

9.9.9 При засорении краскораспылителя необходимо снять головку, прочистить отверстия и промыть ее в соответствующем растворителе. Отвернув сопло, промыть его в том же растворителе прочистить "ершиком".

При разборке, сборке и чистке краскораспылителя ударять им или его деталями о твердые предметы запрещается.

9.9.10 Окрасочные работы следует производить при температуре воздуха не ниже плюс 5°C и относительной влажности не выше 80%.

Окраску при температуре ниже плюс 5°C можно производить только красками, допускающими их нанесение при низких температурах.

## **9.10 Методы контроля и правила приемки окрасочных работ**

9.10.1 При проведении окрасочных работ следует производить контроль и приемку всех операций на соответствие требованиям, изложенным в настоящей Инструкции и документации, приведенной в п.9.2.1.

Окрасочные работы следует принимать пооперационно. Нанесение слоев грунтовки или эмали (краски) разрешается начинать после приемки предыдущей операции.

9.10.2 Контроль качества внешнего вида покрытия необходимо производить после высыхания каждого слоя лакокрасочного материала. На окрашиваемой поверхности не должно быть непрокрашенных мест, вздутий, шелушений и растрескивания покрытия. Для покрытий, к которым предъявляются требования по декоративной отделке, разнотонность, подтеки и наплывы не допускаются. Цвет покрытия определяется визуально,

9.10.3 Полноту высыхания лакокрасочных материалов можно определить пятисекундным нажатием на пленку чистым пальцем, при этом на ее поверхности не должен оставаться отпечаток пальца.

9.10.4 Качество выполнения лакокрасочного покрытия проверяют на сплошность, сцепление с защищаемой поверхностью и толщину покрытия.



## 9.11 Требования безопасности при организации и проведении окрасочных работ

9.11.1 Все лакокрасочные материалы и растворители являются токсичными, огнеопасными, а их пары с воздухом могут образовывать взрывоопасные смеси. Работы, связанные с хранением лакокрасочных материалов и их использованием, должны выполняться при соблюдении требований безопасности, изложенными в действующих РД31.83.04 "Правила техники безопасности и производственной санитарии при очистных, окрасочных, изолирующих и отделочных работах на предприятиях и судах ММФ", а также в инструкциях по применению лакокрасочных материалов.

9.11.2 Личный состав, выполняющий окрасочные работы, должен применять изолирующие средства индивидуальной защиты органов дыхания, а также средства защиты лица, глаз и кожных покровов.

9.11.3 Необходимо соблюдать рекомендованные системы окраски. Запрещается применять растворители и лакокрасочные материалы неизвестного состава.

9.11.4 При очистке и окраске личному составу запрещается применять неисправный инструмент, употреблять стеклянную тару (кроме случаев, специально оговоренных инструкцией), хранить краски и растворители в непригодных помещениях, принимать пищу и курить с неотмытыми от эмалей и красок руками.

9.11.5 Оставшиеся на коже остатки эмалей и красок следует удалять ветошью, смоченной скипидаром, бензином-растворителем (уайт-спиритом), ацетоном или моющим раствором, в составе которого должно быть жидкое мыло (45%), пемза-порошок (45%), глицерин (5%), спирт этиловый (5%). Мытье рук растворителями запрещается.

9.11.6 Перед проведением сварочных работ место сварки должно быть зачищено от слоев лакокрасочных покрытий до металла на расстоянии не менее 100 мм от места сварки с обеих сторон, чтобы предупредить выгорание эмалей и красок и образование токсичных паров и газов.

9.11.7 При хранении красок, эмалей и растворителей нельзя допускать прямого воздействия на них солнечных лучей. Температура нагрева их не должна превышать +40°C.

9.11.8 При проведении окрасочных работ, во избежание взрыва, запрещается зажигать спички, разводить открытый огонь, производить сварочные работы, освещать изнутри бочки, бидоны, банки спичками или другими, открытыми источниками огня.

9.11.9 При хранении лакокрасочных материалов и проведении окрасочных работ все противопожарные средства должны находиться в готовности к немедленному действию.

## 10 ОСНОВНЫЕ ПОЛОЖЕНИЯ ПО ОРГАНИЗАЦИИ ОБСЛУЖИВАНИЯ СНО

### 10.1 Общие положения

10.1.1 Техническое обслуживание СНО представляет собою комплекс организационных, технических и технологических мероприятий по поддержанию их в работоспособном состоянии и использованию по назначению.

10.1.2 В целях своевременного и полного проведения всех мероприятий по эксплуатации СНО во всех структурных подразделениях, обслуживающих навигационное оборудование, необходимо составлять годовые планы и графики оперативно-технической готовности, исходя из организационных указаний и задач на год, регламентов технического обеспечения и межремонтных норм эксплуатации СНО.

10.1.3 При планировании ремонта СНО необходимо учитывать сроки и объемы текущего, среднего и капитального ремонтов аппаратуры, источников питания, нормы расходных материалов, поставки запасов оборудования и инструментов для обслуживания.

10.1.4 Своевременным техническим обслуживанием достигается:

- постоянная готовность СНО к действию;
- предупреждение отказов и неисправностей в период использования по назначению;
- обеспечение действия СНО с объявленными режимом работы и параметрами (характеристиками), указанными в эксплуатационной документации;
- продление межремонтных сроков эксплуатации и службы каждого изделия.

10.1.5 При техническом обслуживании СНО и их составных частей (оборудования) следует руководствоваться:

- сборником технологических карт по техническому обслуживанию и ремонту средств навигационного оборудования морских подходящих каналов и акваторий портов;
- сборником технологических карт на выполнение технического обслуживания средств навигационного оборудования Гидрографического предприятия ММФ;
- инструкциями (паспортами, формулярами, описаниями и т.п.) предприятий-изготовителей изделий;

-регламентами технического обслуживания СНО (РТО-83).

10.1.6 Подготовку обслуживающего персонала по эксплуатации (техническому обслуживанию) СНО организуют руководители соответствующих организаций различных форм собственности и ведомственной подчиненности.

Подготовка включает проведение занятий и инструктажей по изучению СНО (особенно новых типов) и технологии технического обслуживания, инструкций по охране труда, практическую отработку отдельных операций технического обслуживания.

Ответственность за качество технического обслуживания несут непосредственные исполнители работ.

Законченные работы по техническому обслуживанию СНО должны быть приняты руководителем работ (мастером, начальником цеха, руководителем путевого поста и др.).

10.1.7 При проведении технического обслуживания запрещается:

-сокращать объем работы и изменять принятую технологию работ;

-работать без эксплуатационной документации;

-применять неисправные и непроверенные измерительные приборы, инструменты и средства индивидуальной защиты;

-оставлять СНО и их оборудование после окончания технического обслуживания в нерабочем состоянии.

## **10.2 Способы обслуживания**

10.2.1 Основным производственным звеном в службе эксплуатации СНО является, как правило, технический участок или морской канал (дистанция пути) и подчиненные им путевые посты с экипажами обстановочных судов.

10.2.2 В зависимости от количества береговых и плавучих знаков, интенсивности и характера судоходства могут быть приняты укрупненно-постовая и/или постовая схемы обслуживания СНО.

10.2.3 Организация и форма работы технических участков, морских каналов (и других подобных подразделений) устанавливаются организациями различных форм собственности, занимающимися эксплуатацией СНО в соответствии с утвержденным штатным расписанием и учетом местных особенностей.

10.2.4 Одной из рациональных форм обслуживания СНО является принцип использования укрупненных путевых постов, создаваемых на базе приспособленного для этой цели самоходного судна

(катера, мотозавозни и т.п.).

10.2.5 Начальник укрупненного путевого поста, как правило капитан обслуживающего судна, со своим личным составом должен обеспечивать бесперебойную работу СНО в пределах обслуживаемого участка, исправное содержание инвентаря, оборудования и служебных помещений путевого поста, а также обеспечивать безопасность выполнения работ на руководимых им производственных участках.

10.2.6 Путьевой пост обслуживает СНО речной части морского канала, акватории порта и подходов к ним.

Путьевой пост должен быть снабжен катером или моторной шлюпкой и укомплектован двумя-тремя смотрителями огней.

10.2.7 На путьевом посту должна быть следующая документация:

-настоящая Инструкция и основные нормативные документы по береговым и плавучим знакам и их оборудованию;

-ведомость штатных СНО, обслуживаемых постом, в соответствии с приложением Ш;

-схема расположения СНО участка путевого поста;

-журнал учета работы источников питания и света на знаках;

-вахтенный журнал путевого поста;

-сборник технологических карт по техническому обслуживанию и ремонту средств навигационного оборудования морских подходных каналов и акваторий портов.

10.2.8 Состав оборудования, его основные навигационные и технические характеристики, а также техническое состояние его должны отражаться в формулярах и формулярах-карточках на каждый объект навигационного оборудования, приведенных в приложениях Т, У, Ф.

10.2.9 На трассе СМП основным производственным звеном в службе эксплуатации СНО является лоцмейстерский отряд и подчиненные ему лоцмейстерские партии.

10.2.10 Организацию и форму работы лоцмейстерского отряда устанавливают администрация гидробазы и ГУП "Гидрографическое предприятие".

10.2.11 Начальник лоцмейстерской партии со своим личным составом должен обеспечивать бесперебойную работу СНО в пределах обслуживаемого участка, исправное содержание инвентаря, оборудования и служебных помещений лоцмейстерской партии, а также безопасность выполнения работ на руководимых им производственных участках.

# **П Р И Л О Ж Е Н И Я**

**Приложение А  
(обязательное)**

**ХАРАКТЕР И ХАРАКТЕРИСТИКА ОГНЕЙ ПЛАВУЧИХ  
ПРЕДОСТЕРЕГАТЕЛЬНЫХ ЗНАКОВ СИСТЕМЫ ОГРАЖДЕНИЯ МАМС,  
РЕГИОН А, В ВОДАХ РФ И ИХ УСЛОВНОЕ ОБОЗНАЧЕНИЕ НА КАРТАХ**

Тип и наименование знаков	Цвет и характер огня	Характеристика огня, с	Условное обозначение на картах	Пояснение
<b>Латеральные знаки</b> - левой стороны а) на прямолнейных участках б) в местах поворотов - правой стороны а) на прямолнейных участках б) в местах поворотов	Красный, проблесковый Красный, частый (частопроблесковый)	<u>пр 0,5 темн 2,5</u> период 3,0 <u>пр 0,5 темн 0,5</u> период 1,0	Пр 3с Ч	<i>На прямолнейных участках:</i> Периодически повторяющиеся проблески. Частота проблесков менее 20 в минуту. Продолжительность света меньше продолжительности темноты. <i>В местах поворотов:</i> Непрерывно повторяющиеся проблески. Частота проблесков 60 в минуту.
- основной фарватер (канал) справа - основной фарватер (канал) слева	Красный, сложный групповой проблесковый Зелёный, сложный групповой проблесковый	пр 0,5 темн 0,5 пр 0,5 темн 1,0 <u>пр 0,5 темн 6,0</u> период 9,0 пр 0,5 темн 0,5 пр 0,5 темн 1,0 <u>пр 0,5 темн 6,0</u> период 9,0	Пр (2+1) 9с Пр (2+1) 9с	Периодически повторяющаяся сложная группа из двух и одного проблеска (в скобках указано количество и последовательность проблесков в группе)
<b>Кардинальные знаки</b> - северные - восточные - южные - западные	Белый, частый (частопроблесковый) Белый, групповой частый Белый, групповой частый с длительным проблеском Белый групповой частый	<u>пр 0,5 темн 0,5</u> период 1,0 пр 0,5 темн 0,5 пр 0,5 темн 0,5 <u>пр 0,5 темн 7,5</u> период 10,0 пр 0,5 темн 0,5 пр 0,5 темн 0,5 пр 0,5 темн 0,5 пр 0,5 темн 0,5 пр 0,5 темн 0,5 <u>пр 2,0 темн 7,0</u> период 15,0 пр 0,5 темн 0,5 пр 0,5 темн 0,5 пр 0,5 темн 0,5 пр 0,5 темн 0,5 пр 0,5 темн 0,5 пр 0,5 темн 0,5 пр 0,5 темн 0,5 <u>пр 0,5 темн 6,5</u> период 15,0	Ч Ч (3) 10с Ч (6) Дл Пр 15с Ч (9) 15с	Непрерывно повторяющиеся проблески. Частота проблесков 60 в минуту. Периодически повторяющаяся группа из трёх частых проблесков с периодом огня 10 с. Периодически повторяющаяся группа из девяти частых проблесков (в скобках указано количество проблесков в группе) с периодом огня 15 с Периодически повторяющиеся сочетания группы из шести частых проблесков и длительного проблеска (2) с периодом огня 15 с

## Продолжение

Тип и наименование знаков	Цвет и характер огня	Характеристика огня, с	Условное обозначение на картах	Пояснение
<b>Знаки отдельных опасностей малых размеров</b>	Белый, групповой проблесковый	<u>пр 0,5 темн 0,5</u> <u>пр 0,5 темн 3,5</u> период 5,0	Пр (2) 5с	Периодически повторяющаяся группа из двух проблесков (в скобках указано количество проблесков в группе)
<b>Осевые знаки</b>	Белый, длительно-проблесковый	<u>пр 2,0 темн 4,0</u> период 6,0	Дл Пр 6с	Периодически повторяющиеся длительные проблески. Продолжительность проблеска 2с, продолжительность света менее продолжительности темноты
<b>Знаки специального назначения</b>	Желтый, проблесковый	<u>пр 0,5 темн 4,5</u> период 5,0	Дл Пр 5с	Периодически повторяющиеся проблески. Частота проблесков 12 в минуту. Продолжительность света меньше продолжительности темноты

## Приложение Б (справочное)

Варианты расстановки плавучих предупредительных знаков СИСТЕМЫ МАМС,  
РЕГИОНА А в водах России

- 1 Схемы ограждения латеральными знаками приведены на рисунках Б.1-Б.3, Б.10, Б.11.
- 2 Схемы ограждения латеральными и кардинальными знаками приведены на рисунках Б.4-Б.8.
- 3 Схема ограждения опасностей малых размеров приведена на рисунке Б.9.
- 4 Схемы ограждения знаками специального назначения приведены на рисунках Б.12, Б.13.

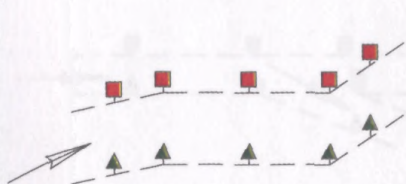


Рисунок Б.1 - Двухстороннее ограждение канала (фарватера)

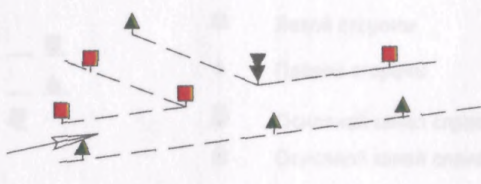


Рисунок Б.5 - Разделение равнозначных каналов (фарватеров) с сохранением прямого хода



Рисунок Б.2 - Правая бровка канала (фарватера) на больших глубинах отсутствует

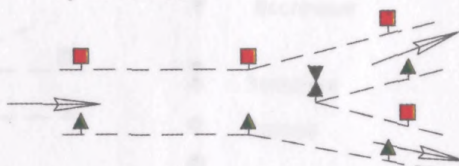


Рисунок Б.6 - Разделение равнозначных каналов (фарватеров)



Рисунок Б.3 - Расположение знаков в шахматном порядке



Рисунок Б.7 - Соединение равнозначных каналов (фарватеров)



Рисунок Б.4 - Ограждение опасностей, примыкающих к бровкам канала (фарватера)



Рисунок Б.8 - Канал (фарватер) разделяется опасностью на два, затем снова соединяется



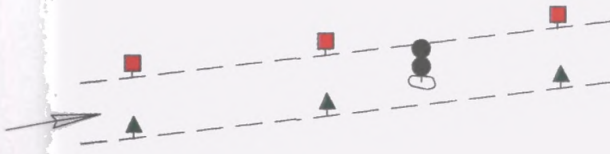


Рисунок Б.9 - Ограждение опасностей малых размеров в зоне канала (фарватера)



Рисунок Б.13 - Обозначение места якорной стоянки

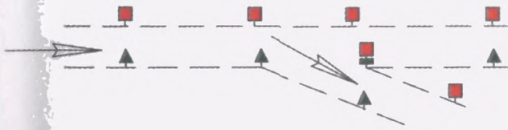


Рисунок Б.10 - Разделение неравнозначных каналов (фарватеров).  
Основной канал (фарватер) справа.



Рисунок Б.11 - Разделение неравнозначных каналов (фарватеров).  
Основной канал (фарватер) слева.

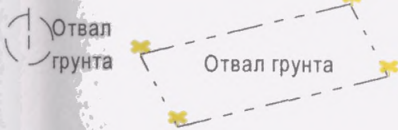


Рисунок Б.12 - Ограждение районов отвала грунта

- Левой стороны
- Правой стороны
- Основной канал справа
- Основной канал слева
- Северные
- Южные
- Восточные
- Западные
- Осевые
- Опасности малых размеров
- Специального назначения
- Направление канала (фарватера) с моря
- Указатель сторон канала (фарватера)

Рисунок Б.14 - Условные обозначения плавучих знаков

Приложение В  
(справочное)  
**АККУМУЛЯТОРЫ**

**В.1 Аккумуляторы типа НК**

Для питания электрооборудования знаков используют щелочные и никель-кадмиевые (НК) аккумуляторы. Чтобы получить необходимую величину напряжения (6 или 12 В), аккумуляторы соединяют между собой последовательно в аккумуляторные батареи.

В процессе эксплуатации разрядка аккумулятора допустима до напряжения 1,0 В.

Во время заряда не допускается повышение температуры электролита: составного - выше 45°C, на основе едкого натрия - выше 40°C и на основе едкого калия - выше 30°C. Признаком окончания заряда является величина напряжения 1,75-1,8 В, не повышающаяся в течение 20-30 мин. Плотность электролита в аккумуляторе должна быть в пределах от 1,19 до 1,21.

Потеря емкости на саморазряд за 28 дней при температуре 20±5°C и относительной влажности 90% для аккумуляторов типа НК составляет не более 25%.

Характеристики аккумуляторов приведены в таблице В.1.

Таблица В.1 - Электрические характеристики аккумуляторов типа НК

Тип аккумулятора	Номинальная емкость, А •ч	Нормальный зарядный ток, А	Нормальный разрядный ток, А	Напряжение, В		Минимальная плотность электролита
				начальное	конечное	
НК-55	55	14	5,5	1,2	1,0	1,19
НК-80	80	20	8,0	1,2	1,0	1,19
НК-125	125	31	12,5	1,2	1,0	1,21

## В.2 Аккумуляторы типа НКГ

Аккумуляторы типа НКГ-30С, НКГ-110СА (в обозначении буквы и цифры означают: НК - никель-кадмиевая электрохимическая система; Г - герметичный аккумулятор; 30 и 110 - номинальная емкость в А.ч.; С - для разряда средними токами; А - имеется автоматический индикатор конца зарядки), скомплектованные в батареи, предназначены для работы в условиях умеренного климата. Аккумуляторы работоспособны в любом положении и пространстве.

Электрические характеристики приведены в таблице В.2.

Таблица В.2 - Электрические характеристики аккумуляторов типа НКГ

Тип аккумулятора	Номинальное напряжение, В	Режим заряда полностью разряженного аккумулятора		Режим разряда		
		ток, А	длительность, ч	ток, А	конечное напряжение, В	емкость, А • ч
НКГ-30С	1,2	3,0	15	9,0	1,0	30
НКГ-110СА	1,2	30,0±1,5	до срабатывания ИКЗ, но не более 74	30,0	1,0	110

**Приложение Г**  
(справочное)  
**ЭЛЕКТРОХИМИЧЕСКИЕ БАТАРЕИ**  
**Г.1 Батареи типа "Буй" и "Знак"**

Батареи "Буй-1М", "Буй-2Н" и "Знак-1М" относятся к электрохимической системе "цинк-двуокись марганца" и предназначены для питания маломощной радио- и светооптической аппаратуры, устанавливаемой на светящихся плавучих предостерегательных и береговых навигационных и портовых знаках.

Электрические характеристики батареи при температуре  $(25 \pm 10)^\circ\text{C}$  при прерывистом режиме разряда с отношением времени разряда ко времени паузы, равным 1:3, с минимальной длительностью разряда 0,5 с в течение 24 ч и сопротивлением внешней цепи 3 Ом указаны в таблице Г.1.

Таблица Г.1 - Электрические характеристики батарей "Буй" и "Знак"

Наименование батарей	Электрические характеристики свежизготовленных батарей		Электрические характеристики батарей в конце срока хранения		Сопротивление внешней цепи, Ом	Конечное напряжение, В
	начальное напряжение, В, не менее	продолжительность разряда, ч, не менее	начальное напряжение, В, не менее	продолжительность разряда, ч, не менее		
<b>Буй-1М</b>	1,5	2500	1,4	2000	3	0,9
<b>Буй-2Н</b>	1,55	1000	1,4	800	3	0,9
<b>Знак-1М</b>	1,5	3500	1,4	2500	3	0,9

Примечания.

1 К свежизготовленным относятся батареи, с даты изготовления которых прошло не более 30 суток.

2 Продолжительность разряда батареи "Знак-1М" при температуре  $-30^\circ\text{C}$  должна быть не менее 20% от величин, указанных в таблице Г.1

## Г.2 Батареи серии "Мираж"

Батареи "Мираж", "Мираж-1", "Мираж-2" и "Мираж-3" - первичный химический источник тока одноразового действия марганцево-цинковой электрохимической системы со щелочным электролитом.

Батареи серии "Мираж" предназначены для питания постоянным током светооптической аппаратуры (фонарей), устанавливаемой на светящих буях.

Электрические характеристики батареи при прерывистом разряде с характеристикой: 0,5с - разряд, 2,5с - пауза и температурой окружающей среды 21 °С приведены в таблице Г.2.

Таблица Г.2 - Электрические характеристики батарей серии "Мираж"

Наименование батареи	Начальное напряжение, В	Конечное напряжение, В	Электрическая емкость, А/ч	Номинальный ток нагрузки, А
Мираж	9,0	5,4	200	0,45
Мираж-1	4,5	2,7	400	0,90
Мираж-2	1,5	0,9	1200	2,70
Мираж-3	9,0	5,4	600	1,35

### Г.3 Батареи серии "Бакен" и элемент МДВЦ-600 "Залив"

Батареи: "Бакен ВЦ", "Бакен ВЦ-1", "Бакен ВЦ-3", "Бакен ВЦ-4", "Бакен М", "Бакен 1М", "Элемс-600" и элемент МДВЦ-600 "Залив" - химические источники тока одноразового действия марганцево-воздушно-цинковой электрохимической системы со щелочным электролитом.

Батареи и элемент предназначены для питания постоянным током светооптической аппаратуры (фонарей) СНО и могут быть использованы в различных климатических зонах.

Характеристики батарей и элемента приведены в таблице Г.3.

Таблица Г.3 - Характеристики батарей серии "Бакен" и элемента МДВЦ-600 "Залив"

Характеристики	"Бакен ВЦ"	"Бакен ВЦ-1"	"Бакен ВЦ-3"	"Бакен ВЦ-4"	"Бакен М"	Бакен 1М	Элемс-600	Элемент МДВЦ-600 "Залив"
Габаритные размеры, мм	128x114 x182	128x114 x182	128x114 x110	128x114 x68	128x114 x182	128x114 x182	128x114 x182	128x114 x182
Масса, кг	3,5	3,5	1,8	1,0	3,5	3,5	3,5	3,5
Номинальное напряжение, В	1,3	2,6	2,6	4	2,3	2,6	1,3	1,3
Емкость, Ач	535	250	120	50	500	325	600	600
Гарантийный срок хранения, мес.	15	15	15	15	15	15	15	18

## Г.4 Батареи серии "Лиман"

Батареи серии "Лиман" относятся к марганцево-цинковой системе источников постоянного тока для питания светооптической аппаратуры (фонарей) СНО. Технические характеристики батарей приведены в таблице Г.4.

Таблица Г.4 - Технические характеристики батарей серии "Лиман"

Наименование батареи	Режим разряда	Периодичность разряда	Сопротивление внешней цепи при разряде, Ом	Напряжение, В не менее		Продолжительность разряда	Номинальная емкость, Ач	Габариты, мм	Масса, кг
				начальное	конечное				
ЛИМАН-4-80	импульсный	0,7 с – горение 2,8 с – пауза в течение 24 ч/сут. 24 ч/сутки	68	3,9	2,7	270 суток	80	85x90x120	1,7
	непрерывный		22	3,9	2,7	440 часов	80		
ЛИМАН-4-150	импульсный	0,7 с – горение 2,8 с – пауза в течение 24 ч/сут. 24 ч/сутки	18	3,9	2,7	140 суток	150	85x90x180	2,5
	непрерывный		16	3,9	2,7	625 часов	150		
ЛИМАН-6	импульсный	0,7 с – горение 2,8 с – пауза в течение 24 ч/сут. 24 ч/сутки	24	6,0	4,5	110 суток	150	85x150x180	3,3
	непрерывный		11	6,0	4,5	250 часов	150		
ЛИМАН-2,6	импульсный	0,7 с – горение 2,8 с – пауза в течение 24 ч/сут. 24 ч/сутки	9,0	2,6	1,8	200 суток	300	85x130x180	2,7
	непрерывный		9,0	2,6	1,8	1000 часов	300		
ЛИМАН-8	импульсный	0,7 с – горение 2,8 с – пауза в течение 24 ч/сут. 24 ч/сутки	18,0	7,8	5,4	70 суток	150	85x180x180	4,0
	непрерывный		32,0	7,8	5,4	625 часов	150		
ЛИМАН	прерывистый	0,7 с – горение 2,8 с – пауза в течение 24 ч/сут. 24 ч/сутки	2,0	1,3	0,95	700 суток	450	85x180x185	2,5
	непрерывный		5,0	1,3	0,95	1800 часов	400		

## Г.5 Батарея "Пульсар"

Батарея "Пульсар" марганцево-цинковой системы с соевым электролитом. Батарея предназначена для питания постоянным током светооптической аппаратуры (фонарей) СНО. Батарея состоит из 28 элементов 376 цилиндрической формы.

Батарея работоспособна в интервале температур от  $-5\pm 2^{\circ}\text{C}$  до  $+40\pm 2^{\circ}\text{C}$ . Электрические параметры батареи при температуре  $+20\pm 5^{\circ}\text{C}$  при прерывистом режиме разряда двенадцатичасовыми циклами с соотношением времени разряда ко времени паузы 1:1, минимальной длительностью разряда 0,5с, соответствуют таблице Г.5.

Таблица Г.5 - Электрические параметры батареи "Пульсар"

Свежеизготовленная батарея		Батарея в конце гарантийного срока хранения		Сопrotивление внешней цепи при замере напряжения и разряда, Ом	Конечное напряжение при разряде, В, не менее,
Напряжение, В, не менее	Емкость, Ач, не менее	Напряжение, В, не менее	Емкость, Ач, не менее		
1,55	350	1,3	280	3	0,96

### Примечания

1 Емкость свежеизготовленных батарей при температуре  $-5\pm 2^{\circ}\text{C}$  должна составлять не менее 40% от величины емкости, указанной в таблице.

2 Емкость свежеизготовленных батарей при температуре  $+40\pm 2^{\circ}\text{C}$  должна быть не менее величины емкости, указанной в таблице при температуре  $+20\pm 5^{\circ}\text{C}$ . Срок хранения батарей - не менее 12 месяцев.



### Г.6 Литиевые источники тока

Литиевые источники тока - батареи "Буй-2Л", "Буй-3Л", "Буй-4Л", "Тритон" и "Знак-2Л" являются первичными химическими источниками постоянного тока.

Источники тока предназначены для питания током светооптической аппаратуры (фонарей) СНО и могут быть использованы в различных климатических зонах.

Источники герметичны, не выделяют электролита и газов при хранении и эксплуатации, и допускают работу на общую нагрузку при последовательном и параллельном соединениях.

Технические характеристики источников тока приведены в таблице Г.6.

Таблица Г.6 - Технические характеристики литиевых источников тока

Параметры	Тип источника тока				
	Буй-2Л	Буй-3Л	Буй-4Л	Тритон	Знак-2Л
Напряжение номинальное, В	3,15	6,1	3,1	6,1	3,25
Напряжение конечное, В	1,8	3,6	1,8	3,6	1,8
Номинальный ток разряда, А	0,5	2	2	2	0,5
Электрическая емкость, А·ч	500	400-500	600-800	600-700	700
Рабочая температура, °С	-5?+35	-5?+35	-5?+35	-30?+40	-30?+40
Габаритные размеры, мм	Φ254x132	Φ 254x240	Φ 254x240	Φ 254x240	110x150x232
Масса, кг	8	17	16	17	8
Срок гарантии, лет	5	5	5	5	5

**Приложение Д**  
(справочное)  
**ПРОБЛЕСКОВЫЕ АППАРАТЫ**

**Д.1 Аппараты типа БЭПА-4**

Аппараты БЭПА-4 выпускаются в двух вариантах: БЭПА-406 и БЭПА-412 с выходным напряжением 6 и 12 В и допустимой мощностью ламп 6 и 23 Вт соответственно. Нестабильность номинального напряжения на маячной лампе - не более  $\pm 2\%$ . Нестабильность периода характеристики огня - не более  $\pm 5\%$ . Аппарат сохраняет работоспособность при напряжении 5,4 и 11 В.

Питание аппарата от источника постоянного тока (аккумуляторы, батареи, выпрямитель ВСП, РИТЭГ) напряжением от 7 до 15 В для БЭПА-406 и от 13 до 30 В для БЭПА-412.

Комплектность поставки БЭПА-4: проблескатор, лампоменять, светодатчик.

Аппарат обеспечивает коммутацию маячных ламп накаливания следующих типов:

БЭПА-406 - ММ6-3 или ММ6-6,

БЭПА-412 - ММ12-12, ММ12-18 или ММ 12-23.

Для аппарата БЭПА-412 можно применять маячные лампы других типов с максимальной мощностью не более 40 Вт.

Включение-выключение аппарата световыключателем происходит при освещенности:

в нормальных климатических условиях - от 40 до 70 люкс, при всех дестабилизирующих факторах - от 20 до 120 люкс.

Аппарат формирует проблесковые, группопроблесковые, затмевающие и комбинированные характеристики огня с длительностью проблесков, пауз и периода, кратной 0,25 с.

Лампоменять аппарата на шесть ламп обеспечивает автоматическую замену рабочей (верхней) лампы при ее перегорании на одну из резервных.

Аппарат БЭПА-406 может встраиваться внутрь маячных светооптических аппаратов типов ЭМ-100, ЭМ-140, ЭМ-200, ЭМС-120, ЭМС-210, а аппарат БЭПА-412 - в маячные светооптические аппараты типов ЭМ-140, ЭМ-200, ЭМ-300, ЭМС-120; ЭМС-210; ЭМС-350.

Проблесковый аппарат может устанавливаться в светооптические аппараты с учетом наличия светофильтра или без него:

со стандартным светофильтром

БЭПА-412 - ЭМ-300; ЭМС- 120; ЭМС-210; ЭМС-350;

БЭПА-406 - ЭМ-200; ЭМС-120; ЭМС-210;

с нестандартным светофильтром

БЭПА-412 - ЭМ-200 со светофильтром диаметром 145 мм;

БЭПА-406 - ЭМ-140 со светофильтром диаметром 100 мм;

без светофильтра БЭПА-412 - ЭМ-140, БЭПА-406 - ЭМ-100.

Аппарат БЭПА-4 обеспечивает работу в режиме створного огня с синхронизацией по периоду характеристики огня.

Среднее время безотказной работы - не менее 20000 часов, а средний срок службы до списания не менее 10 лет.

## Д.2 Аппараты типа АП

**2.1 Аппараты типа АП** напряжением 2,5 и 6 В (АП-2,5; АП-6), которые устанавливаются в светооптических аппаратах ЭМ-100 и ЭМ-140, состоят из проблескатора, светодатчика и лампоменателя на две лампы.

Напряжение питания аппарата АП-2,5 - от 3 до 5 В, АП-6 - от 6,5 до 9 В. Нестабильность напряжения на лампе - не более  $\pm 10\%$ . Внутри аппарата находится стабилизатор напряжения. Питание аппарата - от электрических батарей.

**2.2 Аппараты АП-2**, выпускаемые в двух вариантах исполнения АП-206 и АП-212, устанавливаются внутри светооптических аппаратов типов ЭМ и ЭМС, а также в головках ледовых светящих буйев. Аппарат состоит из трех составных узлов, объединенных в единую (разборную) конструкцию: проблескатора, ламподержателя и светодатчика. Аппарат АП-2 рассчитан на применение двухнитевых галогенных ламп накаливания или однопнитевой лампы, для чего в групповом ЗИП предусмотрен патрон для однопнитевой лампы.

Питание аппаратов от источника постоянного тока напряжением: от 7 до 15В для АП-206 и от 13 до 29В для АП-212. При пониженном напряжении питания (6В для АП - 206 и 11В для АП -212) аппарат сохраняет работоспособность.

Аппарат обеспечивает коммутацию маячных ламп следующих типов:

АП-206 - МГ 6/10 + 10; МГ 6/15 +15; МГ 6/25 + 25;

АП-212 - МГ 12/20 + 20

Аппарат АП-212 допускает коммутацию ламп мощностью до 40 Вт. Нестабильность номинального напряжения на лампе  $\pm 0,12$  В (АП-206) и  $\pm 0,24$  В (АП-212). Нестабильность периода характеристики огня - не более 0,1%.

Среднее время безотказной работы - не менее 2000 часов.

2.3 **Аппарат АП-4М** выпускается в трех вариантах исполнения: АП-406, АП-412 и АП-427 и устанавливается внутри светооптических аппаратов ЭМ-100, ЭМ-140, ЭМ-200, ЭМ-300, ЭМС-120, ЭМС-210 и светящих головках буев БММЛ-88 и БМСЛ-88.

В аппаратах используется двухнитевая галогенная лампа с длительным сроком службы.

Аппараты имеют расширенные возможности по программированию и построены на восьмибитном микроконтроллере с энергозависимой памятью.

ШИМ стабилизации напряжения на лампе КПД в рабочем режиме 95%.

Аппараты имеют защиту от короткого замыкания, бросков напряжения и электрических батарей от переразряда.

Допускается работа в синхронном режиме нескольких аппаратов.

Характеристики аппаратов соответствуют требованиям МАМС.

Состав: проблескатор, ламподержатель, светодатчик.

Технические характеристики аппаратов приведены в таблице Д.2.1, а ламподержателя - в таблице Д.2.2.

Таблица Д.2.1 - Технические характеристики проблескаторов типа АП-4М

ПРОБЛЕСКАТОР	АП-406	АП-412	АП-427
Диапазон напряжений питания, В	6,5 - 15	13 - 28	28-40
Напряжение на лампе, В	6	12	27
Мощность применяемых ламп, Вт			
– галогенных	10, 15, 25	20	100
– светодиодных	1,9		
Параметры, характеристика огня:			
– минимальная длительность огня, с	0,5	0,5	0,5
– максимальный период, с	30	30	30
– число характеристик	62	62	62
– отклонение периода, %, не более	0,1	0,1	0,1
КПД стабилизатора напряжения, %, не менее	95	95	95
Чувствительность светодатчика, люкс	20-120	20-120	20-120
Габариты, мм	152x190	152x190	152x245
Масса, кг	0,85	0,85	0,95

Таблица Д.2.2 - Технические характеристики ламподержателя

ЛАМПОДЕРЖАТЕЛЬ			
Типы применяемых ламп	МГ6/10+10 МГ6/15+15 МГ6/25+25	МГ12/20+20	МГ27/100+100
Средняя продолжительность горения лампы, ч:			
– галогенной	2800	3000	3000
– светодиодной	10000	-	-
Габариты ламподержателя, мм	70 x 109	70 x 109	70 x 109
Масса ламподержателя, кг	0,7	0,7	0,7
Диапазон рабочих температур, °С	от -50 до +50°С	от -50 до +50°С	от -50 до +50°С

### Д.3 Аппараты типа "ПРОБЛЕСК"

К проблесковым аппаратам типа "Проблеск" относятся "Проблеск-3", "Проблеск-110" и "Проблеск-ЛМ-220-2".

Аппараты представляют собой электронно-механическое устройство, состоящее из проблескатора, лампоменятеля и светового датчика.

Проблескатор размещается вблизи светооптического аппарата (маячного фонаря). Установка характеристики огня осуществляется с помощью коммутатора.

Лампоменятель состоит из лампосменного механизма и патронов.

Световой датчик устанавливается снаружи светооптического аппарата (маячного фонаря) и обеспечивает включение огня на период темного времени и отключение на период светлого времени суток.

Аппараты типа "Проблеск-3" предназначены для автоматического управления мощными маячными лампами накаливания. В зависимости от источника питания аппарат имеет три варианта исполнения:

"Проблеск-3032" - для ламп с номинальным напряжением 32В мощностью от 50 до 250Вт совместно с лампоменятелем ЛМТ-32-А, питаемым от источника постоянного тока напряжением (35±7)В;

"Проблеск-3110" - для ламп с номинальным напряжением 110В мощностью от 500 до 1000Вт совместно с лампоменателем ЛМ2-220, питаемым от источника постоянного тока напряжением  $(110\pm 22)$ В;

"Проблеск-3220" - для ламп с номинальным напряжением 220В мощностью от 100 до 2000Вт совместно с лампоменателем ЛМ2-220, питаемым от сети переменного тока напряжением  $(220\pm 44)$ В частотой 50 Гц.

Аппараты формируют характеристики огня с кратным соотношением минимальной длительности проблеска и темноты к периоду со следующими параметрами: период от 1 до 60с, длительность проблеска от 0,5 до 10с и количество проблесков от 1 до 10. Нестабильность периода характеристики огня - не более 1%. Нестабильность номинального напряжения на лампе в НКУ - не более 5%.

Аппараты "Проблеск-3" обеспечивают работу в режиме створного огня с синхронизацией по периоду характеристики огня и замену с помощью лампоменателя перегоревшей основной лампы на резервную.

Аппарат "Проблеск-110" предназначен для автоматического управления мощными маячными лампами накаливания по проблесковым, группо-проблесковым, затмевающим и комбинированным характеристикам.

Аппарат устанавливается на навигационных знаках, имеющих источники питания постоянного тока.

Аппарат "Проблеск - ЛМ-220-2" предназначен для формирования световых характеристик и автоматической замены вышедшей из строя лампы на резервную в электрических светооптических аппаратах (маячных фонарях) навигационных знаков, а также для отключения ламп в светлое время суток.

Технические характеристики аппаратов "Проблеск-110" и "Проблеск - ЛМ-220-2" приведены в таблице Д.3.

Таблица Д.3 - Технические характеристики аппаратов "Проблеск-110" и "Проблеск-ЛМ-220-2"

Характеристики	ПРОБЛЕСК-110	ПРОБЛЕСК-ЛМ-220-2
Максимальная мощность лампы, Вт	1500	500
Напряжение питания, В	32 - 110	220
Тип лампоменателя	ЛМТ-32-4	ЛМ-220-2М
Габаритные размеры, мм	440x345x182	300x300x160
Масса, кг	18	5,2

#### Д.4 Проблескатор электронный ПЭ2-6/12

Проблескатор ПЭ2-6/12 предназначен для формирования световых проблесковых характеристик береговых и плавучих предостерегательных знаков. Проблескатор может быть установлен в светооптических аппаратах типов ЭМ, ЭМС и фонарях ФЭН ФЭНС.

Технические характеристики приведены в таблице Д.4.

Таблица Д.4 - Технические характеристики проблескатора ПЭ2-6/12

Характеристики	Значения
Напряжение питания, В:	
- с лампой МГ-6	8-18
- с лампой МГ-12	14-25
Характеристики огня, с:	
- проблеск	не менее 0,5
- период	до 15
Включение – выключение проблескатора при освещенности, люкс	от 100 до 200
Габаритные размеры, мм	Ф 232х205
Масса, кг	1

## Д.5 ПРОБЛЕСКАТОР ПЭП-2-50

Проблескатор предназначен для работы с одно- и двухнитевыми лампами срабатывания в составе светооптических аппаратов (маячных фонарей) СНО.

Габаритные размеры проблескатора (диаметр 85мм, высота 53мм) обеспечивают его установку и крепление внутри светооптических аппаратов: ЭМ-100, ЭМ-200, ЭМ-210, ЭМ-350, ФЭН-140, ФЭН-200, ФЭНС-210, ФЭНС-350.

Масса проблескатора - не более 0,25 кг.

Проблескатор формирует любую запрограммированную последовательность световых характеристик длительностью проблеска и темноты от 0,25с до 63,75с и периодом до 64с.

Количество запоминаемых характеристик - до 254.

Питание проблескатора должно осуществляться от источника постоянного тока с напряжением питания от 6 до 24В. Проблескатор не выходит из строя при воздействии напряжения обратной полярности.

Напряжение на лампах программируется от 6 до 12В с дискретностью 0,1В и при всех дестабилизирующих факторах находится в пределе  $\pm 2\%$ .

Проблескатор подает импульс тока для срабатывания лампы при выходе из строя основной лампы.

Ток, потребляемый проблескатором в светлое время суток и в паузах характеристики огня - не более 0,001А.

Относительное отклонение периода характеристики огня не более  $\pm 0,5\%$ , а при всех дестабилизирующих факторах не более  $\pm 1,5\%$ .

Выключение-выключение проблескатора светодатчиком в диапазоне питающих напряжений должно происходить при освещенности  $150 \pm 50$ лк (может изменяться при настройке).

Проблескатор обеспечивает работу в режиме синхронизации проблесковой характеристики (возможна синхронизация и задержка различных характеристик).

Проблескатор обладает следующими диагностическими функциями:

- определяет напряжение батареи без нагрузки;
- определяет напряжение батареи под нагрузкой;
- определяет падение напряжения на кабелях и электрических контактах;
- фиксирует общее время работы для оценки степени разряженности батареи (обнуляется подачей питания);
- фиксирует текущее время работы лампы для оценки ее ресурса (обнуляется пользователем);
- фиксирует состояние источника света (обрыв, короткое замыкание);
- фиксирует условия освещенности фотодатчика.

Проблескатор сохраняет работоспособность при температуре от  $-40^{\circ}\text{C}$  до  $+55^{\circ}\text{C}$  и относительной влажности  $95 \pm 3\%$  при температуре  $+40^{\circ}\text{C}$ .



## Д.6 ПРОБЛЕСКАТОР ПЭП-М-1 (ПЭП-М-3)

Проблескатор обеспечивает работу светодиодных источников света с током потребления 0,5 - 1,0А (ПЭП - М - 1) и 2 - 3А (ПЭП - М - 3) в составе светооптических аппаратов (маячных фонарей).

Габаритные размеры проблескатора (диаметр 85мм и высота 53мм) обеспечивают его установку и крепление внутри светооптических аппаратов: ЭМ-100, ЭМ-140, ЭМ-200, ЭМС-210, ЭМС-350, ФЭН-140, ФЭН-200, ФЭНС-210, ФЭНС-350.

Масса проблескатора - не более 0,25 кг.

Проблескатор формирует любую запрограммированную последовательность световых характеристик длительностью проблеска и темноты от 0,25с до 63,75с и периодом до 64с.

Количество запоминаемых характеристик - до 254.

Питание проблескатора должно осуществляться от источника постоянного тока с напряжением питания от 6 до 15В. Проблескатор не выходит из строя при воздействии напряжения обратной полярности.

Номинальное значение тока, подводимого к светодиодным источникам света различных типов и условий эксплуатации, должно быть в пределах  $\pm 10\%$  от заданного значения.

Ток, потребляемый проблескатором в светлое время суток и в паузах характеристики огня, не более 0,001А.

Относительное отклонение периода характеристики огня не более  $\pm 0,5\%$ , а при всех дестабилизирующих факторах не более  $\pm 1,5\%$ .

Включение-выключение проблескатора светодатчиком в диапазоне питающих напряжений происходит при освещенности 150  $\pm 50$ лк (может изменяться при настройке).

Проблескатор обеспечивает работу в режиме синхронизации проблесковой характеристики (возможна синхронизация и задержка различных характеристик).

Проблескатор обладает следующими диагностическими функциями:

- определяет напряжение батареи без нагрузки;
  - определяет напряжение батареи под нагрузкой;
  - определяет падение напряжения на кабелях и электрических контактах;
  - фиксирует общее время работы для оценки степени разряженности батареи (обнуляется подачей питания);
  - фиксирует текущее время работы светодиодного источника света для оценки его ресурса (обнуляется пользователем);
  - фиксирует состояние источника света (обрыв, короткое замыкание);
  - фиксирует условия освещенности светодатчика.
- Проблескатор сохраняет работоспособность при температуре от

+40°C до +55°C и относительной влажности  $95\pm 3\%$  при температуре +40°C.

## Д.7 Фотоавтоматы серии ФАУСП

Фотоавтоматы серии ФАУСП-3М и ФАУСП-4М предназначены для автоматического управления сигнальными огнями СНО внутренних водных путей, но благодаря простоте и малым габаритам они используются для навигационного оборудования СНО морских путей. Фотоавтоматы серии ФАУСП объединяют несколько типов фотоавтоматов, различающихся входным и выходным напряжением и создаваемыми характеристиками огня.

Аппараты серии ФАУСП обеспечивают отключение огня в светлое время суток, а также постоянный и проблесковый режимы горения источника света.

Выпускаются аппараты с выходным напряжением питания ламп 2,5; 6; 12 и 220 В и допустимой мощностью нагрузки для серии ФАУСП-3М от 1,12 до 6,0 Вт; для ФАУСП-4М тип НУ-12 - не более 25 Вт; тип НГУ-220 - не более 500 Вт.

Минимальное напряжение питания, при котором фотоавтомат сохраняет работоспособность серии ФАУСП-3М (2,5; 6) - 2,0 и 4,5 В соответственно, серия ФАУСП-4М тип НУ-12 - 7 В; тип НГУ-220 - 180 В.

Ток, потребляемый фотоавтоматом от источника питания при отключенной лампе (в светлое время суток):

серии ФАУСП-3М с номинальным напряжением 2,5 В - 15 мА, с номинальным напряжением 6 В - 20 мА;

серии ФАУСП-4М тип НУ12 - 30 мА; серии ФАУСП-4М тип НГУ-220 - 70 мА.

Приложение Е  
(обязательное)

**НОРМЫ СОПРОТИВЛЕНИЯ ИЗОЛЯЦИИ**

Электрооборудование	Сопротивление изоляции ( в нагретом состоянии ), МОм	
	нормальное значение	предельно допустимое значение
Электроаппаратура до 100 В	0,5 и выше	до 0,06
То же от 101 до 500 В	1,0 и выше	до 0,2
Кабельные сети до 100 В	0,3 и выше	до 0,06
То же от 101 до 500 В	0,5 и выше	до 0,2
Аккумуляторы щелочные при отключенных потребителях до 24 В	0,1 и выше	до 0,02
То же от 25 до 220 В	0,5 и выше	до 0,1

**Приложение Ж  
(рекомендуемое)**

**ПЕРЕЧЕНЬ ИНВЕНТАРЯ, ИНСТРУМЕНТА И ЗАЩИТНЫХ ПРИСПОСОБЛЕНИЙ, РЕКОМЕНДУЕМЫХ ДЛЯ ПРИМЕНЕНИЯ  
ПРИ ПРИЗВОДСТВЕ РАБОТ ПО ОЧИСТКЕ И ОКРАСКЕ СРЕДСТВ НАВИГАЦИОННОГО ОБОРУДОВАНИЯ**

Наименование	Стандарт, ТУ	Применение
1	2	3
Кирка для обивки ржавчины	-	Удаление ржавчины, старой краски, загрязнений из язв и углублений
Скребок двухсторонний	-	То же
Щетка проволочная	-	Удаление плохо держащейся краски, слабого налета ржавчины
Шпатели стальные малярные	ГОСТ 10778	Очистка от различных загрязнений, обрастаний и ржавчины
Машина ручная, пневматическая, комбинированная, зачистная МПК	ТУ31.709	Очистка стальных поверхностей от ржавчины, старой краски
Пневматическая ротационная машина ПРМ-1	-	Очистка стальных поверхностей от ржавчины, старой краски
Щетка пневматическая угловая УПЩР-1	-	Очистка металлических поверхностей от ржавчины, старой краски
Пневматический молоток	-	Обивка ржавчины и старой краски
Пневматический молоток МЗС	-	Обивка ржавчины, старой краски в труднодоступных местах
Кисти-ручники КР-1 и КР-2	ГОСТ 10597	Грунтовка и окраска небольших поверхностей
Кисти маховые КМ	то же	Грунтовка и окраска небольших поверхностей
Кисти флейцовые КФ	-//-	Обработка свежеекрашенных поверхностей (сглаживание следов кисти и получение гладкой глянцевой поверхности )

## Продолжение

1	2	3
Кисти филеночные круглые КФК и плоские КФП	ГОСТ 10597	Окраска мелких деталей
Кисть валиковая	ГОСТ 10831	Окраска больших поверхностей
Бак красконагнетательный С-383А (СО-12)	-	Подача окрасочного состава к распылителю
Пистолет-краскораспылитель СО-6А	-	Выполнение окрасочных работ методом воздушного распыления
Пистолет-краскораспылитель СО-71	-	Окраска любых поверхностей при большом объеме работ
Противогаз	-	Одновременная защита органов дыхания и зрения от вредных веществ
Шланговый противогаз с механической подачей воздуха	-	Защита органов дыхания от любого газа, паров, дыма
Универсальный респиратор	-	Защита органов дыхания от пыли, тумана, паров, газов
Респиратор для маляров-пульверизаторщиков	-	Защита органов дыхания от вредных газов и пыли
Респиратор фильтрующий противогазовый РПГ-А	ГОСТ 12.4.004	Защита органов дыхания от воздействия вредных газов и паров
Перчатки резиновые	-	Защита рук при подготовительных работах, чистке кистей, тары из-под лакокрасочных материалов
Очки защитные	ГОСТ 12.4.003	Защита глаз спереди и с боков от твердых частиц
Щиток наголовный ЩН-7 с прозрачным экраном	-	Защита глаз и лица от осколков ржавчины, брызг и едких жидкостей

**Приложение И**  
(справочное)  
**ТЕХНИЧЕСКИЕ ХАРАКТЕРИСТИКИ ЛАКОКРАСОЧНЫХ МАТЕРИАЛОВ**

Наименование материала	Расход при нанесении, г/м			Разбавитель, разбавление в %, не более
	кистью	валиком	краскораспылителем	
1	2	3	4	5
Грунт ВЛ-02*	70	80	80	РФГ-1,648, Р6 – по 20; ксилол – 10
Грунт ВЛ-023*	110-130	80	130-160	РФГ-1, 648, Р6 – по 30
Грунт ФЛ-03К	110-120	90-110	120-150	Ксилол, сольвент каменноугольный или смесь сольвента с уайт –спиритом 1:1 – по 20
Грунт № 83	1210-130	-	-	Скипидар, уайт-спирит – по 5
Грунт ЭФ-65	100-120	130-150	130-150	Ксилол или смесь ксилола с бутилацетатом 1:1 – по 12
Грунтовка АК-070	120**	-	-	Р5
Грунтовка АС-71	100-130	-	130-150	Ксилол
Краска ЭЖС-40*	100	100	100-130	Сольвент, ксилол – по 8
Краска ХС-527	160-180**	-	180-220	Р-4
Краска ХВ-5153	150-180	130-150	200-240	Толуол, ацетон, этил-ацетат, скипидар, сольвент – по 10
Эмаль МС-17	100-110	110-120	130	Ксилол, сольвент – по 10
Эмаль ПФ-115	110-130	90-130	110-140	Уайт-спирит, сольвент, скипидар – по 10
Эмаль ХВ-124	170-190	-	200-240**	Р-4, Р-5
Эмаль ПФ-167	100-115	130-140	110-140	Уайт-спирит, ксилол
Эмаль ХС-510	160-180**	160-180**	190-230	Р-4, сольвент, ксилол
ХС-413	-	-	450-500	Ксилол, толуол, Р-4
ХС-510	160-180	200-230	190-220	Сольвент, Р-4

Продолжение

1	2	3	4	5
XB-113	130-150	150-200	150-200	Сольвент, P-24
XB-110	130-150	то же	то же	То же
XB-1100	то же	-//-	-//-	Ацетон, ксилол, P-4
Эмаль АС-554	-	-	200-230	Ксилол
Лак АС-528	100	-	-	Ксилол
Эмаль АС-599	100-130	130-150	130-150	P-5
Лак АО-528 кистевой	100	-	-	Сольвент
Лак каменноуголь- ный марки "морской"	150	150	180	Сольвент, ксилол – по 20

\* Краски, допускающие их нанесение при низких температурах:

ЭЖС-40 - до -25°С;

ВЛ-02, ВЛ-023 - до -10°С;

Лак каменноугольный марки "морской" - до -20°С.

\*\* Расход лакокрасочных материалов указан ориентировочно.

## Приложение К

(справочное)

ТЕХНОЛОГИЧЕСКИЕ УКАЗАНИЯ ПО ПРИМЕНЕНИЮ  
ЛАКОКРАСОЧНЫХ МАТЕРИАЛОВ ООО "НПО РОКОР"\*

## К.1 Грунтовка протекторная Метакор-01УНО (ТУ 2312-003-11490792)

К.1.1 Грунтовка Метакор-01УНО представляет собой двухкомпонентную композицию на эпоксидной основе с отвердителем аминного типа.

К.1.2 Грунтовка Метакор-01УНО может быть использована для защиты от коррозии стальных, латунных и бронзовых судовых конструкций, эксплуатирующихся в атмосферных условиях и водных средах.

К.1.3 Для грунтования конструкций из нержавеющей стали, титана и титановых сплавов, меди следует использовать грунтовку Метакор-02, а для алюминиевых сплавов - Метакор-03.

К.1.4 Технические характеристики грунтовки Метакор-01УНО приведены в таблице К.1.

Таблица К.1 - Технические характеристики Метакор-01УНО

Наименование показателей	Норма
Цвет и внешний вид	Серый
Компонент 1	Паста серого цвета
Компонент 2	Прозрачная жидкость
Массовая доля нелетучих веществ, %	68
Вязкость по вискозиметру ВЗ-246 с диаметром сопла (4,000 + 0,015)мм при температуре (20±2)°С и толщине слоя 15-20 мкм	10-18
Время высыхания до ст.3 при температуре (20±2)°С, ч	2
Расход г/м <sup>2</sup> при нанесении кистью, валиком, безвоздушным распылителем	200-250
Толщина сухой пленки одного слоя, мкм	40-50
Соотношение компонент 1: компонент 2 по весу	100 : 50
Срок хранения компонентов, мес.	6
Жизнеспособность смеси массой 2,4 кг при температуре 20-25°С, ч, не менее	10-12
Прочность при ударе, кг.см	50
Прочность при отрыве от стальной подложки в системе с покрытием ВИКОР, МПа не менее	8
Прочность при отрыве от стальной подложки в системе с покрытием ВИКОР после воздействия при температуре (90±2)°С 5% H <sub>2</sub> SO <sub>4</sub> в течение 100 ч, МПа, не менее	8

\* См. ЯКУТ 25-075 (дополнение к РД.31.28.10)



К.1.5 Степень подготовки поверхности перед нанесением грунтовки Метакор-01УНО Э-I-2 и Э-II-2 по эталонам степеней очистки корпусных конструкций перед окрашиванием при ремонте судов должна соответствовать ЯКУТ 25-061.

К.1.6 Компоненты грунтовки Метакор-01УНО поставляются в требуемом соотношении. Перед ее применением требуется смешать компоненты I и II и тщательно перемешать с помощью пневматической мешалки в течение не менее 5 мин.

К.1.7 Допустимые температуры при нанесении грунтовки Метакор-01УНО - от 15 до 30°C и влажность воздуха - не выше 80 %  
Нанесение грунтовки осуществляется сразу после очистки поверхности или спустя максимум 2 часа.

При нанесении грунтовку необходимо периодически перемешивать для предотвращения оседания компонента I.

К.1.8 На грунтовку Метакор-01УНО могут быть нанесены эмали на эпоксидной основе. Время перекраски минимальное - 2 часа, максимальное - 3 суток.

## **К.2 Компаунд эпоксидный ВИКОР-7050 БИО (ТУ 2413-010-11490792)**

К.2.1 Компаунд ВИКОР-7050 БИО представляет собой двухкомпонентную композицию на модифицированной эпоксидной основе с аминным отвердителем.

К.2.2 Компаунд ВИКОР-7050 БИО может быть использован для защиты от коррозии судовых конструкций, работающих как в атмосферных условиях, так и под водой.

Компаунд эпоксидный ВИКОР-7050 БИО может быть использован также для защиты от коррозии оборудования и сооружений, работающих в условиях воздействия воды и водных растворов кислот (сернистой, серной, соляной, фосфорной) и их солей с концентрацией до 10 % при температуре до 50 °С.

К.2.3 Технические характеристики компаунда ВИКОР-7050 БИО приведены в таблице К.2.

К.2.4 Компоненты компаунда ВИКОР-7050 БИО поставляются в требуемом соотношении. Смешивание компонентов производят следующим образом: в емкость с компонентом I, предварительно перемешанным, вливается 2-3 порциями предварительно перемешанный компонент II. Полученная смесь размешивается пневматической мешалкой в течение не менее 5 мин.

К.2.5 Первый слой компаунда ВИКОР-7050 БИО (коричневого цвета) наносится на грунтовку Метакор-01УНО после его высыхания в течение 2-3 часов, но не более 3 суток.

Второй слой компаунда белого цвета (цвет каждого последующего слоя чередуется) наносится после высыхания первого в течение 20-24 часов при температуре 20°C.

К.2.6 Допустимые температуры нанесения компаунда ВИКОР-7050 БИО от 15 до 30°C и влажность воздуха не выше 80 %.

К.2.7 Полное отверждение системы Метакор-01УНО и ВИКОР-7050 БИО должно составлять не менее 7 суток.

К.2.8 На компаунд ВИКОР-7050 БИО могут быть нанесены лакокрасочные материалы на эпоксидной и эпоксидно-модифицированной основах с предварительно соответствующей подготовкой поверхности.

Таблица К.2 - Технические характеристики ВИКОР -7050 БИО

Наименование показателей	Норма
Цвет и внешний вид	Белый, коричневый
Компонент 1	Однородная жидкость белого или коричневого цвета
Компонент 2	Низковязкая прозрачная жидкость от светло-желтого до красно-коричневого цвета
Массовая доля нелетучих веществ, %	
Вязкость по вискозиметру ВЗ-246 с диаметром сопла (4,000 ± 0,015)мм при температуре (20±2)°С, с	95
Время высыхания до ст.3 при температуре (20±2)°С, ч, не более	125-130
Расход г/м <sup>2</sup> при нанесении кистью, валиком, безвоздушным распылителем	24
Толщина одного слоя, мкм	150-180
Разбавитель, % разбавления (для нанесения УБР)	85-100
Соотношение компонент 1: компонент 2	5
Жизнеспособность смеси массой 3 кг при температуре 20-25°С, ч, не менее	100 : 36(50)
Срок хранения компонентов, мес.	1,5
Прочность при ударе, кг.см	6
Прочность при отрыве от стальной подложки в системе с грунтовкой Метакор-01 УНО, МПа не менее	50
Прочность при отрыве от стальной подложки в системе с грунтовкой Метакор-01УНО после воздействия при температуре (90±2)°С 5% H <sub>2</sub> SO <sub>4</sub> в течение 100 ч, МПа, не менее	8
	8

### К.3 Системы окраски на основе МЕТАКОР-01УНО И ВИКОР-7050 БИО

Таблица К.3 - Системы окраски на основе МЕТАКОР-01УНО И  
ВИКОР-7050 БИО

Наименование окрашиваемой поверхности ППЗ	Обозначение и наименование лакокрасочного материала	Кол-во слоев, толщина одного слоя, мкм	Ориентировочный (прогнозируемый) срок службы, годы	
Подводная часть корпуса, днище и хвостовик	Метакор-01	1(40)	7	
	Викор-7050	3(100)		
	ХС-5226 (ХВ-5243)	2(40)	2(1,5)	
	Метакор-01	1(40)	7	
	Викор-7050	3(100)	2	
Пояс переменных ватерлиний	Метакор-01	1(40)	7	
	Викор-7050	3(100)		
	Метакор-01	1(40)	7	
	Викор-7050	3(100)		
	ХВ-5243	2(40)	2,5	
Поверхности выше пояса переменных ватерлиний – корпус, надстройка  – корпус, пеналы – люковые за- крытия – лазы под резиновое уплотнение	Метакор-01 Викор-7050	1(40)	8	
		1(100)		
	Метакор-01 Викор-7050	1(40)		8
		1(100)		
	Метакор-01 Викор-7050	1(40)		8
		1(100)		
Аккумуляторные ящики, пеналы (изнутри)	Метакор-01 Викор-7050	1(40)	6-7	
		1(100)		

\* В числителе указан срок службы противокоррозионного покрытия, в знаменателе - противообрастающего

**Приложение Л**  
(справочное)

**ОСНОВНЫЕ СИСТЕМЫ ЛАКОКРАСОЧНЫХ ПОКРЫТИЙ  
ДЛЯ ЗАЩИТЫ СУДОВЫХ КОНСТРУКЦИЙ**  
(материалы зарубежных фирм)

Для окраски ППЗ могут быть использованы лакокрасочные материалы зарубежных фирм, системы окраски которых рекомендуются для судовых конструкций.

Схемы окраски ППЗ приведены в таблице Л.1, а совместимость покрытий - в таблице Л.2.

Таблица Л.1 - Схемы окраски ППЗ

Тип ППЗ	Конструктивная часть ППЗ	Фирма Hammerite (Великобритания)		
		Обозначение и наименование ЛКМ	Количество слоев, толщина одного слоя, мкм	Степень подготовки поверхности ISO 8501-1:1988
Все типы бுவ и вех	Надводная часть корпуса, надстройка, ПРЛО, шест	№1 Anti-Rust	2(25)	St2
		Hammered-Finish	3(25)	
		№1 Anti-Rust	2(25)	St2
		ПФ-115 (ПФ-167, ПФ-167"О", ПФ-579,ПФ-1217)	3(30)	
		№1 Anti-Rust	2(25)	St2
		ЭП-1236	2(80)	
Буи морские и каналный большой	Верхнее доньшко	№1 Anti-Rust	2(25)	St2
		Hammered-Finish	3(25)	
		№1 Anti-Rust	2(25)	St2
		ЭП-1236	2(90)	
Все типы бுவ и вех	Внутренние поверхности	№1 Anti-Rust	2(25)	St2
		Hammered-Finish	3(25)	
		№1 Anti-Rust	2(25)	St2
		ПФ-218 (ПФ-115"О", ПФ-5279)	3(30)	

Таблица Л.2 - Совместимость покрытий на различных основах

Покрытие предыдущее (основа)	Обозначение покрытия	Обозначение последующего покрытия																		
		1	2	3	4	5	6	7	8	9	10	11	12	13	14	15	16	17	18	19
Масляная, масляно- смоляная	1	*	*	*	-	-	-	-	0 <sup>в</sup>	0 <sup>в</sup>	0 <sup>в</sup>	-	-	*	-	*	-	-	-	0 <sup>в</sup>
Алкидная	2	*	*	*	-	-	-	-	0 <sup>в</sup>	0 <sup>в</sup>	0 <sup>в</sup>	-	-	*	-	*	-	-	-	0 <sup>в</sup>
Битумная и пековая	3	-	-	*	*	-	-	-	-	-	-	-	-	-	-	-	-	-	-	0 <sup>в</sup>
Винилво- пековая и хлоркаучу- ково- пековая	4	0 <sup>в</sup>	0 <sup>в</sup>	*	*	*	0 <sup>2в</sup>	-	-	0 <sup>2в</sup>	-	-	-	0 <sup>2в</sup>	-	0 <sup>2в</sup>	-	-	-	0 <sup>в</sup>
Винило- воалкид- ная	5	*	*	-	-	*	0 <sup>в</sup>	-	0 <sup>в</sup>	0 <sup>в</sup>	*	-	-	-	-	*	-	-	-	0 <sup>в</sup>
Винило- вая	6	*	*	-	*	*	*	-	*	*	*	-	-	*	-	*	-	-	-	0 <sup>в</sup>
Поливи- нилбути- ральная	7	*	*	*	*	*	*	*	*	*	*	*	*	*	*	*	*	-	0 <sup>в</sup>	*
Акриловая (винило- воакри- ловая, хлоркаучу- ковоакри- ловая)	8	*	*	-	-	*	*	-	*	*	*	-	-	*	-	*	-	-	-	*
Хлоркаучу- ковая	9	*	*	-	*	*	0 <sup>в</sup>	-	*	*	*	-	-	*	-	*	-	-	-	*
Эпоксид- ноэфирная	10	*	*	-	-	0 <sup>в</sup>	*	-	-	0 <sup>в</sup>	*	-	-	*	-	*	-	-	-	*
Эпоксид- ная	11	-	*	-	-	0 <sup>в</sup>	0 <sup>в</sup>	-	0 <sup>в</sup>	0 <sup>в</sup>	0 <sup>в</sup>	*	0 <sup>в</sup>	-	*	-	-	-	-	0 <sup>в</sup>
Эпоксид- нопековая (эпоксид- нокамен- ноуголь- ная)	12	-	-	-	-	0 <sup>в</sup>	0 <sup>в</sup>	-	-	0 <sup>в</sup>	0 <sup>в</sup>	0 <sup>в</sup>	*	-	-	-	-	-	-	0 <sup>в</sup>
Фенолал- кидная	13	*	*	*	-	-	-	-	-	-	*	-	-	*	-	*	-	-	-	*
Полиуре- тановая	14	*	*	-	-	*	*	*	-	*	*	*	-	*	*	*	-	-	-	0 <sup>в</sup>
Фталевो- уретано- вая	15	*	*	-	-	-	-	-	-	-	0 <sup>в</sup>	-	-	*	-	*	-	-	-	-
Кремний органиче- ская	16	-	-	-	-	-	-	-	-	-	-	-	-	-	-	-	*	-	-	-
Цинксили- катная на жидком стекле	17	-	-	-	*	-	*	*	*	*	*	*	*	-	-	-	-	-	*	*
Этилси- ликатная	18	-	-	-	*	-	*	*	*	*	*	*	*	-	-	-	-	-	*	*
Алкидно- стирольная	19	0 <sup>в</sup>	0 <sup>в</sup>	0 <sup>в</sup>	0 <sup>в</sup>	0 <sup>в</sup>	0 <sup>в</sup>	*	*	*	*	0 <sup>в</sup>	0 <sup>в</sup>	*	0 <sup>в</sup>	-	-	-	-	-

## Примечания

\* - наносить можно;

- - наносить нельзя;

0 - наносить можно с ограничениями :

1) - если эпоксидноэфирное пленкообразующее разбавлено уайт-спиритом;

2) - если не пробиваются битумы и пеки к поверхности пленки;

3) - при нанесении противообрастающей эмали целесообразно использовать промежуточный слой для предотвращения диффузии токсинов в битумные (пековые) нижележащие слои;

4) - после проверки адгезии из-за разнообразия входящих растворителей;

5) - при толщине слоя не более 10-20 мкм;

6) - после придания шероховатости покрытию или по отлипу;

7) - по остаткам плотнодержавшегося покрытия;

8) - после эксплуатации не менее 3-х месяцев;

9) - по отлипу или через три месяца.

**Приложение М**  
(справочное)

**РЕЦЕПТУРА ЛАКОКРАСОЧНЫХ МАТЕРИАЛОВ, ИЗГОТОВЛЯЕМЫХ НА МЕСТЕ ПОТРЕБЛЕНИЯ**

Наименование грунта, краски	Наименование компонентов	Содержание по массе, %	Стандарт, ТУ
Грунт смешанный №83*	Сурик свинцовый марки М-1 или М-2	35±2,5	ГОСТ 19151
	Сурик железный сухой марки АК	35±2,5	ГОСТ 8135
	Олифа натуральная льняная	30±5,0	ГОСТ 7931
Краска этинолевая ЭЖС-40	Лак-этиноль	60-65	ТУ 6-01-985
	Сурик железный сухой марки АК	40-35	ГОСТ 8135

\* Смешанный грунт № 83 для грунтовки деревянных поверхностей следует разводить олифой натуральной льняной в соотношении 1:2

**Приложение Н**  
(справочное)

## ИНСТРУКЦИЯ ПО ПРИМЕНЕНИЮ ДНЕВНЫХ ФЛУОРЕСЦЕНТНЫХ ЭМАЛЕЙ

Дневные флуоресцентные эмали (ДФЭ) и сопутствующие материалы поставляются в готовом к употреблению виде.

Дневные флуоресцентные эмали перед употреблением необходимо разводить ксилолом до рабочей вязкости 18-20 с по вискозиметру ВЗ-4 для нанесения краскораспылителем. Применять для их разбавления какие-либо другие растворители запрещается.

В таблице Н.1 приведены лакокрасочные материалы, которые должны быть использованы при окраске ДФЭ береговых и плавучих знаков.

Таблица Н.1 - Состав лакокрасочных материалов при окраске ДФЭ береговых и плавучих знаков

Наименование и марка материала	Нормативные документы	Цвет покрытия	Назначение
Дневная флуоресцентная эмаль АС-554	ТУ 2213-018-00204151	Оранжево-красный	Для окраски в целях улучшения видимости
Дневная флуоресцентная эмаль АК-5173	ТУ 6-10-11-40-68	Оранжево-красный, светло-зеленый, лимонно-желтый	Для окраски в целях улучшения видимости
Эмаль АС-599	ТУ 6-10-849	Белый	В качестве подслоя под флуоресцентную эмаль
или АС-071	ТУ 6-10-1020		То же
или АС-131	ТУ 6-10-896		
Грунтовка АК-070	ОСТ 6-10-401		Для грунтования поверхности
или ВЛ-02	ГОСТ 12707		
Лак-фильтр АС-528	ТУ 6-10-774	Бесцветный	Для защиты эмали от выцветания
Ксилол	ГОСТ 9949		Для разбавления ДФЭ, грунта ВЛ-02 и лака АС-528
Растворитель Р-5	ГОСТ 7827		Для разбавления белых эмалей АС-599, АС-071, АС-131
Бензин Б-70	ГОСТ-1012		Для обезжиривания поверхностей перед окраской



Последовательное нанесение ДФЭ на поверхность предусматривает:

- слой грунтовки АК-070 (ВЛ-02, ФЛ-03К) с просушкой в течение 1-2 ч;
- два последовательных слоя белых эмалей АС-599 (АС-071, АС-131) с промежуточной просушкой 3-4 ч;
- слегка отшлифовать поверхность наждачной шкуркой № 320 и удалить продукты зачистки волосяной щеткой;
- нанести на белую эмаль последовательно три слоя дневной флуоресцентной эмали, просушив каждый слой в течение 2 ч, последний слой просушить 4-5 ч;
- в случае загрязнения покрытия из белой эмали или дневной флуоресцентной эмали в процессе окраски допускается промывка его от загрязнения чистым бензином Б-70;
- нанести последовательно на покрытие из эмали два слоя защитного лака-фильтра АС-528, просушив каждый слой в течение 2 ч.

Перед эксплуатацией буи и вехи, окрашенные дневными флуоресцентными эмалями, должны быть выдержаны в течение 5 суток при температуре воздуха 10-35°С.

## ЭСКИЗЫ ЦИФР ДЛЯ ИЗГОТОВЛЕНИЯ ШАБЛОНОВ

Шаблоны изготавливаются двух размеров:

-шрифт 360 с цифрами высотой 360 мм, шириной 180 мм и толщиной 50 мм;

-шрифт 250 с цифрами высотой 250 мм, шириной 120 мм и толщиной 50 мм.

Цифры шрифтом 360 наносят на номерные щиты морских и канального большого буюв, и также на корпуса ледовых буюв.

Цифры шрифтом 250 нанося на корпуса канального среднего и канального малого буюв, а также на номерные щиты и корпуса вех.



Рисунок П.1 - Шаблоны для цифр

**Приложение Р**  
**(рекомендуемое)**

**ПЛЕНКА СВЕТОВОЗВРАЩАЮЩАЯ ФЛУОРЕСЦЕНТНАЯ АЛМАЗНОГО ТИПА\***

Пленка световозвращающая флуоресцентная алмазного типа "Скотчлайт" (Skotchlite) для близких и дальних расстояний может быть использована для маркировки плавучих предостерегательных знаков (изготовление цифр) и оклейки топовых фигур.

Пленка имеет клеевой состав, чувствительный к давлению.

Оптическими элементами пленки являются микропризмы, заключенные в ромбовидные капсулы, с внешней стороны закрытые слоем прозрачного полимера.

Пленка обеспечивает повышенную яркость знаков в светлое время за счет флуоресценции и высокую яркость знаков в темное время при наблюдении с близких расстояний.

Не рекомендуется наклеивать пленку непосредственно на окрашенную поверхность ППЗ, т.к. высока вероятность коррозии металла под слоем краски и отслаивание ее вместе с пленкой.

Рекомендуется пленку наклеивать на обезжиренную алюминиевую пластину, которая крепится к номерным щитам ППЗ или топовой фигуре.

---

\* Изготовители - фирмы: "ЗМ США", "ЗМ Германия", "ЗМ Россия". Пленка имеет Российский сертификат соответствия и разрешение Госсанэпидемслужбы России.

**Приложение С**  
(справочное)

**НОРМЫ СНАБЖЕНИЯ СПИРТОМ (НА ГОД)  
ПРИ ОБСЛУЖИВАНИ СНО\***

С.1 Расход этилового спирта для:

-знака электрического - 0,3 кг;

-буя - 0,5 кг.

С.2 Спирт выделяется на протирку действующих светооптических аппаратов. Аппараты-дублиеры обеспечиваются по той же норме в период их действия за счет нормы на основной аппарат.

С.3 Светооптические аппараты, выставленные для временно-го действия, обеспечиваются спиртом только в период их работы.

С.4 Протирка светооптических аппаратов производится перед их зажиганием.

---

\* Приказ ГК ВМФ № 267

**Приложение Т**  
(рекомендуемое)

\_\_\_\_\_ (организация-балансодержатель СНО)

\_\_\_\_\_ (организация, обслуживающая СНО)

**ФОРМУЛЯР-КАРТОЧКА**  
БУЯ

Заполняется в двух экземплярах:

1-й экземпляр - для организации, обслуживающей СНО;

2-й экземпляр - для организации-балансодержателя СНО.

Наименование буя \_\_\_\_\_

Тип и обозначение буя \_\_\_\_\_

Местоположение буя: широта \_\_\_\_\_ долгота \_\_\_\_\_

Наименование водного участка \_\_\_\_\_

Наименование ограждаемой опасности или водного пути \_\_\_\_\_

Основные размеры буя: диаметр корпуса \_\_\_\_\_ м, осадка \_\_\_\_\_ м,

высота надстройки от уровня воды \_\_\_\_\_ м

Масса буя с оборудованием \_\_\_\_\_ кг

Цвет буя \_\_\_\_\_ Топовая фигура \_\_\_\_\_

Оптическая дальность видимость буя \_\_\_\_\_ мили.

Тип светооптического аппарата (фонаря) \_\_\_\_\_

Цвет огня \_\_\_\_\_ Характеристика огня \_\_\_\_\_

Тип проблескового аппарата \_\_\_\_\_

Источник питания \_\_\_\_\_

Дополнительное оборудование \_\_\_\_\_

Период действия буя при максимальной загрузке источниками питания \_\_\_\_\_ мес.

Глубина постановки \_\_\_\_\_ м Грунт \_\_\_\_\_

Якорная цепь: калибр \_\_\_\_\_ мм, длина \_\_\_\_\_ м

Якорь: тип \_\_\_\_\_, масса \_\_\_\_\_ кг

Кто наблюдает за действием буя \_\_\_\_\_

Предприятие-изготовитель \_\_\_\_\_

Год изготовления \_\_\_\_\_

Дополнительные сведения \_\_\_\_\_

Составлен \_\_\_\_\_

(дата)

Заполнил \_\_\_\_\_

(должность, ФИО, подпись)

Чертеж буя с основными размерами

Фотография буя на плаву  
(9x12)

Масштаб 1:100

Схема расположения ориентиров  
относительно места постановки буя

Произведенные ремонтные  
работы (какие, когда, кем)

**Приложение У**  
**(рекомендуемое)**

\_\_\_\_\_

(организация-балансодержатель СНО)

\_\_\_\_\_

(организация, обслуживающая СНО)

**ФОРМУЛЯР-КАРТОЧКА**  
**ВЕХИ**

Заполняется в двух экземплярах:

1-й экземпляр - для организации, обслуживающей СНО;

2-й экземпляр - для организации-балансодержателя СНО.

Наименование вехи \_\_\_\_\_

Тип и обозначение вехи \_\_\_\_\_

Местоположение вехи: широта \_\_\_\_\_ долгота \_\_\_\_\_

Наименование водного участка \_\_\_\_\_

Наименование ограждаемой опасности или водного  
пути \_\_\_\_\_

Масса вехи с оборудованием \_\_\_\_\_ кг

Цвет вехи \_\_\_\_\_ Топовая фигура \_\_\_\_\_

Глубина постановки \_\_\_\_\_ м Грунт \_\_\_\_\_

Якорная цепь: калибр \_\_\_\_\_ мм, длина \_\_\_\_\_ м

Якорь: тип \_\_\_\_\_, масса \_\_\_\_\_ кг

Кто наблюдает за действием вехи \_\_\_\_\_

Предприятие-изготовитель \_\_\_\_\_

Год изготовления \_\_\_\_\_

Дополнительные сведения \_\_\_\_\_

\_\_\_\_\_

\_\_\_\_\_

Составлен \_\_\_\_\_

(дата)

Заполнил \_\_\_\_\_

(должность, ФИО, подпись)

Чертеж вехи с основными размерами

Фотография вехи на плаву (9x12)

Масштаб 1:100

Схема расположения ориентиров относительно места постановки вехи

Произведенные ремонтные работы (какие, когда, кем)



**Приложение Ф**  
(рекомендуемое)  
**ФОРМУЛЯР- КАРТОЧКА**

свещающего навигационного СТВОРА

несвещающего

Заполняется в двух экземплярах:

1-й экземпляр - для организации, обслуживающей СНО

2-й экземпляр - для организации-балансодержателя СНО

Наименование створа \_\_\_\_\_ № \_\_\_\_\_ Море \_\_\_\_\_

Гидрографический район \_\_\_\_\_ Участок \_\_\_\_\_

Наименование водного участка \_\_\_\_\_

Наименование ограждаемого прохода \_\_\_\_\_

**ПЕРЕДНИЙ ЗНАК**

Местоположение: широта \_\_\_\_\_ долгота \_\_\_\_\_ от Гринвича

Описание знака \_\_\_\_\_

Год постройки \_\_\_\_\_ Год включения огня \_\_\_\_\_

Основные размеры: высота основания знака от уровня воды \_\_\_\_\_

высота сооружения от основания \_\_\_\_\_

высота центра огня над уровнем воды \_\_\_\_\_

Ширина сооружения: наибольшая \_\_\_\_\_ наименьшая \_\_\_\_\_

Окраска знака \_\_\_\_\_ Материал знака \_\_\_\_\_

Тип светооптического аппарата \_\_\_\_\_ Проблесковый аппарат \_\_\_\_\_

Регулятор давления \_\_\_\_\_ № \_\_\_\_\_ Тип горелки \_\_\_\_\_

Цвет огня \_\_\_\_\_

Характеристика \_\_\_\_\_ проблесков в минуту \_\_\_\_\_

Оптическая дальность видимости огня \_\_\_\_\_

Дневная видимость сооружения \_\_\_\_\_

Дополнительная аппаратура \_\_\_\_\_

Источники питания \_\_\_\_\_ Количество их \_\_\_\_\_

Период действия огня при полной зарядке \_\_\_\_\_

Сектор видимости огня с моря \_\_\_\_\_

Кто наблюдает за действием огня \_\_\_\_\_

**ЗАДНИЙ ЗНАК**

Местоположение: широта \_\_\_\_\_ долгота \_\_\_\_\_ от Гринвича

Описание знака \_\_\_\_\_

Год постройки \_\_\_\_\_ Год включения огня \_\_\_\_\_

Основные размеры: высота основания знака от уровня воды \_\_\_\_\_

высота сооружения от основания \_\_\_\_\_

высота центра огня над уровнем воды \_\_\_\_\_

Ширина сооружения: наибольшая \_\_\_\_\_ наименьшая \_\_\_\_\_

Окраска знака \_\_\_\_\_ Материал знака \_\_\_\_\_

Тип светооптического аппарата \_\_\_\_\_ Проблесковый аппарат \_\_\_\_\_

Регулятор давления \_\_\_\_\_ № \_\_\_\_\_ Тип горелки \_\_\_\_\_

Цвет огня \_\_\_\_\_  
 Оптическая дальность видимости огня \_\_\_\_\_  
 Дневная видимость сооружения \_\_\_\_\_  
 Дополнительная аппаратура \_\_\_\_\_  
 Источники питания \_\_\_\_\_ Количество их \_\_\_\_\_

Период действия огня при полной зарядке \_\_\_\_\_  
 Сектор видимости огня с моря \_\_\_\_\_  
 Расстояние между створными знаками \_\_\_\_\_  
 Дневная чувствительность створа в конце ходовой части \_\_\_\_\_  
 Расстояние конца ходовой части створа от переднего знака \_\_\_\_\_  
 Ширина канала \_\_\_\_\_  
 Ночная чувствительность створа в конце ходовой части \_\_\_\_\_  
 Когда и кем произведен расчет створа \_\_\_\_\_  
 Кто наблюдает за действием огня \_\_\_\_\_  
 Составлен \_\_\_\_\_ 20\_\_ г.  
 Заполнил \_\_\_\_\_

(должность, фамилия, подпись)

Передний знак

Схематический чертеж сооружения  
с основными размерами

Фотография знака с моря (9x12)

Задний знак

Схематический чертеж сооружения  
с основными размерами

Фотография знака с моря (9x12)

Произведенный ремонт на створных знаках \_\_\_\_\_

(дата ремонта, характер произведенного ремонта)

(кем произведен ремонт)

**Приложение X**  
(рекомендуемое)

УТВЕРЖДАЮ

\_\_\_\_\_  
\_\_\_\_\_  
" \_\_\_\_ " \_\_\_\_\_ 20\_\_ г.

**АКТ**  
постановки ППЗ (буя, вежи)

1 Название \_\_\_\_\_

2 Тип \_\_\_\_\_

3 Положение: широта \_\_\_\_\_ долгота \_\_\_\_\_

4 Глубина постановки \_\_\_\_\_ м

5 Способ определения места постановки ППЗ и измеренные параметры \_\_\_\_\_

6 Исправность ППЗ и его оборудования

проверил \_\_\_\_\_

(должность, подпись)

7 ППЗ выставлен " \_\_\_\_ " \_\_\_\_\_ 20 г.

8 Особые замечания \_\_\_\_\_

\_\_\_\_\_

Капитан \_\_\_\_\_  
название судна      подпись, ФИО

**Приложение Ц**  
**(рекомендуемое)**  
**АКТ**

ввода в эксплуатацию

СНО \_\_\_\_\_

Море \_\_\_\_\_ Широта \_\_\_\_\_ Долгота \_\_\_\_\_

Составлен " \_\_\_\_\_ " \_\_\_\_\_ 20 г. комиссией в составе \_\_\_\_\_

( ф. и. о., занимаемая должность )

о нижеследующем: \_\_\_\_\_

**ЧАСТЬ I**

1 Введен в эксплуатацию навигационный знак

(название и положение, широта, долгота, описание, высота сооружения от основания)

**ЧАСТЬ II**

1 Введен в эксплуатацию створный знак \_\_\_\_\_

(название)

передний \_\_\_\_\_

(широта, долгота, описание, высота сооружения от основания)

задний \_\_\_\_\_

(широта, долгота, описание, высота сооружения от основания)

**ЧАСТЬ III**

Введен в эксплуатацию огонь, расположенный \_\_\_\_\_

(название) (остров, мыс, бухта и т.д.)

и имеющий характеристику: \_\_\_\_\_

цвет огня \_\_\_\_\_ проблеск \_\_\_\_\_ с, темнота \_\_\_\_\_

\_\_\_\_\_ с, \_\_\_\_\_ период \_\_\_\_\_ с \_\_\_\_\_

Светооптический аппарат \_\_\_\_\_

(тип)

Светооптический аппарат \_\_\_\_\_

Аппарат проблесковый \_\_\_\_\_ № \_\_\_\_\_

(тип)

Аппарат проблесковый \_\_\_\_\_ № \_\_\_\_\_

Горелка \_\_\_\_\_ л/ч, лампа \_\_\_\_\_

Горелка \_\_\_\_\_ л/ч, лампа \_\_\_\_\_

Светофильтр \_\_\_\_\_

(цвет, диаметр, высота)

Светофильтр \_\_\_\_\_

2 Источник питания светооптического аппарата \_\_\_\_\_

3 Маячный огонь обеспечен газом или электроэнергией по \_\_\_\_\_ 20 г \_\_\_\_\_

4 Пассивный радиолокационный отражатель типа \_\_\_\_\_ шт. \_\_\_\_\_

5 При вводе в эксплуатацию СНО произведены следующие работы по текущему ремонту:

Подписи:

**ПРИЛОЖЕНИЕ Ш**  
(обязательное)

СНО-ЗА  
УТВЕРЖДАЮ

-----  
-----  
" \_\_\_\_ " \_\_\_\_\_ 20\_\_ г.

**ВЕДОМОСТЬ**

**штатных плавучих предостерегательных знаков**

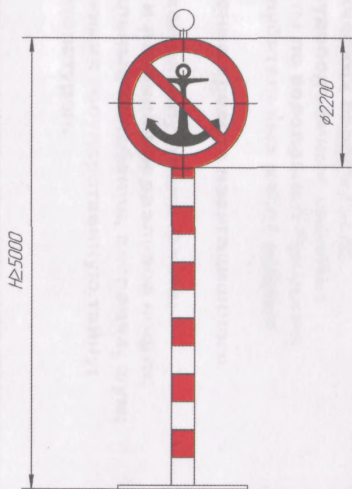
-----  
(море)





## Приложение Щ (справочное)

Запрещающий знак "ЯКОРЯ НЕ БРОСАТЬ !" по ГОСТ 26600-98  
Используется для обозначения зоны подводного перехода, где запрещено  
отдавать якоря, опускать цепи, волокуши, лоты.



Примечание - Знаки устанавливают владельцы сооружений по согласованию  
с органами, регулирующими судоходство





# для навигационного оборудования

## ● НАЗНАЧЕНИЕ

Литиевые батареи являются необслуживаемыми первичными источниками тока постоянной готовности и предназначены для автономного и резервного электропитания светящихся береговых и плавучих средств навигационного морского оборудования.

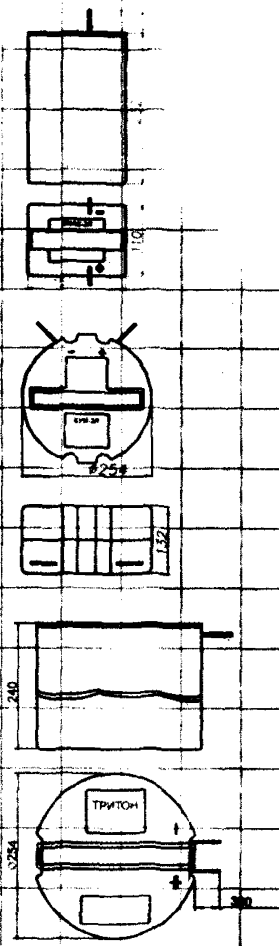
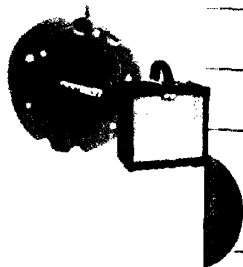
ЗНАК-2Л



БУЙ-2Л



ТРИТОН



## ● КОНСТРУКЦИЯ

Батареи представляют собой набор литиевых элементов, соединенных последовательно или последовательно-параллельно для обеспечения требуемых напряжений и емкостей и объединенных в едином корпусе, оснащенном гибкими выводами.

НАИМЕНОВАНИЕ	ЗНАК-2Л	БУЙ-2Л	БУЙ-4Л	БУЙ-4Л	ТРИТОН
Номинальное напряжение	3,0	3,0	6,0	3,0	6,0
Электрическая емкость	700	500	400	600	600
Номинальный ток разряда	0,5	0,5	2,0	2,0	2,0
Рабочая температура	-30...+40	-5...+35	-5...+35	-5...+35	-30...+40
Габаритные размеры, мм	110x150x232	∅254x132	∅254x240	∅254x240	∅254x240
Масса, кг	8	8	14	14	17
Срок гарантии, лет	5	5	5	5	5

**ОАО «ЛИТИЙ-ЭЛЕМЕНТ»**

## Замеченные опечатки

Страница, пункт, таблица	Строка	Напечатано	Следует читать
V, п.4.1	14 сверху	оборудования	оборудованию
VII, п.9.11	8 сверху	ипроведении	и проведении
VIII, Д.2	4 сверху	АП124	АП
VIII, Ж	15 сверху	работпо	работ по
VIII, К.3	7 снизу	750	7050
IX, П	6 сверху	изготовленияшаб- лонов	изготовления шаблонов
2, п.2.1.1	4 и 5 сверху	мореплавания,	мореплавания
3, п.2.1.5 12, таблица 1	10 снизу под таб- лицей	и связи	Примечания. 1 $K_0$ – истинный контраст 2 $B$ – коэффици- ент светлоты фо- на
13, рисунок 1	размеры на глав- ном виде	$B, B_1, B_2$	$b, b_1, b_2$
17, таблица 2	1 сверху	створых	створных
40	Под ос- новным текстом		----- * См. также «ИНО- 2000» (параграф 39)
41, п.4.9.2.3	4 сверху	обеспечения	обеспечения ви- димости
42, рисунок 13		$d_2=6B$	$d_k=6B$
54, рисунок 24	1 снизу	топоавх	топовых
63, формула (15)	9 и 10 сверху	постанов ки	постановки
66	2 сверху	площадки)	площадке)
81, п.7.2.2	7 снизу	7.2 2	7.2.2

№ п/п	Страница, пункт, таблица	Строка	Напечатано	Следует читать
18	84, таблица 9	2 сверху	$\Phi=0,7$	$\tau=0,7$
19	85, п.7.2.6.4	2 сверху	обо-рудовуания	оборудования
20	85, п.7.2.6.4	3 сверху	светооптиче-ского	светооптического
21	89, п.7.3.1	2 снизу	(прави-ла	(правила
22	105, п.9.4.2	3 сверху	приведены	указаны
23	106, п.9.5.3	2 снизу	фонарную будку (снаружи)	
24	110, п.9.7.6	2 сверху	изготовливаются	изготавливаются
25	121, графа «Пояснение»	1-13 снизу (3-й и 4-й абзацы)	3-й абзац относится к южным знакам, 4-й - к западным	4-й абзац относится к южным знакам, 3-й - к западным
26	134, таблица Г.6	4 снизу во всех графах	?	°
27	141, Д.5	5 сверху	ЭМ-210, ЭМ-350	ЭМС-210, ЭМС-350
28	141, Д.5	6 снизу	обнуляется пользо-вателем	обнуляется пользо-вателем
29	146, прило-жение Ж	2 снизу	ГОСТ 12.4.003	ГОСТ 12.4.013
30	149, п.К.1.2	3 сверху	эксплуатирующихся	эксплуатирую-щихся
31	151, табли-ца К.2, гра-фа «Нор-ма»	8 снизу		6
32	151, табли-ца К.2 гра-фа «Нор-ма»	7 снизу	6	50
33	151, табли-ца К.2, гра-фа «Нор-ма»	6 снизу	50	8
34	157, прило-жение Н	3 сверху	раствори-тели	растворители