

**МИНИСТЕРСТВО ТРАНСПОРТА
РОССИЙСКОЙ ФЕДЕРАЦИИ**

**ТЕХНОЛОГИЯ
ПРОМЕРНЫХ РАБОТ ПРИ
ПРОИЗВОДСТВЕ ДНОУГЛУБИТЕЛЬНЫХ
РАБОТ И ПРИ КОНТРОЛЕ
ГЛУБИН ДЛЯ БЕЗОПАСНОСТИ
ПЛАВАНИЯ СУДОВ В МОРСКИХ ПОРТАХ
И НА ПОДХОДАХ К НИМ**

РД 31.74.04 – 2002

**Ростов-на-Дону
2004 г.**

**ТЕХНОЛОГИЯ ПРОМЕРНЫХ РАБОТ
ПРИ ПРОИЗВОДСТВЕ ДНОУГЛУБИТЕЛЬНЫХ
РАБОТ И ПРИ КОНТРОЛЕ ГЛУБИН
ДЛЯ БЕЗОПАСНОСТИ ПЛАВАНИЯ СУДОВ
В МОРСКИХ ПОРТАХ
И НА ПОДХОДАХ К НИМ**

РД 31.74.04 – 2002

ПРЕДИСЛОВИЕ

- 1 РАЗРАБОТАН ОАО "Ростовское центральное проектно-конструкторское бюро "Стапель"
(ОАО "РЦПКБ "Стапель")
- Генеральный директор Н.Н.Тыртышный
Коммерческий директор Л.А.Алекумова
Ответственный исполнитель Н.А.Ирхин
- 2 ВНЕСЕН Департаментом регулирования производственной деятельности морских портов Минтранса РФ
- 3 СОГЛАСОВАН Дирекция государственного заказчика по реализации программ развития морского транспорта
Генеральный директор Н.И.Хвоцинский
- Государственное унитарное гидрографическое предприятие
Главный инженер С.В.Решетняк
Письмо от 13.08.2002 № 2611-42
- ФГУП Азовское управление морских путей
Директор М.Л.Падалкин
Письмо от 03.07.2002 № 262-42
- Морская администрация порта Архангельск
Главный инженер В.В.Мергасов
Письмо от 30.07.2002 № 11-07-02
- Морская администрация порта Астрахань
Начальник В.Г.Пащенко
Письмо от 12.08.2002 № 835
- Морская администрация порта Калининград
Главный инженер Ю.Г.Шмалий
Письмо от 23.07.2002 № 6972-10/02
- 4 ПРИНЯТ И ВВЕДЕН В ДЕЙСТВИЕ Постановлением ТК 318 "Морфлот"
от 17.06.2004 №16
- 5 ВЗАМЕН РД 31.74.04-79

ПО С Т А Н О В Л Е Н И Е"17" июня 2004 г.

г. Санкт-Петербург

№ 15

Содержание: О технологии промерных работ при производстве дноуглубительных работ и при контроле глубин для безопасности плавания судов в морских портах и на подходах к ним

ОАО "РЦПКБ "Стапель" согласно плану НИОКР Минтранса России на 2001-2002 годы разработан нормативный документ "Технология промерных работ при производстве дноуглубительных работ и при контроле глубин для безопасности плавания судов в морских портах и на подходах к ним. Инструкция".

При подготовке документа учтены предложения и замечания заинтересованных организаций. Окончательная редакция документа согласована с МАП, ГУ гидрографическим предприятием, Дирекцией государственного заказчика программ развития морского транспорта.

Руководствуясь Федеральным законом от 27.12.2002 № 184-ФЗ "О техническом регулировании" (ст. 17) Технический комитет

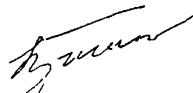
ПО С Т А Н О В Л Я Е Т:

1. Рекомендовать филиалам Росморпорта, морским портам и другим организациям, занимающимся дноуглубительными работами и контролем за глубинами на морских подходных каналах и акваториях портов, применять разработанный документ "Технология промерных работ при производстве дноуглубительных работ и при контроле глубин для безопасности плавания судов в морских портах и на подходах к ним. Инструкция", введя ее в действие распоряжительным актом своей организации.

2. Действие РД 31.74.04-79 "Технология промерных работ при производстве дноуглубительных работ" признать утратившим силу.

3. Рекомендовать ОАО "РЦПКБ "Стапель" информировать заинтересованные организации о разработке документа "Технология промерных работ при производстве дноуглубительных работ и при контроле глубин для безопасности плавания судов в морских портах и на подходах к ним. Инструкция", обеспечить издание и рассылку по заявкам.

Председатель ТК 318 "Морфлот"



В.И.Пересыпкин

СОДЕРЖАНИЕ

1 Область применения	1
2 Общие положения	2
2.1 Задачи промера	2
2.2 Виды промеров и их назначение, сроки проведения промерных работ	2
2.3 Подробность промера	4
2.4 Последовательность проведения и планово-высотное обеспечение промерных работ	6
2.5 Ведение рабочей документации	9
3 Плановая и высотная основы промера	11
3.1 Общие требования	11
3.2 Опорные и съёмочные геодезические сети	11
3.3 Плановая разбивка пикетов и расположение промерных галсов	19
3.4 Установка постоянного и временного уровневых постов	28
3.5 Организация уровневых наблюдений	31
4 Выполнение промера	33
4.1 Общие требования	33
4.2 Способы определения места при промере	34
4.3 Способы измерения глубин	49
5 Обслуживание земснарядов	53
5.1 Общие требования	53
5.2 Разбивка и закрепление на местности границ рабочей прорези	54
5.3 Ограждение рабочей прорези	66
5.4 Подготовка мест отвала (свалок) грунта	72
5.5 Траление участка дноуглубительных работ, отвалов (свалок) грунта и подходов к ним	74
5.6 Предварительный промер с определением объема дноуглубительных работ	75
5.7 Контроль за качеством дноуглубительных работ	79
5.8 Прием дноуглубительных работ	80
6 Обработка материалов промеров	85
6.1 Общие требования	85
6.2 Вычисление координат пунктов опорных и съёмочных геодезических сетей	86
6.3 Исправление измеренных глубин	93
6.4 Прокладка точек определения места измерения глубин	96
6.5 Разбивка эхограмм и расстояний между точками определения места на планшете	97
6.6 Обработка промерных материалов	99
6.7 Составление промерных планов и чертежей	106

Приложение А (обязательное). Основные элементы трассы и поперечного сечения канала	110
Приложение Б (рекомендуемое) Составление таблиц для определения мест пикетов на оси створа	114
Приложение В (рекомендуемое) Геометрическое нивелирование водомерной рейки	123
Приложение Г (рекомендуемое) Образец записи в журнале уровненных наблюдений	126
Приложение Д (справочное) Технические характеристики эхолотов	127
Приложение Е (рекомендуемое). Формулы и примеры расчета площадей и объемов выемки	129
Приложение Ж (рекомендуемое). Информация о состоянии габаритов	138
Приложение З (обязательное). Таблица величин R для вычисления поправок на центровку и редуцию	140
Приложение И (рекомендуемое). Уравнивание цепи треугольников, проложенных между двумя исходными створам	142
Приложение К (рекомендуемое) Уравнивание вставки треугольников в угол с исходными сторонами	143
Приложение Л (рекомендуемое) Уравнивание центральной системы	145
Приложение М (рекомендуемое) Вычисление полигонометрического хода	147
Приложение Н (рекомендуемое) Вычисление координат пунктов триангуляционных сетей	148
Приложение О (рекомендуемое) Вычисление обратной засечки по двум несмежным углам	149
Приложение П (рекомендуемое) Вычисление обратной засечки	151
Приложение Р (рекомендуемое) Интерполяционная палетка	153

ТЕХНОЛОГИЯ ПРОМЕРНЫХ РАБОТ ПРИ ПРОИЗВОДСТВЕ ДНОУГЛУБИТЕЛЬНЫХ РАБОТ И ПРИ КОНТРОЛЕ ГЛУБИН ДЛЯ БЕЗОПАСНОСТИ ПЛАВАНИЯ СУДОВ В МОРСКИХ ПОРТАХ И НА ПОДХОДАХ К НИМ. ИНСТРУКЦИЯ

1 ОБЛАСТЬ ПРИМЕНЕНИЯ

Настоящая инструкция устанавливает организационно-технические нормы, технологические способы, методы производства промера, нормативные требования по точности и срокам его выполнения при производстве дноуглубительных работ и при контроле габаритов морских каналов, фарватеров и акваторий портов.

РД является рекомендательным для всех организаций (предприятий), независимо от ведомственной принадлежности и форм собственности, занимающихся промерными работами при производстве дноуглубительных работ и контроле глубин для безопасного плавания судов в морских портах и на подходах к ним.

2 ОБЩИЕ ПОЛОЖЕНИЯ

2.1 Задачи промера

Основными задачами промера являются:

- выявление состояния габаритов судоходных объектов морских путей (каналов, фарватеров, рейдов, судоходных ходов акваторий портов и гаваней);
- определение объемов планируемых и выполненных дноуглубительных работ;
- выявление величины и интенсивности заносимости судоходных объектов морских путей;
- обеспечение объектов дноуглубительных работ плановой разбивкой и вынос в натуру и обозначение на местности границ участков работ с заданной проектной точностью;
- обеспечение объектов дноуглубительных работ промерными материалами;
- контроль за состоянием мест отвалов (свалок) грунта и подходов путей к ним;
- контроль за качеством работы земснарядов;
- обеспечение объектов дноуглубительных работ, при необходимости, временными уловными постами.

2.2 Виды промеров и их назначение, сроки проведения промерных работ

2.2.1 По своему назначению промер делится на три вида:

- *приемо-сдаточный (предварительный и исполнительный)*;
- *подробный*;
- *контрольный (рекогносцировочный)*.

2.2.2 Подробность промера должна назначаться в зависимости от размеров и формы объекта, рельефа дна, значимости объекта и не должна быть меньше указанной в таблице 2.

2.2.3 *Приемо-сдаточный промер* должен выполняться на объектах дноуглубления для определения достигнутых габаритов (глубина, ширина проези, средняя толщина снятого слоя) и объемов дноуглубительных работ.

Он состоит из предварительного промера, выполняемого перед производством дноуглубительных работ, и исполнительного промера, выполняемого после окончания части или всех работ на объекте дноуглубления.

2.2.4 *Подробный промер* должен выполняться для выявления:

- состояния габаритов судоходных объектов морских путей (каналов, фарватеров, судовых ходов, акваторий портов и рельефа дна рейдов);
- состояния мест отвала (свалок) грунта;
- величины и интенсивности заносимости судоходных объектов морских путей.

Сроки проведения промерных работ

Объект	Величина заносимости в год, м		
	менее 0,3	более 0,3	заносимость от штормовых явлений
<i>Приемо-сдаточный промер: предварительный</i>			
Все объекты дноуглубительных работ	Не ранее 10 суток до начала работ	Не ранее 5 суток до начала работ	Не позднее 3 суток после окончания шторма (корректировка ранее выполненного промера)
<i>исполнительный</i>			
Все объекты дноуглубительных работ	Не позднее 10 суток после окончания работ на каждом пикете сдаваемого участка	Не позднее 5 суток после окончания работ на каждом пикете сдаваемого участка	Не позднее 3 суток после окончания шторма
<i>Подробный промер</i>			
Все судоходные объекты морских путей, отвалы грунта	Не реже 1 раза в год	Не реже 2 раз в год	—
<i>Контрольный промер</i>			
Все судоходные объекты морских путей	Не реже 2 раз в год	Не реже 3 раз в год	—
Лимитирующие участки каналов, фарватеров, судовых ходов	Не менее чем через 90 суток между промерами	Не менее чем через 30 суток между промерами	После окончания шторма
Отвалы (свалки) грунта	По мере необходимости, но не реже 1 раза в год	По мере необходимости, но не реже 1 раза в год	—
Контроль работы земснаряда	Через каждые 5 суток	Через каждые 5 суток	—

2.2.5 Контрольный промер должен выполняться для:

- выявления лимитирующих участков канала, фарватеров и судовых ходов и получения оперативных сведений об изменениях их габаритов;
- выявления рельефа дна и глубин на отдельных объектах, отвалах (свалок) грунта и подходах к ним;
- осуществления контроля за качеством работы земснарядов в процессе дноуглубления.

2.2.6 Измерение глубин при всех видах промера (однолучевым эхолотом) должно выполняться поперечными галсами с прокладкой их нормально осям каналов, фарватеров и судовых ходов.

Для контроля качества промера поперечными галсами, нормально им на каналах, фарватерах и судовых ходах необходимо прокладывать не менее 3-х контрольных галсов, один-по оси на расстоянии 0,25 В (где В – ширина канала между нижними бровками канала или ширины фарватера).

Для контроля промера необходимо произвести сличение глубин во всех точках пересечения контрольных и осевых галсов промера. При этом, 85% случаев сличения расхождения глубин на контрольных и основных галсах в диапазоне 0-20 м не должно превышать 5% от глубины. В остальных 15% случаев сличения расхождения не должно превышать 15% от глубины.

При выполнении промера на объектах дноуглубления, акваториях портов, рейдах с целью контроля качества основного промера необходимо прокладывать 1-2 контрольных галса нормально галсам основного промера.

При использовании многолучевых эхолотов, обеспечивающих покрытие всей площади промеряемого объекта, допускается выполнение промера продольными галсами.

Сроки проведения промера должны устанавливаться организациями, эксплуатирующими морские пути, в зависимости от величины и интенсивности заносимости объекта в соответствии с требованиями таблицы 1.

2.3 Подробность промера

2.3.1 Подробность промера определяется расстоянием между промерными галсами и частотой измерения глубин на галсе.

2.3.2 Подробность промера должна обеспечивать равномерное покрытие промерами всего участка работ, выявлять характер рельефа дна, откосов и бровок каналов, выемок и т. д. и назначаться в зависимости от размеров, формы и значимости объекта, рельефа дна и вида промера.

2.3.3 Наименьшую предельную подробность промера следует принимать в соответствии с таблицей 2.

Предельная подробность промера

Объект	Приемо-сдаточный		Подробный		Контрольный	
	Расстояние между, м					
	пикетами	точками на промерном галсе	пикетами	точками на промерном галсе	пикетами	точками на промерном галсе
Судоходные каналы:						
- ложе, забровочное пространство	50 или 100	10,0	50 или 100	10,0	100,200,500	10,0
- боковые откосы	50 или 100	2,5 и 5,0	50 или 100	5,0	100,200,500	10,0
Фарватеры:						
- плавный рельеф	100	10,0	200 или 500	10,0	200 или 500	10,0
- сложный рельеф	50	5,0	50 или 100	5,0	100 или 200	10,0
Акватория порта:						
причалы и другие гидротехнические сооружения на расстоянии от стенки сооружения:						
- до 5 м	10	1,0	20	1,0	20 или 40	5,0
- от 5 до 10 м	10	2,5	20	2,5	20 или 40	5,0
- от 10 до 20 м	10	5,0	20	5,0	20 или 40	10,0
- от 20 м и более	10	10,0	20	10,0	20 или 40	10,0
Гавани и аванпорты:						
- плавный рельеф	50	10,0	50	10,0	100	10,0
- сложный рельеф	20	2,5	20	2,5	40	5,0
Котлованы под плаводоки и другие сооружения:						
- ложе	10	5,0	20	5,0	40	10,0
- откосы из илов, глин, суглинков текучепластичных	10	5,0	10	5,0	40	5,0
- откосы из пластичных илов, песков	10	2,5	10	2,5	40	5,0
откосы из твердых глин	10	1,0	10	1,0	40	2,5
Рейды, отвалы грунта, другие открытые участки:						
плавный рельеф	-	-	200	20,0 или 50,0	500	50,0
сложный рельеф	-	-	200	10,0 или 25,0	200 или 500	25,0 или 50,0
Примечания						
1 На объектах, где разработки производились штанговыми или грейферными земснарядами, подробность промера может назначаться более высокой.						
2 Контрольный промер продольными галсами рекомендуется дополнять промером поперечниками с интервалами между ними не более 500 м.						
3 Допускается увеличение подробности и частоты промера при выполнении научно-исследовательских работ в соответствии с их программами и методиками.						

2.3.4 Измерение глубин должно производиться по всей ширине объекта и за его границами. Удлинение промерных галсов от верхних границ бровок следует принимать в соответствии с таблицей 3.

Таблица 3

Удлинение промерных галсов от верхних границ бровок объектов

Грунт	Глубина прорези, м							
	1-5	6	8	10	12	14	16	18
Ил, глина, суглинок текучие	60	90	120	150	180	210	240	270
Ил, глина, суглинок текучепластичные	40	60	80	100	120	140	160	180
Ил с ракушей, ил пластичный, песок пылеватый, песок рыхлый	30	50	50	50	60	70	70	80
Песок средней плотности, песок плотный, ракушечник заиленный	25	30	30	30	40	40	50	50
Глина и мергель	10	20	20	20	30	30	30	40

Примечание. В стесненных условиях удлинение промерного галса от верхней границы бровки может быть уменьшено до возможной границы, стесняющей забровочное пространство

2.4 Последовательность проведения и плано-высотное обеспечение промерных работ

2.4.1 Промерные работы необходимо выполнять в следующей последовательности:

- подготовка плановой основы промерных работ (создание опорных и съемочных геодезических сетей, разбивка магистралей, вынос в натуру осей сооружений и определение направлений промерных галсов, определение наличия базовых (береговых) контрольно-корректирующих станций DGPS при использовании спутниковых геодезических систем);
- организация и проведение уровенных наблюдений (установка постоянных и временных уровенных постов, их привязка и наблюдения за уровнем);
- подготовка промерного оборудования, проверка измерительных приборов, оборудования, программного обеспечения;
- выполнение промера;
- обработка материалов промера (составление планов промера, определение объемов заносимости и дноуглубительных работ и т. п.).

2.4.2 Для создания плановой и высотной основ промера в районах проведения промерных и дноуглубительных работ, при необходимости, дополнительно определяются пункты плановой высотной опорных геодезических сетей, создаваемых на основе Государственной геодезической сети (ГГС), методами триан-

гуляции, полигонометрии, а также с использованием приемоиндикаторов спутниковых геодезических систем.

В качестве опорных пунктов в опорную геодезическую сеть должны включаться хорошо видимые с места проведения промера и дноуглубительных работ навигационные ориентиры (навигационные знаки, башни, маяки, шпилы, трубы, купола церквей и т. п.).

2.4.3 При отсутствии в районе промерных работ пунктов Государственной геодезической сети пункты опорных геодезических сетей следует определять в местной системе координат, или же сети должны развиваться с помощью спутниковых геодезических систем.

2.4.4 Предельные погрешности определения положения границ прорези на местности не должны превышать значений, указанных в таблице 4.

Таблица 4

**Предельная погрешность определения положения границ
на местности**

Вид промера	Объект	Предельная погрешность, м
Приемо-сдаточный	Все объекты дноуглубительных работ	± 2
Подробный	Каналы и фарватеры	± 3
	Акватории, отвалы грунтов, рейды	± 3
Контрольный	Каналы, фарватеры, акватории Рейды,	± 3
	отвалы (свалки) грунтов Участки рабо-	± 5
	ты земснарядов (все объекты)	± 3

2.4.5 Средняя квадратическая погрешность определения планового положения точек промера глубин в масштабе планшета (плана) не должна превышать:

- для приемо-сдаточного и подробного промеров - 1,5 мм;
- для контрольного промера - 2,0 мм.

2.4.6 Пункты опорных и съёмочных геодезических сетей, пикетов и точек магистрали на объектах постоянного проведения промерных и дноуглубительных работ следует закреплять постоянными знаками.

Для обеспечения планового положения объектов дноуглубления могут использоваться системы координат:

- государственные;
- условные (городские, местные);

При использовании спутниковой навигационной системы GPS координаты определяются в геодезической системе WGS-84.

2.4.7 Измеренные глубины должны приводиться к нулю глубин (на неприливых морях, где средняя величина прилива не превышает 50 см - к среднему многолет-

нему уровню моря или принятому нулю глубин; на приливных морях, где средняя величина прилива равна или превышает 50 см - к наимизшему теоретическому уровню). Приведение измеренных глубин к нулю обеспечивается введением поправок к глубинам по результатам наблюдений за колебанием уровня на постоянных или временных уренных постах.

Нуль постоянных или временных уренных постов в районах выполнения промера и дноуглубительных работ должен привязываться для данного моря к нулю глубин.

2.4.8 Количество и расположение уренных постов, необходимых для обеспечения работы земснарядов и производства промера, зависят от протяженности участка работ, гидрографических и гидрометеорологических особенностей этого района.

При промере акваторий портов, гаваней и бухт, расположенных на открытом побережье на неприливных морях, можно ограничиться одним уренным постом.

Для акваторий портов, расположенных в устьях рек, необходимо устанавливать не менее двух уренных постов: один - в порту, другой - непосредственно в устье реки.

На морских каналах большой протяженности уренные посты следует располагать по всей длине с интервалами, в общем случае, не реже чем 10-15 км.

Во всех случаях количество уренных постов должно быть таким, чтобы в пределах зоны действия этих постов расхождение мгновенных уровней не превышало половины точности измерения глубины.

2.4.9 При выполнении промера и дноуглубительных работ погрешность передачи нуля глубин от постоянных уренных постов на временные не должна превышать 5 см.

Передачу отметки глубин от репера или с постоянного уренного поста на временный необходимо производить:

- одиночными ходами нивелированием IV класса от ближайшего репера высотной опорной геодезической сети;
- двойными висячими ходами нивелированием IV класса или техническим нивелированием от ближайших уренных постов.

2.4.10 На морях с приливами в районе дноуглубительных работ должны действовать одновременно постоянный и временный уренные посты.

При действии нескольких уренных постов в районе дноуглубительных и промерных работ положение мгновенного уровня должно определяться как средневзвешенная величина по формуле:

$$A_y = \Sigma A_i D_i / \Sigma D_i, \quad (1)$$

где A_y - превышение мгновенного уровня над нулем глубин в районе работ, см;

A_i - превышение мгновенного уровня над нулем глубин, определяемое по показаниям рейки на уренном посту, см;

D_i - удаление места работ от места нахождения уровненного поста, снимаемое по карте (плану), км.

2.4.11 Положение нулей водомерных реек, радиореек, самописцев уровня моря постоянных уровненных постов, находящихся в зоне промеров или работы земснарядов, должно определяться нивелированием относительно основного репера не менее одного раза в год. Нивелировку следует повторять в каждом случае сомнения в правильности положения нуля рейки.

2.4.12 Рейки временных уровненных постов нивелируют не менее двух раз за период производства дноуглубительных или промерных работ на участке, а также после шторма или смещения рейки.

2.4.13 Проектирование уровненных наблюдений, выбор места и типа уровненных постов, их установка, производство наблюдений над уровнем, а также обработка наблюдений для вывода нуля глубин и приведение глубин к уровню детально изложены в требованиях Правил гидрографической службы ПГС 35 и ПГС 4 часть 2.

2.5 Ведение рабочей документации

2.5.1 Рабочими документами при промере являются:

- рабочие планшеты;
- журналы промеров и других съемок (в т. ч. определения пунктов геодезических сетей, нивелирования, уровненных наблюдений и др.);
- накопители информации, эхограммы.

2.5.2 Наблюдения и измерения при выполнении промерных работ должны производиться и фиксироваться в рабочих документах по единому времени.

2.5.3 Все записи должны быть четкими, полными и понятными для дальнейшей обработки и выполняться простым карандашом.

Стирать записи в журналах и на лентах самописцев *запрещается*. Неверная запись должна зачеркиваться тонкой линией так, чтобы можно было прочесть зачеркнутое. Верную запись делают над зачеркнутой и заверяют подписью лица, сделавшего исправления.

2.5.4 Нумерация всех взаимосвязанных документов должна быть полностью согласована. Названия и обозначения одних и тех же объектов, их сокращения должны быть одинаковы во всех документах.

Листы всех журналов должны быть пронумерованы, а журналы подписаны составившими их лицами с указанием должностей и фамилий.

2.5.5 Журналы промера при измерении глубин эхолотом должны содержать:

- наименование объекта;
- номер пикета и галса;
- дату и время проведения промера (начало и окончание) для каждого галса;
- поправки эхолота в начале и в конце работы и при каждом изменении (если они вводятся непосредственно во время съемки) с указанием времени их определения и ввода;

- наименования опорных пунктов и значения измеренных направлений или углов;
- направление движения промерного судна относительно бровок объекта;
- высоты уровней и поправки за колебания уровня.

2.5.6 При оформлении промера должна составляться этикетка, содержащая следующие данные:

- наименование объекта;
- вид промера;
- номер информационного носителя;
- дату;
- номер пикета и промерного галса;
- время начала и окончания измерений на галсе;
- значение поправки за колебания уровня;
- значение общей поправки эхолота;
- исправленные глубины;
- номер полевого журнала по определению плановой или высотной основы промера;
- подпись должностного лица, выполнившего промер и оформившего этикетку.

2.5.7 При выполнении промера глубин лотом (наметкой) в полевом журнале дополнительно к данным, приведенным в 2.5.6, должны записываться измеренные глубины и поправки лота (наметки).

2.5.8 Планы промеров в зависимости от вида промеров должны составляться в масштабах:

- приемо-сдаточный - 1:500, 1:1000;
- подробный:
 - а) для каналов, фарватеров и акваторий портов - 1:1000, 1:2000;
 - б) для рейдов и отвалов грунтов - 1:5000, 1:10000;
- контрольный - 1:2000, 1:5000.

Допускается составление планов промеров каналов, фарватеров, судовых ходов, рейдов, акваторий портов, подходов к местам отвалов (свалок) и на отвалах (свалках) грунта в разных масштабах:

- вертикальный - по длине галса - 1:50; 1:100;
- горизонтальный - по длине участков - 1:500; 1:1000.

При контроле качества работы земснарядов планы промеров составляются в масштабах, аналогичных масштабам для приемо-сдаточного промера.

2.5.9 При выполнении промера, составлении и ведении рабочей документации основные элементы трассы и поперечного сечения канала следует принимать в соответствии с приложением А.

2.5.10 Используемые приборы для определения плановой и высотной основ промера и измерения глубин должны иметь сертификат и действующее свидетельство об их проверке.

3 ПЛАНОВАЯ И ВЫСОТНАЯ ОСНОВЫ ПРОМЕРА

3.1 Общие требования

3.1.1 Создание плановых и высотных основ промера заключается в дополнительном сгущении (при необходимости) существующих государственных геодезических сетей (ГГС) пунктами опорной геодезической сети различными методами триангуляции и полигонометрии, привязки уровней постов к государственной (условной) нивелировочной сети, организации наблюдений за колебанием уровня.

3.1.2 Плановой основой промера должны служить:

- пункты Государственной геодезической сети (ГГС);
- пункты аналитических сетей (АС);
- пункты высотной и съемочной геодезических сетей.

Сгущение ГГС пунктами АС осуществляется для обеспечения промера в такой мере, в которой это необходимо для определения места промерного судна с требуемой точностью (1,5 мм в масштабе планшета) и выноса в натуру положения судоходных объектов морских путей.

3.1.3 Плотность пунктов опорной и съемочной геодезических сетей должна составлять на незастроенной территории на 1 км² не менее 4, 12, 16 пунктов соответственно для съемок в масштабе 1:5000, 1:2000 и 1:1000.

Для промеров в масштабе 1:500 плотность пунктов устанавливается в программе промера.

3.1.4 Опорная геодезическая сеть строится на основе пунктов Государственной геодезической сети.

3.1.5 Плановое положение пунктов опорной геодезической сети следует определять методами триангуляции, полигонометрии, а также на основе использования спутниковой геодезической аппаратуры.

3.1.6 Закрепление пунктов опорной геодезической сети на местности должно осуществляться долговременными центрами.

Постоянство положения пунктов опорной геодезической сети на воде должно систематически проверяться путем повторного определения их координат.

3.1.7 Антенны наземных станций стационарных радионавигационных систем, береговые средства навигационного оборудования должны определяться как пункты опорной геодезической сети.

3.2 Опорные и съемочные геодезические сети

3.2.1 Опорные геодезические сети должны развиваться путем прокладывания вдоль берега цепочек триангуляции или полигонометрических ходов с соблюдением требований, предъявляемых к триангуляции 1 и 2 разрядов и полигонометрии 4 класса, 1 и 2 разрядов.

3.2.2 При развитии опорной сети методом триангуляции необходимо применять следующие типовые триангуляционные построения:

- цепь треугольников (между двумя базисными сторонами или базисной стороной и пунктом Государственной геодезической сети);
- сплошная сеть (не менее трех пунктов Государственной геодезической сети и не менее двух базисных сторон);
- вставка (система треугольников, заполняющих угол между двумя базисными сторонами).

В самостоятельных сетях триангуляции, не опирающихся на пункты высшего класса и разряда, следует измерять не менее двух базисных сторон.

В качестве базисных сторон в триангуляции 1 и 2 разрядов используются стороны полигонометрии 3-4 классов (с соблюдением требований по измерению линий для полигонометрии 4 класса и 1 разряда).

Углы в триангуляции должны измеряться круговыми приемами теодолитами типа ЗТ2КП, ЗТ5КП или равноточными им.

Требования по построению опорных геодезических сетей методом триангуляции 1 и 2 разрядов приведены в таблице 5.

**Требования по построению опорных геодезических сетей
методом триангуляции**

Показатели	1 разряд	2 разряд
Длина стороны треугольника, км	0,5-5	0,25-3
Число измеренных базисных сторон в геодезических сетях, не опирающихся на пункты высшего класса или разряда	2	2
Относительная погрешность, не более:		
базисной выходной стороны	1/50 000	1/20 000
определяемой стороны сети в наиболее слабом месте	1/20 000	1/10 000
Наименьшее значение угла в треугольнике между направлениями данного класса (разряда), градусы:		
в сплошной сети	20	20
в связующей цепи треугольников	30	30
во вставке	30	20
Предельная невязка в треугольнике, с	20	40
Средняя квадратическая погрешность измеренного угла, с, не более	5	10
Длина базисной стороны, км, не менее	1	1
Число треугольников между базисными сторонами или между исходным пунктом и базисной стороной, не более	10	10
Количество приемов при измерении длин базисных сторон светодальномерами или электронными тахеометрами	2	2
Число круговых приемов при измерении направлений на пунктах теодолитами типа:		
ЗТ2КП или равноточными	3	2
ЗТ5КП или равноточными	-	3
Расхождения между результатами наблюдений направления на начальный предмет в начале и в конце полуприема для теодолитов типа, не более:		
ЗТ2КП или равноточных, с	8	8
ЗТ5КП или равноточных, мин.	-	0,2
Расхождения между значениями направлений в отдельных приемах (полуприемах), приведенных к общему нулю теодолитом типа, не более:		
ЗТ2КП или равноточных, с	8	8
ЗТ5КП или равноточных, мин.	-	0,2
Погрешность центрирования теодолита над центром пункта, мм, не более	2	2
<i>Примечание.</i> При большом числе горизонтальных направлений одного разряда или при невозможности наблюдения всех направлений в одной группе, измерения на пункте должны производиться в отдельных группах с включением в каждую не более семи направлений. Выбор на пункте общего начального направления для всех групп обязателен.		

3.2.3 При развитии опорных геодезических сетей методом полигонометрии 4 класса, 1 и 2 разрядов должны прокладываться полигонометрические ходы в виде отдельного хода, опирающегося на два исходных пункта и два твердых дирекционных угла.

Допускается:

- проложение хода полигонометрии 1 и 2 разрядов, опирающегося на два исходных пункта, без угловой привязки к исходному дирекционному углу на одном из них;
- проложение замкнутого хода полигонометрии 1 и 2 разрядов, опирающегося на один исходный пункт и одно исходное дирекционное направление, при условии передачи или измерения с точек хода дирекционного угла с погрешностью не более 15 секунд в слабом месте (середине хода).

Углы в полигонометрии должны измеряться теодолитами типа ЗТ2КП, ЗТ5КП, Т1, Т1А или равноточными им способами измерения отдельного угла или способом круговых приемов.

Способ круговых приемов следует применять, когда число направлений на пункте более двух.

При измерении способом отдельного угла алидаду следует вращать только в одном направлении (по часовой или против часовой стрелки).

При измерении круговыми приемами в первом полуприеме алидаду следует вращать по часовой стрелке, во втором - против.

Длины сторон полигонометрии должны измеряться светодальномерами, электронными тахеометрами и другими приборами, в т. ч. инварными проволоками.

Требования к построению опорных геодезических сетей методом полигонометрии 4 класса, 1 и 2 разрядов приведены в таблице 6.

**Требования по построению опорных геодезических сетей
методом полигонометрии**

Показатели	4 класс	1 разряд	2 разряд
Предельные длины отдельных полигонометрических ходов при измерении линий светодальномерами и (или) электронными тахеометрами в зависимости от числа сторон в ходе (n), км	8 при n=30 10 при n=20 12 при n=15 15 при n=10 20 при n=6	10 при n=50 12 при n=40 15 при n=25 20 при n=15 25 при n=10	6 при n=30 8 при n=20 10 при n=10 12 при n=8 14 при n=6
Предельная длина хода при измерении длин линий другими методами, км	15	5	3
Предельные длины ходов, км, между: исходным пунктом и узловой точкой	2/3 длины отдельного хода, определяемой в зависимости от числа сторон в ходе		
узловыми точками	1/2, то же		
Длины сторон хода, км:	При уменьшении числа сторон хода соответственно на 2/3 и 1/2		
наименьшая	0,25	0,12	0,08
наибольшая	2,00	0,80	0,35
Средняя квадратическая погрешность измеренного угла (по невязкам в ходах), с, не более	3	5	10
Угловая невязка в ходах или полигонах, с, не более (n - число углов в ходе или полигоне)	$5\sqrt{n}$	$10\sqrt{n}$	$20\sqrt{n}$
Предельная относительная погрешность хода	1/25 000	1/10 000	1/5 000
Периметр полигона, образованного полигонометрическими ходами в свободной сети, км, не более	30	15	9
Количество приемов при измерении углов способом круговых приемов по трехштативной системе теодолитами типа:			
Т1, Т1А или равноточными	4	2	1
ЗТ2КП или равноточными	6	3	2
ЗТ5КП или равноточными	-	-	3
Количество приемов при измерении длин линий светодальномерами и (или) электронными тахеометрами	3	2	1
Расхождения между результатами наблюдений направления на начальный предмет в начале и в конце полуприема, не более:			
ЗТ2КП или равноточные, с	8	8	8
ЗТ5КП или равноточные, мин	+	-	0,2
Расхождения между значениями направлений в отдельных приемах (полуприемах), приведенных к общему нулю, не более:			
ЗТ2КП или равноточные, с	8	8	8
ЗТ5КП или равноточные, мин	-	-	0,2
Погрешность центрирования инструмента над центром пункта, мм, не более	2	2	2

Примечания

1. В полигонометрической сети следует предусматривать минимальное число порядков, ограничиваясь, как правило, полигонометрией 4 класса и 1 разряда.
2. При измерении длин линий светодальномерами и (или) электронными тахеометрами предельные длины сторон не устанавливаются
3. В ходах полигонометрии 1 разряда длиной до 1 км и 2 разряда длиной до 0,5 км допускается абсолютная линейная невязка 10 см.
4. Измерение углов на пунктах полигонометрии при двух направлениях производится без замыкания горизонта.

3.2.4 Съёмочная геодезическая сеть строится в развитие опорной геодезической сети и предназначена для съёмок береговой полосы района промера и дноуглубления, разбивки магистралей, определения положения теодолитных постов, (ТП) и точек, закрепляющих на местности промерные пикеты и границы прорези дноуглубления, сооружений и т. д.

На территории площадью до 1 км² возможно построение самостоятельной съёмочной геодезической сети, при этом не менее, чем пятая часть пунктов (по два или по три подряд) закрепляется постоянными знаками типа "5 г. р." и "6 г. р."

Планово-высотное положение пунктов съёмочной геодезической сети должно определяться проложением теодолитных и мензульных ходов, развитием триангуляции, на основе использования спутниковой геодезической аппаратуры (приемников GPS и др.), прямых, обратных и комбинированных засечек.

Средние погрешности положения пунктов съёмочной геодезической сети (в т. ч. плановых опорных точек) относительно опорной сети в масштабе плана не должны превышать 0,1 мм для открытой местности и на застроенной территории, а на местности, закрытой древесной и кустарниковой растительностью - 0,15 мм.

Предельная погрешность положения пунктов съёмочной геодезической сети относительно пунктов опорной геодезической сети не должна превышать 0,3 мм в масштабе плана.

3.2.4.1 Теодолитные ходы прокладываются в виде отдельных ходов или систем ходов с узловыми точками.

Допускается проложение висячих ходов с числом сторон не более трех и длиной 300 м для съёмки в масштабе 1: 2 000 и 150 м - для съёмок в масштабах 1:1 000 и 1:500 на незастроенных территориях.

При развитии съёмочных геодезических сетей полярным способом с применением электронных тахеометров длины полярных направлений допускается увеличивать до 1 000 м. Средняя квадратическая погрешность измерения горизонтальных углов не должна превышать 15".

При развитии съёмочных геодезических сетей предельные длины теодолитных ходов и их предельные абсолютные невязки следует принимать в соответствии с таблицей 7.

Абсолютные невязки

Масштаб съемки	Предельная длина теодолитного хода, км		Предельная абсолютная невязка теодолитного хода, м	
	между исходными геодезическими пунктами	между исходными пунктами и узловыми точками (между узловыми точками)	застроенная территория, открытая местность на незастроенной территории	незастроенная территория, закрытая древесной и кустарником
1:5 000	6,0	4,2	2,0	3,0
1:2 000	3,0	2,1	1,0	1,5
1:1 000	1,8	1,3	0,6	0,9
1:500	0,9	0,6	0,3	0,4

Примечание. При измерении сторон теодолитного хода светодальномерами и электронными тахеометрами предельная длина хода может быть увеличена в 1,3 раза, при этом предельные длины сторон хода не устанавливаются, а количество сторон в ходе не должно превышать:

- при съемке в масштабах 1:5 000 и 1:2 000 в открытой местности – 50 м и в закрытой – 100 м;
- при съемке в масштабе 1:1 000 – 40 м и 80 м соответственно характеристике местности, а при съемке в масштабе 1:500 – 20 м.

Допустимые невязки в теодолитных ходах не должны превышать:

- для угловых измерений - $l\sqrt{n}$, где n - число углов в ходе;
- для линейных измерений - $1/2 000$.

Измерение углов в теодолитных ходах следует производить теодолитами типа ЗТ5КП (или равноточными) одним приемом с перестановкой лимба между полуприемами для теодолитов с двусторонней системой отсчета на величину, близкую к 90° , для теодолитов с односторонней системой отсчета - в пределах 5° .

Расхождения значений углов между полуприемами не должны превышать $45''$.

Измерение длин линий в теодолитных ходах следует производить: светодальномерами (типа ЗСТ-5, ЗСТ-10 "Блеск-2" и другими) и электронными тахеометрами (типа ТАМЗ, SET500 и др.) двумя приемами в одном направлении, оптическими дальномерами, стальными лентами и рулетками в прямом и обратном

направлениях (расхождения между прямым и обратным измерениями не должны превышать $1/2\ 000$).

В длины линий, измеренных стальными лентами и рулетками, следует вводить поправку за температуру, если разность температуры воздуха при компарировании и измерении линий превышает 8°C .

Поправки за компарирование вводятся, если длина мерного прибора отличается от номинальной более чем на $1/10\ 000$.

3.2.4.2 Взамен теодолитных ходов допускается построение треугольников триангуляции между исходными базами или пунктами опорной геодезической сети в количестве:

- 17 - для съемки в масштабе $1:2\ 000$;
- 15 - для съемки в масштабе $1:1\ 000$;
- 10 - для съемки в масштабе $1:500$.

Длина цепи треугольников триангуляции не должна превышать допустимой длины теодолитного хода для соответствующего масштаба съемки согласно таблице 7.

Базисы триангуляции следует измерять с относительной средней квадратической погрешностью не более $1/5\ 000$.

Углы в треугольниках должны быть не менее 20° , длины сторон - не менее 150 м. Невязки в треугольниках не должны превышать $1,5'$.

3.2.4.3 При определении пунктов съемочных геодезических сетей методом засечек должны выполняться следующие требования:

- прямые засечки следует выполнять не менее чем с трех пунктов опорной геодезической сети так, чтобы углы между смежными направлениями при определяемой точке были не менее 30° и не более 150° ;
- обратные засечки следует выполнять не менее чем по четырем пунктам опорной геодезической сети так, чтобы определяемая точка не находилась вблизи окружности, проходящей через три исходных пункта;
- комбинированные засечки должны строиться сочетанием прямых и обратных засечек с использованием не менее трех исходных пунктов.

3.2.4.4 Высотная опорная сеть должна создаваться для нивелирования и привязки уровненных постов. Развитие высотной опорной сети следует производить нивелированием IV класса от пунктов государственной нивелирной сети.

3.2.4.5 Требования по нивелированию приведены в таблице 8.

Требования по нивелированию IV класса

Показатели	Величина
Расстояние между знаками (марками, реперами) в нивелирных ходах, км, не более:	
на застроенных территориях	0,3
на незастроенных территориях	2,0
Длина визирного луча, м, не более	150
Неравенство расстояний от нивелира до реек на станции, м, не более	5(7)
Накопление величин неравенств расстояний в секции между соседними марками или реперами, м, не более	10(12)
Высота визирного луча над поверхностью земли (ее покрытием или препятствием), м, не менее	0,2
Разность превышений, полученная на станции, мм, не более	5
Предельная невязка в ходах, мм, при среднем числе станций на 1 км хода:	
– не более 15	$20 \sqrt{L}$
– более 15	$5\sqrt{n}$
<p><i>Обозначения:</i> L - длина хода в км, n - число штативов в ходе. <i>Примечание.</i> В скобках даны значения при использовании нивелиров с самоустанавливающейся линией визирования</p>	

3.2.4.6 При работе с автоматизированными гидрографическими комплексами и наличием базовых станций DGPS нет необходимости в создании опорной геодезической сети. При установке опорных базовых станций DGPS координаты их должны быть определены с использованием закоординированных пунктов. Координаты базовой станции DGPS должны быть определены с точностью не более 0,1 м.

3.3 Плановая разбивка пикетов и расположение промерных галсов

3.3.1 Промер глубин на объектах производится промерными галсами (ПГ) по постоянным пикетам (ПК), закрепленным на местности с необходимой точностью.

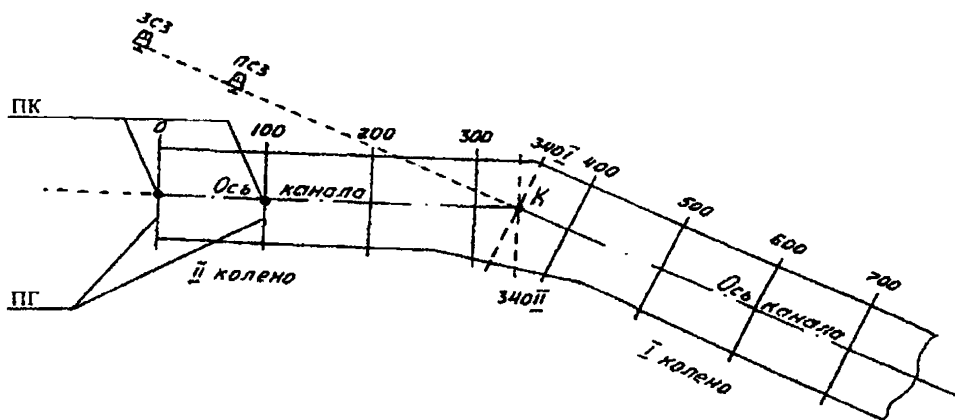
Пикетам присваиваются постоянные номера.

Нумерация пикетов принимается сквозной от нулевого до конечного пикета, независимо от количества канала.

Промерные галсы на каналах и фарватерах должны прокладываться нормально оси канала, фарватера или судоходного пути через равные интервалы.

Нулевой пикет, конечные точки канала и точки пересечения осей смежных колен канала (фарватера) должны иметь координаты.

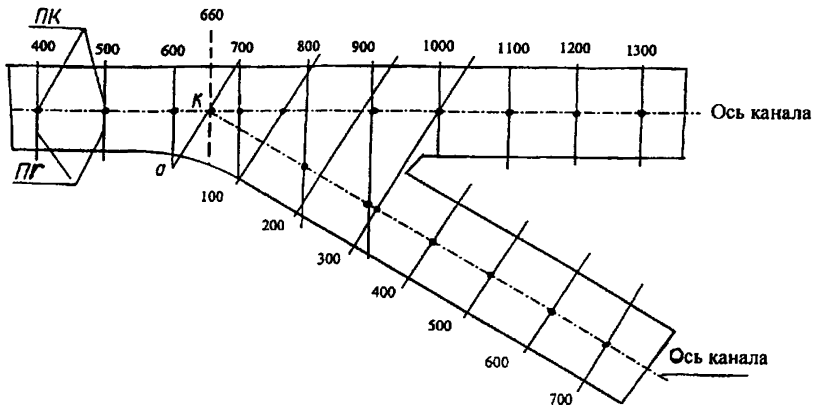
3.3.2 На каналах, состоящих из нескольких колен, в точке пересечения осей колен должны прокладываться два дополнительных галса перпендикулярно смежным осям так, чтобы длина непокрытого промером поля не превышала расстояния между галсами. Дополнительные галсы, проходящие через пересечение колен, должны иметь нумерацию основного пикета плюс расстояние до дополнительного галса (рисунок 1).



ПСЗ - передний створный знак; ЗСЗ - задний створный знак;
К - точка пересечения колен канала

Рисунок 1 - Схема разбивки пикетов (ПК) и расположение промерных галсов (ПГ) на канале, имеющем несколько колен.

3.3.3 На каналах, имеющих разветвление, пикеты и промерные галсы должны разбиваться самостоятельно для каждого канала. У примыкающего канала галсы разбивают от точки пересечения осей каналов. На участке разветвления каналов промерные галсы обоих каналов должны проходить по всей ширине разрабатываемой прорези с заходом за откосы каналов на расстояния, указанные в таблице 3 (рисунок 2).



К - точка пересечения осей каналов

Рисунок 2 - Схема разбивки пикетов и расположения промерных галсов на канале с разветвлением

3.3.4 Каналы, состоящие из двух частей (морской и речной; внешней и внутренней), могут разделяться установленной границей - нулевым пикетом.

Каждая часть канала может иметь самостоятельную разбивку и нумерацию пикетов. В речной (внутренней) части канала пикеты обозначают со знаком "-", а интервалы между пикетами могут быть приняты отличными от интервалов в морской (внешней) части канала (рисунок 3).

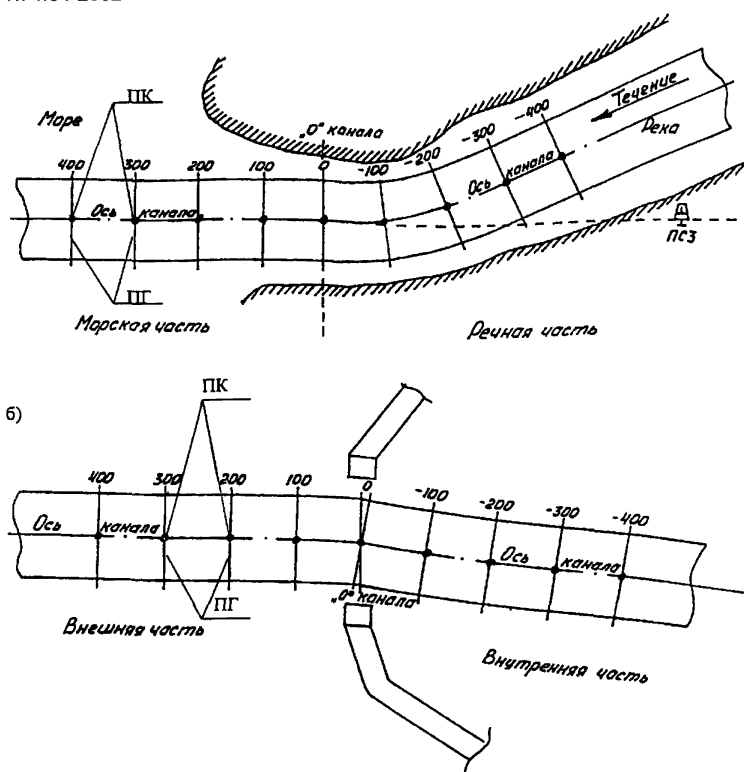


Рисунок 3 - Схема разбивки пикетов и расположения промерных галсов на канале, состоящем из двух частей:
 а) морской и речной; б) внешней и внутренней

3.3.5 В речной части морского канала нумерацию пикетов ведут вверх по течению от точки раздела морской и речной части.

Речная часть может иметь чередование участков с навигационными створами и без них. На участках без навигационных створов разбивку пикетов и направление промерных галсов производят по береговой магистрали перпендикулярно судовому фарватеру (рисунок 4, а).

На участках с навигационными створами разбивку пикетов и направление промерных галсов производят перпендикулярно оси створа с привязкой начального и конечного галсов к переднему створному знаку (рисунок 4, б).

При повороте участка канала и переходе с одного створа на другой промерный галс, проходящий через точку пересечения створов, принимают за основной и от него ведут разбивку пикетов на обоих створах с сохранением принципа

нумерации. Начальный (конечный) пикет на пересечении привязывают к опорной сети путем измерения расстояния (D_0 или D_k) до ближнего переднего створного знака по оси створа.

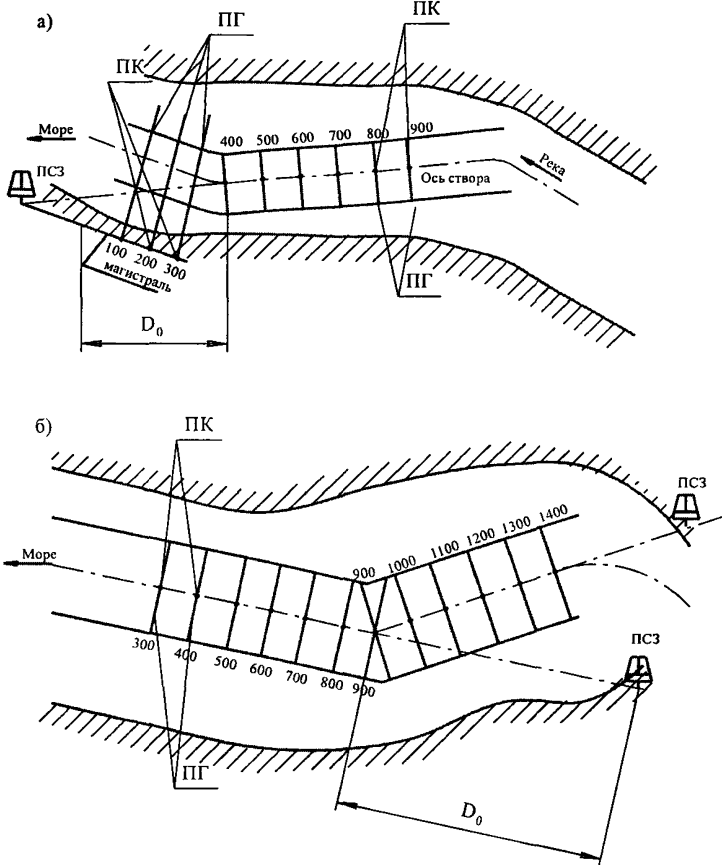


Рисунок 4 - Схема разбивки пикетов и расположения промерных галсов на участках речной части канала:

а) на участке без навигационного створа и на прямолинейном участке со створом;

б) на участке с двумя смежными коленами.

3.3.6 При площадной съемке (промер многолучевым эхолотом) галсы могут быть расположены вдоль канала параллельно оси.

Нумерация продольных промерных галсов производится от оси канала в сторону бровок (рисунок 5).

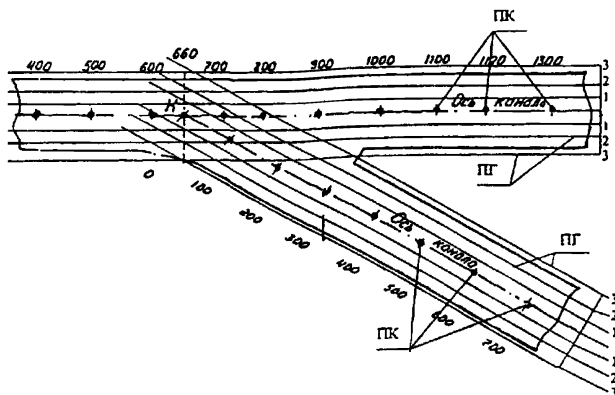


Рисунок 5 - Схема разбивки продольных промерных галсов и нумерация пикетов

3.3.7 Разбивка пикетов на акваториях портов должна производиться по береговой магистрали, проложенной по контуру сооружений (причалов, молов и т. д.).

3.3.7.1 За начало пикетов должны приниматься условные точки, расположенные на вершинах углов волноломов или причальных сооружений с учетом сохранения мест постоянных профилей для последующих промеров.

Нулевые и поворотные точки должны привязываться к береговой магистрали.

3.3.7.2 На акваториях у сооружений с продольным прямолинейным направлением или имеющих незначительный излом линий разбивка пикетов должна производиться от условной точки через равные интервалы по всей длине.

В местах излома линий должны разбиваться дополнительные пикеты со сквозной нумерацией.

Расположение промерных галсов на акваториях портов должна производиться перпендикулярно причальной линии и привязываться к пикетам. На местах излома линий должны предусматриваться дополнительные галсы, проходящие через вершину угла и перпендикулярные линиям причала, сооружения (рисунок 6).

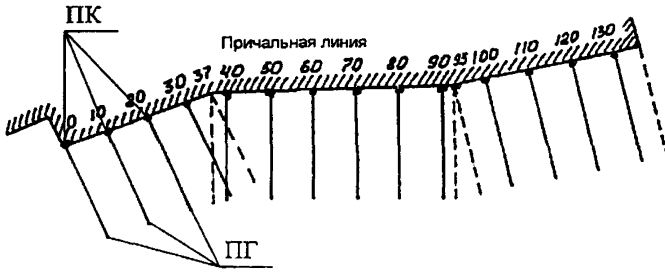


Рисунок 6 - Схема расположения промерных галсов и нумерация пикетов у причалов с продольным изломанным направлением.

3.3.7.3 У причальных сооружений с резко изломанной конфигурацией за условную точку разбивки пикетов должна приниматься вершина углов смежных причалов. Разбивка и нумерация пикетов должна производиться самостоятельно для каждой стороны причала от нулевой (условной) точки. Промерные галсы должны располагаться перпендикулярно линии причалов и проходить по пикетам. У причалов с изломом в месте их излома должны назначаться дополнительные галсы (рисунок 7).

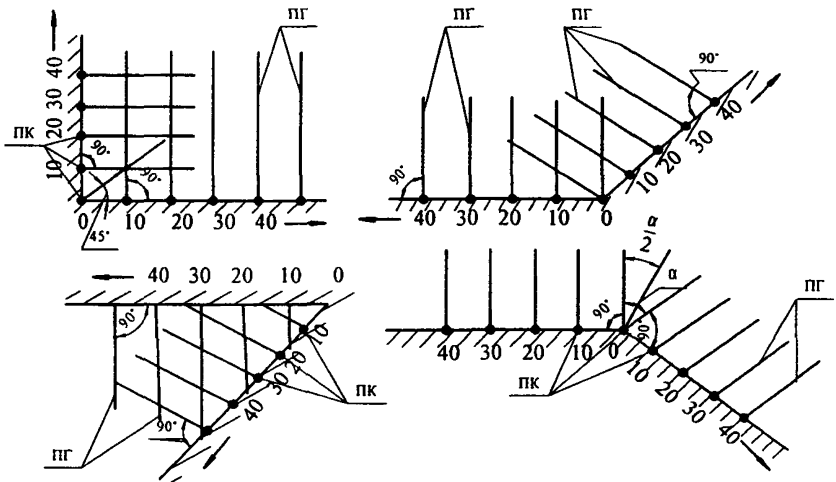


Рисунок 7 - Схема пикетов и расположения промерных галсов у причальных сооружений с резким изломом

3.3.7.4 У причалов пирсов или молв пикеты должны разбиваться с трех сторон перпендикулярно кордону. Нумерация пикетов должна производиться от головы мола для каждой стороны самостоятельно (рисунок 8).

Промерные галсы должны располагаться нормально к линии причалов и проходить по пикетам, а в головной части пирса – веером, расходящимися под углом $22^{\circ}30'$.

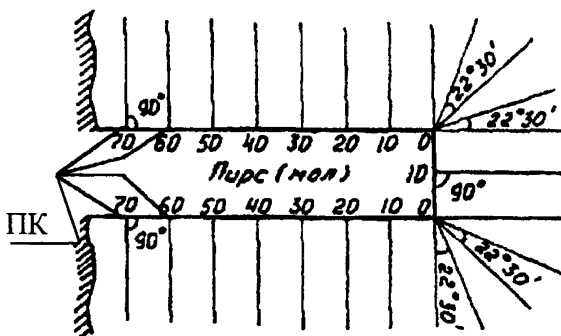


Рисунок 8 - Схема пикетов и расположения промерных галсов у причалов пирса или мола

3.3.7.5 При общем промере акватории или отдельных районов порта разбивка пикетов должна производиться по магистрали, проложенной по контуру гидротехнических сооружений. Промерные галсы должны располагаться перпендикулярно наибольшему прямолинейному направлению сооружений и проходить через пикеты.

У гидротехнических сооружений дополнительно к основным галсам, проходящим через всю гавань, должны располагаться дополнительные галсы перпендикулярно линии кордона длиной, обеспечивающей перекрытие основных галсов, но не менее 50 м (рисунок 9).

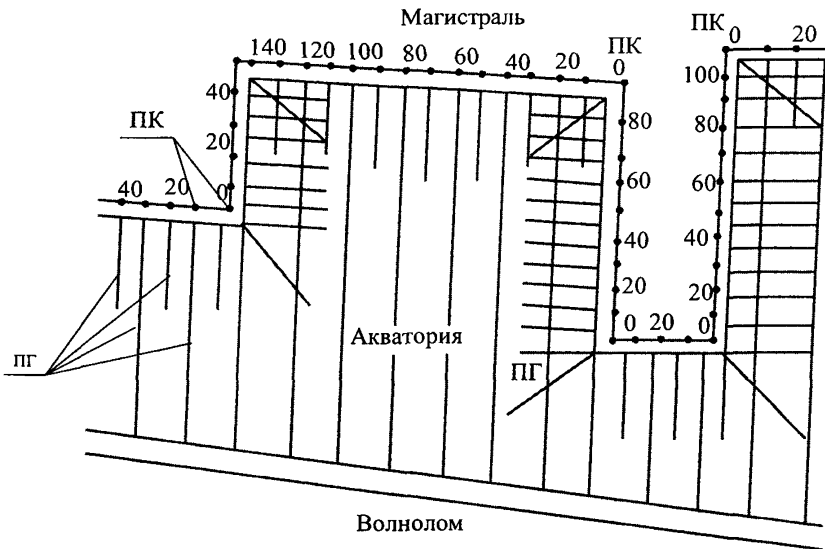


Рисунок 9 - Схема разбивки пикетов и расположения промерных галсов на акватории порта

3.3.8 Постоянные объекты дноуглубительных и промерных работ должны иметь заранее подготовленные документы по определению планового положения пикетов и расположения промерных галсов:

- схема разбивки пикетов и расположения промерных галсов;
- таблица углов.

3.3.8.1 Схема разбивки пикетов и расположения промерных галсов является обязательным техническим документом, содержащим наиболее оптимальные решения в выборе подробности промера.

Схема разбивки пикетов и расположения промерных галсов должна составляться на каждый объект промерных и дноуглубительных работ с указанием:

- названия гаваней, молов, нумерации причалов и других подробностей;
- привязки нулевого пикета;
- нумерации пикетов и направления промерных галсов относительно основной линии разбивки (от оси канала, магистрали и т. п.);
- нуля глубин и его отметки относительно контрольного репера и Балтийской системы высот;
- местоположения контрольных и рабочих реек уровневных постов.

Схемы разбивки пикетов и расположения промерных галсов должны составляться в масштабах 1:2000 или 1:5000. На схеме канала (фарватера) галсы могут быть сжаты по горизонтали с интервалами между ними не менее 1 см.

Схемы составляются промерной гидрографической партией и подписываются начальником партии (канала), согласовываются капитаном порта и утверждаются начальником Морской администрации порта, Управления морских путей.

3.3.8.2 Таблицы углов составляются для определения на оси линейного створа мест нахождения пикетов, промерных судов и земснарядов при производстве промерных и дноуглубительных работ, а также могут быть использованы для определения места установки плавучих предостерегательных знаков на каналах и фарватерах.

Определение производится по углу и створу с помощью секстана.

Порядок работы при составлении таблиц углов, формулы и пример вычисления даны в приложении Б.

Таблицы состоят из углов между направлением на определенный пункт и направлением на створ. Пункты выбираются из числа наиболее близко расположенных к месту работы и хорошо видимых с моря предметов. Предпочтение отдается пункту, у которого угол между створом, наблюдателем и этим пунктом измеряется быстрее. Углы выписываются в таблицу в пределах $30^\circ - 120^\circ$.

Углы должны вычисляться аналитическим способом по координатам опорных пунктов, створных знаков, нуля канала или точки пересечения колен.

Контрольные вычисления выполняют для километровых пикетов путем сравнения вычисленного угла (α) и контрольного угла, полученного из разности дирекционных направлений на пункт и створ ($T_1 - T_2$). Расхождение углов не должно превышать $\pm 5'$.

Таблицы углов проверяются непосредственно натурными наблюдениями на местности. Проверку производят на оси створа на отдельно выбранных пикетах.

Положение пикета находят с помощью секстана по углу и створу, а затем это же место определяют прямой или обратной засечкой. Расхождение в определениях не должно превышать среднюю квадратическую ошибку, вычисленную по формуле (для створа и прямой засечки с берега).

3.3.8.3 При использовании автоматизированных гидрографических комплексов необходимо программное обеспечение для операторской станции или бортового компьютера по планированию промеров (задание береговой черты, координат прорезей, направления и количества промерных галсов), сбору данных от технических средств навигации и вычислению по ним текущих координат места судна в реальном времени с предварительной обработкой, фильтрацией, редактированием и прокладкой полученных данных.

Программа должна обеспечивать определение положения участка промеров, ориентированного по сторонам света и нанесенного по соответствующим координатам, расположение пикетов на участке, возможность установки периода определения координат, установку допускаемой точности промера.

3.4 Установка постоянного и временного уровенных постов

3.4.1 Уровенные посты должны устанавливаться в местах, где колебания уровня свободны от местных искажений и соответствуют колебаниям уровня моря на возможно большей площади водной поверхности.

Не рекомендуется устанавливать уровенные посты в устьях небольших рек или бухтах типа лагун с целью обеспечения промерных работ уровенными наблюдениями в прилежащей части моря.

При установке водомерных реек уровенного поста необходимо учитывать следующие требования:

- рейка в вертикальном положении должна быть прочно прикреплена к надежному основанию (вбитые сваи, причальная стенка, дамбы, молы и т. п.);
- рейка должна иметь такую длину и должна быть так установлена, чтобы ее нижний конец не оголялся при самых низких уровнях, а верхний не покрывался водой при самых больших подъемах воды;
- для снятия отсчетов в любое время суток при любой погоде, а также при нивелировании к рейке должен быть обеспечен удобный доступ.

3.4.2 Нуль рейки постоянного уровенного поста должен привязываться к нулю глубин данного района.

Привязка нуля рейки постоянного уровенного поста к нулю глубин должна производиться путем расчета превышения нуля рейки над нулем глубин по формуле

$$A_{\kappa} = H_p - H_r, \quad (2)$$

где A_{κ} - превышение нуля рейки над нулем глубин, см;

H_p - отметка нуля рейки поста, см;

H_r - отметка нуля глубин, см.

Отметка нуля рейки должна определяться нивелированием IV класса путем проложения двойного висячего хода от пункта опорной геодезической сети (приложение В).

Предельная невязка в ходе не должна превышать величины $20\sqrt{L}$ (L - длина хода в км, не более 3 км).

Превышение мгновенного уровня воды над нулем глубин должно определяться по формуле:

$$\Delta H = A_{\kappa} - O_p, \quad (3)$$

где ΔH - превышение мгновенного уровня воды над нулем глубин, см;

O_p - отсчет по рейке, см.

3.4.3 Временные уровенные посты должны устанавливаться в районах дноуглубительных и промерных работ при наличии приливо-отливных и сгонно-нагонных явлений, обуславливающих различную высоту уровня воды в месте нахождения постоянных уровенных постов и в районе промерных и дноуглубительных работ, а также при отсутствии постоянной радиосвязи с уровенными постами.

Временные уровенные посты должны устанавливаться до начала работ и обеспечивать надежные показания уровня в течение навигации или всего периода дноуглубительных и промерных работ.

Рейка должна быть прочно закреплена в вертикальном положении, нуль рейки должен находиться возможно ближе к отметке нуля глубин.

Отклонение нуля рейки от нуля глубин допускается не более ± 2 см.

Удаленность временного уровенного поста от постоянного не должна превышать 15 км.

Нуль рейки временного поста должен привязываться к нулю рейки постоянного уровенного поста с помощью водного нивелирования, т. е. путем сличения одновременных отсчетов уровней по рейкам временного и постоянного уровенных постов.

Синхронные отсчеты по рейкам постоянного и временного уровенных постов должны производиться одновременно не реже четырех раз в сутки в течение 15 дней. Расхождение моментов отсчетов по рейкам не должно превышать 2 минут.

Отсчет по рейке временного уровенного поста относительно одного постоянного уровенного поста, соответствующий нулю глубин, следует определять по формуле:

$$A_B = A_n + (B - n), \quad (4)$$

где A_B и A_n - отсчеты по рейкам временного и постоянного постов, соответствующие нулю глубин, см;

B и n - показания отсчетов по рейкам временного и постоянного постов, см.

При наличии двух постоянных уровенных постов отсчет по рейке временно-уровенного поста следует определять по формуле:

$$A_B = \frac{A_{B_1} D_1 + A_{B_2} D_2}{D_1 + D_2}, \quad (5)$$

где A_{B_1} и A_{B_2} - отсчеты по рейке временного поста, соответствующие нулю глубин, определенные по первому и второму постоянным постам, см;

D_1 и D_2 - кратчайшие расстояния от временного поста до первого и второго постоянных постов, снимаемые с карты, км.

3.4.4 Требования, предъявляемые к установке и методам нивелирования уровенных реек, распространяются также на радиорейки и мареографы.

3.4.5 Передача отметки уровня моря с помощью автоматической радиорейки осуществляется посредством установки в районе наблюдений уровня комплекта автоматических приборов, измеряющих колебания уровня моря с одновременной передачей отсчета по рейке в эфир.

При установке радиореек должны выполняться следующие работы:

- определяется необходимое количество реек и место их установки;
- производится нивелировка и привязка нуля рейки к принятому нулю глубин;
- проверяется правильность установки датчика;
- контролируются показания радиорейки.

Установка и регулировка радиорейки должны обеспечивать точность и соответствие передаваемых отсчетов положению уровня относительно принятого нуля глубин (нуля порта).

3.5 Организация уровенных наблюдений

3.5.1 Наблюдения за колебаниями уровня должны производиться:

- на морях без приливов - через каждые 4 часа; во время сгонов и нагонов: при изменении уровня менее 10 см за час - через каждый час; при изменении уровня более 10 см за час - через каждые 30 мин;
- на морях с приливами: при величине прилива менее 1 м - через каждый час; при величине прилива 1 м и более - через промежутки времени, определяемые по формуле:

$$t_H = \delta T / H, \quad (6)$$

где t_H – промежуток времени, ч;

δ - точность измерения глубины, см;

T - промежуток времени между наступлениями полных или малых вод, ч;

H - величина прилива, см.

3.5.2 Наблюдения уровня должны производиться в течение всего периода дноуглубительных и промерных работ.

При снятии отсчетов по рейке запрещается ее касание.

Запрещается производить исправления повреждений рейки или переносить временный уровенный пост членами экипажа земснарядов.

Отсчеты уровня по рейке должны производиться с точностью ± 2 см, отсчеты моментов времени - с точностью ± 3 мин. Все отсчеты следует производить трехкратно с записью осредненного значения в журналы промеров.

Порядок записи в журнале и обработка отсчетов приведены в приложении Г.

3.5.3 При невозможности установки временного уровенного поста вблизи района работы земснаряда должна обеспечиваться передача информации об уровнях воды на земснаряд по радиотелефонной связи через промежутки времени, указанные в п. 3.5.1.

3.5.4 Уровенные наблюдения на земснаряде ведутся с целью обеспечения круглосуточной информацией об уровнях в период работы земснаряда.

Выбор способа получения информации должен определяться при разработке плана организации дноуглубительных работ, исходя из местных условий и технических возможностей.

Все уровенные отсчеты должны фиксироваться в рабочем журнале земснаряда.

В районе работ земснаряда должны действовать одновременно контрольная и временная водомерные рейки.

Контрольную рейку следует выставлять в защищенном месте ближе к участку работ земснаряда, учитывая возможность ее нивелировки от ближайшего репера.

Рейку временного уровенного поста устанавливают непосредственно в районе работ земснаряда. Нуль рейки должен соответствовать нулю глубин отсчет-

ного уровня (нулю порта). Отклонение нуля рейки при ее установке допускается не более ± 2 см.

Предельное удаление рейки временного поста от земснаряда или от рейки постоянного поста должно быть таким, чтобы расхождение отсчетов мгновенных уровней по рейкам не превышало половины точности отсчетов глубин.

При значительном удалении участка работ от постоянного уровня поста в сторону движения земснаряда устанавливаются два или три временных уровня поста, обеспечивающих их взаимозаменяемость и восстановление положения нуля рейки при повреждении одного из постов.

При действии в районе работ земснаряда нескольких временных уровней постов, находящихся на значительном удалении от участка работ, следует выбирать наиболее близко расположенный пост с условием, чтобы расхождение мгновенных отсчетов, приведенных к нулю глубин, не превышало половины точности отсчета измеренных глубин.

Для передачи информации о колебаниях уровня могут быть использованы автоматические радиорейки, сигналы которых должны передаваться в определенные сроки, установленные службой морского канала.

Требования по использованию автоматических радиореек аналогичны требованиям для временного уровня поста.

После установки и нивелировки рейка уровня поста должна быть передана багермейстеру земснаряда, который несет ответственность за ее сохранность и организацию уровней наблюдений на земснаряде.

При повреждении рейки багермейстер обязан вызвать промерную гидрографическую партию для устранения повреждений и нивелировки рейки.

Правильность положения рейки, порядок уровней наблюдений на земснаряде контролируются промерной гидрографической партией не реже 1 раза в 10 дней. Все замечания и предписания по их устранению фиксируются в рабочем журнале и сообщаются багермейстеру.

3.5.5 Порядок передачи уровней наблюдений на земснаряд по радиосвязи должен быть определен планом организации дноуглубительных работ.

Прием информации по радиосвязи может осуществляться в следующих случаях:

- при незначительных колебаниях уровня и, если местные условия позволяют, использовать постоянные уровневые посты на большом расстоянии;
- если район работ открыт для волнения или установка временного уровня поста невозможна из-за больших забровочных глубин;
- если можно получить информацию от нескольких уровней постов, расположенных на допустимых расстояниях от земснаряда.

3.5.6 На земснаряд должны передаваться уровни, приведенные к нулю глубин.

Принятые отсчеты должны фиксироваться в рабочем журнале.

4 ВЫПОЛНЕНИЕ ПРОМЕРА

4.1 Общие требования

4.1.1 Способы промера определяются в зависимости от способов определения планового положения промерных точек и подразделяются на следующие виды:

- с инструментальными засечками;
- по непосредственно разбитым в натуре промерным точкам;
- с применением спутниковых геодезических (навигационных) систем.

4.1.2 Промеры глубин с инструментальными засечками выполняются с применением следующих основных способов:

- прямыми засечками с берега двумя инструментами;
- по створу и прямым засечкам с берега одним инструментом;
- по створу и обратным засечкам с промерного судна одним секстантом;
- обратными засечками с промерного судна двумя секстантами.

4.1.3 К промерам способом непосредственной разбивки в натуре промерных точек относится промер по размеченному тросу.

4.1.4 Промер с применением прямоиндикаторов спутниковых навигационных систем осуществляется, как правило, при использовании автоматизированных гидрографических комплексов с выполнением всего состава промерных работ, включая обработку материалов, составление планов промера.

4.1.5 Выбор способа промера и определение границ его применения следует производить в зависимости от местных условий (число, расположение и удаленность опорных пунктов) по допустимой погрешности определения координат глубин на основе расчета средних квадратических погрешностей планового положения точек промера.

Промер глубин по створу и прямым засечкам с берега одним инструментом, по створу и обратным засечкам с промерного судна одним секстантом разрешается применять в исключительных случаях в районах с недостаточно развитой опорной сетью.

4.1.6 Средняя квадратическая погрешность определения планового положения точек промера относительно точек съемочной геодезической сети не должна превышать в масштабе плана для промеров: приемосдаточного и подробного - 1,5 мм, для контрольного - 2 мм.

4.1.7 Если условия работы и технические средства (например спутниковые навигационные системы) позволяют получить определение места с большей точностью без увеличения затрат, то эти возможности должны быть использованы.

4.1.8 При каждом определении места промерного судна должна быть обеспечена одновременность моментов определений и нанесения оператив-

ных отметок на ленты технических средств определения места и оперативных отметок в носителях накопителей информации или эхограмме.

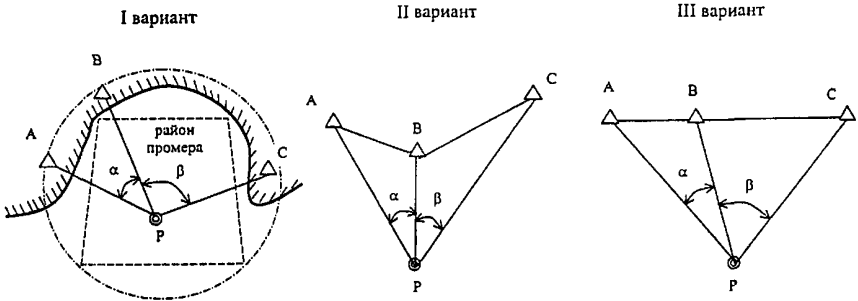
4.1.9 Перед выполнением промерных работ на объекте в зависимости от выбранного способа промера должны быть выполнены подготовительные операции, в общем случае, включающие:

- разбивку и закрепление на местности пикетов и расположение промерных галсов;
- проверку инструментов, их установку, нивелирование, центровку и ориентирование;
- подготовку полевых журналов;
- разработку плана технологической последовательности проведения промера на участке;
- проверку устройств и инструментов для измерения глубины;
- сверку часов на береговых теодолитных постах наблюдения, промерном судне и уровненных постах;
- организацию связи и сигнализации с соответствующими постами.

4.2 Способы определения места при промере

4.2.1 Промер глубин по заданным направлениям с определением места инструментальными засечками должен применяться при хорошо развитой съёмочной геодезической сети и выполнении следующих требований:

- а) линии положения (отрезки прямых - хорд или касательных, заменяющих участки дуг вмещающих окружностей, гипербол, створные линии, линии засечек) в районе проведения промера должны пересекаться под углом: при прямой засечке - в пределах 20° - 160° , при обратной и комбинированной засечках, а также засечках на заданном створе - в пределах 30° - 150° ;
- б) при прямой засечке теодолитные посты должны быть хорошо видны друг другу, иметь полный обзор района промера и позволять производить ориентировку инструментов с точностью не более средней квадратической погрешности измерения горизонтальных углов применяемыми инструментами;
- в) при обратной засечке должно быть не менее трех хорошо видимых районов промера опорных пунктов, расположенных треугольником или на одной прямой так, чтобы окружность, описанная через пункты треугольника, и прямая линия, соединяющая опорные пункты, не пересекали район промеров (рисунок 10). Сумма измеренных углов и угла при среднем опорном пункте, вычтенная из 360° , должна отличаться от 0° или от 180° не менее чем на 20° ;



A, B, C - опорные пункты, α и β - измеряемые углы.

Рисунок 10. Варианты расположения опорных пунктов при определении места обратной засечкой

г) интервалы времени между засечками должны быть не менее 50 с и должны рассчитываться с точностью до 10 с по формуле:

$$T = 0,036ND/V, \quad (7)$$

где T - интервал времени между засечками, с;

N - знаменатель масштаба планшета;

D - заданное расстояние между точками определения места на планшете, см;

V - скорость движения промерного судна, км/ч;

д) промерное судно при промере должно двигаться с постоянной скоростью без больших отклонений от заданного направления;

е) в полевых журналах на всех пунктах и промерном судне должны записываться номера пикета и промерного галса, время промера (начало и окончание) на профиле, номер и время проведения засечек (с точностью до 5 с);

ж) на информационном носителе или эхограмме должны проставляться номера пикета и промеряемого галса, порядковый номер определения против соответствующей отметки.

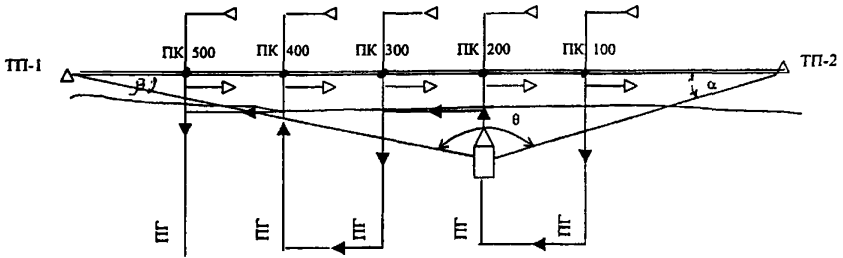
4.2.2 Промер по заданному направлению с определением места прямой засечкой должен производиться следующим образом (рисунок 11):

— на берегу на двух опорных пунктах устанавливают теодолиты;

— промерное судно движется по промерному галсу, положение которого закреплено створными знаками или буйками;

— по сигналу, подаваемому через равные промежутки времени с промерного судна, теодолитами измеряют углы между опорными пунктами и промерным судном и вместе со временем фиксируют в полевых журналах, одновременно на судне делают отметку на носителе информации или эхограмме;

— после окончания промера на данном профиле судно выходит на следующий и повторяет предыдущие операции.



1 - направляющие створы; 2 - промерное судно; ТП-1, ТП-2 - теодолитные посты; α , β - измеренные углы; ПГ - промерный галс.

Рисунок 11 - Промер по заданному направлению с определением места прямой засечкой

4.2.2.1 Плановое положение промерного судна определяют путем прокладки на планшет измеренных с теодолитных постов горизонтальных углов.

Средняя квадратическая погрешность определения планового положения точек промера прямой засечкой определяется по формуле:

$$M_0 = \frac{0,3m}{\sin \Theta} \sqrt{D_1^2 + D_2^2}, \quad (8)$$

где M_0 – средняя квадратическая погрешность, м;

m - средняя квадратическая погрешность измерения угла, угловые минуты (для средних условий можно принять $m = 1$ угловая минута);

Θ - угол пересечения линий положения (засечек), град;

D_1 и D_2 - расстояние от инструмента до определённой точки, км.

4.2.2.2 При определении места промерного судна по заданному направлению прямой засечкой должны выполняться следующие требования:

- теодолиты следует устанавливать строго над центрами опорных пунктов. При невозможности точной центровки необходимо измерять и фиксировать в полевом журнале линейное отклонение центра инструмента от центра опорного пункта и угол, измеренный по часовой стрелке между опорным пунктом и пунктом ориентирования, а при камеральной обработке измеренные направления приводят к центру опорного пункта;
- вертикальные оси зрительных труб теодолитов в момент проведения засечки следует наводить на вешку, установленную на промерном судне в месте измерения глубины, которая должна иметь флажок или топовую фигуру яркой окраски, и должна быть хорошо видна с самой удаленной точки района промера;
- чувствительность створов, закрепляющих положение промерных галсов, не должна превышать одной десятой расстояния между пикетами;

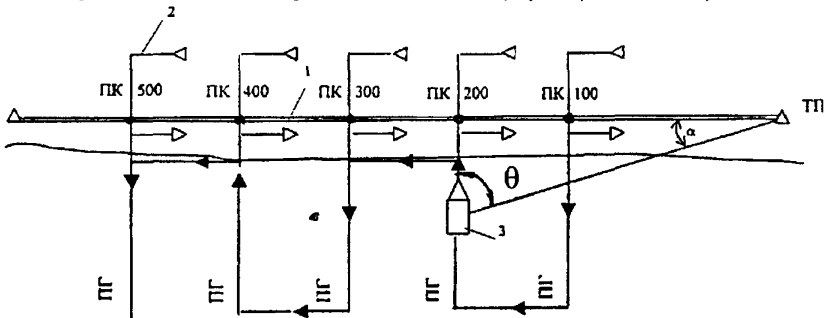
г) буйки для закрепления положения промерного галса должны устанавливаться в его начале и конце.

4.2.2.3 Сигнал для проведения определений (засечек) должен подаваться с промерного судна следующим образом:

- предварительная команда за 30 с до проведения определения путем подъема флажка вверх в вертикальное положение;
- исполнительная команда путем резкого опускания флажка в сторону и вниз;
- при наличии радиосвязи за 20 с подается команда "товсь", в момент выполнения засечек - команда "Ноль".

4.2.3 Промер с определением места промерного судна по створу и прямой засечкой с берега по одному горизонтальному углу должен производиться следующим образом (рисунок 12):

- направление промерных галсов закрепляют на берегу створными знаками (вехами);
- на опорном пункте на берегу устанавливают угломерный инструмент,
- по сигналу, подаваемому через равные промежутки времени с промерного судна, угломерным инструментом измеряют угол между опорным пунктом и промерным судном и время фиксируют в полевом журнале, одновременно на судне делают отметку на накопителе информации или эхограмме.



1 - магистраль; 2 - направляющие створы; 3 - промерное судно; ТП - теодолитный пост, Θ - горизонтальный угол, измеренный теодолитом или кипрегелем, ПГ - промерный галс.

Рисунок 12 - Промер с определением места промерного судна по створу и прямой засечкой.

Средняя квадратическая погрешность определения места по створу и прямой засечкой рассчитывается по формуле:

$$M_0 = \frac{1}{\sin \Theta} \sqrt{\frac{m_\beta}{\rho} D^2 + P^2}, \quad (9)$$

где M_0 – средняя квадратичная погрешность определяемого места, м;

Θ – угол пересечения линий положения;

m_β – средняя квадратическая погрешность измерения угла, угловые минуты;

D – расстояние от инструмента до точки промера глубин, км;

ρ – радиан в минутах (3438");

P – чувствительность линейного створа, м;

$$P = 0,29\varepsilon_k D \left(\frac{D}{d} + 1 \right), \quad (10)$$

где ε_k – горизонтальный, критический угол створа, дуг. мин;

d – расстояние между створными знаками, км.

4.2.3.1 При определении места промерного судна по створу и прямой засечке должны выполняться требования 4.2.2.2 и 4.2.2.3, а также:

- при проведении засечек промерное судно должно находиться строго на линии створа;
- погрешность в определении координат опорных точек магистрали (теодолитных или мензульных ходов) не должна превышать $\pm 2,0$ м;
- положение промерных профилей на магистрали должно определяться путем двукратного измерения расстояния по магистрали от опорных точек с относительной погрешностью не менее 1:1000, места положения промерных профилей должны закрепляться пикетами;
- створные знаки для закрепления промерных профилей должны устанавливаться с применением угломерных инструментов, разнос их должен быть не менее величины, рассчитанной по формуле:

$$d = D^2 / (1,72E_0 - D), \quad (11)$$

где d – разнос створных знаков, км;

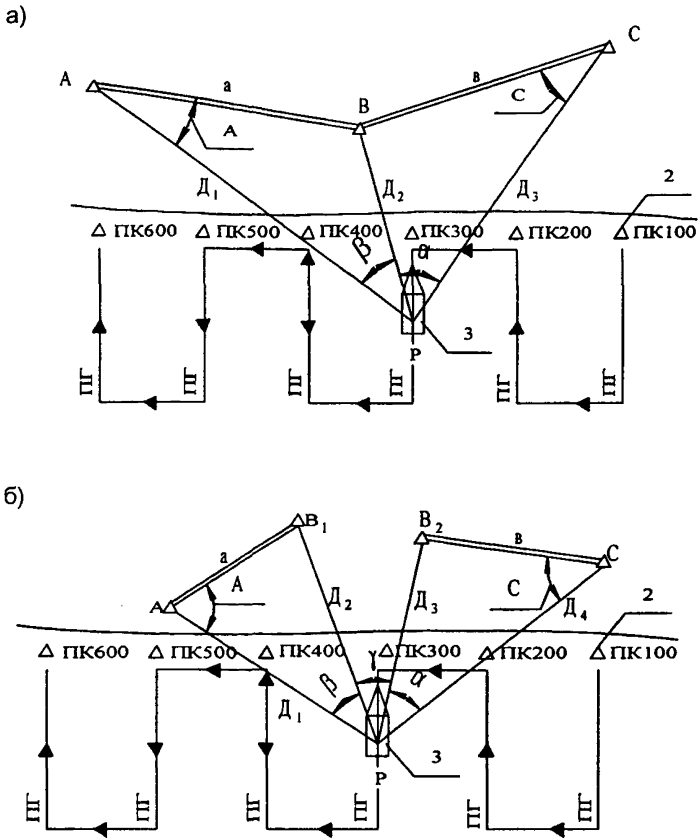
E_0 – допустимая погрешность определения места для данного вида промера, м;

D – расстояние от точки промера до переднего створного знака, км;

При невозможности установки на берегу створных знаков с требуемым разном следует проводить дополнительное провешивание створной линии на воде путем установки специальных весек с применением угломерного инструмента с пикета на магистральной линии.

4.2.4 Промер по заданному направлению с определением места промерного судна обратной засечкой по двум горизонтальным углам, (рисунок 13) должен осуществляться следующим образом:

- промерное судно с постоянной скоростью движется по промеряемому профилю, закрепленному створом вех;
- по команде два наблюдателя на судне измеряют секстанами и фиксируют два горизонтальных угла между опорными пунктами (тремя или четырьмя), на накопителе информации или эхограмме делается отметка против соответствующей засечки.



A; B; B₁; B₂; C - опорные пункты; 2 - буи промерного галса; 3 - промерное судно;
 α , β и γ - горизонтальные углы, измеренные секстансами; ПГ - промерный галс.

Рисунок 13 - Промер по заданному направлению с определением места промерного судна обратной засечкой:

а) – по смежным углам; б) – по несмежным углам.

4.2.4.1 Местоположение промерного судна при определении места обратной засечкой (два измеренных горизонтальных угла) прокладывается путем нанесения на планшет.

Средняя квадратическая погрешность определения места при использовании обратной засечки рассчитывается по формулам:

а) при смежных углах

$$M_0 = \frac{0,3m}{\sin(A+C)} \sqrt{\left(\frac{D_1 \cdot D_2}{a}\right)^2 + \left(\frac{D_2 \cdot D_3}{b}\right)^2}; \quad (12)$$

б) при несмежных углах

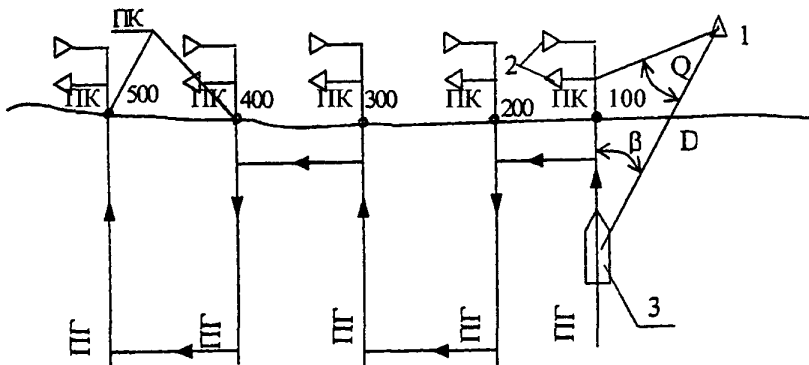
$$M_0 = \frac{0,3m}{\sin(A+C+\gamma)} \sqrt{\left(\frac{D_1 \cdot D_2}{a}\right)^2 + \left(\frac{D_3 \cdot D_4}{b}\right)^2}, \quad (13)$$

где M_0 – средняя квадратическая погрешность определяемого места, м;
 m – средняя квадратическая погрешность измерения углов, угловая минута;
 A и C – углы при крайних пунктах, противолежащие средней засечке, град;
 γ – угол при определяемой точке между средними пунктами, град;
 D_1, D_2, D_3, D_4 – расстояния от определяемой точки до опорных пунктов, км;
 a, b – расстояния между опорными пунктами, км.

4.2.4.2 Промер по заданному направлению с определением места промерного судна обратной засечкой должен выполняться в соответствии с требованиями 4.2.1, в) и 4.2.2,в).

4.2.5 Определение места по створу обратной засечкой по одному горизонтальному углу (рисунок 14) должно производиться следующим образом:

- промерное судно равномерно движется по оси створа промеряемого галса;
- через равные промежутки времени с промерного судна секстаном определяют горизонтальный угол между опорным пунктом и створной линией с одновременной фиксацией промерных точек.



1 - опорный пункт, 2 - вешки створа; 3 - промерное судно; β - горизонтальный угол, измеренный секстаном, между опорным пунктом и осью створа;
 ПК - промерный галс.

Рисунок 14 - Промер по створу с определением места промерного судна с обратной засечкой по одному горизонтальному углу

4.2.5.1 Прокладку точек определения места на галсе следует осуществлять путем нанесения на планшет измеренного горизонтального угла между створной линией и направлением на опорный пункт.

Средняя квадратическая погрешность определения места при использовании этого способа определяется по формуле

$$M_0 = \frac{1}{\sin \Theta} \cdot \sqrt{P^2 + 0,08m_{\beta}^2 q^2 \operatorname{cosec}^2 \beta}, \quad (14)$$

где M_0 – средняя квадратическая погрешность определяемого места, м;

Θ – угол пересечения линий положения (засечки);

P – чувствительность линейного створа, определённая по формуле (10) м;

m_{β} – средняя квадратическая погрешность измерения угла, угловые минуты (для средних условий измерения углов секстаном принимается равной $\pm 2'$);

q – кратчайшее расстояние от определяемой точки до переднего створного знака, км);

β – угол, измеренный секстаном между опорным пунктом и створом.

4.2.5.2 Интервалы времени между определениями места на галсе, движение промерного судна по оси створа и ведение полевой документации должны соответствовать пункту 4.2.1.

4.2.6 К способам определения места без инструментальных засечек промера относят способ проложения галсов между секущими створами и способ с применением буксируемого мерного отрезка.

4.2.7 Способ проложения галсов между секущими створами (рисунок 15) применяется при невозможности использования других способов промера на объектах большой протяженности, а также в районах со слаборазвитой геодезической сетью и должен осуществляться следующим образом:

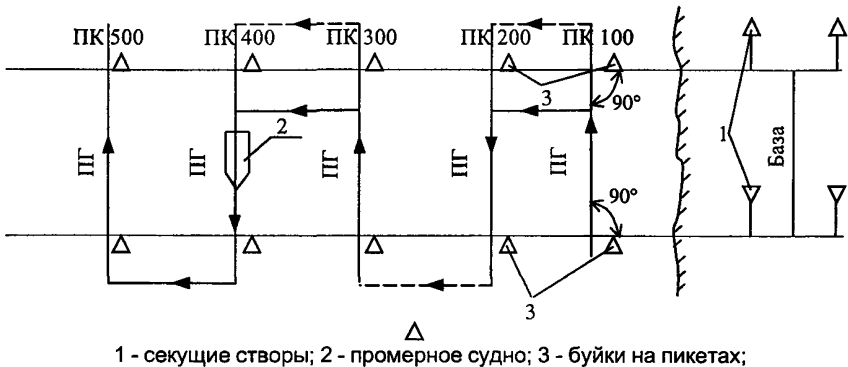


Рисунок 15 - Промер глубин с определением места промерного судна с использованием секущих створов

- на берегу (или на воде) параллельно промеряемому участку устанавливают секущие створы с двух его сторон;
- на одной из линий секущих створов (или на ведущем створе) производят разбивку пикетов и расположение промерных галсов;
- промерное судно с постоянной скоростью движется по промеряемому галсу, и момент пересечения линий секущих створов фиксируется на эхограмме, носителе информации и записывается в журнале.

Плановое положение промежуточных точек измерения глубин определяют по длине базы, в качестве которой должно приниматься:

- среднее значение измерений при разнице в измерениях менее допустимой погрешности определения места;
- расчетное значение для каждого пикета при разнице в измерениях более допустимой погрешности определения места.

Измерение длины базы следует производить в начале, середине и в конце промеряемого участка до начала и после окончания промерных работ.

При выполнении промера с определением места по секущим створам должны выполняться следующие требования:

- промерные галсы следует располагать перпендикулярно секущим створам;
- скорость движения промерного судна на галсе должна быть постоянной, а дрейф не должен превышать 2° ;
- чувствительность секущих створов должна быть не менее допустимой погрешности определения места;
- количество вешек в створной линии и расстояние между ними (в пределах от 0 до 150 м) должны обеспечивать необходимую чувствительность створов на всех промерных галсах;
- разбивка секущих створов должна производиться:

а) при удалении промерных галсов от береговой линии менее 4000 м геодезическим способом, в т. ч. с возможной установкой и провешиванием теодолитами линий створов на воде;

б) при удалении промерных галсов от береговой линии на расстояние 4000 м и более - следующими способами:

1) при наличии осевого ведущего створа - по промерному тросу, натянутому перпендикулярно осевому створу, путем установки вешек на заданном расстоянии от оси створа. Нахождение оси производят, передвигаясь на шлюпке от бровки в сторону осевого створа по натянутому втугую промерному тросу. При выходе на линию осевого створа на тросе устанавливают вторую марку. Прием повторяют с противоположной бровки и устанавливают вторую марку. Между полученными марками посередине устанавливают большую марку, от которой будет производиться измерение расстояний при установке створных вех;

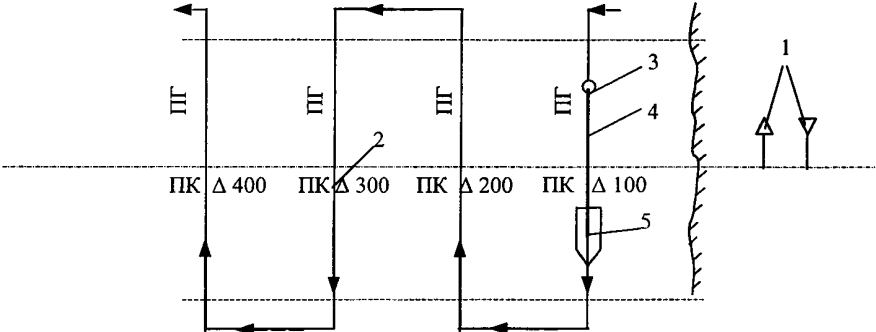
2) без осевого ведущего створа - лотом нащупывают и отмечают рядом буйков одну бровку прорези, на ней (или параллельно) выставляют первый створ из двух вешек, перпендикулярно которому натягивают трос.

Провешиванием по натянутому тросу устанавливают линии секущих створов на расстоянии 400 - 500 м;

При необходимости уточнения планового положения прорези один секущий створ должен разбиваться геодезическим способом - прямой или обратной засечками с выполнением действий, аналогичных разбивке секущих створов при отсутствии осевого ведущего створа.

4.2.8 Способ определения места с буксируемым мерным отрезком (рисунок 16) должен применяться на объектах большой протяженности, имеющих ось симметрии и ведущий осевой створ, ширина участка промера не должна превышать 140 м, забровочное пространство должно обеспечивать разворот и выход судна с мерным отрезком на заданное направление и выполняться следующим образом:

- промерное судно движется по створу, определяя места пикетов по углу и створу, и выставляет промерные буйки без лишней слабину буйрепа. Места буйков определяют секстаном обратными засечками;
- после вытравливания мерного отрезка промерное судно выходит на исходную позицию промерного галса и по компасу, перпендикулярно направлению ведущего створа, направляется на буйек (пикет);
- промерное судно равномерно движется по участку и буксирует отрезок троса с буйком на конце, длина которого равна половине ширины промеряемой прорези.
- моменты пересечения оси створа промерным судном с буйком отмечаются на накопителе информации или эхограмме.



1 - ведущий осевой створ; 2 - буйки на пикетах; 3 - буксируемый буйек; 4 - мерный отрезок; 5 - промерное судно; ПГ - промерный галс.

Рисунок 16 - Промер с применением буксируемого мерного отрезка

Разбивку и привязку точек измерения глубины производят по расчетной базе - расстоянию между отметками на информационном носителе или эхограмме.

Промер глубины может производиться одним промерным судном, а также промерным судном с одной или двумя шлюпками.

При промере одним промерным судном буйки на пикетах должны устанавливаться на линии створа, а судно должно проходить в непосредственной близости от промерного буйка. Ошибка в направлении движения судна по компасу не должна превышать 3° .

При промере промерным судном и одной шлюпкой момент пересечения створной линии промерным судном и буксируемым мерным отрезком с буйком должен определяться со шлюпки, установленной на линии створа на расстоянии 400-500 м до промеряемых пикетов.

При промере промерным судном с двумя шлюпками, одна из них находится на якоре и определяет момент пересечения промерным судном и буксируемым мерным отрезком с буйком линии положения (осевого створа), а другая указывает направление движения промерного судна.

При определении места промерного судна с применением буксируемого мерного отрезка должны выполняться следующие требования:

- угол дрейфа буксируемого мерного отрезка с буйком не должен превышать 10° от линии промерного галса;
- длина буксируемого мерного отрезка должна измеряться от центра вибраторов эхолота до центра буйка с точностью 0,1 м и составлять пропорционально ширине канала 40, 50 или 60 м;
- в качестве буксируемого мерного отрезка должен применяться мягкий стальной тросик диаметром 3-5 мм без заломов;
- скорость движения промерного судна при измерениях глубины должна быть постоянной;
- на всех промеряемых пикетах чувствительность створа должна соответствовать допустимой погрешности определения места для данного вида промера. Если чувствительность створа недостаточна, то линия створа должна провешиваться с помощью теодолита с постановкой буйков без слабины буйрепа (бук ставится "на панер").

4.2.9 Промер по тросу (линю) (рисунок 17) должен применяться на объектах, требующих высокой точности определения места точек промера, а также на акваториях со стесненными условиями (у причалов и других гидротехнических сооружений, в гаванях, бухтах и т. д.) и выполняться в следующей последовательности:

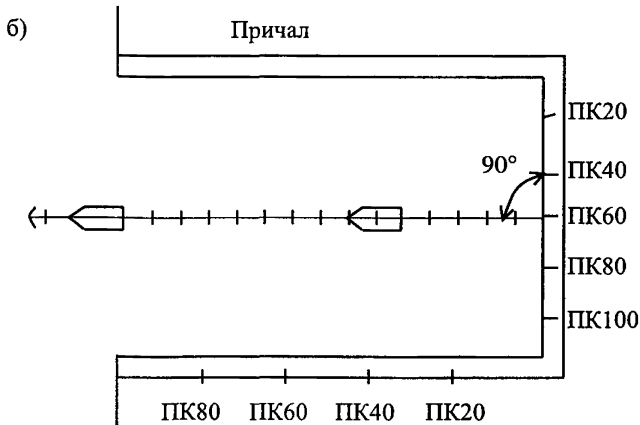
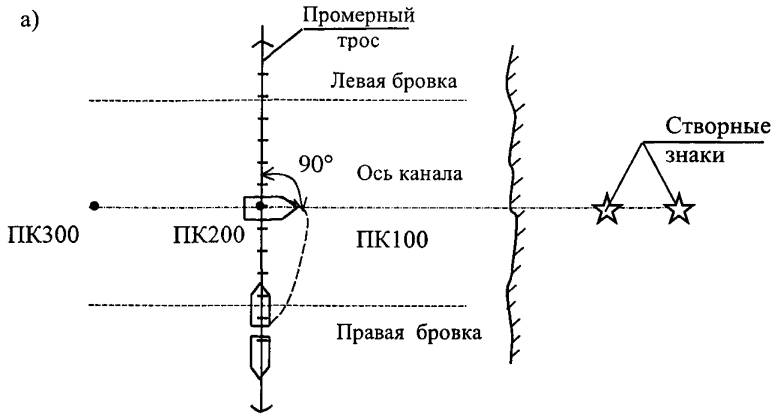


Рисунок 17 - Промер по тросу:

а) по тросу канала; б) по тросу акваторий причалов.

- по контуру или осям гидротехнических сооружений разбивают магистраль, на которой размечают и закрепляют пикетами места промерных галсов;
- промерный трос закрепляют на пикете промерного галса и заводят шлюпочкой в направлении промерного галса. В конце промерного галса отдается шлюпочный якорь, и трос обтягивается втугую вышкой;

- направление промерного судна определяют угломерным инструментом с пикета по углу между магистралью и линией положения промерного галса;
- вторая шлюпка продвигается по натянутому тросу и возле каждой марки производит измерение глубины.

Местоположение точек промера определяется по направлению, фиксируемому тросом, и по расстоянию от пикета магистрали.

При выполнении промера по тросу должны выполняться следующие требования:

- разбивка магистрали на берегу должна отвечать требованиям полигонометрии IV класса и производиться теодолитом и мерной лентой;
 - разбивку магистрали на воде следует производить геодезическими способами, при этом расстояние между опорными точками на воде не должно превышать длины промерного троса;
 - погрешность определения координат опорных точек магистрали на воде должна быть не более $\pm 3,0$ м;
 - погрешность измерения расстояния по промерному тросу не должна превышать 1/100 измеряемого расстояния;
 - разбивку пикетов на магистрали следует производить путем двукратного измерения расстояния от опорной точки. Погрешность в измерении расстояния должна быть менее 1/1000;
 - в качестве промерного троса должен использоваться мягкий стальной тросик без заломов диаметром 5–6 мм;
 - положение створной линии при определении координат глубин по створам должно определяться в соответствии с требованиями 4.2.7;
- после окончания промера на каждом промерном галсе следует проверять положение промерного троса на створной линии. При изменении положения на величину, большую допустимой погрешности, промер должен аннулироваться и проводиться вновь.

4.2.10 Промер с применением приемоиндикаторов спутниковых навигационных систем с автоматизированными гидрографическими комплексами может выполняться на всех промеряемых объектах.

Однако, при выполнении промера у причалов, на акватории порта и других участках при ограничении возможности маневрирования промерного судна, сбоев в определении его места положения по спутниковой навигационной системе промер необходимо выполнять с использованием геодезических инструментов для определения положения места или по мерному тросу.

При площадной съемке на каналах многолучевым эхолотом галсами параллельно оси канала перекрытие между полосовыми захватами (соседними галсами) должно осуществляться на 25 – 50 % (рисунок 18, 19).

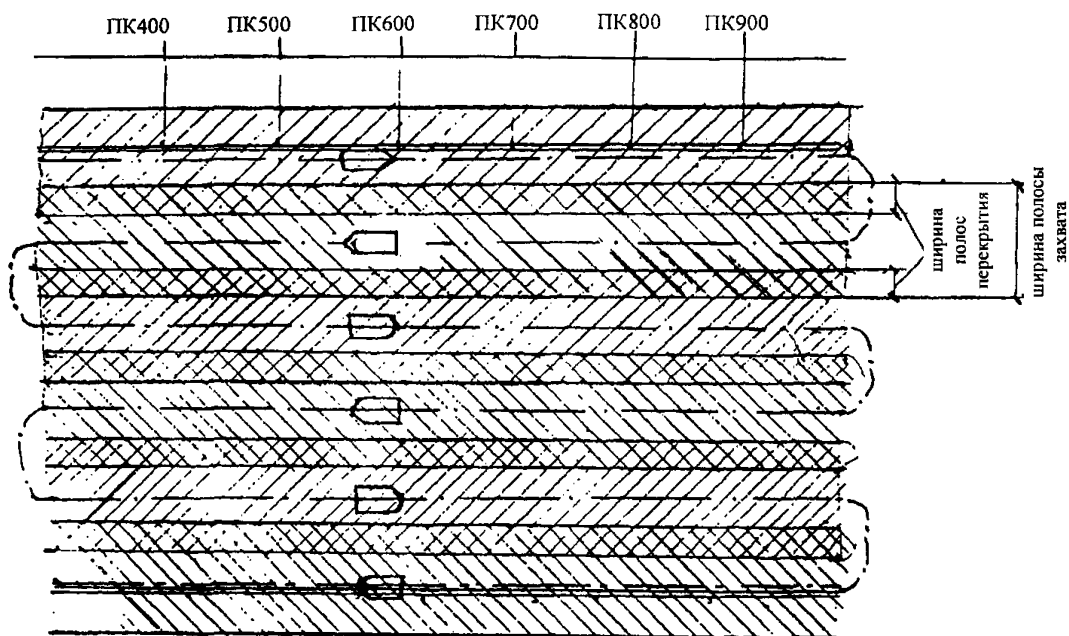


Рисунок 18 – Схема расположения продольных галсов на участке канала с перекрытием

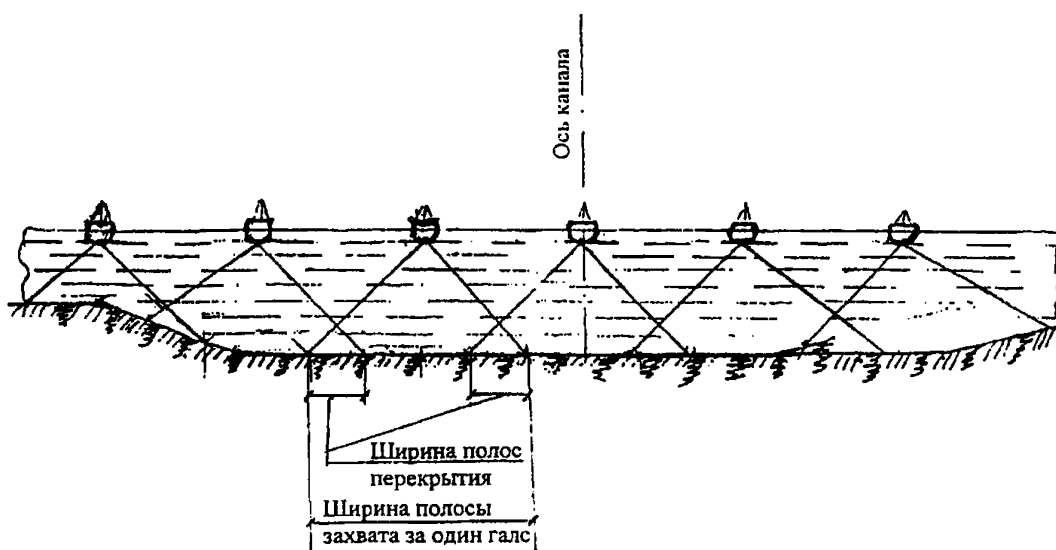


Рисунок 19 – Поперечный разрез канала при площадной съемке с перекрытием

4.2.10.1 Спутниковые навигационные системы (СНС) должны применяться для планового обеспечения промерных работ и определения координат точек промера.

4.2.10.2 При использовании СНС для планового обеспечения промерных работ должны выполняться следующие требования:

- основной является система GPS (Глобальная спутниковая навигационная система);
- состав оборудования (конфигурация) СГС GPS должен отвечать необходимой точности промерных работ;
- при любой конфигурации системы требуется базовая (береговая) станция дифференциальных поправок.

4.2.10.3 При проведении промерных работ в зависимости от требуемой точности планового определения точек промера могут использоваться следующие конфигурации системы GPS:

- дифференциальная GPS (DGPS)-ТОЧНОСТЬ на местности в плане до $\pm (1-3)$ м;
- Real time kinematics (RTK) - точность на местности: в плане ± 2 см, по высоте до ± 5 см.

4.2.10.4 Автоматизированные гидрографические комплексы на основе использования систем DGPS или RTK следует применять для измерения глубин и определения их планового положения, сбора гидрографических данных, первичной обработки материалов промеров с последующей доработкой на берегу и отображением полученной информации на планшетах и накопителях информации.

4.2.10.5 В состав автоматизированных гидрографических комплексов в общем случае может входить следующее оборудование:

- береговое оборудование:
 - а) базовая (береговая) станция DGPS или RTK;
 - б) передатчики телеметрии;
- промерное судно; судовая приемная станция с приемником дифференциальных поправок DGPS или RTK; приемники телеметрии; судовые датчики уровня, скорости и т. д.; промерный эхолот;
- операторская станция или бортовой компьютер; программное обеспечение;
- офисная (береговая) обработка промерных данных: береговая станция (офисный компьютер); программное обеспечение постобработки; плоттер (принтер).

4.2.10.6 При выполнении промера автоматизированный гидрографический комплекс должен автоматически обеспечивать:

- сбор данных от судовых датчиков;
- промер глубин;
- оценку достоверности и полноты поступающей информации;
- вычисление текущих координат положения промерного судна на участке промера;
- привязку координат к глубинам и времени;

- отображение на дисплее операторской станции (мониторе) эхограммы промеров, линии движения судна при промерах и т. д.;
- регистрацию информации на носителях (магнитном диске);
- сигнализацию об отказах в работе технических и программных средств системы.

При выполнении промера глубин многолучевым эхолотом расположение галсов планируется на электронной карте перед промером и уточняется при выполнении работ.

4.2.10.7 Использование оборудования автоматизированного гидрографического комплекса при выполнении промера следует осуществлять в соответствии с правилами и инструкциями по его эксплуатации.

4.2.10.8 На этапе подготовки к промерам необходимо:

- составить файлы габаритов каналов, расположение галсов, кордонов причалов, береговой черты (наличие файлов определяется их необходимостью) и вместе с исходными данными ввести в операторскую станцию (бортовой компьютер);
- проверить и подготовить приборы комплекса к работе;
- подготовить необходимые журналы промеров;
- организовать учет и хранение материалов промеров.

4.2.10.9 Промер с использованием автоматизированного гидрографического комплекса должен осуществляться следующим образом:

- промерное судно движется по промеряемому галсу, измерение глубины производится одновременно с определением места и фиксацией времени;
- полученные данные поступают в операторскую станцию для обработки.

4.2.10.10 Во время промера оператор-гидрограф должен осуществлять контроль за работой системы, в т.ч. эхолота, системы определения места промерного судна, датчиков скорости, курса, уровня и т. д., и при необходимости вводить корректировки.

4.3 Способы измерения глубины

4.3.1 Измерение глубин при промерах должно выполняться эхолотами, наметкой или лотом.

4.3.2 Отсчеты при измерении глубин должны производиться с точностью не менее:

Глубина, м	Точность, м
0,1-5,0	$\pm 0,05$
5,1-20,0	$\pm 0,10$
Более 20	$\pm 0,20$

4.3.3 Измерение глубин должно производиться с промерного судна, имеющего:

- малую осадку для производства промеров на мелководье;
- необходимый запас топлива для непрерывной работы;
- компактное расположение оборудования и приборов, возможность установки вибраторов эхолота;
- удобные условия при промере наметкой или лотом;
- скорость хода от 2 до 15 км/ч с постоянным режимом движения малым ходом продолжительное время;
- малый крен, не изменяющий углубления вибратора эхолота на величину более половины точности измерения глубины.

4.3.4 Перед проведением промера необходимо проверить работу приборов измерения глубины и определить их поправки. Также поправки необходимо определять в процессе промера и после его окончания.

Производство промера без определения поправок приборов запрещается.

4.3.5 Измерение глубин наметкой следует производить при глубинах до 5 м при промере со шлюпок, а также катеров, если измерение глубин эхолотом невозможно.

Наметка изготавливается из сухой жерди легких пород дерева или бамбука диаметром 4-5 см, длиной до 6 м. Нижний конец оборудуется металлическим поддоном диаметром до 20 см.

Разбивку наметки следует производить в дециметрах и метрах от нижней плоскости поддона стальной рулеткой с окраской дециметровых делений попеременно в белый и черный цвет, метровых - в красный цвет.

Отсчет глубин необходимо производить по ближайшему погруженному в воду делению с точностью до 0,05 м.

4.3.6 Измерение глубин ручным лотом со стальным лотлинем следует производить при промере глубин вдоль причальных стенок и молвов (непосредственно с сооружения), на котлованах под гидротехнические сооружения и их откосах, а также при промере по тросу со шлюпки.

Ручной лот должен состоять из лотлиня (стального мягкого троса диаметром 3-5 мм), груза и стального поддона диаметром 100 - 150 мм.

Массу груза и диаметр поддона следует выбирать в зависимости от местных условий на объекте (глубины, скорости течения, характеристик грунта) для измерения действительных глубин без погружения поддона в грунт. Среднее давление поддона на грунт не должно превышать 0,05 кгс/см².

Разбивку лотлиня начинают от нижней поверхности поддона лота и производят через 0,1 м при помощи стальной 20-метровой ленты или стальной рулетки.

Дециметровые деления обозначаются марками из кожи, медной или латунной проволоки, вплетаемой в лотлинь или припаиваемой к нему. Полуметровые деления лотлиня должны обозначаться кожаными марками, имеющими большую длину, чем дециметровые деления, или двумя марками из проволоки.

Перед производством промера должна определяться поправка лота для всех предполагаемых глубин путем проверки его на компараторе.

Отсчет глубин должен производиться при вертикальном положении лотлиня в момент касания поддоном поверхности дна по ближайшей марке, погруженной в воду, с точностью указанной в пункте 4.3.2.

4.3.7 Глубины, измеренные лотом или наметкой, должны фиксироваться в журналах промеров.

4.3.8 Для выполнения промеров могут использоваться как одно-, так и многолучевые эхолоты. Технические характеристики некоторых типов используемых эхолотов приведены в приложении Д.

4.3.8.1 Монтаж эхолотов, тарирование, обслуживание оператором и измерение глубин необходимо выполнять в соответствии с инструкциями и правилами по использованию приборов.

4.3.8.2 Глубины, измеряемые эхолотом, должны исправляться поправками эхолота, определение которых производится до начала и после окончания промера, а также в процессе промера в зависимости от продолжительности периода промера и степени изменения характеристик водной среды (температуры, солености и т.п.).

4.3.8.3 В эхолотах, позволяющих вводить поправки в измеренные глубины, до начала и в процессе съемки должны быть введены все поправки, предусмотренные возможностью бортового программного обеспечения промерного комплекса (скорость распространения ультразвука в воде, значения погружения вибратора, величина качки, дифферент, крен, посадка промерного судна на мелководе).

4.3.8.4 Определение поправок эхолота при выполнении подробного и приемо-сдаточного промеров должно выполняться по тарировочному устройству.

4.3.8.5 Тарирование эхолота является обязательной операцией, определяющей качество измерения глубин.

Запрещается проводить промерные работы без тарирования эхолота, которое должно проводиться ежедневно перед началом и после окончания промерных работ в характерных местах участка съемки для всего диапазона измеренных глубин в течение всего периода выполнения промера.

4.3.8.6 Окончательную величину суммарной поправки эхолота тарированием для соответствующей глубины следует принимать равной средней величине поправок, полученных при опускании и подъеме тарировочного устройства.

Не допускается принимать к отчету результат промера объекта, если суммарные поправки эхолота тарированием, определенные при двух смежных тарированиях, отличаются друг от друга более чем вдвое. В таком случае промер аннулируется и должен быть повторен с увеличением частоты тарирования при промере.

Тарирование эхолота следует выполнять при установившемся режиме работы эхолота контрольным отражателем (доской или диском) путем опускания отражателя на различные глубины на металлических мерных линиях под вибратор или вибраторы (антенны).

Линь тарирующего устройства маркируется от поверхности диска (доски) на 2, 3, 4, 5, 7, 10, 15, 20 и 30 м. Этой маркировкой определяют горизонты тарирования. Марки на лине должны размечаться на выверенном компараторе, разбитом мерной лентой или стальной рулеткой.

Порядок выполнения тарирования (для однолучевых эхолотов):

- за 15-20 мин до начала тарирования включают эхолот;
- отражатель тарировочного устройства опускается под вибратор эхолота на первый горизонт тарирования (2 м), эхолот регулируется для получения четкой записи глубин длиной не менее 10 мм и записывается на ленте. При использовании эхолотов без записывающей ленты их показания снимаются с экранов соответствующего блока и записываются в рабочем журнале;
- затем отражатель опускается на следующий горизонт тарирования и наблюдения повторяются;
- по достижении максимального горизонта тарирования осуществляется ступенчатый подъем тарировочного устройства с повторением наблюдений на тех же горизонтах тарирования.

4.3.9 При проведении промера при помощи эхолота скорость промерного судна должна быть постоянной к началу измерения глубин, поддерживаться на всей длине промеряемого профиля и не должна превышать величины, рассчитанной по формуле

$$V=0,0006 \cdot N \cdot a, \quad (15)$$

где V - скорость движения промерного судна при промере, км/ч;

N - знаменатель масштаба плана промера;

a - интервал между определениями координат глубин в масштабе плана, см.

Проверка соответствия фактической скорости движения судна нормативной при промере должна производиться по продолжительности прохождения промеряемого профиля, которая не должна быть более величины, рассчитываемой по формуле

$$t=0,06L/V, \quad (16)$$

где t - продолжительность движения судна на промерном профиле, мин;

L - длина промерного профиля, м;

V - скорость промерного судна, км/ч.

При вынужденном изменении скорости движения судна должно производиться определение места судна в начале и в конце периода изменений хода.

4.3.10 При измерении глубин эхолот должен обслуживаться оператором, обязанности которого определяются в зависимости от типа эхолота и регламентируются в инструкции или руководстве по эксплуатации прибора.

5 ОБСЛУЖИВАНИЕ ЗЕМСНАРЯДОВ

5.1 Общие требования

5.1.1 На участке дноуглубительных работ перед установкой земснаряда должны выполняться следующие подготовительные работы:

- вынос в натуру границ прорези и их закрепление на местности;
- предварительный промер и определение объемов дноуглубительных работ;
- выполнение траления на участках работ, отвалах (свалках) грунта и подходов к ним;
- подготовка мест отвалов (свалок) грунта и подходов к ним;
- выбор опорных пунктов и разработка системы определения положения земснаряда на прорези;
- установка водомерной рейки и ее привязка к нулю порта или водомерного поста;
- установка плавучих знаков навигационной обстановки на трассе движения на отвал (свалку) и на отвале (свалке) грунта.

5.1.2 На все предварительные работы должны составляться и передаваться на земснаряд документы, включающие следующие сведения:

- разбивку и закрепление рабочих границ прорези, наименование и схему опорных пунктов;
- расположение постоянных и временных уровенных постов, величин отметок нулей реек относительно нуля глубин, способ получения информации и частоту наблюдений за колебанием уровня;
- предварительный промер участка, планируемый объем дноуглубительных работ;
- расположение места отвала (свалки) грунта, его характеристика и пути подхода к нему;
- результаты траления со схемой расположения неубранных препятствий и системой их ограждения, плановую привязку препятствий;
- разрешение, требования и ограничения природоохранных организаций.

Указанные сведения передаются на земснаряд в виде технического задания на дноуглубительные работы, ситуационного плана участка дноуглубительных работ, плана промера или рабочих чертежей дноуглубления объекта, схемы разбивки и закрепления рабочих границ прорези, акта подводного обследования участка или траления, документа природоохранных органов, разрешающих производство дноуглубительных работ.

Содержание технического задания приведено в РДЗ 1.74.04-94 "Техническая инструкция по производству морских дноуглубительных работ", Приложение 10.

5.1.3 При выполнении предварительного и исполнительного промеров должно обеспечиваться совмещение промерных галсов и точек промера на них.

Расстояние между промерными галсами и точками промера устанавливается в зависимости от требований, изложенных в пунктах 2.3.2, 2.3.3 и таблице 2.

Глубины предварительного и исполнительного промеров должны быть приведены к одному уровню, установленному проектом или заданием.

Проверка правильности разработки рабочей прорези, установки створных знаков (вех) и водомерных реек, а также предварительный и исполнительный промеры должны производиться в присутствии уполномоченных представителей заказчика, генподрядчика, подрядчика, которые визируют полевые материалы промера и проверок и подписывают материалы после их обработки.

5.2. Разбивка и закрепление на местности границ рабочей прорези

5.2.1 Разбивку рабочей прорези выполняют в соответствии с проектом дноуглубительных работ или техническим заданием.

Границы рабочей прорези на местности разбивают:

- при расположении знаков на берегу - теодолитом, дальномером, мерной лентой;
- при установке знаков на воде - секстаном (эккером) и промерным тросом или по углам обратной засечки, или с помощью спутниковой системы.

5.2.2 Бровки рабочей прорези, начало и конец разрабатываемого участка, закрепляют на местности береговыми или плавучими знаками.

При наличии на земснарядах приемоиндикаторов спутниковой навигационной системы и возможности их использования рабочая прорезь знаками может не ограждаться.

Наиболее распространенные следующие типы знаков:

- береговые створные вехи;
- вбиваемые в грунт деревянные вехи;
- плавучие бровочные вехи и буи.

Типы вех для обозначения границ участка дноуглубительных работ показаны на рисунке 20.

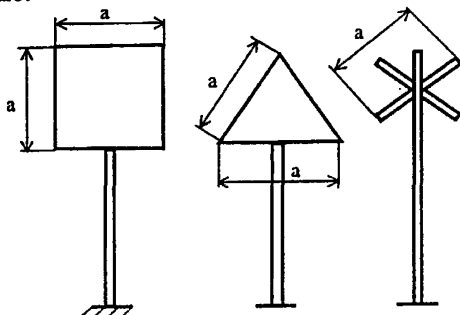


Рисунок 20 - Створные вехи

Плавучие бровочные вежи и буй не обеспечивают точности перебора по ширине. Эти знаки указывают ориентировочно выход земснаряда на бровку.

Способ разбивки прорези, тип знаков обвехивания бровок выбирают в зависимости от местных условий, особенностей объекта дноуглубления, типа земснаряда, наличия пунктов опорной сети, наличия приемоиндикаторов спутниковой навигационной системы на земснаряде.

Начало и конец разрабатываемого участка на акватории порта и в устьевом участке реки обозначается береговыми поперечными створами из вех, а на открытой части канала - буйками, установленными за бровкой канала.

5.2.3 Перенесением проекта в натуру являются геодезические работы, выполняемые на местности для определения планового положения характерных точек и линий строящегося или восстанавливаемого сооружения согласно его проекту.

5.2.4 Геометрической основой проекта при переносе в натуру являются разбивочные (главные) оси, относительно которых в рабочих чертежах указываются все размеры деталей сооружения и которые привязаны к пунктам геодезической основы.

Разбивочными или главными осями у гидротехнических сооружений являются продольные оси сооружений (оси каналов и фарватеров, бровочные линии), магистраль (базисная линия), разбитая вдоль главных осей сооружений на берегу или воде.

5.2.5 Перед работой по разбивке необходимо сделать выбор метода проведения геодезических работ, обеспечивающего требуемую точность разбивки, и составить разбивочный чертеж.

5.2.6 Разбивочный чертеж должен составляться на каждый участок работ только по проектной документации данного сооружения и содержать наименование и схему расположения опорных пунктов, необходимых для разбивки главных осей, данные привязки (горизонтальные углы, дирекционные углы и азимуты главных осей, координаты точек), размеры разбиваемого сооружения (участка). Допускается получение недостающих величин путем их вычисления или измерения по планам.

Содержание разбивочного чертежа должно проверяться путем сопоставления данных чертежа и проектными данными объекта.

5.2.7 Разбивочные работы должны выполняться в два этапа:

- первый - разбивка (перенесение в натуру, восстановление на местности) и закрепление на местности главных осей сооружения (участка);
- второй - детальная разбивка и закрепление запроектированных точек и линий.

5.2.8 Разбивочные работы должны выполняться в системе координат, принятой в проекте сооружения.

5.2.9 Разбивочные работы должны оформляться соответствующим актом.

5.2.10 Разбивка главных осей на местности должна выполняться по точкам следующими способами: угловой засечки; замкнутого треугольника; полярных координат; прямоугольных координат; линейной засечки.

Выбор способа разбивки должен производиться в зависимости от принятой в проекте системы координат, расположения участка с учетом рекомендаций, приведенных в таблице 9.

5.2.11 Разбивка главных осей способом угловой засечки должна выполняться на берегу с помощью двух теодолитов.

Положение проектной точки на местности должно определяться одновременным отложением горизонтальных углов из двух опорных пунктов.

Базисом засечки является линия, соединяющая опорные пункты.

Погрешность в положении проектной точки должна рассчитываться по формуле

$$m = \sqrt{m_3^2 + m_a^2 + m_{ц.р.}^2}, \quad (17)$$

где m – погрешность в положении проектной точки, м;

m_3 – средняя квадратическая погрешность прямой засечки, м;

m_a – средняя квадратическая погрешность измерения длины базиса m_b и его ориентирования m_α , м;

$m_{ц.р.}$ – средняя квадратическая погрешность от погрешности центровки и редукции, м.

Элементы, входящие в формулу, рассчитываются по формуле:

$$m_3 = m_\beta \cdot b \sqrt{\frac{\sin^2 \beta_1 + \sin^2 \beta_2}{\sin^2 \gamma}}, \quad (18)$$

где m_β – средняя квадратическая погрешность отложения углов, рад;

b – длина базиса, м;

β_1 и β_2 – откладываемые горизонтальные углы, рад;

$$\gamma = \pi - (\beta_1 + \beta_2);$$

$$m_a = \frac{b \sin \beta}{\sin \gamma} \sqrt{\left(\frac{m_b}{b}\right)^2 + m_\alpha^2}, \quad (19)$$

где b и β – элементы, входящие в формулу (18);

m_b – погрешность измерения длины базиса, м;

β – наибольший из откладываемых горизонтальных углов, рад;

m_α – погрешность ориентирования базиса, град;

$$m_{ц.р.} = \frac{l}{\sin 2\gamma} \sqrt{\sin^2 \beta_1 + \sin^2 \beta_2}, \quad (20)$$

где l – величина редукции, м;

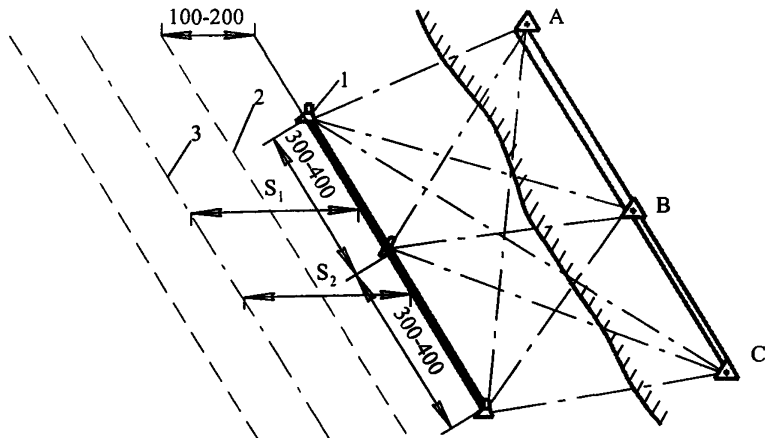
γ , β_1 и β_2 – элементы, входящие в формулу (18).

Отложение заданного проектного угла на местности должно выполняться согласно требованиям п. 5.2.

Рекомендации по применению способов разбивки главных осей участка

Объект, где расположен участок дноуглубительных работ	Место разбивки и закрепления главных осей и рабочих границ участка	Максимальная удаленность проектных точек от базовых (опорных) пунктов, м	Основной способ разбивки проектных точек	Инструмент, применяемый для разбивки
Все гидротехнические сооружения, расположенные на акваториях портов, морские и речные подходные и соединительные каналы, фарватеры и гавани	На берегу	2000	Замкнутый треугольник	Теодолит
		2000	Угловая засечка	Теодолит
		600	Полярные координаты	Теодолит, измерительная лента, оптический дальномер (ОД)
		400	Прямоугольные координаты	То же
		48	Линейная засечка	Две измерительные ленты длиной 48 м.
Все гидротехнические сооружения, расположенные на акваториях портов, морские и речные, подходные и соединительные каналы, фарватеры и гавани	На воде	более 4000	Линейная засечка	Высокоточные радиодальномерные и спутниковые системы
		2000	Полярные координаты обратная угловая засечка	Спутниковая система, секстан
		400	Полярные и прямоугольные координаты	Теодолит оптический дальномер, промерный трос

5.2.12 Разбивка главных осей на воде должна производиться следующим способом (рисунк 21):



1 – плавучие опорные пункты; 2 – рабочая бровка канала (фарватера); 3 – ось канала (фарватера); А, В, С – береговые опорные пункты; S_1 и S_2 – отстояние оси канала (фарватера) от базисной линии, разбитой на воде.

Рисунок 21- Разбивка главных осей на воде

- вдоль направления канала или фарватера на расстоянии от проектного положения рабочей бровки, не превышающем 100–200 м, с интервалом 300–400 м выставляются буи (вехи) с буйрепом, имеющим длину, равную глубине места установки, на якорях повышенной держащей силы;
- определяется плановое положение буев (вех) прямой засечкой с трех опорных пунктов или обратной засечкой по четырем опорным пунктам с погрешностью, не превышающей (3 м);
- после нанесения положения выставленных буев (вех) на планшет или план определяется отстояние базисной линии, разбитой на воде, от главных осей (оси канала или бровки) участка работ, по которым с помощью промерного троса и угломерного инструмента производится разбивка главных осей на местности.

5.2.13. При разбивке рабочих границ на местности должны учитываться возможные отклонения базисных буев (вех) от проектного положения, вызванные колебанием уровня воды.

Величина возможного отклонения должна приниматься в соответствии с таблицей 10, а направление отклонения – по направлению ветра или течения.

**Величина отклонения буев (вех) от проектного положения
при понижении уровня воды**

Глубина в районе установки буя (вехи), м	Понижение уровня воды, м						
	0,10	0,20	0,30	0,40	0,50	0,60	0,80
1	0,53	0,60	0,71	0,80	0,87	0,92	-
2	0,62	0,86	1,05	1,20	1,32	1,43	1,60
3	0,77	1,10	1,30	1,50	1,66	1,80	2,04
4	0,89	1,26	1,51	1,74	1,95	2,11	2,40
5	0,99	1,40	1,71	1,96	2,17	2,37	2,69
6	1,10	1,54	1,87	2,16	2,40	2,62	3,01
7	1,18	1,66	2,02	2,34	2,60	2,82	3,24
8	1,25	1,78	2,17	2,52	2,80	3,00	3,49
9	1,34	1,90	2,31	2,66	2,95	3,24	3,68
10	1,41	1,98	2,43	2,80	3,15	3,36	3,92
11	1,48	2,10	2,55	2,96	3,30	3,54	4,12
12	1,55	2,20	2,67	3,08	3,45	3,78	4,32
13	1,61	2,28	2,79	3,02	3,60	3,90	4,48
14	1,67	2,36	2,89	3,32	3,75	4,05	4,68
15	1,73	2,42	2,97	3,44	3,85	4,20	4,84

5.2.14 Способы замкнутого треугольника должны применяться на берегу при повышенной точности разбивки и большом удалении пунктов.

Положение проектной точки на местности находится способом прямой засечки минимум с двух опорных пунктов. Горизонтальный угол (между опорными пунктами измеряется из проектной точки. Угловая невязка вычисляется и распределяется поровну на каждый внутренний угол треугольника или распределяется по значениям каждого угла с учетом их весов. Координаты точки разбивки рассчитываются, сравниваются с их проектными значениями и исправляются поправкой, по которой производится смещение точки в натуре.

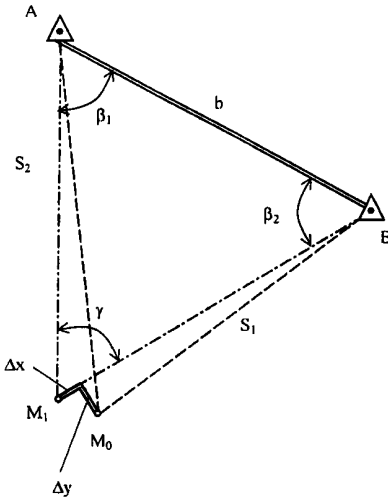
Погрешность в положении проектной точки должна вычисляться по формуле:

$$m = \sqrt{\frac{S_1^2 + S_2^2 + b^2}{3\sin^2 \cdot \gamma} (m_\beta)^2 + \left(\frac{m_\beta}{b}\right)^2 + (m_\alpha \cdot S_2)^2}, \quad (21)$$

где m – погрешность в положении проектной точки, м;

S_1 и S_2 – расстояния от опорных пунктов до проектной точки, измеренные на местности или снятые с плана, м;

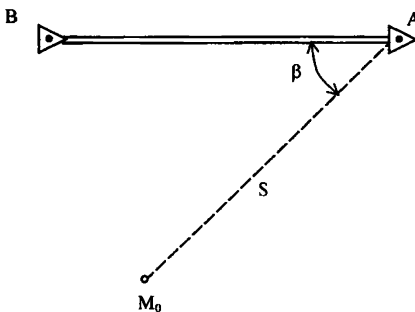
b , γ , m_β , m_γ и m_α – элементы, входящие в формулы (18), (19) и рисунок 22.



A, B – опорные пункты;
 S_1 , S_2 – расстояние от проектной точки до опорных пунктов, м;
 b – длина базиса, м;
 β_1 , β_2 – углы, отложенные на местности после решения треугольника, рад;
 γ – исправленный угол между опорными пунктами, измеренный на местности, рад;
 M_1 – фактическое положение проектной точки;
 M_0 – проектное положение проектной точки;
 Δx и Δy – поправки для перемещения фактической точки, м.

Рисунок 22- Разбивка точки способом замкнутого треугольника

5.2.15 Способ полярных координат должен применяться при разбивке на берегу и на воде с помощью теодолита. Положение проектных точек на местности должно определяться по горизонтальному углу, отложенному от базиса, и проектному расстоянию, отложенному в данном направлении (рисунок 23).



A и B – опорные пункты;
A – базисное направление;
 β – проектный угол;
 S – проектное расстояние;
 M_0 – проектная точка

Рисунок 23 - Разбивка точки способом полярных координат

Построение проектного угла и отложение проектного расстояния должны производиться согласно требованиям пунктов 5.2.21 и 5.2.22.

Погрешность в положении проектной точки должна рассчитываться по формуле

$$m = (\sqrt{m_m^2 + m_s^2 + (m_\beta S)^2}), \quad (22)$$

где m – погрешность в положении проектной точки, м;

m_m – средняя квадратическая погрешность измерения длины базиса, м;

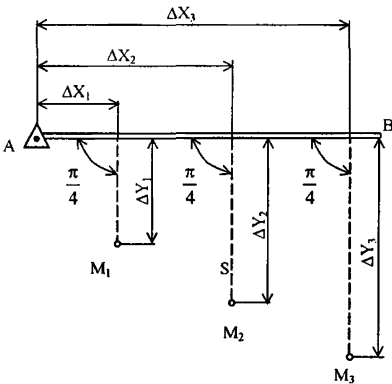
m_s – средняя квадратическая погрешность измерения длины, м;

m_β – средняя квадратическая погрешность построения угла, рад;

S – расстояние от опорного пункта до проектной точки, м.

5.2.16 Способ прямоугольных координат должен применяться при разбивке проектных точек на берегу и на воде, если заданное положение проектных точек определяется относительно базисной линии (магистральной), совпадающей с направлением одной из осей координат.

Положение проектной точки должно определяться путем отложения лентой (промерным тросом) в створе базисной линии от начальной точки величины X и величины Y на перпендикуляре, восстановленном в этой точке (рисунок 24).



M_1, M_2, M_3 – проектные точки ;

$\Delta X_1, \Delta X_2, \Delta X_3$ – отстояние проектной точки по базисной линии от начальной точки;

$\Delta Y_1, \Delta Y_2, \Delta Y_3$ – отстояние проектной точки от базисной линии;

A – начальная точка базисного направления;

AB – базисное направление;

Рисунок 24 – Разбивка проектных точек способом прямоугольных координат

Погрешность в положении проектной точки должна рассчитываться по формуле:

$$m = (\sqrt{m_n^2 + m_{\Delta x}^2 + m_{\Delta y}^2 + (m_\beta - \Delta y)^2}), \quad (23)$$

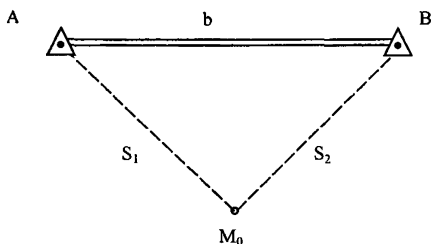
где m – средняя квадратическая погрешность, м;

m_n – погрешность в положении исходной точки, м;

$m\Delta_x$ и $m\Delta_y$ – погрешность отложения приращения координат, м;

$m\beta$ – погрешность построения прямого угла, рад.

5.2.17 Способ линейной засечки должен применяться при разбивках на берегу и на воде, если заданы расстояния от проектной точки до опорных пунктов (рисунок 25).



A и B – опорные пункты;
 M_0 – проектная точка;
 b – длина базиса, м;
 S_1, S_2 – расстояние от проектных точек до опорных пунктов, м.

Рисунок 25 – Способ разбивки линейной засечкой

Погрешность разбивки рассчитывается по формуле:

$$m = \left(\sqrt{m_n^2 + m_s^2 + \frac{S_1 \cdot S_2}{\sqrt{2P(P - S_1)(P - S_2)(P - b)}}} \right), \quad (24)$$

где P – полупериметр треугольника, равный

$$P = \frac{S_1 + S_2 + b}{2};$$

m_n – средняя квадратическая погрешность определения опорного пункта, м;

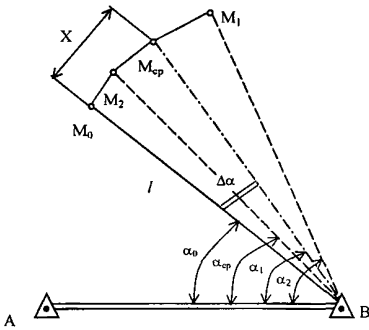
m_s – погрешность отложения расстояния, м.

5.2.18 Разбивка проектной точки на берегу должна производиться двумя измерительными лентами (проволами) при расстоянии от опорных пунктов до проектной точки менее 48 м или двумя промерными тросами при расстоянии более 48 м.

5.2.19 Разбивка проектной точки на воде должна производиться с помощью высокоточных спутниковых навигационных систем (СНС), обеспечивающих заданную точность разбивки.

5.2.20 Работы по координированию с помощью СНС должны выполняться в соответствии с их программным обеспечением.

5.2.21 Построение проектного горизонтального угла на местности должно выполняться следующим способом (рисунок 26):



α_1 – построенный горизонтальный угол при КП;
 α_2 – построенный горизонтальный угол при КЛ;
 α_{cp} – измеренный проектируемый горизонтальный угол;
 $\Delta\alpha$ – поправка проектируемого угла;
 X – боковое смещение проектируемой точки;
 l – расстояние от опорного пункта до проектной точки;
 α_0 – построенный проектный горизонтальный угол АВ – заданное (базисное) направление;
 B – точка установки инструмента;
 M_0, M_1, M_2, M_{cp} – точки на местности.

Рисунок 26 - Построение проектного горизонтального угла

- на опорном пункте устанавливается, центруется и ориентируется в заданном направлении теодолит;
- по алидаде устанавливается проектный угол с точностью измерения углов данным теодолитом и наблюдением в зрительную трубу в створе визирной оси фиксируется на местности точка, расположенная на расстоянии 20–48 м;
- построение повторяется при другом положении вертикального круга;
- по полученным точкам находится средняя величина построенного угла по формуле:

$$\alpha_{cp} = \frac{1}{n} \sum_{i=1}^n \alpha_i, \quad (25)$$

где α_{cp} – среднее значение измеренного угла, рад;
 α_i – величина угла при i измерении, рад Измерение угла производится при круге право (ПК) и круге лево (КЛ);
 n – число произведенных измерений угла;

- определяется погрешность угла $\Delta\alpha$ путем сравнения величины построенного угла с проектным, по которой рассчитывается величина бокового смещения проектной точки по формуле

$$X = l \Delta\alpha, \quad (25a)$$

где X – боковое смещение проектной точки, м;
 l – расстояние между проектной точкой и опорным пунктом, м;
 $\Delta\alpha$ – поправка построенного угла, рад;

- полученное смещение откладывается от средней точки в соответствующую сторону и перпендикулярно направлению от теодолита, и полученная точка закрепляется на местности.

5.2.22 Отложение проектных длин линий на берегу (проектных расстояний) должно производиться с учетом угла наклона местности вдоль проектного направления.

5.2.23 При угле наклона местности, превышающем 5° , проектные длины (расстояния), снятые с плана, должны преобразовываться по формуле

$$D_{\text{пр}} = \frac{d_{\text{пр}}}{\text{Cos}\alpha} \quad (26)$$

или

$$D_{\text{пр}} = \sqrt{d_{\text{пр}}^2 + \Delta H^2}, \quad (27)$$

где $D_{\text{пр}}$ – преобразованная проектная длина (расстояние), м;

$d_{\text{пр}}$ – проектная длина (расстояние), снятая с плана, м;

α – угол наклона местности вдоль проектного направления, рад (град);

ΔH – превышение проектной точки над базовой, м.

5.2.24 Отложение преобразованной проектной длины (расстояния) мерной лентой (провоолокой), светодальномером должно производиться от центра опорного пункта по провешенному заданному направлению и закрепляться на местности.

После повторного измерения отмеченной длины (расстояния) должна определяться поправка путем сравнения отложенной длины (расстояния) с проектной, которая должна откладываться от конечной точки.

5.2.25 Отложение проектной длины (расстояния) оптическим дальномером должно производиться следующим способом:

- по проектному направлению (створу) на расстоянии, приблизительно равном проектной преобразованной длине, от опорной точки устанавливается рейка и производится измерение этого расстояния с заданной точностью;
- путем сравнения проектной длины (проектного расстояния) с измеренной определяется поправка, которая откладывается от места установки рейки.

Выбор инструмента для измерения длины должен производиться в зависимости от местных условий и требований точности по данным таблицы 11.

Таблица 11

**Перечень инструментов для измерения длины линии на местности
и их точность**

Тип инструмента	Диапазон измерения расстояния, м	Относительная погрешность измерения
Оптические дальномеры		
ОТД	от 35 до 400 от 35 до 700	1: 5000 1:5000 – 1:2000
ДН-10	от 20 до 200	1: 1000
ДН-04	от 10 до 120	1: 2500
ДНР-06	от 20 до 200	1: 1600
ДВ-20	от 17 до 60	1: 1500
ДВ-20	от 60 до 120	1: 1200
ДВ-20	от 120 до 300	1: 600
Светодальномеры		
2СМ2	от 2 до 2000	1:5000
Блеск – 2	от 2 до 5000	1:5000
Тахеометры		
Та 5	до 1000	1:3000
Нитяной дальномер	от 120 до 250	1: 300
Стальная лента	от 0 до 1000	от 1:1000 до 1:3000

5.2.26 Продление створной линии должно выполняться следующим способом:

- теодолит устанавливают в одной из точек створной линии и производят его нивелирование и центрирование;
- зрительную трубу наводят на вешку, стоящую на створной линии, а затем переводят трубу через зенит и по визирной оси теодолита устанавливают дополнительную вешку;
- операция повторяется при другом положении вертикального круга;
- находится средняя точка между двумя дополнительными вехами, которая будет лежать на линии створа.

5.2.27 Проложение на местности линий большой протяженности в заданном направлении должно выполняться способом:

- на опорном пункте устанавливают теодолит и определяют проектный угол согласно требованиям п.5.2.21;
- после построения проектного угла на местности микрометрическим винтом при алидаде зрительную трубу устанавливают так, чтобы визирная ось трубы совпала с построенным на местности проектным направлением. Линию провешивают по визирной оси трубы с помощью вешек, установленных друг от друга на расстоянии не более 200 м.

Продление провешенной линии должно производиться в соответствии с требованиями п.5.2.26.

5.3 Ограждение рабочей прорези

5.3.1 При ограждении рабочей прорези для папильонажных земснарядов на коротких прибрежных морских подходных каналах или каналах, расположенных в устьевых участках рек или на акваториях портов, границы рабочей прорези закрепляют береговыми створными вехами (рисунок 27).

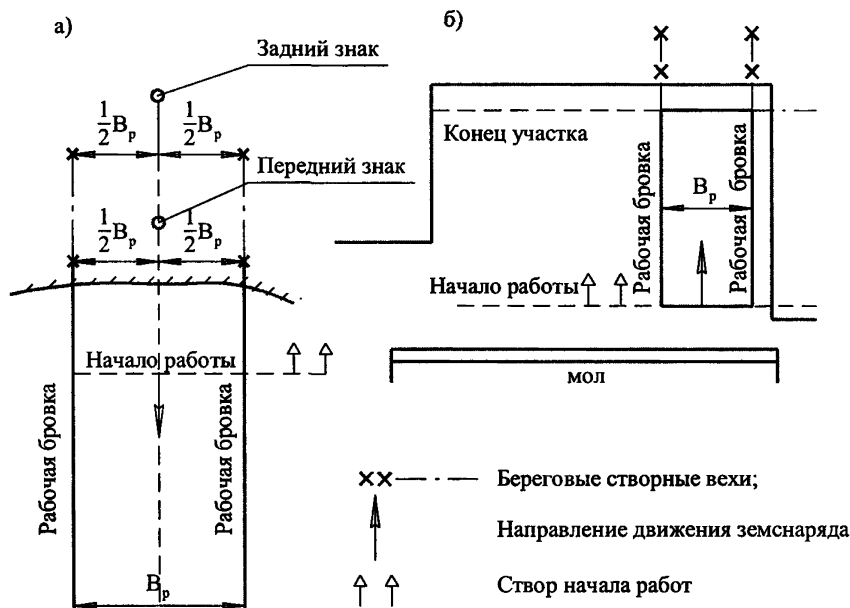


Рисунок 27 – Схемы разбивки рабочих прорезей для прибрежных участков:
а) – на канале, расположенном вблизи берега; б) – на акватории порта.

Рабочие бровки каналов закрепляют двумя параллельными створами вех, установленными на берегу по ширине рабочей прорези, а на акватории створы выставляют по контуру углубленного участка (рисунок 27).

Межстворное расстояние должно обеспечивать величину уклонения от оси створа вех не более 2,0 м. В зависимости от дальности действия бровочного створа устанавливают величину разноса вех и размеры фигур в соответствии с данными, приведенными в таблице 12.

**Величина разноса между вехами бровочных створов
и размеры топовых фигур**

Показатели	Дальность действия створа, км							
	0,5	1,0	1,5	2,0	2,5	3,0	3,5	4,0
Межстворное расстояние, м	30	150	350	--	--	--	--	--
	-	-	660	1110	1180	2250	3340	450
Размер «а» (рисунок 20) для топовой фигуры, м	не менее 0,6			не менее 1,2				

Примечания:

1. В числителе показан разнос вех для невооруженного глаза, в знаменателе – для глаза, вооруженного шестикратным биноклем.

2. При пользовании биноклем с другой кратностью увеличение разноса между створами должно рассчитываться по формуле

$$d = \frac{D^2}{3,44nP - D}, \quad (28)$$

где d – межстворное расстояние, км;

P – допустимое боковое уклонение створа, м;

D – дальность действия створа, км;

n – кратность бинокля.

5.3.2 В ночное время бровочные знаки должны быть освещены постоянными огнями, цвет огней должен соответствовать цвету огней знаков, ограждающих бровки канала.

5.3.3 Перенос знаков может осуществляться только промерной (гидрографической) партией, обслуживающей объект, на котором производятся дноуглубительные работы.

5.3.4 На каналах, значительно удаленных от береговой черты (более 4 км), разбивку рабочей ширины прорези (B_p) производят от ведущего створа (рисунок 28, а) или линии геодезической магистрали, расположенной за пределами бровки (рисунок 28, б). Закрепление рабочей ширины производят на воде с помощью забивных в грунт dna вех или плавучих вех.

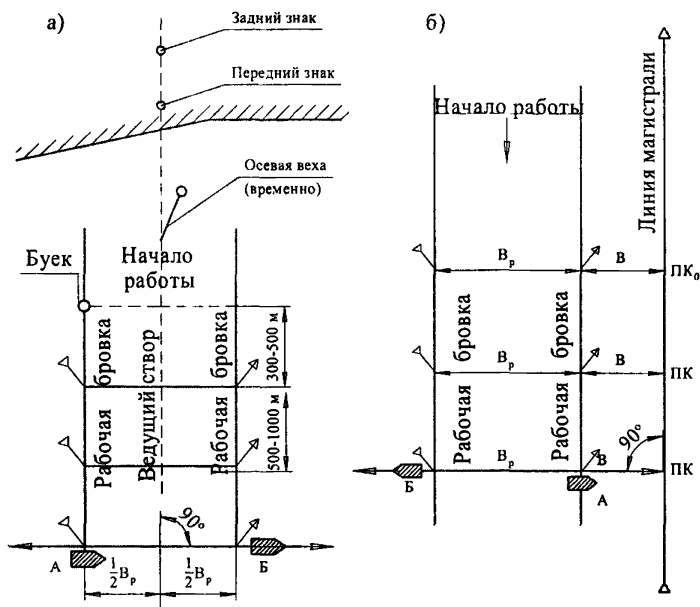


Рисунок 28 – Схемы разбивки и закрепления прорезей каналов
 а) – на канале с ведущим створом;
 б) – на канале без ведущего створа

Для увеличения чувствительности ведущего створа временно вбивают осевую вежу на оси створа перед участком дноуглубительных работ (рисунок 28, а). Вежу устанавливают со шлюпки, стоящей на двух якорях, в точке, в которой знаки должны быть состворены. Наблюдение за створом ведется в бинокль с большим увеличением.

Границы рабочей прорези разбивают в следующей последовательности: на расстоянии 300—500 м от начала работы земснаряда распускают со шлюпки *Б* промерный трос под углом 90° к оси створа; со шлюпки *А* по натянутому тросу отмеряют расстояние полуширины прорези — $(1/2V_p)$ и последовательно в ту и другую сторону от оси выставляют вежи рабочих створов. Этим же способом устанавливают вторую и третью пару вех с интервалом 500—1000 м.

При отсутствии на канале ведущего створа разбивку границ рабочей прорези производят промерным тросом от линии магистрали (рисунок 28, б), находящейся на берегу, дамбе или надводной свалке грунта, расположенных вдоль трассы канала. Пункты магистрали определяют теодолитным ходом.

Выставленные вехи вдоль бровки должны составлять линии рабочих створов, расположенных параллельно оси канала.

На мелководных каналах с глубиной до 5 м следует устанавливать деревянные забивные вехи, на глубоководных каналах – рейсвехи или плавучие деревянные или металлические вехи.

Забивная веха представляет собой деревянную сваю толщиной 8–12 см и длиной в зависимости от глубины постановки. Сваи забивают в грунт деревянной ручной бабой. При плотном грунте для удержания сваи от всплытия к ней дополнительно крепят груз (камень, цепь и т. п.) весом 30–50 кг на 50–80 см выше заостренной части. После забивки сваи к шести крепят топовую фигуру с устройством для крепления фонаря. Высота топовой фигуры над уровнем поверхности воды должна быть принята с учетом подъема горизонта воды и высоты волны.

Плавучие знаки и рейсвехи для обозначения границ рабочих бровок глубоководных каналов устанавливают на натянутом якорном тросе (панер) или короткой якорной цепи.

5.3.5 Разбивка рабочей прорези канала, применяемая в практике работы самоотвозных землесосов, предусматривает три типовые схемы:

- для мелководных каналов;
- для глубоководных каналов, имеющих ограниченную сеть опорных пунктов;
- для глубоководных каналов, имеющих развитую опорную сеть.

5.3.6 Закрепление границ рабочей прорези на местности производят установкой рейсвех, створов бுவев (вех) на углах разрабатываемого участка (рисунок 29).

5.3.7 На мелководных каналах с забровочными глубинами до 6 м линию рабочей бровки обозначают створом вех, установленных на участке дноуглубительных работ через 200... 300 м друг от друга (рисунок 29, а).

Расстояние от оси ведущего створа до створа вех рабочих бровок устанавливают в зависимости от ширины рабочей прорези и расположения грунтозаборного устройства землесоса относительно диаметральной плоскости судна.

При бортовом расположении грунтозаборного устройства створ вех устанавливают от оси канала на расстоянии, равном половине рабочей ширины канала (B_p) плюс 2... 3 м допуска на чистоту разработки прорези ($1/2 B_p + 3$).

На рисунке 29а такая разбивка показана у правой бровки канала.

При расположении грунтозаборного устройства в диаметральной плоскости землесоса (рисунок 29, а) у левой бровки створ вех устанавливают от оси канала на расстоянии, равном половине суммы рабочей ширины канала и землесоса ($B_{зем}$) плюс 2... 3 м допуска [$1/2(B_p + B_{зем}) + 3$].

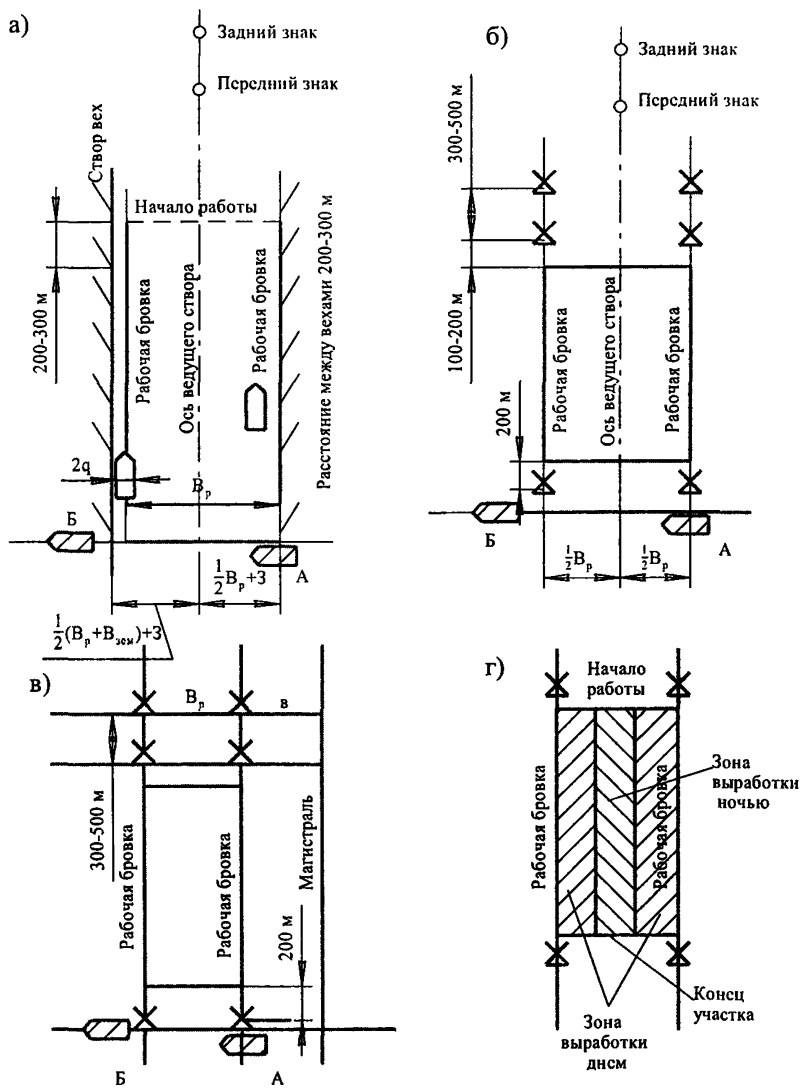


Рисунок 29 – Схемы выноса в натуру и закрепления границ рабочей прорези для работы самоотвозных землесосов с установкой:

- а) – рейсвех; б) – светящих буев на каналах с ведущими створами;
в) – светящих буев на каналах без ведущих створов;
г) – светящих буев в углах разрабатываемого участка.

5.3.8 На глубоководных каналах с большими забровочными глубинами границы рабочей прорези обозначают створом двух святащихся буев (рисунок 29, б и в) на каждой бровке и по одному светящему бую на бровках концевого участка прорези.

Буи выставляются на коротком буйрепе (панере) с утяжеленной якорной цепью.

5.3.9 На глубоководных каналах, на которых установка вех и других бровочных знаков не обеспечивает точность определения места на бровке, но район имеет развитую сеть опорных пунктов, целесообразно разбивку и обозначение границ участка производить четырьмя светящимися буями, устанавливаемыми в вершинах углов разрабатываемой прорези (рисунок 29, г).

5.3.10 При наличии на землесосе спутниковой системы позиционирования на плане участка дноуглубительных работ наносится ограничительная курсовая линия, соответствующая бровочной линии рабочей прорези, по которой должно двигаться грунтозаборное устройство. При этом бровочные знаки могут не выставляться.

Могут устанавливаться только знаки в вершинах углов разрабатываемой прорези.

5.4 Подготовка мест отвала (свалки) грунта

5.4.1 Место отвала (свалки) грунта и его границы устанавливаются проектом или техническим заданием на дноуглубительные работы.

5.4.2 На мелководных и с ограниченной емкостью отвалах (свалках) с целью контроля их состояния и расчета проходных глубин на отвалах (свалках) и подходах к ним должен выполняться контрольный промер в сроки, установленные в п.2.2.7, с подробностью согласно требованиям пункта 2.3.3.

По материалам контрольного промера должен составляться план промера отвала (свалки) грунта с нанесением его границ и рекомендуемого подхода к нему, должны указываться его проходная глубина и система ограждения отвала и подхода к нему.

План промера должен выдаваться на земснаряд и грунтоотвозные суда.

5.4.3 Проходная глубина на отвале (свалке) и подходах к нему должна рассчитываться по формуле:

$$H_{\text{пр}} = H_{\text{ф}} - (Z_0 + Z_1 + Z_2 + Z_3), \quad (29)$$

где $H_{\text{пр}}$ - проходная глубина на отвале (свалке) и подходах к нему, м;

$H_{\text{ф}}$ - фактическая глубина, м;

Z_0 - запас на крен судна, м;

Z_1 - навигационный запас под килем, необходимый для обеспечения управляемости судна, м;

Z_2 - волновой запас, м;

Z_3 - скоростной запас на изменение осадки судна на ходу, м.

Фактическая глубина определяется из выражения:

$$H_{\text{ф}} = H \pm \Delta H_{\text{ур}}, \quad (30)$$

где H - наименьшая глубина на отвале (свалке) и подходах к нему, м;

$\Delta H_{\text{ур}}$ - фактическое положение уровня воды относительно нуля глубин, м.

Значения Z_0, Z_1, Z_2, Z_3 должны приниматься по таблицам 13-16.

5.4.4 Границы отвала (свалки) и подходов путей к нему должны ограждаться плавучими знаками.

При отсыпке грунта из трюмов шаланд или землесосов в котлованы гидротехнических сооружений границы котлованов ограждаются створными знаками, не мешающими маневрированию шаланды (землесоса) и обеспечивающими точность отсыпки грунта.

5.4.5 Подводные отвалы (свалки) грунта для рефулирования по плавучему или подвесному грунтопроводам должны ограждаться по продольной оси отвала (свалки).

5.4.6 Границы береговых мест отвалов (свалок) грунта должны разбиваться с помощью геодезических приборов. При намыве территории на ней должны устанавливаться визитки (рейки), указывающие проектную отметку намыва.

Таблица 13

Навигационный запас глубины Z_1

Подстилающие грунты на отвале (свалке) и подходах на путях	Запас глубины под килем, м
Ил	0,04 Т
Песок, ракушка, гравий	0,05 Т
Плотный слежавшийся грунт (песок, глина), скала	0,06 Т
Скальный грунт, валуны, сцементированные породы (песчаники, известняки, мел и др.)	0,07 Т
<i>Примечание.</i> Т – осадка судна с учетом выступающих за пределы корпуса судна грунтовых дверец	

Таблица 14

Волновой запас глубины Z_2 при волнении или попутном волнении

Длина судна, м	Волновой запас при высоте волны 3% -ой обеспеченности, м				
	0,5	1,0	1,5	2,0	2,5
75	0	0,05	0,20	0,35	0,55
100	0	0,05	0,15	0,25	0,40
150	0	0	0,05	0,15	0,25

При косом направлении волны относительно движения судна табличные значения необходимо умножить на коэффициенты:

при	$0^\circ \leq \varphi \leq 15^\circ$	$K_1 = 1,0;$
при	$15^\circ \leq \varphi \leq 35^\circ$	$K_1 = 1,4;$
при	$35^\circ \leq \varphi \leq 90^\circ$	$K_1 = 1,7.$

Относительный скоростной запас глубины $\frac{Z_3}{B}$

Скорость судна		Минимальная глубина на отвале (свалке) подходе, м					
уз	м/с	2	4	6	8	10	12
2	1,0	0,0025	0,0025	0,0025	0,0025	0,0025	0,0025
3	1,6	0,0050	0,0025	0,0025	0,0025	0,0025	0,0025
4	2,1	0,0100	0,0050	0,0030	0,0025	0,0025	0,0025
5	2,6	0,0175	0,0075	0,0050	0,0030	0,0030	0,0025
6	3,1	0,0275	0,0100	0,0075	0,0060	0,0050	0,0030
7	3,6	0,0400	0,0150	0,0100	0,0080	0,0075	0,0050
8	4,1	0,0500	0,0250	0,0125	0,0100	0,0080	0,0050
9	4,6	0,0650	0,0300	0,0175	0,0130	0,0100	0,0070
10	5,2	-	0,0475	0,0250	0,0175	0,0130	0,0100
11	5,7	-	0,0650	0,0350	0,0220	0,0170	0,0125
12	6,2	-	-	0,0420	0,0270	0,0200	0,0150

Примечание. В – ширина судна, м; Z_3 – запас глубины на скорость движения судна, м.

Таблица 16

Величина запаса глубины на крен судна Z_0 , м

Ширина судна, м	Крен судна, град.			
	2	4	6	8
10,0	0,17	0,35	0,52	0,70
12,0	0,21	0,42	0,63	0,84
14,0	0,24	0,48	0,73	0,97
16,0	0,28	0,56	0,84	1,11
18,0	0,31	0,63	0,94	1,25

5.5 Траление участка дноуглубительных работ, отвалов (свалок) грунта и подходов к ним

5.5.1 Для безопасности работы судов земкаравана в районах работы земснаряда, грунтоотвозных шаланд и обслуживающих судов, а также на отвалах (свалках) грунта и подходах к ним должно быть произведено траление на обнаружение подводных препятствий. Целесообразность и способ траления в указанных районах определяется заказчиком дноуглубительных работ.

5.5.2 Траление производят по всей площади рабочих участков. Перед началом траления все известные подводные препятствия должны быть обозначены на воде.

Траление открытых участков производят мягким тралом двумя катерами.

Протраленные полосы с заходом на 1/4 ширины соседней полосы должны последовательно перекрывать всю площадь. Траление выполняют двукратно, в прямом и обратном направлении.

На участках с ограниченным забровочным пространством и участках с выходом скальных пород, отдельно лежащих камней, затонувших предметов, возвышающихся над дном необрушенных свай траление должно проводиться жестким тралом.

Затраленные предметы обозначаются буйком и обследуются водолазами.

Если предмет не может быть поднят, но представляет опасность для обслуживающих судов земкаравана, это место ограждают знаком по системе международной ассоциации маячных служб (МАМС).

Все неподнятые подводные препятствия наносятся на планшет (план) разрабатываемого участка.

5.5.3 Результаты траления и водолазного обследования оформляются актом с участием исполнителя траления, водолаза и заказчика.

К акту прилагается планшет (план) расположения подводных препятствий. О результатах траления должен быть проинформирован капитан порта.

5.6 Предварительный промер с определением объема дноуглубительных работ

5.6.1 Предварительный промер выполняется с целью получения исходных данных для расчета планируемого объема дноуглубительных работ, а также для определения толщины снимаемого слоя грунта при установлении эффективного технологического режима грунтозабора.

Сроки проведения предварительного промера устанавливаются в соответствии с таблицей 1.

При невозможности выполнения предварительного промера в сроки, указанные в таблице 1, допускается в качестве предварительного промера использовать последний промер, если контрольной проверкой не будет обнаружено существенное изменение глубин.

5.6.2 Планируемый объем дноуглубительных работ и объем допускаемого перебора рассчитываются по формулам:

$$V = L \left(\frac{S_1 + S_n}{2} + S_2 + \dots + S_{n-1} \right); \quad (31)$$

объем допускаемого перебора:

$$V_{\text{пер}} = (B_p + 2 \Delta B_g) L_{\text{уч}} \cdot \Delta H_g; \quad (32)$$

Для приближенного подсчета объема выемки грунта может быть применена формула:

$$V = B_p \cdot L_{\text{уч.}} \cdot \Delta h_{\text{уч.}} \quad (33)$$

где S ; S_1 ; $S_2 \dots S_n$ – площадь поперечного сечения выемки на профиле, м^2 , определяется по формуле:

$$S = H_o \cdot B_p \cdot \left(\frac{H_1 + H_n}{2} + H_2 + \dots + H_{n-1} \right) \cdot l, \quad (34)$$

где H_o – проектная глубина прорези, м;

B_p – рабочая ширина прорези, м;

H_1, H_2, \dots, H_n – фактическая глубина на профиле выемки по данным предварительного промера, м;

V – объем выемки, м^3 ;

L – расстояние между пикетами, м;

$L_{\text{уч.}}$ – длина участка, подлежащего разработке, м;

ΔB_g – допуск по ширине прорези, м;

ΔH_g – допуск по глубине прорези, м;

$\Delta h_{\text{уч.}}$ – средний снимаемый слой на участке, м;

l – расстояние между точками промера, м.

5.6.3 Средняя толщина снимаемого слоя грунта определяется по данным предварительного промера и проектной глубине в границах проектной ширины прорези.

Толщина снимаемого слоя на каждой точке промера будет равна

$$\Delta h = H_o - H_{i, \dots, n} \quad (34a)$$

Средняя толщина снимаемого слоя для каждого поперечного профиля выемки определяется по одной из формул:

— по сумме снимаемого слоя

$$\Delta h_{\text{ср}} = \frac{\Delta h_1 + \Delta h_2 + \dots + \Delta h_n}{n}; \quad (35)$$

— по сумме глубин до черпания

$$\Delta h_{\text{ср}} = H_o - \left(\frac{H_1 + H_2 + \dots + H_n}{n} \right). \quad (36)$$

Средняя толщина снимаемого слоя на участке дноуглубительных работ определяется по средним данным каждого поперечного профиля выемки по формуле:

$$\Delta h_{\text{уч}} = \frac{\Delta h_{\text{cp}}^1 + \Delta h_{\text{cp}}^2 + \dots + \Delta h_{\text{cp}}^n}{n}, \quad (37)$$

где $\Delta h, \Delta h_1, \Delta h_2, \dots, \Delta h_n$ - толщина снимаемого слоя в данной точке, м;

$\Delta h_{\text{cp}}, \Delta h_{\text{cp}}^1, \Delta h_{\text{cp}}^2, \dots, \Delta h_{\text{cp}}^n$ - средний снимаемый слой на данном профиле выемки, м;

n - количество точек измеренных глубин на профиле.

Пример определения среднего снимаемого слоя на участке дноуглубительных работ приведен в таблице 17.

**Пример расчета средней толщины снимаемого слоя на участке канала
на пикетах 2000–3200 м при $V_0 = 80$ м и $H_0 = 7,00$ м**

Расстояние от оси, м	Номер точки	Пикет, м													
		2000		2200		2400		2600		2800		3000		3200	
		H	Δh	H	Δh	H	Δh	H	Δh	H	Δh	H	Δh	H	Δh
40	1	6,35	0,65	6,20	0,80	6,25	0,75	6,30	0,70	6,40	0,60	6,50	0,50	6,45	0,55
30	2	6,40	0,60	6,30	0,70	6,40	0,60	6,50	0,50	6,30	0,70	6,40	0,60	6,50	0,50
20	3	6,75	0,25	6,60	0,40	6,55	0,45	6,60	0,40	6,50	0,50	6,65	0,35	6,60	0,40
10	4	6,70	0,30	6,80	0,20	6,75	0,25	6,70	0,30	6,65	0,35	6,70	0,30	6,65	0,35
0	5	6,80	0,20	6,90	0,10	6,90	0,10	6,70	0,30	6,80	0,20	6,80	0,20	6,70	0,30
10	6	6,60	0,40	6,70	0,30	6,60	0,40	6,45	0,55	6,60	0,40	6,70	0,30	6,40	0,60
20	7	6,55	0,45	6,40	0,60	6,45	0,55	6,30	0,70	6,30	0,70	6,40	0,40	6,35	0,65
30	8	6,30	0,70	6,25	0,75	6,30	0,70	6,25	0,75	6,25	0,75	6,30	0,70	6,20	0,80
40	9	6,10	0,90	6,15	0,85	6,00	1,90	6,10	0,90	6,20	0,80	6,20	0,90	6,05	0,95
$\Sigma \Delta h_{\text{ср}}$ по формуле	n=9		4,45		4,70		4,80		5,10		5,00		4,25		5,10
			0,49		0,52		0,54		0,56		0,55		0,47		0,56

Средний снимаемый слой по участку

$$\Delta h_{\text{yc}} = \frac{0,49 + 0,52 + 0,54 + 0,56 + 0,55 + 0,47 + 0,56}{7} = 0,527 \text{ м}$$

5.7 Контроль за качеством дноуглубительных работ

5.7.1 В процессе производства дноуглубительных работ промерная (гидрографическая) партия должна осуществлять контроль за качеством выработки прорези (глубина, ширина) путем производства контрольных промеров между приемными сроками.

При контроле проверяется:

- исправность рабочей водомерной рейки и соответствие положения ее нуля относительно нуля глубин, своевременность получения информации по радио с поста колебания уровня или по радиорейке, правильность введения поправок на уровень;
- положение бровочных створов, вех или буйв и их исправность;
- чистота выработки ширины прорези по дну в соответствии с установленными рабочими створами.

5.7.2 При работе самоотвозных землесосов контрольный промер производят в обязательном порядке поперечными галсами и его результаты наносят на план промеров. На плане должны быть показаны: проектная глубина, ширина и изобата по достигнутой проектной глубине. При площадной съемке промер может производиться продольными галсами.

Недоработанные до проектных отметок глубин участки прорези заштриховываются. План прорези передается багермейстеру землесоса, который устанавливает дальнейший порядок работы землесоса, руководствуясь этим планом.

Пример плана показан на рисунке 30.

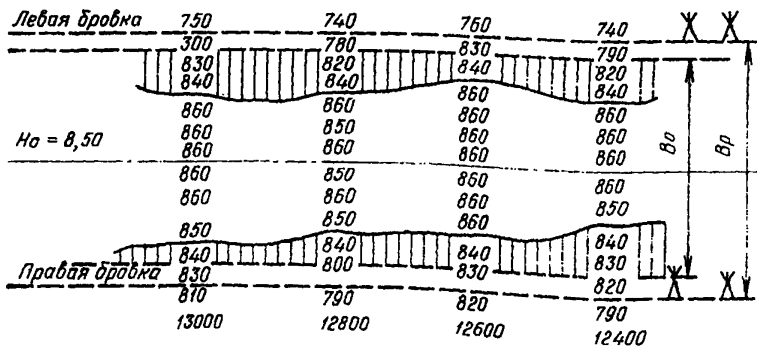


Рисунок 30 – Образец оформления плана контрольного промера

При наличии на землесосе приемоиндикатора спутниковой навигационной системы, аналогичной системе исполнителя промера (работа в одной системе координат), и программного обеспечения, способного работать с данными исполнителя промера, после контрольного промера его результаты на информационном носителе передаются на земснаряд для использования в процессе доработки углубляемого участка.

5.7.3 На папильонажных земснарядах заданные габариты могут контролироваться вахтенной службой путем измерения глубин с борта земснаряда или шлюпки.

При этом проверяют:

- выработку бровок;
- глубину на бровках и в средней части прорези;
- глубину выработанной части.

Глубина за корпусом земснаряда должна быть не менее проектной по всей заданной ширине прорези по дну. Результаты замеров записываются в рабочем журнале земснаряда.

5.7.4 Сроки контроля за качеством дноуглубительных работ устанавливают с равными интервалами между сроками приемки работ с учетом местных условий и производительности земснаряда, но не реже чем через 5 дней после предыдущего контроля.

5.8 Прием дноуглубительных работ

5.8.1 Порядок приема и сдачи дноуглубительных работ устанавливается в соответствии с требованиями действующего РД 31.74.08-94 "Техническая инструкция по производству морских дноуглубительных работ".

Прием и сдача дноуглубительных работ производится на основании исполнительного промера, выполненного после дноуглубительных работ в установленные сроки.

5.8.2 Исполнительный промер должен удовлетворять следующим основным требованиям:

- промер должен выполняться тем же способом, по тем же пикетам, по которым был выполнен предварительный промер, соблюдая условия совмещения точек промера и сохраняя равноценную точность измерения глубин;
- промером должна охватываться вся площадь дноуглубительной выемки грунта с учетом зоны формирования откосов на бровках и на пикетах "начало" и "конец" работ;
- точки промера следует размещать на промерных галсах с установленной подробностью (таблица 2).

5.8.3 По исполнительному промеру определяют чистоту выработки прорези относительно проектных габаритов при заданных допусках.

Недобор по глубине свыше 10 см является браком в работе земснаряда и должен быть устранен по требованию заказчика, генподрядчика.

Перебор по глубине сверх заданного допуска фиксируется как бросовая работа и в расчет объема выполненных работ не включается, в объем выполненных работ включают только глубины до проектных отметок плюс допустимый перебор.

Недобор по ширине заданной проектной выемки не допускается. Допуски на чистоту выработки выемки за пределами рабочей ширины прорези в каждую сторону не должны превышать норм, установленных проектом или техническим заданием.

5.8.4 При большой концентрации взвешенных частиц грунта на участке дноуглубительных работ рекомендуется исполнительный промер выполнять эхолотом на низких частотах до 30 кГц с выполнением контрольного промера в отдельных точках наметкой или лотом.

В случае отклонения измеренных глубин эхолотом от глубин, измеренных наметкой или лотом, на величину, превышающую установленную точность измерения глубин, промер следует выполнять наметкой или лотом.

Концентрация взвешенных частиц грунта в воде, не влияющая на точность измерения глубин, должна указываться в технической документации эхолота.

5.8.5 Объем извлеченного грунта должен определяться на основе совмещения промерных галсов предварительного и исполнительного промеров.

Расчет объема разделяют на две операции: определение площади поперечного сечения и определение объема выемки. При расчете выбирается одна из формул, удовлетворяющая конкретным условиям промера и состояния выемки.

5.8.6 Расчет площади (S) поперечного сечения выемки грунта.

Расстояния между точками промера - не равные (формула в общем виде):

$$S = \frac{1}{2} [\Delta h_1 \cdot l_1 + (\Delta h_1 + \Delta h_2) l_2 + \dots + (\Delta h_{n-1} + \Delta h_n) l_n + \Delta h_n l_{n+1}] \quad (38)$$

Расстояния между точками промера - равные:

— по снимаемому слою:

$$S = l (\Delta h_1 + \Delta h_2 + \dots + \Delta h_{n-1} + \Delta h_n); \quad (39)$$

— по сумме глубин до и после дноуглубительных работ:

$$S = l [(H_1 + H_2 + \dots + H_n) - (H'_1 + H'_2 + \dots + H'_n)] \quad (40)$$

Длина галсов ограничена, т. е. дальнейший откос не включается в объем:

$$S = l \cdot \left(\frac{\Delta h_1 + \Delta h_n}{2} + \Delta h_2 + \dots + \Delta h_{n-1} \right), \quad (41)$$

где $\Delta h_1, \Delta h_2, \Delta h_3, \dots, \Delta h_n$ - разность отметок глубин до и после дноуглубительных работ, м;

$l_1, l_2, l_3, \dots, l_n$ - расстояние между точками промера, м;

H_1, H_2, \dots, H_n и H'_1, H'_2, \dots, H'_n - глубины, соответственно, исполнительного и предварительного промеров, м.

При расчетах площадей поперечного сечения выемок должны включаться глубины, или приращение глубин всех точек, удаленных от рабочих границ прорези на расстояние, указанное в таблице 3.

5.8.7 Расчет объема выемки грунта

Расстояния между пикетами - не равные (формула в общем виде):

$$V = \frac{1}{2} [(S_1 + S_2)L_1 + (S_2 + S_3)L_2 + \dots + (S_{n-1} + S_n)L_{n-1}]. \quad (42)$$

Расстояния между пикетами - равные:

$$V = L \left(\frac{S_1 + S_n}{2} + S_2 + \dots + S_{n-1} \right). \quad (43)$$

При промежуточном определении объема временно может включаться непромеренный участок. В этом случае формула принимает вид:

— после промера последующего пикета

$$V = L \left(\frac{S_1 + S_n}{2} + S_2 + \dots + S_{n-1} \right) + S_n \cdot a; \quad (44)$$

— после промера последующего пикета (S_{n-1}) объем между пикетами n и $n+1$, включаемый в последующую декаду, рассчитывается по формуле

$$V = L \left(\frac{S_n + S_{n+1}}{2} \right) \cdot S_n \cdot a. \quad (45)$$

В объеме извлеченного грунта учитывается объем, образованный за счет откосов при врезке земснаряда и концевого участка:

$$V = L \left(\frac{S_1 + S_n}{2} + S_2 + \dots + S_{n-1} \right) + V_{\text{вп}} + V_{\text{к}}, \quad (46)$$

где V - объем выемки дноуглубительных работ, м³;

$V_{\text{к}}$ - объем откосов концевого участка, м³;

$$V_{\text{вп}} = S_1 a_1 + \frac{S_1}{2} b_1; \quad (47)$$

$$V_{\text{к}} = S_n a_n + \frac{S_n}{2} b_n, \quad (48)$$

$V_{\text{вр}}$ – объем откосов от врезки земснаряда, м³;

S_1, S_2, \dots, S_n – площадь поперечного сечения профилей, рассчитанная по формулам (38 - 41), м²;

L_1, L_2, \dots, L_n – расстояние между пикетами при неравных интервалах, м;

L – расстояние между интервалами при равных расстояниях, м;

a, a_1, \dots, a_n – расстояние от промеренного пикета до нижней бровки откоса врезки или концевого участка, м;

$b_1, b_2 \dots b_n$ – расстояние по горизонтали от нижней до верхней бровки откоса врезки или концевого участка выемок, м.

Расчетные формулы площадей и объемов выемки с примерами расчета приведены в приложении Е.

5.8.8 Расчет объемов дноуглубительных работ в автоматизированном режиме производится на основе цифровой модели рельефа дна в программах Igar GeoSea или Cfloop. Все расчеты производятся в прямоугольной системе координат UTM (универсальная поперечная проекция Меркатора). Предварительный объем рассчитывается по заданным в прямоугольных координатах границам участка дноуглубительных работ (УДР).

Прямоугольные координаты должны задаваться с точностью до 0,1 м. Границы УДР с указанием проектной глубины получают и записывают в файл либо с планшета промера глубин с нанесенными на него вручную, границами оцифровывая их с помощью дигитайзера (графического планшета), либо оцифровывая их в программе Merlin, Neptune или Cfloop на экране компьютера. После этого, накладывая границы УДР с указанием проектной глубины на цифровую модель рельефа дна, вычисляют предварительный объем дноуглубительных работ. Заказчику передаются на магнитном носителе файлы с границами УДР и файл со значениями глубин в стандартном формате файла чертежа AutoCad. Также ему передается техническое задание на производство дноуглубительных работ в бумажном виде в масштабе 1:500 или 1:1000 для причалов и акваторий и 12000 для всех остальных объектов ДР.

5.8.9 Исполнительный объем рассчитывается сравнением (наложением друг на друга) цифровых моделей рельефа дна произведенных промеров глубин перед производством дноуглубительных работ и после него.

5.8.10 Необходимо для контроля качества выполненных вычислений и для отчетности вручную обычным способом рассчитывать объем выполненных дноуглубительных работ. Для частичной автоматизации вычислений и хранения документации можно использовать электронные таблицы (Excel) на РС.

5.8.11 Прием габаритов после дноуглубительных работ производится путем обязательного анализа плана исполнительного промера с нанесением изобаты достигнутой проектной глубины и ширины.

Проектные границы выемки считаются выдержанными, если они совпадают с изобатой или проходят по ее внутренней стороне.

Глубины внутри контура выемки должны быть равными или более проектных.

Затем, последовательно просматривается каждый промерный галс между проектными изобатами, устанавливается меньшая глубина и ширина всего принимаемого объекта или участка.

5.8.12 На основании исполнительного промера должен составляться акт сдачи-приемки, в котором указываются наименьшая ширина и глубина участка, объем выполненных дноуглубительных работ. К акту должны прилагаться план промера с глубинами до и после дноуглубления и ведомость подсчета объема выполненных дноуглубительных работ.

5.8.13 По результатам анализа плана промера должно быть составлено донесение на имя капитана порта для оповещения мореплавателей об изменении глубины и ширины на данном объекте в связи с выполненными дноуглубительными работами.

В донесении сообщают: объект (участок); навигационную глубину и ширину, а также пикет невыдержанных габаритов относительно оси створа или бровки канала и другие уточняющие данные.

Донесение подписывается исполнителями промеров.

Форма донесения показана в приложении Ж.

5.8.14 По окончании дноуглубительных работ вся рабочая обстановка должна быть убрана, штатное навигационное оборудование устанавливается на свои места, о чем также сообщается в донесении.

6 ОБРАБОТКА МАТЕРИАЛОВ ПРОМЕРА

6.1 Общие требования

6.1.1 Обработка результатов промера по данным непосредственных измерений имеет целью составление плана промера (планшета), используемого для дноуглубительных целей и обеспечения безопасности судоходства на каналах, фарватерах и акваториях портов.

6.1.2 Обработка материалов промера должна включать следующие работы:

- вычисление координат пунктов плановой основы промера;
- вычисление отметки нуля водомерного поста;
- подготовку отчетных планшетов;
- исправление измеренных расстояний;
- установление количества промерных точек на галсе и разбивку их на планшете;
- распечатку глубин;
- составление планов промера.

Отдельные пункты указанных работ выполняются полностью или частично в зависимости от содержания работы по промеру объекта.

6.1.3 Обработка должна начинаться с заполнения рабочих журналов, просмотра глубин с дискеты на компьютере с целью выявления возможных “всплесков” или “провалов” линии дна на эхограмме самописца или плоттере (принтере).

Неполные или неясные записи и установленные отступления от правил ведения документации и выявленные отклонения должны заноситься в перечень замечаний для выявления истинных величин в ходе дальнейшей обработки.

6.1.4 Обработка материалов должна производиться с систематическим и надежным контролем на всех ее этапах.

Все проверки должны производиться другими лицами.

Лицо, обрабатывающее материалы, должно хорошо знать способы промера, планового определения места, высотной привязки глубин и общую последовательность выполнения всего комплекса работ.

6.1.5 Вычислительные и графические работы должны выполняться в две руки. Если работы, выполненные в процессе промера (прокладка галсов, определение места измерения глубин и др.), проводились с контролем, т.е. могут быть приняты как материалы второй руки, то окончательную обработку материалов этих работ выполняют в одну руку.

6.1.6 При считке (сверке) результатов вычислений расхождения на одну единицу последнего знака должны исправляться в вычислениях второй руки.

При больших расхождениях для обнаружения ошибки должна производиться сверка промежуточных расчетов.

6.2 Вычисление координат пунктов опорной и съёмочных геодезических сетей

6.2.1 Вычисление координат пунктов рабочего обоснования должно выполняться в следующей последовательности:

- предварительные вычисления, включающие проверку журналов измерения линий, горизонтальных направлений (углов), вертикальных углов, центровочных листов, выписку из журналов измерения направлений и элементов приведений в специальные ведомости, составление схемы измерений направлений, вычисление поправок направления за центровку и редукцию, вычисление значений приведенных направлений, вычисление поправок и вывод окончательных длин измеренных линий;
- уравнильные вычисления;
- вычисление координат пунктов рабочего обоснования.

6.2.2 Журналы и центровочные листы при окончательной обработке должны проверяться полностью, если не производилась проверка во вторую руку в поле, или выборочно в количестве не менее 10% при проведении проверки в поле.

В журналах угловых измерений должны производиться полевые записи отсчетов по горизонтальному и вертикальному кругам теодолитов, все вычисления, включая выводы средних значений углов по приемам.

В центровочных листах должна проверяться полнота данных для определения элементов центровки и редукции, правильность измерения и выписки линейных и угловых элементов приведения, соответствие между измеренным и определенным графически контрольными углами, правильность названий направлений, к которым относятся элементы приведений.

Все обнаруженные ошибки должны исправляться красными чернилами, и около каждого исправления проверяющее документ лицо должно ставить свою подпись и дату. Кроме того, на специально отведенном месте проверяемого документа делается отметка о проверке с отчетливой подписью проверяющего лица.

6.2.3 Поправки и измеренные направления за центровку l'' и редукцию r'' должны рассчитываться по формулам:

$$l'' = \frac{P}{D}, \quad (49)$$

$$r'' = \frac{P_1}{D}, \quad (50)$$

где D – расстояние между пунктами, км;

$$P = 206 I \sin (M+\Theta)$$

$$P_1 = 206 I_1 \sin (M+\Theta_1)$$

} Выбирают по таблицам приложения 3 аргументам I , Θ и M ;

I и I_1 – линейные элементы центровки и редукции, м;

Θ и Θ_1 – угловые элементы центровки и редукции (измеряются от направления на центр знака до начального направления по часовой стрелке), град;

M – измеренное направление, град.

Знаки поправок l'' и r'' определяются знаками величин $\sin (M+\Theta)$ или $\sin (M+\Theta_1)$. Вычисление поправок должно производиться в табличной форме в соответствии с таблицей 18.

Таблица 18

Расчет поправок за центровку и редукцию

Элементы приведения, название пунктов и направлений	D, км	M	M+ Θ	l''	M+ Θ_1	r''
Дугово, веха						
$I=0,04$ м; $I_1=0,06$ м;						
$\Theta=203^\circ$; $\Theta_1=28^\circ30'$						
Дубки, сигнал	3,89	0°00'	203°30'	-1	28°30'	+2
Морская пирамида	4,89	265°57'	109°27'	+2	294°37'	-2
$I=0,04$ м; $I_2=0,05$ м;						
$\Theta=203^\circ30'$; $\Theta_2=30^\circ40'$						

Поправки за центровку и редукцию могут не учитываться, если отношение линейных элементов приведения к наиболее короткой стороне для аналогичных сетей рабочего обоснования менее 1:50000, для съемочных сетей рабочего обоснования – менее 1: 10000.

6.2.4 Поправка δ'' на приведение измеренных направлений на плоскость Гаусса должна вводиться только для аналитических сетей, если величина поправки равна или более $1''$.

6.2.5 Для исправления измеренных направлений поправками на приведение к центрам и к плоскости для каждого направления должны вычисляться разность между суммой поправок ($l'' + r'' + \delta''$) этого направления и суммой поправок начального направления ($l'' + r'' + \delta''$), которой исправляются измеренные направления.

Вычисления должны выполняться в табличной форме в соответствии с таблицей 19 с точностью до $0''$, 1.

Исправление измеренных направлений

Название направлений	Изменение направления	l''	r''	δ''	$r'' + r'' + \delta''$	$(l'' + r'' + \delta'') - (r'' + r'' + \delta'')$	Приведение направления
Дугово, веха							
Дубки, сигнал	0°00'	-1,0	+2,0	-1,01	0,00	0,00	0°00'00"
Морская пирамида	265°57'	+2,0	-2,0	-1,0	-1,0	-1,0	265°56'59"

Примечание. В графу « r'' » вписываются поправки за редукцию, вычисленные для тех пунктов, на которые измеряются направления.

6.2.6 В журналах измерений длин линий должны проверяться выводы средних значений измеренных длин и производиться вычисления поправок и окончательной длины линий по формуле

$$S = D_{cp} + \delta_1 + \delta_a + \delta_t + \delta_n + \delta_L + \delta_e + \delta_r, \quad (51)$$

где D_{cp} – средняя длина измеренной наклонной линии, м;

δ_1 – постоянная поправка дальномера, м;

δ_a – поправка на приведение наклонной линии к горизонту, м;

δ_t – поправка на температуру, м;

δ_n – поправка на приведение длины линии к уровню моря, м;

δ_L – поправка на приведение длины линии на плоскость проекции Гаусса, м;

δ_e и δ_r – поправка за центровку и редукцию для точек стояния дальномера (измеряются на установочном листе), м.

6.2.7 Уравнивание цепи треугольников, проложенных между двумя исходными сторонами, должно выполняться в следующем порядке:

— вычисляется невязка f_i на условие фигур для каждого треугольника по формуле:

$$f_i = a_i + b_i + c_i - 180^\circ, \quad (52)$$

где a_i, b_i, c_i – измеренные углы треугольника, град;

— вычисляются первичные поправки c_{ni} и $c_{прi}$ на условие дирекционных углов для промежуточных углов по формулам:

$$c_{ni} = -\frac{\omega}{n}, \quad (53)$$

$$c_{npi} = \frac{\omega}{n}, \quad (54)$$

где c_{ni} и c_{npi} – первичные поправки для промежуточных углов;
 n – число промежуточных углов,

$$\omega = (\sum C_n - \sum C_{np}) - (T_n - T_o) \pm 180^\circ, \quad (55)$$

где C_n – промежуточный угол слева от ходовой линии;
 C_{np} – промежуточный угол справа от ходовой линии;
 T_o – дирекционный угол начальной исходной стороны;
 T_n – дирекционный угол конечной исходной стороны.

Вычисляются первичные поправки (a_i) и (b_i) для связующих углов, которыми исправляются измеренные углы по формуле:

$$(a_i) = (b_i) = -\frac{(f_i) + (c_i)}{2}, \quad (56)$$

— вычисляются вторичные поправки (a_i'') и (b_i'') на условия сторон для исправленных связующих углов по формулам:

$$(a_i'') = -\frac{\omega_s}{\sum \Delta l''}, \quad (57)$$

$$(b_i'') = \frac{\omega_s}{\sum \Delta l''}, \quad (58)$$

где $\omega_s = (lqS_o + \sum lqSina) - (lqS_n + \sum lqSinb)$,
 S_o и S_n – длина начальной и конечной исходных сторон, м;
 Δl – изменение логарифма синуса угла при увеличении его на $1''$;
 (a_i) и (b_i) – связующие углы, град.

Элементы f_i и c_i , входящие в формулу (56), вычисляются по формулам 52, 53, 54 и 55.

Вторичные поправки входят в исправленные связующие углы и получают уравненные углы.

6.2.8 Значения свободных членов условий дирекционных углов (и сторон ω_s не должны превышать:

$$\omega \leq \pm 2,5 \cdot \sqrt{100n + 2m_A^2}, \quad (59)$$

где n – число углов в передаче дирекционного угла;

m_A – средняя квадратическая погрешность исходного азимута, рад;

$$\omega_s \leq \frac{S_n}{4000} \cdot \sqrt{N}, \quad (60)$$

или при решении треугольников логарифмами – $\omega_s \leq 0,001 \cdot \sqrt{N}$,

где S_n – длина конечной стороны, м;

N – число треугольников в ряду.

Все вычисления рекомендуется выполнять в табличной форме, приведенной в приложении И.

6.2.9 Уравнивание цепи треугольников, проложенной между исходной стороной и пунктом, должно выполняться так же, как и в п. 6.2.7, за исключением вычисления вторичных поправок на условия сторон, которые в данном случае не возникают.

6.2.10 Уравнивание цепи треугольников, проложенной между двумя исходными пунктами, должно выполняться в следующем порядке:

- вычисляются первичные поправки (см. п. 6.2.7) и ими исправляются измеренные углы;
- решаются треугольники, где в качестве исходной используется измеренная контрольная сторона, и вычисляются предварительные координаты пунктов ряда;
- вычисляются расстояния и дирекционный угол между начальным и конечным исходными пунктами по исходным и вычисленным координатам. Относительная невязка расстояния должна быть не более 1:2000, расхождение дирекционного угла не должно превышать значения ?;
- производится уравнение предварительных координат.

6.2.11 Уравнивание треугольников, заполняющих угол между двумя исходными сторонами, и уравнивание центральной стороны производится в следующем порядке:

- вычисляются первичные поправки на условия фигур и дирекционных углов (для центральной системы только на условие фигур) и ими исправляются измеренные углы;
- вычисляются вторичные поправки на условия сторон (для центральной системы – на условия полюса) и ими исправляются исправленные углы.

Все уравнивательные вычисления должны выполняться в табличной форме, приложения К и Л.

6.2.12 Вычисление полигонометрических и теодолитных ходов должно выполняться в следующей последовательности:

- производится уравнивание дирекционных углов, для чего определяется угловая невязка хода по формуле:

$$\omega_{\beta} = [\Gamma_0 + \sum \beta - 180^{\circ} \cdot (n-1)] - \Gamma_n, \quad (61)$$

где ω_{β} – угловая невязка хода, град;

Γ_0 – дирекционный угол исходной стороны в начале хода, град;

Σ – сумма измеренных углов хода, в том числе и примычных, град;

n – число измеренных углов хода, в том числе и примычных, град;

Γ_n – дирекционный угол исходной стороны в конце хода, град.

Полученная невязка ω_{β} не должна превышать:

— для полигонометрических ходов (аналитические сети):

$$\omega_{\beta} \leq 30 \cdot 15 \cdot \sqrt{n}; \quad (62)$$

— для теодолитных ходов (съёмочные сети): $\omega_{\beta} \leq 1' \cdot \sqrt{n}$,

где ω_{β} – вводится с обратным знаком поровну во все измеренные углы, а при малой величине угловой невязки она распределяется по углам с более короткими длинами, по уравненным углам и окончательным длинам сторон, рассчитанным согласно п. 6.2.6, включая приращения координат, по формулам:

$$\Delta X = S \cos T, \quad (63)$$

$$\Delta Y = S \sin T, \quad (64)$$

где S – длина линии, м;

T – дирекционный угол линии, град;

— подсчитывается невязка координат w_x и w_y как разность между суммами вычисленных приращений и разностями соответствующих координат конечного и начального исходных пунктов;

— невязка координат распределяется с обратным знаком на все приращения координат к значениям координат предыдущих точек.

6.2.13 Все вычисления должны выполняться в табличной форме (приложение М). Для оценки точности хода должна вычисляться относительная линейная невязка по формуле

$$\omega_s = \sqrt{\omega_x^2 + \omega_y^2}, \quad (65)$$

которая не должна превышать 1:700.

6.2.14 Координаты пунктов аналитических сетей, определенных способом триангуляции, должны вычисляться в следующей последовательности:

1) по уравненным углам вычисляются координаты пунктов по формулам:

$$x_3 = \frac{x_1 \operatorname{ctg} \beta + x_2 \operatorname{ctg} \alpha - y_1 + y_2}{\operatorname{ctg} \alpha + \operatorname{ctg} \beta}, \quad (66)$$

$$y_3 = \frac{y_1 \operatorname{ctg} \beta + y_2 \operatorname{ctg} \alpha - x_1 + x_2}{\operatorname{ctg} \alpha + \operatorname{ctg} \beta}, \quad (67)$$

где x_3 и y_3 – координаты определяемого пункта, м;
 x_1, x_2 и y_1, y_2 – координаты исходных пунктов, м;
 α – угол треугольника при первом исходном пункте, град;
 β – угол треугольника при втором исходном пункте, град;

2) определяется невязка в координатах ω_x и ω_y по ходовой линии:

$$\omega_x = x_{\text{выч}} - x_{\text{ТВ}};$$

$$\omega_y = y_{\text{выч}} - y_{\text{ТВ}};$$

где $x_{\text{выч}}$ и $y_{\text{выч}}$ – вычисленные координаты исходных пунктов, м;
 $x_{\text{ТВ}}$ и $y_{\text{ТВ}}$ – фактические координаты этих же исходных пунктов, м.

Невязка координат для цепи треугольников, проложенной между двумя твердыми сторонами или стороной и пунктом, не должна превышать:

$$\omega_x = \omega_y \leq \pm 0,35 N,$$

где N – число треугольников в ряду;

3) вычисляют поправки координат по формулам:

$$\delta_{x_i} = -\frac{\omega_{x_i}}{n}, \quad (68)$$

$$\delta_{y_i} = -\frac{\omega_{y_i}}{n}, \quad (69)$$

где i – номер пункта; n – число пунктов.

Найденные поправки алгебраически складываются с вычисленными координатами пунктов.

Вычисление координат пунктов, определенных способом триангуляции, должно производиться в табличной форме в соответствии с приложением Н.

6.2.15 Координаты пунктов, определенные методом засечек, должны вычисляться по уравненным координатам исходных пунктов не менее, чем из двух комбинаций.

Расхождение ω_s для пунктов аналитических сетей не должно превышать:

$$\omega_s = \sqrt{\omega_x^2 + \omega_y^2} \leq 2 \text{ м},$$

где ω_x и ω_y – разности координат пункта, полученные из вычислений по различным комбинациям исходных пунктов. За окончательное значение координат пункта должно приниматься среднее из полученных значений.

Для пунктов съемочных сетей расхождение ω_s не должно превышать 0,2 мм в масштабе отчетного планшета.

Вычисление координат пунктов, определенных засечками, должно выполняться в табличной форме в соответствии с приложениями О и П.

6.3 Исправление измеренных глубин

6.3.1 Измеренные глубины должны исправляться общей поправкой, определяемой по формуле:

$$\Delta H = \Delta H_s + \Delta H_f \quad (70)$$

или

$$\Delta H = \Delta H_n + \Delta H_f, \quad (71)$$

где ΔH – общая поправка, м;

ΔH_s – суммарная поправка эхолота, м;

ΔH_n – поправка ручного лота, наметки, м;

ΔH_f – поправка за уровень, м.

Частные поправки, входящие в ΔH_s , ΔH_n и ΔH_f вычисляются с той же точностью, с которой они получены или вычислены.

Поправка не учитывается, если ее величины менее половины точности измерения глубины.

Поправки лотов при выводе общей поправки должны вычисляться и учитываться с точностью до 0,1 м. При нанесении на планы промеров или отчетные планшеты исправленных глубин с эхограмм журналов промера, электронных записей они должны округляться для диапазонных глубин менее 10 м - до 0,05 м, более 10 м – 0,1 м.

6.3.2 Поправка на уровень (срезка) служит для приведения измеренных глубин к принятому нулю глубин и вычисляется по формуле

$$\Delta H_f = A \pm f, \quad (72)$$

где ΔH_f – поправка на уровень, м;

A – отсчет по рейке, соответствующий положению нуля глубин, м.

Если нуль рейки находится на отметке нуля глубин, тогда $A = 0$;

f – отсчет мгновенного уровня в момент измерения глубин, м.

6.3.3 Величины поправок на уровень должны сниматься с предварительно вычерченных на миллиметровой бумаге градусов по точкам наблюдений через промежутки времени, соответствующие изменению поправок на величину, равную половине точности округления глубин.

Кривая наблюдений должна строиться на основании непосредственных наблюдений. Применение расчетных величин измерения уровня не допускается.

Переход одной поправки к другой должен осуществляться так, чтобы ошибка в ней не превышала половины принятого интервала. Выбранные поправки за

уровень должны записываться на эхограммы, в журналах промера или сводиться в таблицу, составленную по форме, приведенной в таблице 20.

Таблица 20

Поправки за уровень

Время действия поправки, ч, мин	Поправка ΔH_i , м
9.00 – 10.30	- 1,42
10.30 – 12.00	- 1,36
12.00 – 15.00	- 1,29

6.3.4 При выполнении промера в районе, расположенном между двумя урвенными постами, и фактической разности поправок ($\Delta H_{f1} - \Delta H_{f2}$), превышающей половину точности отсчитывания глубин, окончательное значение поправки (ΔH_f) рассчитывается пропорционально расстоянию от места промера до водомерных реек по формуле:

$$\Delta H_f = \Delta H_{f_1} + (\Delta H_{f_2} - \Delta H_{f_1}) \cdot \frac{D_1}{D_1 + D_2}, \quad (73)$$

где ΔH_{f1} и ΔH_{f2} – поправки на уровень на постах 1 и 2, м;

D_1 и D_2 – расстояние от места промера до постов 1 и 2, км.

6.3.5 На морях с приливами в тех районах промера, где действие урвенных постов взаимно перекрываются, поправки за уровень вычисляются для каждого отдельного участка промера по своему посту.

6.3.6 В районах промера, где из-за резкого изменения характера зоны действия урвенных постов прилива взаимного перекрытия не имеют, поправки на уровень должны вычисляться по зонам, число которых не должно превышать десять.

Количество зон должно рассчитываться по формуле[^]

$$E = \frac{2\Delta h}{\delta_n}, \quad (74)$$

где Δh – средняя величина из максимальных разностей высот уровня над нулями глубин в пунктах А и В, м;

δ_n – точность измерения глубин, м.

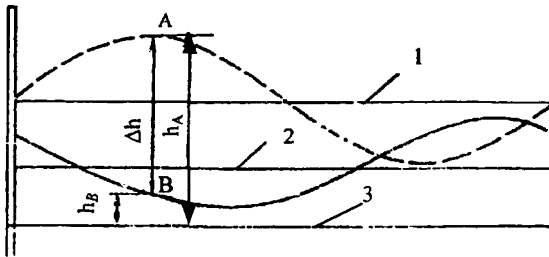
6.3.7 Величина Δh должна определяться на основании анализа совмещенного по нулям глубин графика колебаний уровня моря на урвенных постах А и В (рисунок 31).

6.3.8 Разбивка зон должна производиться таким образом, чтобы через урвенные посты А и В проходили середины соответствующих зон (рисунок 32).

6.3.9 Поправка глубин для любой зоны должна рассчитываться по формуле

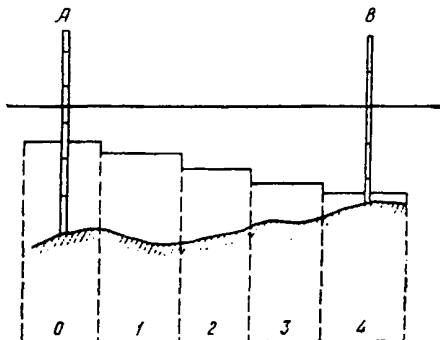
$$\Delta H_i = (\Delta H_A - \Delta H_B) \cdot \frac{i}{k}, \quad (75)$$

где ΔH_i – поправка глубины за уровень в момент t , м;
 ΔH_A – поправка за уровень на посту А в момент t , м;
 ΔH_B – поправка за уровень на посту В в момент t , м;
 i – номер зоны;
 k – число зон между пунктами А и В.



1 – средний уровень поста А; 2 – средний уровень поста В; 3 – нуль глубин;
 h_A и h_B – высоты мгновенного уровня моря над нулем глубин, м.

Рисунок 31 – совмещенный график колебаний уровня моря на уровневых постах А и В



0, 1, 2, ... 4 – номера зон; А и В уровневые посты

Рисунок 32 – Разбивка зон

6.3.10 Для каждой зоны должен строиться график (рисунок 33) поправок на измерения уровня по данным, полученным из непосредственных наблюдений за уровнем в каждый момент наблюдений. Снятие поправок с этого графика выполняется в соответствии с требованиями п. 6.3.3.

6.3.11 При промере на морях без приливов, если максимальная разность превышений мгновенного уровня над нулем глубин на смежных уровнях постах превышает точность измеренных глубин δ_n , поправка на уровень должна рассчитываться по зонам, согласно требованиям пункта 6.3.9. Количество зон должно рассчитываться по формуле:

$$k = \frac{2h_{\max}}{\delta_n}, \quad (76)$$

где k – количество зон;

h_{\max} – максимальная разность превышений мгновенного уровня между постами А и В, м.

Разбивка зон должна производиться согласно требованиям пункта 6.3.8.

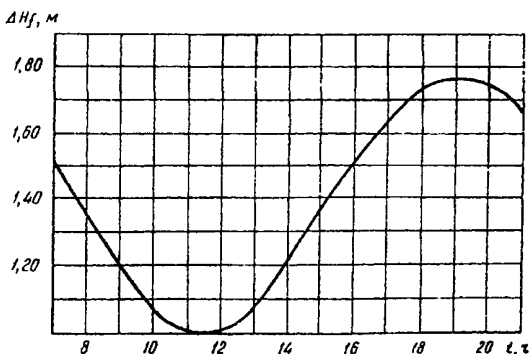


Рисунок 33 – График поправки на уровень i-й зоны

6.4 Прокладка точек определения места измерения глубин

6.4.1 Прокладка на планшет точек определений на галсах должна производиться любым графическим способом, обеспечивающим их нанесение с погрешностью не более 1,5 мм в масштабе планшета

6.4.2 Перед прокладкой измеренные углы должны исправляться поправками на центровку и редукацию - при измерении теодолитом или поправкой индекса - при измерении секстаном.

Исправление измеренных углов не производится, если линейное смещение точки определения из-за неучета поправки не будет превышать 1 мм в масштабе планшета.

6.4.3 Прокладка на планшет точек определения должна производиться по сеткам (гониометрическим, стадиометрическим,) с помощью интерполяционной палетки. Прокладка точек должна производиться на рубашку планшета, и после проверки во вторую руку точки перекальваются на планшет.

Изготовление палетки и способ использования изложены в приложении Р.

6.4.4 Прокладка точек определения места с помощью протрактора допускается в том случае, когда построение сеток нецелесообразно из-за большого количества используемых пунктов и относительно малого числа определений по каждой комбинации.

Перед началом работы протрактор должен проверяться. Если его инструментальная погрешность более 0,5 мм в двойном прогибе срезов линейек, или имеется несовпадение продолжения срезов линейек с отверстием в центре протрактора, а также если совместная погрешность от мертвого хода и прогиб линейек будет более 3 мм, то таким протрактором работать запрещается.

6.4.5 Прокладка линий ведущих створов на планшет должна производиться по отрезкам, отсекаемым этими линиями на рамках планшета.

6.5 *Разбивка эхограмм и расстояний между точками определения места на планшете*

6.5.1 Интервалы между точками промера, наносимыми на планшет или план промеров, назначают в зависимости от заданной подробности промера.

6.5.2 При определении места способом засечек (прямая, обратная и др.) разбивка расстояний между определениями места на планшете и между оперативными отметками на эхограмме должна выполняться следующим образом:

- на планшете после нанесения всех галсов и точек определения от первой точки определения места на данном галсе производится разбивка линии галса на отрезки длиной, равной заданному интервалу нанесения глубин на план промера, в масштабе планшета (плана);
- соответственно произведенной разбивке точек промера на планшете производится разбивка точек на эхограмме или распечатке, снятой с накопителя, при этом должны выполняться требования:
 - а) разбивка точек промера на эхограмме должна начинаться с той же точки определения, что и на планшете;
 - б) число делений между смежными точками на эхограмме должно соответствовать числу делений между этими же точками на планшете (плане);
- разбивка точек промера на планшете и эхограмме должна осуществляться с помощью палеток (приложение Р).

6.5.3 При определении места по секущим створам разбивка точек промера на планшете (плане) должна производиться на каждом галсе от линии секущего створа.

6.5.4 Расстояние между секущими створами измеряется на местности и принимается постоянным для всех пикетов при параллельности створов.

Если створы не параллельны, расстояние между секущими створами должно рассчитываться для каждого пикета по формуле:

$$L_i = \pm \frac{2i\Delta L}{D}, \quad (77)$$

где L_i - расстояние между секущими створами на i -м пикете, м;

i - расстояние от первого до i -го пикета, м;

ΔL - разность расстояний между секущими створами на i -м и первом пикете, м;

$$\Delta L = L_i - L_1,$$

L_1 - расстояние между секущими створами на первом пикете, м;

D - расстояние между передней и задней вехами, м.

Знак "+" в формуле (77) перед членом $\frac{2i\Delta L}{D}$ необходимо брать при расхо-

дящихся створах, а знак "-" - при сходящихся.

6.5.5 При промере с буксируемым мерным тросом разбивка точек промера на эхограмме должна производиться от отметок на эхограмме, сделанных в момент пересечения ведущего створа промерным судном и буксируемым буйком. Расчетным расстоянием между отметками должна служить исправленная на дрейф буйка длина буксирного троса, которая рассчитывается по формуле:

$$L_p = L_{б.т.} \cos \alpha, \quad (78)$$

где L_p - расчетное расстояние между засечками, м;

$L_{б.т.}$ - длина буксирного троса, измеряемая от центра вибраторов эхолота до центра буксируемого буйка, м;

α - угол дрейфа буксируемого буйка, рад.

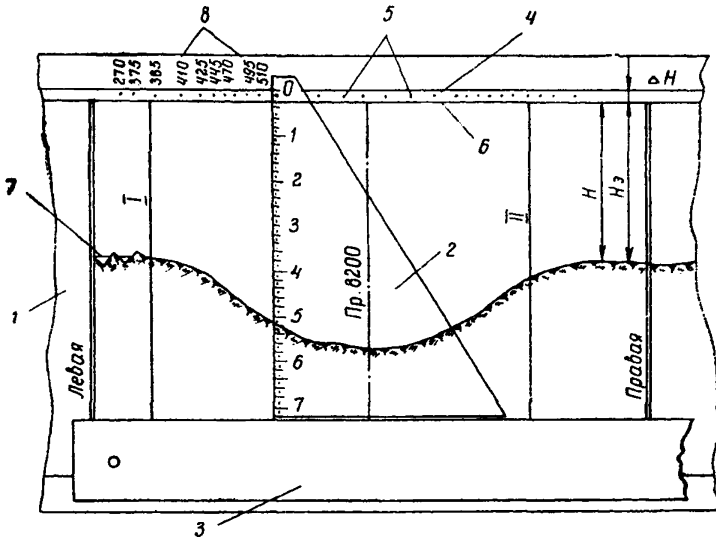
6.6 Обработка промерных материалов

6.6.1 Перед снятием глубин на эхограмме должны быть выполнены следующие работы:

- рассчитана общая поправка глубин;
- произведена расшифровка записи дна;
- произведена разбивка точек на эхограмме.

6.6.2 Эхограмма выполненного промера должна разбиваться на участки с равными общими поправками. На этих участках карандашом должна быть нанесена линия нуля глубин, отстоящая от нулевой линии эхограммы на величину общей поправки (ΔH).

6.6.3 Снятие глубин должно производиться с помощью угольника,двигающегося по линейке, установленной параллельно линии нуля глубин (рисунок 34).



- 1 – эхограмма; 2 – угольник (глубиномер); 3 – линейка; 4 – линия нуля глубин;
5 – точки разбивки; 6 – нулевая линия эхограммы; 7 – линия дешифрования;
8 – нанесенные глубины.

Рисунок 34 – Снятие глубин и их нанесение на эхограмму

Угольник вместе с линейкой должны устанавливаться так, чтобы нуль шкалы угольника совпадал с линией нуля глубин. Полученный отсчет глубины в сантиметрах с округлением последней цифры кратно пяти должен наноситься чернилами на кромку эхограммы против точки деления (рисунок 34).

6.6.4 Если общая поправка неустойчива за счет резкого изменения глубины или быстрого колебания уровня, то угольник устанавливают относительно нулевой линии эхограммы. Исправление снятых глубин производится общей поправкой (?H), выбираемой из заранее составленной таблицы или графиков.

6.6.5 Обработка промера, выполненного однолучевым эхолотом с использованием приемоиндикаторов спутниковой навигационной системы, производится с использованием HYPDOpco на береговой базе в следующем порядке:

- просматриваются промерные галсы на дисплее с магнитного носителя;
- при наличии резких отклонений глубин от окружающих их величины сравнивают с контрольной графической записью на эхограмме эхолота. При отсутствии отклонений на эхограмме их убирают с магнитной записи, при совпадении отклонений производится контрольная проверка на местности;
- на магнитный носитель вносится информация: дата промера, наименование объекта (канала, фарватера, акватории и т.п.), пикеты, галсы и другая информация;
- вносятся поправки на смещение приемной антенны сигналов спутниковой навигационной системы относительно места установки антенны (вibratora);
- вносятся поправки на сличение эхолота и распространение звука в воде;
- вносится поправка за колебания уровня воды;
- производится разрежение точек измеренных глубин в зависимости от проектного масштаба нанесения их на планшет (план);
- заполняется меню для печати;
- производится печать планшета (плана) с нанесением полученных результатов промера.

Фрагмент плана промера приведен на рисунке 35.

6.6.6 Для однолучевого эхолота с электронным накопителем без использования спутниковой навигационной системы позиционирования и программного обеспечения обработка промерных материалов производится в следующем порядке:

- подключить эхолот к персональному компьютеру (к сети подключается вначале эхолот, затем компьютер во избежание выгорания портов на компьютере);
- загрузить на персональный компьютер программное обеспечение (обеспечивающее считывание и обработку данных промера), входящее в комплект эхолота;
- перенести данные промера с эхолота в компьютер;
- распечатать информацию, считанную с эхолота (глубины на галсах);
- на полученной распечатке произвести разбивку точек на галсе, используя мерную базу;
- внести поправки за колебания уровня в полученные глубины;
- ввести исправленные глубины соответствующих точек и другую необходимую информацию в компьютерную программу в табличной форме;

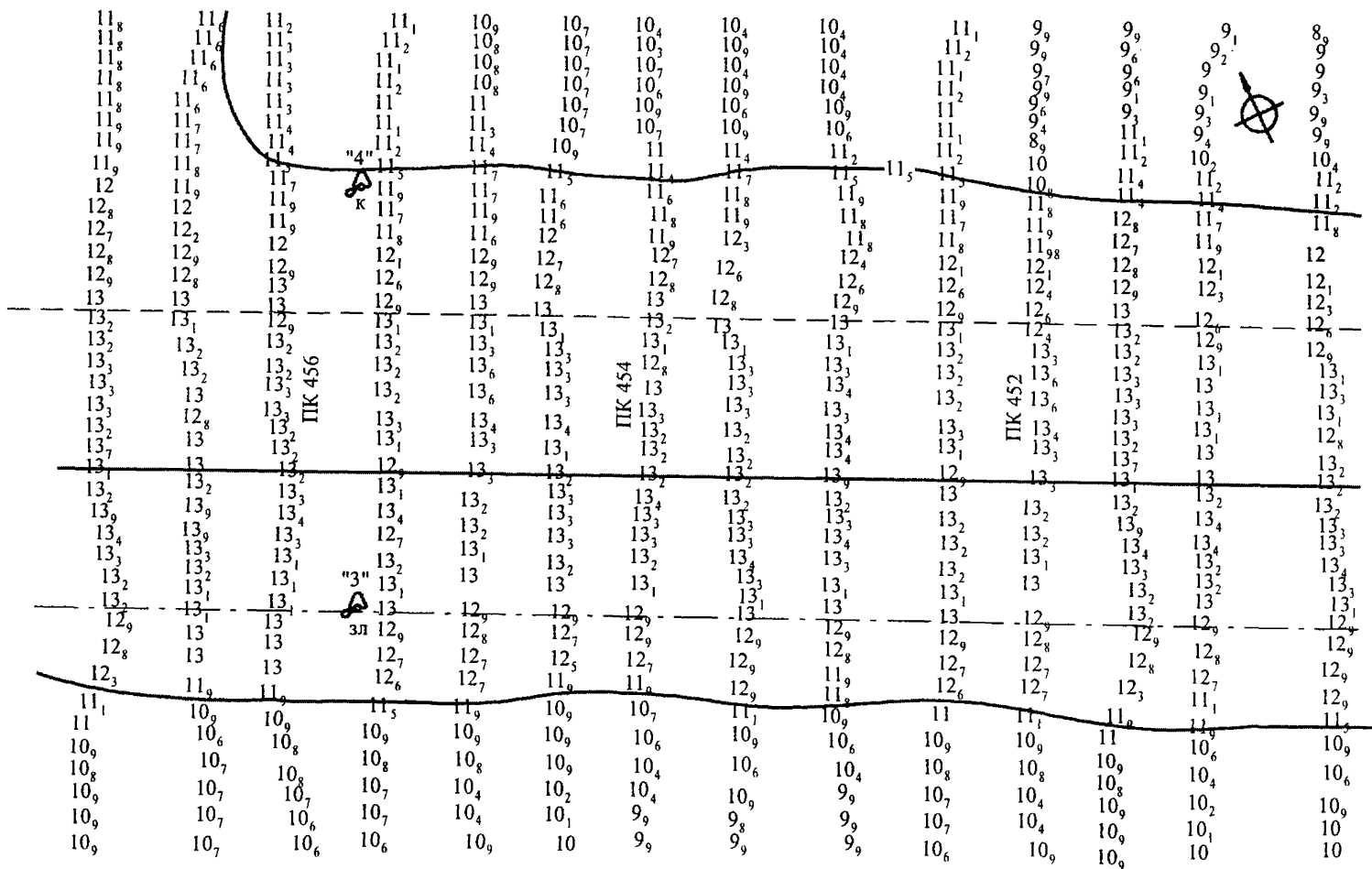


Рисунок 35 - План промера участка канала, выполненный промерным комплексом с использованием однолучевого эхолота и спутниковой навигационной системы

ПК	0	100	200	300	400	500	600	700	800	900	1000	1100	1200	1300	1400	1500	1600	1700
100м.	.400	.395	.315															
90м.	.420	.405	.340															
80м.	.430	.395	.370	.290														
70м.	.435	.415	.380	.330														
60м.	.435	.415	.390	.360	.325	.275	.260	.275	.270	.260	.275	.275	.280	.280	.300	.290	.290	.295
50м.	.430	.420	.400	.365	.340	.285	.275	.285	.280	.270	.285	.285	.290	.295	.325	.300	.305	.310
40м.З.бр.	.425	.425	.405	.370	.380	.365	.310	.320	.335	.320	.320	.315	.325	.315	.340	.325	.325	.330
30м.	.425	.430	.410	.390	.390	.380	.335	.350	.350	.340	.340	.350	.345	.340	.365	.345	.350	.350
20м.	.430	.435	.425	.410	.410	.390	.375	.370	.370	.360	.370	.360	.370	.350	.360	.385	.360	.370
10м.	.425	.440	.430	.420	.420	.400	.385	.385	.385	.385	.380	.380	.375	.385	.380	.395	.385	.380
0м.С.С.	.410	.435	.430	.425	.425	.415	.410	.410	.410	.405	.400	.405	.400	.400	.400	.405	.405	.400
10м.	.375	.435	.430	.415	.420	.405	.385	.385	.380	.380	.380	.380	.375	.375	.380	.375	.380	.370
20м.	.370	.435	.425	.405	.410	.390	.375	.375	.370	.365	.365	.370	.350	.360	.370	.360	.350	.360
30м.	-	.440	.410	.400	.400	.380	.365	.355	.350	.350	.350	.365	.330	.345	.360	.340	.335	.350
40м.К.бр.	-	.440	.405	.395	.375	.370	.360	.330	.325	.335	.330	.345	.320	.330	.345	.330	.330	.335
50м.	-	.435	.400	.380	.360	.315	.310	.320	.295	.290	.300	.300	.310	.325	.320	.325	.325	.330
60м.	-	.440	.400	.355	.370	.330	.290	.300	.280	.280	.290	.280	.295	.310	.300	.305	.305	.325
70м.	-	.410	.385															
80м.	-	.410	.370															

Рисунок 36 - План промера участка канала, выполненный однолучевым эхолотом без спутниковой навигационной системы

- обработать в компьютере введенные данные;
- произвести распечатку полученного плана промера.

Фрагмент плана промера приведен на рисунке 36.

6.6.7 Для многолучевого эхолота с использованием спутниковой навигационной системы обработка материалов производится в следующем порядке: после выполнения промерных работ и записи материалов на магнитный носитель, необходимо их обработать соответствующей программой. Материалы переносятся на магнитном носителе с компьютера промерного комплекса (рабочей станции на судне) на компьютер поста обработки.

Программой обработки производятся следующие действия:

- на первом этапе вводятся данные о местоположении галсов по заранее заданным правилам с учетом средней скорости движения промерного судна и интервала определения местоположения - не реже 1 раза в 2 секунды (для приемника Trimble-4000 определение координат возможно 2 раза в секунду). Данные, не отвечающие этим требованиям, удаляются. Например, судно движется со скоростью 2 м/с, а следующая отметка о его местоположении, идущая с интервалом 1 секунда, появляется через 5 метров. Эта отметка ошибочна, она удаляется;
- на втором этапе возможно удалять неверные данные о местоположении вручную и неиспользуемые промерные галсы, что сократит объем информации;
- на третьем этапе происходит спрямление галсов с учетом размеров плавсредства, влияющих на его маневренность в стесненных условиях (гавани, акватории портов).

После обработки местоположения галсов производится коррекция глубины по следующим параметрам:

- поправки на курс;
- местоположения датчиков (только для вибратора);
- поправки за изменения уровня воды с дискретностью до 1 минуты записываются в специальном файле. По каждому галсу сохраняется время его выполнения. Значение уровня воды на период, когда выполняется галс, берется из этого файла и вносятся изменения в глубины. Поэтому важно, чтобы время на рабочей станции было выставлено правильно;
- поправка на дифферент и крен (определяется по результатам калибровки).

После выполнения операции по коррекции глубины с учетом введенных (при необходимости) поправок весь промер разбивается на прямоугольные блоки, которые обрабатываются отдельно. Размер блока зависит от количества измерений глубин в нем, но в блоке должно быть не более 1,5 млн. значений глубин, а в среднем стремятся подойти к цифре 50000 значений.

На этом последнем этапе работы с блоками в программе возможно как вручную - удаление ошибочных глубин (шумы, отражения от рыб и т.д.), так и с помощью разнообразных фильтров. Как правило, необходимо удалять значения глубин, полученных с крайних 3-4 лучей эхолота (с 1 по 4 и с 124 по 128).

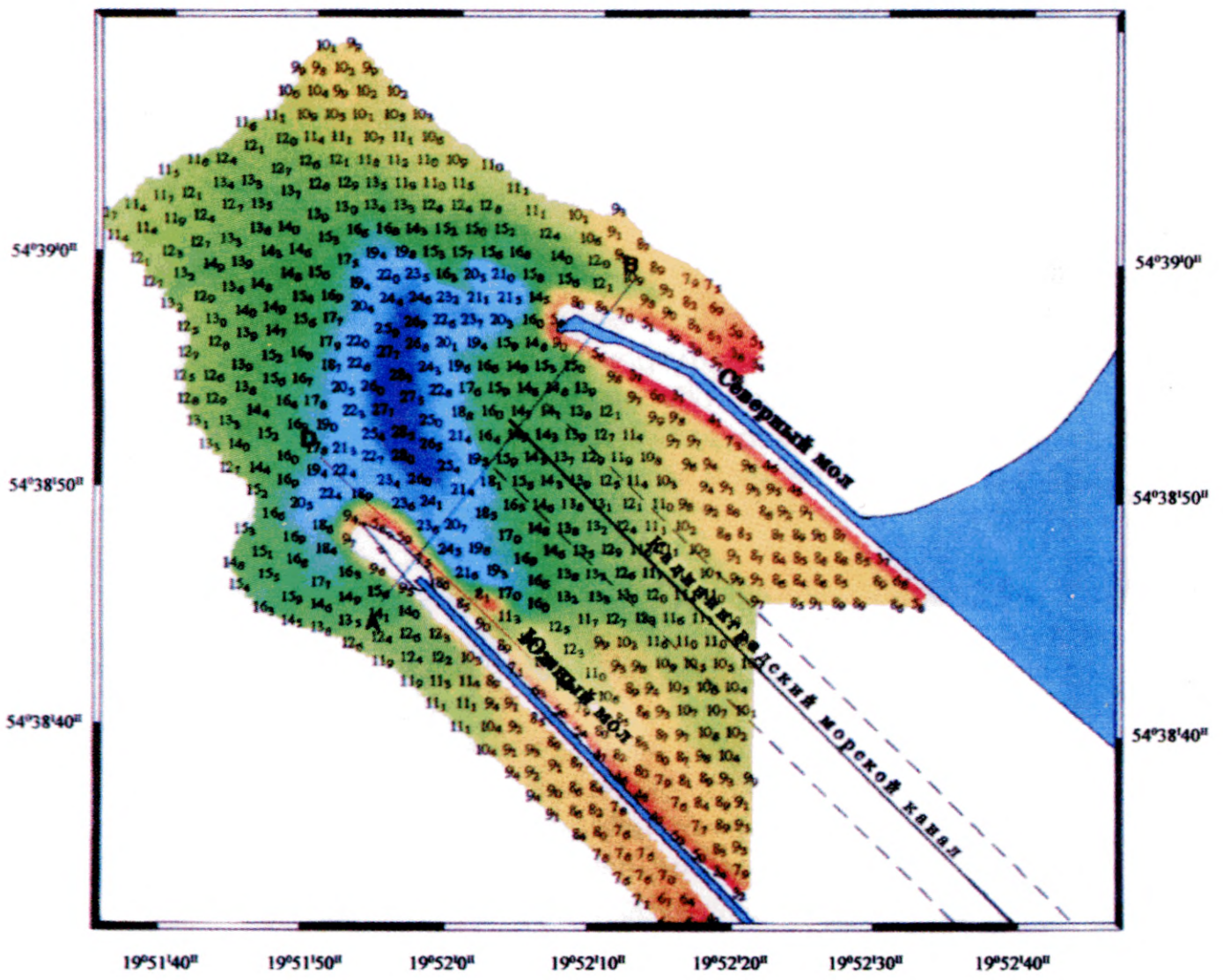
При постобработке первоначальные данные не изменяются, а создаются новые с учетом введенных поправок. После каждой проведенной операции по коррекции глубин создается контрольный файл, поэтому всегда есть возможность проконтролировать процесс постобработки.

После обработки блоков данные о глубине и ее местоположении записываются в файл (каждому блоку соответствует свой файл) для последующей обработки в программах. Программы предназначены для создания цифровой модели рельефа дна, подсчета объемов, создания планшетов промера глубин, поперечных галсов и т.д.

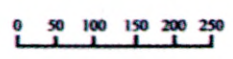
Первоначально в программах создается проект, в котором указывается объект работы, (например, ПК20-ПК40 КМК), система координат и ее параметры для проекции UTM центральный меридиан и система геокоординат WGS-84). После этого из файлов с глубинами создается цифровая модель дна с использованием алгоритма морского дна. Цифровая модель рельефа дна для причалов создается с шагом сетки 1*1 метра, а для фарватера - с шагом сетки 2*2 метра. Далее из модели дна возможно изготовление планшетов глубин в масштабе от 1:100 до 1:10000 или мельче. Планшеты промера глубин у причалов - в масштабе 1:500 или 1:1000. Масштаб постоянный как по горизонтали, так и по вертикали. Планшеты промера глубин акваторий порта - в масштабе 1:1000, а канала - 1:2000. При создании планшета указывается необходимость нанесения на него координатной сетки, береговой черты, навигационных знаков и т.п. Планшет сохраняется в файле формата, который обеспечивает требуемую точность в расположении глубин, береговой черты и т.д. при выводе на печать. Данный файл в дальнейшем можно обработать в других программах, а также вывести на печать на широкоформатном плоттере формата А0.

Фрагмент плана промера приведен на рисунке 37.

19°51'40" 19°51'50" 19°52'0" 19°52'10" 19°52'20" 19°52'30" 19°52'40"



19°51'40" 19°51'50" 19°52'0" 19°52'10" 19°52'20" 19°52'30" 19°52'40"



6.7 Составление промерных планов и чертежей

6.7.1 Все виды промера должны оформляться в виде:

- плана промера объектов или отдельных участков;
- чертежей поперечных и продольных профилей.

6.7.2 Планы промера всех объектов должны оформляться либо на планшетах с жесткой основой, либо на миллиметровой бумаге, с которой снимают кальку, либо на белой бумаге при обработке промера с использованием электронных систем.

6.7.3 Для сравнения измеренных глубин или проектирования планируемых выемок грунта на отдельных участках объекта по промеру, произведенному в разное время, должны быть вычерчены совмещенные продольные или поперечные профили.

6.7.4 Планы подробных промеров, передаваемые для целей картографии, должны сопровождаться пояснениями, состав которых согласовывается с Главным управлением навигации и океанографии МО РФ.

6.7.5 Планы промеров должны составляться на каждый объект (канал, фарватер, акватория порта, отвал грунта и т. п) или отдельный его участок.

6.7.6 Масштаб плана промера должен выбираться в зависимости от размера объекта, участка и подробности промера в соответствии с пунктом 2.5.8.

6.7.7 План промера должен обеспечиваться ситуационным планом, ориентированным по истинному меридиану, и содержать следующие подробности:

- контуры береговой линии и гидротехнических сооружений, выкопированные с картографических материалов или нанесенные по материалам съемки;
- опорные пункты и навигационные знаки, входящие в систему привязки промера.

6.7.8 План промера, подробного или контрольного, должен оформляться следующим образом:

- заголовок плана - вверху на середине плана;
- масштаб числовой - под названием плана;
- проектные границы выемки - пунктирной линией;
- ось створа - штрих-пунктирной линией;
- все изобаты - тонкой линией, а изобаты проектной глубины - жирной линией;
- подписи - в правом нижнем углу;
- утверждающая подпись и печать в левом верхнем углу.

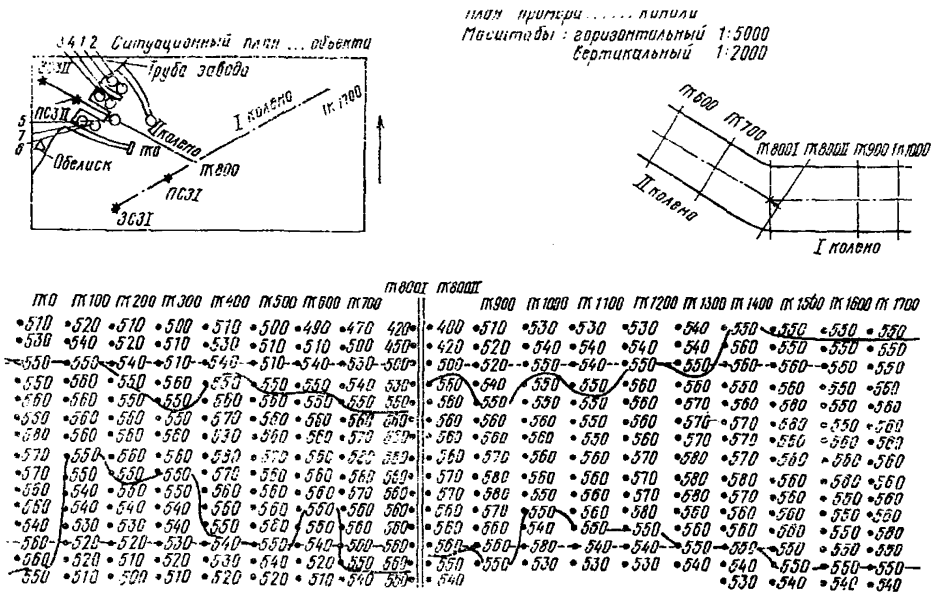
6.7.9 Место измеренной глубины обозначают точкой. От точки справа выписывают значение глубины в сантиметрах.

Расстояние от точки до цифры - 1 мм. Основные цифры должны быть нанесены перпендикулярно направлению галса.

6.7.10 План приемо-сдаточного промера должен оформляться на отдельном листе, глубины до черпания должны выписываться на профиле с правой стороны, после черпания - с левой.

Канал (фарватер) наносят на план в виде прямолинейной полосы параллельно горизонтальной рамке.

Образец оформления плана промера приведен на рисунке 38.



- | | |
|------------------------------|----------------------------|
| Примечания | Начальник канала |
| 1 Глубины приведены к нулю | Начальник промерной партии |
| глубин порта | Пример произвел |
| 2 Промер произведен 21.05.76 | Пример составил |
| | подписи |

Рисунок 38 – Образец оформления плана промера

6.7.11 С целью компактности изображения канала (фарватера) допускается составление плана разномасштабно, т.е. сжатым в продольном направлении. Точки на профиле накладываются по вертикали в крупном масштабе, а расстояния между профилями по горизонтали - в мелком масштабе.

6.7.12 Если канал (фарватер) состоит из нескольких колен, то на план наносят галсы прямолинейных участков, как описано выше, а место стыковки колен обозначают двойной линией.

На этой линии наносят глубины профилей, проходящих через пересечение смежных колен (рисунок 38).

На плане промера на свободном месте должен быть дан план поворота или стыка колен в масштабе 1:2000 или крупнее.

Номера пикетов надписываются сверху над профилем.

6.7.13 План промера у причалов и гидротехнических сооружений должен составляться на основе прокладок береговой магистрали и съемки сооружений.

План может быть ориентирован по направлению объекта (причала, мола) с показанием стрелкой названия истинного меридиана. Подробность нанесения промерных галсов и выписка глубин должны соответствовать требованиям раздела 2.3.

6.7.14 Чертеж с продольными галсами составляется для выявления лимитирующих участков и состояния фактических глубин в продольном направлении канала (фарватера), а также для установления степени измерения глубин на оси канала (фарватера) на период между промерами.

Горизонтальный масштаб чертежей выбирают в зависимости от подробности промера с расчетом, чтобы глубины выписывались с интервалом 0,5 см.

Вертикальный масштаб для нанесения линии глубин продольного профиля принимают 1:50 или 1:100, т.е. в 1 см - 0,5 м или в 1 см - 1 м, в зависимости от величины колебания глубин.

На план наносится линия проектной глубины. Линию нуля глубин (условного уровня) допускается наносить только для мелководного канала (фарватера).

Профиль дна вычерчивается по глубинам, выписанным в горизонтальной графе под профилем.

Для обзора состояния габаритов по ширине канала, судоходной части фарватера на чертеже продольного профиля наносится план с разреженными поперечными профилями контрольного промера.

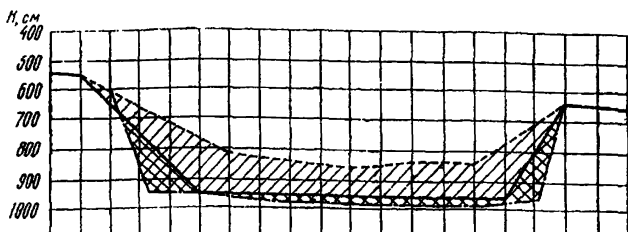
6.7.15 Чертежи поперечных профилей должны составляться при слоистости рельефа дна и для сравнения измеренных глубин за отдельный период. Такие чертежи составляются для отдельных участков канала, причальных сооружений и других важных объектов.

Чертежи поперечных профилей составляются при выполнении дноуглубительных работ с нанесением глубин до черпания и после черпания.

На чертеж должна быть нанесена линия проектных габаритов канала (фарватера), акватории у причальных сооружений.

При составлении поперечного профиля у причальных сооружений при крутых откосах горизонтальный масштаб допускается увеличивать.

Образец чертежа поперечного профиля канала приведен на рисунке 39.



Расстояние, м	90	80	70	60	50	40	30	20	10	0	10	20	30	40	50	60	70	80	90
Глубина до черпача, см	550	610	650	710	770	820	830	830	830	830	830	840	840	840	780	710	640	640	650
Проектная глубина, см	550	650	750	850	950	950	950	950	950	950	950	950	950	950	950	800	640	640	650
Толщина наносов, см	0	40	100	140	180	130	170	120	100	80	100	117	110	110	170	80	0	0	0
Глубина после черпача, см	550	620	650	950	950	960	970	980	980	980	980	980	980	910	970	950	640	640	650

Условные обозначения:

- линия проектного дна канала (проезжа)
- линия дна канала (проезжа) до дноуглубления
- линия дна канала (проезжа) после дноуглубления
- ▨ проектная площадь выемки
- ▩ площадь перебора

Рисунок 39 – Поперечный профиль канала

Приложение А (обязательное)

ОСНОВНЫЕ ЭЛЕМЕНТЫ ТРАССЫ И ПОПЕРЕЧНОГО СЕЧЕНИЯ КАНАЛА

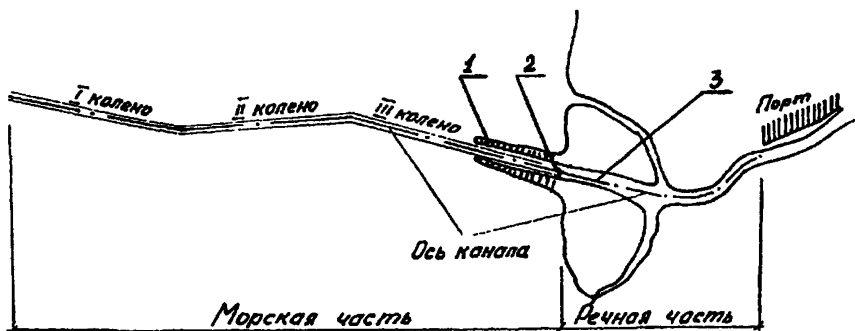
А1 Элементы трассы канала

А.1.1 За начало морской части канала должна приниматься условная точка, лежащая на траверзе входа в порт или в устье реки (нуль канала) (рисунок А.1).

Длина морской части канала должна измеряться по оси канала от начальной точки (нуль канала) до выхода на естественные судоходные глубины.

А.1.2 За начало речной части канала должна приниматься условная точка, лежащая на траверзе входа в устье или в протоку со стороны моря.

Длина речной части канала должна измеряться по оси канала от начальной точки (нуль канала) до порта.



1 – дамба; 2 – начало морской и речной части канала (нуль канала); 3 – ось канала.

Рисунок А.1 – Трасса канала

А.2 Основные элементы поперечного сечения канала

А.2.1 Поперечное сечение канала имеет следующие основные элементы (рисунок А.2):

- прорезь канала (АБСД);
- бровки прорези канала (А и Д);
- откосы прорези канала (АБ, СД);
- подошвы откоса (Б и С);
- ширина канала (В):
 - а) между бровками канал АД ($B_{\text{б}}$);
 - б) между подошвами откосов ВС (В);

- глубина канала (H);
- глубина прорези ($h_{пр}$);
- забровочная глубина ($h_{бр}$).

А.2.2 Глубины канала должны измеряться от нуля глубин (отсчетного уровня).

Ноль глубин порта (отсчетный уровень)

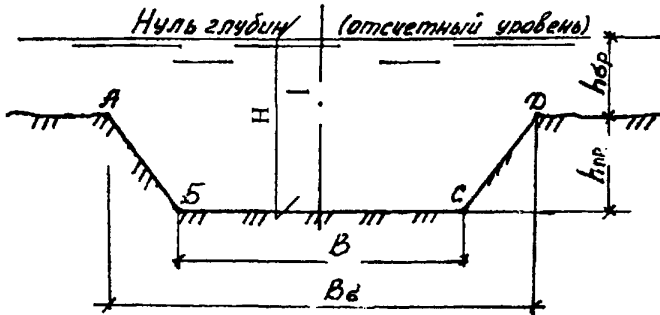


Рисунок А.2 – Поперечное сечение канала

А.3 Габариты канала

А.3.1 Навигационная глубина канала H_n в метрах назначается проектом.

А.3.2 Проектная глубина канала H_0 в метрах назначается проектом и рассчитывается по формуле

$$H_0 = H_n + z_4, \quad (\text{А.1})$$

где z_4 – запас глубины на заносимость, назначается на основании специальных исследований или подбором обособованного аналога, м.

А.3.3 Рабочая глубина канала H_p в метрах задается техническим заданием на дноуглубительные работы и рассчитывается по формуле:

$$H_p = H_0 + \Delta H_d, \quad (\text{А.2})$$

где ΔH_d – допустимый перебор по глубине, устанавливается нормативом для каждого типа земснаряда, м.

Рабочая глубина принимается в расчетах планируемых и выполненных объемов дноуглубительных работ.

А.3.4 Проходная глубина $H_{\text{пр}}$ в метрах измеряется от отсчетного уровня и равна наименьшей фактической глубине, обнаруженной на канале, с учетом значимости для обеспечения безопасности судовождения отдельных осыпей (опыливаний) у бровок и причалов. Определяется по формуле

$$H_{\text{пр}} = H_{\text{ф}} \pm \Delta H, \quad (\text{A.3})$$

где $H_{\text{ф}}$ – фактическая наименьшая глубина на канале, приведенная к нулю глубин порта (отсчетному уровню), м;

ΔH – фактический уровень над нулем глубин порта, м.

А.3.5 Глубина прорези канала $h_{\text{пр}}$ в метрах рассчитывается по формуле:

$$h_{\text{пр}} = H_{\text{р}} - h_{\text{бр}}, \quad (\text{A.4})$$

где $h_{\text{бр}}$ – забровочная глубина, измеряется от нуля глубин порта до естественно-го дна за бровками канала, м.

А.3.6 Проектная ширина канала B_0 в метрах устанавливается проектом, измеряется на уровне проектной глубины канала. Рассчитывается по формуле:

$$B_0 = B_{\text{н}} - \Delta B, \quad (\text{A.5})$$

где $B_{\text{н}}$ – навигационная ширина канала, м, устанавливается проектом и измеряется на уровне навигационной глубины канала;

ΔB – запас ширины канала на заносимость откосов прорези, м, определяется по формуле:

$$\Delta B = h_{\text{н}}(m_1 - m_0), \quad (\text{A.6})$$

где $h_{\text{н}}$ – навигационная глубина прорези канала, м;

m_1 – величина заложения откосов прорези канала к концу межремонтного периода (перед выполнением очередных дноуглубительных работ);

m_0 – величина заложения откосов прорези канала после выполнения дноуглубительных работ.

А.3.7 Рабочая ширина канала при строительстве $B_{\text{р}}$ в метрах измеряется по дну канала на уровне проектной глубины канала, назначается проектом и рассчитывается по формуле:

$$B_{\text{р}} = B_0 + (m_0 \times h_0), \quad (\text{A.7})$$

где h_0 – проектная глубина прорези канала, м.

По рабочей ширине канала производят разбивку и обвехование рабочих границ прорези.

А.3.8 При разработке прорези допускается перебор на чистоту выработки по ширине с каждой стороны прорези ($B_{\text{д}}$ в метрах).

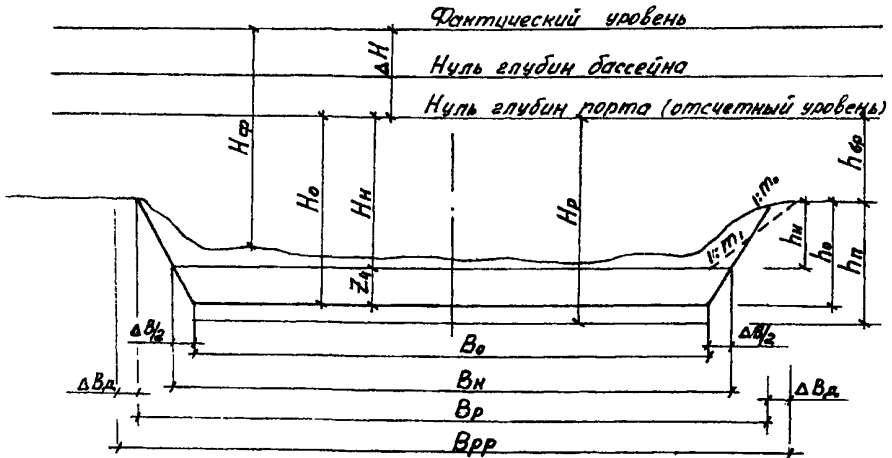
Рабочая ширина прорези с допустимым перебором на чистоту выработки по ширине $B_{\text{пр}}$ в метрах рассчитывается по формуле:

$$B_{pp} = B_p + 2 \Delta B_d, \quad (\text{А.8})$$

где ΔB_d - допустимый перебор на чистоту выработки по ширине с одной стороны прорези, м.

Рабочая ширина прорези с допустимым перебором по ширине является расчетной величиной при определении планируемых и выполненных объемов дноуглубительных работ.

А.3.9 Элементы поперечного сечения дноуглубительной прорези канала показаны на рисунке А.3.



H_f - фактическая глубина канала;

H_o - проектная глубина канала;

H_n - навигационная глубина канала;

Z_4 - запас на заносимость по глубине канала; $\Delta B/2$ - запас на заносимость по ширине канала;

h_{bp} - забровочная глубина;

B_o - проектная ширина канала;

B_n - навигационная ширина канала;

B_p - рабочая ширина канала;

B_{pp} - расчетная ширина канала;

ΔB_d - допускаемый перебор по ширине канала.

Рисунок А.3 – Элементы поперечного сечения дноуглубительной прорези канала

Приложение Б (рекомендуемое)

СОСТАВЛЕНИЕ ТАБЛИЦ УГЛОВ ДЛЯ ОПРЕДЕЛЕНИЯ МЕСТ ПИКЕТОВ НА ОСИ СТВОРА

Работы по вычислению и составлению таблиц углов производят в следующей последовательности.

1. Составляют план в масштабе 1:25000 или 1:50000 с координатной сеткой в местной или условной системе. На план наносят створные знаки, пикеты, выбранные опорные пункты и ось створа (рисунок Б.1). На плане указывают зоны действия опорных пунктов с учетом видимости знаков на местности и ограничение наблюдаемых углов секстаном в пределах $30^\circ - 120^\circ$.

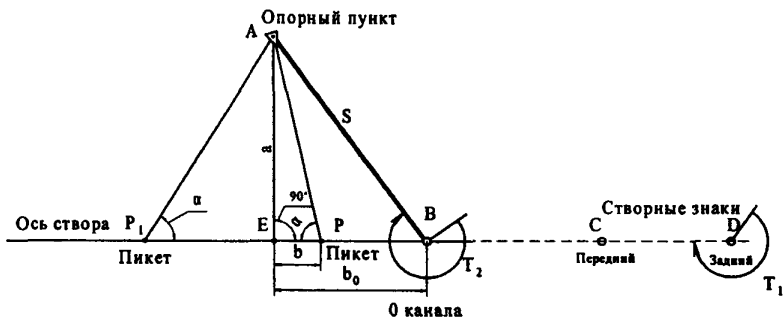


Рисунок Б.1 - Определение угла APC между пунктом А,
пикетом и осью створа знаков С и Д

2. Координаты нуля канала, точки поворота К и километровых пикетов вычисляют способом приращения относительно переднего створного знака по форме таблицы Б.1.

Координаты точки пересечения осей (К) смежных колен канала (двух створов) могут быть вычислены по формуле и образцу, приведенному в таблице Б.2.

3. Решают обратные задачи по образцу, приведенному в таблице Б.3:

- а) задний створный знак – передний;
- б) 0 канала (точка К, пикет и т. п.) – опорный пункт (рисунок Б.2);
- в) километровый пикет – опорный пункт.

Из этих решений находят исходные данные: дирекционное направление створа (T_1), дирекционное направление и расстояние (D) от 0 канала (пикета или от точки К) до опорного пункта.

4. Вычисляют углы (между пунктом и створом для определения пикетов на оси створа в табличной форме (таблица Б.4) по формулам:

а) определение начальных расчетных элементов для каждого пункта:

$$\alpha_0 = T_2 - T_3, \quad (\text{Б.1})$$

$$\alpha = D \cdot \sin \alpha_0, \quad (\text{Б.2})$$

$$b = B \cdot \cos \alpha_0; \quad (\text{Б.3})$$

б) угол (на пикете Р:

$$\operatorname{ctg} \alpha = b \cdot \frac{1}{a}, \quad (\text{Б.4})$$

где a - перпендикуляр AE , для данного пункта - величина постоянная, м;

b - расстояние от точки E , траверза опорного пункта A , до порядкового пикета P по оси створа, м; изменяется на величину, кратную интервалу между основными профиллями.

Для пикета, ближайшего к траверзу пункта A , величину b принимают равной расстоянию от точки E до этого пикета.

Например (см. таблицу Б.4): траверз пункта A (точка E) находится в 656,2 м от O канала. Ближайший пикет со стороны начала канала при 100-метровом интервале будет 600 м. Следовательно, для пикета 600 расстояние b будет равным

$$b = 656,2 - 600 = 56,2 \text{ м,}$$

для пикета 700 расстояние:

$$b = 700 - 656,2 = 43,8 \text{ м.}$$

Для всех последующих пикетов соответственно b будет: 143,8; 243,8 и т. д.

Вычисленные углы (для точек, расположенных от траверза E в сторону створа, приводят к окончательному для пользования виду путем дополнения до 180° [например: на проф. 200 (см. таблицу Б.4) $\alpha = 68^\circ 53,3'$. В окончательном виде будет: $180^\circ - 68^\circ 53,3' = 111(06,7)'$].

5. Производят контрольные вычисления (таблица Б.5) путем сравнения расчетного угла (α) с контрольным углом (α_1), полученным как разность дирекционных направлений ($T_2 - T_1$) на пункт A и створ с точки километрового пикета (P). Этот контроль выполняют для каждого километрового пикета. Расхождение углов не должно превышать $0,5'$.

Правильность вычислений углов на промежуточных пикетах, а также оценку точности рекомендуемых опорных пунктов производят по угловой разности между углами соседних пикетов (таблица Б.4). Эта разность должна давать плавно изменяющиеся результаты.

6. По результатам вычислений составляют таблицу углов по форме, приведенной в таблице Б.6, в которую выписывают на каждый пикет не менее двух углов на разные опорные пункты, для определения места на оси створа и контроля по двум углам. Углы выписывают с точностью $0,5'$.

При оценке выписанных углов за лучший угол принимают тот пункт, который имеет наибольшую угловую разность для принятого интервала между пикетами.

Участок с наилучшей угловой разностью для данного пункта в таблице обводят жирным контуром.

Таблица Б.1

Вычисление координат 0 канала и пикетов на оси створа

Пикеты, м	Угол	Дирекционный угол, Т	cos T D sin T	Приращение		Координаты	
				ΔX	ΔY	X	Y
Передний створный знак «0''	180°00'	192°59,4'	0,97443	-3518,4	-811,6	7537,5	25203,9
			3610,82			4019,1	24392,3
1000	180°00'	192°59,4'	0,22467	-974,4	-224,8	3044,6	24167,5
			1000,00				
2000	180°00'	192°59,4'	0,97443	-974,4	-224,8	1095,8	23718,0
			0,22467				
3000	180°00'	192°59,4'	1000,00	-974,4	-224,8	1095,8	23718,0
			0,97443				
			0,22467				

Вычисление координат точки пересечения осей двух створов

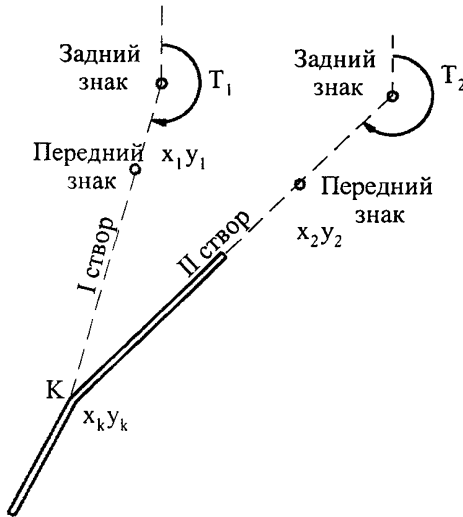


Рисунок Б.2 – Расчетная схема

Формулы:

$$x_k = \frac{k_1 x_1 - k_2 x_2 + (y_2 - y_1)}{k_1 - k_2} \quad (\text{Б.5})$$

$$y_k = k_1(x_k - x_1) + y_1, \quad (\text{Б.6})$$

где $k_1 = \text{tg } T_1$; $k_2 = \text{tg } T_2$; T_1 и T_2 – дирекционное направление I и II створов; x_1, y_1 и x_2, y_2 – координаты передних створных знаков I и II; x_k, y_k – координаты точки пересечения I и II створов.

Результаты вычислений

Номер операции	Операция	I створ II створ
1	T_1	192°59'20"
2	T_2	224°41'19"
3	$k_1 = \text{tg } T_1$	+0,230666
4	$k_2 = \text{tg } T_2$	+0,989193
5	$k_1 - k_2$	-0,758527
6	x_1	49227,8
7	x_2	52502,8
8	$k_1 x_1$	11355,2
9	$k_2 x_2$	51935,4
10	(8)-(9)	-40580,2
11	y_1	69013,1
12	y_2	75058,2
13	$y_2 - y_1$	6045,1
14	(10) + (13)	-34535,1
15	$x_k = (14):(5)$	45529,2
16	$x_k - x_1$	-3698,6
17	$k_1(16)$	-853,1
18	$y_k = (17)+(11)$	68160,0

Примечание. В скобках указаны номера операций, из которых берутся значения

Решение обратной задачи

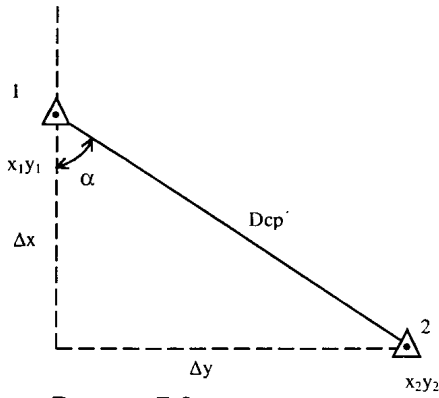


Рисунок Б.3 – расчетная схема

Формулы:

$$\operatorname{tg} \alpha = \frac{\Delta y}{\Delta x} = \frac{y_1 - y_2}{x_1 - x_2}; \quad (\text{Б.7})$$

$$D = \frac{\Delta y}{\sin \alpha} = \frac{\Delta x}{\cos \alpha} = \frac{y_1 - y_2}{\sin \alpha} = \frac{x_1 - x_2}{\cos \alpha}. \quad (\text{Б.8})$$

Таблица Б.3

Результаты решения обратной задачи

№ п/п	Элементы	Пункты вычислений			
		1 А 20 канала	1 _____ 2 _____	1 _____ 2 _____	1 _____ 2 _____
1	y_1	23093,5			
2	y_2	24392,2			
3	Δy	-1298,7			
4	x_1	3645,2			
5	x_2	4019,0			
6	Δx	-373,8			
7	$\operatorname{tg} \alpha = \frac{\Delta y}{\Delta x}$	3,47426			
8	α	73°56',6			
9	$\cos \alpha$	0,27660			
10	$\sin \alpha$	0,96098			
11	$D_1 = \frac{\Delta x}{\cos \alpha}$	1351,4			
12	$D_2 = \frac{\Delta y}{\sin \alpha}$	1351,4			
13	D_{cp}	1351,4			

Вычисление углов

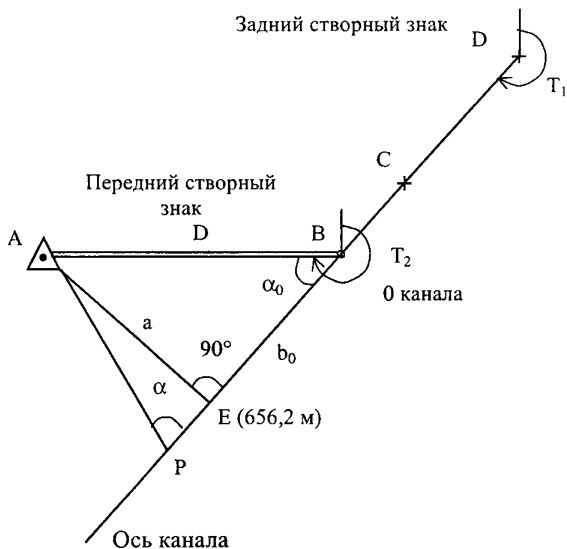


Рисунок Б.4 – Схема расчета

Пункт А

Створ

Исходные данные

 D ; T_2 ; T_1 – определяются из обратной задачи

$$D = 1351,4 \text{ м}; T_2 = 253^\circ 56',6; T_1 = 192^\circ 59',4$$

Формулы:

$$\alpha_0 = T_2 - T_1 = 60^\circ 57',2 \quad (\text{Б.9})$$

$$a = D (\sin \alpha_0 = 1182,5 \text{ м}) \quad (\text{Б.10})$$

$$b_0 = D (\cos \alpha_0 = 656,2 \text{ м}) \quad (\text{Б.11})$$

$$\frac{1}{a} = 0,00084638; \operatorname{ctg} \alpha = b \cdot \frac{1}{a}.$$

Результаты вычислений

Пикеты (расстояния от 0 канала), м	b, м	$\operatorname{ctg}\alpha \left(\frac{b}{a} \right)$	α	Угловая разность	Угол на оси створа (АРС)
0,000	656,2	0,55537	60°57',2	3°50',3	119°02',8
100	556,2	0,47074	64°47',5	4°05',8	115°12',5
200	456,2	0,38610	68°53',3	4°20',1	111°06',7
300	356,2	0,30146	73°13',4	4°32',5	106°46',6
400	256,2	0,21682	77°46',0	4°42',2	102°14',0
500	156,2	0,13219	82°28',2	4°48',5	97°31',8
600	56,2	0,04755	87°16',7	4°50',8	92°31',8
700	43,8	0,03709	87°52',5	4°49',0	87°31',8
800	143,8	0,12173	83°03',6	4°43',2	83°31',8
900	243,8	0,20636	78°20',4	4°33',9	78°31',8
1000	343,8	0,29100	73°46',5	4°21',8	73°31',8
100	443,8	0,37564	69°24',7		69°24',7
200					
300					

Таблица Б.5

Контроль вычислений углов

Пикеты, м	Контрольные вычисления			Расчетный угол, α	Расхождение ($\alpha - \alpha_1$)
	T^*_{1-2}	$T^*_{\text{створа}}$	α_1		
0000	253°56',6	12°59',4	119°02',8	119°02',8	0'0
1000	299°12',9	12°59',4	73°46',5	73°46',5	0'0
2000	331°40',0	12°59',4	41°19',4	41°19',4	-0'1
3000	346°14',2	12°59',4	26°45',2	26°45',2	-0'1

*Выписываются из обратных задач «пикет–опорный пункт» и «задний–передний створный знак»

Таблица углов положения пикетов на оси..... канала

Пикеты, м	Угол между створом и пунктом			
	Опорные пункты			
	мачта УКВ	обелиск		труба
0000	48°30',4		119°03',0	
100	45°10',5		115°12',5	
200	42°11',5		111°06',5	
300	39°31',0		106°46',5	
400	37°07',0		102°14',0	
500	34°57',0		97°32',0	
600	33°00',0		92°43',5	
700	31°14',0		87°52',5	
800	29°38',0		83°03',5	
900	28°10',0		78°20',5	
1000	26°50',0		73°46',5	
100	25°37',0		69°24',5	
200	24°29',5		65°17',0	
300	23°27',5		61°25',0	
400	22°30',5		57°48',5	
500	21°37',5		54°28',0	107°52',0
600	20°48',5		51°23',0	105°09',0
700	20°02',5		48°32',5	102°21',0
800	19°20',0		45°55',5	99°30',0
900	18°40',5		43°31',5	96°35',5
2000	18°03',0		41°19',5	93°39',5
100	17°26',0		39°17',5	90°42',0

Приложение В (рекомендуемое)

ГЕОМЕТРИЧЕСКОЕ НИВЕЛИРОВАНИЕ ВОДОМЕРНОЙ РЕЙКИ

Порядок работы и обработки полевых материалов при нивелировании приведен ниже.

1. Нивелир устанавливают посередине между рейками (рисунок В.1).

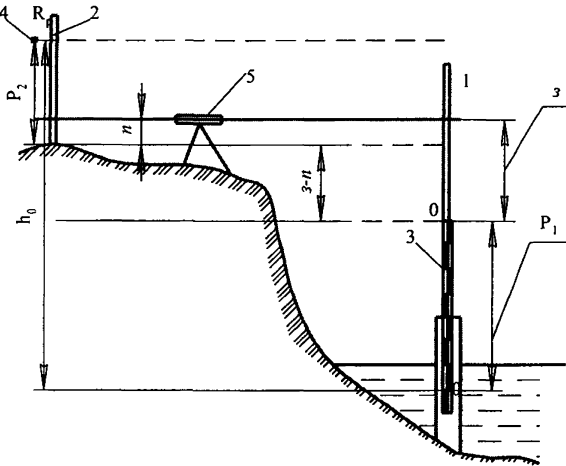


Рисунок В.1 - Нивелирование водомерной рейки

Трубу инструмента приводят в горизонтальное положение. При вращении трубы ось пузырька реверсионного уровня не должна уклоняться более чем на два деления шкалы уровня.

2. Устанавливают нивелирную (заднюю) рейку (1) на водомерную рейку (3). Переднюю рейку (2) ставят у репера (4), рейки должны быть повернуты черной стороной к нивелиру.

3. Наводят трубу нивелира на черную сторону задней рейки, приводят пузырек уровня подъемным элевационным винтом точно на середину и берут отсчет по средней нити.

4. Наводят трубу нивелира на черную сторону передней рейки, затем наводят на красные стороны передней и задней реек, выполняя действия, указанные в пункте 3.

Запись отсчетов по рейкам и зарисовки схем привязок производят в журнале наблюдений (таблица В.1). Порядок наблюдений и записи в журнале нумеруют в скобках.

5. Производят вычисление превышения h_0 репера над нулевым делением водомерной рейки по формуле:

$$A_i = (3 - n) + P_1 + P_2, \quad (B.1)$$

где $(3-n)$ – превышение нуля передней рейки над нулем задней рейки;

P_1 – привязка водомерной рейки, равная превышению нуля задней рейки над нулем уровенной рейки;

P_2 – привязка к реперу, равная превышению репера над нулем передней рейки.

Величину $(3-n)$ получают вычитанием отсчета по передней рейке n из отсчета по задней рейке 3 .

Значения привязок P_1 и P_2 измеряют непосредственно линейкой или рулеткой.

Величина P_1 включает:

а) разделенную часть уровенной рейки;

б) расстояние от разделенной части рейки до верха среза;

в) расстояние от пятки нивелирной рейки до нулевого ее деления.

6. Когда нивелирный ход состоит из нескольких стоянок инструмента, то наблюдение повторяют на каждой станции в последовательности, приведенной в примере. Величину $(3-n)$ получают как сумму разностей отсчетов по задней и передней рейкам на каждой станции.

Превышение репера над нулем водомерной рейки будет:

$$h_0 = \Sigma(3 - n) + P_1 + P_2. \quad (B.2)$$

Запись наблюдений ведут в журнале по образцу, приведенному в примере таблицы.

Отсчеты наблюдений записывают в миллиметрах.

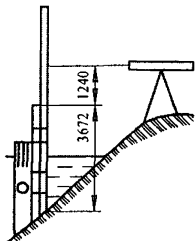
Правильность вычислений контролирует сходжение сумм $(3-n)$ и превышений. Сумма средних превышений (таблица В.1) должна быть в два раза меньше сумм полученных значений (таблица В.1 графы 2 и 4).

В "Примечании" (таблица В.1.) зарисовывают схемы привязок к уровенной рейке и реперу. Эти зарисовки очень важны, когда устанавливают, с каким знаком следует считать величину каждой из привязок.

Образец записи в журнале нивелирования водомерной рейки

Дата: 18 августа, 1999 г.
Начало: 8 ч 22 мин.

Погода: ясно, слабый ветер
Конец: 9 ч 13 мин

Номер шта- тива	Отсчеты по рейке		Превыше- ние	Среднее превыше- ние	Примечание
	задняя	передняя			
1	на водо- мерной рейке 1240(1) 1241(4)	824(2) 826(3)	+416(5) +415(6)	+416(7)	<p>Привязка к водо- мерной рейке</p> 
2	3290 3295	734 740	+2556 +2555	+2555	
3	2060 2062	872 873	+1188 +1189	+1188	
4	3034 3032	342 342	+2692 +2690	+2691	
5	267 268	874 876	-607 -608	-607	
6	1220 1222	у репера 392 391	+828 +827	+828	
$\Sigma_3=$ $\Sigma_n=$	22227(13) 8086(14)	$\Sigma_n=$ =8086(14)	$\Sigma_+=+$ +15356(15) Σ_- - -1215(16)	+7678(17) -607(18)	
$\Sigma_3-\Sigma_n=$	+14141		+14141	+7071.(3-n)	
Привязка к рейке (P ₁)				= +3672	
Привязка к реперу (P ₂)				+1824	

Превышение репера над нулем рейки $h_0 = +12567$ мм

Приложение Г
(рекомендуемое)

ОБРАЗЕЦ ЗАПИСИ В ЖУРНАЛЕ УРОВЕННЫХ НАБЛЮДЕНИЙ

Рейка № 2

Дата и место установки 24. VI. 98 г.
Поправка для приведения отсчета
по рейке к 0 глубин (0 порта) $\pm 0,0$
Рейку установил..... принял.....

Азово-Донской канал,
пикет 1,2 км (АДК-1,2 км)

Дата	Время наблюдения, ч, мин	Отсчет по рейке, м	Отсчет, приведенный к 0 глубин	Поправка для исправления глубин
25.VI	7-00	+1,60	-	-1,60
	9-00	+1,62	-	-1,60
	13-00	+1,74	-	-1,75
	15-00	+1,78	-	-1,80
	19-00	+1,70	-	-1,70
	22-00	+ 1,65	-	-1,65
26.VI	01-00	+1,60	-	-1,60
	02-00	+1,58	-	-1,60
	03-00	+1,60	-	-1,60
	04-00	+1,49	-	-1,50
	05-00	+1,38	-	-1,40
	06-00	+1,37	-	-1,35
	07-00	+1,35	-	-1,35
	08-00	+1,30	-	-1,30
	09-00	+1,34	-	-1,35
	26.VI	09-30	Рейка получила наклон от ударов волны. Сообщено на дистанцию пути. Наблюдения ведутся по рейке 3. Положение рейки исправлено. Поправка для приведения отсчетов к 0 порта равна +0,13 м. Исправление произвел	
12-30				
13-00		+1,45	+1,58	-1,60
	14-00	+1,48	+1,61	-1,60

Примечание. Отметки о повреждении рейки, установлении новой поправки, а также результаты контроля рейки записываются в строке записи отсчетов.

Приложение Д (справочное)

ТЕХНИЧЕСКИЕ ХАРАКТЕРИСТИКИ ЭХОЛОТОВ

Таблица Д.1

Двухканальные многолучевые эхолоты

Наименование параметра	Марка эхолота	
	Echotrac DF 3200MK II	Bathy-1000
Производитель	"Odom Offshore Surveys" США	"Ocean Data Equipment Corp.", США
Диапазон измеряемых глубин, м		
минимальная	0,5	0,5
максимальная	4000	6000
Рабочие частоты, кГц:		
высокие	от 100 до 1000	100 и 200
низкие	от 12 до 50	3, 5 12, 24, 33 и 40
Точность измерения глубин, см	±10 на глубине до 600 м	±10 см на глубинах до 100 м ±0,3% на глубинах до 6000 м
Центральный прибор: габариты, мм масса, кг	470x432x279 21,7	280x400x540 30

Таблица Д.2

Однолучевые эхолоты

Наименование параметра	Марка эхолота		
	ЭП-0,2Р	EA-400Р	Hydrotrac 97001
Производитель	ГУП «Прибой» Таганрог, Россия	«Simrad» Норвегия	США
Диапазон измеряемых глубин, м:			
минимальная	0,2	0,2	0,5
максимальная	100	100	100
Рабочие частоты, кГц:			
высокие	170 или 235	120 и 200	200 (стандарт)
низкие	-	38 и 50	33 и 44
Точность измерения глубин, см	+5 на глубине до 10 м ±1% на глубине от 10 до 100 м	±1 (200 кГц) ±5 (38 кГц)	±1 +0,1% от глубины (200 кГц) ±10+0,1% от глубины (33 кГц)
Комплектация	Прибор управления (масса 0,65 кг), антенна (масса 0,75 кг)	Блок приемопередатчиков, забортный вибратор, компьютер «ноутбук»	Процессор, блок с дисплеем, масса 11,25 кг

Многолучевые одноканальные эхолоты

Наименование параметра	Марка эхолота		
	EM-3000	E-Sea Sound 103	Sea Bat 8101
Производитель	"Simrad" Норвегия	"Marimatech" Дания	"Reson A/S" Дания
Диапазон измеряемых глубин, м:			
минимальная	0,5	0,5	1,0
максимальная	300	1600	320
Рабочие частоты, кГц:			
высокие	292 - 308	200	240
низкие	-	33 и 50	-
Точность измерения глубин, см	+5 на всем диапазоне глубин	1±0,1% глубины (200 кГц) 4 (5) ±0,1% от глубины (50 (33) кГц)	±1,25 (95% об.)
Полоса перекрытия	4Н (одна сонарная головка), 10Н (две сонарные головки)	до 10Н	7,4Н (от 1 до 70 м)
Комплектация	Процессорный блок, сонарная головка (одна или две массой 15 кг каждая)	Процессорный блок с дисплеем массой 17 кг, две сонарные головки	Процессорный блок, приемопередатчик

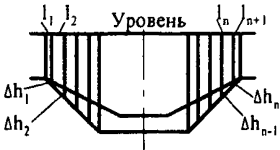
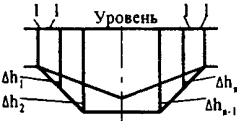
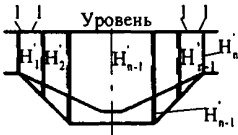
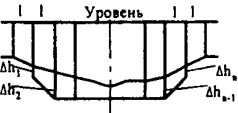

Приложение Е

(рекомендуемое)

ФОРМУЛЫ И ПРИМЕРЫ РАСЧЕТА ПЛОЩАДЕЙ И ОБЪЕМОВ ВЫЕМКИ

Таблица Е.1

Формы площадей и формулы

Форма площади	Формула
<p>Общая. Расстояния между точками неравные</p> 	$S = \frac{1}{2} \cdot [\Delta h_1 l_1 + (\Delta h_1 + \Delta h_2) \cdot l_2 + \dots + (\Delta h_{n-1} + \Delta h_n) \cdot l_n + \Delta h_n \cdot l_{n+1}] \quad (38)$
<p>2. Расстояния между двумя точками равные</p> 	<p>а) по снимаемому слою</p> $S = l \cdot (\Delta h_1 + \Delta h_2 + \dots + \Delta h_{n-1} + \Delta h_n) \quad (39)$
	<p>б) по сумме глубин до и после черпания</p> $S = l \cdot [(H_1 + H_2 + \dots + H_n) - (H'_1 + H'_2 + \dots + H'_{n-1})] \quad (40)$
<p>При ограниченной длине профиля, когда дальнейший откос не включается в объем</p> 	$S = l \cdot \left(\frac{\Delta h_1 + \Delta h_n}{2} + \Delta h_2 + \dots + \Delta h_{n-1} \right) \quad (41)$
<p>При расчете проектной выемки</p> 	$S = H_0 \cdot B_p \cdot \left(\frac{H_1 + H_n}{2} + H_2 + \dots + H_{n-1} \right) \cdot l \quad (34)$

Е.1 Примеры расчета площадей выемки

Пример 1

По данным промера канала до и после черпания на профиле 5600 следует рассчитать площадь выемки.

Таблица Е.2

Результаты промера и расчета снимаемого слоя

Расстояние, м			Глубина, м		Снимаемый слой	
от оси	<i>l</i>	м	после черпания Н	до черпания Н'	Δh	м
Левая бровка						
55	l_1	10	4,10	4,10	Δh_0	0,00
45	l_2	5	4,50	4,25	Δh_1	0,25
40	l_3	2,5	5,20	4,50	Δh_2	0,70
37,5	l_4	5	6,00	5,50	Δh_3	0,50
35	l_5	10	6,30	5,70	Δh_4	0,60
30	l_6	10	6,40	5,65	Δh_5	0,75
20	l_7	10	6,45	5,75	Δh_6	0,70
10	l_8	10	6,30	5,70	Δh_7	0,60
0 (ось)	l_0	0	6,30	5,70	Δh_8	0,60
10	l_9	10	6,30	5,85	Δh_9	0,45
20	l_{10}	10	6,25	5,60	Δh_{10}	0,65
30	l_{11}	10	6,15	5,30	Δh_{11}	0,85
35	l_{12}	5	5,40	4,60	Δh_{12}	0,80
37,5	l_{13}	2,5	4,80	4,30	Δh_{13}	0,50
40	l_{14}	2,5	4,30	4,15	Δh_{14}	0,15
45	l_{15}	5	4,20	4,10	Δh_{15}	0,15
55	l_{17}	10	4,10	4,10	Δh_{16}	0,00
Правая бровка						

Как видно из таблицы, расстояние (*l*) между промерными точками неравное: в средней части через 10 м, а на бровках – через 2,5 и 5,0 м. Для этого случая площадь (*S*) поперечного сечения рекомендуется рассчитывать по формуле (38):

$$S = 1/2 [(0,25 \cdot 10,0) + (0,25+0,70) \cdot 5 + (0,70+0,50) \cdot 2,5 + (0,50+0,60) \cdot 5 + (0,60+0,75) \cdot 10 + (0,75+0,70) \cdot 10 + (0,70+0,60) \cdot 10 + (0,60+0,60) \cdot 10 + (0,60+0,45) \cdot 10 + (0,45+0,65) \cdot 10 + (0,65+0,85) \cdot 10 + (0,85+0,80) \cdot 10 + (0,80+0,50) \cdot 5 + (0,50+0,15) \cdot 2,5 + (0,15+0,15) \cdot 2,5 + 0,15 \cdot 5] = 65,69.$$

Пример 2

Промер профиля 600 до и после черпания выполнен через равные расстояния между точками, $l = 5$ м.

Таблица Е.3

Данные промера и расчет снимаемого слоя

Точки	Расстояние, м		Глубина, м		Δh , м
	от оси	l	После черпания Н	До черпания Н'	
1	35	5	9,0	9,0	0,0
2	30	5	9,5	9,2	0,3
3	25	5	9,8	9,3	0,5
4	20	5	9,9	9,3	0,6
5	15	5	9,9	9,4	0,5
6	10	5	10,0	9,4	0,6
7	5	5	10,0	9,4	0,6
8	0	5	10,1	9,5	0,6
9	5	5	10,1	9,5	0,6
10	10	5	10,0	9,5	0,5
11	15	5	10,1	9,4	0,7
12	20	5	9,8	9,4	0,4
13	25	5	9,7	9,2	0,5
14	30	5	9,3	9,1	0,2
15	35	5	9,1	9,1	0,0
Σ			146,3	139,7	6,6

Площадь (S) поперечного сечения выемки в данном случае может быть вычислена двумя способами:

а) по сумме снимаемого слоя (Δh) по формуле (39):

$$S = 5,0 (0,3 + 0,5 + 0,6 + 0,5 + 0,6 + 0,6 + 0,6 + 0,6 + 0,5 + 0,7 + 0,4 + 0,5 + 0,2) = 33,0 \text{ м}^2$$

или

б) по суммам глубин до и после черпания, рассчитанным в вышеприведенной таблице, по формуле (40):

$$S = 5,0 [146,3 - 139,7] = 33,0 \text{ м}^2.$$

Пример 3

Произведен промер выемки, в которой нет откосов или дальнейшее образование откосов не принимается в расчет. Расстояние между промерными точками 5 м, на всем протяжении равное.

Таблица Е.4

Толщина снимаемого слоя на профиле 2400

Δh_1	Δh_2	Δh_3	Δh_4	Δh_5	Δh_6	Δh_7	Δh_8	Δh_9	Δh_{10}	Δh_{11}
0,80	0,60	0,25	0,55	0,40	0,15	0,10	0,25	0,20	0,35	0,40

В этом случае площадь (S) поперечного сечения следует рассчитывать по формуле (41)

$$S = 5,0 \left(\frac{0,80 + 0,40}{2} + 0,60 + 0,25 + 0,55 + 0,40 + 0,15 + 0,10 + 0,25 + 0,20 + 0,35 \right) = 17,25 \text{ м}^2.$$

Пример 4

На участке канала следует рассчитать площадь (S) поперечного сечения проектируемой выемки для определения объема дноуглубительных работ. Проектные глубины $H_0 = 7,0$ м. Ширина рабочей прорези $B_0 = 80,0$ м.

Таблица Е.5

Существующие глубины измерены с равными интервалами $l = 10$ м

H'_1 ,	H'_2 ,	H'_3	H'_4	H'_5	H'_6	H'_7	H'_8
5,80	5,90	5,85	6,00	6,10	5,95	5,95	5,80

Расчет площади поперечного сечения проектируемой выемки производят по формуле (34):

$$S = 7.0 \times 80 - \left(\frac{5,80 + 5,80}{2} + 5,90 + 5,85 + 6,0 + 6,10 + 5,95 + 5,95 \right) \cdot 10 = 144.5 \text{ м}^3$$

Е.2 Примеры расчета объема выемки

Пример 1

На участке канала произведен промер по поперечным профилям, расположенным в неравных расстояниях. Площади (S) поперечного сечения рассчитаны по формулам, приведенным в таблице Е.1, и результаты даны ниже.

Таблица Е.6

Результаты расчета

S, м ²		L, м	
S ₁	37,5		
S ₂	79,0	L ₁	100
S ₃	72,0	L ₂	75
S ₄	101,0	L ₃	110
S ₅	95,0	L ₄	90

Для данных условий объем (V) извлеченного грунта следует рассчитывать по формуле (42).

$$V = S[(37,5 + 79,0)100 + (79,0 + 72,0)75 + (72,0 + 101,0)110 + (101,0 + 95,0)90] = 29822,5 \text{ м}^3$$

Пример 2

Приемо-сдаточный промер произведен галсами через равные расстояния между пикетами L = 100 м, площади (S) поперечного сечения составляют:

Таблица Е.7

Результаты расчета

S ₁	S ₂	S ₃	S ₄	S ₅
43,1	52,6	39,1	48,7	42,6

Расчет объема следует выполнять по формуле (43):

$$V = 100 \left(\frac{43,1 + 42,6}{2} + 52,6 + 39,1 + 48,7 \right) = 18325 \text{ м}^3.$$

Пример 3

На дноглубительной прорези произведен декадный исполнительный промер и измерено расстояние, a = 25 м, от последнего промерного пикета до места грунтозаборного устройства. Профили расположены через равные интервалы L = 100 м. По данным промера рассчитаны площади поперечного сечения (S) для каждого профиля, м².

Результаты расчета

S ₁	S ₂	S ₃	S ₄	S ₅
68,4	73,2	79,4	73,5	65,6

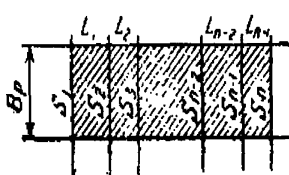
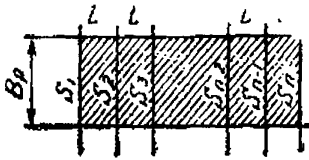
Объем извлеченного грунта за данную декаду рассчитывается по формуле (44):

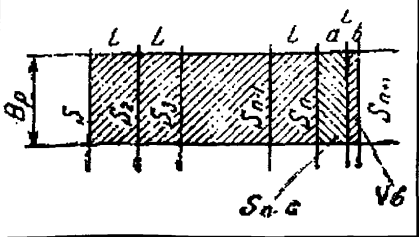
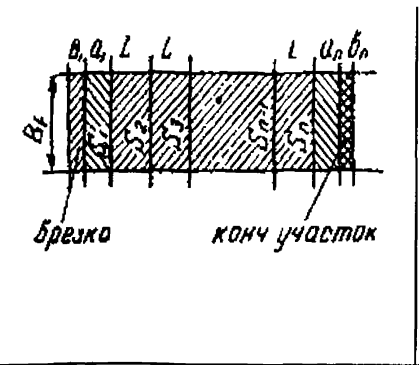
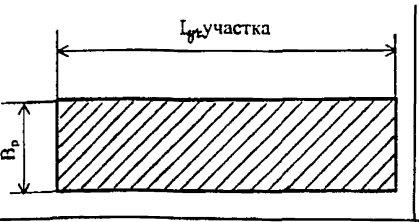

$$V = 100 \left(\frac{68,4 + 65,6}{2} + 73,2 + 79,4 + 73,5 \right) + 65,6 \cdot 25 = 30950 \text{ м}^3.$$

В последующей декаде произведен промер профиля 6 и вычислена его площадь S₆ = 75,3 м². Оставшийся неучтенный объем (V₆) между профилями 5 и 6 уточняется по формуле (45) и включается в следующую декаду:

$$V_6 = \frac{65,6 + 75,3}{2} \cdot 100 - 65,6 \cdot 25 = 5405 \text{ м}^3.$$

Схема участков и формулы

Схема участка	Формула
<p>Общая. Расстояния между профилями неравные</p> 	$V = \frac{1}{2} ((S_1 + S_2)L_1 + (S_2 + S_3)L_2 + \dots + (S_{n-1} + S_n) \cdot L_{n-1}) \quad (42)$
<p>Расстояния между профилями равные</p> 	$V = L \left(\frac{S_1 + S_n}{2} + S_2 + \dots + S_{n-1} \right) \quad (43)$

<p>При включении в объем временно непромеренного участка</p> 	$V = L \left(\left(\frac{S_1 + S_n}{2} + S_2 + \dots + S_{n-1} \right) + S_n a \right) \quad (44)$ <p>Объем, включенный в последующую декаду</p> $V_a = \left(\frac{S_n + S_{n+1}}{2} \right) L - S_n a \quad (45)$
<p>С учетом врезки земснаряда и откоса в конце выемки</p>  <p><i>врезка</i> <i>конц. участок</i></p>	$V = L \left(\left(\frac{S_1 + S_n}{2} + S_2 + \dots + S_{n-1} \right) + V_{вр} + V_k \right) \quad (46)$ <p>Объем врезки:</p> $V_{вр} = S_1 \cdot a_1 + \frac{S_1}{2} b_1 \quad (47)$ <p>Объем конечного участка</p> $V_k = S_n \cdot a_n + \frac{S_n}{2} b_n \quad (48)$
<p>Ориентировочный объем выемки</p> 	$V = B_p \cdot L_{уч} \cdot \Delta h_{уч} \quad (33)$ <p>где $\Delta h_{уч}$ – средний снимаемый слой по участку, м.</p>
<p>Объем допускаемого перебора</p> 	$V_{пер} = (B_p + 2\Delta B_q) \cdot L_{уч} \cdot \Delta H_q \quad (32)$ <p>где ΔB_q – допуск по ширине, м; ΔH_q – допуск по глубине, м.</p>

Пример 4

На разработанной выемке котлована (рисунок Е.1) произведен приемо-сдаточный промер и замерены расстояния:

- a_1 — от начального пикета – 1 до подошвы откоса врезки снаряда равно 15 м;
- b_1 — от подошвы до бровки откоса (по горизонту) равно 18 м;
- a_n — от конечного пикета – 5 до подошвы откоса конечного участка выемки равно 12 м;
- b_n — от подошвы до бровки откоса выемки равно 16 м.

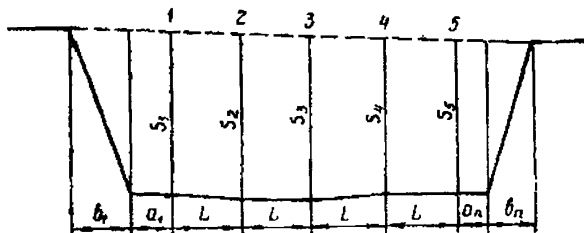


Рисунок Е.1 – Выемка котлована

Расстояние между пикетами равно $L = 50$ м.

По данным промера рассчитаны площади (S) поперечного сечения для каждого профиля:

Таблица Е.10

Результаты расчета

S_1	S_2	S_3	S_4	S_5
68,6	71,5	67,4	66,2	69,5

Объем вынутого грунта рассчитывается по формуле (46)^а

$$V = 50 \left(\frac{68,6 + 69,5}{2} + 71,5 + 67,4 + 66,2 \right) + V_{\text{вр}} + V_{\text{к}} = 16748,4 \text{ м}^3$$

Объем врезки рассчитывается по формуле (47)

$$V_{\text{вр}} = 68,6 \cdot 15 + \frac{68,6}{2} \cdot 18 = 1646,4 \text{ м}^3;$$

Объем конечного участка рассчитывается по формуле (48):

$$V_{\text{к}} = 69,5 \cdot 12 + \frac{69,5}{2} \cdot 16 = 1390,0 \text{ м}^3.$$

$$V = 13707,5 + 1646,4 + 139,0 = 16743,9 \text{ м}^3$$

Пример 5

По данным контрольного промера следует рассчитать ориентировочный объем (V) предстоящих дноуглубительных работ при следующих полученных значениях:

- длина участка $L_{\text{уч}}=2700$ м;
- ширина рабочей прорези $B_p = 120$ м;
- средняя толщина снимаемого слоя по участку, рассчитанная по формуле (37),:

$$\Delta h_{\text{уч}} = 0,43 \text{ м.}$$

Объем определяется по формуле (33)

$$V = 120 \cdot 2700 \cdot 0,43 = 139320 \text{ м}^3.$$

Пример 6

Для определения полного объема дноуглубительных работ, выполненных черпаковым земснарядом, необходимо рассчитать планируемый объем максимально допускаемого перебора по габаритам прорези при следующих данных:

- длина разрабатываемого участка $L_{\text{уч}}=3000$ м;
- ширина рабочей прорези $B_p = 110$ м;
- допуск по ширине $2\Delta B_d = 4$ м;
- допуск по глубине $\Delta H_d = 0,3$ м.

Объем допускаемого перебора определяется по формуле (32):

$$V_{\text{пер}} = (110 + 4) \cdot 3000 \cdot 0,3 = 102600 \text{ м}^3.$$

Приложение Ж
(рекомендуемое)

Проект

Капитану порта _____ (наименование)

(ф.И.О.)

ИНФОРМАЦИЯ
о состоянии габаритов

На основании проведенных промерных работ установлены следующие габариты:

На подходном канале – промер произведен _____
(день, месяц, год)

Участки канала	Проектные навигационные габариты, м		Фактические навигационные габариты, м		Лимитирующие участки	
	глубина	ширина	глубина	ширина	по глубине	по ширине
					номер пикета	
Открытая часть						
Закрытая часть						
Речная часть						

На акваториях (гаванях) и рейдах – промер произведен _____
(день, месяц, год)

Участки акватории (гавани), рейда	Проектные навигационные габариты, м			Фактические навигационные габариты, м			Лимитирующие участки (a _i) и (b _i)		
	глубина	длина	ширина	глубина	длина	ширина	по глубине	по длине	по ширине
							номер пикета		
Акватория (гавань)									
Рейд №									

У причалов промер произведен _____
(день, месяц, год)

Наименование или номер причала	Глубина, м											
	Расстояние от стенки причала, м											
	0	1,0	2,5	5,0	10,0	15,0	20,0	25,0	30,0	40,0	50,0	
Причал №1 №2 и т. д.												

Примечания:

1. При заполнении граф величинами глубин у причалов следует в числителе указывать заданную навигационную глубину, в знаменателе – фактическую, приведенную к нулю порта.
2. В примечании может указываться необходимая дополнительная информация.
3. Глубины приведены к нулю порта.

Приложение: Планы (планшеты) промеров - _____ (экз).

* Руководитель организации,
выполнившей промер _____

подпись (Ф.И.О)

Начальник службы канала
(дистанции пути) _____

подпись (Ф.И.О)

Начальник промерной
(гидрографической) партии _____

подпись (Ф.И.О)

* При выполнении промера сторонней организацией _____

Приложение 3

(обязательное)

ТАБЛИЦА ВЕЛИЧИН Р ДЛЯ ВЫЧИСЛЕНИЯ НА ЦЕНТРОВКУ
И РЕДУКЦИЮ

$$P = 206 I \sin(M+\Theta)$$

Знак поправки положителен при углах $M+\Theta$ от 0 до 180°и отрицательный при углах $M+\Theta$ от 180 до 360°

M+Θ	I, м									M+Θ
	0,10	0,20	0,30	0,40	0,05	0,06	0,07	0,08	0,09	
0° 180°	0	0	0	0	0	0	0	0	0	180° 360°
1 181	0	1	1	1	0	0	0	0	0	179 359
2 182	1	1	2	3	0	0	1	1	1	178 358
3 183	1	2	3	4	2	1	1	1	1	177 357
4 184	1	3	4	6	1	1	1	1	1	176 356
5 185	2	4	5	7	1	1	1	1	2	175 355
6 186	2	4	6	9	1	1	2	2	2	174 354
7 187	3	5	8	10	1	2	2	2	2	173 353
8 188	3	6	9	11	1	2	2	2	3	172 352
9 189	3	6	10	13	2	2	2	3	3	171 351
10 190	4	7	11	14	2	2	3	3	3	170 350
11 191	4	8	12	16	2	2	3	3	4	169 349
12 192	4	9	13	17	2	3	3	3	4	168 348
13 193	5	9	14	19	2	3	3	4	4	167 347
14 194	5	10	15	20	2	3	3	4	4	166 346
15 195	5	11	16	21	3	3	4	4	5	165 345
16 196	6	11	17	23	3	3	4	5	5	164 344
17 197	6	12	18	24	3	4	4	5	5	163 343
18 198	6	13	19	25	3	4	4	5	6	162 342
19 199	7	13	20	27	3	4	5	5	6	161 341
20 200	7	14	21	28	4	4	5	6	6	160 340
21 201	7	15	22	30	4	4	5	6	7	159 339
22 202	8	15	23	31	4	5	5	6	7	158 338
23 203	8	16	24	32	4	5	6	6	7	157 337
24 204	8	17	25	34	4	5	6	7	8	156 336
25 205	9	17	26	35	5	5	6	7	8	155 335
26 206	9	18	27	36	5	5	6	7	8	154 334
27 207	9	19	28	37	5	6	7	7	8	153 333
28 208	10	19	29	39	5	6	7	8	9	152 332
29 209	10	20	30	40	5	6	7	8	9	151 331
30 210	10	21	31	41	5	6	7	8	9	150 330
31 211	11	21	32	42	5	6	7	8	10	149 329
32 212	11	22	33	44	5	7	8	9	10	148 328
33 213	11	22	34	45	6	7	8	9	10	147 327
34 214	12	23	35	46	6	7	8	9	10	146 326
35 215	12	24	35	47	6	7	8	9	11	145 325
36 216	12	24	36	48	6	7	8	10	11	144 324
37 217	12	25	37	50	6	7	9	10	11	143 323
38 218	13	25	38	51	6	8	9	10	11	142 322
39 219	13	26	39	52	6	8	9	10	12	141 321
40 220	13	26	40	53	7	8	9	11	12	140 320

Продолжение

M+Θ	I, M									M+Θ
	0,10	0,20	0,30	0,40	0,05	0,06	0,07	0,08	0,09	
41 221	14	27	41	54	7	8	9	11	12	139 319
42 222	14	27	41	55	7	8	10	11	12	138 318
43 223	14	28	42	56	7	8	10	11	13	137 317
44 224	14	29	43	57	7	9	10	11	13	137 316
45 225	15	29	44	58	7	9	10	12	13	135 315
46 226	15	30	44	59	7	9	10	12	13	134 314
47 227	15	30	45	60	8	9	11	12	14	133 313
48 228	15	31	46	61	8	9	11	12	14	132 312
49 229	16	31	47	62	8	9	11	12	14	131 311
50 230	16	32	47	63	8	9	11	13	14	130 310
51 231	16	32	48	64	8	10	11	13	14	129 309
52 232	16	32	49	65	8	10	11	13	15	128 308
53 233	16	33	49	66	8	10	12	13	15	127 307
54 234	17	33	50	67	8	10	12	13	15	126 306
55 235	17	34	51	67	8	10	12	13	15	125 305
56 236	17	34	51	68	9	10	12	14	15	124 304
57 237	17	35	52	69	9	10	12	14	16	123 303
58 238	17	35	52	70	9	10	12	14	16	122 302
59 239	18	35	53	71	9	11	12	14	16	121 301
60 240	18	36	54	71	9	11	12	14	16	120 300
61 241	18	36	54	72	9	11	13	14	16	119 299
62 242	18	36	55	73	9	11	13	15	16	118 298
63 243	18	37	55	73	9	11	13	15	17	117 297
64 244	19	37	56	74	9	11	13	15	17	116 296
65 245	19	37	56	75	9	11	13	16	17	115 295
66 246	19	38	56	75	9	11	13	15	17	114 294
67 247	19	38	57	76	9	11	13	15	17	113 293
68 248	19	38	57	77	9	11	13	15	17	112 292
69 249	19	38	58	77	10	12	13	15	17	111 291
70 250	19	39	58	77	10	12	13	15	17	110 290
71 251	19	39	58	78	10	12	13	16	18	109 289
72 252	20	39	59	78	10	12	13	16	18	108 288
73 253	20	39	59	79	10	12	13	16	18	107 287
74 254	20	40	59	79	10	12	13	16	18	106 286
75 255	20	40	60	80	10	12	13	16	18	105 285
76 256	20	40	60	80	10	12	13	16	18	104 284
77 257	20	40	60	80	10	12	13	16	18	103 283
78 258	20	40	60	81	10	12	13	16	18	102 282
79 259	20	40	61	81	10	12	13	16	18	101 281
80 260	20	41	61	81	10	12	13	16	18	100 280
81 261	20	41	61	81	10	12	13	16	18	99 279
82 262	20	41	61	82	10	12	13	16	18	98 278
83 263	20	41	61	82	10	12	13	16	18	97 277
84 264	20	41	61	82	10	12	13	16	18	96 276
85 265	21	41	62	82	10	12	13	15	18	95 275
86 266	21	41	62	82	10	12	13	16	18	94 274
87 267	21	41	62	82	10	12	13	16	19	93 273
88 268	21	41	62	82	10	12	13	16	19	92 272
89 269	21	41	62	82	10	12	13	16	19	91 271
90 270	21	41	62	82	10	12	13	17	19	90 270

Приложение И
(рекомендуемое)

УРАВНЕНИЕ ЦЕПИ ТРЕУГОЛЬНИКОВ, ПРОЛОЖЕННОЙ МЕЖДУ
ДВУМЯ ИСХОДНЫМИ СТОРОНАМИ

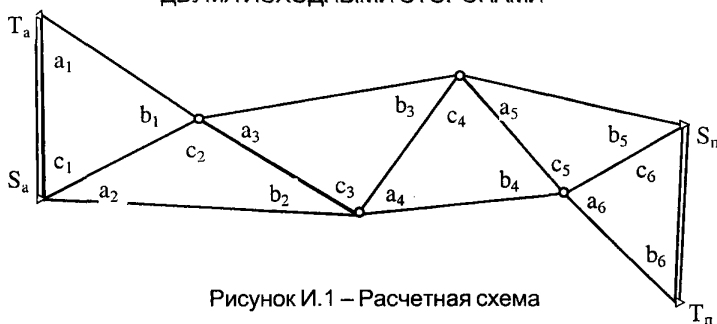


Рисунок И.1 – Расчетная схема

1. Первичные поправки:

— для промежуточных углов:

$$(C_{пi}) = - \frac{\omega}{n}; \quad (\text{И.1})$$

$$(C_{пi}) = \frac{\omega}{n}, \quad (\text{И.2})$$

где $\omega = (\sum C_{пi} - \sum C_{пj}) - (T_n - T_0) \pm 180^\circ$;

— для связующих углов:

$$(a_i) = (b_i) = - \frac{(f_i) + (c_i)}{2}$$

$$f_i = a_i + b_i + c_i - 180^\circ.$$

2. Вторичные поправки:

$$(a_i)'' = - \sum \Delta_i'';$$

$$(b_i)'' = \sum \Delta_i'';$$

где $\omega_s = (\lg S_0 + \sum \lg \sin a) - (\lg S_n + \sum \lg \sin b)$.

Таблица И.1

Форма расчета элементов уравнения:

Обозначение угла	Измененный угол	Первичная поправка	Исправленный угол	Логарифм синуса исправленного угла	Δ_i''	Вторичная поправка	Уравненный угол

Приложение К
(рекомендуемое)

**УРАВНЕНИЕ ВСТАВКИ ТРЕУГОЛЬНИКОВ В УГОЛ
С ИСХОДНЫМИ СТОРОНАМИ**

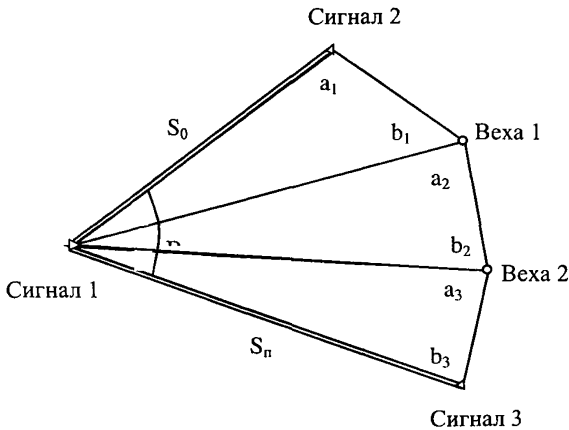


Рисунок К.1 – Расчетная схема

Формулы:

$$f_i = a_i + b_i + c_i - 180^\circ,$$

$$\omega = \sum c_i - B,$$

где B – исходный угол.

Первичные поправки:

$$(C_i) = -\frac{\omega}{n},$$

где n – число промежуточных углов,

$$(a_i) = (b_i) = -\frac{(f_i) + (c_i)}{2}.$$

Вторичные поправки:

$$(a_i) = -\frac{\omega S}{\sum \Delta l''},$$

$$(b_i) = \frac{\omega S}{\sum \Delta l''}.$$

**Форма для заполнения исходными данными
и полученными результатами**

Обозначение угла	Название вершины	Измеренный угол	Первичная поправка	Исправленный угол	Логарифм синуса исправленного угла	Δ''	Вторичная поправка	Уравненный угол
b_1	Веха 1							
c_1	Сигнал 1							
a_1	Сигнал 2							
b_h	Сигнал 3							
c_h	Сигнал 1							
a_h	Веха 2							

Приложение Л
(рекомендуемое)

УРАВНЕНИЕ ЦЕНТРАЛЬНОЙ СИСТЕМЫ

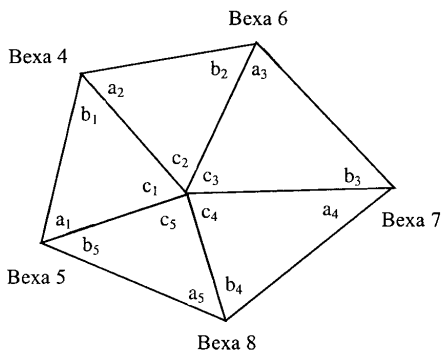


Рисунок Л.1 – Расчетная схема

Формулы:

$$f_i = a_i + b_i + c_i - 180^\circ.$$

Первичные поправки:

$$(c_i) = 0,$$

$$(a_i) = (b_i) = -\frac{(f_i)}{2};$$

Вторичные поправки:

$$(a_i)'' = -\frac{\omega_s}{\sum \Delta_i''};$$

$$(b_i)'' = -\frac{\omega_s}{\sum \Delta_i''};$$

где $\omega_s = \sum \lg \sin a - \sum \lg \sin b$.

**Форма для заполнения исходными данными
и полученными результатами**

Обозначение угла	Название вершины	Измеренный угол	Первичная поправка	Исправленный угол	Логарифм синуса исправленного угла	Δ''	Вторичная поправка	Уравненный угол
b_1								
c_1								
a_1								
b_h								
c_h								
a_h								

$$\sum \Delta''$$

$$\sum \lg \sin a$$

$$(a_1)'' = - \frac{\omega_s}{\sum \Delta I''};$$

$$\frac{\sum \lg \sin b}{\omega_s}$$

$$(b_1)'' = - \frac{\omega_s}{\sum \Delta I''};$$

Приложение М
(рекомендуемое)

ВЫЧИСЛЕНИЕ ПОЛИГОНОМЕТРИЧЕСКОГО ХОДА

Таблица М.1

**Форма для заполнения исходными данными
и полученными результатами**

Название пункта	Угол поворота β (левый по ходу)	Дирекционный угол T	cos T S, м sin T	Приращение координат		Координаты	
				ΔX	ΔY	X	Y

$$\sum \beta = \text{-----} \quad \sum S = \text{-----}$$

$$T_{\text{выч}} = \text{-----} \quad \sum \Delta X = \text{-----} \quad \sum \Delta Y = \text{-----}$$

$$T_{\text{тв}} = \text{-----} \quad X_n - X_0 = \text{-----} \quad Y_n - Y_0 = \text{-----}$$

$$\omega_{\text{доп}} = \delta_x = -\frac{\omega_{\beta}}{0,01 \sum S} = \text{-----} \quad \delta_y = -\frac{\omega_{\gamma}}{0,01 \sum S} = \text{-----}$$

Абсолютная невязка хода: $\omega_S = \pm \sqrt{\omega_X^2 + \omega_Y^2}$.

Относительная невязка хода: $\frac{\omega}{\sum S}$.

Приложение Н (рекомендуемое)

ВЫЧИСЛЕНИЕ КООРДИНАТ ПУНКТОВ ТРИАНГУЛЯЦИОННЫХ СЕТЕЙ

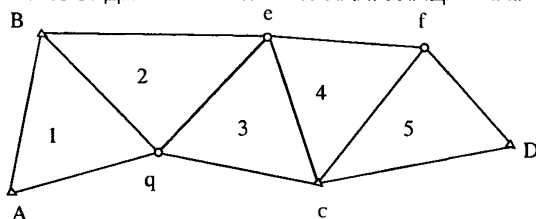


Рисунок Н.1 - Расчетная схема

Формулы:

$$X_3 = \frac{X_1 \operatorname{ctg} \beta + X_2 \operatorname{ctg} \alpha - Y_1 + Y_2}{\operatorname{ctg} \alpha + \operatorname{ctg} \beta}; \quad Y_3 = \frac{Y_1 \operatorname{ctg} \beta + Y_2 \operatorname{ctg} \alpha - X_1 + X_2}{\operatorname{ctg} \alpha + \operatorname{ctg} \beta}.$$

Таблица Н.1

Форма заполнения расчетными результатами

Номер тре- угольни- ка	Пункты: 1,2 - исходные, 3 - определяе- мые	Уравненные углы α, β	X_1 X_2 X_3	$\operatorname{ctg} \beta$ $\operatorname{ctg} \alpha$ $\operatorname{ctg} \alpha +$ $\operatorname{ctg} \beta$	Y_1 Y_2 Y_3	$X_{ур}$	$Y_{ур}$
1	1 2 3						
2	1 2 3						
3	1 2 3						
4	1 2 3						
5	1 2 3						

Для хода BfD:

$$\omega_X = X_{\text{выч}}^D - X_{\text{ТВ}}^D;$$

$$\omega_Y = Y_{\text{выч}}^D - Y_{\text{ТВ}}^D$$

Допустимые $\omega_X = \omega_Y$.

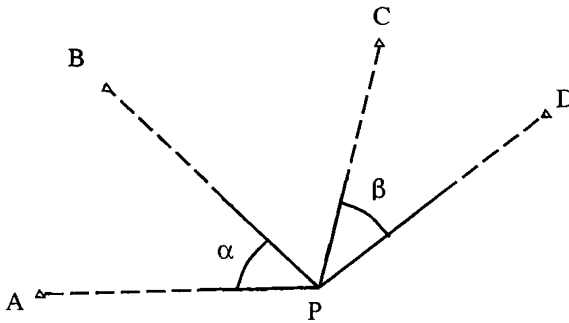
Для хода AqCD:

$$\omega_X = X_{\text{выч}}^C - X_{\text{ТВ}}^C;$$

$$\omega_Y = Y_{\text{выч}}^C - Y_{\text{ТВ}}^C$$

Приложение О (рекомендуемое)

ВЫЧИСЛЕНИЕ КООРДИНАТ ПУНКТОВ ТРИАНГУЛЯЦИОННЫХ СЕТЕЙ



P – определяемый пункт;

A и B – левые исходные пункты;

C и D – правые исходные пункты;

a и b – левый и правый измеряемые углы;

X_{C_α} , Y_{C_α} , X_{C_β} , Y_{C_β} – координаты центров окружностей, вменяющих измеренные углы;

T – дирекционный угол прямой, соединяющей центры вменяющих окружностей;

S – расстояние между центрами вменяющих окружностей;

r_α , r_β – радиусы вменяющих окружностей.

Рисунок О.1 - Расчетная схема

Формулы:

$$X_{C_\alpha} = \frac{(Y_A - Y_B) \cdot \operatorname{ctg} \alpha + (X_A + X_B)}{2}; \quad (\text{O.1})$$

$$Y_{C_\alpha} = \frac{(X_B - X_A) \cdot \operatorname{ctg} \alpha + (Y_A + Y_B)}{2}; \quad (\text{O.2})$$

$$X_{C_\beta} = \frac{(Y_C - Y_D) \cdot \operatorname{ctg} \beta + (X_C + X_D)}{2}; \quad (\text{O.3})$$

$$Y_{C_\beta} = \frac{(X_D - X_C) \cdot \operatorname{ctg} \beta + (Y_C + Y_D)}{2}; \quad (\text{O.4})$$

$$\operatorname{tg} T = \frac{Y_{C_\beta} - Y_{C_\alpha}}{X_{C_\beta} - X_{C_\alpha}}; \quad (\text{O.5})$$

$$S = \frac{X_{C_\beta} - X_{C_\alpha}}{\cos T} = \frac{Y_{C_\beta} - Y_{C_\alpha}}{\sin T}; \quad (\text{O.6})$$

$$r_{\alpha}^2 = (X_B - X_{C_{\alpha}})^2 + (Y_B - Y_{C_{\alpha}})^2; \quad (O.7)$$

$$r_{\beta}^2 = (X_D - X_{C_{\beta}})^2 + (Y_D - Y_{C_{\beta}})^2; \quad (O.8)$$

$$m = \frac{r_{\alpha}^2 + r_{\beta}^2 + S^2}{2S}; \quad (O.9)$$

$$n = \sqrt{r_{\alpha}^2 - m^2}; \quad (O.10)$$

$$X_P = X_{C_{\alpha}} + m \cdot \cos T + n \cdot \cos(T \pm 90^{\circ}); \quad (O.11)$$

$$Y_P = Y_{C_{\alpha}} + m \cdot \sin T + n \cdot \sin(T \pm 90^{\circ}); \quad (O.12)$$

Контроль:

$$\operatorname{ctg} \alpha = \frac{\Delta X_A \Delta X_B + \Delta Y_A \Delta Y_B}{\Delta X_A \Delta Y_B + \Delta Y_A \Delta X_B}; \quad (O.13)$$

$$\Delta X_A = X_A - X_P; \Delta X_B = X_B - X_P; \quad (O.14)$$

$$\Delta Y_A = Y_A - Y_P; \Delta Y_B = Y_B - Y_P; \quad (O.15)$$

Таблица O.1

Форма заполнения расчетными результатами

$\alpha \operatorname{ctg} \alpha$		$\beta \operatorname{ctg} \beta$		Определяемый пункт P...
$X_B - X_A$	$Y_A - Y_B$	$X_D - X_C$	$Y_C - Y_D$	
$X_B + X_A$	$Y_A + Y_B$	$X_D + X_C$	$Y_C + Y_D$	
X_A	Y_A	X_C	Y_C	
X_B	Y_B	X_D	Y_D	
$X_{C_{\alpha}}$	$Y_{C_{\alpha}}$	$X_{C_{\beta}}$	$Y_{C_{\beta}}$	
$X_B - X_{C_{\alpha}}$	$Y_B - Y_{C_{\alpha}}$	$X_D - X_{C_{\beta}}$	$Y_D - Y_{C_{\beta}}$	
$X_{C_{\beta}} - X_{C_{\alpha}}$	$Y_{C_{\beta}} - Y_{C_{\alpha}}$	$\operatorname{tg} T$	T	
$\cos T$	$\sin T$	$2S$	S	
$\cos(T \pm 90^{\circ})$		$\sin(T \pm 90^{\circ})$		
r_{α}^2		m	n	
ΔX_A	ΔY_A	Знаменат.	$\operatorname{ctg} \alpha$	
ΔX_B		ΔY_B	α	
X_P	Y_P			

Приложение П
(рекомендуемое)

ВЫЧИСЛЕНИЕ ОБРАТНОЙ ЗАСЕЧКИ

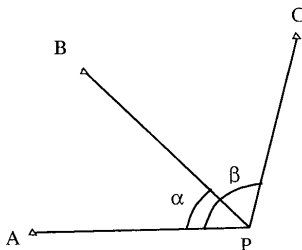


Рисунок П. 1 - Расчётная схема

Формулы:

$$\operatorname{tg}(AP) = \frac{Y_A(\operatorname{ctg}\beta - \operatorname{ctg}\alpha) + Y_B \operatorname{ctg}\alpha - Y_C \operatorname{ctg}\beta + X_C - X_B}{X_A(\operatorname{ctg}\beta - \operatorname{ctg}\alpha) + X_B \operatorname{ctg}\alpha - X_C \operatorname{ctg}\beta - Y_C + Y_B} = \frac{K_1}{K_2}; \quad (\text{П.1})$$

$$(BP) = (AB) + \alpha; \quad (\text{П.2})$$

$$(CP) = (AP) + \beta; \quad (\text{П.3})$$

$$X_P = \frac{X_A \operatorname{tg}(AP) - X_B \operatorname{tg}(BP) + Y_B - Y_A}{\operatorname{tg}(AP) - \operatorname{tg}(BP)}; \quad (\text{П.4})$$

$$X_P = \frac{X_B \operatorname{tg}(BP) - X_C \operatorname{tg}(CP) + Y_C - Y_B}{\operatorname{tg}(BP) - \operatorname{tg}(CP)}; \quad (\text{П.5})$$

$$Y_P = (X_P - X_A) \operatorname{tg}(AP) + Y_A; \quad (\text{П.6})$$

$$Y_P = (X_P - X_C) \operatorname{tg}(CP) + Y_C. \quad (\text{П.7})$$

Форма заполнения расчетными величинами

Порядок вычислений	Определяемый пункт	Р		
	Исходные пункты	А	В	С
5	$\text{tg}(AP), K_1, K_2$			
3	AP, α, β			
4	$\text{ctg}\beta - \text{ctg}\alpha, \text{ctg}\alpha, \text{ctg}\beta$			
6	$(BP), (CP)$			
8	$\text{tg}(AP) - \text{tg}(BP), \text{tg}(BP) - \text{tg}(CP)$			
7	$\text{tg}(AP), \text{tg}(BP), \text{tg}(CP)$			
10	$X_P - X_i$			
9	X_P			
1	X_i			
2	Y_i			
11	Y_P			
12	X_P, Y_P			

Приложение Р
(рекомендуемое)

ИНТЕРПОЛЯЦИОННАЯ ПАЛЕТКА

Интерполяционную палетку применяют для разбивки точек на эхограмме и планшете, а также для прокладки определений на гониометрической сетке и сетке лучей.

Палетки изготовляют из кальки или другого тонкого прозрачного материала двух видов:

- а) параллельная (рисунок Р. 1а) для разбивки точек на эхограмме и планшете;
- б) в виде пучка лучей для нанесения мест определения на сетке (рисунок Р. 1б).

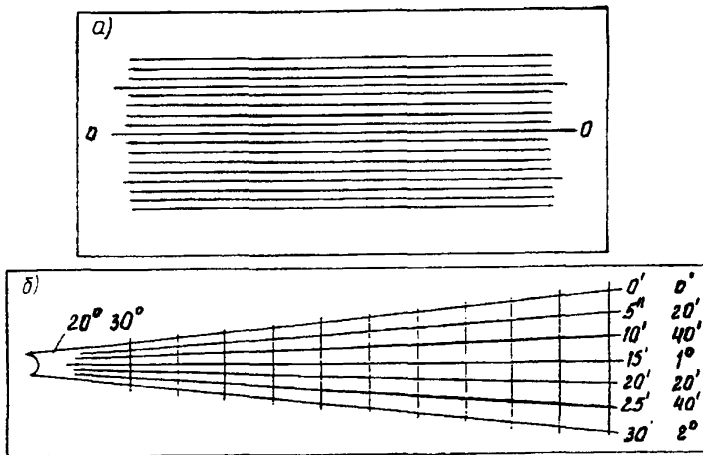


Рисунок Р.1 - Интерполяционные палетки
а) - параллельная; б) - в виде пучка лучей

Параллельная палетка представляет собой семейство параллельных линий, нанесенных на прозрачную основу тушью или твердым карандашом с равными интервалами. Количество линий и расстояния между ними устанавливают в зависимости от максимального количества разбиваемых точек между определениями. Разбивку точек производят путем накладывания палетки на эхограмму или планшет и поворачиванием ее до совмещения выбранных двух линий на палетке с точками определений на эхограмме или планшете, с последующим накалыванием точек на пересечениях параллельных линий и линий, соединяющих точки определения.

Палетка с пучком лучей состоит из линий, исходящих из одной точки под углом с равными интервалами. Крайние линии должны соответствовать угловому интервалу между дугами на сетке ($10'$; $20'$; $30'$; 1° или 2°). Линии оцифровывают в соответствии со значением крайних линий.

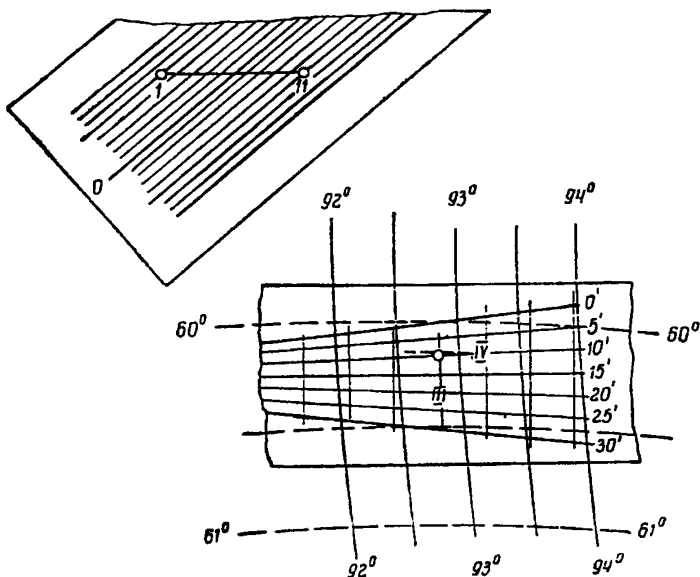


Рисунок Р.2 - Примеры пользования палетками

Интерполяцию между дугами или лучами на сетке производят накладыванием крайних лучей палетки (пример 2, рисунок Р.2) линиями положения одного луча (60° и $60^\circ 30'$). Затем производят на палетке отсчет минут ($9'$) измеренного угла (III), делают накол и проводят через него карандашом дугу (III). После этого повторяют операцию на смежной паре линий положения другого угла ($92^\circ 30'$ и 93°). Пересечение дуг (III и IV) дает определяемую точку.