

4.1. МЕТОДЫ КОНТРОЛЯ. ХИМИЧЕСКИЕ ФАКТОРЫ

**Определение содержания токсичных элементов в
пищевых продуктах и продовольственном сырье.
Методика автоклавной пробоподготовки**

**Методические указания
МУК 4.1.985—00**

Издание официальное

**Минздрав России
Москва • 2000**

4.1. МЕТОДЫ КОНТРОЛЯ. ХИМИЧЕСКИЕ ФАКТОРЫ

**Определение содержания токсичных элементов в
пищевых продуктах и продовольственном сырье.**

Методика автоклавной пробоподготовки

**Методические указания
МУК 4.1.985—00**

ББК 51.23
О60

О60 Определение содержания токсичных элементов в пищевых продуктах и продовольственном сырье. Методика автоклавной пробоподготовки: Методические указания.—М.: Федеральный центр госсанэпиднадзора Минздрава России, 2000.—19 с.

ISBN 5—7508—0212—4

1. Разработаны: Федеральным центром госсанэпиднадзора Минздрава России (Брагина И. В., Ермаченко Л. А., Ерокина С. И.); ЦИНАО (Орлова В. А., Нестерович С. В., Орлов С. В.); НПВФ «АНКОН-АТ-2» (Игнатьев Ю. А.); «Аквилон» (Приданцев А. А.).

2. Рекомендованы к утверждению Комиссией по госсанэпиднормированию при Минздраве России.

3. Утверждены и введены в действие Главным государственным санитарным врачом Российской Федерации – Первым заместителем министра здравоохранения Российской Федерации.

4. Введены впервые.

ББК 51.23

ISBN 5—7508—0212—4

**© Федеральный центр госсанэпиднадзора
Минздрава России, 2000**

Содержание

1. Назначение и область применения	4
2. Аппаратура, материалы и реактивы	5
3. Отбор проб.....	6
4. Автоклавная минерализация.....	6
5. Подготовка минерализата к определению токсичных элементов.....	10
6. Подготовка автоклавов к анализу	11
7. Требования безопасности	12
<i>Приложение. Условия минерализации проб пищевой про- дукции и продовольственного сырья в автоклаве НПВФ «АНКОН-АТ-2» с реакционной камерой, вместимостью 150 см³</i>	14

УТВЕРЖДАЮ

Главный государственный санитарный
врач Российской Федерации – Первый
заместитель министра здравоохранения
Российской Федерации

Г. Г. Онищенко

13 октября 2000 г.

Дата введения – 1 января 2001 г.

4.1. МЕТОДЫ КОНТРОЛЯ. ХИМИЧЕСКИЕ ФАКТОРЫ

**Определение содержания токсичных элементов в
пищевых продуктах и продовольственном сырье.
Методика автоклавной пробоподготовки**

**Методические указания
МУК 4.1.985—00**

1. Назначение и область применения

1.1. Настоящие методические указания устанавливают способ минерализации проб пищевых продуктов и продовольственного сырья с использованием аналитических автоклавов для последующего определения содержания токсичных элементов (меди, цинка, свинца, кадмия, мышьяка, ртути, олова, никеля, железа, хрома, селена, кобальта) методами атомной спектрометрии (атомно-абсорбционной спектрометрией с атомизацией в пламени, в графитовой печи и с использованием техники генерации гидридов, атомно-эмиссионной спектрометрией с индуктивно-связанной плазмой) и инверсионно-вольтамперометрическим методом и предназначены для проведения лабораторных исследований безопасности пищевой

Издание официальное

Настоящие методические указания не могут быть полностью или частично воспроизведены, тиражированы и распространены без разрешения Департамента государственного надзора Минздрава России.

продукции учреждениями госсанэпидслужбы России, а также для предприятий и учреждений, осуществляющих контроль качества и исследования пищевых продуктов и продовольственного сырья в соответствии с СанПиН 2.3.2.560—96 «Гигиенические требования к качеству и безопасности продовольственного сырья и пищевых продуктов» и аккредитованных в установленном порядке.

2. Аппаратура, материалы и реактивы

- 2.1. Автоклавный комплекс МКП-04, состоящий из следующих частей:
- автоклавы аналитические НПВФ «АНКОН-АТ-2» ТУ 48—0572—31—259;
 - термостат ТМ6м, обеспечивающий поддержание заданного температурного режима в интервале (160—240) °С с погрешностью ± 5 °С;
 - прибор регулирования температуры автоматический ПР.ТРА—1,0;
 - устройство для охлаждения автоклавов.
- 2.2. Весы лабораторные общего назначения ГОСТ 24104.
- 2.3. Посуда мерная лабораторная 2-го класса точности ГОСТ 1770.
- 2.4. Стаканы термостойкие ГОСТ 25336.
- 2.5. Цилиндры, вместимостью 50 см³, 2-го класса точности ГОСТ 1770.
- 2.6. Пипетки мерные 2-1-2-1 или 1-1-2-1, 2-1-2-2, или 1-1-2-2, 1-2-2-5 и 1-2-2-10 ГОСТ 29927.
- 2.7. Воронки стеклянные ГОСТ 25336.
- 2.8. Палочки стеклянные ГОСТ 21400.
- 2.9. Фильтры обеззоленные (синяя лента). ГОСТ 9147.
- 2.10. Ступки и пестики фарфоровые
- 2.11. Банки стеклянные широкогорлые с притертыми пробками.
- 2.12. Банки или коробки из пищевого полиэтилена, полистирола.

- | | |
|--|---------------------------|
| 2.13. Кислота азотная, ос. ч.
Допускается применение кислоты азотной,
х. ч., перегнанной | ГОСТ 11125.
ГОСТ 4461. |
| 2.14. Водорода пероксид | ГОСТ 10929. |
| 2.15. Вода дистиллированная | ГОСТ 6709. |
| 2.16. Вода бидистиллированная или
деионизованная. | |

Допускается применение другого оборудования и реактивов с техническими и метрологическими характеристиками не хуже указанных.

3. Отбор проб

Отбор проб проводят в соответствии с ГОСТом 26929—94 и нормативно-технической документацией на конкретный вид анализируемой продукции.

4. Автоклавная минерализация

4.1. Подготовка проб

4.1.1. Отбор и подготовку проб пищевых продуктов и сырья к испытанию проводят в соответствии с нормативной документацией на исследуемый вид продукции.

4.1.2. В связи с использованием для разложения малых навесок образца (1—4 г) особое внимание следует уделить обеспечению представительности навески.

При сложном составе проб, представляющих смесь белков, углеводов, клетчатки, жиров, особенно при их неравномерном распределении в пробе (мясные, рыбные консервы, кондитерские изделия и т. д.), пробу перед анализом усредняют путем ее тщательного измельчения (гомогенизации) и перемешивания.

4.1.3. Если процедура усреднения аналитической пробы установлена в нормативной документации на метод анализа, то при минерализации в аналитическом автоклаве используют методику усреднения пробы в соответствии с нормативной документацией.

4.1.4. Масса навески пробы для минерализации не должна превышать величину, рекомендованную для данного вида продукции (см. табл., прилож.).

Примечание. Проведение анализа пищевого сырья, продуктов и других видов биологических объектов зарубежного производства, имеющих сходные наименования с отечественными продуктами, указанными в таблице приложения

настоящих методических указаний, но с неизвестными по составу добавками и ингредиентами в виде различных консервантов, ароматизирующих добавок (эссенций), красителей; колебаниями жирности и видов использованных в этих объектах жиров и т. д., требует вдумчивого и осторожного выбора массы навески пробы для автоклавного разложения.

4.1.5. Навеску сухого образца смачивают дистиллированной водой и перемешивают до получения однородной массы. Разложение навесок тонкоизмельченных порошкообразных сухих образцов (мука, сухие растительные смеси и др.) без предварительного смачивания водой может привести к бурному протеканию реакции и превышению допустимого давления в автоклаве.

4.1.6. Залитые реактивами навески образца выдерживают при комнатной температуре в течение времени, указанного в таблице.

4.1.7. Навески алкогольных напитков и других спиртосодержащих образцов обрабатывают небольшими порциями кислоты (по 1 см³) во избежание бурного протекания реакции и выдерживают при комнатной температуре 30—40 мин.

4.1.8. Навески образцов с высоким содержанием карбонатов (сода, углекислого кальция и др.) обрабатывают небольшими порциями кислоты (по 1—2 см³) во избежание бурного протекания реакции и выдерживают при комнатной температуре 30—40 мин.

4.1.9. Навески растительных масел, животных жиров и других образцов с высоким содержанием жира (сыры, майонезы, жирные сорта рыбы и мяса, консервы в масле и др.) заливают на ночь азотной кислотой, утром добавляют пероксид водорода. Этот прием можно применять для любых образцов.

4.1.10. При подготовке лабораторной пробы не допускается использование инструментов и оборудования, загрязняющих пробу определяемыми элементами.

4.2. Автоклавный метод минерализации

4.2.1. Метод основан на полной минерализации пробы смесью азотной кислоты и пероксида водорода в герметично замкнутом объеме аналитического автоклава при воздействии повышенной температуры и давления.

4.2.2. Навеску пробы помещают в реакционную емкость, добавляют смесь реактивов и, если необходимо, выдерживают при комнатной температуре (см. табл., прилож.).

4.2.3. Для контрольного («холостого») определения в реакционную емкость помещают только смесь реактивов без добавления испытуемой пробы.

4.2.4. Реакционную емкость закрывают крышкой и герметизируют в металлическом корпусе автоклава.

Сборку (герметизацию) автоклава (рис.1) осуществляют в следующем порядке:

- в реакционную емкость 1 загружают пробу исследуемого образца и реактивы, накрывают крышкой 2;

- в корпус 3 вставляют донышко 4 и помещают загруженную реакционную камеру, на крышку реакционной камеры устанавливают тарелку 9, в которую вкладывают пружину 10; выкручивают шток 8 так, чтобы торец штока 8 и ползуна 6 были в одной плоскости внутри крышки 5;

- крышку 5 без усилия надевают на корпус 3 и поворачивают вокруг оси по часовой стрелке до упора в штифт 11, при этом байонетные выступы на корпусе 3 должны полностью совпасть с байонетом крышки 5. Вворачивают шток 8 вручную до касания нижнего торца штока 8 с пружинной 10;

- устанавливают автоклав в приспособление для сборки-разборки, фиксируя его от осевого вращения;

- ключом поворачивают шток 8 по часовой стрелке до упора, при этом происходит взвод пружины и герметизация реакционной камеры.

Автоклав загерметизирован и готов к установке в термостат.

4.2.5. Автоклав помещают в холодный термостат, устанавливают на пульте управления температуру первой стадии нагрева и нагревают автоклавы в соответствии с температурной программой, выдерживая на каждой стадии ступенчатого нагрева в течение времени, указанного в таблице (см. прилож.).

Примечание. Указанное в таблице время выдерживания на первой стадии нагрева не включает в себя время выхода на стационарный режим, а отсчитывается с момента достижения заданной температуры, о чем свидетельствует установка стрелки индикатора на нулевую отметку.

4.2.6. По окончании минерализации с помощью приспособления для переноса извлекают автоклавы из термостата, помещают в устройство для охлаждения и охлаждают до комнатной температуры (30—60 мин в зависимости от типа образца и величины навески).

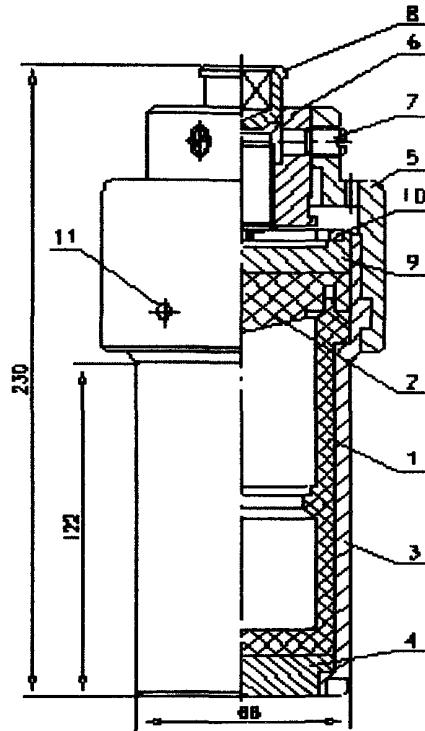


Рис. 1. Автоклав аналитический.

- 1 – реакционная емкость, 2 – крышка реакционной емкости, 3 – корпус,
 4 – доньшко, 5 – крышка корпуса, 6 – ползун, 7 – срезной винт, 8 – шток,
 9 – тарелка, 10 – пружина, 11 – штифт.

4.2.7. Проводят разгерметизацию автоклава.

4.2.7.1. Разборку (разгерметизацию) автоклава осуществляют в соответствии с правилами, изложенными в техпаспорте.

4.2.7.2. Разгерметизацию автоклава и последующие операции по подготовке минерализата к анализу проводят в вытяжном шкафу в резиновых перчатках во избежание попадания паров азотной кислоты на кожу рук.

4.2.8. Извлекают реакционную камеру, открывают крышку, раствор количественно переносят в кварцевую или фарфоровую чашку, обмывая внутреннюю полость и крышку автоклава небольшими порциями (2—3 см³) бидистиллированной воды.

4.3. Если указанная в таблице навеска образца недостаточна для получения необходимой чувствительности определения аналита, возможно объединение растворов-минерализатов из двух реакционных емкостей с навесками одной и той же пробы в одну чашку. Объединенный минерализат подготавливают для анализа, как указано в методике; при расчете результата анализа навески суммируют. При этом контрольный («холостой») опыт проводят в тех же условиях.

5. Подготовка минерализата к определению токсичных элементов

Подготовку полученного в результате автоклавного разложения минерализата к анализу проводят в соответствии с требованиями методики анализа.

5.1. Подготовка минерализата к анализу с использованием электрохимических методов

При определении токсичных элементов электрохимическими методами (полярография, инверсионная вольтамперометрия) большое значение для получения правильных результатов играет полнота разложения органических соединений образца. В ряде случаев при использовании указанных в таблице температурно-временных параметров не удается обеспечить полное разложение органических соединений, о чем свидетельствует желтая окраска минерализата различной интенсивности, в зависимости от количества оставшейся в растворе органики. В этом случае необходимо провести ее доокисление как указано ниже.

Полученный по п. 4.2.8 минерализат упаривают на водяной бане досуха. Если сухой остаток имеет желтый или коричневый цвет, его

обрабатывают небольшим количеством азотной кислоты (0,3—0,5 см³) и несколькими каплями пероксида водорода и снова нагревают на водяной бане досуха. Если сухой остаток снова окрашен, обработку повторяют до полного удаления органических соединений и получения белого остатка. Полученный остаток переводят в раствор в соответствии с требованиями методики анализа.

5.2. Подготовка минерализата к анализу с использованием методов атомной спектроскопии

Подготовку минерализата для определения токсичных элементов методами атомной спектроскопии (атомно-абсорбционной спектроскопии, пламенной фотометрии, атомно-эмиссионной спектроскопии с индуктивно-связанной плазмой) проводят в соответствии с требованиями методики анализа. При этом возможна обработка полученного по п. 4.2.8 минерализата упариванием до сухих солей с последующей подготовкой минерализата к анализу по п. 5.1 или непосредственное переведение полученного по п. 4.2.8 раствора минерализата на требуемый объем бидистиллированной (деионизованной) водой без упаривания.

6. Подготовка автоклавов к анализу

6.1. Подготовка к работе металлического кожуха автоклава

После удаления реакционной камеры с минерализатом детали металлического кожуха автоклава промывают горячей проточной водой с мылом (винты не выворачивать!) и просушивают.

6.2. Подготовка новой реакционной камеры к работе

6.2.1. Новую фторопластовую реакционную камеру (крышку, реакционную емкость) моют горячей проточной водой с мылом, ополаскивают детали камеры дистиллированной водой.

6.2.2. Дважды обрабатывают реакционную камеру азотной кислотой в автоклавном режиме: в реакционную емкость заливают 40 см³ азотной кислоты, закрывают крышкой, герметизируют в металлическом кожухе, помещают в термостат, нагревают при 160 °С в течение 4 ч. После охлаждения извлекают камеру из кожуха, сливают азотную кислоту и ополаскивают детали камеры бидистиллированной водой.

6.2.3. Загружают реакционную камеру реактивами в соответствии с конкретной методикой анализа, проводят нагрев автоклава в

соответствии с температурной программой, указанной в таблице. Полученный минерализат контрольного опыта анализируют на содержание определяемого элемента.

Примечание. Для контроля чистоты реакционной камеры необходимо сравнить минерализат, полученный по п. 6.2.3, с контрольным («холостым») раствором, полученным добавлением всех реактивов, но без автоклавирования для учета содержания определяемого элемента в реактивах.

6.2.4. Повторяют пп. 6.2.2—6.2.3 до отсутствия обнаруживаемой концентрации определяемых элементов в контрольном опыте.

6.2.5. Хранят реакционную камеру в собранном виде, заполненную бидистиллированной водой.

6.3. Подготовка реакционной камеры к проведению анализа

6.3.1. Не рекомендуется оставлять минерализат в реакционной камере после разложения на длительное время.

6.3.2. После удаления минерализата реакционную камеру ополаскивают бидистиллированной водой, заливают в нее 6—10 см³ концентрированной азотной кислоты и после герметизации автоклав помещают в термостат. Устанавливают температуру 180—200 °С и выдерживают при этой температуре 40—60 мин. После охлаждения автоклава сливают азотную кислоту, ополаскивают детали камеры бидистиллированной водой.

6.3.3. Хранят реакционную камеру в собранном виде, заполненную бидистиллированной водой.

7. Требования безопасности

7.1. Все операции с автоклавом, связанные с использованием исследуемых веществ и химических реактивов, выполняют только в вытяжном шкафу при включенной вытяжной вентиляции в условиях, исключающих попадание химических веществ на обслуживающий персонал или в атмосферу помещения в концентрациях, превышающих нормы, установленные ГН 2.2.5.686—98 «Предельно допустимые концентрации (ПДК) вредных веществ в воздухе рабочей зоны».

7.2. Помещение лаборатории должно соответствовать требованиям пожарной безопасности по ГОСТу 12.1.004 и иметь средства пожаротушения по ГОСТу 12.4.009.

7.3. При работе с автоклавом не допускается:

- эксплуатировать автоклав при обнаружении следов механических повреждений деталей: деформации, трещин, задиrow и т. п.;
- использовать в автоклаве реакционные камеры с полностью выработанной линией уплотнения;

- использовать для разложения химические вещества и реактивы, не указанные в методике анализа, в частности хлорную кислоту;
- использовать массы навесок проб и объемы реагентов больше указанных в таблице;
- использовать перегрев автоклава выше рабочей температуры, указанной в методике анализа, для форсирования процесса разложения исследуемых веществ;
- открывать автоклав, не охладив его до комнатной температуры в устройстве для охлаждения автоклавов;
- опускать автоклавы в термостат, температура которого превышает комнатную температуру;
- продолжать разложение пробы после срабатывания предохранительного клапана; при этом клапан будет расположен выше верхней плоскости крышки металлического кожуха автоклава, а момент срабатывания может сопровождаться характерным хлопком.

Примечание. В случае срабатывания предохранительного клапана в любом из автоклавов следует прекратить дальнейшую тепловую обработку автоклавов в термостате:

- выключить прибор регулирования температуры (отжать кнопки НАГРЕВ и СЕТЬ), вынуть вилку сетевого кабеля прибора регулирования из розетки электропитания;
- снять с термостата защитную крышку;
- извлечь автоклав, у которого сработал предохранительный клапан, и остальные автоклавы с помощью сервисного приспособления для переноса и охладить их до комнатной температуры в охлаждающем устройстве;
- автоклав, у которого сработал предохранительный клапан, разобрать, все детали промыть водой с мылом и протереть насухо. Для сокращения времени контакта кожуха автоклава с кислотой эти операции должны выполняться как можно быстрее.

После остывания термостата до комнатной температуры следует:

- промыть внутреннюю поверхность защитной крышки водой с мылом и протереть насухо;
- протереть влажной тряпкой крышку корпуса термостата и ячейки для автоклавов, вытереть насухо.

7.4. Перед началом работы с комплексом следует убедиться в отсутствии повреждения изоляции питающих кабелей.

7.5. При проведении профилактических работ и технического обслуживания необходимо отключить комплекс от сети.

7.6. Для подключения комплекса необходимо использовать розетки, имеющие заземляющие контакты, которые должны быть подсоединены к заземляющему контуру.

Условия минерализации проб пищевой продукции и продовольственного сырья в автоклаве НПВФ «АНКОН-АТ-2» с реакционной камерой, вместимостью 150 см³

Наименование объекта	Масса на-вески, г	Объем реак-тивов, см ³	Экспозиция (комнатная темпе-ратура)	Температура и время нагрева, ч	Примечание
1	2	3	4	5	6
<i>1. Фрукты, овощи и продукты их переработки</i>					
Свежие овощи, фрукты	5,00	HNO ₃ - 6 H ₂ O ₂ - 1	-	160 °С - 3 ч	
Листовые овощи: петрушка, укроп, салат	3,00	HNO ₃ - 6 H ₂ O ₂ - 1	-	160 °С - 3 ч	
Консервы ягодные	3,00	HNO ₃ - 6 H ₂ O ₂ - 1	30—40 мин	160 °С - 1 ч 180 °С - 2 ч	
Фрукты сушеные	2,50	HNO ₃ - 7 H ₂ O ₂ - 1	50—60 мин	160 °С - 1 ч 180 °С - 2 ч	
Орехи (грецкие, миндаль, фундук)	2,00	HNO ₃ - 7 H ₂ O ₂ - 1	Заливают на ночь HNO ₃ , утром добав-ляют H ₂ O ₂	160 °С - 1 ч 180 °С - 1 ч 200 °С - 2 ч	
Грибы свежие	3,00	HNO ₃ - 6 H ₂ O ₂ - 1	-	160 °С - 1 ч 180 °С - 2 ч	
Грибы сушеные	2,00	HNO ₃ - 6 H ₂ O ₂ - 1	20—30 мин	160 °С - 1 ч 180 °С - 1 ч 200 °С - 2 ч	
<i>2. Мясо и мясопродукты</i>					
Мясо (говядина, баранина, свинина, птица)	2,50	HNO ₃ - 6 H ₂ O ₂ - 1	30—40 мин	160 °С - 1 ч 180 °С - 1 ч 200 °С - 2 ч	Для жирных сортов - заливают на ночь HNO ₃ , утром добав-ляют H ₂ O ₂
Колбасные изделия: колбасы вареные, сосиски, сардельки	3,00	HNO ₃ - 6 H ₂ O ₂ - 1	30—40 мин	160 °С - 1 ч 180 °С - 1 ч 200 °С - 2 ч	

Продолжение таблицы

1	2	3	4	5	6
Колбасы сыро-копченые, варенко-копченые, полукопченые, рулеты	2,50	HNO ₃ - 6 H ₂ O ₂ - 1	Заливают на ночь HNO ₃ , утром добавляют H ₂ O ₂	160 °С - 1 ч 180 °С - 1 ч 200 °С - 2 ч	
Субпродукты (печень, сердце, легкое, почки)	3,00	HNO ₃ - 6 H ₂ O ₂ - 1	30—40 мин	160 °С - 1 ч 180 °С - 1 ч 200 °С - 2 ч	
Консервы мясные (паштет, тушенка в собственном соку, фарши)	2,50	HNO ₃ - 6 H ₂ O ₂ - 1	30—40 мин	160 °С - 1 ч 180 °С - 1 ч 200 °С - 2 ч	Для жирных сортов - заливают на ночь HNO ₃ , утром добавляют H ₂ O ₂
<i>3. Рыбные продукты</i>					
Рыба живая, охлажденная, мороженая	3,00	HNO ₃ - 6 H ₂ O ₂ - 1	30—40 мин	160 °С - 1 ч 180 °С - 2 ч 200 °С - 1 ч	Для жирных сортов - заливают на ночь HNO ₃ , утром добавляют H ₂ O ₂
Рыба холодного и горячего копчения, жирная	2,00	HNO ₃ - 7 H ₂ O ₂ - 1	Заливают на ночь HNO ₃ , утром добавляют H ₂ O ₂	160 °С - 1 ч 180 °С - 2 ч 200 °С - 1 ч	
Беспозвоночные (креветки, ракообразные)	3,00	HNO ₃ - 6 H ₂ O ₂ - 1	30—40 мин	160 °С - 1 ч 180 °С - 2 ч 200 °С - 1 ч	
Консервы рыбные в собственном соку, томате	3,00	HNO ₃ - 6 H ₂ O ₂ - 1	30—40 мин	160 °С - 1 ч 180 °С - 2 ч 200 °С - 1 ч	
Консервы рыбные в масле	2,00	HNO ₃ - 7 H ₂ O ₂ - 1	Заливают на ночь HNO ₃ , утром добавляют H ₂ O ₂	160 °С - 1 ч 180 °С - 1 ч 200 °С - 2 ч	

Продолжение таблицы

1	2	3	4	5	6
<i>4. Зерно и продукты его переработки</i>					
Рожь, пшеница, ячмень, овес, чечевица, соя, фасоль и др.	2,00	$\text{HNO}_3 - 8$ $\text{H}_2\text{O}_2 - 2$	Заливают на ночь HNO_3 , утром добавляют H_2O_2	160 °С – 1 ч 180 °С – 2 ч 200 °С – 1 ч	Зерно измельчают, смачивают водой до получения однородной массы
Подсолнечник (семена, жмых, шрот)	1,50				
Продукты переработки зерна (мука, крупа, побочные продукты мукомольной промышленности)	2,00	$\text{HNO}_3 - 8$ $\text{H}_2\text{O}_2 - 2$	Заливают на ночь HNO_3 , утром добавляют H_2O_2	160 °С – 1 ч 180 °С – 1 ч 200 °С – 2 ч	Смачивают дистиллированной водой до получения однородной массы
Хлеб, хлебобулочные изделия (булки, бублики, сушки, баранки, сухари, палочки)	2,00	$\text{HNO}_3 - 6$ $\text{H}_2\text{O}_2 - 1$	20—30 мин	160 °С – 1 ч 180 °С – 1 ч 200 °С – 2 ч	Бублики, баранки, сухари, соломку, сушки измельчают и смачивают дистиллированной водой
Макаронные изделия	2,00	$\text{HNO}_3 - 7$ $\text{H}_2\text{O}_2 - 1$	30—40 мин	160 °С – 1 ч 180 °С – 1 ч 200 °С – 2 ч	Измельчают и смачивают дистиллированной водой
<i>5. Растения, корма растительного и животного происхождения</i>					
Травяная мука, силос, сено, солома, зеленая масса	1,50	$\text{HNO}_3 - 8$ $\text{H}_2\text{O}_2 - 1$	30—40 мин	160 °С – 1 ч 180 °С – 1 ч 200 °С – 2 ч	Сухие продукты смачивают дистиллированной водой
Корма животного происхождения (костная, рыбная мука)	1,50	$\text{HNO}_3 - 6$ $\text{H}_2\text{O}_2 - 1$	30—40 мин	160 °С – 1 ч 180 °С – 1 ч 200 °С – 2 ч	Смачивают дистиллированной водой

Продолжение таблицы

1	2	3	4	5	6
Пряности, лекарственное сырье растительного и животного происхождения (сухое)	1,50	HNO ₃ - 7 H ₂ O ₂ - 1	20—30 мин	160 °С - 1 ч 180 °С - 2 ч 200 °С - 1 ч	Смачивают дистиллированной водой
<i>6. Кондитерские изделия</i>					
Печенье, вафли, галеты, пряники и др.	2,00	HNO ₃ - 6 H ₂ O ₂ - 1	30—40 мин	160 °С - 1 ч 180 °С - 1 ч 200 °С - 2 ч	Смачивают дистиллированной водой
Торты, рулеты и пирожные с кремом	2,00	HNO ₃ - 7 H ₂ O ₂ - 1	Заливают на ночь HNO ₃ , утром добавляют H ₂ O ₂	160 °С - 1 ч 180 °С - 1 ч 200 °С - 2 ч	
Пастила, мармелад	3,00	HNO ₃ - 6 H ₂ O ₂ - 1	30—40 мин	160 °С - 1 ч 180 °С - 1 ч 200 °С - 1 ч	
Шоколад, конфеты	2,00	HNO ₃ - 6 H ₂ O ₂ - 1	30—40 мин	160 °С - 1 ч 180 °С - 1 ч 200 °С - 2 ч	Измельчают до частиц, размером 1 мм
Халва	2,00	HNO ₃ - 6 H ₂ O ₂ - 1	30—40 мин	160 °С - 1 ч 180 °С - 1 ч 200 °С - 2 ч	
Сахар-рафинад, песок	2,00	HNO ₃ - 8 H ₂ O ₂ - 1	30—40 мин	160 °С - 1 ч 180 °С - 2 ч 200 °С - 1 ч	Смачивают дистиллированной водой
<i>7. Пищевые концентраты</i>					
Завтраки сухие	2,00	HNO ₃ - 6 H ₂ O ₂ - 1	20—30 мин	160 °С - 1 ч 180 °С - 2 ч	Смачивают дистиллированной водой
Соусы кулинарные порошкообразные, бульонные кубики	2,00	HNO ₃ - 6 H ₂ O ₂ - 1	20—30 мин	160 °С - 1 ч 180 °С - 1 ч 200 °С - 1 ч	Смачивают дистиллированной водой до получения однородной массы

Продолжение таблицы

1	2	3	4	5	6
Чай, кофе	2,00	$\text{HNO}_3 - 8$ $\text{H}_2\text{O}_2 - 1$	20—30 мин	160 °С - 1 ч 180 °С - 1 ч 200 °С - 2 ч	Смачивают дистиллированной водой до получения однородной массы
Яичный порошок	2,00	$\text{HNO}_3 - 6$ $\text{H}_2\text{O}_2 - 1$	30—40 мин	160 °С - 1 ч 180 °С - 1 ч 200 °С - 1 ч	Смачивают дистиллированной водой до получения однородной массы
<i>8. Молочные продукты</i>					
Сливки	2,00	$\text{HNO}_3 - 6$ $\text{H}_2\text{O}_2 - 1$	30—40 мин	160 °С - 1 ч 180 °С - 1 ч 200 °С - 2 ч	
Кисломолочные продукты (творог, творожные изделия, кефир, йогурт)	3,00	$\text{HNO}_3 - 6$ $\text{H}_2\text{O}_2 - 1$	30—40 мин	160 °С - 1 ч 180 °С - 2 ч 200 °С - 1 ч	
Сухие молочные продукты	2,00	$\text{HNO}_3 - 6$ $\text{H}_2\text{O}_2 - 1$	Заливают на ночь HNO_3 , утром добавляют H_2O_2	160 °С - 1 ч 180 °С - 1 ч 200 °С - 2 ч	Смачивают дистиллированной водой до получения однородной массы
Творог, творожные изделия	2,50	$\text{HNO}_3 - 6$ $\text{H}_2\text{O}_2 - 1$	20—30 мин	160 °С - 1 ч 180 °С - 2 ч 200 °С - 1 ч	
Сыры	2,50	$\text{HNO}_3 - 7$ $\text{H}_2\text{O}_2 - 1$	Заливают на ночь HNO_3 , утром добавляют H_2O_2	160 °С - 1 ч 180 °С - 1 ч 200 °С - 2 ч	
Молоко сгущенное	3,00	$\text{HNO}_3 - 6$ $\text{H}_2\text{O}_2 - 1$	20—30 мин	160 °С - 1 ч 180 °С - 1 ч 200 °С - 2 ч	
Мороженое	5,00	$\text{HNO}_3 - 6$ $\text{H}_2\text{O}_2 - 1$	—	160 °С - 1 ч 180 °С - 2 ч	

Продолжение таблицы

1	2	3	4	5	6
<i>9. Растительные масла и животные жиры</i>					
Масла растительные	1,00	HNO ₃ – 6 H ₂ O ₂ – 1	Заливают на ночь HNO ₃ , утром добавляют H ₂ O ₂	160 °С – 1 ч 180 °С – 1 ч 200 °С – 2 ч	
Масло сливочное	1,00	HNO ₃ – 6 H ₂ O ₂ – 1	Заливают на ночь HNO ₃ , утром добавляют H ₂ O ₂	160 °С – 1 ч 180 °С – 1 ч 200 °С – 2 ч	
Продукты переработки растительных масел (маргарин, кулинарный жир, майонез)	2,00	HNO ₃ – 6 H ₂ O ₂ – 1	Заливают на ночь HNO ₃ , утром добавляют H ₂ O ₂	160 °С – 1 ч 180 °С – 1 ч 200 °С – 2 ч	
<i>10. Напитки</i>					
Напитки безалкогольные, соки	10,0	HNO ₃ – 6 H ₂ O ₂ – 1	20 мин	160 °С – 1 ч 180 °С – 2 ч	
Напитки алкогольные, пиво	5,00	HNO ₃ – 6 H ₂ O ₂ – 1	40—60 мин	160 °С – 1 ч 180 °С – 1 ч 200 °С – 1 ч	Добавлять кислоту небольшими порциями во избежание бурного протекания реакции
Ликеры	3,00				

**Определение содержания токсичных элементов
в пищевых продуктах и продовольственном сырье.
Методика автоклавной пробоподготовки**

МУК 4.1.985—00

Редакторы Барабанова Т. Л., Аكوпова Н. Е.
Технический редактор Свиридова Л. В.

Подписано в печать 28.11.00

Формат 60x88/16

Тираж 3000 экз.

Печ. л. 1
Заказ 9

ЛР № 021232 от 23.06.97 г.

Министерство здравоохранения Российской Федерации
101431, Москва, Рахмановский пер., д. 3

Оригинал-макет подготовлен к печати и тиражирован Издательским отделом
Федерального центра госсанэпиднадзора Минздрава России
125167, Москва, проезд Аэропорта, 11.
Отделение реализации, тел. 198-61-01