

Карта трудового процесса	Планировка откосов земляного полотна автогрейдерами оборудованными универсальным откосником	Разработана ГП Центроргтруд Росавтодора
КТП-7.01-2002 (Е2-1-39, 36)		Взамен КТ – 4.15.90

## 1. Область и эффективность применения карты

1.1. Карта предназначена для организации труда машинистов автогрейдеров ДЗ-99 (Д-710Б); ДЗ-31-1 (Д557-1); ДЗ-14 (Д-395А); ДЗ-99, ДЗ-98 с универсальным планировщиком откосов земляного полотна. Длина захватки принята равной 250 м. Длина планируемого откоса 6,5 м, грунт II группы.

1.2. Методы и приемы труда, рекомендуемые в карте, обеспечивают следующие показатели производительности труда при планировке откосов земляного полотна автогрейдерами с универсальным планировщиком откосов:

№ п/п	Наименование показателей	Единица измерения	Величина показателей	
			по ЕНиР	по карте
1.	Выработка на 1 чел.-день	тыс. м <sup>2</sup>	20	21
2.	Затраты труда на 1000 м <sup>2</sup>	чел.-час	0,4	0,38

*Примечание:* В затраты труда по карте включено время на подготовительно-заключительные работы – 5% и отдых – 10%.

1.3. Использование универсального планировщика откосов на автогрейдерах позволяет совместить в одну операцию планировку откоса и обочины дороги, что значительно сокращает время и повышает качество выполняемых работ. Преимуществом универсального планировщика является возможность изменения угла планировки по вертикали и горизонтали. Не выходя из машины и не останавливая движения автогрейдера, машинист может менять угол планировки откоса насыпи, регулировать глубину зарезания, наблюдать за крутизной откосов, поднимать откосник. Кроме того, предложенная конструкция рабочего органа позволяет вести планировку откосов при движении автогрейдера как по насыпи, так и вдоль подошвы.

## 2. Подготовка и условия выполнения процесса

2.1. До начала работ по планировке откосов должна быть спланирована основная площадка земляного полотна, а также произведена разбивка верхней и нижней границы откосов (бровок).

2.2. Все работы должны производиться в соответствии с требованиями СНиП III-4-80, СНиП 12-03-2001, Правил и инструкций по охране труда при строительстве, ремонте и содержании автомобильных дорог.

## 3. Исполнители, предметы и орудия труда

### 3.1. Исполнители

1. Машинист автогрейдера 6 разряд (М)

### 3.2. Машины, оборудование, инструменты, приспособления, инвентарь.

№ п/п	Наименование	Кол-во
1	2	3
1.	Автогрейдер	1
2.	Универсальный планировщик откосов (рис.1), изготовленный по чертежам рационализатора в мастерских	1

Техническая характеристика откосника:

габаритные размеры (в мм) – Н=400, L=1400, масса – 100 кг, материал замка, сектора и штанги – Ст3, d =25мм.

Откосник 8 вращается при помощи поворотного сектора 3 в виде равностороннего треугольника, к одной вершине которого присоединен гидроцилиндр 1, укрепленный на задней стороне отвала 9. К другой вершине треугольника присоединена штанга 4, шарнирно соединенная с откосником 8. Такая конструкция позволяет передать усилие гидроцилиндра 1 на поворотный сектор 3 и через штангу 4 – на откосник 8. Для снятия боковых нагрузок с шарнирных соединений откосник 8 через тросовую оттяжку 7 соединен с рамой автогрейдера. Конструкция имеет отверстия и пальцы 2, ось откосника и поворотного сектора 5 замкнутую петлю 6.

### 3.3. Спецодежда и спецобувь.

1. Комбинезон хлопчатобумажный 1  
2. Рукавницы комбинированные двупалые 1 пара

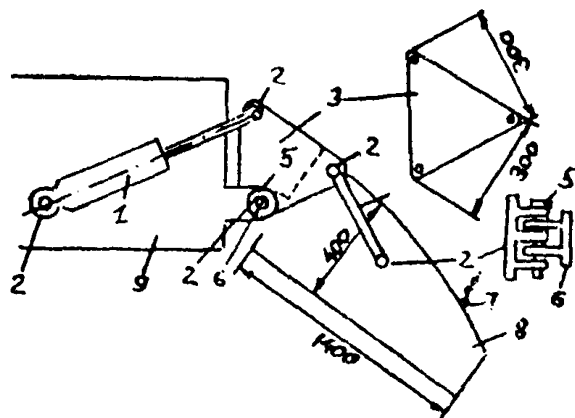


Рис. 1. Схема крепления универсального планировщика откосов к отвалу автогрейдера

#### 4. Технология и организация процесса

4.1. Планировку откосов следует начинать с верхней части. Поставив автогрейдер на обочине земляного полотна, машинист устанавливает универсальный планировщик по проектной крутизне откоса и, двигаясь вдоль него на первой передаче (4,2 км/ч), последовательно осуществляет планировку откосов и одновременно обочины земляного полотна.

4.2. В конце рабочего прохода машинист автогрейдера поднимает откосник, съезжает с полотна, разворачивает автогрейдер, устанавливает откосник в положение для планировки откоса с нижней стоянки и, двигаясь вдоль основания откоса на первой передаче (4.2 км/ч), последовательно планирует его. Ориентиром служит верхняя спланированная часть откоса.

4.3. Если длина планируемого откоса менее 1,4 м или невозможен проезд автогрейдера вдоль нижнего основания откоса, машинист разворачивает автогрейдер, не съезжая с земляного полотна, и планирует верхнюю часть откоса с противоположной стороны земляного полотна.

4.2. График трудового процесса

№ п/п	Наименование операции	В р е м я, мин.				Продолжи- тельность, мин.	Затраты труда, чел.-мин.
		5	10	15	20		
1.	Приведение авто- грейдера в рабочее положение	<u>М</u>				3.0	3.0
2.	Планирование верхней части от- коса земляного полотна на первой передаче (4,2 км/ч)		<u>М</u>			4.4	4.4
3.	Съезд с полотна. разворот автогрей- дера и приведение его в рабочее по- ложение			<u>М</u>		3.5	3.5
4.	Планирование нижней части от- коса на первой передаче (4,2 км/ч)				<u>М</u>	4.4	4.4

6

*Продолжение графика*

№ п/п	Наименование операции	В р е м я, мин.				Продолжительность, мин.	Затраты труда, чел.-мин.
		5	10	15	20		
5.	Переезд на новую позицию на второй передаче (13 км/ч)				М	4.5	4.5
<hr/>							
<b>Итого на 1000 м<sup>2</sup></b>							<b>19.8</b>
<b>ПЗР и отдых (15%)</b>							<b>3.0</b>
<b>ВСЕГО:</b>							<b>22.8</b>

## 5. Приемы труда

№ п/п	Наименование операций	Характеристика приемов труда
1	2	3
1.	Приведение автогрейдера в рабочее положение	Перед началом работ по планировке откосов земляного полотна машинист автогрейдера (М) проверяет состояние всех механизмов. Затем М заводит двигатель и пробует его без нагрузки, после чего проверяет действие педалей и рычагов управления и контрольно-измерительных приборов. После этого М устанавливает автогрейдер на обочине земляного полотна, а универсальный планировщик откосов – по проектной крутизне откоса.
2.	Планирование верхней части откоса земляного полотна на первой передаче (4,2 км/ч)	На первой передаче (4,2 км/ч) М ведет автогрейдер вдоль откоса, ориентируясь по разбивочным маякам верхней и нижней границ откоса. М регулирует глубину зарезания, ведет наблюдение за крутизной откоса.
3.	Съезд с полотна, разворот автогрейдера и приведение его в рабочее положение	В конце рабочего прохода (через 1 км) М съезжает с земляного полотна, разворачивает автогрейдер и устанавливает универсальный планировщик откосов в положение для планировки откоса с нижней стоянки.
4.	Планирование нижней части откоса на первой передаче (4,2 км/ч)	Работа выполняется аналогично планировке верхней части, ориентиром служит верхняя спланированная часть откоса.
5.	Переезд на новую позицию на второй передаче (13 км/ч)	После рабочего прохода вдоль основания откоса М поднимает откосник, выезжает на полотно, разворачивает автогрейдер и на второй передаче (13 км/ч) переезжает на новую позицию (захватку).