

ПРУЖИНЫ СЖАТИЯ ДЛЯ ШТАМПОВ ЛИСТОВОЙ ШТАМПОВКИ

ГОСТ
18793—73

Конструкция и размеры

Compression spring for sheet metal dies. Design and dimensions

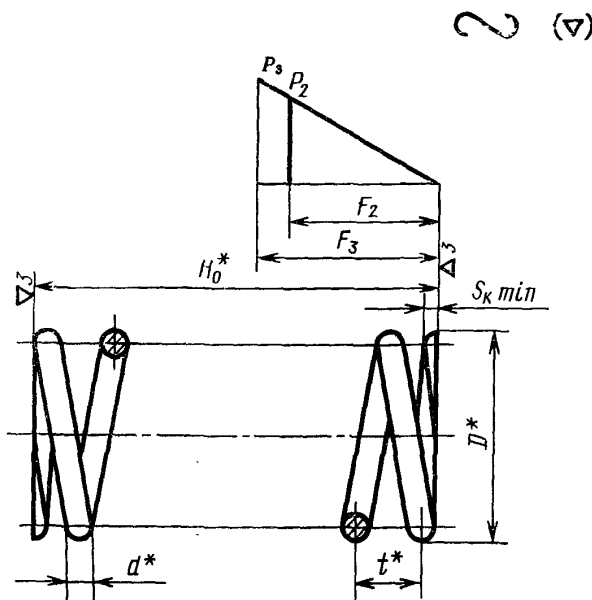
Взамен
МН 864—60

Постановлением Государственного комитета стандартов Совета Министров СССР от 22 мая 1973 г. № 1306 срок действия установлен

с 01.07 1974 г.
до 01.07 1979 г.

Несоблюдение стандарта преследуется по закону

1. Конструкция и размеры пружин должны соответствовать указанным на чертеже и в таблице.



* Размеры для справок.

Размеры в мм

Обозначение пружин	Применяемость	Основные параметры витков		P_2 , кгс	P_3 , кгс	D	d	t	H_0	F_2	F_3	Число рабочих витков n	Число витков полное n_1	Длина развернутой пружины L	S_k , мин	Масса, кг								
		Номер стандарта	Номер пружины																					
1086-0751	ГОСТ 13771—68								5,6	2,75	3,44	5	6,5	54,9	0,09	0,0002								
1086-0752									7,7	3,85	4,75	7	8,5	71,8										
1086-0753									95	0,50	0,63	3	0,36	1,05			10,9	5,50	6,89	10	11,5	97,2		
1086-0754									13,0	6,60	8,26	12	13,5	114,1										
1086-0755									15,0	7,70	9,65	14	15,5	131,0										
1086-0756									125	0,75	0,95	4	0,45	1,49			7,9	4,10	5,18	5	6,5	73,8	0,11	0,0001
1086-0757																	10,9	5,74	7,26	7	8,5	96,5		
1086-0758																	15,3	8,20	10,37	10	11,5	130,6		
1086-0759																	19,9	10,66	13,49	13	14,5	164,7		
1086-0761									131	0,80	1,00	5	0,50	1,96			10,3	5,85	7,28	5	6,5	93,6	0,13	0,0001
1086-0762																	14,2	8,19	10,20	7	8,5	122,4		
1086-0763																	20,1	11,70	14,54	10	11,5	165,6		
1086-0764																	26,0	15,21	18,95	13	14,5	208,8		
1086-0765									162	1,12	1,40	6	0,60	2,30			9,8	5,44	6,80	4	5,5	94,6	0,15	0,0002
1086-0766																	14,4	8,16	10,21	6	7,5	129,0		
1086-0767																	23,6	13,60	17,01	10	11,5	197,8		
1086-0768																	30,5	17,68	22,11	13	14,5	249,4		
1086-0769									208	2,00	2,50	8	0,80	3,08			16,2	9,10	11,39	5	6,5	149,7	0,20	0,0006
1086-0771																	22,4	12,74	15,95	7	8,5	195,8		
1086-0772																	31,6	18,20	22,78	10	11,5	265,0		
1086-0773																	40,8	23,66	29,65	13	14,5	334,1		
1086-0774									240	3,00	3,75	10	1,00	3,73			15,9	8,76	10,93	4	5,5	158,4	0,25	0,0010
1086-0775																	23,4	13,14	16,40	6	7,5	216,0		
1086-0776																	34,6	19,71	24,60	9	10,5	302,4		
1086-0777																	45,8	26,28	32,80	12	13,5	388,8		
1086-0778									271	4,25	5,30	11	1,20	3,61			15,6	7,72	9,63	4	5,5	172,4	0,30	0,0015
1086-0779																	22,9	11,58	14,44	6	7,5	235,2		
1086-0781																	30,1	15,44	19,27	8	9,5	298,0		
1086-0782																	37,3	19,30	24,08	10	11,5	360,6		
1086-0783									307	6,30	8,00	17	1,60	6,06			44,5	23,16	28,89	12	13,5	423,3	0,40	0,0038
1086-0784																	51,7	27,02	33,73	14	15,5	486,0		
1086-0785																	25,8	14,04	17,83	4	5,5	271,0		
1086-0786																	38,0	21,06	26,75	6	7,5	369,6		
1086-0787									328	8,50	10,60	12	3,42	6,06			50,1	28,08	35,67	8	9,5	468,1	0,0074	0,0074
1086-0788																	62,2	35,10	44,58	10	11,5	566,7		
1086-0789																	74,3	42,12	53,51	12	13,5	665,2		
1086-0791																	22,1	8,76	10,91	6	7,	249,6		
1086-0792									29,0	11,68	14,55	8	9,5	316,1			0,0050							

Продолжение

Размеры в мм

Обозначение пружин	Применяемость	Основные параметры витков		P_2 , кгс	P_3 , кгс	D	d	t	H_0	F_2	F_3	Число рабочих витков n	Число витков полное n_1	Длина раз- вернутой пружины L	S_k , mm	Масса, кг
		Номер стан- дарта	Номер пружи- ны													
1086-0793									39,2	16,06	20,01	11	12,5	416,0	0,40	0,0066
1086-0794		328	8,50	10,60	12	1,60	3,42	49,5	20,44	25,46	14	15,5	515,8	0,0082		
1086-0795								59,7	24,82	30,93	17	18,5	615,6	0,0097		
1086-0796								33,6	15,33	19,17	7	8,5	359,0	0,45	0,0072	
1086-0797								42,7	19,71	24,67	9	10,5	443,5		0,0089	
1086-0798		342	10,00	12,50	15	1,80	4,54	51,7	24,09	30,12	11	12,5	528,0		0,0106	
1086-0799								65,3	30,66	38,34	14	15,5	654,7		0,0132	
1086-0801								79,0	37,23	46,57	17	18,5	781,4	0,0156		
1086-0802								29,2	15,44	19,25	4	5,5	316,8	0,50	0,0078	
1086-0803								42,8	23,16	28,87	6	7,5	432,0		0,0107	
1086-0804								56,5	30,88	38,50	8	9,5	547,2		0,0136	
1086-0805		348	10,60	13,20	20		6,81	70,0	38,60	48,12	10	11,5	662,4		0,0163	
1086-0806								83,7	46,32	57,76	12	13,5	777,6		0,0192	
1086-0807								97,3	54,04	67,38	14	15,5	892,8		0,0221	
1086-0808								21,7	9,60	11,66	4	5,5	246,4		0,0060	
1086-0809						2,00		31,5	14,40	17,49	6	7,5	336,0	0,0083		
1086-0811								41,4	19,20	23,32	8	9,5	425,6	0,0105		
1086-0812		366	14,00	17,00	16		4,92	51,2	24,00	29,15	10	11,5	512,2	0,0127		
1086-0813								61,0	28,80	34,98	12	13,5	604,8	0,0149		
1086-0814								70,9	33,60	40,08	14	15,5	694,4	0,0171		
1086-0815								80,7	38,40	46,65	16	17,5	784,0	0,0194		
1086-0816								34,6	15,12	19,18	6	7,5	379,2	0,0113		
1086-0817								45,4	20,16	25,57	8	9,5	480,3	0,0144		
1086-0818		375	15,00	19,00	18	2,20	5,40	56,2	25,20	31,96	10	11,5	581,4	0,0174		
1086-0819								77,8	35,28	44,49	14	15,5	783,6	0,0240		
1086-0821								88,6	40,32	51,11	16	17,5	884,8	0,0265		
1086-0822								31,2	13,05	16,18	5	6,5	364,0	0,0146		
1086-0823								42,7	18,27	22,66	7	8,5	476,0	0,0179		
1086-0824								59,9	26,10	32,37	10	11,5	644,0	0,0247		
1086-0825		397	19,00	23,60	20	2,50	5,74	71,4	31,32	38,85	12	13,5	756,0	0,0290		
1086-0826								82,9	36,54	45,33	14	15,5	868,0	0,0333		
1086-0827								94,3	41,76	51,81	16	17,5	980,0	0,0381		
1086-0828								31,6	13,16	16,55	4	5,5	387,2	0,0215		
1086-0829								45,8	19,74	24,84	6	7,5	528,0	0,0294		
1086-0831								60,1	26,32	33,13	8	9,5	668,8	0,0371		
1086-0832		423	25,00	31,50	25	3,00	7,14	81,5	36,19	45,55	11	12,5	880,0	0,0488		
1086-0833								103,0	46,06	57,96	14	15,5	1091,2	0,0611		
1086-0834								117,2	52,64	66,26	16	17,5	1232,0	0,0689		

ГОСТ 13771—68

Размеры в мм

Обозначение пружин	Применяемость	Основные параметры витков		P_2 , кгс	P_3 , кгс	D	d	t	H_0	F_2	F_3	Число рабочих витков n	Число витков полное n_1	Длина развернутой пружины L	S_k , мин	Масса, кг
		Номер стандарта	Номер пружины													
1086-0835									30,2	9,55	12,15	5	6,5	353,6		0,0197
1086-0836									41,0	13,37	17,01	7	8,5	462,4		0,0257
1086-0837			441	31,50	40,00	20	3,00	5,43	57,3	19,10	24,30	10	11,5	625,6	0,75	0,0347
1086-0838									73,6	24,83	31,59	13	14,5	788,8		0,0438
1086-0839									84,5	28,65	36,45	15	16,5	897,6		0,0498
1086-0841									100,7	34,38	43,74	18	19,5	1060,8		0,0593
1086-0842									26,5	9,84	12,50	3	4,5	352,8		0,0270
1086-0843									34,2	13,12	16,66	4	5,5	431,2		0,0323
1086-0844									41,9	16,40	21,32	5	6,5	509,6		0,0387
1086-0845									49,5	19,68	25,00	6	7,5	588,0		0,0446
1086-0846			447	33,50	42,50	28		7,67	64,9	26,24	33,33	8	9,5	744,8		0,564
1086-0847									87,9	36,08	45,83	11	12,5	980,0		0,0740
1086-0848									103,2	42,64	54,16	13	14,5	1136,8		0,0863
1086-0849									118,5	49,20	62,50	15	16,5	1293,6		0,0981
1086-0851							3,50		133,9	55,76	70,83	17	18,5	1450,4	0,88	0,1098
1086-0852									35,4	11,50	14,37	5	6,5	426,4		0,0320
1086-0853									48,2	16,10	20,12	7	8,5	557,6		0,0424
1086-0854									61,0	20,70	25,87	9	10,5	688,8		0,0517
1086-0855			462			24		6,38	73,7	25,30	31,62	11	12,5	820,0		0,0615
1086-0856									86,4	29,90	37,37	13	14,5	951,2		0,0719
1086-0857									99,2	34,50	43,12	15	16,5	1082,4		0,0882
1086-0858									111,9	39,10	48,88	17	18,5	1213,6		0,0920
1086-0859				40,00	50,00				124,7	43,70	54,63	19	20,5	1344,8		0,0994
1086-0861									35,2	15,36	19,20	3	4,5	460,8		0,0454
1086-0862									56,0	25,60	32,00	5	6,5	665,6		0,0662
1086-0863									66,4	30,72	38,40	6	7,5	768,0		0,0757
1086-0864			463			36	4,00	10,40	97,60	46,08	57,60	9	10,5	1075,2	1,00	0,1064
1086-0865									128,8	61,44	76,80	12	13,5	1382,4		0,1367
1086-0866									160,0	76,80	96,06	15	16,5	1689,6		0,1676
1086-0867									180,8	87,04	108,83	17	18,5	1894,4		0,1876
1086-0868									37,9	10,74	13,41	6	7,5	444,0		0,0333
1086-0869									49,4	14,32	17,88	8	9,5	562,4		0,0427
1086-0871									60,9	17,90	22,36	10	11,5	680,8		0,0511
1086-0872			467	42,50	53,00	22	3,50	5,74	72,4	21,48	26,83	12	13,5	799,2	0,88	0,0605
1086-0873									89,6	26,85	33,54	15	16,5	976,8		0,0738
1086-0874									101,0	30,43	38,01	17	18,5	1095,2		0,0832
1086-0875									112,5	34,01	42,48	19	20,5	1213,6		0,0920
1086-0876			480	50,00	63,00	28	4,00	7,40	41,0	13,50	17,00	5	6,5	499,2	1,00	0,0492

Размеры в мм

Обозначение пружин	Применяемость	Основные параметры витков		P_2 , кгс	P_3 , кгс	D	d	t	H_0	F_2	F_3	Число рабочих витков n	Число витков полное n_1	Длина раз-вернутой пружины L	$S_{к'}$, min	Масса, кг
		Номер стан-дарта	Номер пружи-ны													
1086-0877	ГОСТ 13771—68	480	50,00	63,00	28	4,00	7,40	55,8	18,90	23,81	7	8,5	652,8	1,00	0,0644	
1086-0878								70,6	24,30	30,61	9	10,5	806,4		0,0795	
1086-0879								85,4	29,70	37,42	11	12,5	960,0		0,0946	
1086-0881								100,2	35,10	44,22	13	14,5	1113,6		0,1102	
1086-0882								115,0	40,50	51,02	15	16,5	1267,2		0,1253	
1086-0883								129,8	45,90	57,83	17	18,5	1420,8		0,1404	
1086-0884								43,4	12,18	15,41	6	7,5	504,0		0,0497	
1086-0885								56,6	16,24	20,54	8	9,5	638,4		0,0630	
1086-0886								488	56,00	71,00	25	6,57	69,7		20,30	25,68
1086-0887		82,8	24,36	30,82	12	13,5	907,2	0,0894								
1086-0888		102,5	30,45	38,53	15	16,5	1108,8	0,1098								
1086-0889		115,7	34,51	43,67	17	18,5	1243,2	0,1230								
1086-0891		ГОСТ 13772—68	66	71,00	90,00	38	12,73	42,7	19,50	24,70	3	4,5	482,4		1,13	0,0603
1086-0892								68,2	32,50	41,17	5	6,5	696,8			0,0871
1086-0893								93,6	45,50	57,64	7	8,5	911,2			0,1145
1086-0894								119,1	58,50	74,11	9	10,5	1125,6			0,1463
1086-0895								144,5	71,50	90,57	11	12,5	1340,0			0,1730
1086-0896								170,0	84,50	107,04	13	14,5	1554,4			0,1999
1086-0897	195,5							97,50	123,51	15	16,5	1768,8	0,2266			
1086-0898	36,8							15,03	18,78	3	4,5	424,8	0,0531			
1086-0899	47,5							20,04	25,04	4	5,5	519,2	0,0655			
1086-0901	58,3		25,05	31,30	5	6,5	613,6	0,0768								
1086-0902	69,1		30,06	37,57	6	7,5	708,0	0,0890								
1086-0903	75		80,00	100,00	34	10,76	79,8	35,07	43,83	7	8,5	802,4	0,1003			
1086-0904	101,3		45,09	56,35	9	10,5	991,2	0,1245								
1086-0905	122,9		55,11	68,94	11	12,5	1180,0	0,1530								
1086-0906	144,4		65,13	81,40	13	14,5	1368,8	0,1766								
1086-0907	165,9		75,15	93,93	15	16,5	1557,6	0,2003								
1086-0908	37,4		12,00	14,91	4	5,5	413,6	0,0518								
1086-0909	45,6		15,00	18,64	5	6,5	488,8	0,0611								
1086-0911	62,1	21,00	26,10	7	8,5	639,2	0,0800									
1086-0912	89	95,00	118,00	28	8,23	78,6	27,00	33,56	9	10,5	789,6	0,0999				
1086-0913	95,0					33,00	41,02	11	12,5	940,0	0,1180					
1086-0914	111,5					39,00	48,48	13	14,5	1090,4	0,1414					
1086-0915	136,2					48,00	59,67	16	17,5	1316,0	0,1701					
1086-0916	40,4					16,38	20,35	3	4,5	457,2	0,0708					
1086-0917	52,2					21,84	27,16	4	5,5	580,8	0,0894					
1086-0918	64,0	27,30	33,92	5	6,5	686,4	0,1053									

Размеры в мм

Обозначение пружин	Применяемость	Основные параметры витков		P_2 , кгс	P_3 , кгс	D	d	t	H_0	F_2	F_3	Число рабочих витков n	Число витков полное n_1	Длина развернутой пружины L	S_k , мин	Масса, кг														
		Номер стандарта	Номер пружины																											
1086-0919	ГОСТ 18772—68	90	95,00	118,00	38			11,79	75,4	32,76	40,71	6	7,5	792,0	1,25	0,1222														
1086-0921									99,3	43,68	54,28	8	9,5	1003,2		0,1505														
1086-0922									123,0	54,60	67,85	10	11,5	1214,4		0,1833														
1086-0923									146,5	65,52	81,42	12	13,5	1425,6		0,2160														
1086-0924									170,0	76,44	95,00	14	15,5	1633,8		0,2476														
1086-0925									193,6	87,36	108,57	16	17,5	1848,0		0,2804														
1086-0926									94	100,00	125,00	36	5,00			10,96	48,8	19,08	23,83	4	5,5	545,6	0,0840							
1086-0927																	70,8	28,62	35,74	6	7,5	744,0	0,1148							
1086-0928																	92,7	38,16	47,66	8	9,5	942,4	0,1456							
1086-0929																	114,6	47,70	59,58	10	11,5	1140,8	0,1713							
1086-0931																	137,5	57,24	72,07	12	13,5	1339,2	0,2020							
1086-0932																	158,4	66,78	83,35	14	15,5	1537,6	0,2328							
1086-0933																	180,4	76,32	95,33	16	17,5	1736,0	0,2635							
1086-0934																	103			32			9,41	52,0	17,65	22,04	5	6,5	561,6	0,0865
1086-0935																								70,9	24,71	30,86	7	8,5	734,4	0,1133
1086-0936		89,7	31,77	39,68	9	10,5	907,2	0,1401																						
1086-0937		108,5	38,83	48,88	11	12,5	1080,0	0,1623																						
1086-0938		127,3	45,89	57,32	13	14,5	1252,8	0,1891																						
1086-0939		146,2	52,95	66,14	15	16,5	1425,6	0,2160																						
1086-0941		165,0	60,01	74,95	17	18,5	1598,4	0,2422																						
1086-0942		104	112,00	140,00				12,94							44,3									17,85	22,31	3	4,5	525,6	0,0988	
1086-0943									57,3	23,80	29,74	4	5,5	642,4	0,1199															
1086-0944									83,1	35,70	44,63	6	7,5	876,0	0,1642															
1086-0945									109,0	47,60	59,51	8	9,5	1109,6	0,2108															
1086-0946									134,9	59,50	74,33	10	11,5	1343,2	0,2541															
1086-0947									160,8	71,40	89,26	12	13,5	1576,8	0,2984															
1086-0948									186,7	83,30	104,15	14	15,5	1810,4	0,3420															
1086-0949									212,5	95,20	119,87	16	17,5	2044,0	0,3783															
1086-0951									112			28	5,00		8,12	53,7	14,58	18,68	6	7,5	552,0	0,0850								
1086-0952																70,0	19,44	24,91	8	9,5	699,2	0,1072								
1086-0953																86,2	24,30	31,14	10	11,5	846,4	0,1302								
1086-0954	102,4															29,16	37,37	12	13,5	993,6	0,1534									
1086-0955	118,7															34,02	43,60	14	15,5	1140,8	0,1713									
1086-0956	134,9															38,88	49,83	16	17,5	1288,0	0,1946									
1086-0957	113															125,00	160,00				11,50	51,5	18,76	24,00	4	5,5	572,0	0,1075		
1086-0958		63,0	23,45	30,00	5	6,5	676,0	0,1262																						
1086-0959		74,5	28,14	36,25	6	7,5	780,0	0,1460																						
1086-0961		97,5	37,52	48,01	8	9,5	988,0	0,1845																						

Продолжение

Размеры в мм

Обозначение пружин	Применяемость	Основные параметры витков		P_2 , кгс	P_3 , кгс	D	d	t	H_0	F_2	F_3	Число рабочих витков n	Число витков полное n_1	Длина развернутой пружины L	S_k , min	Масса, кг					
		Номер стандарта	Номер пружины																		
1086-0962	ГОСТ 13772—68	113	125,00	160,00	38	5,50	11,50	120,5	46,90	60,00	10	11,5	1196,0	1,38	0,2269						
1086-0963								143,5	56,28	72,02	12	13,5	1404,0		0,2658						
1086-0964								166,5	65,66	84,02	14	15,5	1612,0		0,3043						
1086-0965								189,5	75,04	96,02	16	17,5	1820,0		0,3437						
1086-0966								35,7	10,62	13,66	3	4,5	410,4		0,0770						
1086-0967								55,8	17,70	22,77	5	6,5	592,8		0,1113						
1086-0968								75,9	24,78	31,88	7	8,5	775,2		0,1451						
1086-0969								96,0	31,86	40,99	9	10,5	957,6		0,1788						
1086-0971								116,2	38,94	50,09	11	12,5	1140,0		0,2165						
1086-0972								122	140,00	34	10,06	136,3	46,02		59,21	13	14,5	1322,4	0,2501		
1086-0973		156,4	53,10	68,32	15	16,5	1504,8					0,2849									
1086-0974		176,5	60,18	77,42	17	18,5	1687,2					0,3183									
1086-0975		196,6	67,26	86,53	19	20,5	1869,6					0,3530									
1086-0976		216,7	74,34	95,64	21	22,5	2052,0					0,3798									
1086-0977		43,4	15,12	19,43	3	4,5	518,4					0,1159									
1086-0978		68,4	25,20	32,39	5	6,5	748,8					0,1659									
1086-0979		93,4	35,28	45,35	7	8,5	979,2					0,2175									
1086-0981		123	180,00	42	6,00	12,48	118,3					45,36	58,31	9	10,5	1209,6	1,50	0,2661			
1086-0982							143,3					55,44	71,27	11	12,5	1440,0		0,3179			
1086-0983							168,2	65,52	84,23	13	14,5	1670,4	0,3686								
1086-0984							193,2	75,60	97,19	15	16,5	1900,8	0,4202								
1086-0985							56,1	13,44	16,12	7	8,5	544,0	0,0838								
1086-0986							70,7	17,28	20,73	9	10,5	672,0	0,1029								
1086-0987							78,0	19,20	23,04	10	11,5	736,0	0,1135								
1086-0988							121	150,00	25	5,00	7,30	92,6	23,04	27,64	12	13,5		864,0	1,25	0,1329	
1086-0989												107,2	26,88	30,46	14	15,5		992,0		0,1532	
1086-0991												121,8	30,72	36,86	16	17,5		1120,0		0,1681	
1086-0992		57,8	15,42	19,28	6	7,5						588,0	0,1105								
1086-0993		75,2	20,56	25,70	8	9,5						744,8	0,1394								
1086-0994		92,6	25,70	32,13	10	11,5						901,6	0,1683								
1086-0995		130	160,00	200,00	30	5,50						8,71	110,0	30,84	38,55	12	13,5	1053,4		1,38	0,2010
1086-0996													127,4	35,98	44,98	14	15,5	1215,2			0,2299
1086-0997													144,9	41,12	51,41	16	17,5	1372,0			0,2595
1086-0998													55,0	15,25	18,97	5	6,5	582,4			0,1293
1086-0999	139						180,00	224,00	34	6,00	9,80		64,8	18,30	22,76	6	7,5	672,0	1,50		0,1490
1086-1001													71,6	21,35	26,55	7	8,5	761,6			0,1686
1086-1002													94,2	27,45	34,14	9	10,5	940,8			0,2091
1086-1003													113,8	33,55	41,73	11	12,5	1120,0			0,2464

Размеры в мм

Обозначение пружины	Применяемость	Основные параметры витков		P_2 , кгс	P_3 , кгс	D	d	t	H_0	F_2	F_3	Число рабочих витков n	Число витков полное n_1	Длина раз- вернутой пружины L	S_k , мм	Масса, кг
		Номер стан- дарта	Номер пружи- ны													
1086-1004	ГОСТ 13772—68	139	180,00	224,00	34	6,00	9,80	133,4	39,65	49,32	13	14,5	1299,2	1,50	0,2830	
1086-1005								153,0	45,75	56,91	15	16,5	1478,4		0,3264	
1086-1006								172,6	51,85	64,49	17	18,5	1657,6		0,3658	
1086-1007								53,5	20,49	25,51	3	4,5	648,0		0,1955	
1086-1008								69,0	27,32	34,01	4	5,5	792,0		0,2388	
1086-1009								84,5	34,15	42,51	5	6,5	936,0		0,2829	
1086-1011								100,0	40,98	51,02	6	7,5	1080,0		0,3242	
1086-1012								140	131,0	54,64	68,03	8	9,5		1368,0	0,4115
1086-1013								162,0	68,30	85,04	10	11,5	1656,0		0,4979	
1086-1014								193,0	81,96	102,05	12	13,5	1944,0		0,5853	
1086-1015								224,0	95,62	119,06	14	15,5	2232,0		0,6697	
1086-1016								255,0	109,28	136,07	16	17,5	2520,0		0,7570	
1086-1017		49,6	17,25	21,56	3	4,5	590,4	0,1783								
1086-1018		63,8	23,00	28,74	4	5,5	721,6	0,2175								
1086-1019		78,0	28,75	35,92	5	6,5	852,8	0,2579								
1086-1021		92,1	34,50	43,11	6	7,5	984,0	0,2974								
1086-1022		148	200,00	250,00	48	14,19	120,5	46,00	57,48	8	9,5	1246,4	0,3740			
1086-1023		148,9	57,50	71,81	10	11,5	1508,8	0,4536								
1086-1024		177,3	69,00	86,41	12	13,5	1771,2	0,5325								
1086-1025		205,7	80,50	100,60	14	15,5	2033,6	0,6102								
1086-1026		234,0	92,00	114,98	16	17,5	2296,0	1,75	0,6890							
1086-1027		46,2	14,52	18,16	3	4,5	547,2	0,1653								
1086-1028		59,2	19,36	24,23	4	5,5	668,8	0,2017								
1086-1029		72,3	24,20	30,27	5	6,5	790,4	0,2383								
1086-1031		85,4	29,04	36,33	6	7,5	912,0	0,2756								
1086-1032		98,4	33,88	42,38	7	8,5	1033,6	0,3102								
1086-1033		111,5	38,72	48,44	8	9,5	1155,2	0,3467								
1086-1034		124,5	43,56	54,50	9	10,5	1276,8	0,3832								
1086-1035		151	212,00	265,00	45	13,06	137,6	48,40	60,55	10	11,5	1398,4	0,4207			
1086-1036		163,7	58,08	72,67	12	13,5	1641,6	0,4936								
1086-1037		189,8	67,76	84,78	14	15,5	1884,8	0,5676								
1086-1038		216,0	77,44	96,92	16	17,5	2128,0	0,6385								
1086-1039		242,0	87,12	109,00	18	19,5	2371,2	0,7125								
1086-1041		268,2	96,80	121,11	20	21,5	2614,4	0,7853								
1086-1042		43,0	12,00	15,00	3	4,5	504,0	0,1522								
1086-1043		155	224,00	280,00	42	12,00	67,0	20,00	25,00	5	6,5	728,0	0,2195			
1086-1044		91,0	28,00	35,00	7	8,5	952,0	0,2877								
1086-1045		115,0	36,00	45,00	9	10,5	1176,0	0,3530								

Продолжение

Размеры в мм

Обозначение пружины	Применяемость	Основные параметры витков		P_2 , кгс	P_3 , кгс	D	d	t	H_0	F_2	F_3	Число рабочих витков n	Число витков полное n_1	Длина развернутой пружины L	S_K , мм	Масса, кг
		Номер стандарта	Номер пружины													
1086-1046									139,0	44,00	55,00	11	12,5	1400,0		0,4210
1086-1047			155	224,00	280,00	42	7,00	12,00	163,0	52,00	65,01	13	14,5	1624,0	1,75	0,4882
1086-1048									175,0	56,00	70,00	14	15,5	1736,0		0,5219
1086-1049									199,0	64,00	80,00	16	17,5	1960,0		0,5901
1086-1051									56,0	19,02	23,95	3	4,5	676,8		0,2673
1086-1052									71,9	25,36	31,93	4	5,5	827,2		0,3268
1086-1053									103,9	38,04	47,90	6	7,5	1128,0		0,4511
1086-1054			164	250,00	315,00	55		15,98	135,8	50,72	63,87	8	9,5	1428,8		0,5691
1086-1055									167,8	63,40	79,84	10	11,5	1729,6		0,6885
1086-1056									199,8	76,08	95,81	12	13,5	2030,4		0,8025
1086-1057									231,7	88,76	111,58	14	15,5	2331,2		0,9213
1086-1058							8,00		263,7	101,44	127,75	16	17,5	2632,0	2,00	1,0396
1086-1059									51,3	15,18	19,26	3	4,5	604,8		0,2389
1086-1061									65,7	20,24	25,68	4	5,5	739,2		0,2925
1086-1062									94,5	30,36	38,52	6	7,5	1008,0		0,4032
1086-1063			172			50		14,42	123,4	40,48	51,36	8	9,5	1276,8		0,5093
1086-1064									152,2	50,60	64,20	10	11,5	1545,6		0,6156
1086-1065									181,0	60,72	77,04	12	13,5	1814,4		0,7217
1086-1066									209,9	70,84	89,89	14	15,5	2083,2		0,8229
1086-1067				280,00	355,00				238,7	80,96	102,73	16	17,5	2352,0		0,9295
1086-1068									72,9	29,10	36,88	3	4,5	878,4		0,4381
1086-1069									94,2	38,80	49,18	4	5,5	1073,6		0,5367
1086-1071									115,5	48,50	61,48	5	6,5	1268,8		0,6343
1086-1072			173			70	9,00	21,30	158,1	67,90	83,65	7	8,5	1659,2	2,25	0,8285
1086-1073									179,4	77,60	98,37	8	9,5	1854,4		0,9261
1086-1074									222,0	97,00	122,96	10	11,5	2244,8		1,1224
1086-1075									264,6	116,40	147,56	12	13,5	2635,2		1,3166
1086-1076									307,2	135,80	172,15	14	15,5	3025,6		1,5128
1086-1077									349,8	155,20	196,75	16	17,5	3416,0		1,7080
1086-1078									49,6	14,07	17,57	3	4,5	576,0		0,2280
1086-1079									77,3	23,45	29,29	5	6,5	832,0		0,3286
1086-1081									105,0	32,83	41,01	7	8,5	1088,0		0,4348
1086-1082									146,6	46,90	58,58	10	11,5	1472,0		0,5864
1086-1083			176	300,00	375,00	48	8,00	13,86	174,3	56,28	70,31	12	13,5	1728,0	2,00	0,6881
1086-1084									202,0	65,66	82,03	14	15,5	1984,0		0,7892
1086-1085									229,8	75,04	93,75	16	17,5	2240,0		0,8848
1086-1086									257,5	84,42	105,48	18	19,5	2496,0		0,9859
1086-1087									285,2	93,80	140,66	20	21,5	2752,0		1,0875

Обозначение пружин	Применяемость	Размеры в мм											S_k , mm	Масса, кг		
		Основные параметры витков		P_2 , кгс	P_3 , кгс	D	d	t	H_0	F_2	F_3	Число рабочих витков n			Число витков полное n_1	Длина раз- вернутой пружины L
		Номер стан- дарта	Номер пружи- ны													
1086-1088			176	300,00	375,00	48	8,00	13,86	312,9	103,18	128,91	22	23,5	3008,0	2,00	1,1932
1086-1089									340,6	112,60	140,66	24	25,5	3264,0		1,2943
1086-1091									64,8	22,68	28,57	3	4,5	777,6		0,3877
1086-1092									83,4	30,24	38,39	4	5,5	950,4		0,4742
1086-1093									120,6	45,36	57,56	6	7,5	1296,0		0,6479
1086-1094									157,8	60,48	76,79	8	9,5	1641,6		0,8198
1086-1095			182	315,00	400,00	63		18,60	195,0	75,60	95,99	10	11,5	1987,2		0,9927
1086-1096									232,2	90,72	115,19	12	13,5	2332,8		1,1664
1086-1097									269,4	105,84	134,45	14	15,5	2678,4		1,3381
1086-1098									306,6	120,96	153,59	16	17,5	3024,0		1,5120
1086-1099									343,8	136,08	172,78	18	19,5	3369,6		1,6847
1086-1101									61,8	20,31	25,77	3	4,5	734,4		0,3662
1086-1102									79,4	27,08	34,37	4	5,5	897,6		0,4477
1086-1103									97,0	33,85	42,96	5	6,5	1060,8		0,5303
1086-1104									132,2	47,39	60,14	7	8,5	1387,2		0,6935
1086-1105			187	335,00	425,00	60		17,60	167,4	60,93	77,29	9	10,5	1713,6		0,8558
1086-1106									202,6	74,47	94,52	11	12,5	2040,0		1,0200
1086-1107									237,8	88,01	111,70	13	14,5	2366,4		1,1831
1086-1108									273,0	101,55	128,89	15	16,5	2692,8		1,3433
1086-1109							9,00		308,2	115,09	146,07	17	18,5	3019,2	2,25	1,5096
1086-1111									56,0	15,78	20,01	3	4,5	662,4		0,3301
1086-1112									87,4	26,30	33,35	5	6,5	956,8		0,4773
1086-1113									134,4	42,08	53,37	8	9,5	1398,4		0,6991
1086-1114									181,4	57,86	73,23	11	12,5	1840,0		0,9190
1086-1115			192	355,00	450,00	55		15,67	212,7	68,38	86,70	13	14,5	2134,4		1,0672
1086-1116									244,0	78,90	100,07	15	16,5	2428,8		1,2144
1086-1117									275,4	89,42	113,41	17	18,5	2723,2		1,3606
1086-1118									322,4	105,20	133,43	20	21,5	3164,8		1,5823
1086-1119									369,4	120,98	153,44	23	24,5	3606,4		1,8020
1086-1121									400,8	131,50	166,78	25	26,5	3900,8		1,9494
1086-1122									94,5	25,20	31,51	6	7,5	984,0		0,4909
1086-1123									123,0	33,60	42,02	8	9,5	1246,4		0,6232
1086-1124									151,5	42,00	52,52	10	11,5	1508,8		0,7544
1086-1125			200	400,00	500,00	50		14,25	180,0	50,40	63,03	12	13,5	1771,2		0,8845
1086-1126									208,5	58,80	73,53	14	15,5	2033,6		1,0168
1086-1127									237,0	67,20	84,04	16	17,5	2296,0		1,1479
1086-1128									265,5	75,60	94,54	18	19,5	2558,4		1,2791
1086-1129			201			70	10,00	20,80	72,4	25,92	32,39	3	4,5	864,0	2,50	0,5335

ГОСТ 13772—68

Продолжение

Размеры в мм

Обозначение пружин	Применяемость	Основные параметры витков		P_2 , кгс	P_3 , кгс	D	d	t	H_0	F_2	F_3	Число рабочих витков n	Число витков полное n_1	Длина развернутой пружины L	S_k , мин	Масса, кг
		Номер стандарта	Номер пружины													
1086-1131	ГОСТ 13772—68	201	400,00	500,00	70	10,00	20,80	93,2	34,56	42,33	4	5,5	1056,0	2,50	0,6546	
1086-1132								114,0	43,20	53,98	5	6,5	1248,0		0,7726	
1086-1133								155,6	60,48	75,59	7	8,5	1632,0		1,0097	
1086-1134								176,4	69,12	86,39	8	9,5	1824,0		1,1288	
1086-1135								218,0	86,40	107,98	10	11,5	2208,0		1,3580	
1086-1136								259,6	103,68	129,59	12	13,5	2592,0		1,5958	
1086-1137								301,2	120,96	151,18	14	15,5	2976,0		1,8319	
1086-1138								342,8	138,24	172,78	16	17,5	3360,0		2,0720	
1086-1139								99,9	22,40	27,87	7	8,5	979,2		0,4885	
1086-1141		208	45	9,00	12,98	125,8	28,80	35,84	9	10,5	1209,6	0,6048				
1086-1142						151,8	35,20	43,81	11	12,5	1440,0	0,7200				
1086-1143						177,8	41,60	51,77	13	14,5	1670,4	0,8341				
1086-1144						203,7	48,00	59,74	15	16,5	1900,8	0,9494				
1086-1145						229,7	54,40	67,71	17	18,5	2131,2	1,0656				
1086-1146						83,4	26,80	33,34	4	5,5	932,8	0,5752				
1086-1147		101,7	33,50	41,68	5	6,5	1102,4	0,6832								
1086-1148		138,4	46,90	58,35	7	8,5	1441,6	0,8927								
1086-1149		209	63	10,00	18,34	175,0	60,30	75,03	9	10,5	1780,8	1,1019				
1086-1151						211,7	73,70	91,70	11	12,5	2120,0	1,3043				
1086-1152						248,4	87,10	108,38	13	14,5	2459,2	1,5135				
1086-1153						285,1	100,50	125,05	15	16,5	2798,4	1,7227				
1086-1154		210	85	11,00	26,52	321,8	113,90	141,72	17	18,5	3137,6	1,9352				
1086-1155						90,6	37,41	46,55	3	4,5	1065,6	0,7989				
1086-1156						117,1	49,88	62,06	4	5,5	1302,4	0,9753				
1086-1157						143,6	62,35	77,58	5	6,5	1539,2	1,1522				
1086-1158						170,1	74,82	93,10	6	7,5	1776,0	1,3287				
1086-1159						196,6	87,29	108,61	7	8,5	2012,8	1,4996				
1086-1161		219	530,00	670,00	70	20,40	223,2	99,76	124,12	8	9,5	2249,6	1,6760			
1086-1162							249,7	112,23	139,62	9	10,5	2486,4	1,8525			
1086-1163							276,2	124,70	155,16	10	11,5	2723,2	2,0293			
1086-1164							329,2	149,64	186,04	12	13,5	3196,8	2,3872			
1086-1165							382,3	174,58	217,05	14	15,5	3670,4	2,7405			
1086-1166							435,3	199,52	248,27	16	17,5	4144,0	3,0878			
1086-1167	72,2						22,32	28,19	3	4,5	849,6	0,6340				
1086-1168	92,6	29,76	37,58	4	5,5	1038,4	0,7786									
1086-1169	113,0	37,20	46,98	5	6,5	1227,2	0,9192									
1086-1171	153,8	52,08	65,79	7	8,5	1604,8	1,2016									
1086-1172	194,6	66,96	84,59	9	10,5	1982,4	1,4852									

Размеры в мм

Обозначение пружин	Применяемость	Основные параметры витков		P_2 , кгс	P_3 , кгс	D	d	t	H_0	F_2	F_3	Число рабочих витков n	Число витков полное n_1	Длина раз-вернутой пружины L	S_k , мин	Масса, кг				
		Номер стан-дарта	Номер пружи-ны																	
1086-1173	ГОСТ 13772—68	219	530,00	670,00	70	11,00	20,40	235,4	81,84	103,38	11	12,5	2360,0	2,75	1,7588					
1086-1174								276,2	96,72	122,17	13	14,5	2737,6		2,0400					
1086-1175								317,0	111,60	140,97	15	16,5	3115,2		2,3263					
1086-1176								357,8	126,48	159,77	17	18,5	3492,8		2,6072					
1086-1177								80,6	20,20	25,64	4	5,5	862,4		0,6436					
1086-1178								115,5	30,30	38,46	6	7,5	1176,0		0,8817					
1086-1179								150,3	40,40	51,27	8	9,5	1489,6		1,1148					
1086-1181								226	630,00	800,00	60	17,41	185,1		50,50	64,10	10	11,5	1803,2	1,3491
1086-1182													219,9		60,60	76,92	12	13,5	2116,8	1,5774
1086-1183													254,7		70,70	89,74	14	15,5	2430,4	1,8107
1086-1184		289,6	80,80	102,56	16	17,5	2744,0						2,0448							
1086-1185		92,0	25,20	31,92	4	5,5	1020,8						0,9085							
1086-1186		132,0	37,80	47,97	6	7,5	1392,0						1,2377							
1086-1187		152,0	44,10	55,97	7	8,5	1577,6						1,4029							
1086-1188		172,0	50,40	63,96	8	9,5	1763,2						1,5681							
1086-1189		229	670,00	850,00	70	12,00	20,00						192,0	56,70	71,97	9	10,5	1948,8	3,00	1,7323
1086-1191													212,0	63,00	79,96	10	11,5	2134,4		1,8996
1086-1192								252,0	75,60	95,95	12	13,5	2505,6	2,2285						
1086-1193								292,0	88,20	111,94	14	15,5	2876,8	2,5582						
1086-1194								332,0	100,80	127,93	16	17,5	3248,0	2,8806						
1086-1195	372,0							113,40	143,93	18	19,5	3619,2	3,2100							
1086-1196	86,8							24,33	30,85	3	4,5	1094,4	1,3241							
1086-1197	111,1							32,44	41,13	4	5,5	1337,6	1,6174							
1086-1198	135,4							40,55	51,42	5	6,5	1580,8	1,9116							
1086-1199	159,7							48,66	61,70	6	7,5	1824,0	2,2050							
1086-1201	25	710,00	900,00	90	14,00	24,28	184,0	56,77	72,00	7	8,5	2067,2	3,50	2,5011						
1086-1202							208,2	64,88	82,27	8	9,5	2310,4		2,8196						
1086-1203							232,5	72,99	92,59	9	10,5	2553,6		3,0887						
1086-1204							281,0	89,21	113,13	11	12,5	3040,0		3,6683						
1086-1205							329,6	105,43	133,69	13	14,5	3526,4		4,2559						
1086-1206							378,2	121,65	154,26	15	16,5	4012,8		4,8545						
1086-1207							426,8	137,87	174,82	17	18,5	4499,2		5,4328						
1086-1208							98,7	21,35	26,66	5	6,5	998,4		0,8864						
1086-1209							116,0	25,62	32,00	6	7,5	1152,0		1,0252						
1086-1211							232	800,00	1000,00	60	12,00	17,33		150,6	34,16	42,66	8	9,5	1459,2	3,00
1086-1212	185,3	42,70	53,33	10	11,5	1766,4							1,5710							
1086-1213	220,0	51,24	64,00	12	13,5	2073,6							1,8453							
1086-1214	254,7	59,78	74,66	14	15,5	2380,8							2,1177							

Продолжение

Размеры в мм

Обозначение пружины	Применяемость	Основные параметры витков		P_2 , кгс	P_3 , кгс	D	d	t	H_0	F_2	F_3	Число рабочих витков n	Число витков полное n_1	Длина развернутой пружины L	S_k , мм	Масса, кг																																							
		Номер стандарта	Номер пружины																																																				
1086-1215	ГОСТ 13773—68	232	800,00	1000,00	60	12,00	17,33	289,3	68,32	85,33	16	17,5	2688,0	3,00		2,3911																																							
1086-1216																	122,4	34,16	42,44	4	5,5	1478,4	2,3347																																
1086-1217																	149,0	42,70	53,10	5	6,5	1747,2	2,7595																																
1086-1218																	175,7	51,24	63,68	6	7,5	2016,0	3,1852																																
1086-1219																	202,3	59,78	74,27	7	8,5	2284,8	3,6099																																
1086-1221																	46	950,00	1180,00	100	16,00	26,61	228,9	68,32	84,89	8	9,5	2553,6	4,0335			4,0335																							
1086-1222																																	255,5	76,86	95,52	9	10,5	2822,4	4,4573																
1086-1223																																	282,1	85,40	106,11	10	11,5	3091,2	4,8739																
1086-1224																																	335,3	102,48	127,33	12	13,5	3628,8	5,7225																
1086-1225																																	388,5	119,56	148,55	14	15,5	4166,4	6,5727																
1086-1226																																	441,8	136,64	169,78	16	17,5	4704,0	7,4210																
1086-1227																																	495,0	153,72	191,09	18	19,5	5241,6	8,2716																
1086-1228																																	63	1180,00	1500,00	80	22,00	126,0	23,60	30,00	5	6,5	1331,2	4,00	1740,8	2,1022		2,1022							
1086-1229																																																	170,0	33,04	42,00	7	8,5	1740,8	2,7494
1086-1231																																																	214,0	42,48	53,99	9	10,5	2150,4	3,3975
1086-1232		258,0	51,92	66,00	11	12,5	2560,0	4,0437																																															
1086-1233		302,0	61,36	77,99	13	14,5	2969,6	4,6898																																															
1086-1234		346,0	70,80	89,99	15	16,5	3379,2	5,3280																																															
1086-1235		390,0	80,24	101,99	17	18,5	3788,8	5,9752																																															
1086-1236		76	1500,00	1800,00	95	18,00	25,84	147,2	32,65	39,19	5	6,5	1601,6	4,50	2094,4	3,2031	3,2031																																						
1086-1237																		198,9	45,71	54,87	7	8,5	2094,4	4,1886																															
1086-1238																		250,6	58,77	70,58	9	10,5	2587,2	5,1732																															
1086-1239																		302,2	71,83	86,23	11	12,5	3080,0	6,1498																															
1086-1241																		353,9	84,89	101,92	13	14,5	3572,8	7,1345																															
1086-1242																		405,6	97,95	117,57	15	16,5	4065,6	8,1211																															
1086-1243																		457,3	110,00	133,27	17	18,5	4558,4	9,1057																															
1086-1244																		86	1600,00	2000,00	120	20,00	32,50	117,5	30,00	37,52	3	4,5	1440,0	5,00	1760,0	3,5546	3,5546																						
1086-1245																																		150,0	40,00	50,00	4	5,5	1760,0	4,3440															
1086-1246																																		182,5	50,00	62,50	5	6,5	2080,0	5,1273															
1086-1247		215,0	60,00	74,99	6	7,5	2400,0	5,9160																																															
1086-1248		280,0	80,00	100,00	8	9,5	3040,0	7,4986																																															
1086-1249		345,0	100,00	125,00	10	11,5	3680,0	9,0773																																															
1086-1251		410,0	120,00	150,00	12	13,5	4320,0	10,6493																																															
1086-1252	475,0	140,00	175,00	14	15,5	4960,0	12,2270																																																
1086-1253	104	2000,00	2500,00	125	22,00	33,66	123,0	28,00	34,98	3	4,5	1483,2	5,50	1812,8	4,4223	4,4223																																							
1086-1254																	156,6																	37,32	46,64	4	5,5	1812,8	5,4052																
1086-1255																	190,3	46,65	58,30	5	6,5	2142,4	6,3945																																
1086-1256																	224,0	55,98	69,96	6	7,5	2472,0	7,3788																																

Размеры в мм

Обозначение пружин	Применяемость	Основные параметры витков		P_2 , кгс	P_3 , кгс	D	d	t	H_0	F_2	F_3	Число рабочих витков n	Число витков полное n_1	Длина раз-вернутой пружины L	S_k , мм	Масса, кг						
		Номер стан-дарт	Номер пружины																			
1086-1257	ГОСТ 13773-68	104	2000,00	2500,00	125	22,00	33,66	257,6	65,31	81,62	7	8,5	2801,6	5,50	8,3618							
1086-1258								291,3	74,64	93,28	8	9,5	3131,2		9,3411							
1086-1259								358,6	93,30	116,60	10	11,5	3790,4		11,3088							
1086-1261								425,9	111,96	139,92	12	13,5	4449,6		13,2820							
1086-1262								493,2	130,62	163,24	14	15,5	5108,8		15,2444							
1086-1263								560,6	149,28	186,56	16	17,5	5768,0		17,2119							
1086-1264		117	2400,00	3000,00	150	25,00	40,00	145,0	36,00	44,99	3	4,5	1800,0	6,25	6,9320							
1086-1265								185,0	48,00	60,00	4	5,5	2200,0		8,4810							
1086-1266								225,0	60,00	75,00	5	6,5	2600,0		10,4810							
1086-1267								265,0	72,00	90,00	6	7,5	3000,0		11,5600							
1086-1268								305,0	84,00	105,00	7	8,5	3400,0		13,1010							
1086-1269								345,0	96,00	120,00	8	9,5	3800,0		14,6420							
1086-1271								425,0	120,00	150,00	10	11,5	4600,0		17,7220							
1086-1272								505,0	144,00	179,99	12	13,5	5400,0		21,8110							
1086-1273								585,0	168,00	209,99	14	15,5	6200,0		23,8910							
1086-1274								665,0	192,00	240,00	16	17,5	7000,0		29,1800							
1086-1275								184	6000,00	7500,00	180	36,00	49,33		184,0	32,00	40,00	3	4,5	2073,6	9,00	16,5681
1086-1276															233,3	42,64	53,33	4	5,5	2534,4		20,1952
1086-1277		282,7	53,30	66,66	5	6,5	2995,2							23,9317								
1086-1278		332,0	63,96	80,00	6	7,5	3456,0							27,6134								
1086-1279		381,3	74,62	93,33	7	8,5	3916,8							31,2951								
1086-1281		430,6	85,28	106,66	8	9,5	4377,6							34,9774								
1086-1282		529,3	106,60	133,33	10	11,5	5299,2							42,3406								
1086-1283		628,0	127,92	160,00	12	13,5	6220,8							49,7042								
1086-1284		726,6	149,24	186,66	14	15,5	7142,4	57,0598														
1086-1285		825,3	170,56	213,33	16	17,5	8064,0	64,4314														
1086-1286		194	7100,00	9000,00	210	40,00	57,27	211,8	40,86	51,82	3	4,5	2448,0	10,00	24,1495							
1086-1287								269,0	54,48	69,09	4	5,5	2992,0		29,5166							
1086-1288								326,4	68,10	86,37	5	6,5	3536,0		34,8881							
1086-1289								383,6	81,72	103,65	6	7,5	4080,0		40,2492							
1086-1291								440,9	95,34	120,92	7	8,5	4624,0		45,6158							
1086-1292								498,2	108,96	138,19	8	9,5	5168,0		50,9878							
1086-1293								612,7	136,20	172,74	10	11,5	6256,0		61,7154							
1086-1294								727,2	163,44	207,29	12	13,5	7344,0		72,4541							
1086-1295								841,8	190,68	241,84	14	15,5	8432,0		83,1817							
1086-1296								956,3	217,92	276,39	16	17,5	9520,0		93,9203							

Пример условного обозначения пружины размерами $D=3$ мм, $H_0=5,6$ мм:

Пружина 1086-0751 ГОСТ 18793—73

2. Направление навивки — правое.
 3. Остальные технические требования — по ГОСТ 16118—70
 4. Маркировать: условное обозначение и товарный знак предприятия-изготовителя на бирке для партии.
 5. Графики усилий пружин сжатия в зависимости от их нагружения даны в справочном приложении.
-

**ГРАФИКИ УСИЛИЙ ПРУЖИН СЖАТИЯ
В ЗАВИСИМОСТИ ОТ ИХ НАГРУЖЕНИЯ**

