



ГОСУДАРСТВЕННЫЕ СТАНДАРТЫ
СОЮЗА ССР

ОПОКИ ЛИТЕЙНЫЕ ЦЕЛЬНОЛИТЫЕ
ИЗ АЛЮМИНИЕВЫХ
И МАГНИЕВЫХ СПЛАВОВ

ГОСТ 15491-70—ГОСТ 15506-70

Издание официальное

КОМИТЕТ СТАНДАРТОВ, МЕР
И ИЗМЕРИТЕЛЬНЫХ ПРИБОРОВ
ПРИ СОВЕТЕ МИНИСТРОВ СССР

Москва

РАЗРАБОТАНЫ И ВНЕСЕНЫ Всесоюзным научно-исследовательским институтом по нормализации в машиностроении (ВНИИНМАШ)

Зам. директора Герасимов Н. Н.
Начальник отдела Нестеров М. А.
Руководитель темы Юнин Л. С.
Исполнитель Паршина И. А.

ПОДГОТОВЛЕНЫ К УТВЕРЖДЕНИЮ Управлением станкоинструментальной промышленности и межотраслевых производств Комитета стандартов, мер и измерительных приборов при Совете Министров СССР

Начальник Управления Бергман В. П.
Ст. инженер Цаплина О. П.

Научно-исследовательским отделом стандартизации, унификации и агрегатирования кузнечно-прессового, металлургического и литейного оборудования и оснастки Всесоюзного научно-исследовательского института по нормализации в машиностроении (ВНИИНМАШ)

Начальник отдела Нестеров М. А.
Руководитель темы Юнин Л. С.
Исполнитель Паршина И. А.

УТВЕРЖДЕНЫ Комитетом стандартов, мер и измерительных приборов при Совете Министров СССР 9 декабря 1969 г. [протокол № 194]

Председатель Научно-технической комиссии зам. председателя Комитета Дубовиков Б. А.
Члены комиссии — Григорьев В. К., Акинфиев Л. Л., Лесников М. В.

ВВЕДЕНЫ В ДЕЙСТВИЕ Постановлением Комитета стандартов, мер и измерительных приборов при Совете Министров СССР от 13 февраля 1970 г. № 159

ГОСУДАРСТВЕННЫЙ СТАНДАРТ СОЮЗА ССР

**ОПОКИ ЛИТЕЙНЫЕ ЦЕЛЬНОЛИТЫЕ ИЗ АЛЮМИНИЕВЫХ
И МАГНИЕВЫХ СПЛАВОВ ПРЯМОУГОЛЬНЫЕ
РАЗМЕРАМИ В СВЕТУ: ДЛИНОЙ 500; 600 мм,
ШИРИНОЙ 400; 500 мм, ВЫСОТОЙ от 100 до 200 мм**

Конструкция и размеры

Rectangular all-cast meuldng boxes of aluminium
and magnesium alloys having inside dimentions:
length 500; 600 mm, width 400; 500 mm, height from
100 to 200 mm. Construction and dimensions

**ГОСТ
15494—70**

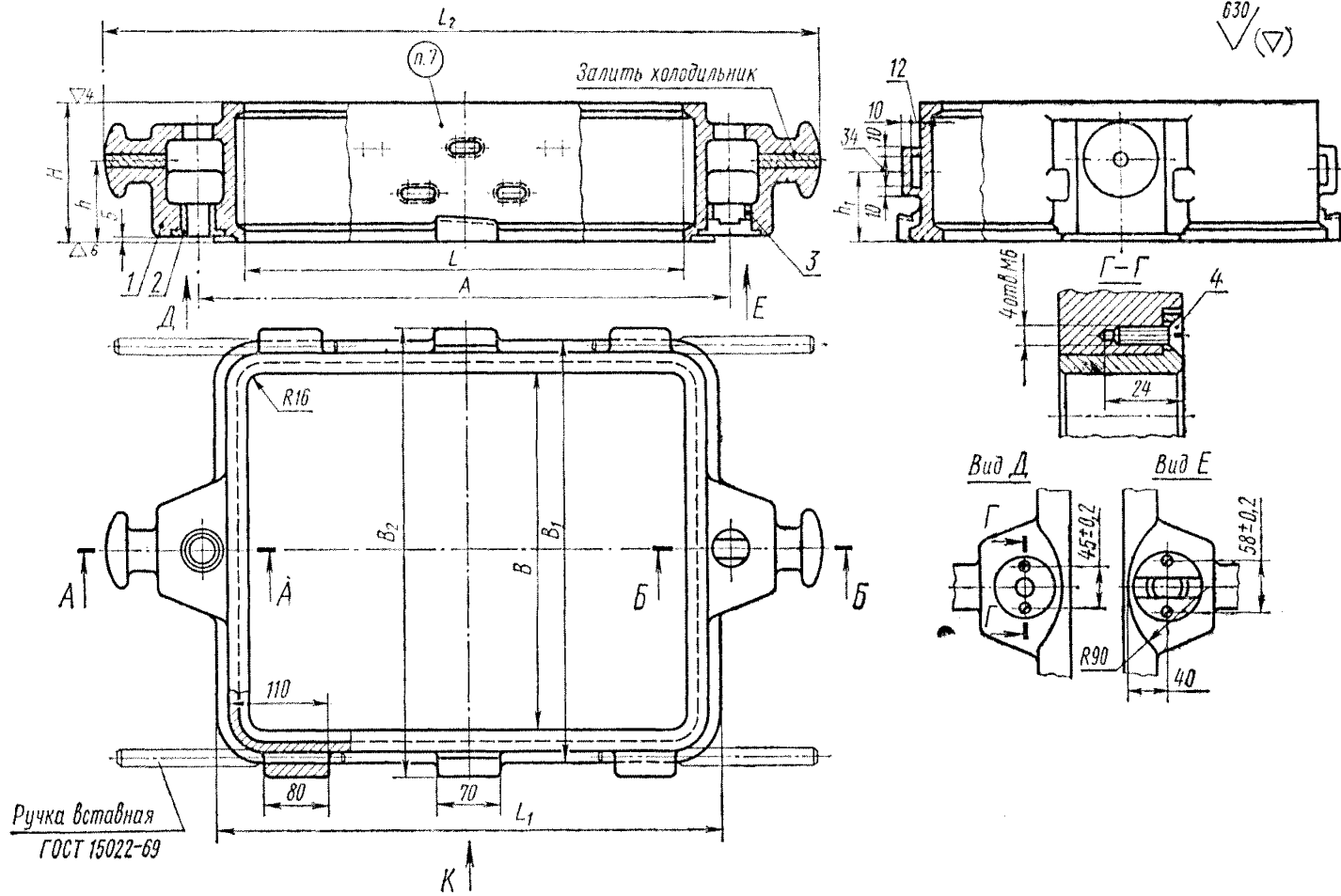
**Взамен
МН 3926—62**

**Постановлением Комитета стандартов, мер и измерительных приборов при
Совете Министров СССР от 13/II 1970 г. № 159 срок введения установлен
с 1/VI 1971 г.**

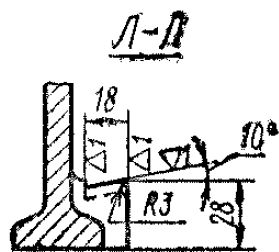
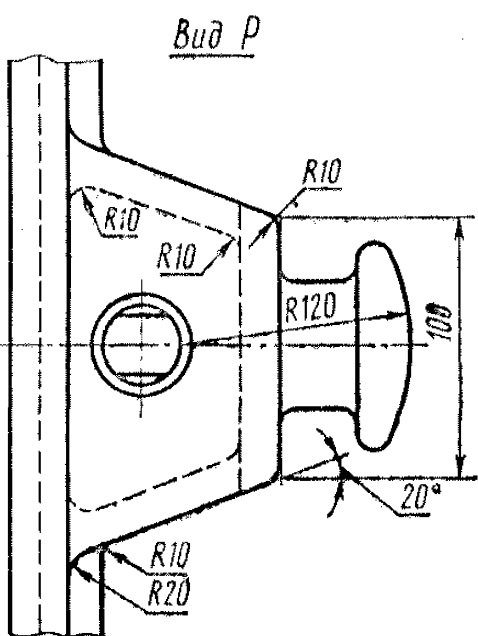
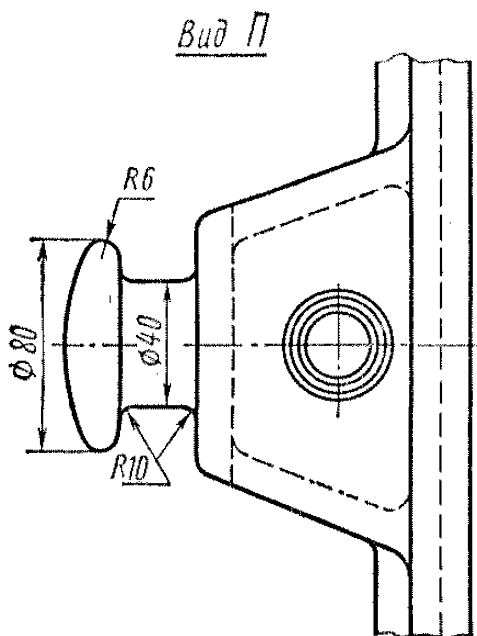
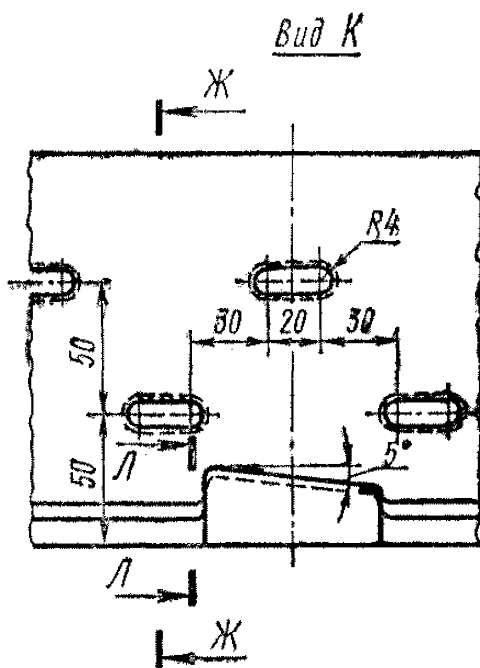
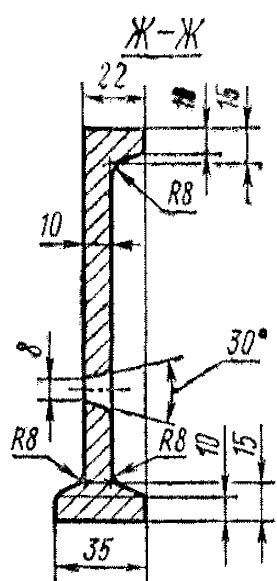
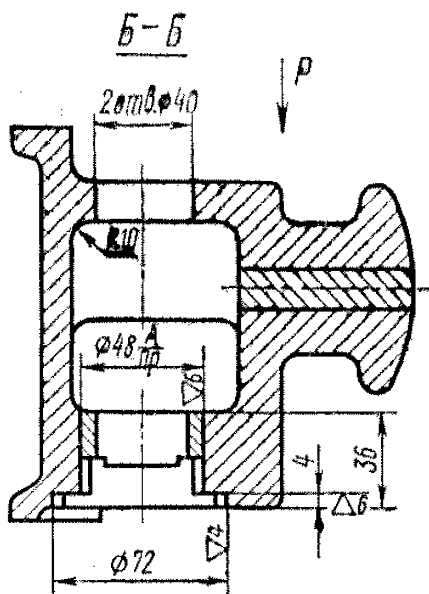
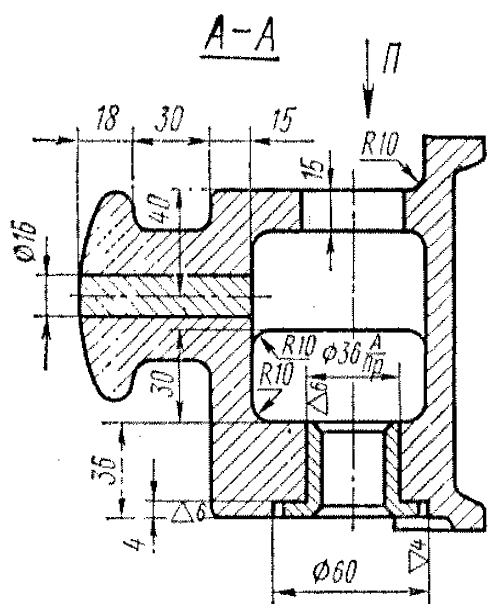
Несоблюдение стандарта преследуется по закону

1. Настоящий стандарт распространяется на литейные цельнолитые прямоугольные опоки из алюминиевых и магниевых сплавов, предназначенные для изготовления песчаных литейных форм при машинной и ручной формовке.

2. Конструкция и размеры опок должны соответствовать указанным на чертеже и в таблице.



1—корпус; 2—штулка центрирующая 0290-2621 по ГОСТ 15019-69 (1 шт.); 3—штулка направляющая 0290-2631 по ГОСТ 15019-69 (1 шт.); 4—винт М6×20-010 по ГОСТ 1490-62 (4 шт.).



Размеры в мм

14

Обозначение опок	Применя- емость опок		L	B	H (пред. откл. ±1,0)	A (пред. откл. ±0,2)	L ₁	L ₂	B ₁	B ₂	h	h ₁	Количество рядов вентиляционных отверстий	Масса опок, кг	
	из алю- миниевых сплавов	из маг- ниевых сплавов												из алю- миниевых сплавов	из маг- ниевых сплавов
0264-0071			500	400	100	600	570	800	470	490	50	50	—	13,0	9,0
0072		125			65						65	—	14,5	10,0	
0073		150			80						75	2	16,2	11,3	
0074		200			120						100	3	19,4	14,5	
0075		100		500	570				590	50	50	—	13,5	9,2	
0076		125								65	65	—	15,0	10,5	
0077		150								80	75	2	16,7	11,7	
0078		200								120	100	3	20,0	14,0	
0079		100	600	400	700	670	900	470	490	50	50	—	13,5	9,2	
0080		125								65	65	—	15,0	10,5	
0081		150								80	75	2	16,7	11,7	
0264-0082		200								120	100	3	20,0	14,0	

Пример условного обозначения опоки $L=500$ мм, $B=400$ мм, $H=150$ мм из алюминиевого сплава:

Опока 0264-0073 АЛ ГОСТ 15494—70

То же, из магниевых сплава:

Опока 0264-0073 Мл ГОСТ 15494—70

3. По требованию заказчика допускается:

а) применять направляющую втулку 0290-2632 по ГОСТ 15019—69;

б) вентиляционные отверстия не делать.

4. Неуказанные радиусы — 5 мм.

5. В местах сопряжений цапф и платиков со стенками опок вентиляционные отверстия не делать.

6. Остальные технические требования — по ГОСТ 15506—70.

7. Маркировать на обеих боковых стенках размеры опоки в свету и по высоте, обозначение и товарный знак предприятия-изготовителя.
