



ГОСУДАРСТВЕННЫЕ СТАНДАРТЫ  
СОЮЗА ССР

---

ОПОКИ ЛИТЕЙНЫЕ ЦЕЛЬНОЛИТЫЕ  
ИЗ АЛЮМИНИЕВЫХ  
И МАГНИЕВЫХ СПЛАВОВ

ГОСТ 15491-70—ГОСТ 15506-70

Издание официальное

КОМИТЕТ СТАНДАРТОВ, МЕР  
И ИЗМЕРИТЕЛЬНЫХ ПРИБОРОВ  
ПРИ СОВЕТЕ МИНИСТРОВ СССР

Москва

**РАЗРАБОТАНЫ И ВНЕСЕНЫ** Всесоюзным научно-исследовательским институтом по нормализации в машиностроении (ВНИИНМАШ)

Зам. директора Герасимов Н. Н.  
Начальник отдела Нестеров М. А.  
Руководитель темы Юнин Л. С.  
Исполнитель Паршина И. А.

**ПОДГОТОВЛЕНЫ К УТВЕРЖДЕНИЮ** Управлением станкоинструментальной промышленности и межотраслевых производств Комитета стандартов, мер и измерительных приборов при Совете Министров СССР

Начальник Управления Бергман В. П.  
Ст. инженер Цаплина О. П.

**Научно-исследовательским отделом стандартизации, унификации и агрегатирования кузнечно-прессового, металлургического и литейного оборудования и оснастки Всесоюзного научно-исследовательского института по нормализации в машиностроении (ВНИИНМАШ)**

Начальник отдела Нестеров М. А.  
Руководитель темы Юнин Л. С.  
Исполнитель Паршина И. А.

**УТВЕРЖДЕНЫ** Комитетом стандартов, мер и измерительных приборов при Совете Министров СССР 9 декабря 1969 г. [протокол № 194]

Председатель Научно-технической комиссии зам. председателя Комитета Дубовиков Б. А.  
Члены комиссии — Григорьев В. К., Акинфиев Л. Л., Лесников М. В.

**ВВЕДЕНЫ В ДЕЙСТВИЕ** Постановлением Комитета стандартов, мер и измерительных приборов при Совете Министров СССР от 13 февраля 1970 г. № 159

**ГОСУДАРСТВЕННЫЙ СТАНДАРТ СОЮЗА ССР**

**ОПОКИ ЛИТЕЙНЫЕ ЦЕЛЬНОЛИТЫЕ ИЗ АЛЮМИНИЕВЫХ  
И МАГНИЕВЫХ СПЛАВОВ КРУГЛЫЕ ДИАМЕТРОМ  
В СВЕТУ 600 мм, ВЫСОТОЙ 250; 300 мм**

**ГОСТ  
15503—70**

**Конструкция и размеры**

Circular all-cast moulding boxes of aluminium  
and magnesium alloys having inside diameter  
600 mm, height 250; 300 mm.  
Construction and dimensions

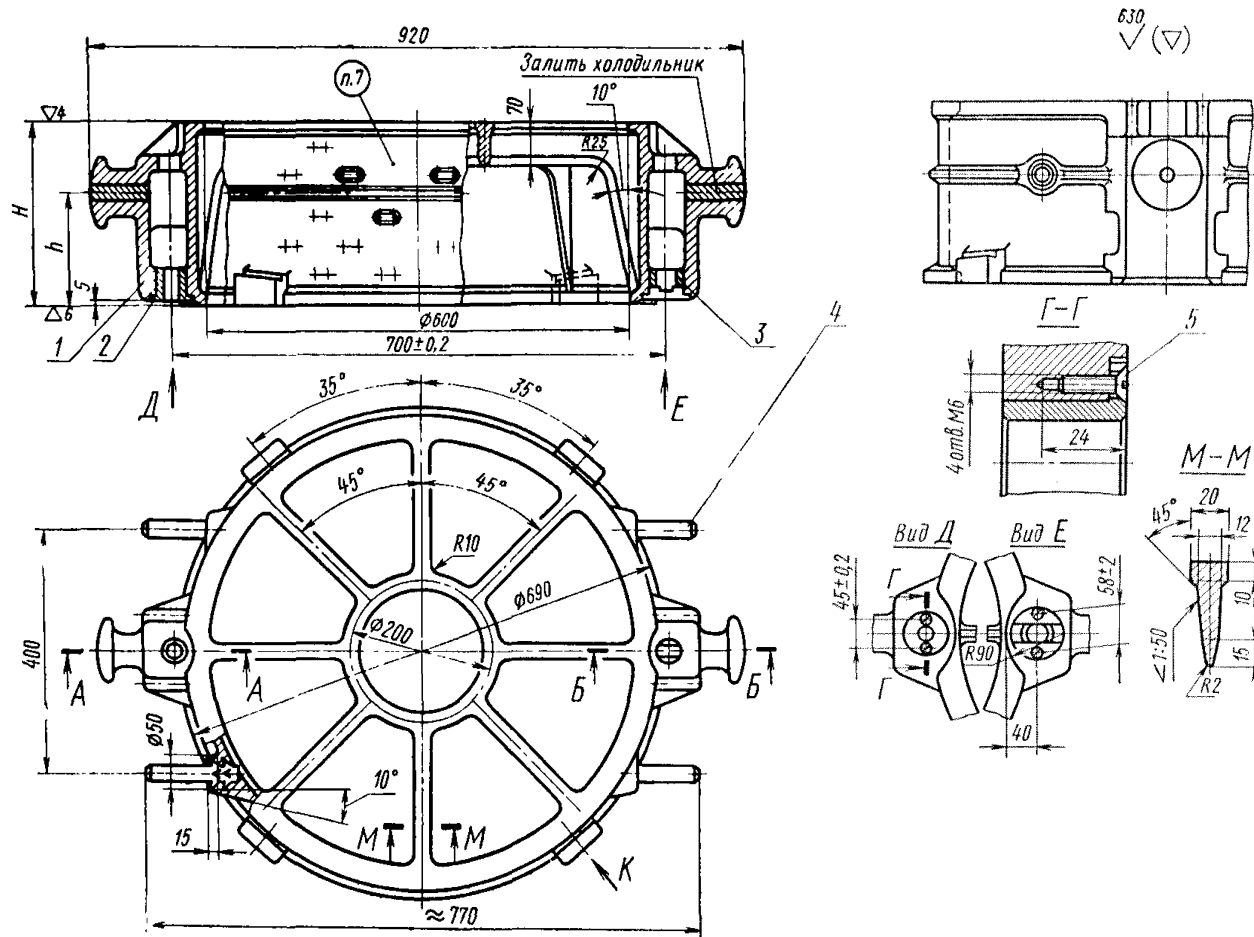
**Взамен  
МН 3935—62**

**Постановлением Комитета стандартов, мер и измерительных приборов при  
Совете Министров СССР от 13/II 1970 г. № 159 срок введения установлен  
с 1/VII 1971 г.**

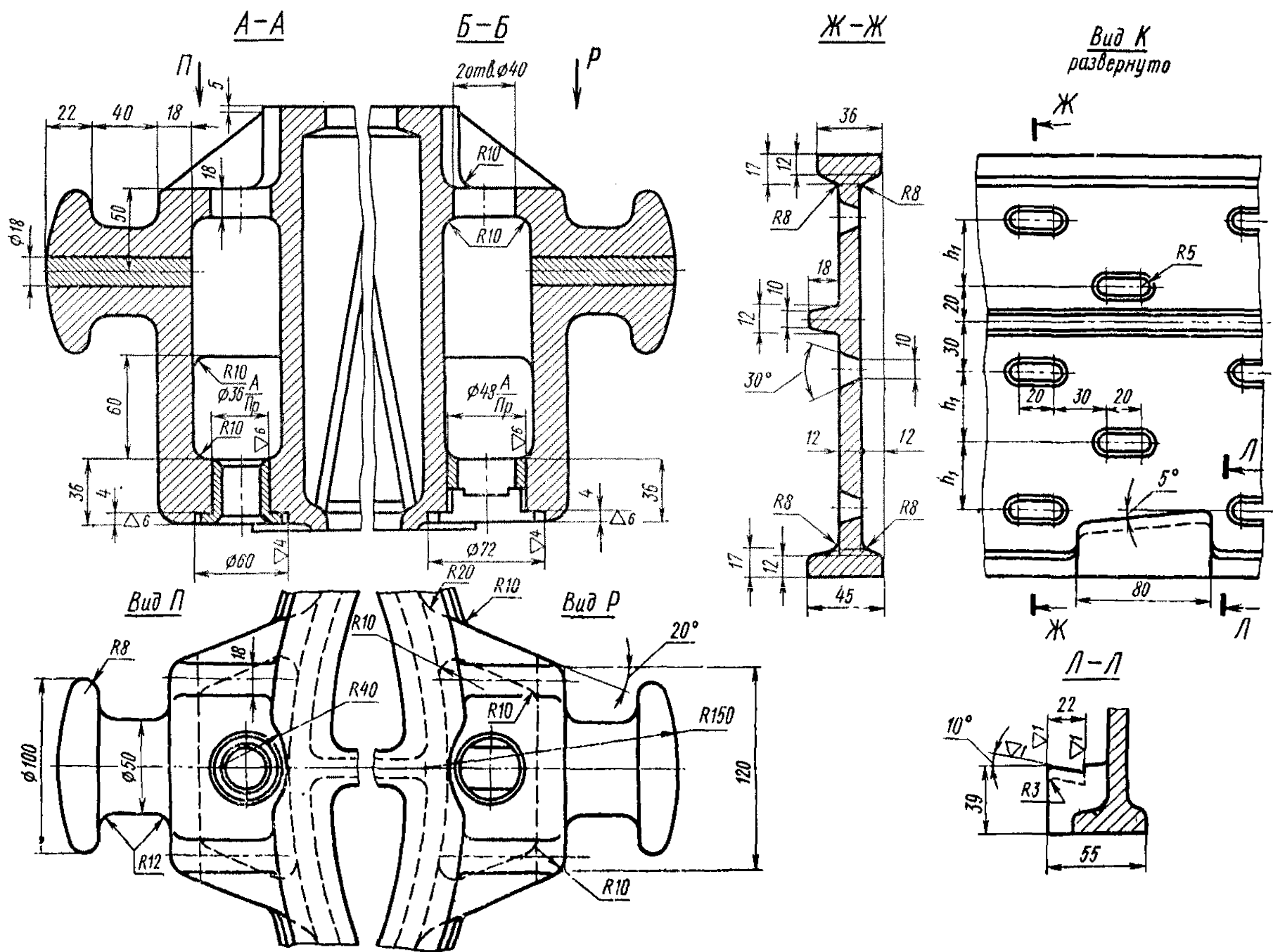
**Несоблюдение стандарта преследуется по закону**

1. Настоящий стандарт распространяется на литейные цельнолитые круглые опоки из алюминиевых и магниевых сплавов, предназначенные для изготовления песчаных литейных форм при машинной и ручной формовке.

2. Конструкция и размеры опок должны соответствовать указанным на чертеже и в таблице.



1—корпус; 2—штулка центрирующая 0290-2621 по ГОСТ 15019-69 (1 шт.); 3—штулка направляющая 0290-2631 по ГОСТ 15019-69 (1 шт.); 4—ручка 0298-0302 по ГОСТ 15022-69 (4 шт.); 5—винт М6×20—Q10 по ГОСТ 1490-62 (4 шт.).



Обозначение опок	Применяемость опок		H (пред. откл. $\pm 1,0$ )	h	h <sub>1</sub>	Масса опок, кг	
	из алюми- ниевых сплавов	из магни- евых сплавов				из алюми- ниевых сплавов	из магни- евых сплавов
0264-0181			250	150	40	33	23
0264-0182			300	180	50	37	26

Пример условного обозначения опоки  $H=250$  мм из алюминиевого сплава:

*Опока 0264-0181 Ал ГОСТ 15503—70*

То же, из магниевого сплава:

*Опока 0264-0181 Мл ГОСТ 15503—70*

3. По требованию заказчика допускается:

а) применять направляющую втулку 0290-2632 по ГОСТ 15019—69;

б) ребра-крестовины не выполнять;

в) ребра-крестовины выполнять в соответствии с контуром моделей;

г) вентиляционные отверстия не делать.

4. Неуказанные радиусы — 5 мм.

5. В местах сопряжений ребер, цапф и платиков со стенками опок вентиляционные отверстия не делать.

6. Остальные технические требования — по ГОСТ 15506—70.

7. Маркировать на обеих боковых стенках размеры опоки в свету и по высоте, обозначение и товарный знак предприятия-изготовителя.