



**ГОСУДАРСТВЕННЫЕ СТАНДАРТЫ
СОЮЗА ССР**

**ЕДИНАЯ СИСТЕМА КОНСТРУКТОРСКОЙ ДОКУМЕНТАЦИИ
ПРАВИЛА ВЫПОЛНЕНИЯ
ЧЕРТЕЖЕЙ РАЗЛИЧНЫХ ИЗДЕЛИЙ
ГОСТ 2.401-68 — ГОСТ 2.418-68**

Издание официальное

**КОМИТЕТ СТАНДАРТОВ, МЕР
И ИЗМЕРИТЕЛЬНЫХ ПРИБОРОВ
ПРИ СОВЕТЕ МИНИСТРОВ СССР**

Москва

ГОСУДАРСТВЕННЫЕ СТАНДАРТЫ
СОЮЗА ССР

ЕДИНАЯ СИСТЕМА КОНСТРУКТОРСКОЙ ДОКУМЕНТАЦИИ
ПРАВИЛА ВЫПОЛНЕНИЯ
ЧЕРТЕЖЕЙ РАЗЛИЧНЫХ ИЗДЕЛИЙ

ГОСТ 2.401-68—ГОСТ 2.418-68

Издание официальное

МОСКВА — 1969



Комитет стандартов,
мер и измерительных
приборов
при
Совете Министров
СССР

Единая система
конструкторской
документации

ПРАВИЛА ВЫПОЛНЕНИЯ
ЧЕРТЕЖЕЙ И СХЕМ
ОПТИЧЕСКИХ ИЗДЕЛИЙ

Unified system for design
documentation. Rules for
making drawings and
diagrams of optical products

ГОСТ
2.412—68

Взамен
ГОСТ 10732—64

Группа Т52

Утвержден в декабре 1967 г.

Срок введения 1/1 1971 г.

Несоблюдение стандарта преследуется по закону

Настоящий стандарт устанавливает правила выполнения рабочих чертежей и схем оптических изделий всех отраслей промышленности.

1. ОБЩИЕ ТРЕБОВАНИЯ

1.1. Оптические детали и сборочные единицы, состоящие из оптических деталей, соединенных между собой склеиванием или оптическим контактом, изображают на чертеже по ходу луча, идущего слева направо.

1.2. При выполнении чертежей и схем оптических изделий применяют обозначения величин и покрытий, установленные соответствующими стандартами и указанные в приложениях 1 и 2:

основных величин физической оптики — по ГОСТ 7601—55 и п. 1 приложения 1 настоящего стандарта;

основных величин геометрической оптики — по ГОСТ 7427—55; элементов оптических деталей — по п. 2 приложения 1 настоящего стандарта;

предельных отклонений физических величин и допускаемой неточности изготовления оптических деталей — по п. 3 приложения 1 настоящего стандарта;

шероховатости поверхностей — по ГОСТ 2.309—68;

специальных оптических покрытий — по приложению 2 настоящего стандарта;

классов чистоты полированных поверхностей — по ГОСТ 11141—65.

1.3. На чертежах поверхности оптических деталей обозначают прописными буквами русского алфавита, которые наносят на полках линий-выносок.

Поверхности, к которым предъявляют одинаковые требования по точности и качеству изготовления, допускается обозначать одной и той же буквой.

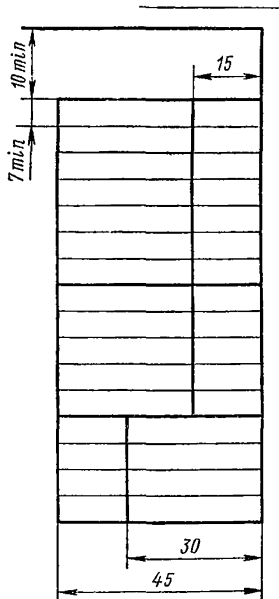
1.4. На чертежах оптических деталей в правой верхней части помещают таблицу, состоящую из трех частей:

- требования к материалу;
- требования к изготовлению;
- расчетные данные.

На чертежах оптических сборочных единиц указанная таблица должна состоять из двух частей:

- требования к изготовлению;
- расчетные данные.

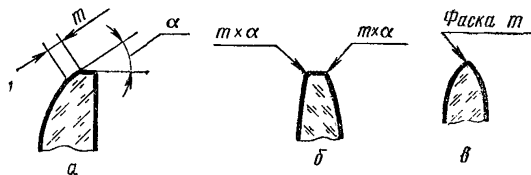
Размеры граф и их расположение в таблице приведены на черт. 1. Количество строк не устанавливается.



Черт. 1

1.5. На чертежах оптических деталей фаски изображают, как показано на черт. 2а.

1.6. Защитные (предохранительные) фаски допускается графически не изображать. Размеры фаски указывают на полке линии-выноски (черт. 2б) или в технических требованиях надписью $m \times \alpha$, где m — ширина фаски, α — угол ее наклона. Если угол наклона фаски для предохранения от выкальвания не нормируется, то на чертежах или в технических требованиях указывают только ширину фаски (черт. 2в).



Черт. 2

1.7. Перед размерным числом радиуса сферической поверхности (R) слово «Сфера» не наносят; перед размерным числом радиуса асферической поверхности (цилиндр, тор) указывают наименование поверхности, например: «Цилиндр $R100$ ».

2. РАБОЧИЕ ЧЕРТЕЖИ ДЕТАЛЕЙ

2.1. Асферические поверхности линз и зеркал определяют координатами точек поверхности или уравнением кривой (черт. 3).

2.2. Толщину по краю линз и неплоских зеркал и габаритную толщину менисков указывают в качестве справочных размеров (черт. 3—9).

Световые диаметры поверхностей деталей указывают без предельных отклонений.

2.3. На чертежах призм, некруглых защитных стекол и зеркал в случаях, когда к световым зонам предъявляют более высокие требования в отношении класса чистоты, чем для краевой зоны, или когда указанные детали имеют сложную конфигурацию, указывают номинальные размеры световых зон поверхностей.

Световые зоны ограничивают штрих-пунктирной тонкой линией с указанием на полке линии-выноски обозначения «Св» (черт. 8, 10).

2.4. На чертежах оптических деталей, содержащих шкалы и сетки, указывают расположение и размеры штрихов, делений, цифр и знаков (черт. 11).

2.5. В первой части таблицы помещают следующие требования к материалу:

а) для деталей из бесцветного оптического стекла по ГОСТ 3514—67 указывают:

- катеорию и класс по показателю преломления (Δn_D);
- катеорию и класс по средней дисперсии $\Delta (n_F - n_C)$;
- катеорию по оптической однородности (однородн.);
- катеорию по двойному лучепреломлению (дв. лучепр.);
- катеорию по светопоглощению (светопогл.);
- катеорию и класс бессвильности (бессвильн.);
- катеорию и класс пузырности (пузырность).

Примеры заполнения таблиц приведены на черт. 3—12;

б) для деталей из цветного оптического стекла по ГОСТ 9411—66 указывают:

- катеорию по спектральной характеристике;
- катеорию по двойному лучепреломлению;
- катеорию по бессвильности;
- катеорию по пузырности.

Пример заполнения таблицы приведен на черт. 13;

в) для деталей из других оптических материалов (кварцевое стекло, естественные и искусственные кристаллы и др.) первую часть таблицы заполняют в соответствии с действующими техническими условиями на эти материалы.

Пример заполнения таблицы приведен на черт. 14.

Если какие-либо требования п. 2.5а, б, в не нормируют, то в соответствующей графе первой части таблицы ставят прочерк.

2.6. Требования к изготовлению деталей помещают во второй части таблицы, в которой указывают:

N ;

ΔN .

Предельные отклонения N и ΔN относят:

для круглых деталей — к их диаметру;

для некруглых деталей — к наименьшему размеру;

для деталей больших размеров, проверка которых производится по участкам, — к диаметру проверяемого участка (диаметр участка указывают в технических требованиях);

c

P ;

Θ ;

π ;

δ ;

ε (при необходимости);

f_{\min} (при необходимости);

ΔR (для плоских поверхностей при необходимости).

Если какие-либо из перечисленных требований не нормируют, то соответствующую графу во второй части таблицы прочеркивают или не вводят.

Примеры заполнения таблицы приведены на черт. 3—14.

Примечание. При неодинаковых значениях N , ΔN или P для разных поверхностей одной детали или разных зон одной и той же поверхности, а также при неодинаковых значениях s обозначения этих предельных отклонений указывают с буквенными индексами, каждое в отдельной строке (см. черт. 3, 7, 10 и 12). Указанные индексы соответствуют обозначениям поверхностей или их зон на изображении.

2.7. На чертежах деталей в третьей части таблицы указывают световой диаметр (св. \emptyset), а для сферических деталей, кроме того, значения величин f' , S_F и $S_{F'}$. Одну из величин указывают с предельными отклонениями.

2.8. На чертежах призм в третьей части таблицы указывают геометрическую длину хода луча в призме (l) и световой диаметр (св. \emptyset) по наибольшему сечению пучка, если световые зоны не показаны на чертеже (черт. 12 и 14).

2.9. На чертежах деталей, подлежащих просветлению, серебрению, алюминированию и другим оптическим покрытиям, на изображении поверхности, подлежащей покрытию, или на выносной линии к ней наносят соответствующий условный графический знак покрытия (см. черт. 3, 5, 7, 9, 10 и 12).

В технических требованиях указывают условный графический знак с индексом поверхности и условное обозначение покрытия (приложение 2).

Если покрытие наносят только на часть поверхности детали, то зону покрытия обводят штрих-пунктирной утолщенной линией с указанием ее размеров. Условный знак покрытия указывают на полке линии-выноски.

2.10. Кроме условного обозначения покрытий, в технических требованиях указывают:

а) для светоделительных покрытий — одну из следующих характеристик:

отношение коэффициента отражения ρ к коэффициенту пропускания τ (с предельными отклонениями),

коэффициент отражения ρ (с предельными отклонениями),

коэффициент пропускания τ (с предельными отклонениями);

б) для просветляющих, светоделительных и отражающих покрытий: среднюю рабочую длину волны света (с предельными отклонениями), для которой рассчитано покрытие, если она отличается от средней длины волны для белого света (550 нм), или участок спектра, для которого покрытие предназначено;

угол наклона падающего светового пучка (при необходимости).

Примечание. Допускается указывать наименования источников и приемников света, с которыми производят измерения.

в) для покрытий-фильтров:

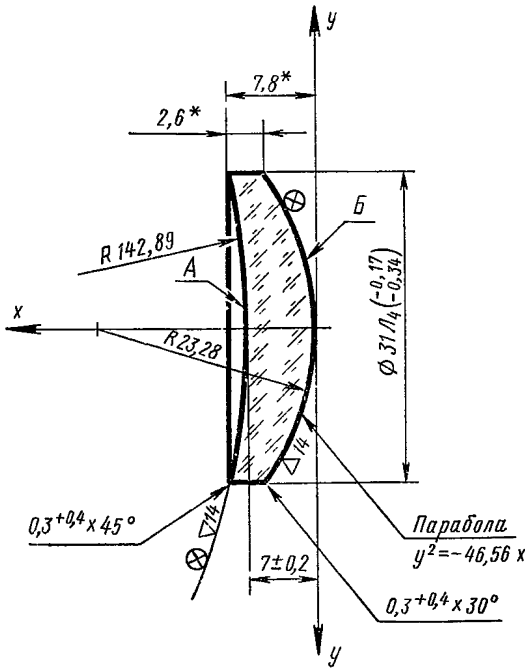
для нейтральных (серых) — оптическую плотность (с предельным отклонением),

для интерференционных (узкополосных) — длину волны λ_{\max} ,


отвечающую середине полосы пропускания, коэффициент пропускания τ_{\max} для этой длины волны, полуширину полосы пропускания δ_{λ} , определяемую как разность длин волн, соответствующих $\frac{\tau_{\max}}{2}$, и минимальное пропускание τ_{\min} по обе стороны от полосы пропускания.

2.11. При окраске нерабочих матовых поверхностей детали в технических требованиях помещают указания в соответствии с требованиями ГОСТ 2.310—68 (черт. 3, 9, 10 и 12).

Пример выполнения чертежа линзы с параболической поверхностью из стекла БК10 по ГОСТ 3514—67



- $\Delta 2p = \pm 0,5\%$.
- Диаметр кружка рассеяния — не более 0,2 мм.

3.  A, B — просветл. 44Р. 43Р по ТУ ...

$\lambda = 560 \pm 50$ нм.

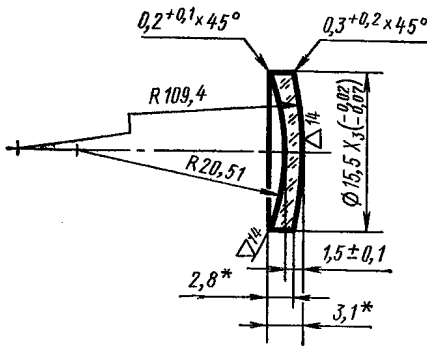
4. Покрытие матовых поверхностей Эм ХС-77 по ТУ...

5.* Размеры для справок.

Черт. 3

▽6 (▽)	
Δn_D	3Б
$\Delta (n_F - n_C)$	3Б
Однородн.	3
Дв. лучепр.	3
Светопогл.	1
Бессвильн.	3Б
Пузырность	2Б
N_A	5
ΔN_A	0,5
c	0,05
P_A	IV
P_B	V
ΔR_A	3
f'	47,87
S_F	-42,65
$S_{F'}$	$48,71 \pm 0,81$
св. \varnothing_A	26,1
св. $\varnothing_{..}$	28,1

Пример выполнения чертежа отрицательной линзы из стекла Ф1 по ГОСТ 3514—67

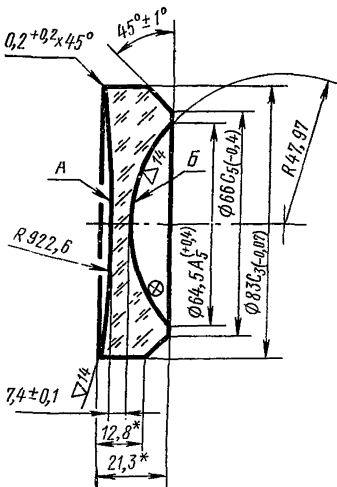



▽6 (▽)	
Δn_D	3B
$\Delta(n_F - n_C)$	3B
Однородн.	3
Дв. лучепр.	3
Светопогл.	3
Бессвилен.	2B
Пузырность	4B
N	3
ΔN	0,3
c	0,03
P	IV
ΔR	3
f'	-40,98
S_F	40,77
$S'F'$	-42,11 ± 0,8
св. Ø	14

* Размеры для справок.

Черт. 4

Пример выполнения чертежа отрицательной линзы с двойной фаской из стекла Ф1 по ГОСТ 3514—67



1.  Б — просветл. 44Р. 43Р по

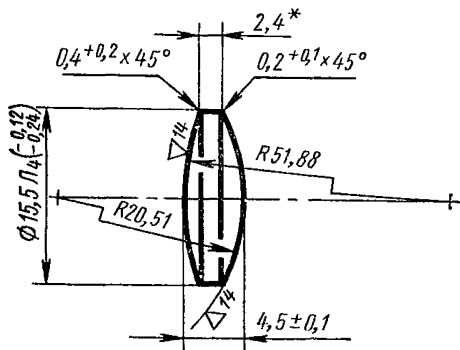
ТУ . . . , $\lambda = 520 \pm 50$ нм.

2. * Размеры для справок.

Черт. 5

$\nabla 6 (\nabla)$	
Δn_D	3Б
$\Delta(n_F - n_C)$	3Б
Однородн.	3
Дв. лучепр.	3
Светопогл.	0
Бессвильн.	1В
Пузырность	3А
N_A	5
ΔN_A	0,5
N_B	3
ΔN_B	0,3
C_A	1,0
C_B	0,02
P_A	V
P_B	VI
ΔR_A	$\pm 0,1\%$
ΔR_B	$\pm 0,05\%$
f'	-74,22
S_F	78,55
$S'_{F'}$	$-74,45 \pm 2,23$
св. \varnothing_A	76
св. \varnothing_B	61

Пример выполнения чертежа полсжительной линзы
из стекла ТК2 по ГОСТ 3514—67

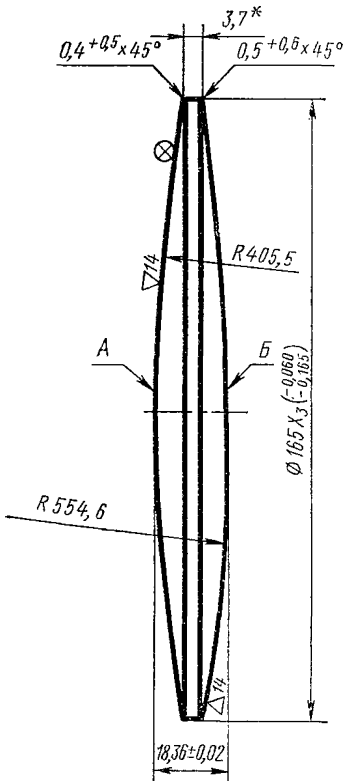


▽ 6 (▽)	
Δn_D	3B
$\Delta (n_F - n_C)$	3B
Однородн.	3
Дв. лучепр.	3
Светопогл.	3
Бессвильн.	2B
Пузырность	4B
N_A	3
ΔN	0,3
c	0,03
P	IV
ΔR	3
f	26,27
S_F	- 24,17
S'_F	25,44 ± 0,17
св. \emptyset	14


* Размер для справок.

Черт. 6

Пример выполнения чертежа линзы размером свыше 150 мм
из стекла БК6 по ГОСТ 3514—67



1. N_A , N_B , ΔN_A , ΔN_B для участка
 $\varnothing 130$ мм.

2.  — просветл. 43Р ТУ...

$\lambda = 620 \pm 50$ нм.

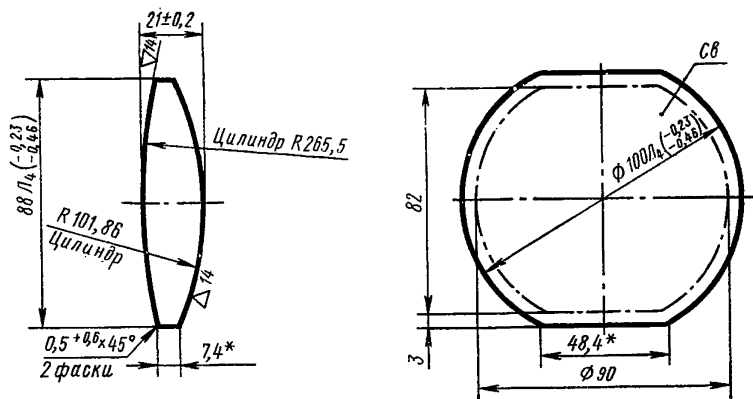
3. * Размер для справок.

▽ 6 (▽)

Δn_D	3
$\Delta (n_F - n_C)$	3
Однородн.	2к
Дв. лучепр.	2
Светопогл.	0
Бессвилян.	3кВ
Пузырность	7В
N_A	1
ΔN_A	0,2
N_B	2
ΔN_B	0,2
c	0,04
P_A	VI
P_B	V
ΔR_A	$\pm 0,03\%$
ΔR_B	$\pm 0,1\%$
j'	436,52
S_F	-431,45
$S'_{F'}$	$429,59 \pm 1,2$
св. \varnothing_A	159,8
св. \varnothing_B	159,4

Черт. 7

Пример выполнения чертежа линзы с цилиндрическими поверхностями из стекла Ф1 по ГОСТ 3514—67

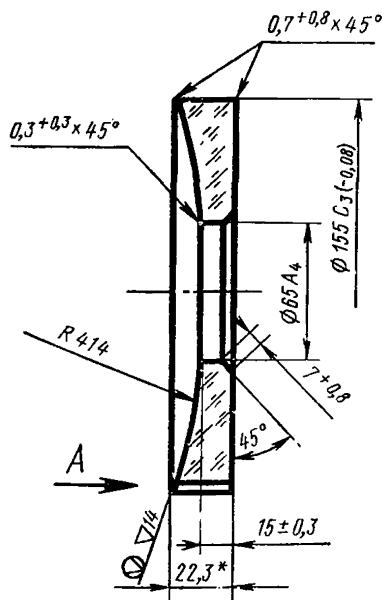


Черт. 8

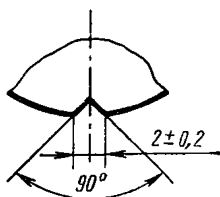
▽ 6 (▽)	
Δn_D	1A
$\Delta (n_F - n_C)$	1A
Однородн.	2
Дв. лучепр.	2
Светопогл.	0
Бесвильт.	1B
Пузырность	5B
N	3
ΔN	1
c	0,1
P	IV
ΔR	2
r	122,8
S_F	— 113,2
S'_F	119,1 ± 1

* Размеры для справок.


Пример выполнения чертежа сферического зеркала
из стекла ЛК5 по ГОСТ 3514—67



Вид А
М 2:1



1. N и ΔN для участка $\varnothing 50$ мм.
2. Разность толщин по краю до 0,1 мм.

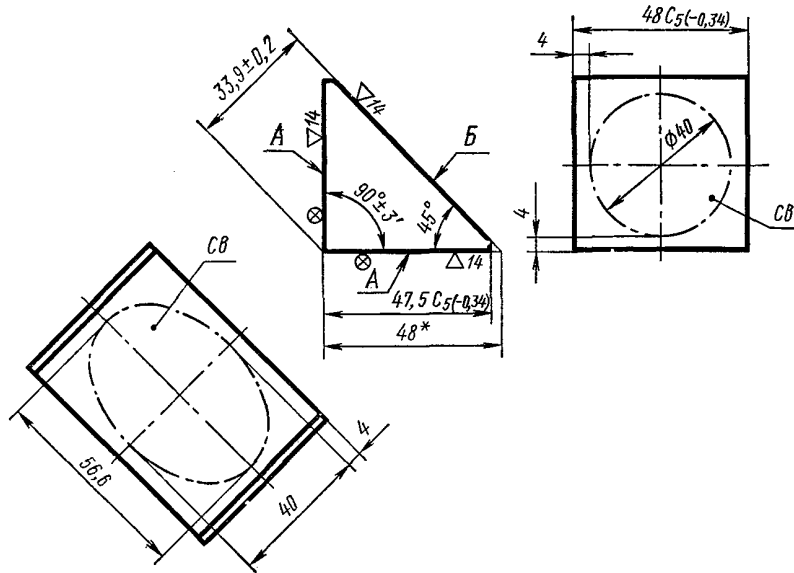
3.  — зеркальн. ИИ. 21Е по ТУ ...

4. Вне светового диаметра допускаются кант без зеркального покрытия и точки от контактов.
5. Покрытие матовых поверхностей Эм ХС-77 по ТУ ...
6. * Размер для справок.


Черт. 9

▽ 6 (▽)	
Δn_D	—
$\Delta (n_F - n_C)$	—
Однородн.	—
Дв. лучепр.	3
Светопогл.	—
Бесвилян.	—
Пузырность	7Г
N	2
ΔN	0,2
P	V1
ΔR	3
I'	207
св. \varnothing	150/70

Пример выполнения чертежа призмы со световыми зонами из стекла К8 по ГОСТ 3514—67



1. Фаски на ребрах $0,3^{+0,3} \times 45^\circ$. Фаски на углах $1^{+0,4} \times 45^\circ$.

2.  A' — просветл. 44Р. 43Р по ТУ..., $\lambda = 520 \pm 50$ нм.

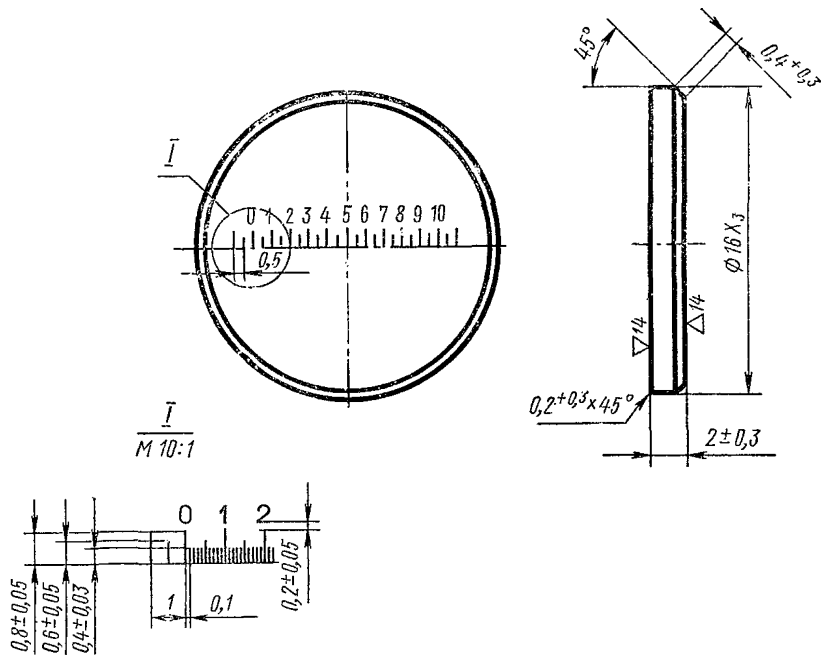
3. Покрытие матовых поверхностей Эм ХС-77 по ТУ...

4. * Размер для справок.

Черт. 10

▽ 6 (▽)	
Δn_D	2В
$\Delta (n_F - n_C)$	2В
Однородн.	2
Дв. лучепр.	2
Светопогл.	1
Бессвильн.	1Б
Пузырность	3А
N_A	3
ΔN_A	0,3
N_B	1
ΔN_B	0,2
P_A	V
P_B	IV
π	3'
δ_{45°	3'
ε	5"
f_{\min}	—
<i>l</i>	48

Пример выполнения чертежа сетки из стекла БК10 по ГОСТ 3514—67

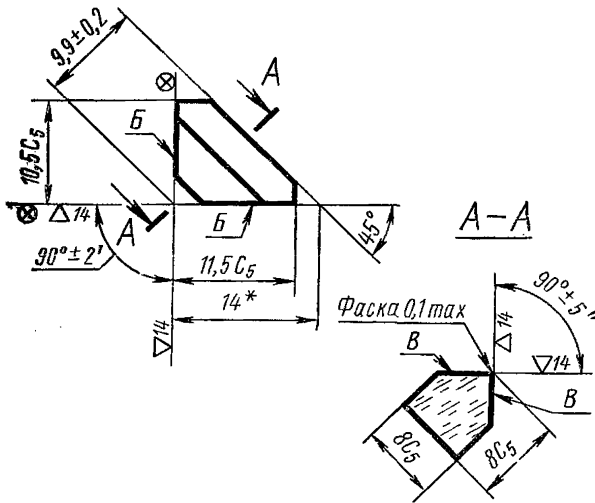


▽ 6 (▽)	
Δn_D	4B
$\Delta(n_F - n_C)$	4B
Однородн.	4
Дв. лучепр.	3
Светоугл.	3
Бессвильн.	2B
Пузырность	1
N	—
ΔN	—
P	1—20
Θ	15'
св. Ø	14

1. Ширина штрихов — $0,015 \pm 0,003$ мм.
2. Разность штрихов по ширине у одной детали не более 0,003 мм.
3. Разность штрихов по длине у одной детали не более 0,015 мм.
4. Отклонение расстояний от начального штриха до любого другого не более 0,005 мм.
5. Остальные требования к штрихам по ТУ ...
6. Штрихи и цифры травить и заполнить запуском ... по ТУ ...
7. Шрифт 0,5 по ТУ ...

Черт. 11

Пример выполнения чертежа призмы с крышей из стекла
К8 по ГОСТ 3514—67

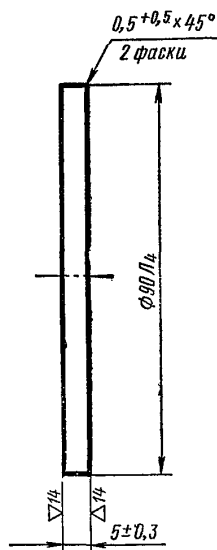


▽ 6 (▽)	
Δn_D	3В
$\Delta (n_F - n_C)$	3В
Однородн.	1
Дв. лучепр.	2
Светоогл.	2
Бессвильн.	1Б
Пузырность	3А
N_B	2
ΔN_B	0,3
N_B	0,5
ΔN_B	0,2
P	IV
λ	2'
δ_{45°	1'
ϵ	25°
f_{\min}	—
l	14
св. \varnothing	5

1. Фаски на ребрах $0,3^{+0,3}$, кроме мест, указанных особо.
2. \otimes_5 — просветл. 24И по ТУ ..., $\lambda = 590 \pm 50$ нм.
3. Покрытие матовых поверхностей Эм ХС-77 по ТУ ...
4. * Размер для справок.

Черт. 12

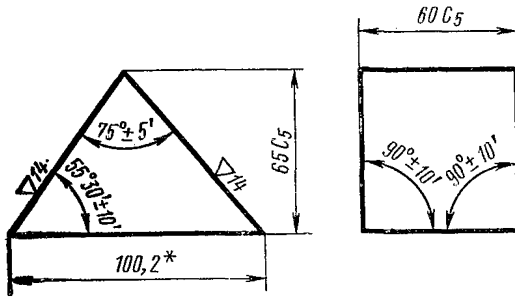
Пример выполнения чертежа светофильтра из стекла ОС14
по ГОСТ 9411—66



▽6 (▽)	
Спектральная характеристика	2
Дв. лучепр.	3
Бесвилян.	2
Пузырность	5
N	4
ΔN	0,5
P	V
Θ	5'
f_{\min}	5м
св. Ø	86

Черт. 13

Пример выполнения чертежа призмы из кристалла фтористого лития марки ФЛ-И по ТУ...



▽6 (▽)	
Δn_D	—
$\Delta (n_F - n_C)$	—
Однородн.	—
Дв. лучепр.	—
Светопогл.	—
Бессвильн.	—
Пузырность	**
N	5
ΔN	0,5
P	V
ε	—
j_{mtn}	—
l	82
св. Ø	56

- ** Пузырность 5 категории класса В по ГОСТ 3514—67.
- Фаски на ребрах $0,3^{+0,3}$, фаски на углах $0,8^{+0,2} \times 45^\circ$.
- * Размер для справок.

Черт. 14

3. ЧЕРТЕЖИ ОПТИЧЕСКИХ СБОРОЧНЫХ ЕДИНИЦ

3.1. На чертежах оптических сборочных единиц указывают только те размеры, покрытия и т. д., которые должны быть выполнены в процессе сборки (черт. 15).

3.2. На чертежах оптических сборочных единиц в первой части таблицы указывают:

N (при необходимости);

ΔN (при необходимости);

c (для линз);

P (при необходимости и для поверхности склейки);

f_{min} (при необходимости);

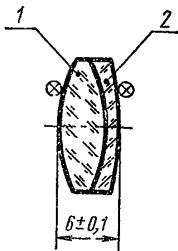
ε (при необходимости).

Значения f' , S_F , S'_F и другие требования указывают во второй части таблицы (п. 1.4).

3.3. В спецификации сборочной единицы указывают наименование и марку клеящего вещества с указанием номера нормативного документа.

Требования к поверхностям склеиваемых деталей, а также толщину слоя склеивающего вещества, при необходимости, указывают в технических требованиях.

Пример выполнения чертежа сборочной единицы (линза склеенная)



N	3
ΔN	0,3
c	0,3
P	IV
f'	69,72
S_F	-68,63
S'_F	66,91 ± 0,8
св. Ø	14

1. — просветл. 44Р. 43Р по ТУ ..., $\lambda = 520 \pm 50$ нм.

2. Покрытие матовых поверхностей Эм ХС-77 по ТУ ...

Черт. 15

4. ПРАВИЛА ВЫПОЛНЕНИЯ ОПТИЧЕСКИХ СХЕМ

4.1. На оптической схеме изображают:

а) все оптические детали прибора.

Все детали, поворачивающиеся или перемещающиеся вдоль или перпендикулярно оптической оси, показывают в основном рабочем положении. Кроме основного рабочего положения, могут быть показаны и другие положения деталей, например крайние;

б) источники освещения (упрощенно или условными графическими обозначениями);

в) приемники лучистой энергии, например, фотоэлементы, фотоумножители (условными графическими обозначениями).

Кроме того, на оптической схеме указывают:

положение диафрагм;

положение зрачков (при необходимости);

положение фокальных плоскостей, плоскостей изображения и плоскостей предмета (при необходимости, например, на оптических схемах фотографических объективов и объективов микроскопов).

4.2. На оптических схемах детали и сборочные единицы, как правило, располагают по ходу светового луча, идущего от плоскости предметов слева направо (черт. 16—18).

4.3. Номера позиций оптическим деталям присваивают по ходу луча и указывают на полках линий-выносок от каждой оптической детали.

Повторяющимся одинаковым оптическим деталям дают один и тот же номер позиции.

Допускается при необходимости присваивать номера позиций источникам освещения и приемникам лучистой энергии.

4.4. Все оптические детали, которым на схеме присвоены номера позиций, записывают в перечень деталей (черт. 19).

Перечень выполняют в виде таблицы и располагают над основной надписью.

4.5. Оптические схемы сборочных единиц сложного прибора, имеющих самостоятельное назначение, допускается выполнять отдельными документами. В этих случаях в перечень деталей оптической схемы прибора записывают обозначения и наименования оптических схем самостоятельных сборочных единиц (см. черт. 18). На схеме прибора такие схемы изображают упрощенно, обводят штрих-пунктирной линией и указывают размеры, определяющие их положение в схеме прибора.

Допускается оптическую схему самостоятельной сборочной единицы повторять на основной схеме прибора. В этом случае необходимо указывать размеры, определяющие положение схемы сборочной единицы относительно основной схемы прибора.

4.6. На оптической схеме помещают:

а) основные оптические характеристики прибора, например:

для телескопических систем

увеличение,
поле зрения,
диаметр выходного зрачка,
удаление выходного зрачка от последней поверхности,
предел разрешения,
коэффициент светопропускания (при необходимости);

для фотографических объективов

фокусное расстояние,
относительное отверстие,
поле зрения или размер кадра,
предел разрешения (при необходимости),
коэффициент светопропускания (при необходимости);

для фотоэлектрических систем

размеры фотокатодов или тип фотоприемников,
размеры светового пятна на фотокатодах (при необходимости).

Допускается основные оптические характеристики прибора указывать с предельными отклонениями или их наибольшие и наименьшие значения;

б) фокусные расстояния f' и расстояния S_F и S'_F отдельных сборочных единиц оптической системы, например, объективов, оборачивающих систем и окуляров. Эти данные помещают на поле схемы в таблице (табл. 1). Размеры граф не установлены.

Таблица 1

Номера позиций деталей сборочной единицы	Наименование сборочной единицы	f'	S_F	S'_F

в) дополнительные сведения, например: расстояние от последней поверхности фотографического объектива до плоскости изображения в зависимости от расстояния до предмета (см. черт. 16) или расстояние от второго фокуса до плоскости изображения в зависимости от расстояния до предмета, линейное перемещение окуляра на одну диоптрию и т. д. (см. черт. 17 и 18);

г) наименование, шифр или тип источников освещения и приемников лучистой энергии.

Пример выполнения оптической схемы объектива

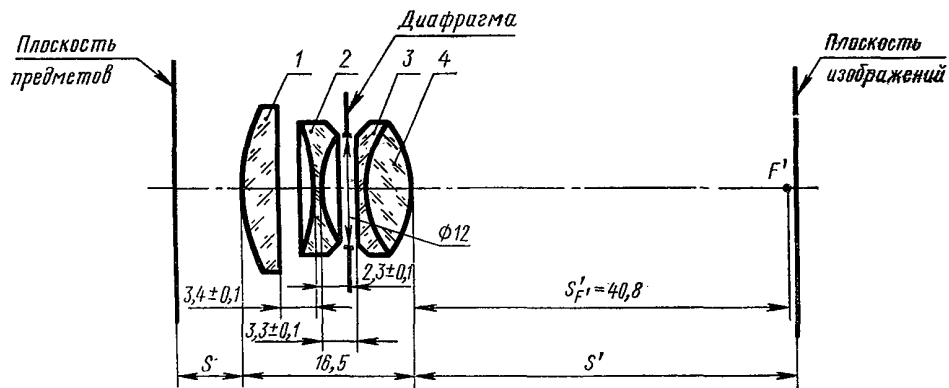


Табл. 1

S (в метрах)	σ
∞	40,8
20	40,9
10	41,02
7	41,13
5	41,27
4	41,39
3	41,62
2,5	41,78
2	42,05
1,75	42,27
1,5	42,48
1,25	42,85
1	43,43

Фокусное расстояние 51,3
 Относительное отверстие 1:3,5
 Размер кадра 18×24

Табл. 2

Номер позиции детали	св. \varnothing_1	Стрелка по св. \varnothing_1	св. \varnothing_2	Стрелка по св. \varnothing_2	Толщина по оси
1	15,5	1,55	14	—	3,5
2	12,2	1,02	12	1,51	1
3	12	—	12	1,26	1,2
4	12	1,26	12	1,17	4

Табл. 3

Перечень деталей						
Формат	Зона	Поз.	Обозначение	Наименование	Кол.	Примечание
—	—	1		Линза	1	
—	—	2		Линза	1	
—	—	3		Линза	1	
—	—	4		Линза	1	

Черт. 16

Пример выполнения оптической схемы диоптрийной трубки

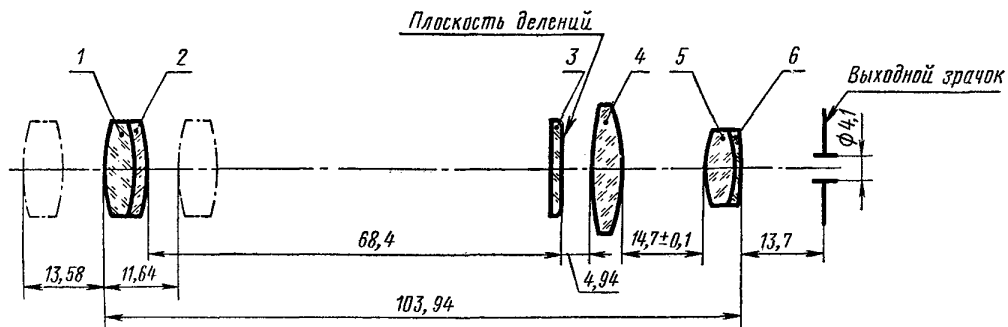


Табл. 1

Номера позиций деталей сборочной единицы	Наименование сборочной единицы схемы	r	S_F	S_F'
1, 2	Объектив	69,7	-68,7	66,9
4, 5, 6	Окуляр	20,6	-6,65	7,92

Табл. 2

Номер позиции детали	св. \varnothing_1	Стрелка по св. \varnothing_1	св. \varnothing_2	Стрелка по св. \varnothing_2	Толщина по оси
1	14	0,48	14	1,24	4,5
2	14	1,24	14	0,27	1,5
3	14	—	14	—	1,5
4	20	0,92	20	2,01	4,5
5	11,2	1,09	11,2	1,49	4,4
6	11,8	1,49	11,2	0,2	1,0

Табл. 3

Диоптрии	Перемещение объектива	Диоптрии	Перемещение объектива	Диоптрии	Перемещение объектива
-2,50	-13,56	-0,75	-3,73	+1,00	+4,74
-2,25	-12,06	-0,50	-2,47	+1,25	+5,89
-2,00	-10,54	-0,25	-1,22	+1,5	+7,06
-1,75	-9,10	0	0	+1,75	+8,21
-1,50	-7,71	+0,25	+1,21	+2,00	+9,35
-1,25	-6,35	+0,50	+2,40	+2,25	+10,50
-1,0	-5,03	+0,75	+3,58	+2,50	+11,64

Увеличение $3,38\times$
 Поле зрения 12°
 Предел разрешения $8''$
 Перемещение окуляра на 1 диоптрию 0,4

Табл. 4

Перечень деталей						
Формат	Зона	Поз.	Обозначение	Наименование	Кол.	Примечание
—	—	1		Линза	1	
—	—	2		Линза	1	
—	—	3		Сетка	1	
—	—	4		Линза	1	
—	—	5		Линза	1	
—	—	6		Линза	1	

Черт. 17

Табл. 1

Оптические характеристики	При наблюдении через окуляр 1		
	Номин. величина	Наиб. величина	Наим. величина
Увеличение	20×	—	19×
Поле зрения	2° 30'	—	2° 24'
Диаметр выходного зрачка	4	—	3,8
Удаление выходного зрачка от последней поверхности	10	—	9
Предел разрешения	2		
Перемещение окуляра на одну диоптрию	0,75	—	—

Табл. 2

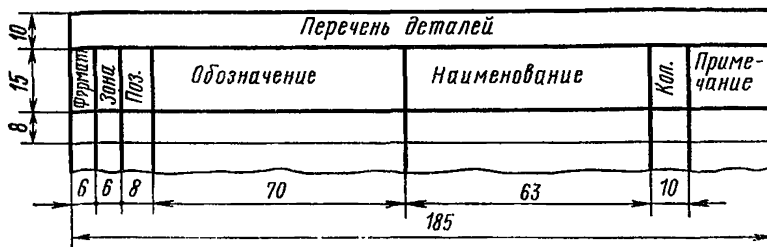
Номер позиции детали	св. Ø ₁	Стрелка по св. Ø		Толщина по оси, длина разветки призм.
		Ø ₁	Ø ₂	
1	104×80	—	104×80	10
2	126×80	—	—	—
3	80	2,42	80	3,85
4	80	3,86	80	0,65
5	25,5	—	25	28
6	25,1	—	24,1	28
7	17	—	17	2
8	24,2	—	24,2	1,5
9	25	0,57	25	6
10	16	2,51	16	6
11	16	2,21	16	2
12	15	—	15	1,5

Табл. 3

Номер позиции детали сборочной единицы	Наименование сборочной единицы	f	S _F	S _F '
3, 4	Объектив	551,8	—550,1	541,9
9, 10, 11	Окуляр 1	27,53	—7,33	9,73

Табл. 4

Перечень деталей						
Формат	Зона	Поз.	Обозначение	Наименование	Кол.	Примечание
—	—	1		Стекло защитное	1	
—	—	2		Зеркало	1	
—	—	3		Линза	1	
—	—	4		Линза	1	
—	—	5		Призма AP-90°	1	
—	—	6		Призма AP-90°	2	
—	—	7		Стекло защитное	1	
—	—	8		Сетка	1	
—	—	9		Линза	1	
—	—	10		Линза	1	
—	—	11		Линза	1	
—	—	12		Светофильтр	1	
—	—	13		Окуляр 2 Схема оптическая	1	



Черт. 19

4.7. На оптической схеме указывают следующие размеры:

а) световые диаметры оптических деталей и соответствующие им стрелки, а также толщину по оси (для призм — длину развертки). Эти данные помещают на поле схемы в таблице (табл. 2). Размеры граф не установлены.

Таблица 2

Номер позиции детали	св. \varnothing_1	Стрелка по св. \varnothing_1	св. \varnothing_2	Стрелка по св. \varnothing_2	Толщина по оси, дли- на развертки призм

Примечание. На схеме с большим количеством деталей допускается представлять световые диаметры и толщины по оси на самой схеме.

б) диаметры диафрагм, размеры зрачков, размеры тела накала или иных светящихся элементов источников освещения (при необходимости);

в) воздушные промежутки и другие размеры по оси (при необходимости с допусками), определяющие взаимное положение оптических деталей, диафрагм, зрачков, фокальных плоскостей, плоскостей изображения и плоскостей предмета (для систем, работающих на конечном расстоянии), источников освещения и приемников энергии;

г) размеры, определяющие пределы перемещения или предельные углы поворота оптических деталей;

д) размеры, определяющие положение оптической системы относительно механических частей прибора, например, размер, определяющий положение объектива микроскопа относительно нижнего среза тубуса (при необходимости);

е) габаритные или установочные размеры, например, длину базы, высоту выноса (при необходимости).

УСЛОВНЫЕ ОБОЗНАЧЕНИЯ, ПРИМЕНЯЕМЫЕ НА ЧЕРТЕЖАХ И СХЕМАХ

1. Обозначения физических величин

Показатели преломления для линий C, D, F	n_C, n_D, n_F
Средняя дисперсия	$n_F - n_C$
Коэффициент дисперсии	v
Длина волны, отвечающая границе пропускания по спектру . . .	$\lambda_{\text{пр}}$
Длина волны, отвечающая максимуму пропускания по спектру . . .	λ_{max}
Предел разрешения в секундах	ε
Количество полос (линий) на 1 мм	R_N

2. Обозначения элементов оптических деталей

Световая зона	Св.
Световой диаметр	Св. \varnothing
Длина хода луча в призме (геометрическая)	l

3. Обозначения предельных отклонений

Предельные отклонения показателя преломления n_D	Δn_D
Предельные отклонения средней дисперсии $n_F - n_C$	$\Delta (n_F - n_C)$
Предельное отклонение стрелки кривизны поверхности детали от стрелки кривизны поверхности пробного стекла, выраженное числом интерференционных колец или полос, или допускаемая сферичность плоской поверхности в том же измерении	N
Предельное отклонение формы поверхности от сферы или плоскости, выраженное числом интерференционных колец или полос (местные ошибки)	ΔN
Наименьшее допускаемое фокусное расстояние пластинок или призм, как результат сферичности их поверхностей, в миллиметрах или метрах . . .	f_{min}
Допускаемая общая децентрировка или децентрировка каждой поверхности (для линз) в миллиметрах	σ
(При необходимости вместо σ указывается разность толщины по краю)	
Предельная клиновидность пластинки в минутах или секундах или разностолщинность	θ
Предельная пирамидальность * призм в минутах или секундах . . .	π
Предельная разность равных по номиналу углов призм (с цифровым индексом угла призм, например, для прямоугольной призм δ_{45°) в минутах или секундах	δ
Классы чистоты полированных поверхностей	P
Класс точности пробного стекла, назначаемый по ГОСТ 2786—62, или предельные отклонения от значения расчетного радиуса поверхности в процентах	ΔP

* Наличие угла между ребрами призм и противоположащими гранями.

ОБОЗНАЧЕНИЯ СПЕЦИАЛЬНЫХ ОПТИЧЕСКИХ ПОКРЫТИЙ НА ЧЕРТЕЖАХ

1. В обозначении специальных оптических покрытий на чертежах указывают— а) условное графическое обозначение и сокращенное наименование покрытия — в соответствии с приведенными в таблице;

б) условное обозначение материала покрытия и способа его нанесения для каждого слоя покрытия.

Исходные материалы для образования отдельных слоев покрытия, способы нанесения отдельных слоев покрытия и их условные обозначения применяют согласно техническим условиям, утвержденным в установленном порядке.

2. Если на оптическую деталь наносят несколько различных покрытий, то условное обозначение покрытия состоит из условных обозначений всех наносимых на деталь покрытий в последовательности их нанесения.

Типы покрытий	Сокращенные наименования	Условные графические обозначения
Отражающие непрозрачные покрытия (зеркала): внешнее	Зеркальн.	
	Зеркальн.	
Светоделительные покрытия (полупрозрачные зеркала)	Светоделит.	
Просветляющие покрытия	Просветл.	
Покрытия-фильтры	Фильтр	
Защитные прозрачные покрытия	Защитн.	
Токопроводящие покрытия (обогревающие и др.)	Токопров. или Обогрев.	

СОДЕРЖАНИЕ

ГОСТ 2.401—68	Правила выполнения чертежей пружин	3
ГОСТ 2.402—68	Условные изображения зубчатых колес, реек, червяков и звездочек цепных передач	31
ГОСТ 2.403—68	Правила выполнения рабочих чертежей цилиндрических зубчатых колес	44
ГОСТ 2.404—68	Правила выполнения рабочих чертежей зубчатых реек	55
ГОСТ 2.405—68	Правила выполнения рабочих чертежей конических зубчатых колес	60
ГОСТ 2.406—68	Правила выполнения рабочих чертежей цилиндрических червяков и червячных колес	72
ГОСТ 2.407—68	Правила выполнения рабочих чертежей червяков и колес червячных глобоидных передач	84
ГОСТ 2.408—68	Правила выполнения рабочих чертежей звездочек приводных роликовых и втулочных цепей	97
ГОСТ 2.409—68	Правила выполнения чертежей зубчатых (шлицевых) соединений	102
ГОСТ 2.410—68	Правила выполнения чертежей металлических конструкций	113
ГОСТ 2.411—68	Правила выполнения чертежей труб и трубопроводов	119
ГОСТ 2.412—68	Правила выполнения чертежей и схем оптических изделий	124
ГОСТ 2.413—68	Правила выполнения электромонтажных чертежей электротехнических и радиотехнических изделий	153
ГОСТ 2.414—68	Правила выполнения чертежей жгутов, кабелей и проводов	160
ГОСТ 2.415—68	Правила выполнения чертежей изделий с электрическими обмотками	170
ГОСТ 2.416—68	Условные изображения сердечников магнитопроводов	179
ГОСТ 2.417—68	Правила выполнения чертежей печатных плат	184
ГОСТ 2.418—68	Правила выполнения чертежей тары	201

**Единая система конструкторской документации
ПРАВИЛА ВЫПОЛНЕНИЯ ЧЕРТЕЖЕЙ РАЗЛИЧНЫХ ИЗДЕЛИЙ**

ГОСТ 2.401-68 — ГОСТ 2.418-69

Редактор издательства *И. И. Топильская*

Технический редактор *Н. М. Ильичева*

Корректор *А. Г. Старостин*

Сдано в набор 15/1 1969 г. Подп. в печ. 13/VIII 1969 г. Формат 60×90^{1/16}. Бумага типографская № 1. 13,0 п. л. 10,85 уч.-изд. л. Тираж 300 000 экз. Зак. 9—213. Цена 69 коп.

Издательство стандартов. Москва, К-1, ул. Щусева, 4.
Киевская книжная фабрика № 1 Комитета по печати при Совете Министров УССР,
ул. Довженко, 5.