



ГОСУДАРСТВЕННЫЕ СТАНДАРТЫ
СОЮЗА ССР

**СОЕДИНИТЕЛЬНЫЕ
И КРЕПЕЖНЫЕ ДЕТАЛИ
СТЕКЛЯННЫХ ТРУБОПРОВОДОВ**

**КОНСТРУКЦИЯ, ОСНОВНЫЕ РАЗМЕРЫ И
ТЕХНИЧЕСКИЕ УСЛОВИЯ**

ГОСТ 24184-80 — ГОСТ 24201-80

Издание официальное

**ГОСУДАРСТВЕННЫЙ КОМИТЕТ СССР ПО СТАНДАРТАМ
Москва**

РАЗРАБОТАНЫ Министерством монтажных и специальных строительных работ СССР

ИСПОЛНИТЕЛИ

В. И. Каптелов, С. М. Аронович, Р. И. Шарунова

ВНЕСЕНЫ Министерством монтажных и специальных строительных работ СССР

Начальник Главного технического управления **В. М. Орлов**

УТВЕРЖДЕНЫ И ВВЕДЕНЫ В ДЕЙСТВИЕ Постановлением Государственного комитета СССР по стандартам 22 мая 1980 г. № 2306

Редактор *А. В. Цыганкова*
Технический редактор *В. Н. Прусакова*
Корректор *А. С. Черноусова*

Сдано в наб. 08.06.80 Подп. к печ. 20.08.80 4,5 п. л. 3,57 уч.-изд. л. Тир. 20000 Цена 20 коп.

Ордена «Знак Почета» Издательство стандартов, 123557, Москва, Новопресненский пер., 3
Калужская типография стандартов, ул. Московская, 256. Зак. 1812

ФЛАНЦЫ НА ТРИ НАТЯЖНЫХ КОЛЬЦА

ГОСТ
24185—80

Конструкция и основные размеры

Flanges on three tension hoops.
Construction and basic dimensionsВзамен
ГОСТ 15911—74

ОКП 94 7140

Постановлением Государственного комитета СССР по стандартам от 22 мая 1980 г. № 2306 срок действия установлен

с 01.07 1981 г.
до 01.07 1991 г.

Несоблюдение стандарта преследуется по закону

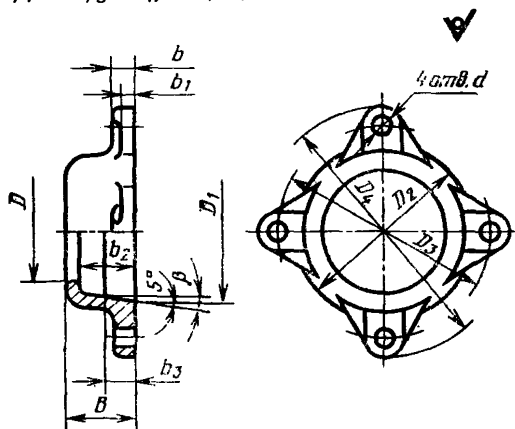
1. Настоящий стандарт распространяется на фланцы на три натяжных кольца, применяемые для соединения стеклянных труб с гладкими концами.

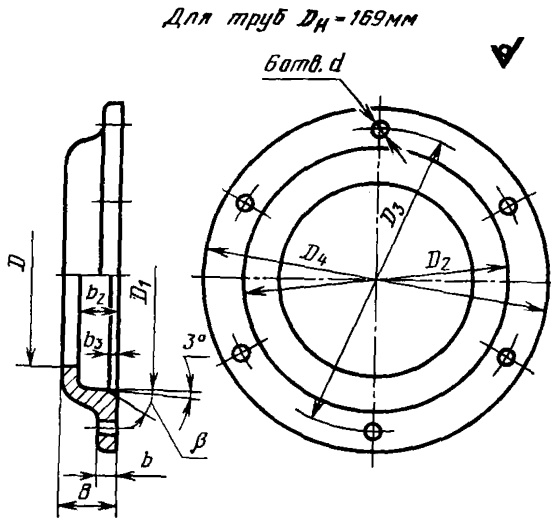
2. Фланцы должны быть изготовлены двух исполнений:

1 — из чугуна;

2 — из алюминиевого сплава с антикоррозионным покрытием.

3. Конструкция и основные размеры фланцев должны соответствовать указанным на чертеже и в таблице.

Для труб $D_H = 45, 67, 93$ и 122 мм



Размеры в мм

Условный проход D_y	Наружный диаметр трубы D_H	D	D_1	D_2 для испол- нения		D_3	D_4	d	B	b	b_1	b_2	b_3	β	Масса, кг, не более, для испол- нения		Номинальный диаметр резь- бы болта
				1	2										1	2	
40	45	46	61	70	88	102	7,6	32	10	8	26	12	8°	0,56	0,20	6	
50	67	68	88	98	120	144	10,1	40	12	10	34	17	11°30'	0,75	0,28	8	
80	93	94	114	126	124	148		172	—	—	—	13	—	—	1,20		0,38
100	122	123	145	157	154	180	204	—	41	14	12	35	18°	1,40	0,41	—	
150	169	170	194	200	240	270	—	12	42	12	—	11	—	—	1,40	10	

Пример условного обозначения фланца исполнения 1 для трубы наружным диаметром $D_H = 45 \text{ мм}$:

Фланец 1—45 ГОСТ 24185—80

То же, исполнения 2:

Фланец 2—45 ГОСТ 24185—80

4. Материал фланцев — чугун марки СЧ 15 по ГОСТ 1412—79, алюминиевый сплав марки АК-7 по ГОСТ 2685—75.

5. Технические требования — по ГОСТ 24201—80.