

ГОСУДАРСТВЕННЫЕ СТАНДАРТЫ  
С О Ю З А С С Р

КЛАПАНЫ ОБРАТНЫЕ ПОВОРОТНЫЕ  
СТАЛЬНЫЕ НА  $P_y$  ДО 16 МПа  
(160 кгс/см<sup>2</sup>)

ГОСТ 18580-73—ГОСТ 18584-73,  
ГОСТ 13252—73

Издание официальное

МОСКВА—1973

**РАЗРАБОТАНЫ** Научно-производственным объединением арматуростроения «Знамя труда» Центрального конструкторского бюро арматуростроения (НПОА «Знамя труда» ЦКБА)

Директор Косых С. И.

Руководители работы: Перов П. Ф., Шейнин Ш. Ш.

Исполнители: Зимин Д. Р., Кристяцкая М. Э.

**ВНЕСЕНЫ** Министерством химического и нефтяного машиностроения

Член Коллегии Васильев А. М.

**ПОДГОТОВЛЕНЫ К УТВЕРЖДЕНИЮ**

Управлением машиностроения Государственного комитета стандартов Совета Министров СССР

Зам. начальника Управления Лесников М. В.

Ст. инженер Боровиков Б. А.

Отделом химического и нефтяного машиностроения Всесоюзного научно-исследовательского института по нормализации в машиностроении (ВНИИНМАШ)

Зав. отделом Максимовский Б. В.

Ст. научный сотрудник Глазкова Г. И.

**УТВЕРЖДЕНЫ** Государственным комитетом стандартов Совета Министров СССР 22 декабря 1972 г. [протокол № 189]

Зам. председателя отраслевой научно-технической комиссии Бергман В. П.

Члены комиссии: Доляков В. Г., Златкович Л. А., Баранов Н. Н., Климов Г. Н., Федин Б. В.

**ВВЕДЕНЫ В ДЕЙСТВИЕ** Постановлением Государственного комитета стандартов Совета Министров СССР 30 марта 1973 г. № 794

**КЛАПАНЫ ОБРАТНЫЕ ПОВОРОТНЫЕ ОДНОДИСКОВЫЕ  
ИЗ КОРРОЗИОННОСТОЙКОЙ СТАЛИ НА  $P_y$  4МПа  
[40 кгс/см<sup>2</sup>]**

Corrosion-resistant steel swing check valves with  
single disk for  $P_{ном}$  4МПа (40 kgf/cm<sup>2</sup>)

**ГОСТ  
18581—73**

Взамен  
ГОСТ 13248—67;  
ГОСТ 13255—67;  
ГОСТ 13257—67

Постановлением Государственного комитета стандартов Совета Министров СССР от 30 марта 1973 г. № 794 срок действия установлен

с 01.01 1974 г.  
до 01.01 1979 г.

Несоблюдение стандарта преследуется по закону

Настоящий стандарт распространяется на обратные поворотные однодисковые фланцевые клапаны общепромышленного назначения из коррозионностойкой стали на  $P_y$  4МПа (40 кгс/см<sup>2</sup>) и  $D_y$  50, 80, 100, 150, 200, 300, 400 и 600 мм.

**1. ИСПОЛНЕНИЯ, ОСНОВНЫЕ ПАРАМЕТРЫ И РАЗМЕРЫ**

1.1. Исполнения, основные параметры клапанов и материал основных деталей должны соответствовать указанным в табл. 1.

Таблица 1

Исполнение	Прочность условный $D_y$ , мм	Присоединение к трубопроводу	Материал		Основная рабочая среда	Температура среды, не более	
			основных деталей	уплотнительных поверхностей затвора		К	°С
2	200	Под приварку					

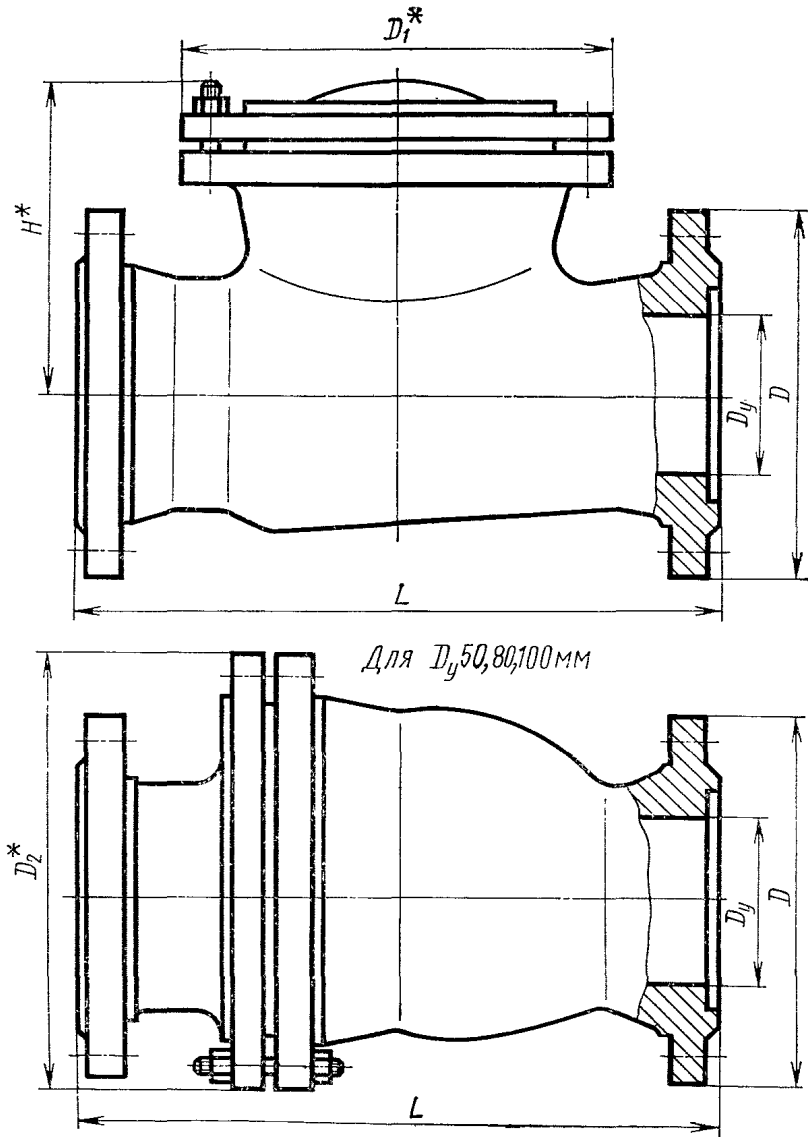


Продолжение

Исполнение	Проход условный $D_y$ , мм.	Присоединение к трубопроводу	Материал		Основная рабочая среда	Температура среды, не более	
			основных деталей	уплотнительных поверхностей затвора		К	°С
4		Под приварку	Сталь X18H9T по ГОСТ 5632—61				
5	50; 80; 100; 150; 200	Фланцевое	Сталь 10X18H9TЛ по ГОСТ 2176—67	Сталь 10X18H9TЛ по ГОСТ 2176—67, сталь X18H9T по ГОСТ 5632—61	Нефтепродукты	873	600

1.2. Допускается изготовление основных деталей и уплотнительных поверхностей затвора из других материалов, по свойствам не уступающих указанным в табл. 1.

1.3. Основные размеры клапанов исполнения 1 должны соответствовать указанным на черт. 1 и в табл. 2.



\* Размеры для справок.

Черт. 1

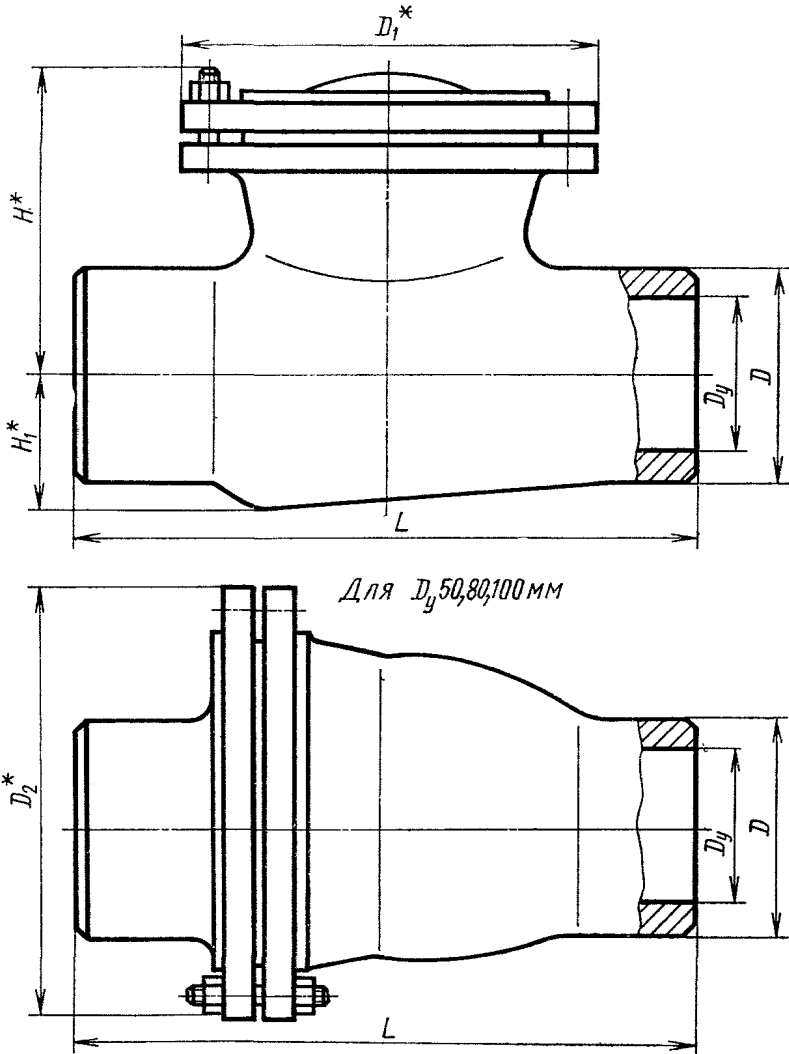
Примечание. Черт. 1—5 не определяют конструкцию клапанов.

Таблица 2

Размеры в мм

Проход условный $D_y$	$D$	$D_1$	$D_2$	$L$	$H$ , не более	Масса, кг, не более
		не более				
50	160	—	195	230	135	16
80	195	200	240	310	160	26
100	230	230	310	350	175	40
150	300	305	—	480	225	82
200	375	380	—	550	280	154

1.4. Основные размеры клапанов исполнения 2 должны соответствовать указанным на черт. 2 и в табл. 3.



\* Размеры для справок.

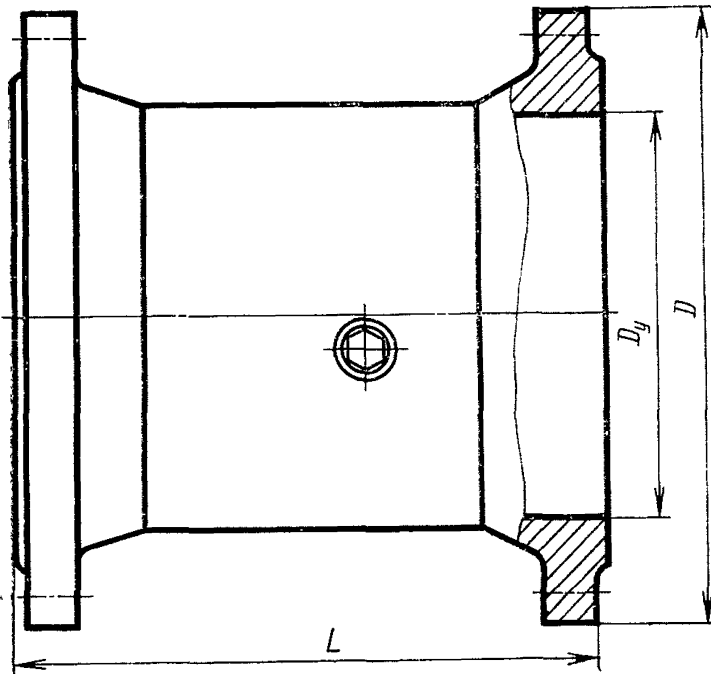
Черт. 2

Таблица 3

Размеры в мм

Проход условный $D_y$	$D$	$D_1$	$D_2$	$L$	$H$	$H_1$	Масса, кг, не более
		не более			не более		
50	64	—	195	230	135	60	11
80	98	200	240	310	160	78	19
100	120	230	310	350	175	90	29
150	172	305	—	480	225	118	55
200	224	380	—	550	280	145	100

1.5. Основные размеры клапанов исполнения 3 должны соответствовать указанным на черт. 3 и в табл. 4.



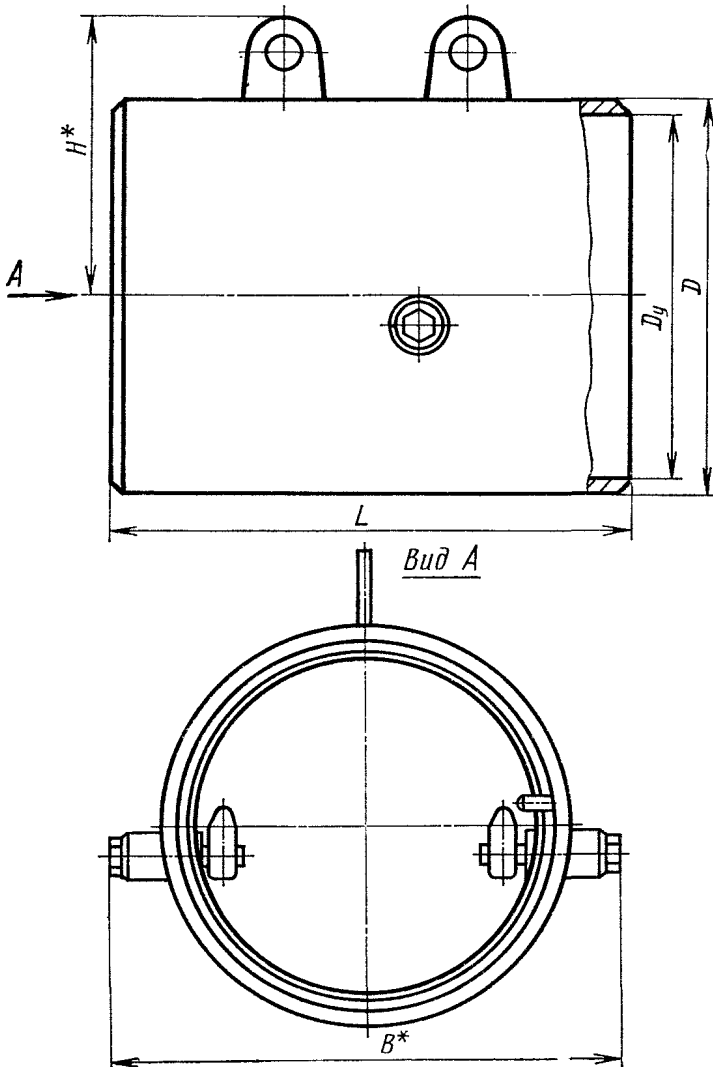
Черт. 3



Таблица 4  
Размеры в мм

Проход условный $D_y$	$D$	$L$		Масса, кг, не более
		Номи.	Пред. откл.	
300	510	450	$\pm 2,5$	170
400	655	500	$\pm 3,0$	340
600	890	650	$\pm 3,5$	700

1.6. Основные размеры клапанов исполнения 4 должны соответствовать указанным на черт. 4 и в табл. 5.



\* Размеры для справок.

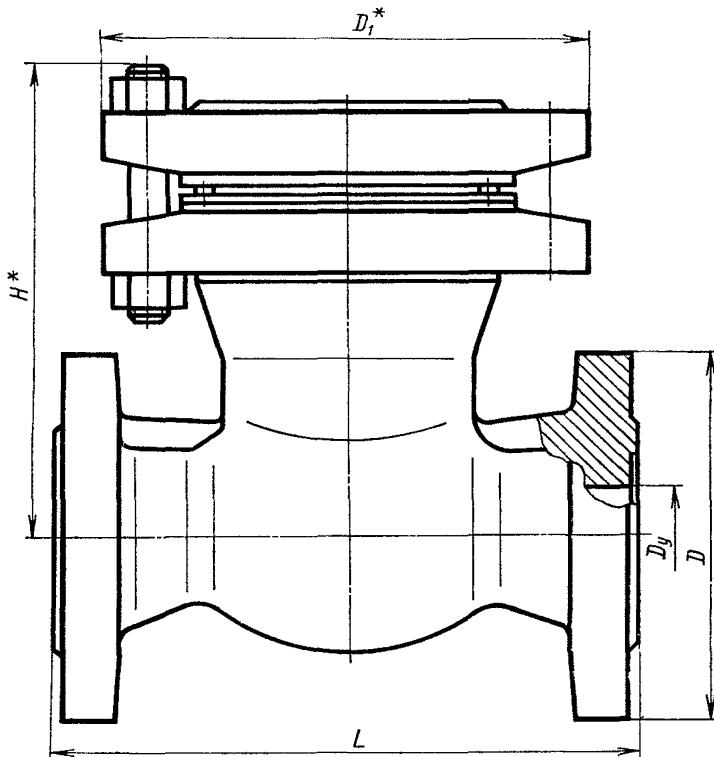
Черт. 4

Таблица 5

Размеры в мм

Проход условный $D_y$	$L$		$H$	$D$ (справ.)	$B$	Масса, кг, не более
	Номин.	Прех. откл.				
300	450	$\pm 2,5$	245	325	415	100
400	500	$\pm 3,0$	300	426	530	160
600	650	$\pm 3,5$	400	630	815	410

1.7. Основные размеры клапанов исполнения 5 должны соответствовать указанным на черт. 5 и в табл. 6.



\* Размеры для справок.

Черт. 5

Таблица 6

Размеры в мм

Проход условный $D_y$	$D$	$D_1$ не более	$L$	$H$ не более	Масса, кг, не более
50	160	210	230	170	26
80	195	240	310	185	43
100	230	280	350	225	68
150	300	340	480	285	116
200	375	430	550	340	206

## 2. ТЕХНИЧЕСКИЕ ТРЕБОВАНИЯ

2.1. Технические требования — по ГОСТ 13252—73 со следующими дополнениями.

2.1.1. Конструкция, размеры и технические требования магистральных фланцев клапанов — по рабочим чертежам, утвержденным в установленном порядке.

При наличии указаний в заказе допускается изготовление магистральных фланцев с выступом.

2.1.2. Клапаны относятся к классу восстанавливаемых изделий. Показатели надежности и долговечности клапанов при применении их для сред, не имеющих твердых частиц, и при условии коррозионной стойкости материалов к рабочим средам должны соответствовать следующим:

срок службы до списания — не менее 5 лет;

средний ресурс до списания клапанов исполнений 1, 2, 3 и 4 — не менее 2500 циклов, исполнения 5 — не менее 2000 циклов;

наработка на отказ — не менее 450 циклов;

средняя наработка до первого отказа клапанов исполнений 1, 2, 3 и 4 — не менее 600 циклов, исполнения 5 — не менее 550 циклов.

2.1.3. Строительные длины клапанов исполнений 1, 2 и 5 — по ГОСТ 3326—69, а клапанов исполнений 3 и 4 — по настоящему стандарту.

**3. ПРАВИЛА ПРИЕМКИ**

3.1. Правила приемки — по ГОСТ 13252—73.

**4. МЕТОДЫ ИСПЫТАНИЙ**

4.1. Методы испытаний — по ГОСТ 13252—73.

**5. МАРКИРОВКА, УПАКОВКА, ТРАНСПОРТИРОВАНИЕ И ХРАНЕНИЕ**

5.1. Маркировка, упаковка, транспортирование и хранение — по ГОСТ 13252—73.

**6. ГАРАНТИИ ИЗГОТОВИТЕЛЯ**

6.1. Изготовитель должен гарантировать соответствие выпускаемых клапанов требованиям настоящего стандарта при условии соблюдения потребителем правил монтажа, хранения и транспортирования, установленных настоящим стандартом и эксплуатационной документацией по ГОСТ 2.601—68.

6.2. Гарантийный срок для клапанов:  
исполнений 1, 2, 3 и 4 — 18 месяцев и  
исполнения 5 — 12 месяцев со дня ввода в эксплуатацию.

---

**Изменение № 2 ГОСТ 18581—73 Клапаны обратные поворотные однодисковые из коррозионно-стойкой стали на  $P_y$  4 МПа (40 кгс/см<sup>2</sup>)**

**Постановлением Государственного комитета СССР по стандартам от 22.01.82 № 216 срок введения установлен**

**с 01.07.82**

Пункт 1.1. Заменить ссылки и марку: 10X18H9ТЛ на 12X18H9ТЛ, ГОСТ 2176—67 на ГОСТ 2176—77, ГОСТ 5632—61 на ГОСТ 5632—72.

Пункт 2.1.1 изложить в новой редакции:

*(Продолжение см. стр. 84)*

---

*(Продолжение изменения к ГОСТ 18581—73)*

«2.1.1. Присоединительные фланцы для клапанов исполнений 1, 3, 5 и 6 — по ГОСТ 12819—80 с уплотнительными поверхностями исполнения 3 по ГОСТ 12815—80, присоединительные концы для клапанов исполнений 2 и 4 — по рабочим чертежам, утвержденным в установленном порядке.

При наличии указаний в заказе-наряде допускается изготавливать фланцы для клапанов исполнений 1, 3, 5 и 6 с уплотнительными поверхностями исполнения 2 по ГОСТ 12815—80».

Пункт 2.1.2. Последний абзац после слов «не менее 500 циклов» дополнить словами: «срок службы до списания — не менее 7 лет».

(ИУС № 4 1982 г.)