

ГОСУДАРСТВЕННЫЕ СТАНДАРТЫ  
С О Ю З А С С Р

КЛАПАНЫ ОБРАТНЫЕ ПОВОРОТНЫЕ  
СТАЛЬНЫЕ НА  $P_y$  ДО 16 МПа  
(160 кгс/см<sup>2</sup>)

ГОСТ 18580-73—ГОСТ 18584-73,  
ГОСТ 13252—73

Издание официальное

МОСКВА—1973

**РАЗРАБОТАНЫ** Научно-производственным объединением арматуростроения «Знамя труда» Центрального конструкторского бюро арматуростроения (НПОА «Знамя труда» ЦКБА)

Директор Косых С. И.

Руководители работы: Перов П. Ф., Шейнин Ш. Ш.

Исполнители: Зимин Д. Р., Кристяцкая М. Э.

**ВНЕСЕНЫ** Министерством химического и нефтяного машиностроения

Член Коллегии Васильев А. М.

**ПОДГОТОВЛЕНЫ К УТВЕРЖДЕНИЮ**

Управлением машиностроения Государственного комитета стандартов Совета Министров СССР

Зам. начальника Управления Лесников М. В.

Ст. инженер Боровиков Б. А.

Отделом химического и нефтяного машиностроения Всесоюзного научно-исследовательского института по нормализации в машиностроении (ВНИИНМАШ)

Зав. отделом Максимовский Б. В.

Ст. научный сотрудник Глазкова Г. И.

**УТВЕРЖДЕНЫ** Государственным комитетом стандартов Совета Министров СССР 22 декабря 1972 г. [протокол № 189]

Зам. председателя отраслевой научно-технической комиссии Бергман В. П.

Члены комиссии: Доляков В. Г., Златкович Л. А., Баранов Н. Н., Климов Г. Н., Федин Б. В.

**ВВЕДЕНЫ В ДЕЙСТВИЕ** Постановлением Государственного комитета стандартов Совета Министров СССР 30 марта 1973 г. № 794

## КЛАПАНЫ ОБРАТНЫЕ ПОВОРОТНЫЕ ОДНОДИСКОВЫЕ

СТАЛЬНЫЕ НА  $P_y$  4 МПа (40 кгс/см<sup>2</sup>)Steel swing check valves with single disk for  $P_{nom}$  4MPa (40 kgf/cm<sup>2</sup>)ГОСТ  
18580—73Взамен  
ГОСТ 13245—67;  
ГОСТ 13246—67;  
ГОСТ 13247—67

Постановлением Государственного комитета стандартов Совета Министров СССР от 30 марта 1973 г. № 794 срок действия установлен

с 01.01 1974 г.  
до 01.01 1979 г.

Несоблюдение стандарта преследуется по закону

Настоящий стандарт распространяется на обратные поворотные однодисковые фланцевые и под приварку стальные клапаны общепромышленного назначения на  $P_y$  4 МПа (40 кгс/см<sup>2</sup>), и  $D_y$  50, 80, 100, 150, 200, 300, 400 и 600 мм, применяемые для воды и пара.

## 1. ИСПОЛНЕНИЯ, ОСНОВНЫЕ ПАРАМЕТРЫ И РАЗМЕРЫ

1.1. Исполнения, основные параметры клапанов и материал основных деталей должны соответствовать указанным в табл. 1.

Таблица 1

Исполнение	Проход условный $D_y$ , мм	Присоединение к трубопроводу	Материал		Температура сред., не более	
			основных деталей	уплотнительных поверхностей затвора	К	°С
2	Сталь 20Л-III и сталь 25Л-III по ГОСТ 977—65	723	450			

Издание официальное

Перепечатка воспрещена

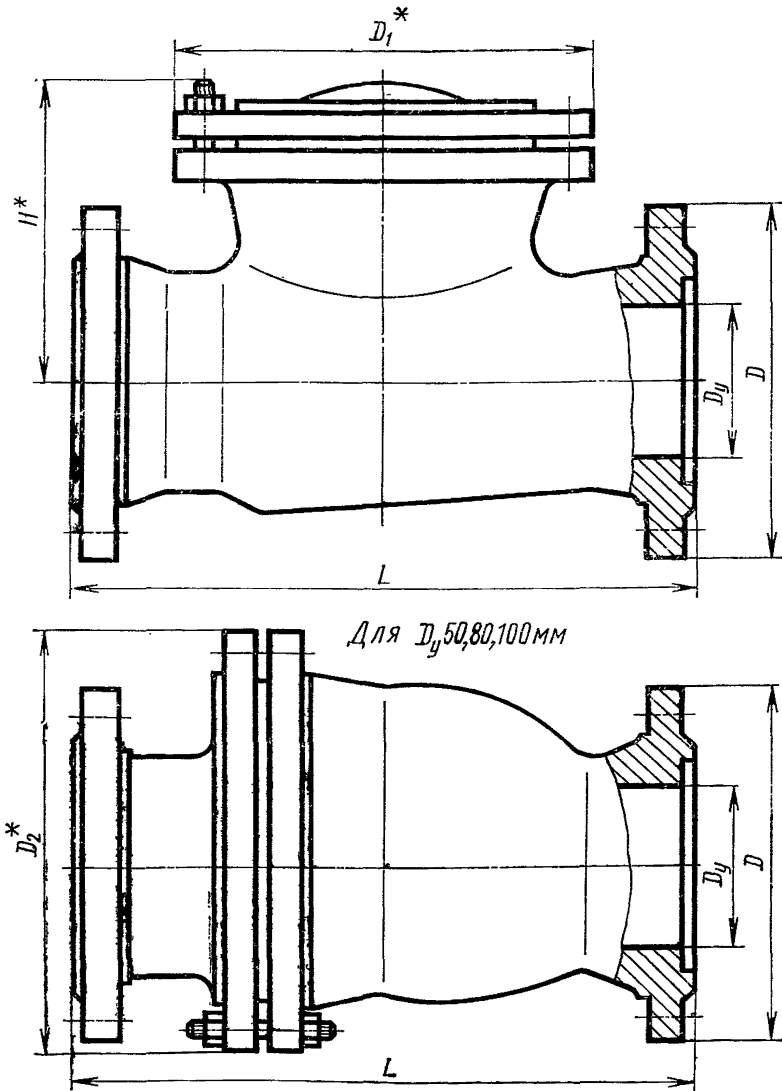


Продолжение

Исполнение	Прочность условная $D_y$ , мм	Присоединение к трубопроводу	Материал		Температура среды, не более	
			основных деталей	уплотнительных поверхностей затвора	К	°С
4	Сталь 20Л-III и сталь 25Л-III по ГОСТ 977—65	723	450			
5	300; 400; 600	Фланцевое	Сталь 20Л-II и сталь 25Л-II по ГОСТ 977—65	ЦН-6 по ГОСТ 10051—62, сталь 2Х13 и сталь 3Х13 по ГОСТ 5632—61	698	425
6			Сталь 20Л-III и сталь 25Л-III по ГОСТ 977—65		723	450
7			Под приварку		Сталь 20 по ГОСТ 1050—60	723

1.2. Допускается изготовление основных деталей и уплотнительных поверхностей затвора из других материалов, по свойствам не уступающих указанным в табл. 1.

1.3. Основные размеры клапанов исполнений 1 и 2 должны соответствовать указанным на черт. 1 и в табл. 2.



\* Размеры для справок.

Черт. 1

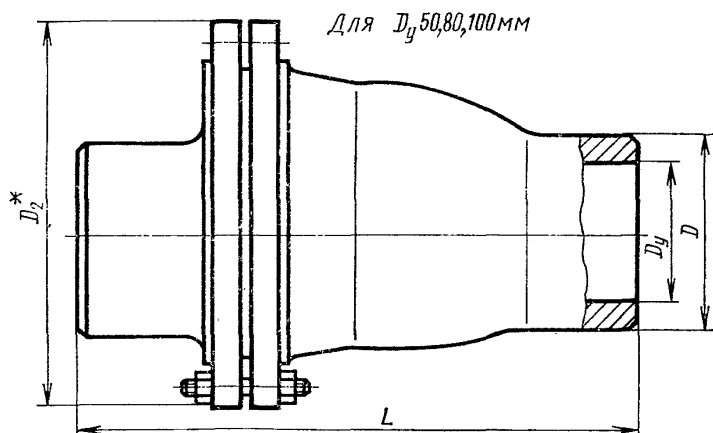
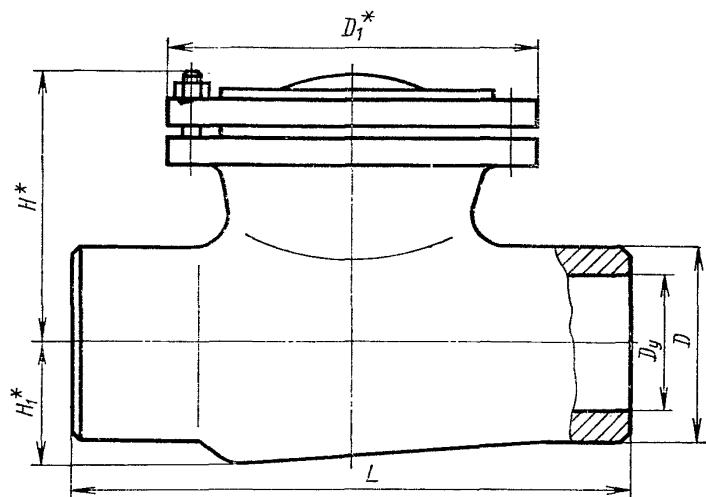
Примечание. Черт. 1—4 не определяют конструкцию клапанов.

Таблица 2

Размеры в мм

Проход условный $D_y$	$D$	$D_1$	$D_2$	$L$	$H$ , не более	Масса, кг, не более
		не более				
50	160	—	195	230	135	16
80	195	200	240	310	160	26
100	230	230	310	350	175	40
150	300	305	—	480	225	82
200	375	380	—	550	280	154

1.4. Основные размеры клапанов исполнений 3 и 4 должны соответствовать указанным на черт. 2 и в табл. 3.



\* Размеры для справок.

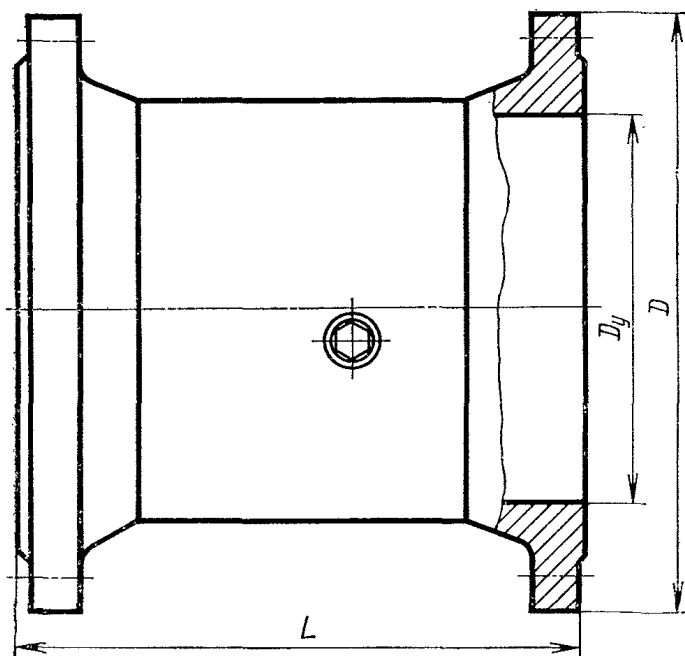
Черт. 2

Таблица 3

Размеры в мм

Проход условный $D_y$	$D$	$D_1$	$D_2$	$L$	$H$	$H_1$	Масса, кг, не более
		не более			не более		
50	64	—	195	230	135	60	11
80	98	200	240	310	160	78	19
100	120	230	310	350	175	90	29
150	172	305	—	480	225	118	55
200	224	380	—	550	280	145	110

1.5. Основные размеры клапанов исполнений 5 и 6 должны соответствовать указанным на черт. 3 и в табл. 4.



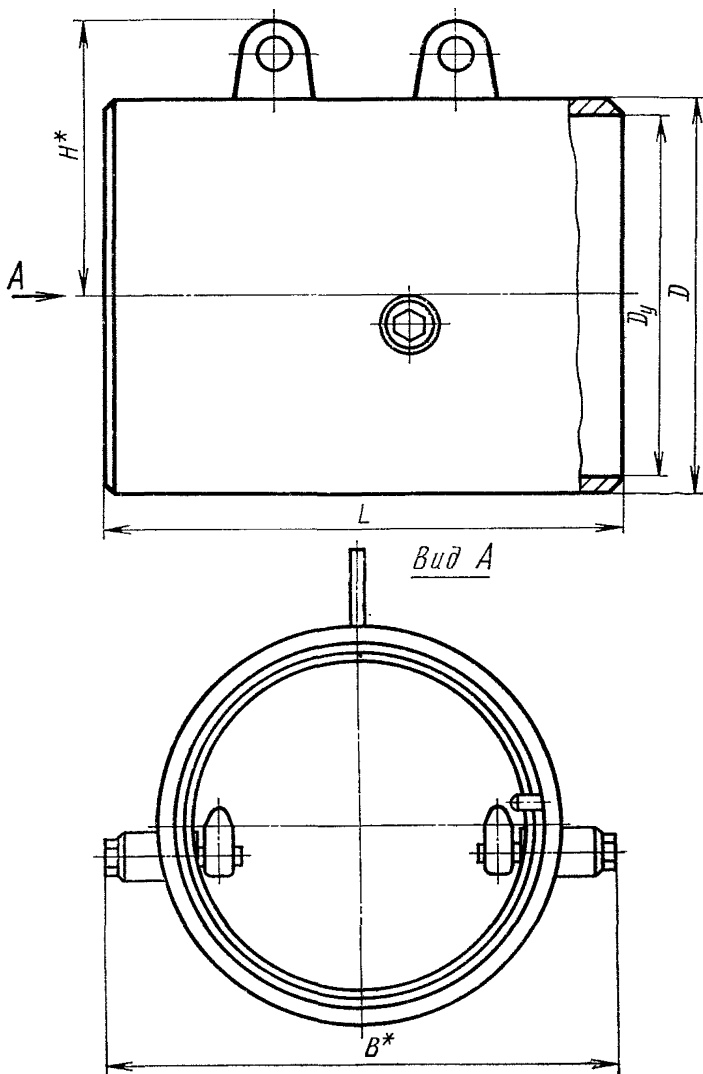
Черт. 3



Таблица 4  
Размеры в мм

Проход условный $D_y$	$D$	$L$		Масса, кг, не более
		Номин.	Пред. откл.	
300	510	450	$\pm 2,5$	170
400	655	500	$\pm 3,0$	340
600	890	650	$\pm 3,5$	700

1.6. Основные размеры клапанов исполнения 7 должны соответствовать указанным на черт. 4 и в табл. 5.



\* Размеры для справок.

Черт. 4

Таблица 5

Размеры в мм

Проход условный $D_y$	L		H	D (справ.)	B	Масса, кг, не более
	Номин.	Пред. откл.				
300	450	$\pm 2,5$	245	325	415	100
400	500	$\pm 3,0$	300	426	530	160
600	650	$\pm 3,5$	400	630	815	410

## 2. ТЕХНИЧЕСКИЕ ТРЕБОВАНИЯ

2.1. Технические требования — по ГОСТ 13252—73 со следующими дополнениями.

2.1.1. Конструкция, размеры и технические требования магистральных фланцев клапанов исполнений 1, 2, 5 и 6 — по ГОСТ 12822—67, присоединительные концы исполнений 3, 4 и 7 — по рабочим чертежам, утвержденным в установленном порядке.

2.1.2. Клапаны относятся к классу восстанавливаемых изделий.

Показатели надежности и долговечности клапанов при применении их для сред, не имеющих твердых частиц и при условии коррозионной стойкости материалов к рабочим средам должны соответствовать:

- срок службы до списания — не менее 5 лет;
- средний ресурс до списания — не менее 2500 циклов;
- наработка на отказ — не менее 450 циклов;
- средняя наработка до первого отказа — не менее 600 циклов

2.1.3. Строительные длины клапанов исполнений 1, 2, 3 и 4 — по ГОСТ 3326—69, а клапанов исполнений 5, 6 и 7 — по настоящему стандарту.

## 3. ПРАВИЛА ПРИЕМКИ

3.1. Правила приемки — по ГОСТ 13252—73.

## 4. МЕТОДЫ ИСПЫТАНИЙ

4.1. Методы испытаний — по ГОСТ 13252—73.

#### **5. МАРКИРОВКА, УПАКОВКА, ТРАНСПОРТИРОВАНИЕ И ХРАНЕНИЕ**

5.1. Маркировка, упаковка, транспортирование и хранение — по ГОСТ 13252—73.

#### **6. ГАРАНТИИ ИЗГОТОВИТЕЛЯ**

6.1. Изготовитель должен гарантировать соответствие выпускаемых клапанов требованиям настоящего стандарта при условии соблюдения потребителем правил монтажа, хранения и транспортирования, установленных настоящим стандартом и эксплуатационной документацией по ГОСТ 2.601—68.

6.2. Гарантийный срок — 18 месяцев со дня ввода клапанов в эксплуатацию.

---

**Изменение № 2 ГОСТ 18580—73 Клапаны обратные поворотные однодисковые стальные на  $P_y$  4 МПа (40 кгс/см<sup>2</sup>)**

**Постановлением Государственного комитета СССР по стандартам от 22.01.82 № 210 срок введения установлен**

**с 01.07.82**

Пункт 1.1. Заменить ссылки и марку: ГОСТ 977—65 на ГОСТ 977—75, ЦН-6 по ГОСТ 10051—62 на ЦН-6Л по ГОСТ 10051—75, ГОСТ 5632—61 на ГОСТ 5632—72; ГОСТ 1050—60 на ГОСТ 1050—74.

*(Продолжение см. стр. 84)*

***(Продолжение изменения к ГОСТ 18580—73)***

Пункт 2.1.1 изложить в новой редакции:

«2.1.1. Присоединительные фланцы для клапанов исполнений 1, 2, 5 и 6 — по ГОСТ 12819—80 с уплотнительными поверхностями исполнения 3 по ГОСТ 12815—80, присоединительные концы для клапанов исполнений 3, 4 и 7 — по рабочим чертежам, утвержденным в установленном порядке.

При наличии указаний в заказе-наряде допускается изготавливать фланцы для клапанов исполнений 1, 2, 5 и 6 с уплотнительными поверхностями исполнения 2 по ГОСТ 12815—80».

(ИУС № 4 1982 г.)