



ГОСУДАРСТВЕННЫЙ СТАНДАРТ  
СОЮЗА ССР

**ВЫКЛЮЧАТЕЛИ ПУТЕВЫЕ  
СЕРИИ ВПК 2000**

**ГОСТ 18147—72**

**Издание официальное**

Цена 5 коп.

ГОСУДАРСТВЕННЫЙ КОМИТЕТ СТАНДАРТОВ  
СОВЕТА МИНИСТРОВ СССР  
Москва

ГОСУДАРСТВЕННЫЙ СТАНДАРТ  
СОЮЗА ССР

ВЫКЛЮЧАТЕЛИ ПУТЕВЫЕ  
СЕРИИ ВПК 2000

ГОСТ 18147—72

Издание официальное

МОСКВА 1973

**ВЫКЛЮЧАТЕЛИ ПУТЕВЫЕ СЕРИИ ВПК 2000**

Track-limit switches series ВПК 2000

**ГОСТ  
18147—72**

Постановлением Государственного комитета стандартов Совета Министров СССР от 28 /IX 1972 г. № 1811 срок действия установлен

с 1/I 1974 г.  
до 1/I 1979 г.

Несоблюдение стандарта преследуется по закону

Настоящий стандарт распространяется на путевые контактные выключатели прямого действия серии ВПК 2000 общего промышленного применения для подвижных и неподвижных частей стационарных установок, климатических исполнений У и Т, категорий 2 и 4 по ГОСТ 15150—69, предназначенные для коммутации электрических цепей управления переменного тока напряжением до 500 В частотой 50 и 60 Гц и постоянного тока до 220 В под воздействием, управляющих упоров в определенных точках пути контролируемого объекта.

**1. ТИПЫ, ИСПОЛНЕНИЯ, ОСНОВНЫЕ ПАРАМЕТРЫ И РАЗМЕРЫ**

1.1. Типы и исполнения выключателей должны соответствовать указанным в табл. 1.

При этом степень защиты выключателей после соответствующего уплотнения ввода—IP67 по ГОСТ 14255—69. У выключателей с фронтальным креплением до установки их в специальные ниши степень защиты—IP00, после установки их в специальные ниши степень защиты—IP67.

1.2. Выключатели, имеющие оболочку, должны иметь резьбовой неуплотненный ввод.

1.3. У выключателей с приводным элементом (толкатель с роликом) ось ролика приводного элемента должна быть перпендикулярна основной плоскости. При этом конструкция должна обеспечивать возможность поворота приводного элемента на угол 90° вокруг оси толкателя.

Таблица 1

Тип выключателей	Исполнение выключателей							Степень защиты по ГОСТ 14255-69	Количество контактов		Порядок замыкания контактов	Исполнение по ряду замыкания контактов и количеству контактов
	по приводным элементам				по способу крепления				замыкающих (З)	размыкающих (Р)		
	толкатель	толкатель с роликом	рычаг с роликом (ролик на 1, 2 или 3 ступени)	селективный привод	основное		фронтальное (для встройки в нишу)					
					без обло- лочки	в оболоч- ке						
ВПК 2010У4 ВПК 2010Т4	+	-	-	-	+	-	-	1	1	Прямой	-	
ВПК 2110У2 ВПК 2110Т2	+	-	-	-	-	+	-					
ВПК 2111У2 ВПК 2111Т2	-	+	-	-	-	+	-					
ВПК 2112У2 ВПК 2112Т2	-	-	+	-	-	+	-					
ВПК 2113У2 ВПК 2113Т2	-	-	-	+	-	+	-					
ВПК 2210У4 ВПК 2210Т4	+	-	-	-	-	-	+					
ВПК 2211У4 ВПК 2211Т4	-	+	-	-	-	-	+					
ВПК 2212У4 ВПК 2212Т4	-	-	+	-	-	-	+					
ВПК 2213У4 ВПК 2213Т4	-	-	-	+	-	-	+					

1.4. Выключатели с приводным элементом (рычаг с роликом и с селективным приводом) должны иметь направление рабочего хода влево. При этом конструкция должна обеспечивать возможность поворота приводного элемента на угол  $90^\circ$  и  $180^\circ$  вокруг оси толкателя. У выключателей с приводным элементом (рычаг с роликом) при повороте приводного элемента на угол  $180^\circ$  меняется ступень расположения ролика с первой на третью и наоборот.

1.5. Выключатели должны выпускаться на группу номинальных напряжений:

24, 36, 110, 127, 220, 380 и 500 В — переменного тока частотой 50 и 60 Гц;

24, 110, 220 В — постоянного тока.

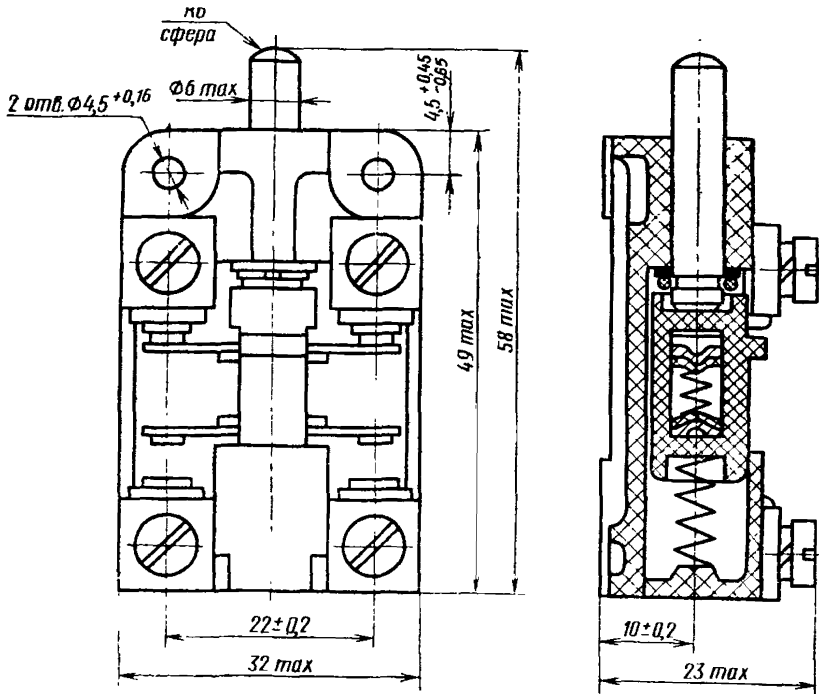
1.6. Номинальный ток выключателей:

6 А — переменного тока;

4 А — постоянного тока.

1.7. Габаритные и установочные размеры, величины рабочего и полного ходов и масса выключателей должны соответствовать указанным на черт. 1—3 и в табл. 2—4.

ВПК 2010



Черт. 1

Таблица 2

Тип выключателя	Рабочий ход*, мм	Полный ход, мм		Масса, кг, не более
		при изготовлении, не менее	при эксплуатации, не более	
ВПК 2010У4	5,3 <sup>+1,4</sup> <sub>-0,9</sub>	8,5		0,038
ВПК 2020Т4				0,047

\* С обеспечением провала замыкающих контактов не менее 1 мм.

Таблица 3

Тип выключателя	L, мм, макс.	Рабочий ход*, мм	Полный ход, мм		Масса, кг, не более
			при изготовлении, не менее	при эксплуатации, не более	
ВПК 2110У2	84	5,3 <sup>+1,4</sup> <sub>-0,9</sub>	8,5		0,410
ВПК 2110Т2					0,265
ВПК 2111У2	117	5,3 <sup>+1,4</sup> <sub>-0,9</sub>	8,5		0,440
ВПК 2111Т2					0,310
ВПК 2112У2	106	7,5 <sup>+2,5</sup> <sub>-1,5</sub>	10,5		0,433
ВПК 2112Т2					0,303
ВПК 2113У2					0,435
ВПК 2113Т2					0,305

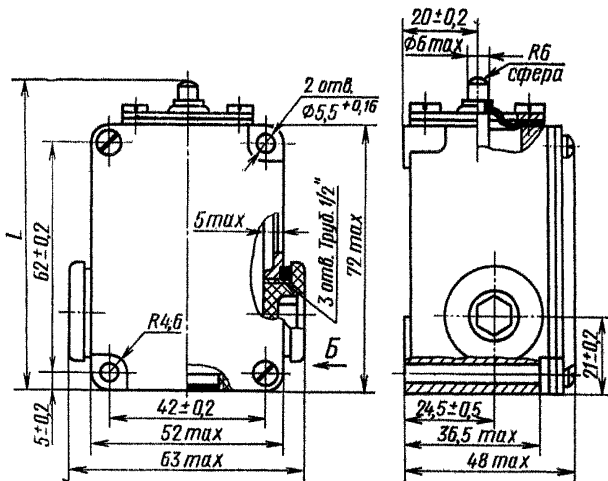
\* С обеспечением провала замыкающих контактов не менее 1 мм.

Таблица 4

Тип выключателя	L, мм, макс.	Рабочий ход*, мм	Полный ход, мм		Масса, кг, не более
			при изготовлении, не менее	при эксплуатации, не более	
ВПК 2210У4	69	5,3 <sup>+1,4</sup> <sub>-0,9</sub>	8,5		0,170
ВПК 2210Т4					0,120
ВПК 2211У4	102	5,3 <sup>+1,4</sup> <sub>-0,9</sub>	8,5		0,200
ВПК 2211Т4					0,150
ВПК 2212У4	91,5	7,5 <sup>+2,5</sup> <sub>-1,5</sub>	10,5		0,193
ВПК 2212Т4					0,143
ВПК 2213У4					0,195
ВПК 2213Т4					0,145

\* С обеспечением провала замыкающих контактов не менее 1 мм.

ВПК 2110

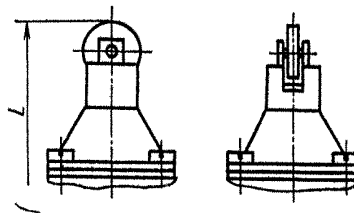


Вид Б

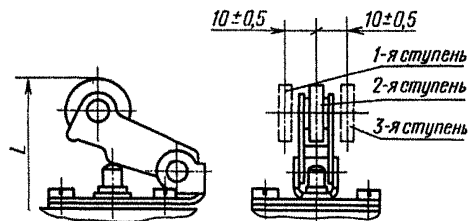


Черт. 2

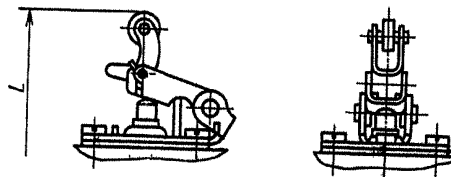
ВПК 2111

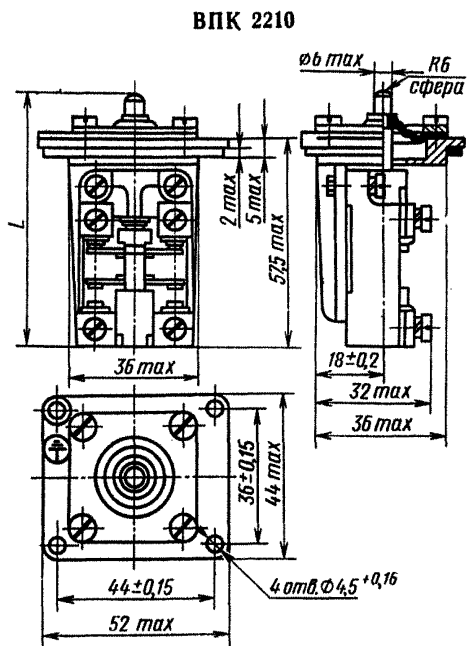


ВПК 2112

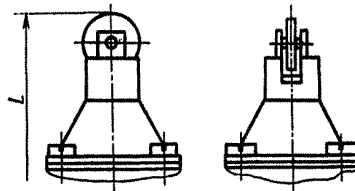


ВПК 2113

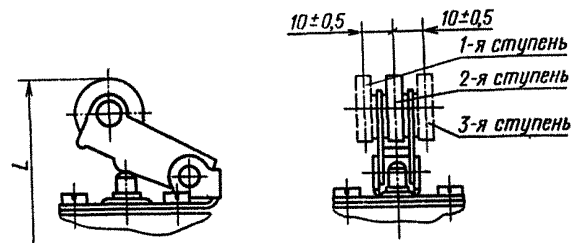




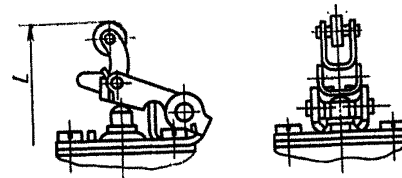
**ВПК 2211**



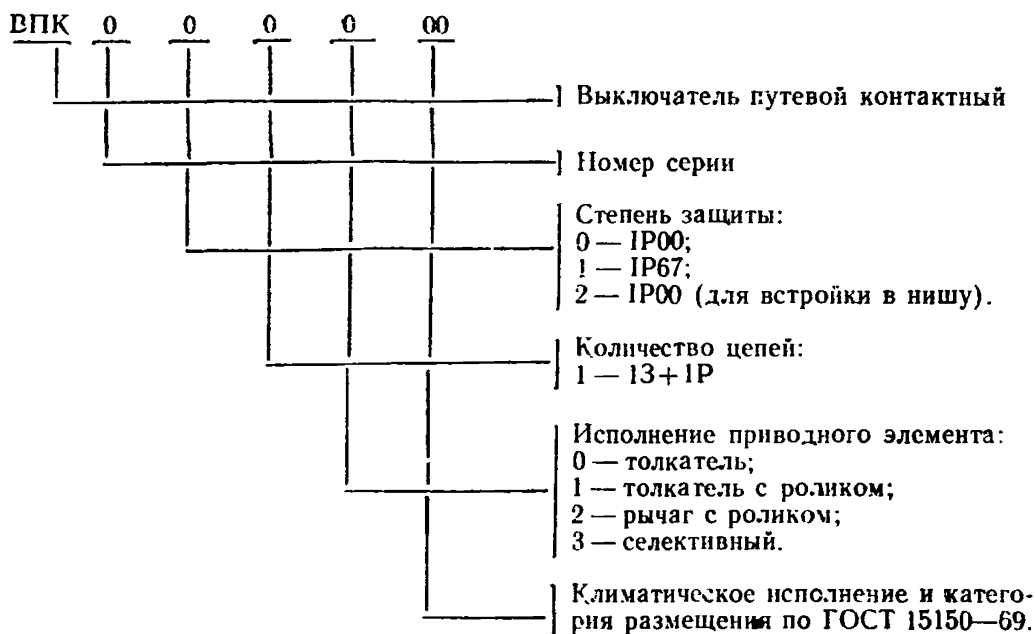
**ВПК 2212**



**ВПК 2213**







Пример условного обозначения выключателя серии ВПК 2000 с резьбовым неуплотненным вводом проводов, со степенью защиты IP67, с одним замыкающим (З) и одним размыкающим (Р) контактами, с прямым порядком замыкания контактов, с приводным элементом — толкатель с роликом с основным креплением, в климатическом исполнении У, категории размещения 2:

*Выключатель ВПК 2111У2 ГОСТ 18147—72*

## 2. ТЕХНИЧЕСКИЕ ТРЕБОВАНИЯ

2.1. Выключатели должны изготавливаться в соответствии с требованиями настоящего стандарта, ГОСТ 9601—68, ГОСТ 15963—70 и ГОСТ 10.15—69 по рабочим чертежам, утвержденным в установленном порядке.

2.2. Номинальные значения климатических факторов внешней среды — по ГОСТ 15543—70 и ГОСТ 15150—69.

При этом нижнее значение рабочей и предельной температуры окружающего воздуха не ниже минус 40°C.

2.3. Выключатели должны быть без фиксации положения контактных цепей и должны иметь приводные элементы нормального исполнения с направлениями перемещения по прямой и в одной плоскости.

Погрешность срабатывания по пути перемещения приводного элемента должна соответствовать повышенной точности по ГОСТ

9601—68 для выключателей типов ВПК 2010, ВПК 2110, ВПК 2210 и нормальной точности для выключателей остальных типов.

2.4. Все уплотнительные прокладки выключателей должны быть маслобензостойкими.

2.5. Ударостойкость, ударопрочность (транспортные нагрузки), вибростойкость и устойчивость к линейным ускорениям выключателей по I степени жесткости ГОСТ 9601—68.

2.6. Электрическая и механическая износостойкость по классу 6Ж ГОСТ 9601—68 для выключателей типа ВПК 2010 и по классу 6Е для выключателей остальных типов.

При этом скорость перемещения управляющего упора по группе I ГОСТ 9601—68.

Требования к управляющим упорам рабочих механизмов должны соответствовать указанным в приложении.

2.7. Превышение температуры токоведущих частей выключателей при нагревании их номинальным током над температурой окружающего воздуха плюс 40°C — не более 50°C для выключателей исполнения У и над температурой плюс 45°C — не более 45°C для выключателей исполнения Т.

2.8. Нижнее значение вероятности безотказной работы выключателей за 5 млн. циклов механической износостойкости должно быть не менее 0,75 при доверительной вероятности 0,8.

### 3. ПРАВИЛА ПРИЕМКИ

3.1. Для проверки соответствия выключателей требованиям настоящего стандарта предприятие-изготовитель должно проводить приемо-сдаточные, типовые и периодические испытания.

3.2. Приемо-сдаточным испытаниям подвергают каждый выключатель по программе контрольных испытаний ГОСТ 9601—68, с учетом требований разд. 2 ГОСТ 15963—70 для выключателей исполнения Т.

3.3. Типовые и периодические испытания выключателей должны проводиться в соответствии с требованиями настоящего стандарта, разд. 4 ГОСТ 9601—68 и разд. 2 ГОСТ 15963—70 для выключателей исполнения Т.

3.4. Количество и номенклатура образцов, представленных для проведения периодических испытаний и испытаний на надежность одновременно всей серии выключателей, и распределение их по пунктам программы испытаний ГОСТ 9601—68 должны соответствовать указанным в табл. 5.

Испытания указанных в табл. 5 типов выключателей распространяются на всю серию.

Протоколы периодических испытаний должны предъявляться потребителю по его требованию.

Таблица 5

Тип выключателя	Степень колика	Количество образцов, шт.						
		для испытания всей серии	для испытаний по каждому пункту программы испытаний ГОСТ 9601—68				для испытаний на надежность	
			пункты программы ГОСТ 9601—68					
			1—4	6	7	8	9—15	8
ВПК 2111У2 ВПК 2111Т2	—	18	18	6		6	—	6
ВПК 2112У2 ВПК 2112Т2	1 или 3	24	24	6	—	6	6	6
ВПК 2113У2 ВПК 2113Т2	—	18	18	6	—	6	—	6

#### 4. МЕТОДЫ ИСПЫТАНИЙ

4.1. Методы испытаний выключателей должны соответствовать требованиям настоящего стандарта, разд. 4 ГОСТ 9601—68 и для выключателей исполнения Т — разд. 2 ГОСТ 15963—70.

4.2. Испытание выключателей на механическую износостойкость проводят при частоте включения не более 6000 циклов в час и скорости движения управляющего упора 0,5–0,03 м/с.

4.3. Испытание выключателей на холодоустойчивость при транспортировании и хранении проводят совместно с испытанием при минимальной температуре. После испытания при минимальной температуре, не извлекая выключатели из камеры, понижают температуру до минус 50°C и выдерживают выключатели в камере в нерабочем состоянии не менее 3 ч. Затем выключатели вынимают из камеры, выдерживают не менее 3 ч при нормальной температуре и производят не менее 10 включений без нагрузки.

Выключатели считают выдержавшими испытания, если при внешнем осмотре не обнаружено нарушения целостности резинового уплотнения, и перемещение подвижных частей выключателей происходит плавно, без заеданий и остановок в промежуточных положениях с четким возвратом в исходное положение.

4.4. Испытание выключателей исполнения Т на влагоустойчивость проводят в соответствии с требованиями разд. 2 ГОСТ 15963—70, при этом сопротивление изоляции нового выключателя после испытания на влагоустойчивость должно быть не менее 0,5 МОм.

В последнем цикле испытаний, в конце выдержки выключателей при повышенной температуре, после извлечения их из камеры

влажности, проверяют изоляцию на пробой напряжением 1100 В переменного тока частотой 50 Гц, приложенным в течение 1 мин.

4.5. После испытания выключателей на электрическую износостойкость проверяют падение напряжения на контактах при постоянном токе 1 А и напряжении 24 В. При этом падение напряжения должно быть не более 1 В.

Изменение проводят методом амперметра и вольтметра приборами класса 0,5 по ГОСТ 13600—68. Измерительные провода подсоединяют под контактные скобы.

4.6. Испытания выключателей на надежность проводят по ГОСТ 13216—67 один раз в два года.

Отказом выключателя считают поломку или механическое повреждение узлов и деталей.

Если в результате испытаний зафиксирован один и более отказов, необходимо увеличить объем выборки в соответствии с ГОСТ 13216—67 для полученного числа отказов и продолжать испытания.

Если при испытании увеличенного объема выборки не произойдет ни одного отказа (при этом каждый испытуемый выключатель должен отработать установленное количество циклов), результаты считаются удовлетворительными, а при наступлении отказа должны быть приняты меры по устранению выявленного дефекта.

Один раз в четыре года после отработки установленного количества циклов и определения показателей надежности испытания должны быть продолжены для установления ресурса выключателей.

Допускается определять показатели надежности на основании результатов периодических испытаний.

## **5. МАРКИРОВКА, УПАКОВКА, ТРАНСПОРТИРОВАНИЕ И ХРАНЕНИЕ**

5.1. Маркировка, упаковка, транспортирование и хранение выключателей должны соответствовать требованиям настоящего стандарта и разд. 5 ГОСТ 9601—68.

5.2. На наружной части оболочки, а при ее отсутствии на несъемной части выключателей должна быть надпись «Сделано в СССР».

5.3. На одной из несменяемых деталей выключателя должно быть нанесено нестирающееся клеймо технического контроля предприятия-изготовителя.

5.4. Каждый выключатель, обернутый в парафинированную бумагу по ГОСТ 9569—65 или водонепроницаемую бумагу по ГОСТ 8828—61, должен быть уложен в коробку из картона. Перемещение при транспортировании уложенных в коробку выключателей должно быть исключено.

На коробке или этикетке должны быть приведены данные, указанные в разд. 5 ГОСТ 9601—68 и в п. 6.2 настоящего стандарта.

5.5. Коробки с выключателями должны быть уложены в деревянные ящики по ГОСТ 2991—69, масса (брутто) которых не должна превышать 60 кг.

Перемещение при транспортировании уложенных в ящики коробок с выключателями должно быть исключено.

5.6. Для предохранения выключателей от влаги деревянные ящики должны быть выложены внутри водонепроницаемой бумагой по ГОСТ 8828—61, толем кровельным марки ТГ-350 по ГОСТ 10999—64 или пергамином по ГОСТ 2697—64.

5.7. При упаковке должно быть исключено нарушение целостности водонепроницаемой обкладки ящика.

5.8. В каждый ящик должен быть вложен упаковочный лист, на котором указывается:

- а) товарный знак предприятия-изготовителя;
- б) тип и исполнение выключателей;
- в) количество выключателей;
- г) номер упаковщика и представителя технического контроля предприятия-изготовителя.

Упаковочный лист должен быть завернут в парафинированную или другую водонепроницаемую бумагу.

5.9. К выключателям должна быть приложена «Инструкция по эксплуатации».

5.10. На каждом ящике должен быть нанесен предупредительный знак «Осторожно, хрупкое» по ГОСТ 14192—71.

5.11. Транспортирование выключателей:

- по группе условий хранения Ж2 ГОСТ 15150—69 — для выключателей исполнения У;
- по группе условий хранения ОЖ-2 ГОСТ 15150—69 — для выключателей исполнения Т.

5.12. Хранение выключателей — по группе условий хранения С ГОСТ 15150—69.

## 6. ГАРАНТИИ ИЗГОТОВИТЕЛЯ

6.1. Гарантийный срок устанавливается 3 года со дня ввода выключателей в эксплуатацию.

---

Замена

ГОСТ 14192—71 введен взамен ГОСТ 14192—69.

---

## ТРЕБОВАНИЯ К УПРАВЛЯЮЩИМ УПОРАМ РАБОЧИХ МЕХАНИЗМОВ

1. Управляющий упор рабочего механизма должен обеспечивать рабочий ход выключателя, указанный в табл. 2—4.

2. Допускается дополнительный ход (пережим) выключателя управляющим упором в пределах полного хода, указанного в табл. 2—4.

3. Выключатели с приводным элементом (толкатель) предназначены для работы с толкающим упором (черт. 1).

Движение упора должно осуществляться в направлении оси толкателя в пределах допустимых ходов, причем рабочая плоскость упора должна быть перпендикулярна направлению его движения. Рабочие поверхности упоров должны иметь чистоту не ниже 5 кл.

Допускается работа при отклонении направления движения управляющего упора от оси толкателя на угол  $\alpha$  не более  $5^\circ$ . При отклонении направления движения упора от оси толкателя на угол  $\alpha$  от  $5$  до  $15^\circ$  гарантируемая механическая износостойкость снижается до 1 млн. циклов.

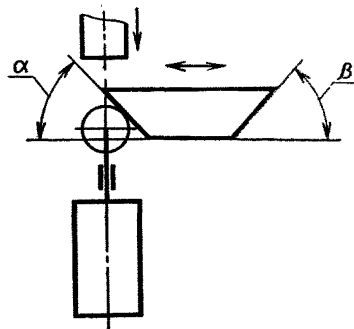
4. Выключатели с приводным элементом (толкатель с роликом) предназначены для работы с проходным реверсивным упором, но могут работать и с проходным нереверсивным и толкающим упорами (черт. 2), при этом угол набегания упора  $\alpha$  и угол сбегания  $\beta$  должны быть не более  $40^\circ$  при скорости движения упора до  $0,25$  м/с и не более  $20^\circ$  при скорости свыше  $0,25$  м/с.

5. Выключатели с приводным элементом (рычаг с роликом) предназначены для работы с проходным нереверсивным упором (черт. 3), но могут работать и с непроходным реверсивным и толкающим упорами, при этом угол набегания упора  $\alpha$  и угол сбегания  $\beta$  должны быть не более  $40^\circ$ .

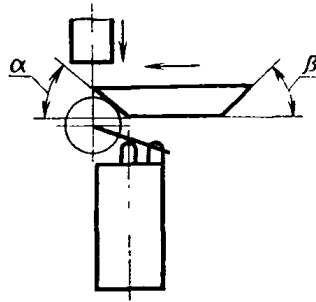
6. Выключатели с селективным приводным элементом предназначены для работы с проходным реверсивным упором (черт. 4), но могут работать с проходным нереверсивным и с непроходным реверсивным упорами, при этом угол набегания упора  $\alpha$  и угол сбегания  $\beta$  должны быть не более  $40^\circ$ .



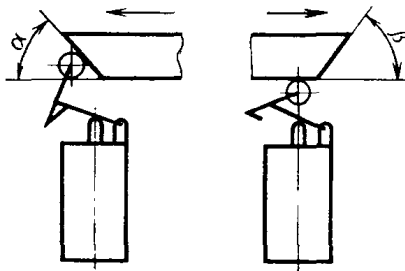
Черт. 1



Черт. 2



Черт. 3



Черт. 4

Редактор *В. С. Цепкина*  
Технический редактор *Т. И. Неверова*  
Корректор *Э. А. Шмелева*

Сдано в наб. 14/V 1973 г. Подп. в печ. 24/IX 1973 г. 1,0 п. л. Тир. 2000

---

Издательство стандартов. Москва. Д-22, Новопресненский пер., д. 3.  
Вильнюсская типография Издательства стандартов, ул. Миндауго, 12/14. Зак. 3280